

# Guida per l'utente di M75s Gen 2

**ThinkCentre**



## **Informazioni preliminari**

Prima di utilizzare questa documentazione e il prodotto supportato, accertarsi di leggere e comprendere quanto segue:

- Appendice A "Informazioni importanti sulla sicurezza" a pagina 49
- *Guida in materia di sicurezza e garanzia*
- *Guida di configurazione*

**Terza edizione (Maggio 2022)**

**© Copyright Lenovo 2022.**

NOTA SUI DIRITTI LIMITATI: se i dati o il software sono distribuiti secondo le disposizioni che regolano il contratto "GSA" (General Services Administration), l'uso, la riproduzione o la divulgazione si basa sulle limitazioni previste dal contratto n. GS-35F-05925.

# Contenuto

## Informazioni sulla documentazione . . . . .iii

## Capitolo 1. Informazioni sul computer . . . . . 1

Vista anteriore . . . . .	1
Informazioni sulla velocità di trasferimento USB . . . . .	2
Vista posteriore . . . . .	3
Funzioni e specifiche . . . . .	5

## Capitolo 2. Operazioni preliminari per l'utilizzo del computer . . . . . 7

Connessione alle reti . . . . .	7
Connessione a una rete Ethernet cablata . . . . .	7
Connessione alle reti Wi-Fi (per alcuni modelli) . . . . .	7
Utilizzo dell'app Vantage . . . . .	7
Utilizzo degli elementi multimediali . . . . .	7
Utilizzo dell'audio . . . . .	8
Collegamento di uno schermo esterno . . . . .	8

## Capitolo 3. Informazioni dettagliate sul computer . . . . . 9

Gestione dell'alimentazione . . . . .	9
Impostazione dei comportamenti del pulsante di alimentazione . . . . .	9
Impostazione del piano di alimentazione . . . . .	9
Trasferimento dei dati . . . . .	9
Connessione a un dispositivo abilitato per Bluetooth (per alcuni modelli) . . . . .	9
Utilizzo dell'unità ottica (per alcuni modelli) . . . . .	10
Utilizzo di una scheda di supporto (per alcuni modelli) . . . . .	10
Utilizzo di un fermo per i cavi intelligente (per alcuni modelli) . . . . .	11
Acquisto degli accessori . . . . .	11

## Capitolo 4. Protezione del computer e delle informazioni . . . . . 13

Blocco del computer . . . . .	13
Accesso sicuro al computer . . . . .	14
Utilizzo delle password . . . . .	14
Utilizzo delle soluzioni di sicurezza software . . . . .	15
Utilizzo dei firewall di Windows . . . . .	15
Utilizzo del software Computrace Agent integrato nel firmware (per alcuni modelli) . . . . .	16
Utilizzo delle soluzioni di sicurezza del BIOS . . . . .	16
Cancellazione dei dati dell'unità di memorizzazione . . . . .	16

Utilizzo dell'interruttore di presenza sul coperchio . . . . .	16
Utilizzo di Smart USB Protection . . . . .	17

## Capitolo 5. UEFI BIOS . . . . . 19

Informazioni su UEFI BIOS . . . . .	19
Accesso al menu BIOS . . . . .	19
Spostamento nell'interfaccia BIOS . . . . .	19
Modifica della lingua di visualizzazione di UEFI BIOS . . . . .	19
Modifica della modalità di visualizzazione di UEFI BIOS . . . . .	20
Impostazione della data e dell'ora del sistema . . . . .	20
Modifica della sequenza di avvio . . . . .	20
Abilitazione o disabilitazione della funzione Configuration Change Detection . . . . .	21
Abilitazione o disabilitazione della funzione Automatic Power On . . . . .	21
Abilitazione o disabilitazione della funzione di accensione intelligente . . . . .	21
Abilitazione o disabilitazione della modalità di conformità ErP LPS . . . . .	21
Modifica della modalità prestazioni ITS . . . . .	22
Modifica delle impostazioni BIOS prima dell'installazione di un nuovo sistema operativo . . . . .	22
Aggiornamento di UEFI BIOS . . . . .	23
Ripristino in seguito a un errore di aggiornamento del BIOS . . . . .	23
Cancella CMOS . . . . .	24

## Capitolo 6. Diagnostica . . . . . 25

Strumenti di diagnostica Lenovo . . . . .	25
---	----

## Capitolo 7. Sostituzione della CRU . . . . . 27

Informazioni sulle CRU . . . . .	27
Sostituzione di una CRU . . . . .	28
Supporto verticale . . . . .	28
Coperchio del computer . . . . .	28
Mascherina anteriore . . . . .	29
Unità ottica . . . . .	30
Assieme del vano dell'unità . . . . .	32
Unità disco fisso . . . . .	33
Unità SSD M.2 e dissipatore di calore . . . . .	36
Staffa dell'unità SSD M.2 . . . . .	39
Modulo di memoria . . . . .	39
Scheda PCI Express . . . . .	41
Batteria in formato moneta . . . . .	41
Assieme di alimentazione . . . . .	42
E-lock . . . . .	43

<b>Capitolo 8. Guida e supporto tecnico . . . . .</b>	<b>45</b>
Risorse per risolvere autonomamente i problemi . . .	45
Contattare Lenovo. . . . .	46
Prima di contattare Lenovo . . . . .	46
Centro assistenza clienti Lenovo . . . . .	47
Acquisto di servizi aggiuntivi . . . . .	48
<b>Appendice A. Informazioni importanti sulla sicurezza . . . . .</b>	<b>49</b>

<b>Appendice B. Informazioni ergonomiche e sull'accessibilità . . . .</b>	<b>63</b>
<b>Appendice C. Informazioni aggiuntive sul sistema operativo Ubuntu . . . . .</b>	<b>65</b>
<b>Appendice D. Informazioni su conformità e certificazione TCO. . . .</b>	<b>67</b>
<b>Appendice E. Note e marchi. . . . .</b>	<b>79</b>

---

## Informazioni sulla documentazione

- Le figure in questa documentazione potrebbero essere differenti dal prodotto.
- In base al modello, alcuni accessori facoltativi, funzioni e programmi software potrebbero non essere disponibili sul computer.
- A seconda della versione dei sistemi operativi e dei programmi, alcune istruzioni dell'interfaccia utente potrebbero non essere valide per il computer in uso.
- Il contenuto della documentazione è soggetto a modifiche senza preavviso. Lenovo apporta costanti miglioramenti alla documentazione del computer, inclusa questa *Guida per l'utente*. Per scaricare la documentazione più recente, visitare il sito:  
<https://pcsupport.lenovo.com>
- Microsoft® apporta modifiche periodiche alle funzioni del sistema operativo Windows® tramite Windows Update. Pertanto, alcune informazioni in questa documentazione potrebbero risultare obsolete. Per le informazioni più recenti, consultare le risorse Microsoft.

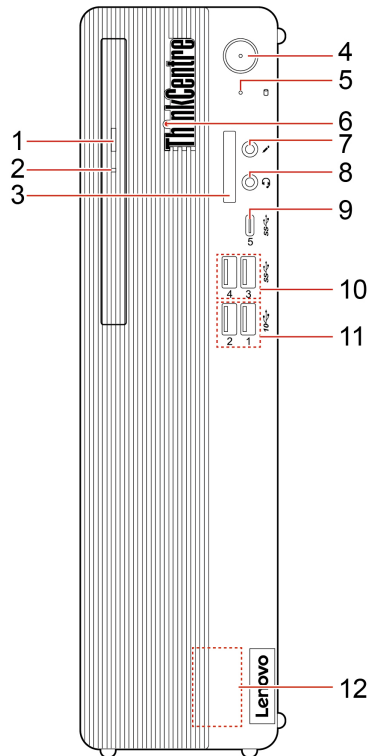


---

## Capitolo 1. Informazioni sul computer

---

### Vista anteriore



---

1. Pulsante di espulsione dell'unità ottica\*

Per espellere il vassoio dell'unità ottica.

---

2. Spia di attività dell'unità ottica\*

Questo l'indicatore è acceso quando l'unità ottica è in uso.

---

3. Slot per schede SD\*


Schede supportate:

- Scheda SD (Secure Digital)
- Scheda SDXC (Secure Digital eXtended-Capacity) UHS-1
- Scheda SDHC (Secure Digital High-Capacity) UHS-1

**Nota:** Il computer non supporta la funzione CPRM (Content Protection for Recordable Media) per le schede SD.

Vedere "Utilizzo di una scheda di supporto (per alcuni modelli)" a pagina 10.

---

	Premere per accendere il computer.
	Per spegnere il computer, aprire il menu <b>Start</b> , fare clic su  <b>Alimentazione</b> , quindi selezionare <b>Arresta</b> .
4. Pulsante di alimentazione	L'indicatore del pulsante di alimentazione mostra lo stato del sistema del computer in uso. <ul style="list-style-type: none"> <li>• <b>Acceso:</b> il computer è acceso.</li> <li>• <b>Spento:</b> il computer è spento o in modalità Ibernazione.</li> <li>• <b>Lampeggiante:</b> il computer è in modalità Sospensione.</li> </ul>
5. Indicatore di attività dell'unità di memorizzazione	Questo indicatore è acceso quando l'unità di memorizzazione è in uso.
6. LED ThinkCentre®	Questo indicatore è acceso quando il computer è acceso.
7. Connettore microfono	Per collegare un microfono.
8. Connettore per auricolari	Per collegare una cuffia auricolare o una cuffia al computer.
9. Connettore USB-C™ (3.2 Gen 1)	<ul style="list-style-type: none"> <li>• Caricare i dispositivi compatibili con USB-C con la tensione e la corrente in uscita di 5 V e 3 A.</li> <li>• Per trasferire i dati alla velocità dell'interfaccia USB 3.2 (fino a 5 Gbps).</li> <li>• Per collegare gli accessori USB-C ed espandere le funzionalità del computer. Per acquistare gli accessori USB-C, visitare il sito <a href="https://www.lenovo.com/accessories">https://www.lenovo.com/accessories</a>.</li> </ul>
10. Connettori USB 3.2 Gen 1	Consente di collegare dispositivi compatibili con USB, come tastiera USB, mouse USB, dispositivo di memorizzazione USB o stampante USB.
11. Connettori USB 3.2 Gen 2	Consente trasferimenti dati a velocità superiori quando si collegano dispositivi compatibili con USB, come tastiere, mouse, dispositivi di archiviazione o stampanti.
12. Altoparlante interno*	Consente di abilitare l'audio di alta qualità.

\* per alcuni modelli

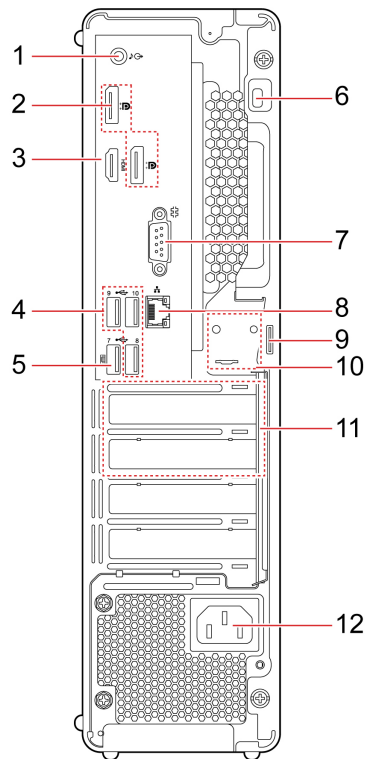
## Informazioni sulla velocità di trasferimento USB

A seconda di molti fattori, ad esempio la capacità di elaborazione dell'host e i dispositivi, gli attributi di file e altri fattori relativi alla configurazione di sistema e agli ambienti operativi, la velocità di trasferimento effettiva dei vari connettori USB di questo dispositivo varia e sarà inferiore alla velocità di trasferimento dati riportata di seguito per ciascun dispositivo corrispondente.

Dispositivo USB	Velocità di trasferimento dati (Gbit/s)
3.2 Gen 1	5
3.2 Gen 2	10
3.2 Gen 2 (2)	20
Thunderbolt 3	40
Thunderbolt 4	40



## Vista posteriore



1. Connettore di uscita audio	<p>Per inviare segnali audio dal computer a dispositivi esterni, ad esempio altoparlanti stereo amplificati, cuffie o tastiere multimediali. Per collegare un sistema stereo o un altro dispositivo di registrazione esterno, collegare un cavo tra il connettore di ingresso audio del dispositivo e il connettore di uscita audio del computer.</p> <p><b>Nota:</b> Se il computer dispone sia di un connettore di uscita audio che di un connettore per cuffie o auricolari, utilizzare sempre il connettore per cuffie o auricolari per collegare cuffie o auricolari. Il connettore per cuffie non supporta i microfoni delle cuffie.</p>
2. Connettori di uscita DisplayPort®	Per inviare segnali audio e video dal computer a un altro dispositivo audio o video, come un monitor ad alte prestazioni.
3. Connettore di uscita HDMI™	Per inviare segnali audio e video dal computer a un altro dispositivo audio o video, come un monitor ad alte prestazioni.
4. Connettori USB 2.0	Consente di collegare dispositivi compatibili con USB, come tastiera USB, mouse USB, dispositivo di memorizzazione USB o stampante USB.
5. Connettore USB 2.0	<p>Consente di collegare dispositivi compatibili con USB, come tastiera USB, mouse USB, dispositivo di memorizzazione USB o stampante USB.</p> <p><b>Nota:</b> Questo connettore supporta la funzione di accensione intelligente. Per ulteriori informazioni, vedere "Abilitazione o disabilitazione della funzione di accensione intelligente" a pagina 21.</p>
6. Slot del blocco di sicurezza	Per bloccare il computer a una scrivania, un tavolo o un altro supporto fisso utilizzando un cavo di sicurezza di tipo Kensington.
7. Connettore seriale	Per collegare un modem esterno, una stampante seriale o altri dispositivi che utilizzano un connettore seriale.

---

8. Connettore Ethernet	Connettersi a una rete LAN (Local Area Network). Quando l'indicatore verde è acceso, il computer è collegato a una rete LAN. Quando l'indicatore giallo lampeggia, è in corso la trasmissione dei dati.
9. Occhiello del lucchetto	Per bloccare il coperchio del computer tramite un lucchetto.
10. Slot E-lock	Per bloccare il coperchio del computer tramite un E-lock.
11. Area delle schede PCI-Express	Installare le schede PCI Express in questa area per migliorare le prestazioni operative del computer. I connettori in questa area variano a seconda del modello di computer.
12. Connettore cavo di alimentazione	Collegare il cavo di alimentazione al computer per l'alimentazione.

---

---

## Funzioni e specifiche

---

<b>Dimensioni</b>	<ul style="list-style-type: none"><li>• Larghezza: 92,5 mm</li><li>• Altezza: 339,5 mm</li><li>• Profondità: 297,7 mm</li></ul>
<b>Peso (senza confezione)</b>	Configurazione massima fornita: 5,3 kg
<b>Configurazione hardware</b>	Digitare Gestione dispositivi in Windows Search e premere Invio. Digitare la password amministratore o dare la conferma, se richiesto.
<b>Alimentatore</b>	<ul style="list-style-type: none"><li>• Alimentatore da 180 watt con rilevamento automatico del voltaggio</li><li>• Alimentatore da 260 watt con rilevamento automatico della tensione</li><li>• Alimentatore da 310 watt con rilevamento automatico del voltaggio</li></ul>
<b>Alimentazione elettrica</b>	<ul style="list-style-type: none"><li>• Tensione in ingresso: da 100 V CA a 240 V CA</li><li>• Frequenza di ingresso: 50/60 Hz</li></ul>
<b>Memoria</b>	<ul style="list-style-type: none"><li>• Fino a quattro UDIMM (Unbuffered Dual Inline Memory Module) DDR4 (Double Data Rate 4)</li><li>• Capacità massima di memoria: 128 GB</li></ul>
<b>Dispositivo di memorizzazione</b>	<ul style="list-style-type: none"><li>• Unità disco fisso da 2,5 pollici*</li><li>• Unità disco fisso da 3,5 pollici*</li><li>• Unità SSD M.2*</li></ul> <p>Per visualizzare la capacità dell'unità di memorizzazione del computer, digitare Gestione disco in Windows Search e premere Invio.</p> <p><b>Nota:</b> La capacità dell'unità di memorizzazione indicata dal sistema è inferiore alla capacità nominale.</p>
<b>Funzioni video</b>	<ul style="list-style-type: none"><li>• La scheda grafica integrata supporta quanto segue:<ul style="list-style-type: none"><li>– Connettori di uscita DisplayPort</li><li>– Connettore di uscita HDMI</li></ul></li><li>• La scheda grafica dedicata facoltativa fornisce un'esperienza video superiore e funzionalità estese.</li></ul>
<b>Funzioni audio</b>	<p>La scheda audio integrata supporta quanto segue:</p> <ul style="list-style-type: none"><li>• Connettore di uscita audio</li><li>• Connettore per auricolari</li><li>• Altoparlante interno*</li><li>• Connettore microfono</li></ul>

---

---

**Espansione**

- Lettore schede\*
  - Slot di memoria
  - Slot dell'unità SSD M.2
  - Unità ottica\*
  - Slot per schede PCI Express
  - Vano dell'unità di memorizzazione
- 

**Funzioni di rete**

- Bluetooth\*
  - Ethernet LAN
  - WLAN (wireless LAN)\*
- 

\* per alcuni modelli

---

## Capitolo 2. Operazioni preliminari per l'utilizzo del computer

---

### Connessione alle reti

Il computer consente di collegarsi a Internet tramite una rete cablata o wireless.

### Connessione a una rete Ethernet cablata

Con un cavo Ethernet è possibile collegare il computer a una rete locale utilizzando il connettore Ethernet del computer.

### Connessione alle reti Wi-Fi (per alcuni modelli)

Se il computer è dotato di un modulo WLAN (wireless LAN), è possibile collegare il computer a reti Wi-Fi®. Il modulo WLAN (wireless LAN) sul computer può supportare diversi standard. Per alcuni paesi o regioni, l'utilizzo di 802.11ax può essere disabilitato in base alle normative locali.

1. Fare clic sull'icona della rete nell'area di notifica di Windows. Viene visualizzato un elenco delle reti wireless disponibili.
2. Selezionare una rete disponibile per la connessione. Fornire le informazioni richieste, se necessario.

---

### Utilizzo dell'app Vantage

L'app Vantage preinstallata è una soluzione di riferimento, personalizzata per la manutenzione del computer con correzioni e aggiornamenti automatici, configurazione delle impostazioni hardware e supporto personalizzato.

Per accedere all'app Vantage, digitare *Vantage* nella casella di ricerca di Windows.

#### Funzioni principali

L'app Vantage consente di:

- Conoscere facilmente lo stato del dispositivo e personalizzarne le impostazioni del dispositivo.
- Scaricare e installare gli aggiornamenti di UEFI BIOS, firmware e driver per mantenere aggiornato il computer.
- Monitorare lo stato del computer e proteggere il computer dalle minacce esterne.
- Eseguire la scansione hardware del computer e la diagnostica di eventuali problemi hardware.
- Verificare lo stato della garanzia (online).
- Accedere alla *Guida per l'utente* e agli articoli utili.

#### Nota:

- Le funzioni disponibili variano a seconda del modello di computer.
- L'app Vantage fornisce aggiornamenti periodici delle funzioni per migliorare l'esperienza d'uso del computer. La descrizione delle funzioni potrebbe essere differente da quella dell'interfaccia utente corrente.

---

### Utilizzo degli elementi multimediali

Utilizzare il computer per lavoro o intrattenimento con i dispositivi (come fotocamera, monitor o altoparlanti).

## Utilizzo dell'audio

Per migliorare l'esperienza audio, collegare gli altoparlanti, le cuffie o gli auricolari al connettore audio.

### Regolazione del volume

1. Fare clic sull'icona del volume nell'area di notifica di Windows sulla barra delle applicazioni.
2. Attenersi alle istruzioni visualizzate per regolare il volume. Fare clic sull'icona dell'altoparlante per disattivare l'audio.

### Modifica delle impostazioni audio

1. Digitare Pannello di controllo nella casella di ricerca di Windows e premere Invio. Visualizza per categoria.
2. Fare clic su **Hardware e suoni** → **Suono**.
3. Modificare le impostazioni come desiderato.

## Collegamento di uno schermo esterno

Collegare un proiettore o un monitor al computer per realizzare presentazioni o per ampliare l'area di lavoro.

### Connessione a uno schermo wireless

Verificare che il computer e lo schermo wireless supportino Miracast®.

Premere i tasti logo Windows + K e quindi selezionare uno schermo wireless a cui connettersi.

### Modifica delle impostazioni dello schermo

1. Fare clic con il pulsante destro del mouse su un'area vuota del desktop e selezionare le impostazioni dello schermo.
2. Selezionare lo schermo che si desidera configurare e cambiare le impostazioni dello schermo in base alle preferenze.

---

## Capitolo 3. Informazioni dettagliate sul computer

---

### Gestione dell'alimentazione

Utilizzare le informazioni in questa sezione per ottenere il migliore equilibrio tra prestazioni e risparmio energetico.

### Impostazione dei comportamenti del pulsante di alimentazione

È possibile definire il comportamento del pulsante di alimentazione in base alle proprie esigenze. Ad esempio, premendo il pulsante di alimentazione è possibile spegnere il computer oppure attivare la modalità Sospensione o Ibernazione.

Per modificare il comportamento del pulsante di alimentazione:

1. Fare clic con il pulsante destro del mouse sull'icona di stato della batteria e selezionare **Opzioni risparmio energia** → **Cambia comportamento dei pulsanti di alimentazione**.
2. Modificare le impostazioni come desiderato.

### Impostazione del piano di alimentazione

Per i computer conformi a ENERGY STAR®, il seguente piano di alimentazione viene attivato quando i computer non vengono utilizzati per un periodo di tempo specificato:

#### Piano di alimentazione predefinito (quando collegato all'alimentazione CA)

- Spegnimento del video: dopo 10 minuti
- Inattività del computer: dopo 25 minuti

Per riattivare il computer dalla modalità Sospensione, premere un tasto qualsiasi.

Per reimpostare il piano di alimentazione:

1. Fare clic con il pulsante destro del mouse sull'icona di stato della batteria e selezionare **Opzioni risparmio energia**.
2. Scegliere o personalizzare un piano di alimentazione in base alle preferenze.

---

### Trasferimento dei dati

È possibile condividere rapidamente i file utilizzando la tecnologia Bluetooth integrata tra dispositivi con le stesse funzioni. È anche possibile installare un disco o una scheda di supporto per trasferire i dati.

### Connessione a un dispositivo abilitato per Bluetooth (per alcuni modelli)

È possibile collegare al computer tutti i tipi di dispositivi abilitati al Bluetooth, come tastiere, mouse, smartphone o altoparlanti. Posizionare il dispositivo che si desidera connettere a meno di 10 metri dal computer.

1. Digitare Bluetooth nella casella di ricerca di Windows e premere Invio.
2. Attivare Bluetooth, se è disattivato.
3. Selezionare un dispositivo Bluetooth, quindi seguire le istruzioni visualizzate.

Il dispositivo Bluetooth e il computer si conatteranno automaticamente al successivo avvio, se i due dispositivi si trovano nel rispettivo raggio di copertura con la funzione Bluetooth attivata. È possibile utilizzare la funzione Bluetooth per trasferimento dei dati o controllo remoto e comunicazione.

## Utilizzo dell'unità ottica (per alcuni modelli)

Se il computer è dotato di un'unità ottica, leggere le seguenti informazioni.

### Conoscere il tipo di unità ottica

1. Digitare **Gestione dispositivi** in Windows Search e premere Invio. Digitare la password amministratore o dare la conferma, se richiesto.
2. Selezionare un'unità ottica, quindi seguire le istruzioni visualizzate.

### Installazione o rimozione di un disco

1. Con il computer acceso, premere il pulsante di espulsione dell'unità ottica. Il vassoio dell'unità si apre.
2. Inserire o rimuovere un disco nel/dal vassoio, quindi spingere il vassoio di nuovo nell'unità.

**Nota:** Se il vassoio non viene estratto dall'unità quando si preme il pulsante di espulsione, spegnere il computer. Inserire quindi una graffetta per la carta raddrizzata nel foro di espulsione di emergenza adiacente al pulsante di espulsione. Utilizzare l'espulsione di emergenza solo in caso di emergenza.

### Registrazione di un disco

1. Inserire un disco registrabile nell'unità ottica che supporta la registrazione.
2. Effettuare una delle seguenti operazioni:
  - Digitare **AutoPlay** nella casella Windows Search e premere Invio. Attivare **Usa AutoPlay per tutti i supporti e i dispositivi**.
  - Aprire Windows Media Player.
  - Fare doppio clic su file ISO.
3. Seguire le istruzioni riportate sullo schermo.

## Utilizzo di una scheda di supporto (per alcuni modelli)

Se il computer è dotato di uno slot per schede SD, leggere le seguenti informazioni.

### Installazione di una scheda supporto

1. Individuare lo slot per schede SD.
2. Accertarsi che le linguette metalliche sulla scheda siano rivolte verso le linguette dello slot per schede SD. Inserire la scheda saldamente nello slot per schede SD finché non scatta in posizione.

### Rimozione di una scheda di supporto

**Attenzione:** Prima di rimuovere la scheda:

1. Fare clic sull'icona triangolare nell'area di notifica di Windows per visualizzare le icone nascoste. Fare clic con il pulsante destro del mouse sull'icona che richiede di rimuovere in sicurezza l'hardware ed espellere i supporti.
2. Selezionare la voce corrispondente per l'espulsione della scheda dal sistema operativo Windows.
3. Premere la scheda e rimuoverla dal computer. Conservare la scheda in un luogo sicuro per usi futuri.



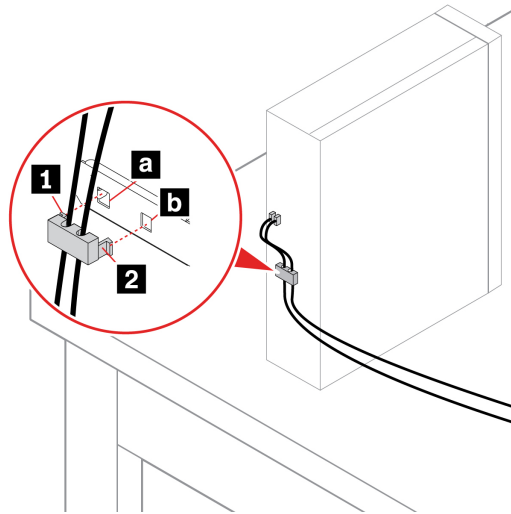
---

## Utilizzo di un fermo per i cavi intelligente (per alcuni modelli)

**Nota:** è possibile acquistare un fermo del cavo intelligente presso Lenovo.

Per bloccare i dispositivi (come la tastiera e il mouse) al computer tramite un fermo del cavo intelligente.

1. Inserire il fermo **1** nello slot del cavo di sicurezza **a**.
2. Estrarre i cavi da bloccare mediante gli incavi nel fermo del cavo intelligente.
3. Premere il fermo **2** nello slot del cavo di sicurezza **b** finché non scatta in posizione.



---

## Acquisto degli accessori

Lenovo dispone di numerosi aggiornamenti e accessori hardware per ampliare le funzioni del computer. Le opzioni includono: moduli di memoria, dispositivi di memorizzazione, schede di rete, adattatori di alimentazione, tastiere, mouse e così via.

Per acquistare da Lenovo, visitare il sito <https://www.lenovo.com/accessories>.



---

## Capitolo 4. Protezione del computer e delle informazioni

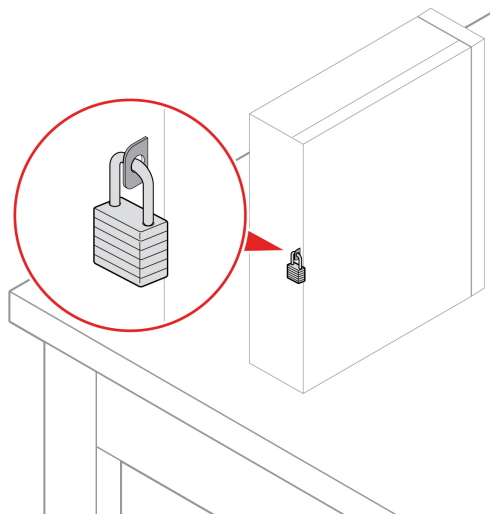
---

### Blocco del computer

**Nota:** è responsabilità dell'utente valutare, scegliere e implementare il dispositivo di blocco e le funzioni di sicurezza. Lenovo non si assume alcuna responsabilità né offre garanzie su funzionalità, qualità e prestazioni del dispositivo di blocco e della funzione di sicurezza. È possibile acquistare i blocchi per il computer direttamente da Lenovo.

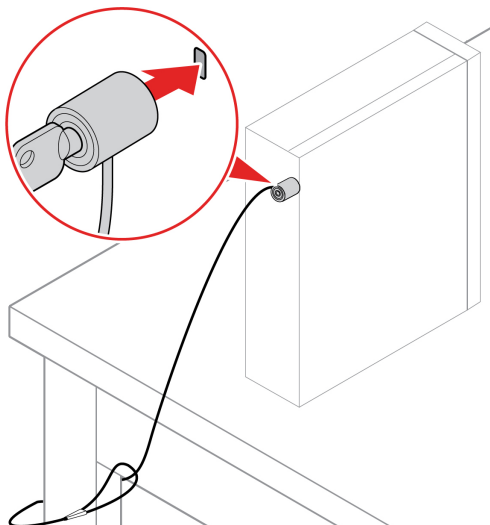
#### Lucchetto

Il blocco del coperchio del computer mediante un lucchetto impedisce l'accesso non autorizzato all'interno del computer.



#### Cavo di sicurezza di stile Kensington

Per bloccare il computer a una scrivania, un tavolo o un altro supporto fisso utilizzando un cavo di sicurezza di tipo Kensington.



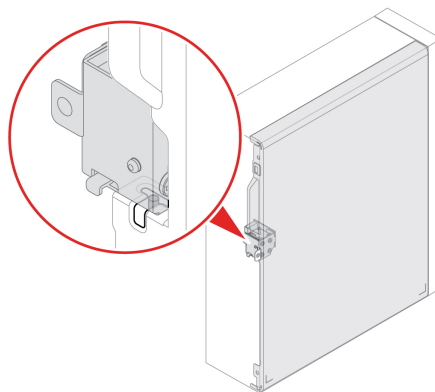
## E-lock (per alcuni modelli)

Il computer potrebbe disporre di una soluzione di blocco di sicurezza, installata per proteggere il computer da eventuali manomissioni non autorizzate dei componenti interni. Mediante E-Lock, è possibile bloccare o sbloccare meccanicamente il coperchio del computer.

Per abilitare o disabilitare E-Lock:

1. Riavviare il computer. Quando viene visualizzata la schermata del logo, premere F1 o Fn+F1.
2. Selezionare **Security** → **Electronic Lock** per abilitare o disabilitare E-lock.
3. Premere F10 o Fn+F10 per salvare le modifiche e uscire.

**Nota:** Le modifiche non avranno effetto finché l'impostazione non verrà salvata e il sistema non verrà riavviato.



---

## Accesso sicuro al computer

Questa sezione fornisce metodi sicuri per accedere al computer.

### Utilizzo delle password

#### Tipi di password

È possibile impostare le password seguenti in UEFI (Unified Extensible Firmware Interface) BIOS (Basic Input/Output System) per impedire l'accesso non autorizzato al computer. Tuttavia, non viene richiesto di immettere alcuna password UEFI BIOS quando il computer viene riattivato dalla modalità Sospensione.

- Password di accensione

Quando si imposta una password di accensione, viene richiesto di immettere una password valida a ogni accensione del computer. Il computer non può essere utilizzato finché non viene immessa la password valida.

- Password supervisore

L'impostazione della password supervisore impedisce a utenti non autorizzati di modificare le impostazioni di configurazione. Se si è responsabili della gestione delle impostazioni di configurazione di diversi computer, potrebbe essere necessario impostare una password supervisore.

Una volta impostata una password supervisore, viene richiesto di immettere una password valida a ogni tentativo di accesso al menu BIOS.

Se sono state impostate sia la password di accensione sia la password supervisore, è possibile immetterle entrambe. Tuttavia, per modificare le impostazioni di configurazione è necessario utilizzare la password supervisore.

- Password del disco fisso

L'impostazione di una password del disco fisso impedisce un accesso non autorizzato ai dati sull'unità di memorizzazione. Una volta impostata una password del disco fisso, viene richiesto di immettere una password valida a ogni tentativo di accesso all'unità di memorizzazione.

**Nota:** Dopo aver impostato una password del disco fisso, i dati dell'unità di memorizzazione risultano protetti, anche se l'unità viene rimossa da un computer e installata su un altro.

- Password di gestione del sistema (per alcuni modelli)

È possibile fornire alla password di gestione del sistema le stesse autorizzazioni della password supervisore per controllare le funzioni di sicurezza. Per personalizzare le autorizzazioni della password di gestione del sistema tramite il menu UEFI BIOS:

1. Riavviare il computer. Quando viene visualizzata la schermata del logo, premere F1 o Fn+F1.
2. Selezionare **Security** → **System Management Password Access Control**.
3. Seguire le istruzioni riportate sullo schermo.

Se sono state impostate sia la password supervisore sia la password di gestione del sistema, la password supervisore sovrascrive la password di gestione del sistema.

### Impostazione, modifica e rimozione di una password

Prima di iniziare, stampare queste istruzioni.

1. Riavviare il computer. Quando viene visualizzata la schermata del logo, premere F1 o Fn+F1.
2. Selezionare **Security**.
3. In base al tipo di password, selezionare **Set Supervisor Password**, **Set Power-On Password**, **Set System Management Password** o **Hard Disk Password** e premere Invio.
4. Seguire le istruzioni visualizzate per impostare, modificare o rimuovere una password.
5. Premere F10 o Fn+F10 per salvare le modifiche e uscire.

Annotare le password e conservarle in un luogo sicuro. Se si dimenticano le password, contattare un provider di servizi autorizzato da Lenovo per rimuovere le password.

**Nota:** Se si dimentica la password del disco fisso, Lenovo non può rimuoverla o ripristinare i dati dell'unità di memorizzazione.

---

## Utilizzo delle soluzioni di sicurezza software

Questa sezione fornisce soluzioni software per proteggere il computer e le informazioni.

### Utilizzo dei firewall di Windows

Un firewall può essere un componente hardware, software o una combinazione di entrambi, a seconda del livello di sicurezza richiesto. I firewall si basano su un insieme di regole per determinare quali connessioni in ingresso e in uscita sono autorizzate. L'eventuale programma firewall preinstallato nel computer contribuisce alla protezione dalle minacce alla sicurezza presenti su Internet, da accessi e intrusioni non autorizzati e da altri tipi di attacchi provenienti da Internet. Proteggerà inoltre la privacy dell'utente. Per ulteriori informazioni sulla modalità di utilizzo del programma firewall, fare riferimento al sistema della guida del programma.

Per utilizzare i firewall di Windows:

1. Digitare Pannello di controllo nella casella di ricerca di Windows e premere Invio. Visualizza per Icone grandi o Icone piccole.
2. Fare clic su **Windows Defender Firewall**, quindi seguire le istruzioni visualizzate.

## Utilizzo del software Computrace Agent integrato nel firmware (per alcuni modelli)

Il software Computrace Agent è una soluzione per la gestione delle risorse IT e il ripristino del computer in caso di furto. Il programma rileva se sono state apportate modifiche al computer, ad esempio nell'hardware, nel software o nella posizione di chiamata del computer. potrebbe essere necessario acquistare un abbonamento per attivare il software Computrace Agent.

---

## Utilizzo delle soluzioni di sicurezza del BIOS

Questa sezione fornisce soluzioni BIOS per proteggere il computer e le informazioni.

### Cancellazione dei dati dell'unità di memorizzazione

Si consiglia di cancellare tutti i dati dell'unità di memorizzazione prima di riciclare un'unità di memorizzazione del computer.

Per cancellare i dati dell'unità di memorizzazione:

1. Impostare una password unità disco fisso per l'unità di memorizzazione da riciclare. Consultare la sezione "Utilizzo delle password" a pagina 14.
2. Riavviare il computer. Quando viene visualizzata la schermata del logo, premere F1 o Fn+F1.
3. Selezionare **Security** → **Hard Disk Password** → **Security Erase HDD Data** e premere Invio.
4. Selezionare l'unità di memorizzazione da riciclare e premere Invio.
5. Viene visualizzato un messaggio che richiede di confermare l'operazione. Selezionare **Yes** e premere Invio. Inizia il processo di cancellazione.

**Nota:** Durante il processo di cancellazione, il pulsante di alimentazione e la tastiera sono disabilitati.

6. Al termine del processo di cancellazione, viene visualizzato un messaggio che richiede di reimpostare il sistema. Selezionare **Continue**.

**Nota:** A seconda della capacità dell'unità di memorizzazione, il processo di cancellazione richiede da circa mezz'ora a tre ore.

7. Al termine del processo di reimpostazione, si verificherà una delle seguenti situazioni:
  - Se i dati sull'unità di memorizzazione di sistema sono stati cancellati, verrà indicato che non è disponibile alcun sistema operativo.
  - Se i dati sull'unità di memorizzazione non di sistema sono stati cancellati, il computer verrà riavviato automaticamente.

### Utilizzo dell'interruttore di presenza sul coperchio

L'interruttore di presenza sul coperchio impedisce al computer di accedere al sistema operativo se il coperchio del computer non è installato o chiuso correttamente.

Per abilitare il connettore dell'interruttore di presenza sul coperchio nella scheda di sistema:

1. Riavviare il computer. Quando viene visualizzata la schermata del logo, premere F1 o Fn+F1.
2. Selezionare **Security** → **Cover Tamper Detected** e premere Invio.
3. Selezionare **Enabled** e premere Invio.
4. Premere F10 o Fn+F10 per salvare le modifiche e uscire.

Se l'interruttore di presenza sul coperchio è abilitato e il coperchio del computer non è installato o chiuso correttamente, viene visualizzato un messaggio di errore all'accensione del computer. Per ignorare il messaggio di errore e accedere al sistema operativo:

1. Installare o chiudere correttamente il coperchio del computer.
2. Accedere al menu BIOS, salvare e uscire.

## Utilizzo di Smart USB Protection

La funzione di Smart USB Protection è una funzione di protezione che impedisce la copia dei dati dal computer su dispositivi di memorizzazione USB collegati al computer. È possibile impostare la funzione di Smart USB Protection su uno dei seguenti modi:

- **Disabled** (impostazione predefinita): è possibile utilizzare i dispositivi di memorizzazione USB senza limiti.
- **Read Only**: non è possibile copiare i dati dal computer sui dispositivi di memorizzazione USB. Tuttavia, è possibile accedere o modificare i dati sui dispositivi di archiviazione USB.
- **No Access**: non è possibile accedere ai dispositivi di memorizzazione USB dal computer.

Per configurare la funzione Smart USB Protection:

1. Riavviare il computer. Quando viene visualizzata la schermata del logo, premere F1 o Fn+F1.
2. Selezionare **Security → Smart USB Protection** e premere Invio.
3. Selezionare l'impostazione desiderata e premere Invio.
4. Premere F10 o Fn+F10 per salvare le modifiche e uscire.





---

## Capitolo 5. UEFI BIOS

Questo capitolo fornisce informazioni sulla configurazione e l'aggiornamento di UEFI BIOS e la cancellazione CMOS.

---

### Informazioni su UEFI BIOS

**Nota:** Le impostazioni del sistema operativo possono sostituire qualsiasi impostazione simile in UEFI BIOS.

UEFI BIOS è il primo programma che il computer esegue quando viene acceso. UEFI BIOS inizializza i componenti hardware e carica il sistema operativo e gli altri programmi. Il computer viene fornito con un programma di installazione che consente di modificare le impostazioni UEFI BIOS.

---

### Accesso al menu BIOS

Riavviare il computer. Quando viene visualizzata la schermata con il logo, premere F1 o Fn+F1 per accedere al menu BIOS.

**Nota:** se sono state impostate password del BIOS, immettere le password corrette quando richiesto. È inoltre possibile selezionare **No** o premere Esc per ignorare la richiesta di inserimento password e accedere al menu BIOS. Tuttavia, in questo modo non sarà possibile modificare le configurazioni del sistema protette da password.

---

### Spostamento nell'interfaccia BIOS

**Attenzione:** le configurazioni predefinite sono già ottimizzate ed evidenziate in **grassetto**. Una modifica errata delle configurazioni potrebbe causare risultati imprevisti.

A seconda della tastiera, è possibile spostarsi nell'interfaccia del BIOS premendo i seguenti tasti o la combinazione del tasto Fn con i seguenti tasti:

Tasti	Descrizione
F1 o Fn+F1	Visualizza la schermata della guida generale.
Esc o Fn+Esc	Chiude il menu secondario e torna al menu principale.
↑ ↓ o Fn+↑ ↓	Individua una voce.
← → o Fn+← →	Seleziona una scheda.
+/- o Fn+ +/-	Imposta un valore superiore o inferiore.
Invio	Attiva la scheda selezionata o il menu secondario.
F9 o Fn+F9	Ripristina le impostazioni predefinite.
F10 o Fn+F10	Salva la configurazione ed esce.

---

### Modifica della lingua di visualizzazione di UEFI BIOS

UEFI BIOS supporta tre o quattro lingue di visualizzazione: inglese, francese, cinese semplificato e russo (per alcuni modelli).

Per modificare la lingua di visualizzazione di UEFI BIOS:

1. Selezionare **Main** → **Language** e premere Invio.
2. Impostare la lingua di visualizzazione preferita.

---

## Modifica della modalità di visualizzazione di UEFI BIOS

È possibile utilizzare UEFI BIOS in modalità grafica o in modalità testo in base alle proprie esigenze.

Per modificare la modalità di visualizzazione di UEFI BIOS:

1. Riavviare il computer. Quando viene visualizzata la schermata del logo, premere F1 o Fn+F1.
2. Selezionare **Main** → **Setup Mode Select** e premere Invio.
3. Impostare la modalità di visualizzazione preferita.

---

## Impostazione della data e dell'ora del sistema

1. Riavviare il computer. Quando viene visualizzata la schermata del logo, premere F1 o Fn+F1.
2. Selezionare **Main** → **System Time & Date** e premere Invio.
3. Impostare la data e l'ora del sistema preferite.
4. Premere F10 o Fn+F10 per salvare le modifiche e uscire.

---

## Modifica della sequenza di avvio

Se non è possibile avviare il computer da un dispositivo come previsto, modificare la sequenza di periferiche di avvio in modo permanente oppure selezionare un dispositivo di avvio temporaneo.

### Modifica permanente della sequenza di periferiche di avvio

1. A seconda del tipo di dispositivo di memorizzazione, effettuare una delle seguenti operazioni:
  - Se il dispositivo di memorizzazione è interno, andare al passaggio 2.
  - Se il dispositivo di memorizzazione è un disco, accertarsi che il computer sia acceso. Quindi, inserire il disco nell'unità ottica.
  - Se il dispositivo di memorizzazione è un dispositivo esterno diverso da un disco, collegare il dispositivo di memorizzazione al computer.
2. Riavviare il computer. Quando viene visualizzata la schermata del logo, premere F1 o Fn+F1.
3. Selezionare **Startup** e seguire le istruzioni visualizzate per modificare la sequenza di avvio.
4. Premere F10 o Fn+F10 per salvare le modifiche e uscire.

### Selezione di un dispositivo di avvio temporaneo

**Nota:** Non tutti i dischi e le unità di memorizzazione sono avviabili.

1. A seconda del tipo di dispositivo di memorizzazione, effettuare una delle seguenti operazioni:
  - Se il dispositivo di memorizzazione è interno, andare al passaggio 2.
  - Se il dispositivo di memorizzazione è un disco, accertarsi che il computer sia acceso. Quindi, inserire il disco nell'unità ottica.
  - Se il dispositivo di memorizzazione è un dispositivo esterno diverso da un disco, collegare il dispositivo di memorizzazione al computer.
2. Riavviare il computer. Quando viene visualizzata la schermata del logo, premere F12 o Fn+F12.
3. Selezionare il dispositivo di memorizzazione desiderato e premere Invio.

Se si desidera modificare la sequenza di periferiche di avvio in modo permanente, selezionare **Enter Setup** in Startup Device Menu e premere Invio per accedere al menu BIOS.

---

## Abilitazione o disabilitazione della funzione Configuration Change Detection

Se si abilita la funzione Configuration Change Detection, quando il POST rileva modifiche di configurazione di alcuni dispositivi hardware (come unità di memorizzazione o moduli di memoria), all'accensione del computer verrà visualizzato un messaggio di errore.

Per abilitare o disabilitare la funzione Configuration Change Detection:

1. Riavviare il computer. Quando viene visualizzata la schermata del logo, premere F1 o Fn+F1.
2. Selezionare **Security** → **Configuration Change Detection** e premere Invio.
3. Abilitare o disabilitare la funzione desiderata.
4. Premere F10 o Fn+F10 per salvare le modifiche e uscire.

Premere F2 o Fn+F2 per ignorare il messaggio di errore e accedere al sistema operativo. Per cancellare il messaggio di errore, accedere al menu BIOS, salvare e chiudere.

---

## Abilitazione o disabilitazione della funzione Automatic Power On

La funzione Automatic Power On in UEFI BIOS fornisce varie opzioni per avviare il computer automaticamente.

Per abilitare o disabilitare la funzione Automatic Power On:

1. Riavviare il computer. Quando viene visualizzata la schermata del logo, premere F1 o Fn+F1.
2. Selezionare **Power** → **Automatic Power On** e premere Invio.
3. Selezionare la funzione desiderata e premere Invio.
4. Abilitare o disabilitare la funzione desiderata.
5. Premere F10 o Fn+F10 per salvare le modifiche e uscire.

---

## Abilitazione o disabilitazione della funzione di accensione intelligente

Verificare che la tastiera sia collegata a un connettore USB che supporta la funzione di accensione intelligente. Con la funzione di accensione intelligente abilitata, è possibile avviare il computer o riattivarlo dalla modalità Ibernazione premendo Alt+P.

Per abilitare o disabilitare la funzione di accensione intelligente:

1. Riavviare il computer. Quando viene visualizzata la schermata del logo, premere F1 o Fn+F1.
2. Selezionare **Power** → **Smart Power On** e premere Invio.
3. Abilitare o disabilitare la funzione desiderata.
4. Premere F10 o Fn+F10 per salvare le modifiche e uscire.

---

## Abilitazione o disabilitazione della modalità di conformità ErP LPS

I computer Lenovo soddisfano i requisiti di design sostenibile della normativa ErP Lot 3. Per ulteriori informazioni, visitare il sito:

<https://www.lenovo.com/us/en/compliance/eco-declaration>

È possibile abilitare la modalità di conformità ErP LPS per ridurre il consumo di elettricità quando il computer è spento o in modalità Sospensione.

Per abilitare o disabilitare la modalità di conformità ErP LPS:

1. Riavviare il computer. Quando viene visualizzata la schermata del logo, premere F1 o Fn+F1.
2. Selezionare **Power → Enhanced Power Saving Mode** e premere Invio.
3. A seconda che si selezioni **Enabled** o **Disabled**, procedere nel modo seguente:
  - Se si seleziona **Enabled**, premere Invio. Quindi, selezionare **Power → Automatic Power On** e premere Invio. Controllare se la funzione Wake on LAN viene disabilitata automaticamente. In caso contrario, disabilitarla.
  - Se si seleziona **Disabled**, premere Invio. Quindi, andare al passaggio successivo.
4. Premere F10 o Fn+F10 per salvare le modifiche e uscire.

Quando la modalità di conformità ErP LPS è abilitata, è possibile riattivare il computer mediante una delle seguenti operazioni:

- Premere il pulsante di accensione.
- Abilitare la funzione Wake Up on Alarm per impostare la riattivazione del computer a un orario prestabilito.

Per soddisfare il requisito di conformità ErP della modalità di spegnimento è necessario disabilitare la funzione Avvio rapido.

1. Accedere al **Pannello di controllo** e scegliere la visualizzazione per icone grandi o icone piccole.
2. Fare clic su **Opzioni risparmio energia → Specifica comportamento pulsanti di alimentazione → Modifica le impostazioni attualmente non disponibili**.
3. Deselezionare l'opzione **Attiva avvio rapido (scelta consigliata)** dall'elenco **Impostazioni di arresto**.

---

## Modifica della modalità prestazioni ITS

È possibile regolare le prestazioni acustiche e termiche del computer in uso modificando la modalità prestazioni ITS. Sono disponibili tre opzioni:

- **Best Performance** (impostazione predefinita): il computer funziona con prestazioni del sistema ottimali e livello acustico normale.
- **Best Experience**: il computer funziona in modo ottimale con un rumore equilibrato e prestazioni migliori.
- **Full Speed**: tutte le ventole del computer funzioneranno alla massima velocità.

Per modificare la modalità prestazioni ITS:

1. Riavviare il computer. Quando viene visualizzata la schermata del logo, premere F1 o Fn+F1.
2. Selezionare **Power → Intelligent Cooling** e premere Invio.
3. Selezionare **Performance Mode** e premere Invio.
4. Impostare la modalità prestazioni preferita.
5. Premere F10 o Fn+F10 per salvare le modifiche e uscire.

---

## Modifica delle impostazioni BIOS prima dell'installazione di un nuovo sistema operativo

Le impostazioni BIOS variano a seconda del sistema operativo. Modificare le impostazioni BIOS prima di installare un nuovo sistema operativo.

Microsoft fornisce costantemente aggiornamenti per il sistema operativo Windows. Prima di installare una particolare versione di Windows, consultare l'elenco di compatibilità della versione di Windows. Per maggiori dettagli, visitare il sito:

<https://support.lenovo.com/us/en/solutions/windows-support>

Per modificare le impostazioni del BIOS:

1. Riavviare il computer. Quando viene visualizzata la schermata del logo, premere F1 o Fn+F1.
2. Dall'interfaccia principale, selezionare **Security** → **Secure Boot** e premere Invio.
3. A seconda del sistema operativo da installare, procedere nel modo seguente:
  - Per installare un sistema operativo Windows che supporta l'avvio sicuro, selezionare **Enabled** per **Secure Boot**.
  - Per installare un sistema operativo che non supporta l'avvio sicuro, ad esempio un sistema operativo Linux, selezionare **Disabled** per **Secure Boot**.
4. Premere F10 o Fn+F10 per salvare le modifiche e uscire.

---

## Aggiornamento di UEFI BIOS

Quando si installa un nuovo programma, un driver di dispositivo o un componente hardware, potrebbe essere necessario aggiornare UEFI BIOS. È possibile aggiornare il BIOS dal sistema operativo o da un disco di aggiornamento flash (supportato solo su alcuni modelli).

Scaricare e installare il pacchetto di aggiornamento di UEFI BIOS più recente, mediante uno dei seguenti metodi:

- Dall'app Vantage:  
Aprire l'app Vantage per verificare i pacchetti di aggiornamento disponibili. Se è disponibile un pacchetto di aggiornamento più recente di UEFI BIOS, seguire le istruzioni visualizzate per scaricare e installare il pacchetto.
- Dal sito Web dell'assistenza Lenovo:
  1. Visitare il sito <https://pcsupport.lenovo.com>.
  2. Scaricare il driver di aggiornamento del BIOS per la versione del sistema operativo o la versione di immagine ISO (utilizzata per creare un disco di aggiornamento flash). Quindi, scaricare le istruzioni di installazione per il driver di aggiornamento del BIOS.
  3. Stampare le istruzioni di installazione e seguirle per aggiornare il BIOS.

---

## Ripristino in seguito a un errore di aggiornamento del BIOS

1. Rimuovere tutti i supporti dalle unità e spegnere tutti i dispositivi collegati.
2. Inserire il disco di aggiornamento del BIOS nell'unità ottica e spegnere il computer.
3. Scollegare tutti i cavi di alimentazione dalle prese elettriche. Quindi, rimuovere eventuali componenti che impediscono l'accesso al ponticello Cancella CMOS/Ripristino.
4. Spostare il jumper dalla posizione standard alla posizione di manutenzione.
5. Ricollegare i cavi di alimentazione del computer e il monitor alle prese elettriche.
6. Accendere il computer e il monitor. Quando il computer emette un segnale acustico ha inizio il processo di ripristino.
7. Al termine del processo di ripristino, il computer si spegnerà automaticamente.

**Nota:** a seconda del modello di computer, il processo di ripristino impiega da due a tre minuti.

8. Scollegare tutti i cavi di alimentazione dalle prese elettriche.

9. Spostare il jumper nella posizione standard.
  10. Reinstallare i componenti che vengono rimossi. Quindi, ricollegare i cavi di alimentazione del computer e il monitor alle prese elettriche.
  11. Accendere il computer e il monitor. Quando viene visualizzata la schermata del logo, premere F1 o Fn +F1.
  12. Per evitare la perdita dei dati, verificare che le impostazioni BIOS siano state ripristinate a un punto precedente.
- 

## **Cancella CMOS**

1. Rimuovere tutti i supporti dalle unità e spegnere tutti i dispositivi collegati e il computer.
2. Scollegare tutti i cavi di alimentazione dalle prese elettriche. Quindi, rimuovere eventuali componenti che impediscono l'accesso al ponticello Cancella CMOS/Ripristino.
3. Spostare il jumper dalla posizione standard alla posizione di manutenzione.
4. Ricollegare i cavi di alimentazione del computer e il monitor alle prese elettriche.
5. Accendere il computer e il monitor. Quando il computer emette un segnale acustico, attendere per circa 10 secondi.
6. Spegner il computer tenendo premuto il pulsante di alimentazione per circa quattro secondi.
7. Scollegare tutti i cavi di alimentazione dalle prese elettriche.
8. Spostare il jumper nella posizione standard.
9. Reinstallare i componenti che vengono rimossi. Quindi, ricollegare i cavi di alimentazione del computer e il monitor alle prese elettriche.
10. Accendere il computer e il monitor. Quando viene visualizzata la schermata del logo, premere F1 o Fn +F1.
11. Per evitare la perdita dei dati, verificare che le impostazioni BIOS siano state ripristinate a un punto precedente.

---

## Capitolo 6. Diagnostica

Utilizzare le soluzioni di diagnostica per provare i componenti hardware e segnalare le impostazioni controllate dal sistema operativo che interferiscono con il corretto funzionamento del computer.

---

### Strumenti di diagnostica Lenovo

Per ulteriori informazioni sugli strumenti di diagnostica Lenovo, visitare il sito:  
<https://pcsupport.lenovo.com/lenovodiagnosicsolutions>





---

## Capitolo 7. Sostituzione della CRU

---

### Informazioni sulle CRU

Le CRU (Customer Replaceable Unit) sono parti che possono essere aggiornate o sostituite dal cliente. I computer Lenovo contengono i seguenti tipi di CRU:

- **CRU self-service:** si riferiscono alle parti che possono essere installate o sostituite facilmente dai clienti stessi o dai tecnici qualificati dell'assistenza a un costo aggiuntivo.
- **CRU di servizio facoltative:** si riferiscono alle parti che possono essere installate o sostituite dai clienti esperti. I tecnici qualificati dell'assistenza possono inoltre fornire supporto per l'installazione o la sostituzione delle parti in base al tipo di garanzia prevista per la macchina del cliente.

Se l'utente è in grado di sostituire la CRU, Lenovo la invierà all'utente stesso. Le istruzioni sulla sostituzione e le informazioni su CRU vengono fornite con il prodotto e possono inoltre essere richieste in qualsiasi momento a Lenovo. Potrebbe essere necessario restituire la parte difettosa della CRU che è stata sostituita. Quando viene richiesta la restituzione: (1) con la CRU di sostituzione vengono forniti le istruzioni di restituzione, un contrassegno prepagato e un contenitore; e (2) le spese della CRU di sostituzione potrebbero essere a carico dell'utente se Lenovo non riceve la CRU difettosa entro trenta (30) giorni dalla ricezione della CRU di sostituzione. Per i dettagli completi, consultare la documentazione Garanzia limitata Lenovo all'indirizzo:

[https://www.lenovo.com/warranty/llw\\_02](https://www.lenovo.com/warranty/llw_02)

Consultare il seguente elenco di CRU per il computer in uso.

#### CRU self-service

- Coperchio del computer
- Mascherina anteriore
- Dissipatore di calore (dell'unità SSD M.2)\*
- Tastiera\*
- Unità SSD M.2\*
- Staffa dell'unità SSD M.2\*
- Modulo di memoria
- Mouse\*
- Unità ottica\*
- Staffa unità ottica\*
- Scheda PCI-Express\*
- Cavo di alimentazione
- Unità disco fisso primaria\*
- Staffa dell'unità disco fisso primaria\*
- Unità disco fisso secondaria\*
- Staffa dell'unità disco fisso secondaria\*
- Fermo del cavo intelligente\*
- Convertitore di memoria\*
- Supporto verticale\*

### CRU di servizio facoltativo

- Batteria in formato moneta
- E-lock\*
- Assieme di alimentazione

\* per alcuni modelli

---

## Sostituzione di una CRU

Seguire la procedura di sostituzione per sostituire una CRU.

### Supporto verticale

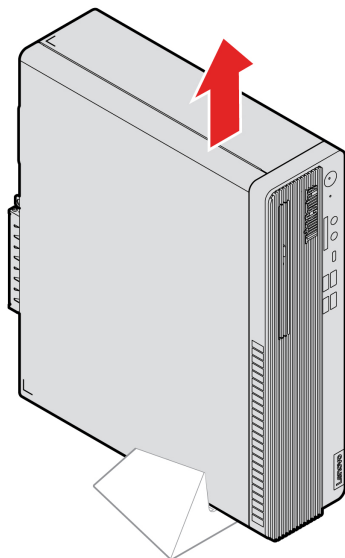
#### Prerequisito

Prima di iniziare, leggere Appendice A "Informazioni importanti sulla sicurezza" a pagina 49 e stampare le istruzioni che seguono.

Per accedere, procedere nel modo seguente:

1. Rimuovere qualsiasi supporto dalle unità e spegnere tutti i dispositivi collegati e il computer.
2. Scollegare tutti i cavi di alimentazione dalle prese elettriche e scollegare tutti i cavi dal computer.

#### Passaggi di rimozione



## Coperchio del computer

#### Prerequisito

Prima di iniziare, leggere Appendice A "Informazioni importanti sulla sicurezza" a pagina 49 e stampare le istruzioni che seguono.

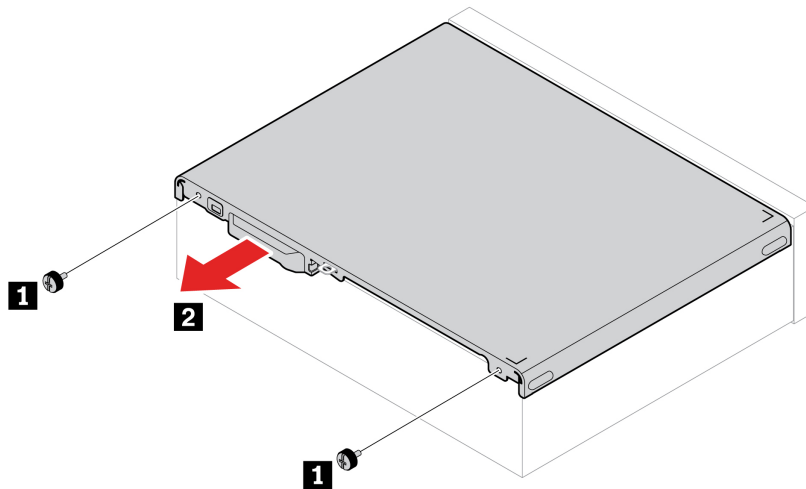


Prima di aprire il coperchio del computer, spegnere il computer e attendere alcuni minuti per lasciarlo raffreddare.

Per accedere, procedere nel modo seguente:

1. Rimuovere qualsiasi supporto dalle unità e spegnere tutti i dispositivi collegati e il computer.
2. Scollegare tutti i cavi di alimentazione dalle prese elettriche e scollegare tutti i cavi dal computer.
3. Sbloccare l'eventuale dispositivo di blocco che fissa il coperchio del computer.
4. Rimuovere il supporto verticale. Consultare la sezione "Supporto verticale" a pagina 28.
5. Posizionare il computer con il coperchio rivolto verso l'alto.

### Passaggi di rimozione



**Nota:** Se è disponibile un dispositivo di blocco, utilizzarlo per bloccare il computer.

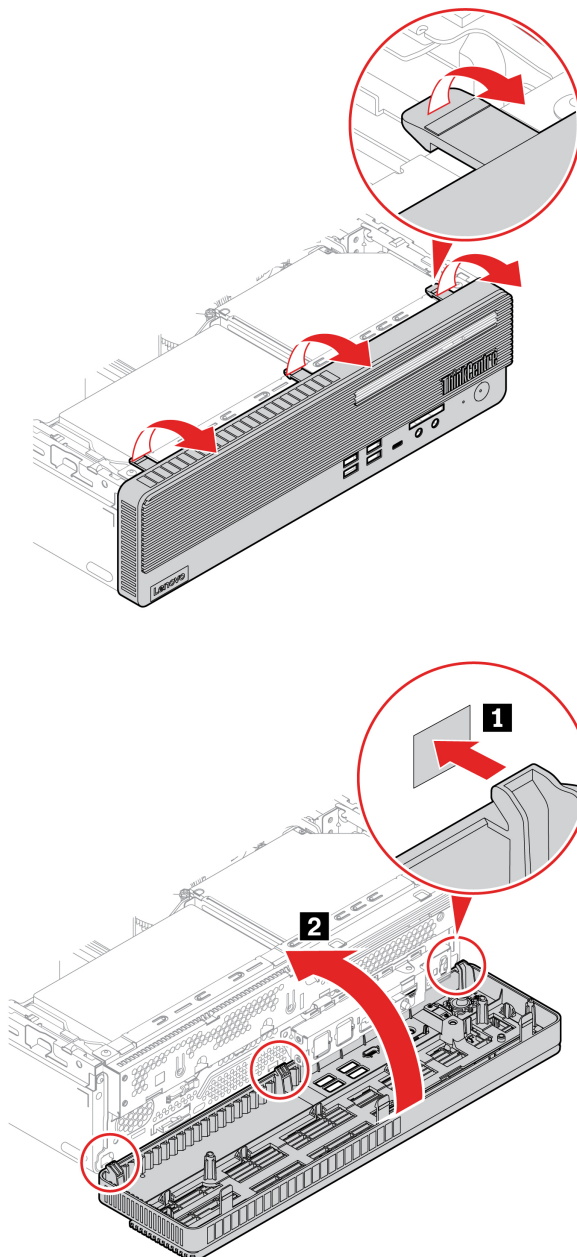
## Mascherina anteriore

### Prerequisito

Prima di iniziare, leggere Appendice A "Informazioni importanti sulla sicurezza" a pagina 49 e stampare le istruzioni che seguono.

Per accedere, rimuovere il coperchio del computer. Consultare la sezione "Coperchio del computer" a pagina 28.

## Procedura di sostituzione



## Unità ottica

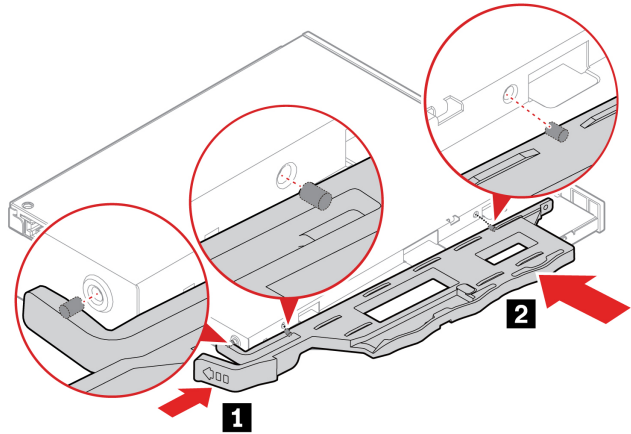
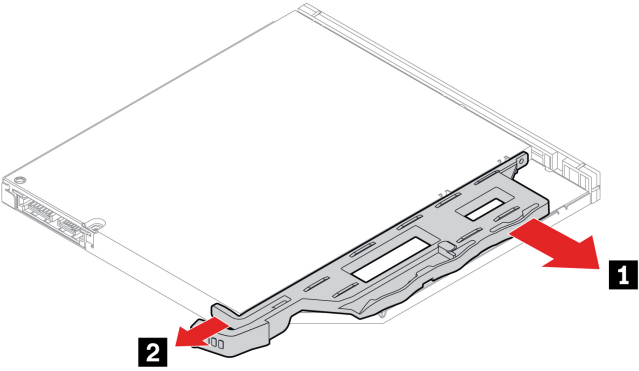
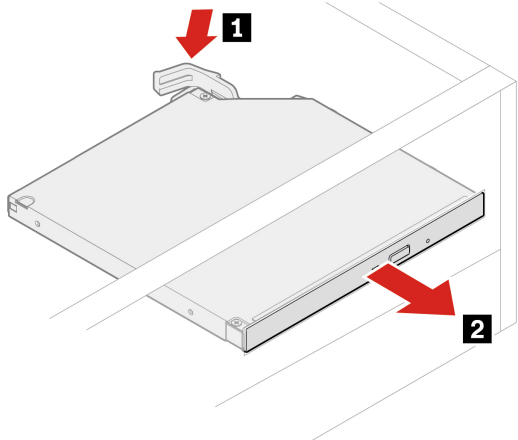
### Prerequisito

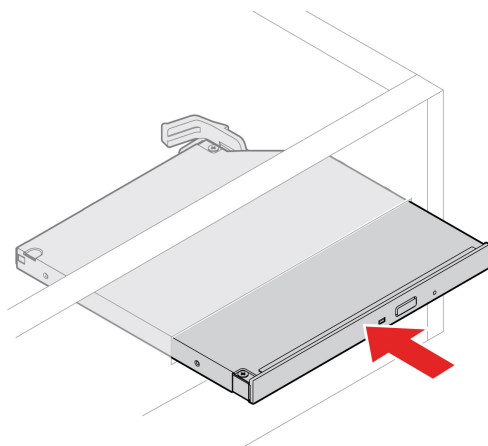
Prima di iniziare, leggere Appendice A "Informazioni importanti sulla sicurezza" a pagina 49 e stampare le istruzioni che seguono.

Per accedere, procedere nel modo seguente:

1. Rimuovere il coperchio del computer. Consultare la sezione "Coperchio del computer" a pagina 28.
2. Scollegare il cavo di alimentazione e di segnale dall'unità ottica.

**Procedura di sostituzione**





## Assieme del vano dell'unità

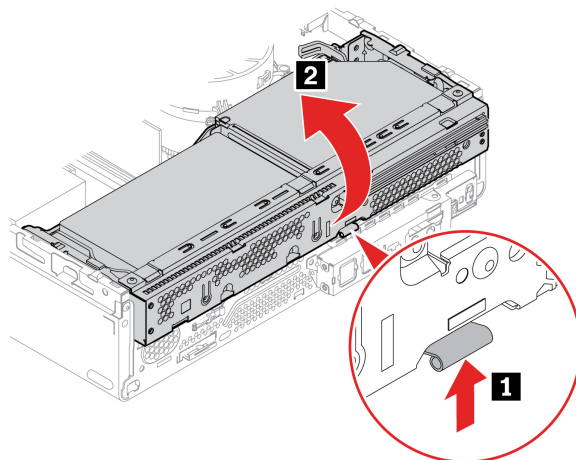
### Prerequisito

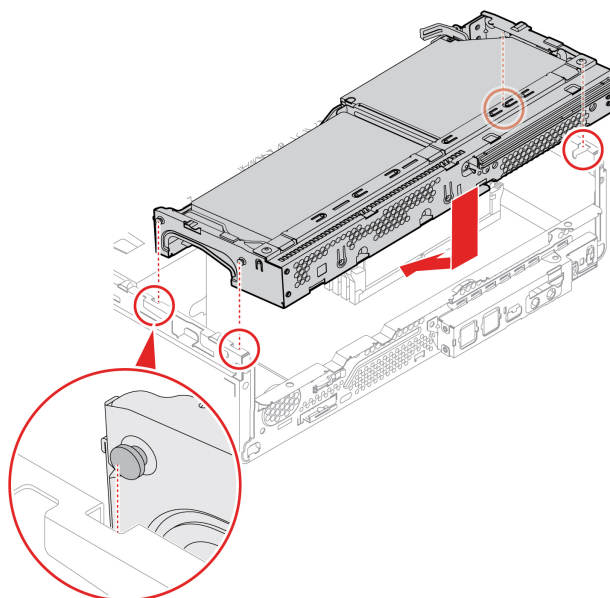
Prima di iniziare, leggere Appendice A "Informazioni importanti sulla sicurezza" a pagina 49 e stampare le istruzioni che seguono.

Per accedere, rimuovere i seguenti componenti nell'ordine:

- "Coperchio del computer" a pagina 28
- "Mascherina anteriore" a pagina 29

### Procedura di sostituzione





## Unità disco fisso

### Prerequisito

Prima di iniziare, leggere Appendice A "Informazioni importanti sulla sicurezza" a pagina 49 e stampare le istruzioni che seguono.

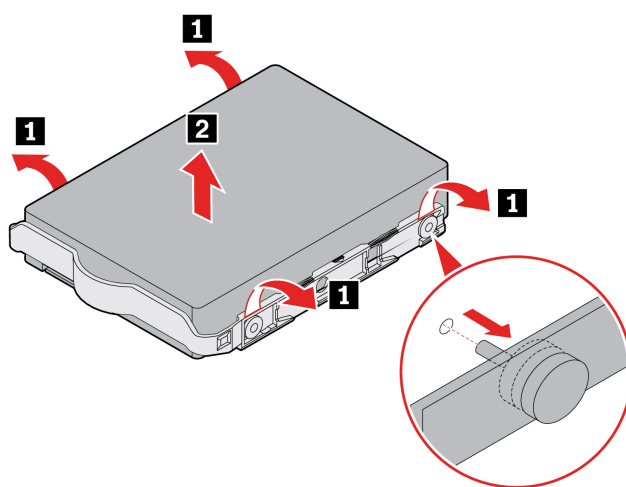
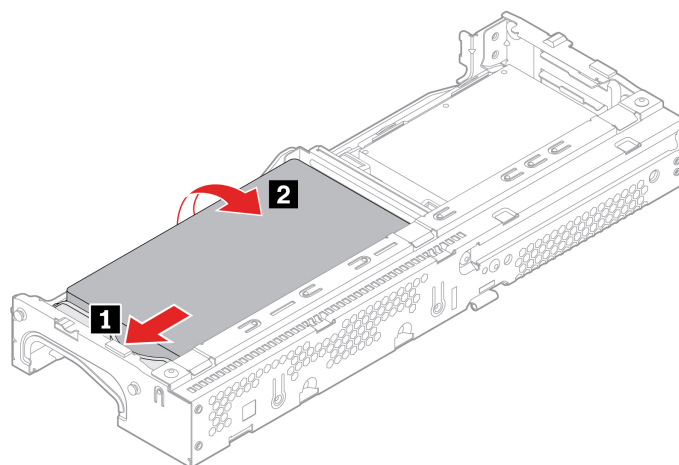
**Attenzione:** L'unità di memorizzazione interna è sensibile. Maneggiarla in modo inappropriato potrebbe provocare danni permanenti o la perdita dei dati. Quando si maneggia l'unità di memorizzazione interna, si consiglia di osservare le seguenti linee guida:

- Sostituire l'unità di memorizzazione interna solo per aggiornarla o ripararla. L'unità di memorizzazione interna non è progettata per modifiche o sostituzioni frequenti.
- Prima di sostituire l'unità di memorizzazione interna, eseguire una copia di backup di tutti i dati da conservare.
- Non toccare la parte contenente i contatti dell'unità di memorizzazione interna, In caso contrario, l'unità di memorizzazione potrebbe danneggiarsi.
- Non esercitare alcuna pressione sull'unità di memorizzazione interna.
- Non sottoporre l'unità di memorizzazione interna a urti o vibrazioni. Collocare l'unità di memorizzazione interna su un panno morbido in modo da evitare urti.

### Passaggi di rimozione dell'unità disco fisso primaria da 3,5 pollici

Per accedere, procedere nel modo seguente:

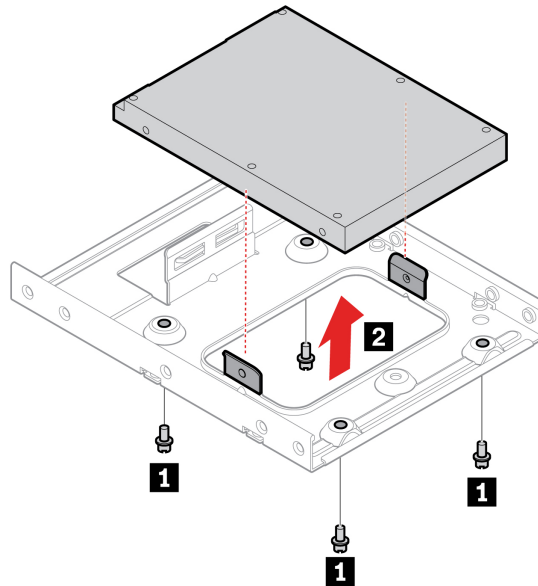
1. Rimuovere i seguenti componenti, se presenti, nell'ordine:
  - "Coperchio del computer" a pagina 28
  - "Mascherina anteriore" a pagina 29
  - "Assieme del vano dell'unità" a pagina 32
2. Nella parte inferiore dell'assieme del vano dell'unità, scollegare il cavo di segnale e il cavo di alimentazione dall'unità disco fisso primaria da 3,5 pollici.



### Passaggi di rimozione dell'unità disco fisso primaria da 2,5 pollici

Rimuovere il convertitore dell'unità di memorizzazione con l'unità di memorizzazione primaria da 2,5". Vedere "unità disco fisso primaria da 3,5"" a pagina 33.

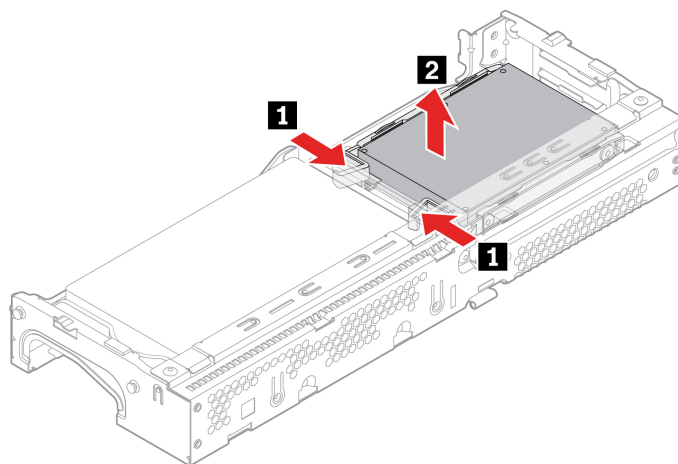


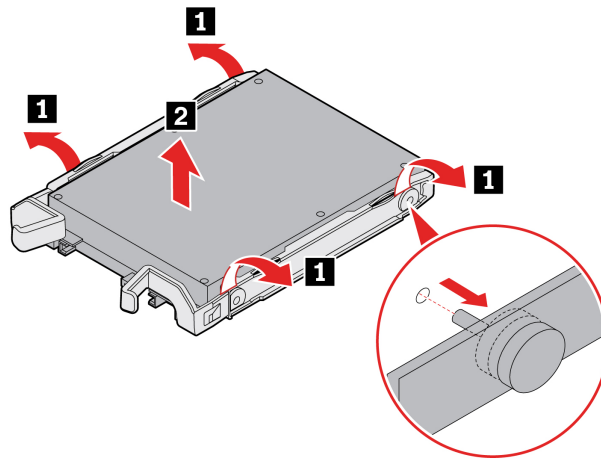


### Passaggi di rimozione dell'unità disco fisso secondaria da 2,5 pollici

Per accedere, procedere nel modo seguente:

1. Rimuovere i seguenti componenti, se presenti, nell'ordine:
  - "Coperchio del computer" a pagina 28
  - "Mascherina anteriore" a pagina 29
  - "Unità ottica" a pagina 30
  - "Assieme del vano dell'unità" a pagina 32
2. Nella parte inferiore dell'assieme del vano dell'unità, scollegare il cavo di segnale e il cavo di alimentazione dall'unità disco fisso secondaria da 2,5 pollici.





## Unità SSD M.2 e dissipatore di calore

### Prerequisito

Prima di iniziare, leggere Appendice A "Informazioni importanti sulla sicurezza" a pagina 49 e stampare le istruzioni che seguono.



Il dissipatore di calore potrebbe essere molto caldo. Prima di aprire il coperchio del computer, spegnere il computer e attendere alcuni minuti per lasciarlo raffreddare.

**Attenzione:** L'unità di memorizzazione interna è sensibile. Maneggiarla in modo inappropriato potrebbe provocare danni permanenti o la perdita dei dati. Quando si maneggia l'unità di memorizzazione interna, si consiglia di osservare le seguenti linee guida:

- Sostituire l'unità di memorizzazione interna solo per aggiornarla o ripararla. L'unità di memorizzazione interna non è progettata per modifiche o sostituzioni frequenti.
- Prima di sostituire l'unità di memorizzazione interna, eseguire una copia di backup di tutti i dati da conservare.
- Non toccare la parte contenente i contatti dell'unità di memorizzazione interna. In caso contrario, l'unità di memorizzazione potrebbe danneggiarsi.
- Non esercitare alcuna pressione sull'unità di memorizzazione interna.
- Non sottoporre l'unità di memorizzazione interna a urti o vibrazioni. Collocare l'unità di memorizzazione interna su un panno morbido in modo da evitare urti.

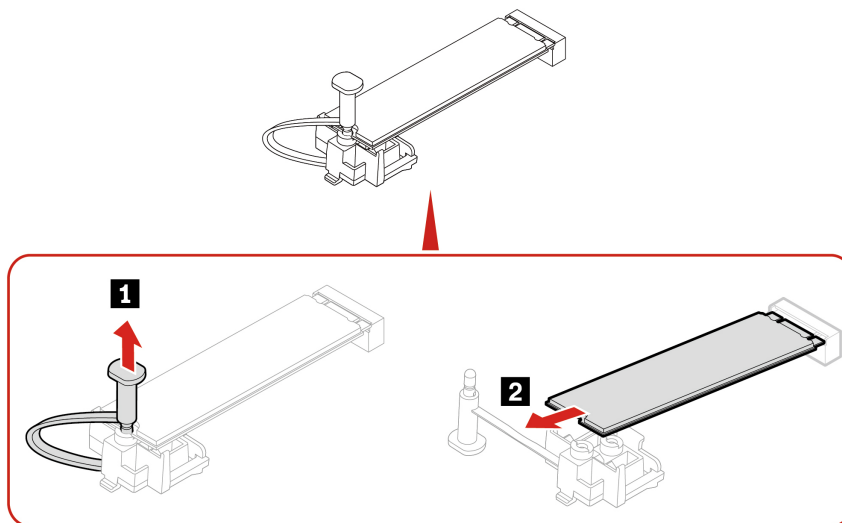
Per accedere, rimuovere i seguenti componenti, se presenti, nell'ordine:

- "Coperchio del computer" a pagina 28
- "Mascherina anteriore" a pagina 29
- "Assieme del vano dell'unità" a pagina 32

### Passaggi di rimozione

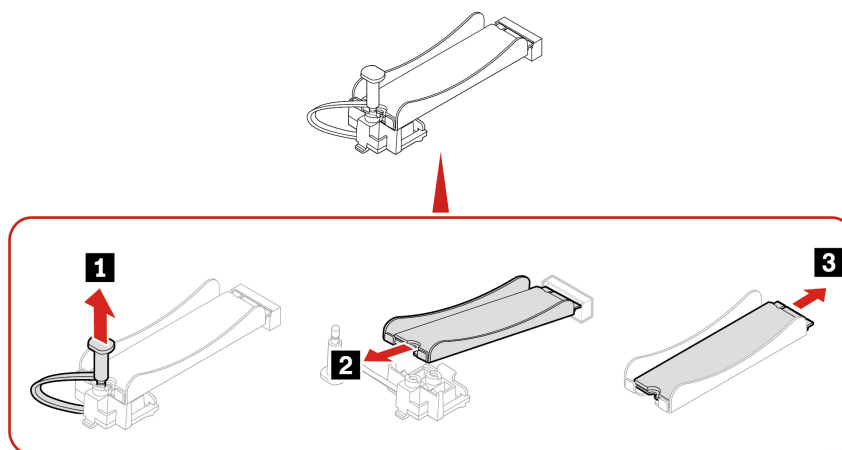
Sostituire l'unità SSD M.2 e il dissipatore di calore, a seconda del modello di computer:

- Per i computer senza dissipatore di calore per l'unità SSD M.2, procedere nel modo seguente:



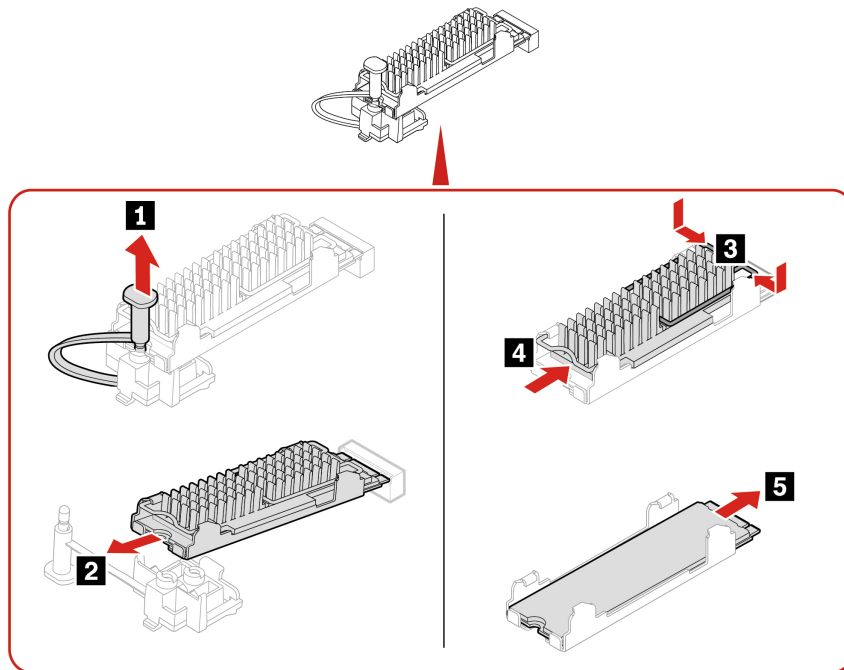
- Per i computer con dissipatore di calore per l'unità SSD M.2, completare una delle seguenti procedure a seconda del modello di computer:

– Tipo 1



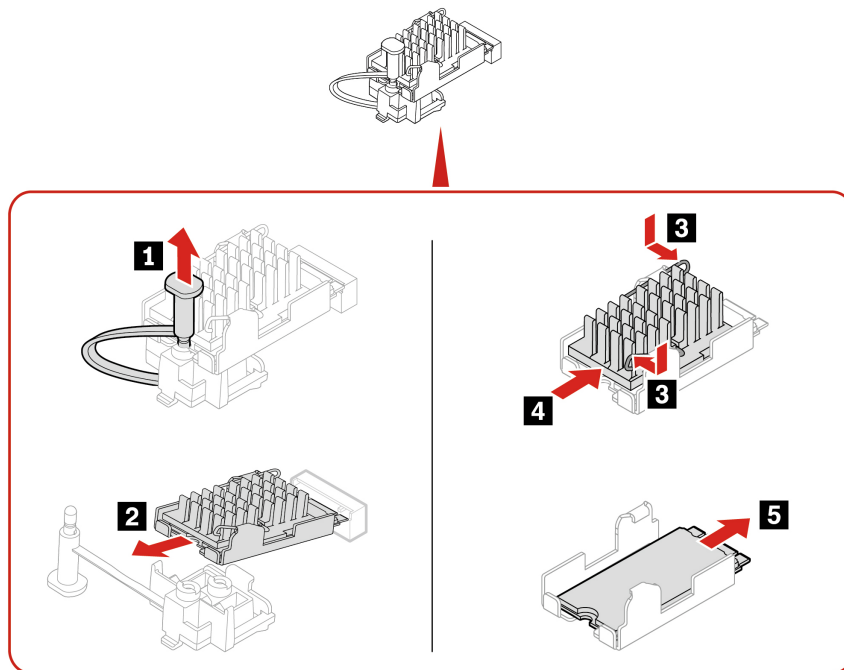
**Nota:** Rimuovere la pellicola che copre il pad termico (se presente), quando si installa l'unità SSD M.2 e il dissipatore di calore.

– Tipo 2



**Nota:** Rimuovere la pellicola che copre il pad termico (se presente), quando si installa l'unità SSD M.2 e il dissipatore di calore.

– Tipo 3



**Nota:** Rimuovere la pellicola che copre il pad termico (se presente), quando si installa l'unità SSD M.2 e il dissipatore di calore.

## Staffa dell'unità SSD M.2

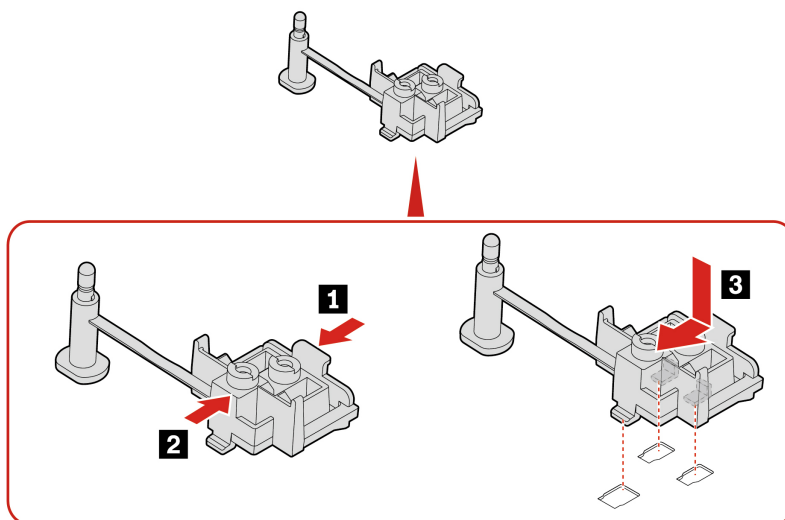
### Prerequisito

Prima di iniziare, leggere Appendice A "Informazioni importanti sulla sicurezza" a pagina 49 e stampare le istruzioni che seguono.

Per accedere, rimuovere i seguenti componenti, se presenti, nell'ordine:

- "Coperchio del computer" a pagina 28
- "Mascherina anteriore" a pagina 29
- "Assieme del vano dell'unità" a pagina 32
- "Unità SSD M.2 e dissipatore di calore" a pagina 36

### Procedura di sostituzione

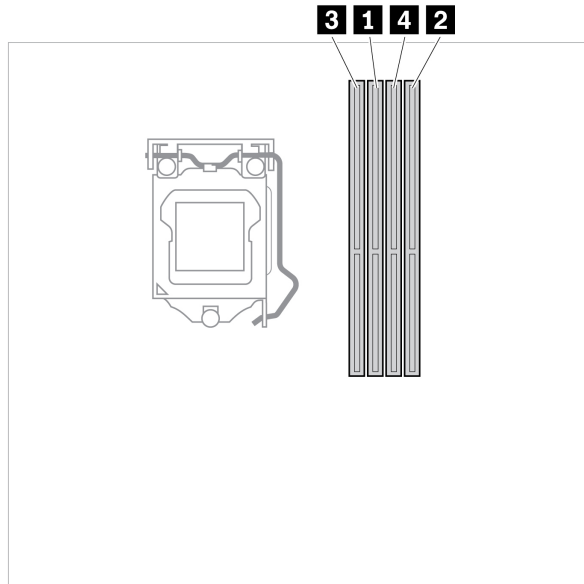


## Modulo di memoria

### Prerequisito

Prima di iniziare, leggere Appendice A "Informazioni importanti sulla sicurezza" a pagina 49 e stampare le istruzioni che seguono.

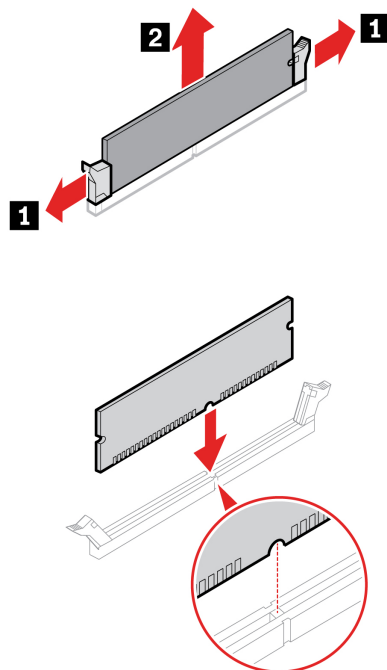
Accertarsi di seguire l'ordine di installazione per i moduli di memoria mostrato nella figura seguente.



Per accedere, rimuovere i seguenti componenti, se presenti, nell'ordine:

- "Coperchio del computer" a pagina 28
- "Mascherina anteriore" a pagina 29
- "Assieme del vano dell'unità" a pagina 32

### Procedura di sostituzione



**Nota:** Durante l'installazione, accertarsi di allineare il modulo di memoria allo slot e premere su entrambe le estremità finché i fermi non scattano correttamente in posizione.

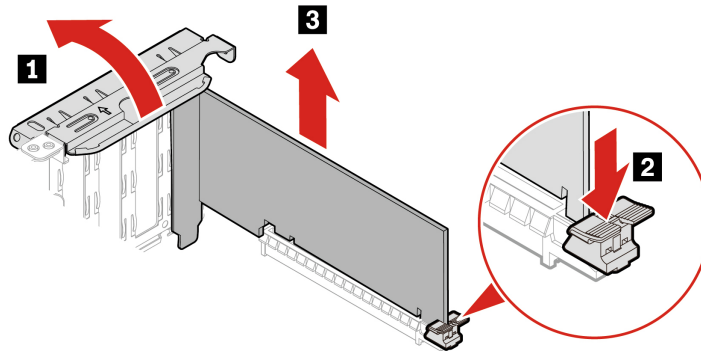
## Scheda PCI Express

### Prerequisito

Prima di iniziare, leggere Appendice A "Informazioni importanti sulla sicurezza" a pagina 49 e stampare le istruzioni che seguono.

Per accedere, rimuovere il coperchio del computer. Consultare la sezione "Coperchio del computer" a pagina 28.

### Passaggi di rimozione



**Nota:** Rimuovere eventuali cavi del connettore PCI-Express che impediscono l'installazione delle schede PCI Express.

## Batteria in formato moneta

### Prerequisito

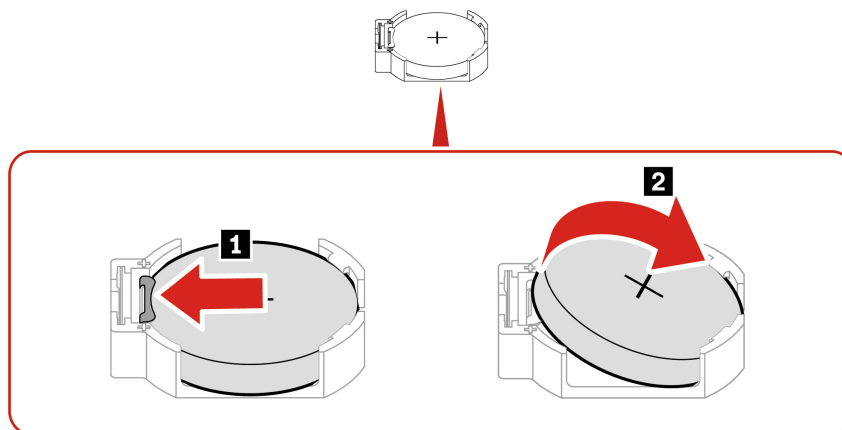
Prima di iniziare, leggere Appendice A "Informazioni importanti sulla sicurezza" a pagina 49 e stampare le istruzioni che seguono.

Il computer è dotato di un particolare tipo di memoria che gestisce la data, l'ora e le impostazioni delle funzioni incorporate come, ad esempio, le assegnazioni (configurazioni) del connettore parallelo. La batteria in formato moneta mantiene attive le informazioni anche quando il computer è spento.

La batteria in formato moneta normalmente non richiede alcuna ricarica o manutenzione per tutta la sua durata, tuttavia è destinata comunque a esaurirsi. Se la batteria in formato moneta smette di funzionare, le informazioni su data e ora andranno perse. Quando si accede il computer verrà visualizzato un messaggio di errore.

Per accedere, rimuovere il coperchio del computer. Consultare la sezione "Coperchio del computer" a pagina 28.

## Passaggi di rimozione



### Nota:

- Reimpostare la data e l'ora del sistema nel menu UEFI BIOS.
- Per lo smaltimento della batteria in formato moneta, fare riferimento alla sezione "Avviso sulla batteria al litio in formato moneta" nella *Guida in materia di sicurezza e garanzia*.

## Assieme di alimentazione

### Prerequisito

Prima di iniziare, leggere Appendice A "Informazioni importanti sulla sicurezza" a pagina 49 e stampare le istruzioni che seguono.

Sebbene nel computer non siano presenti parti rimovibili dopo che il cavo di alimentazione è stato scollegato, è bene considerare le indicazioni riportate di seguito per la propria sicurezza.



Tenere dita e altre parti del corpo a distanza da componenti mobili pericolosi. In caso di infortunio, rivolgersi subito a un medico. Non rimuovere il coperchio di un alimentatore o di qualsiasi parte con la seguente etichetta.



I componenti su cui è presente questa etichetta sono soggetti a voltaggio, corrente e livelli di energia pericolosi. In questi componenti non sono presenti parti sostituibili. In caso di problemi con uno di questi componenti, contattare un tecnico di manutenzione.

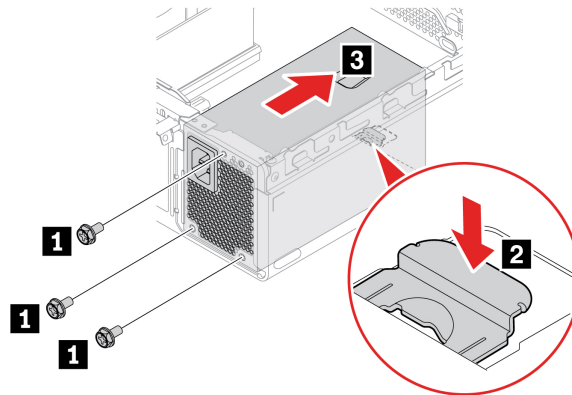
Per accedere, procedere nel modo seguente:

1. Rimuovere i seguenti componenti, se presenti, nell'ordine:
  - "Coperchio del computer" a pagina 28
  - "Mascherina anteriore" a pagina 29
  - "Assieme del vano dell'unità" a pagina 32



2. Scollegare i cavi dell'assieme di alimentazione dalla scheda di sistema.

### Passaggi di rimozione



## E-lock

### Prerequisito

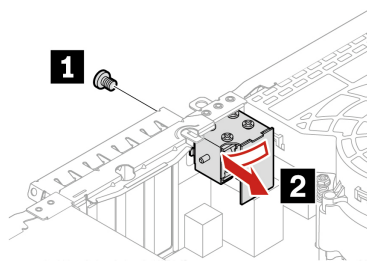
Prima di iniziare, leggere Appendice A "Informazioni importanti sulla sicurezza" a pagina 49 e stampare le istruzioni che seguono.

Per accedere, procedere nel modo seguente:

1. Rimuovere i seguenti componenti, se presenti, nell'ordine:
  - "Coperchio del computer" a pagina 28
  - "Scheda PCI Express" a pagina 41
2. Scollegare il cavo E-lock dalla scheda di sistema.

**Nota:** per rimuovere le viti, è necessario uno strumento speciale (chiave inglese a stella T15).

### Passaggi di rimozione





---

## Capitolo 8. Guida e supporto tecnico

---

### Risorse per risolvere autonomamente i problemi

Utilizzare le seguenti risorse per ottenere ulteriori informazioni sul computer e risolvere autonomamente i problemi.

Risorse	Come effettuare l'accesso?
Risoluzione dei problemi e domande frequenti	<ul style="list-style-type: none"><li>• <a href="https://www.lenovo.com/tips">https://www.lenovo.com/tips</a></li><li>• <a href="https://forums.lenovo.com">https://forums.lenovo.com</a></li></ul>
Informazioni relative all'accessibilità	<a href="https://www.lenovo.com/accessibility">https://www.lenovo.com/accessibility</a>
Reimpostazione o ripristino di Windows	<ul style="list-style-type: none"><li>• Utilizzare le opzioni di ripristino di Lenovo.<ol style="list-style-type: none"><li>1. Visitare la pagina <a href="https://support.lenovo.com/HowToCreateLenovoRecovery">https://support.lenovo.com/HowToCreateLenovoRecovery</a>.</li><li>2. Seguire le istruzioni riportate sullo schermo.</li></ol></li><li>• Utilizzare le opzioni di ripristino di Windows.<ol style="list-style-type: none"><li>1. Visitare il sito <a href="https://pcsupport.lenovo.com">https://pcsupport.lenovo.com</a>.</li><li>2. Rilevare il computer o selezionare manualmente il modello di computer.</li><li>3. Accedere al menu per la risoluzione dei problemi per diagnosticare il sistema operativo per le istruzioni di ripristino.</li></ol></li></ul>
Utilizzare l'app Vantage per: <ul style="list-style-type: none"><li>• Configurare le impostazioni del dispositivo.</li><li>• Scaricare e installare gli aggiornamenti di UEFI BIOS, driver e firmware.</li><li>• Proteggere il computer dalle minacce esterne.</li><li>• Diagnosticare i problemi hardware.</li><li>• Controllare lo stato della garanzia del computer.</li><li>• Accedere alla <i>Guida per l'utente</i> e agli articoli utili.</li></ul>	Digitare Vantage nel campo di Windows Search.
<b>Nota:</b> Le funzioni disponibili variano a seconda del modello di computer.	
Documentazione del prodotto: <ul style="list-style-type: none"><li>• <i>Guida in materia di sicurezza e garanzia</i></li><li>• <i>Avvisi generici sulla sicurezza e la conformità</i></li><li>• <i>Guida di configurazione</i></li><li>• <i>Questa Guida per l'utente</i></li><li>• <i>Regulatory Notice</i></li></ul>	Visitare il sito <a href="https://pcsupport.lenovo.com">https://pcsupport.lenovo.com</a> . Seguire quindi le istruzioni visualizzate per filtrare la documentazione desiderata.

---

Risorse	Come effettuare l'accesso?
<p>Il sito Web dell'assistenza Lenovo con le informazioni di supporto più recenti, come:</p> <ul style="list-style-type: none"> <li>• Driver e software</li> <li>• Soluzioni di diagnostica</li> <li>• Garanzia su prodotto e assistenza</li> <li>• Dettagli su prodotto e parti</li> <li>• Knowledge base e risposte a domande frequenti</li> </ul>	<p><a href="https://pcsupport.lenovo.com">https://pcsupport.lenovo.com</a></p>
<p>Informazioni della guida di Windows</p>	<ul style="list-style-type: none"> <li>• Digitare <b>Richiesta supporto</b> o <b>Suggerimenti</b> nella casella Windows Search, quindi premere Invio.</li> <li>• Utilizzare Windows Search o l'assistente personale Cortana®.</li> <li>• Sito Web del supporto Microsoft: <a href="https://support.microsoft.com">https://support.microsoft.com</a></li> </ul>

## Contattare Lenovo

Se non si riesce a risolvere il problema e si necessita di ulteriore assistenza, è possibile contattare il centro assistenza clienti Lenovo.

### Prima di contattare Lenovo

Prima di contattare Lenovo, preparare le seguenti informazioni:

1. Annotare i sintomi e i dettagli del problema:
  - Qual è il problema? È continuo o intermittente?
  - Viene visualizzato un messaggio di errore o un codice di errore?
  - Qual è il sistema operativo di cui si dispone? Quale versione?
  - Quali applicazioni software erano in esecuzione al momento in cui si è verificato il problema?
  - È possibile riprodurre il problema? Se sì, in quale modo?
2. Annotare le informazioni del sistema:
  - Nome prodotto
  - Tipo di macchina e numero di serie

La seguente figura mostra la posizione delle informazioni sul tipo di macchina e il numero di serie del computer.



## Centro assistenza clienti Lenovo

Durante il periodo di garanzia, è possibile contattare il centro assistenza clienti Lenovo per richiedere il supporto necessario.

### Numeri di telefono

Per l'elenco dei numeri di telefono dell'assistenza Lenovo del proprio paese o regione, visitare il sito: <https://pcsupport.lenovo.com/supportphonenumberlist>

**Nota:** i numeri di telefono sono soggetti a modifiche senza preavviso. Se il numero del proprio paese o della propria regione non è inserito nell'elenco, contattare il rivenditore o il concessionario Lenovo di zona.

### Servizi disponibili durante il periodo di garanzia

- Determinazione del problema: per facilitare l'individuazione di un problema hardware e per decidere l'azione richiesta per la risoluzione del problema, è disponibile personale tecnico specializzato.
- Ripristino hardware Lenovo: se si rileva che il problema è causato dall'hardware Lenovo durante il periodo di garanzia, è disponibile il personale tecnico qualificato per fornire il livello valido di servizio.
- Gestione delle modifiche tecniche: in alcuni casi, potrebbe essere necessario apportare delle modifiche dopo la vendita del prodotto. Lenovo o il rivenditore autorizzato Lenovo apporta le modifiche EC (Engineering Change) desiderate, valide per l'hardware in uso.

### Servizi non coperti

- Sostituzione o utilizzo di parti non prodotte per o da Lenovo o di parti prive di garanzia
- Identificazione delle cause dei problemi del software
- Configurazione di UEFI BIOS come parte di un'installazione o un aggiornamento
- Modifiche o aggiornamenti ai driver di dispositivo
- Installazione e gestione dei NOS (Network Operating System)
- Installazione e gestione dei programmi

Per i termini e le condizioni della Garanzia limitata Lenovo che si applica al prodotto hardware Lenovo, consultare la *Guida in materia di sicurezza e garanzia* fornita con il computer.

---

## Acquisto di servizi aggiuntivi

Durante e dopo il periodo di garanzia, è possibile acquistare servizi aggiuntivi da Lenovo all'indirizzo:  
<https://pcsupport.lenovo.com/warrantyupgrade>

Il nome e la disponibilità del servizio potrebbero variare in base al paese.

---

## Appendice A. Informazioni importanti sulla sicurezza

---

### Avvisi sulla sicurezza

Queste informazioni consentono di utilizzare correttamente il computer. Seguire e conservare tutte le informazioni incluse con il computer. Le informazioni riportate in questo documento non modificano i termini del contratto di acquisto o della Garanzia limitata. Per ulteriori informazioni, visitare il sito:

- [https://www.lenovo.com/warranty/llw\\_02](https://www.lenovo.com/warranty/llw_02)
- <https://pcsupport.lenovo.com/warrantylookup>

La sicurezza del cliente è essenziale. Il nostro obiettivo è di fornire prodotti sicuri ed efficaci. Tuttavia, i PC sono dei dispositivi elettronici. I cavi dell'alimentazione, gli adattatori ed altre funzioni, se non utilizzati correttamente, possono esporre i clienti a potenziali rischi di sicurezza e provocare danni fisici o alla proprietà personale. Per ridurre tali rischi, attenersi alle istruzioni fornite insieme al prodotto, osservare tutte le avvertenze relative al prodotto, le istruzioni sul suo funzionamento ed esaminare attentamente le informazioni contenute in questo documento. In tal modo, sarà possibile proteggersi dagli eventuali rischi e creare un ambiente di lavoro protetto. Se il computer viene utilizzato in un modo non specificato dal produttore, la protezione fornita dal computer potrebbe non essere efficace.

**Nota:** queste informazioni contengono riferimenti alle batterie e agli adattatori. Inoltre, alcuni prodotti (come altoparlanti e monitor) vengono forniti con adattatori di alimentazione esterni. Queste informazioni si applicano anche a tali prodotti. Inoltre, i computer contengono una batteria interna a forma di moneta che fornisce l'alimentazione all'orologio del sistema anche quando il computer non è collegato alla presa elettrica, pertanto le informazioni sulla sicurezza della batteria si applicano a tutti i computer.

---

### Condizioni che richiedono un intervento immediato

**I prodotti possono essere danneggiati a causa di negligenza o di un utilizzo non adeguato. Alcuni danni impediscono l'utilizzo del prodotto e richiedono l'intervento di un rivenditore autorizzato.**

**Prestare particolare attenzione al prodotto al momento dell'accensione.**

**Molto raramente, il computer potrebbe produrre uno strano odore, una nuvola di fumo o delle scintille. È inoltre possibile udire dei suoni quali scricchiolii, sibili o altro. Tali condizioni possono indicare che si è verificato un malfunzionamento in un componente elettronico interno in condizioni di sicurezza, oppure possono indicare un potenziale problema di sicurezza. Si consiglia di non tentare di verificare personalmente la causa di tali situazioni. Contattare il Centro assistenza clienti per ulteriori indicazioni. Per un elenco dei numeri di telefono di assistenza e supporto, visitare il seguente sito Web:**

<https://pcsupport.lenovo.com/supportphonest>

**Controllare frequentemente le condizioni del computer e dei suoi componenti per individuare eventuali danni, usura o indizi di pericolo. Se non si è certi delle condizioni di un componente, non utilizzare il prodotto. Per ottenere informazioni sulla riparazione di eventuali malfunzionamenti, rivolgersi al Centro assistenza clienti.**

**Se si verifica una delle condizioni elencate di seguito o se si dubita della sicurezza del prodotto, smettere di utilizzare il computer e scollegarlo dalla fonte di alimentazione e dalle linee di telecomunicazione. Quindi, rivolgersi al Centro assistenza clienti per ulteriori informazioni.**

- I cavi di alimentazione, le prese di corrente, gli adattatori, le prolunghe, i dispositivi di protezione dalle scariche elettriche o gli alimentatori incrinati, danneggiati o rotti.
- Segni di surriscaldamento, fumo, scintille o incendi.
- Danni alla batteria (ad esempio, ammaccature, pieghe o fessure), fuoriuscita di sostanze estranee dai morsetti della batteria.
- Emissione di rumori o forti odori provenienti dal prodotto.
- Segni di liquido versato o di un oggetto caduto sul computer, sul cavo di alimentazione e sull'adattatore di alimentazione.
- Il computer, il cavo o l'adattatore di alimentazione è stato esposto all'acqua.
- Caduta o danneggiamento del computer.
- Il computer non funziona normalmente in base alle istruzioni relative al funzionamento.

**Nota:** se si osservano tali condizioni con un prodotto non Lenovo (ad esempio, una linea telefonica), non utilizzare il computer e rivolgersi al produttore per ulteriori informazioni o per richiedere un'eventuale sostituzione.

---

## Servizio ed aggiornamenti

Non tentare di risolvere personalmente i problemi, a meno che non venga indicato dal Centro assistenza clienti o dalla propria documentazione. Rivolgersi esclusivamente al fornitore del servizio autorizzato a riparare il prodotto specifico.

**Nota:** Alcune parti del computer possono essere aggiornate o sostituite dal cliente. Gli aggiornamenti sono generalmente indicati come opzioni. Le parti di sostituzione approvate per l'installazione da parte del cliente vengono indicate come Customer Replaceable Unit o CRU. Lenovo fornisce una documentazione di istruzioni che offrono ai clienti istruzioni sull'installazione delle opzioni o sulla sostituzione delle CRU. Quando si eseguono queste operazioni, è necessario attenersi scrupolosamente a tutte le istruzioni. Lo stato spento (Off) di un indicatore di potenza non indica necessariamente che i livelli di voltaggio in un prodotto siano pari a zero. Prima di rimuovere il coperchio da un prodotto dotato di un cavo di alimentazione, verificare sempre che l'alimentazione sia disattivata e che il prodotto non sia collegato ad alcuna fonte di alimentazione. Per qualsiasi domanda o dubbio, contattare il Centro assistenza clienti.

Sebbene nel computer non siano presenti parti rimovibili dopo che il cavo di alimentazione è stato scollegato, è bene considerare le indicazioni riportate di seguito per la propria sicurezza.



Parti rimovibili:

Tenere dita e altre parti del corpo a distanza da componenti mobili pericolosi. In caso di infortunio, rivolgersi subito a un medico.



Superficie calda:

Evitare il contatto con i componenti caldi all'interno del computer. Durante il funzionamento, alcuni componenti diventano sufficientemente caldi per bruciare la pelle. Prima di aprire il coperchio del computer, spegnere il computer, scollegare l'alimentatore e attendere circa 10 minuti per lasciare raffreddare i componenti.





Dopo aver sostituito una CRU, reinstallare tutti i coperchi di protezione, incluso il coperchio del computer, prima di connettere l'alimentatore e utilizzare il computer. Questa azione è importante per aiutare a prevenire scosse elettriche inattese e contribuire a garantire il contenimento di un incendio imprevisto che potrebbe accadere in condizioni estremamente rare.



Spigoli:

Quando si sostituiscono le CRU, prestare attenzione a spigoli o angoli che potrebbero causare lesioni. In caso di infortunio, rivolgersi subito a un medico.

---

## Cavi di alimentazione e adattatori di alimentazione



### PERICOLO

**Utilizzare solo cavi e schede di alimentazione forniti dal produttore.**

**I cavi di alimentazione devono essere approvati a norma di sicurezza. Per la Germania, sarà H03VV-F, 3G, 0,75 mm<sup>2</sup> o superiore. Per altri paesi, utilizzare i tipi adeguati.**

**Non avvolgere mai un cavo di alimentazione intorno a un adattatore di alimentazione o a un altro oggetto. In questo modo, il cavo potrebbe danneggiarsi, rompersi o piegarsi in modo improprio. Ciò potrebbe determinare un rischio per la sicurezza.**

**Posizionare i cavi di alimentazione in modo che non possano essere calpestati o perforati da eventuali oggetti.**

**Proteggere i cavi di alimentazione o gli adattatori di alimentazione dal contatto con i liquidi. Ad esempio, non lasciare il cavo o l'adattatore di alimentazione in prossimità di vasche, tubi, bagni o su pavimenti che sono stati trattati con detergenti liquidi. I liquidi possono causare cortocircuiti, soprattutto se il cavo o l'adattatore di alimentazione è stato sottoposto a un utilizzo non corretto. I liquidi potrebbero causare anche la corrosione graduale dei terminali dei cavi di alimentazione e/o dei terminali dei connettori su un adattatore di alimentazione, che potrebbe surriscaldarsi.**

**Verificare che tutti i connettori del cavo di alimentazione siano collegati completamente e in modo sicuro alle prese.**

**Non utilizzare adattatori di alimentazione che presentino corrosione sui piedini di input CA e/o segni di surriscaldamento (ad esempio, plastica deformata) sui piedini di input CA o in qualsiasi altro punto dell'adattatore di alimentazione.**

**Non utilizzare eventuali cavi di alimentazione i cui contatti elettrici su ciascuna estremità presentano segni di corrosione o di surriscaldamento o qualsiasi altro tipo di danno.**

**Per evitare un possibile surriscaldamento, non coprire l'adattatore di alimentazione con indumenti o altri oggetti quando l'adattatore è collegato a una presa elettrica.**

---

## Informazioni relative ai cavi di alimentazione

**Nota:** Il cavo di alimentazione e l'adattatore forniti con questo prodotto devono essere utilizzati solo con questo prodotto. Non utilizzarli con altri prodotti.

Per la sicurezza dell'utente, la Lenovo fornisce un cavo di alimentazione con spina munita di terra di sicurezza da utilizzare con questo prodotto. Per evitare pericolose scosse elettriche, utilizzare sempre il cavo di alimentazione e la spina con una presa di corrente munita di alveolo correttamente collegato alla terra di protezione.

I cavi di alimentazione forniti da Lenovo utilizzati negli Stati Uniti e in Canada sono accettati dai laboratori UL (Underwriters's Laboratory) e certificati dall'associazione CSA (Canadian Standards Association).

Per unità con potenza di esercizio da 115 volt, utilizzare cavi di alimentazione approvati dai laboratori UL e certificati dalla CSA, con 18 AWG minimo, di tipo SVT o SJT, con cavo a tre conduttori, di lunghezza massima di circa 4,5 metri con lama a tandem, con spina dotata di messa a terra da 10 Amp e 125 Volt.

Per unità che devono funzionare a 230 volt (Stati Uniti): utilizzare cavi di alimentazione approvati dai laboratori UL e certificati dalla CSA, con 18 AWG minimo, di tipo SVT o SJT, con cavo a tre conduttori, di lunghezza massima di circa 4,5 metri con lama a tandem, con spina dotata di messa a terra da 10 Amp e 250 Volt.

Per unità con potenza di esercizio da 230 volt (in nazioni diverse dagli Stati Uniti): utilizzare un cavo con una spina dotata di messa a terra. Il cavo deve essere conforme alle norme di sicurezza relative al paese in cui l'apparecchiatura viene installata.

I cavi di alimentazione forniti dalla Lenovo per un paese specifico sono reperibili solo in quel paese:

Per le unità utilizzate in Germania: i cavi di alimentazione devono essere approvati a norma di legge. Per la Germania, sarà H05VV-F, 3G, 0,75 mm<sup>2</sup> o superiore. Per altri paesi, utilizzare i tipi adeguati.

Per le unità utilizzate in Danimarca: utilizzare un cavo con una spina dotata di messa a terra. Il cavo deve essere conforme alle norme di sicurezza relative al paese in cui l'apparecchiatura viene installata.

Per le unità utilizzate in Norvegia, Svezia e Finlandia: utilizzare un cavo con una spina dotata di due contatti a innesto. Il cavo deve essere conforme alle norme di sicurezza relative al paese in cui l'apparecchiatura viene installata.

Se si prevede di utilizzare il PC in regioni/paesi diversi dalla località in cui è stato ordinato, acquistare un cavo di alimentazione Lenovo aggiuntivo per il paese o la regione in cui verrà utilizzato il PC. Per maggiori dettagli, consultare la guida ai cavi di alimentazione disponibile sul nostro sito Web all'indirizzo <https://pcsupport.lenovo.com>. Alcuni paesi e regioni supportano tensioni diverse; pertanto è necessario verificare che il cavo di alimentazione sia appropriato.

---

## Prolunghe e relativi dispositivi

Verificare che le prolunghe, i limitatori di sovratensione, gli alimentatori e le ciabatte multipresa utilizzati siano in grado di gestire i requisiti elettrici del prodotto. Non sovraccaricare questi dispositivi. Se si utilizzano le ciabatte multipresa, il carico non deve superare la potenza di input di tali ciabatte. Per ulteriori informazioni sui carichi e sui requisiti di alimentazione, nonché sulla potenza di input, rivolgersi a un elettricista.

---

## Spine e prese di corrente



Se una presa di corrente (presa elettrica) che si intende utilizzare con l'apparecchiatura è danneggiata o corrosa, non utilizzarla finché non viene sostituita da un elettricista qualificato.

Non piegare né modificare la spina. Se la spina è danneggiata, rivolgersi al produttore per richiederne la sostituzione.

Non condividere la presa elettrica con altre apparecchiature domestiche o commerciali che assorbono grandi quantità di energia; altrimenti, un voltaggio instabile potrebbe danneggiare il computer, i dati o altre unità collegate.

Alcuni prodotti vengono forniti con una spina con tre contatti. Questa spina può essere collegata solo a una presa elettrica dotata di messa a terra. Si tratta di una funzione di sicurezza. Non tentare di inserire questa spina in una presa elettrica non dotata di messa a terra. Se non si riesce a inserire la spina nella presa elettrica, richiedere a un elettricista un'adattatore approvato per la presa elettrica o la sostituzione di quest'ultima con una presa con la quale è possibile utilizzare questa funzione di sicurezza. Non sovraccaricare le prese elettriche. Il carico generale del sistema non deve superare l'80 per cento della potenza del circuito derivato. Per ulteriori informazioni sui carichi dell'alimentazione e sulla potenza del circuito derivato, rivolgersi a un elettricista.

Verificare che la presa elettrica utilizzata sia collegata correttamente, sia facilmente accessibile e collocata vicino all'apparecchiatura. Non estendere completamente i cavi di alimentazione in modo da sottoporli a tensione.

Accertarsi che la presa elettrica fornisca la corrente e il voltaggio corretti per il prodotto da installare.

Collegare e scollegare con attenzione le apparecchiature dalla presa elettrica.

---

## Dichiarazione relativa alla fornitura di alimentazione

Non rimuovere il coperchio di un alimentatore o di qualsiasi parte con la seguente etichetta.



I componenti su cui è presente questa etichetta sono soggetti a voltaggio, corrente e livelli di energia pericolosi. In questi componenti non sono presenti parti sostituibili. In caso di problemi con uno di questi componenti, contattare un tecnico di manutenzione.

---

## Dispositivi esterni

### ATTENZIONE:

Non collegare o scollegare cavi di periferiche esterne tranne quelli USB (Universal Serial Bus) e 1394, finché il computer è acceso, poiché ciò potrebbe causare danni al computer. Per evitare possibili danni ai dispositivi collegati, attendere almeno cinque secondi dopo lo spegnimento del computer per scollegare i dispositivi esterni.

---

## Avviso sulle batterie al litio in formato moneta



**PERICOLO**

**Pericolo di esplosione se la batteria non viene sostituita correttamente.**

**Se la batteria in formato moneta non è una CRU, non tentare di sostituirla. La sostituzione della batteria deve essere eseguita da un centro riparazioni o da un tecnico autorizzato Lenovo.**

**Il centro riparazioni o il tecnico autorizzato Lenovo ricicla le batterie in base alle normative e alle disposizioni di legge locali.**



Quando si sostituisce la batteria al litio in formato moneta, utilizzare solo lo stesso tipo o un tipo equivalente consigliato dal produttore. La batteria contiene litio e potrebbe esplodere se non viene maneggiata o smaltita in modo appropriato. Se si ingerisce la batteria al litio in formato moneta, potrebbero verificarsi gravi ustioni interne o shock nell'arco di due ore e causare persino la morte.

Tenere le batterie lontano dalla portata dei bambini. Se la batteria al litio in formato moneta viene ingerita o inserita nel corpo, rivolgersi immediatamente a un medico.

### **Evitare di:**

- Lanciarla o immergerla nell'acqua
- Riscaldarla a una temperatura superiore ai 100 °C
- Ripararla o smontarla
- Conservare in un ambiente con pressione dell'aria estremamente bassa
- Conservarla in un ambiente con temperatura estremamente elevata
- Schiacciarla, forarla, tagliarla o bruciarla

Lo smaltimento della batteria deve avvenire secondo le normative e le disposizioni locali.

La seguente dichiarazione si applica agli utenti dello stato della California, Stati Uniti.

Informazioni sul perclorato per la California:

I prodotti contenenti batterie in formato moneta al diossido manganese di litio potrebbero contenere perclorato.

Materiale perclorato: potrebbe applicarsi una normativa apposita. Visitare il sito Web all'indirizzo <https://www.dtsc.ca.gov/hazardouswaste/perchlorate/>.

---

## Surriscaldamento e ventilazione del prodotto



Computer, adattatori di alimentazione CA e molti accessori possono generare calore quando accesi e quando le batterie sono in carica. Osservare sempre le seguenti precauzioni:

- Non lasciare il computer, l'adattatore di alimentazione o gli accessori in contatto con la pelle o con altre parti del corpo per un periodo prolungato durante il caricamento della batteria o quando il computer è in funzione. Il computer, l'adattatore di alimentazione e molti accessori producono calore durante la consueta attività. Il contatto prolungato con il corpo può causare bruciature della pelle.
- Non caricare la batteria o utilizzare il computer, l'adattatore di alimentazione o gli accessori nei pressi di materiali infiammabili o in ambienti con pericolo di esplosioni.
- Gli slot di ventilazione, le ventole e i dissipatori di calore sono forniti con il prodotto per sicurezza, comfort e un funzionamento sicuro. Questi dispositivi potrebbero bloccarsi improvvisamente se il prodotto viene posizionato su un letto, un divano, un tappeto o su altre superfici flessibili. Non bloccare mai, occludere o disabilitare queste funzioni.

È necessario controllare l'accumulo di polvere nel computer almeno una volta ogni tre mesi. Prima di effettuare qualsiasi controllo, spegnere il computer e disinserire il cavo di alimentazione della presa elettrica, quindi rimuovere qualsiasi accumulo di polvere dai fori di ventilazione e dai fori della mascherina. Se si nota un accumulo di polvere all'esterno del computer, controllare e rimuovere la polvere al suo interno, includendo le alette di aspirazione del dissipatore di calore, l'alimentatore dei fori di ventilazione e le ventole. Spegnere sempre il computer e scollegarlo prima di aprire il coperchio. Se possibile, evitare di utilizzare il computer vicino ad aree a traffico intenso. Se è necessario lavorare in un'area trafficata o nei pressi di tale area, controllare e, se necessario, pulire il computer più frequentemente.

Per la propria sicurezza e per mantenere le prestazioni del computer ad un livello ottimale, seguire sempre queste precauzioni di base:

- Tenere sempre chiuso il coperchio quando il computer è collegato alla presa elettrica.
- Controllare regolarmente l'esterno per evitare l'accumulo di polvere.
- Rimuovere la polvere dalle ventole e dai buchi nella mascherina. Effettuare controlli più frequenti, se si lavora in ambienti polverosi o in aree a traffico intenso.
- Non ostruire né limitare alcuna apertura di ventilazione.
- Non riporre né utilizzare il computer all'interno di mobili, poiché potrebbe aumentare il rischio di surriscaldamento.
- Le temperature dei flussi di aria all'interno del computer non devono superare i 35 °C.
- Non utilizzare dispositivi di filtraggio aria. Potrebbero interferire con un adeguato raffreddamento.

## Informazioni di sicurezza della corrente elettrica



La corrente elettrica che circola nei cavi di alimentazione, del telefono e di comunicazione è pericolosa.

Per evitare scosse elettriche:

- Non utilizzare il computer durante un temporale.
- Non collegare o scollegare i cavi né eseguire l'installazione, la manutenzione o la riconfigurazione di questo prodotto durante un temporale.
- Collegare tutti i cavi di alimentazione a una presa elettrica collegata correttamente e con adeguata messa a terra.
- Collegare correttamente le prese elettriche a qualsiasi apparecchiatura che verrà collegata a questo prodotto.
- Laddove possibile, utilizzare una sola mano per collegare o scollegare i cavi di segnale.
- Non accendere mai le apparecchiature in caso di incendi, acqua o danni strutturali.
- Scollegare i cavi di alimentazione collegati, la batteria e tutti i cavi prima di aprire i coperchi dei dispositivi, a meno che non venga indicato diversamente nelle procedure di installazione e configurazione.
- Non utilizzare il computer finché tutte le chiusure delle parti interne non sono fissate correttamente. Non utilizzare mai il computer quando le parti interne e i circuiti sono scoperti.



Collegare e scollegare i cavi come descritto nelle seguenti procedure durante l'installazione, lo spostamento o l'apertura di coperchi su questo prodotto o sui dispositivi collegati.

**Per collegare:**

1. Spegnerne tutte le periferiche.
2. Innanzitutto collegare tutti i cavi ai dispositivi.
3. Collegare i cavi di segnale ai connettori.
4. Collegare i cavi di alimentazione alle prese elettriche.
5. Accendere i dispositivi.

**Per scollegare:**

1. Spegnerne tutte le periferiche.
2. Rimuovere prima i cavi di alimentazione dalle prese.
3. Rimuovere i cavi di segnale dai connettori.
4. Rimuovere tutti i cavi dai dispositivi.

Il cavo di alimentazione deve essere scollegato dalla presa a muro prima di installare tutti gli altri cavi elettrici collegati al computer.

È possibile ricollegare il cavo di alimentazione alla presa a muro solo dopo che tutti gli altri cavi elettrici sono stati collegati al computer.

 **PERICOLO**

Durante i temporali, non eseguire operazioni di sostituzione né collegare o scollegare il cavo telefonico dalla presa telefonica.

---

## Informazioni sulla sicurezza laser

### ATTENZIONE:

Quando vengono installati prodotti laser (quali unità CD-ROM, DVD, periferiche a fibra ottica o trasmettitori), tenere presente quanto segue:

- Non rimuovere i coperchi. Quando si aprono i coperchi dell'unità laser è possibile che si venga esposti a radiazioni pericolose. All'interno dei dispositivi non sono presenti parti soggette a manutenzione.
- L'utilizzo di controlli, regolazioni o l'esecuzione di procedure non descritte nel presente manuale possono provocare l'esposizione a radiazioni pericolose.

 **PERICOLO**

Alcuni prodotti laser contengono un diodo laser di Classe 3B incorporato. Tenere presente quanto segue:  
Radiazione laser quando è aperto. Non fissare il raggio, né guardarlo direttamente con strumenti ottici ed evitare l'esposizione diretta ad esso.

---

## Informazioni sullo schermo LCD (Liquid Crystal Display)

 **PERICOLO**

Per evitare scosse elettriche:

- Non rimuovere i coperchi.
- Non utilizzare questo prodotto se non è collegato al supporto.
- Non collegare o scollegare questo prodotto durante un temporale.
- La spina del cavo di alimentazione deve essere collegata correttamente a una presa elettrica dotata di adeguata messa a terra.
- Qualsiasi attrezzatura connessa a questo prodotto deve essere collegata correttamente a una presa elettrica dotata di adeguata messa a terra.
- Per isolare il monitor dall'alimentazione elettrica, è necessario rimuovere la spina dalla presa elettrica. La presa elettrica deve essere facilmente accessibile.

Gestione:

- Se il peso del monitor è maggiore di 18 kg, è consigliabile che venga spostato o sollevato da due persone.

Smaltimento del prodotto (monitor TFT):

- La lampada fluorescente dello schermo a cristalli liquidi contiene mercurio; smaltirlo conformemente alle leggi locali, dello stato o federali.

Avvisi relativi alla batteria:

- Se la batteria viene sostituita con un modello non corretto, potrebbe verificarsi un'esplosione.
- Smaltire le batterie usate seguendo le istruzioni.

---

## Utilizzo di auricolari, cuffie o cuffie con microfono

- Se il computer dispone di un connettore per cuffie e di un connettore di uscita audio, utilizzare sempre il connettore per cuffie per gli auricolari o per le cuffie. Tuttavia, il connettore per cuffie non supporta il microfono delle cuffie.
- Se il computer dispone di un connettore per cuffie e di un connettore di uscita audio, utilizzare sempre il connettore per cuffie per gli auricolari o le cuffie.



Un'eccessiva pressione sonora da auricolari e cuffie può provocare la perdita dell'udito. Una regolazione dell'equalizzatore sui valori massimi aumenta il voltaggio di uscita di auricolari e cuffie e, di conseguenza, alza il livello di pressione sonora. Pertanto, per proteggere l'udito, occorre regolare l'equalizzatore su un livello appropriato.

L'uso eccessivo di cuffie o auricolari per un lungo periodo di tempo ad alto volume può essere pericoloso se l'uscita dei connettori per cuffie o auricolari non è conforme alle specifiche dell'EN 50332-2. Il connettore di uscita per le cuffie del computer è conforme all'EN 50332-2 Sottoclausola 7. Tale specifica limita il voltaggio massimo di output RMS reale della banda larga del computer a 150 mV. Per evitare la perdita dell'udito, assicurarsi che le cuffie o gli auricolari utilizzati siano conformi allo standard EN 50332-2 (limiti Clausola 7) o per un voltaggio caratteristico della banda larga di 75 mV. L'utilizzo di cuffie non conformi all'EN 50332-2 può essere pericoloso a causa degli eccessivi livelli di pressione del suono.

Se cuffie o auricolari sono stati forniti nell'involucro del computer Lenovo, come un set, la combinazione di cuffie o auricolari e il computer è già conforme alle specifiche di EN 50332-1. Se vengono utilizzate diverse cuffie o auricolari, assicurarsi che siano conformi all'EN 50332-1 (Clausola 6.5 Limitation Values). L'utilizzo di cuffie non conformi all'EN 50332-1 può essere pericoloso a causa degli eccessivi livelli di pressione del suono.

---

## Avviso di rischio di soffocamento



RISCHIO DI SOFFOCAMENTO: il prodotto contiene piccole parti.

Tenere lontano dalla portata di bambini al di sotto di tre anni.



---

## Informazioni sulle buste in plastica



**Le buste di plastica possono risultare pericolose. Tenerle lontane da neonati e bambini per prevenire il rischio di soffocamento.**

---

## Avvertenza sulle componenti in vetro

### **ATTENZIONE:**

**Alcune parti del prodotto possono essere di vetro. Questo vetro potrebbe rompersi se il prodotto cade su una superficie dura o riceve un impatto sostanziale. Se il vetro si rompe, non toccarlo o tentare di rimuoverlo. Non utilizzare il prodotto finché il vetro non è stato sostituito da personale di assistenza qualificato.**

---

## Avvisi sul posizionamento del computer

Il posizionamento inadeguato del computer potrebbe causare lesioni ai bambini.

- Posizionare il computer sulla parte stabile di un mobile basso o su un mobile che è stato fissato con cura.
- Non posizionare il computer sul bordo di un mobile.
- Tenere i cavi del computer fuori dalla portata dei bambini.
- Alcuni articoli, come i giocattoli, potrebbero attirare i bambini. Tenere tali articoli lontano dal computer.

Sorvegliare i bambini in ambienti in cui le norme di sicurezza sopra elencate non possono essere pienamente attuate.

---

## Dichiarazione di energia pericolosa



**Scollegare i cavi di alimentazione dalle prese elettriche prima di rimuovere il coperchio del computer o qualsiasi parte su cui è apposta l'etichetta sopra riportata.**

NON disassemblare i componenti su cui è apposta l'etichetta sopra riportata. In questi componenti non sono presenti parti sostituibili.

Il prodotto è stato progettato per un uso sicuro. Tuttavia, i componenti su cui è presente questa etichetta sono soggetti a voltaggio, corrente e livelli di energia pericolosi. Il disassemblaggio di questi componenti potrebbe causare incendi o persino la morte. In caso di problemi con uno di questi componenti, contattare un tecnico di manutenzione.

### **ATTENZIONE:**



**Luce eccessiva, possibili danni per la pelle o gli occhi. Scollegare l'alimentazione prima della manutenzione.**

## ATTENZIONE:



**Luce a infrarossi, possibili danni per la pelle o gli occhi. Scollegare l'alimentazione prima della manutenzione.**

---

## Eye Comfort

La proprietà dello schermo in combinazione con le seguenti note contribuiscono a ridurre l'affaticamento della vista e ad aumentare il comfort.

Per suggerimenti su come ridurre l'affaticamento della vista, visitare il sito: <https://www.lenovo.com/us/en/safecom/> e consultare la sezione "Riduzione dell'affaticamento della vista".

---

## Avviso sulla prevenzione dei rischi di ribaltamento

Se posizionato in un luogo non appropriato, il computer potrebbe causare lesioni ai bambini. Seguire i suggerimenti riportati di seguito per proteggere i bambini dai danni causati da cadute del computer:

- Posizionare i computer o i monitor sulla parte stabile di un mobile basso o su un mobile che è stato fissato con cura. Allontanare quanto più possibile i computer e i monitor dai bordi del mobile.
- Conservare telecomandi, giocattoli e altri elementi che potrebbero attirare l'attenzione dei bambini lontano dai computer o dai monitor.
- Tenere i cavi del computer o del monitor fuori dalla portata dei bambini.
- Tenere sempre i bambini sotto controllo qualora non sia stato possibile attenersi a questi suggerimenti di sicurezza.

## ATTENZIONE:

**Alcune parti del prodotto possono essere di vetro. Questo vetro potrebbe rompersi se il prodotto cade su una superficie dura o riceve un impatto sostanziale. Se il vetro si rompe, non toccarlo o tentare di rimuoverlo. Non utilizzare il prodotto finché il vetro non è stato sostituito da personale di assistenza qualificato.**

---

## Prevenzione dei danni provocati dalle cariche elettrostatiche

Le cariche elettrostatiche, sebbene innocue, potrebbero danneggiare parti aggiuntive e componenti del computer. Una gestione inadeguata delle parti sensibili a tali cariche potrebbe causare danni. Quando si disimballa una parte aggiuntiva o una CRU, non aprire l'involucro antistatico contenente la parte finché le istruzioni non richiedono di installarla.

Quando si gestiscono parti aggiuntive o CRU o si esegue un'attività nel computer, prendere le seguenti precauzioni per evitare i danni provocati dalle cariche elettrostatiche:

- Limitare i movimenti, poiché possono causare la formazione di elettricità statica.
- Maneggiare sempre i componenti con molta cura. Maneggiare adattatori, moduli di memoria e altre schede di circuito afferrandoli per i bordi. Non toccare mai i circuiti scoperti.
- Evitare che altri tocchino i componenti.
- Quando si installa una CRU o una parte sensibile alle cariche elettrostatiche, toccare l'involucro antistatico contenente la parte con un coperchio dello slot di espansione in metallo o un'altra superficie in metallo non verniciata sul computer per almeno due secondi. In questo modo si riducono le cariche elettrostatiche nell'involucro e nel corpo.

- Quando possibile, rimuovere la parte sensibile all'elettricità statica dal pacchetto di protezione contro le cariche elettrostatiche e installarla senza riporla su altre superfici. Nel caso in cui ciò non sia possibile, collocare la confezione antistatica su una superficie liscia e piana e installare il componente su tale superficie.
- Non collocare la parte sul coperchio del computer o su altre superfici di metallo.

---

## Ambiente operativo

### Altitudine massima (senza pressurizzazione)

- Sistema acceso: Da 0 m a 3.048 m
- Conservazione: Da 0 m a 1.2192 m

### Temperatura

- Sistema acceso: Da 5 °C a 35 °C
- Conservazione:
  - Per i computer desktop comuni: Da -40 °C a 60 °C
  - Per i computer desktop all-in-one: Da -20 °C a 60 °C

### Umidità relativa

- Sistema acceso: 20%-80% (senza condensa)
- Conservazione: 10%-90% (senza condensa)

---

## Pulizia e manutenzione

Con una manutenzione attenta e accurata il computer funzionerà in modo più affidabile. Gli argomenti che seguono offrono le informazioni per conservare il computer in uno stato ottimale.

### Suggerimenti di base per la manutenzione

Di seguito sono riportati alcuni punti fondamentali per una corretta manutenzione del computer:

- Tenere il computer in un ambiente pulito e asciutto. Assicurarsi che il computer sia collocato su una superficie piana e stabile.
- Non coprire le prese d'aria. Le prese d'aria forniscono un flusso d'aria per evitare il surriscaldamento del computer.
- Tenere dispositivi elettronici come ventole elettriche, radio, altoparlanti di grande potenza, condizionatori e forni a microonde lontano dal computer, poiché i forti campi magnetici generati da tali dispositivi possono danneggiare il monitor e i dati contenuti nell'unità di memorizzazione.
- Tenere cibo e bevande lontani da tutti i componenti del computer. Parti di cibo potrebbero rendere inutilizzabili la tastiera e lo stick del mouse.
- Tenere sempre asciutti interruttori di alimentazione e altri controlli. L'umidità può danneggiare queste parti e provocare scosse elettriche.
- Scollegare sempre un cavo di alimentazione afferrando la presa anziché il cavo.
- Tenere aggiornati il sistema operativo, i driver di dispositivo e il software del computer.
- Svuotamento del cestino ad intervalli regolari.
- Ripulire le cartelle Posta in arrivo, Posta inviata e Posta eliminata nell'applicazione e-mail regolarmente.
- Occasionalmente, cancellare i file, liberare spazio sull'unità di memorizzazione e svuotare lo spazio di memoria per evitare problemi di prestazioni.

- Conservare un promemoria. Le voci potrebbero includere le principali modifiche hardware o software, gli aggiornamenti ai driver di dispositivo, i problemi saltuari e le azioni intraprese per risolverli ed eventuali altri problemi. La causa di un problema potrebbe essere una modifica apportata all'hardware, al software, o qualsiasi altra azione che potrebbe essere stata intrapresa. Un registro può essere utile all'utente o al personale di assistenza tecnica Lenovo per determinare la causa di un problema.
- Eseguire regolarmente il backup dei dati presenti sull'unità di memorizzazione. Da un backup è possibile ripristinare l'unità di memorizzazione.
- Creare quanto prima un supporto di ripristino. È possibile utilizzare il supporto di ripristino per ripristinare il sistema operativo, anche se Windows non si avvia.
- Scaricare le patch più recenti di aggiornamento del sistema operativo, i programmi software e i driver di dispositivo.

### **Suggerimenti di manutenzione per lo spostamento del computer**

Prima di spostare il computer, adottare le seguenti precauzioni:

1. Eseguire il backup regolare dei dati presenti sull'unità di memorizzazione.
2. Rimuovere qualsiasi supporto dalle unità e spegnere tutti i dispositivi collegati e il computer. Quindi, scollegare tutti i cavi di alimentazione dalle prese elettriche e scollegare tutti i cavi collegati al computer.
3. Se è stato conservato l'imballo originale e il relativo materiale, utilizzarlo per imballare le unità. Se si utilizza un imballo diverso, fermare bene le unità per evitare eventuali danni.

Quando si sposta il computer in un altro paese o in un'altra regione, è necessario tenere presenti gli standard elettrici locali. Se la presa elettrica locale è diversa dal tipo in uso, contattare il Centro assistenza clienti Lenovo per acquistare un adattatore di alimentazione elettrica o un nuovo cavo di alimentazione.

### **Eseguire una pulizia del computer**

#### **ATTENZIONE:**

**Rimuovere qualsiasi supporto dalle unità e spegnere tutti i dispositivi collegati e il computer. Quindi, scollegare tutti i cavi di alimentazione dalle prese elettriche e scollegare tutti i cavi collegati al computer.**

È importante pulire il computer periodicamente per proteggere le superfici e garantire che funzioni senza problemi.

**Pulizia della superficie del computer:** spolverare con un panno pulito, inumidito con acqua e sapone delicato. Evitare di applicare liquidi direttamente sulla superficie.

**Pulizia della tastiera:** spolverare i tasti uno per uno con un panno pulito, inumidito con acqua e sapone delicato. Se vengono puliti più tasti contemporaneamente, il panno potrebbe agganciarsi a un tasto adiacente ed eventualmente danneggiarlo. Evitare di spruzzare la soluzione direttamente sulla tastiera. Per rimuovere eventuali briciole o polvere tra i tasti, è possibile utilizzare un soffiatore con pennello o utilizzare il getto di aria fredda dell'asciugacapelli.

**Pulizia dello schermo del computer:** graffi, olio, polvere, prodotti chimici e luce ultravioletta potrebbero influenzare le prestazioni dello schermo del computer. Utilizzare un panno asciutto, morbido e privo di fibre per pulire delicatamente lo schermo. Se si vede un segno simile a un graffio, potrebbe essere una macchia. Pulire delicatamente il video con un panno morbido e asciutto. Se la macchia rimane, inumidire un panno morbido, privo di fibre con acqua oppure con un detergente per lenti, ma non applicare i liquidi direttamente sullo schermo del computer. Accertarsi che lo schermo del computer sia asciutto prima di chiuderlo.

---

## Appendice B. Informazioni ergonomiche e sull'accessibilità

In questo capitolo vengono fornite informazioni su accesso facilitato ed ergonomia.

---

### Informazioni relative all'accessibilità

Lenovo si è impegnata a fornire agli utenti con limitazioni di udito, vista e mobilità il massimo accesso alle informazioni e alla tecnologia. È anche possibile ottenere le informazioni più aggiornate relative all'accessibilità all'indirizzo <https://www.lenovo.com/accessibility>.

Per ulteriore supporto in merito alle funzioni di accessibilità, visitare la pagina <https://pcsupport.lenovo.com/supportphonenumber>, nella quale sono disponibili i numeri di telefono dell'assistenza per il proprio paese o la propria area geografica.

---

### Informazioni ergonomiche

Una posizione ergonomica corretta è importante per ottenere le massime prestazioni dal PC ed evitare disagi. Organizzare la postazione di lavoro e l'apparecchiatura utilizzata in base alle proprie esigenze e al tipo di lavoro svolto. Inoltre, si consiglia di adottare abitudini che consentano di ottimizzare le prestazioni e il comfort quando si utilizza il computer.

Lavorare in un ufficio virtuale potrebbe comportare frequenti cambiamenti di ambiente e conseguenti adattamenti. L'adattamento alle fonti di luce circostanti, la seduta attiva e la posizione dell'hardware del computer consentono di migliorare le prestazioni e ottenere un comfort ottimale.

L'esempio illustra un ambiente convenzionale. È possibile seguire molti dei suggerimenti riportati anche quando non ci si trova in un ambiente simile. Le buone abitudini saranno di aiuto in futuro.



**Postura generale:** modificare la postura di lavoro per evitare l'insorgere di disturbi dovuti al mantenimento della stessa posizione per lunghi periodi. Brevi e frequenti pause aiutano inoltre a prevenire i piccoli disturbi associati alla postura di lavoro.

**Schermo:** mantenere una distanza dallo schermo di circa 510-760 mm. Evitare bagliori o riflessi sul video causati da lampade o sorgenti di luce esterne. Tenere lo schermo pulito ed impostare la luminosità a un livello tale da consentire una visione nitida. Premere i tasti di controllo della luminosità per regolare la luminosità dello schermo.

**Posizione della testa:** mantenere la testa e il collo in una posizione confortevole e neutra (verticale o eretta).

**Sedia:** scegliere una sedia che fornisca un adeguato sostegno alla schiena e la giusta altezza. Utilizzare le regolazioni della sedia per meglio adattarla alla postura corretta.

**Posizione delle braccia e delle mani:** se disponibili, utilizzare i braccioli della sedia o un'area della superficie di lavoro come sostegno al peso delle braccia. Tenere gli avambracci, i polsi e le mani in una posizione rilassata e confortevole (posizione orizzontale). Digitare con un tocco leggero senza esercitare eccessiva pressione sui tasti.

**Posizione delle gambe:** tenere le gambe parallele al pavimento e i piedi ben posati a terra o su un poggiatesta.

---

## Appendice C. Informazioni aggiuntive sul sistema operativo Ubuntu

In alcuni paesi, Lenovo offre ai clienti la possibilità di ordinare i computer con il sistema operativo Ubuntu® preinstallato.

Se il sistema operativo Ubuntu è disponibile sul computer, consultare le seguenti informazioni prima di utilizzare il computer. Ignorare qualsiasi informazione attinente ai programmi basati su Windows, ai programmi di utilità e alle applicazioni preinstallate Lenovo in questa documentazione.

### Accesso alla Garanzia limitata Lenovo (LLW)

Questo prodotto è coperto dai termini della garanzia limitata Lenovo (LLW), versione L505-0010-02 08/2011. Sul seguente sito Web, è disponibile la LLW in diverse lingue. Leggere la dichiarazione di Garanzia limitata Lenovo (LLW, Lenovo Limited Warranty) all'indirizzo:

[https://www.lenovo.com/warranty/llw\\_02](https://www.lenovo.com/warranty/llw_02)

Le informazioni sulla Garanzia limitata Lenovo sono preinstallate anche sul computer. Per accedere alle informazioni sulla Garanzia limitata Lenovo, andare alla seguente directory:

```
/opt/Lenovo
```

Se non è possibile visualizzare la dichiarazione di Garanzia limitata Lenovo (LLW, Lenovo Limited Warranty) sul computer o sul sito Web, contattare l'ufficio locale Lenovo o il rivenditore per ottenerne una versione stampata.

### Accesso al sistema della guida di Ubuntu

Il sistema della guida di Ubuntu fornisce informazioni sull'utilizzo del sistema operativo Ubuntu. Per accedere al sistema della guida dalla schermata principale spostare il puntatore sulla barra di avvio e quindi fare clic sull'icona **Guida**. Se l'icona **Guida** non si trova nella barra di avvio, fare clic sull'icona **Cerca** in basso a sinistra e digitare Guida per avviare la ricerca.

Per ulteriori informazioni sul sistema operativo Ubuntu, visitare il sito:

<https://www.ubuntu.com>

### Informazioni per l'assistenza

Se è necessario ricevere assistenza tecnica, servizi, supporto oppure si desiderano ulteriori informazioni sul sistema operativo Ubuntu o sulle altre applicazioni, contattare il fornitore del sistema operativo Ubuntu o il fornitore dell'applicazione. Se è necessario ricevere assistenza e supporto per i componenti hardware forniti con il computer, contattare Lenovo. Per ulteriori informazioni su come contattare Lenovo, fare riferimento alla *Guida per l'utente* e alla *Guida in materia di sicurezza e garanzia*.

Per accedere alle versioni più recenti della *Guida per l'utente* e della *Guida in materia di sicurezza e garanzia*, visitare il sito:

<https://pcsupport.lenovo.com>





---

## Appendice D. Informazioni su conformità e certificazione TCO

In questo capitolo vengono fornite informazioni relative a normative, ambiente, RoHS ed ENERGY STAR dei prodotti Lenovo.

---

### Dichiarazioni di conformità delle frequenze radio

I modelli di computer dotati di comunicazioni wireless sono conformi agli standard di sicurezza e di frequenza radio di ciascun paese in cui è stato approvato l'utilizzo della tecnologia wireless.

Oltre a questo documento, prima di utilizzare i dispositivi wireless contenuti nel computer, leggere la documentazione *Regulatory Notice* valida per il proprio paese.

### Posizione delle normative wireless

Per ulteriori informazioni sulle normative wireless, consultare la documentazione *Regulatory Notice* all'indirizzo:

<https://pcsupport.lenovo.com>

### Conformità alla apparecchiature radio per Unione Europea (UE)/Regno Unito (RU)



Contatti UE: Lenovo (Slovakia), Landererova 12, 811 09 Bratislava, Slovakia



Contatto per il Regno Unito: Lenovo, Redwood, Crockford Lane, Basingstoke, RG24 8WQ, UK.

Questo prodotto è conforme a tutti i requisiti e alle norme essenziali che si applicano alla direttiva RED (Radio Equipment Directive) 2014/53/UE del Consiglio dell'Unione Europea sulle norme degli Stati membri, nonché alle disposizioni sulle apparecchiature radio del Regno Unito SI 2017 No. 1206, relative alle apparecchiature radio.

Il testo integrale della dichiarazione di conformità dell'UE del sistema è disponibile all'indirizzo:

<https://www.lenovo.com/us/en/compliance/eu-doc>

Il testo integrale della dichiarazione di conformità dei sistemi per il Regno Unito è disponibile all'indirizzo:

<https://www.lenovo.com/us/en/compliance/uk-doc>

Lenovo declina ogni responsabilità per il mancato rispetto dei requisiti di protezione derivante da eventuali modifiche non consigliate apportate al prodotto, compresa l'installazione di schede facoltative di altri produttori. Questo prodotto è stato testato e ritenuto conforme alle limitazioni per le apparecchiature di Classe B in base agli standard di conformità di Unione Europea e Regno Unito. Le limitazioni per le apparecchiature di Classe B sono tese a una protezione adeguata, in ambienti tipici residenziali, contro le interferenze con i dispositivi di comunicazione certificati.

## Brasile

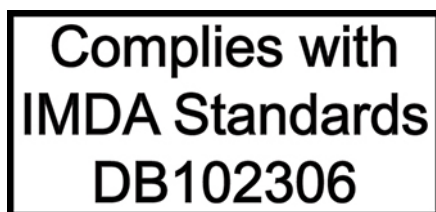
Este equipamento não tem direito à proteção contra interferência prejudicial e não pode causar interferência em sistemas devidamente autorizados.

This equipment is not protected against harmful interference and may not cause interference with duly authorized systems.

## Messico

**Advertencia:** En Mexico la operación de este equipo está sujeta a las siguientes dos condiciones: (1) es posible que este equipo o dispositivo no cause interferencia perjudicial y (2) este equipo o dispositivo debe aceptar cualquier interferencia, incluyendo la que pueda causar su operación no deseada.

## Singapore



## Corea

무선설비 전파 혼신 (사용주파수 2400 ~ 2483.5 , 5725 ~ 5825 무선제품해당)

해당 무선설비가 전파혼신 가능성이 있으므로 인명안전과 관련된 서비스는 할 수 없음

### SAR 정보

본 장치는 전파 노출에 대한 가이드라인을 충족합니다.

본 장치는 무선 송수신기입니다. 본 장치는 국제 가이드라인으로 권장되는 전파 노출에 대한 제한을 초과하지 않도록 설계되었습니다. 장치 액세서리 및 최신 부품을 사용할 경우 SAR 값이 달라질 수 있습니다. SAR 값은 국가 보고 및 테스트 요구 사항과 네트워크 대역에 따라 다를 수 있습니다. 본 장치는 사람의 신체에서 20mm 이상의 거리에서 사용할 수 있습니다.

---

## Informazioni sull'ambiente di paesi e aree geografiche

In questa sezione vengono fornite informazioni su ambiente, riciclo e RoHS relative ai prodotti Lenovo.

### Informazioni sull'ambiente e sul riciclaggio

Lenovo consiglia ai proprietari di apparecchiatura IT di riciclarle in modo responsabile e adeguato quando non sono più utilizzabili. Lenovo offre una varietà di programmi e servizi per assistere i proprietari delle apparecchiature nel riciclaggio dei prodotti IT. Per informazioni sul riciclo dei prodotti Lenovo, visitare il sito:

<https://www.lenovo.com/us/en/compliance/recycling>

Le più recenti informazioni sull'ambiente relative ai prodotti Lenovo sono disponibili all'indirizzo:

<https://www.lenovo.com/us/en/compliance/eco-declaration>

### Informazioni importanti su WEEE e sul riciclaggio delle batterie

Informazioni sul recupero e il riciclo per WEEE e batterie/accumulatori in Unione Europea e Regno Unito



Il simbolo di un bidone della spazzatura con ruote barrato si applica solo ai paesi con normative WEEE e per lo smaltimento delle batterie, inclusi Unione Europea (UE) e Regno Unito (Regno Unito).

Le apparecchiature e le batterie/accumulatori sono etichettate in conformità alle normative locali relative allo smaltimento di apparecchiature WEEE (Waste Electrical and Electronic Equipment), batterie e accumulatori. Tali normative determinano il sistema per la restituzione e il riciclaggio delle apparecchiature utilizzate e di batterie/accumulatori usati, in base a quanto stabilito nelle varie aree geografiche. Questo contrassegno viene applicato a diversi prodotti per indicare che il prodotto non deve essere gettato via, bensì deve essere raccolto in sistemi collettivi per lo smaltimento dei prodotti.

L'etichetta sulla batteria potrebbe includere anche un simbolo chimico riportante il metallo contenuto al suo interno (Pb per piombo, Hg per mercurio e Cd per cadmio).

Gli utenti di apparecchiature elettriche ed elettroniche (EEE) e di batterie/accumulatori con il simbolo di un bidone della spazzatura con ruote barrato devono smaltire i prodotti a fine ciclo di vita come normale rifiuto urbano, ma devono utilizzare il sistema di raccolta indicato per la restituzione, il riciclo e il recupero di WEEE e lo smaltimento di batterie/accumulatori, per ridurre gli effetti potenziali di EEE e delle batterie sull'ambiente e sulla salute dell'operatore, dovuti alla presenza di sostanze tossiche.

Le apparecchiature elettriche ed elettroniche (EEE, Electrical and Electronic Equipment) Lenovo possono contenere parti e componenti che, alla fine del ciclo di vita, potrebbero essere considerati rifiuti pericolosi.

Le apparecchiature EEE e i rifiuti elettrici ed elettronici (WEEE, Waste Electrical and Electronic Equipment) possono essere consegnati senza addebito al punto vendita o a qualsiasi distributore che vende apparecchiature elettriche ed elettroniche della stessa natura e funzione di quelle WEEE ed EEE usate.

Prima di inserire le apparecchiature elettriche ed elettroniche (EEE, Electrical and Electronic Equipment) nel flusso di raccolta dei rifiuti o nelle strutture di raccolta dei rifiuti, l'utente finale delle apparecchiature contenenti batterie e/o accumulatori deve rimuovere tali batterie e accumulatori per la raccolta separata.

Smaltimento di batterie al litio e di batterie dai prodotti Lenovo:

nel prodotto Lenovo potrebbe essere stata installata una batteria al litio in formato moneta. È possibile trovare i dettagli sulla batteria nella documentazione del prodotto. Se è necessario sostituire la batteria, contattare il punto vendita o Lenovo per assistenza. Se è necessario smaltire una batteria al litio, isolarla con un nastro in vinile, rivolgersi al punto vendita o a un gestore per lo smaltimento dei rifiuti e seguire le istruzioni fornite.

Il dispositivo Lenovo potrebbe contenere una batteria al litio o una batteria all'idruro di nichel. È possibile trovare i dettagli sulla batteria nella documentazione del prodotto. Se è necessario smaltire una batteria, isolarla con un nastro in vinile, rivolgersi al responsabile delle vendite, dell'assistenza Lenovo o al punto vendita o a un gestore per lo smaltimento dei rifiuti e seguire le istruzioni fornite. È possibile anche fare riferimento alle istruzioni fornite nella guida per l'utente del prodotto.

Per una raccolta e un trattamento appropriati, visitare la pagina:

<https://www.lenovo.com/environment>

Per ulteriori informazioni su WEEE, visitare il sito:

<https://www.lenovo.com/recycling>

## Informazioni su WEEE per l'Ungheria

Lenovo, come produttore, sostiene il costo relativo all'adempimento degli obblighi di Lenovo in base alla legge ungherese n. 197/2014 (VIII.1.) sottosezioni (1)-(5) della sezione 12.

## Istruzioni di riciclaggio per il Giappone

### Collect and recycle a disused Lenovo computer or monitor

If you are a company employee and need to dispose of a Lenovo computer or monitor that is the property of the company, you must do so in accordance with the Law for Promotion of Effective Utilization of Resources. Computers and monitors are categorized as industrial waste and should be properly disposed of by an industrial waste disposal contractor certified by a local government. In accordance with the Law for Promotion of Effective Utilization of Resources, Lenovo Japan provides, through its PC Collecting and Recycling Services, for the collecting, reuse, and recycling of disused computers and monitors. For details, visit the Lenovo Web site at:

[https://www.lenovo.com/us/en/social\\_responsibility/sustainability/ptb\\_japan](https://www.lenovo.com/us/en/social_responsibility/sustainability/ptb_japan)

Pursuant to the Law for Promotion of Effective Utilization of Resources, the collecting and recycling of home-used computers and monitors by the manufacturer was begun on October 1, 2003. This service is provided free of charge for home-used computers sold after October 1, 2003. For details, go to:

[https://www.lenovo.com/us/en/social\\_responsibility/sustainability/ptb\\_japan](https://www.lenovo.com/us/en/social_responsibility/sustainability/ptb_japan)

### Dispose of Lenovo computer components

Some Lenovo computer products sold in Japan may have components that contain heavy metals or other environmental sensitive substances. To properly dispose of disused components, such as a printed circuit board or drive, use the methods described above for collecting and recycling a disused computer or monitor.

### Dispose of disused lithium batteries from Lenovo computers

A button-shaped lithium battery is installed inside your Lenovo computer to provide power to the computer clock while the computer is off or disconnected from the main power source. If you need to replace it with a new one, contact your place of purchase or contact Lenovo for service. If you need to dispose of a disused lithium battery, insulate it with vinyl tape, contact your place of purchase or an industrial-waste-disposal operator, and follow their instructions.

Disposal of a lithium battery must comply with local ordinances and regulations.

## Informazioni sul riciclaggio per il Brasile

*Declarações de Reciclagem no Brasil*

*Descarte de um Produto Lenovo Fora de Uso*

Equipamentos elétricos e eletrônicos não devem ser descartados em lixo comum, mas enviados à pontos de coleta, autorizados pelo fabricante do produto para que sejam encaminhados e processados por empresas especializadas no manuseio de resíduos industriais, devidamente certificadas pelos órgãos ambientais, de acordo com a legislação local.

A Lenovo possui um canal específico para auxiliá-lo no descarte desses produtos. Caso você possua um produto Lenovo em situação de descarte, ligue para o nosso SAC ou encaminhe um e-mail para: [reciclar@lenovo.com](mailto:reciclar@lenovo.com), informando o modelo, número de série e cidade, a fim de enviarmos as instruções para o correto descarte do seu produto Lenovo.

## Informazioni sul riciclaggio per la Cina continentale

《废弃电器电子产品回收处理管理条例》提示性说明

联想鼓励拥有联想品牌产品的用户当不再需要此类产品时，遵守国家废弃电器电子产品回收处理相关法律法规，将其交给当地具有国家认可的回收处理资质的厂商进行回收处理。更多回收服务信息，请点击进入<http://support.lenovo.com.cn/activity/551.htm>

## Informazioni sul riciclaggio delle batterie per Taiwan



廢電池請回收

## Direttiva RoHS (Restriction of Hazardous Substances) per paesi e aree geografiche

Le più recenti informazioni sull'ambiente relative ai prodotti Lenovo sono disponibili all'indirizzo: <https://www.lenovo.com/us/en/compliance/eco-declaration>

### RoHS per Unione Europea (UE)/Regno Unito (RU)

Il presente prodotto Lenovo e le parti incluse (cavi, fili ecc.) sono conformi ai requisiti della Direttiva dell'Unione Europea 2011/65/UE (e successive modifiche della Direttiva 2015/863/UE) e UK SI 2012 No. 3032 sulla limitazione dell'uso di talune sostanze pericolose nelle apparecchiature elettriche ed elettroniche ("RoHS recast" o "RoHS 2").

Per maggiori informazioni sulla conformità globale Lenovo a RoHS, vedere: <https://www.lenovo.com/rohs-communication>

### WEEE/RoHS per la Turchia

#### Turkish WEEE/RoHS

#### Türkiye AEEE yönetmeliğine Uygunluk Beyanı

Bu Lenovo ürünü, T.C. Çevre ve Şehircilik Bakanlığı'nın "Atık Elektrikli ve Elektronik Eşyaların Kontrolü Yönetmeliğine (AEEE)" uygundur.

AEEE yönetmeligne Uygundur.

### RoHS per l'Ucraina

Цим підтверджуємо, що продукція Леново відповідає вимогам нормативних актів України, які обмежують вміст небезпечних речовин

### RoHS per l'India

RoHS compliant as per E-Waste (Management) Rules.

## RoHS Cina continentale

### 产品中有害物质的名称及含量

部件名称	有害物质					
	铅(Pb)	汞(Hg)	镉(Cd)	六价铬 (Cr(VI))	多溴联苯 (PBB)	多溴二苯醚 (PBDE)
印刷电路板组件*	X	O	O	O	O	O
硬盘	X	O	O	O	O	O
光驱	X	O	O	O	O	O
内存	X	O	O	O	O	O
电脑I/O 附件	X	O	O	O	O	O
电源	X	O	O	O	O	O
键盘	X	O	O	O	O	O
鼠标	X	O	O	O	O	O
机箱/附件	X	O	O	O	O	O
液晶面板	X	O	O	O	O	O
电池	X	O	O	O	O	O

本表格依据 SJ/T 11364 的规定编制。  
 O: 表示该有害物质在该部件所有均质材料中的含量均在 GB/T 26572 规定的限量要求以下。  
 X: 表示该有害物质至少在该部件的某一均质材料中的含量超出 GB/T 26572 规定的限量要求。  
 注: 表中标记“X”的部件, 皆因全球技术发展水平限制而无法实现有害物质的替代。  
 印刷电路板组件\*: 包括印刷电路板及其零部件、电容和连接器。  
 根据型号的不同, 可能不会含有以上的所有部件, 请以实际购买机型为准。



在中华人民共和国境内销售的电子信息产品必须标识此标志, 标志内的数字代表在正常使用状态下的产品的环保使用期限。

### 中国大陆 RoHS 合格评定制度标识

依照《电器电子产品有害物质限制使用合格评定制度实施安排》, 《绿色产品标识使用管理办法》以及市场监管总局关于明确电器电子产品有害物质限制使用合格评定制度“供方符合性标志”的公告中对于合格评定标识的相关要求, 联想公司针对纳入《电器电子产品有害物质限制使用达标管理目录》内的产品, 使用自我声明的合格评定方式, 并使用如下合格评定标识:



## RoHS per Taiwan

### 臺灣 RoHS - 個人電腦

單元	限用物質及其化學符號					
	鉛 (Pb)	汞 (Hg)	鎘 (Cd)	六價鉻 (Cr <sup>+6</sup> )	多溴聯苯 (PBB)	多溴二苯醚 (PBDE)
印刷電路板組件	—	○	○	○	○	○
硬碟	—	○	○	○	○	○
光碟機(選配件)	—	○	○	○	○	○
記憶體	—	○	○	○	○	○
電源供應器	—	○	○	○	○	○
鍵盤(選配件)	—	○	○	○	○	○
滑鼠(選配件)	—	○	○	○	○	○
機殼	—	○	○	○	○	○
配件(電源線)	—	○	○	○	○	○
散熱模組	—	○	○	○	○	○

備考1. “超出0.1 wt %”及“超出0.01 wt %”係指限用物質之百分比含量超出百分比含量基準值。

備考2. “○”係指該項限用物質之百分比含量未超出百分比含量基準值。

備考3. “—”係指該項限用物質為排除項目。

### 臺灣 RoHS - 一體機

單元	限用物質及其化學符號					
	鉛 (Pb)	汞 (Hg)	鎘 (Cd)	六價鉻 (Cr <sup>+6</sup> )	多溴聯苯 (PBB)	多溴二苯醚 (PBDE)
印刷電路板組件	—	○	○	○	○	○
硬碟	—	○	○	○	○	○
光碟機(選配件)	—	○	○	○	○	○
記憶體	—	○	○	○	○	○
電腦I/O配件	—	○	○	○	○	○
電源供應器	—	○	○	○	○	○
鍵盤(選配件)	—	○	○	○	○	○
滑鼠(選配件)	—	○	○	○	○	○
機殼	—	○	○	○	○	○
螢幕	—	○	○	○	○	○
配件(電源線)	—	○	○	○	○	○
散熱模組	—	○	○	○	○	○

備考1. “超出0.1 wt %”及“超出0.01 wt %”係指限用物質之百分比含量超出百分比含量基準值。

備考2. “○”係指該項限用物質之百分比含量未超出百分比含量基準值。

備考3. “—”係指該項限用物質為排除項目。

## Informazioni sulle emissioni elettromagnetiche

### Dichiarazione di conformità del fornitore FCC (Federal Communications Commission)

#### Nota:

- The statements below regarding FCC are only valid for products that are shipping to the United States.
- Refer to the product label information to identify the specific model name and number of your product.

This equipment has been tested and found to comply with the limits for a Class B digital device, pursuant to Part 15 of the FCC Rules. These limits are designed to provide reasonable protection against harmful interference in a residential installation. This equipment generates, uses, and can radiate radio frequency energy and, if not installed and used in accordance with the instructions, may cause harmful interference to radio communications. However, there is no guarantee that interference will not occur in a particular installation. If this equipment does cause harmful interference to radio or television reception, which can be determined by turning the equipment off and on, the user is encouraged to try to correct the interference by one or more of the following measures:

- Reorient or relocate the receiving antenna.
- Increase the separation between the equipment and receiver.
- Connect the equipment into an outlet on a circuit different from that to which the receiver is connected.
- Consult an authorized dealer or service representative for help.

Lenovo is not responsible for any radio or television interference caused by using other than recommended cables and connectors or by unauthorized changes or modifications to this equipment. Unauthorized changes or modifications could void the user's authority to operate the equipment.

This device complies with Part 15 of the FCC Rules. Operation is subject to the following two conditions: (1) this device may not cause harmful interference, and (2) this device must accept any interference received, including interference that may cause undesired operation.

Responsible Party:  
Lenovo (United States) Incorporated  
7001 Development Drive  
Morrisville, NC 27560  
Email: FCC@lenovo.com



## Dichiarazione di conformità industriale per il Canada

CAN ICES-003(B) / NMB-003(B)

## Conformità per Unione Europea (UE)/Regno Unito (RU)

### Conformità alla compatibilità elettromagnetica per Unione Europea (UE)/Regno Unito (RU)

Questo prodotto è conforme ai requisiti di protezione della direttiva 2014/30/UE del Consiglio dell'Unione Europea concernente il riavvicinamento delle legislazioni degli Stati membri, nonché della normativa del Regno Unito, decreto ministeriale n. 1091 del 2016 e successive modifiche, relative ai limiti della compatibilità elettromagnetica per le apparecchiature di Classe B. I presenti requisiti di Classe B per le apparecchiature sono stati ideati per offrire una protezione adeguata ai servizi di trasmissione all'interno di ambienti residenziali.

**Direttiva UE ErP (EcoDesign) (2009/125/EC) - Adattatori di alimentazione esterni (Normativa (UE) 2019/1782), Progettazione ecocompatibile dei prodotti connessi all'energia 2010 - UK SI 2010 No. 2617 (Ext PSU), SI 2020 No. 485 (Ntwk Standby), SI 2014 No. 1290 e successive modifiche**

I prodotti Lenovo sono conformi alla direttiva UE EcoDesign (ErP) e alla Direttiva EcoDesign per il Regno Unito correlate alle normative sui prodotti energetici. Per i dettagli, fare riferimento a quanto segue. Per l'Unione Europea e per il Regno Unito consultare le relative dichiarazioni del sistema disponibili rispettivamente agli indirizzi <https://www.lenovo.com/us/en/compliance/eu-doc> e <https://www.lenovo.com/us/en/compliance/uk-doc>.



## Dichiarazione di conformità Classe B per la Germania

*Hinweis zur Einhaltung der Klasse B zur elektromagnetischen Verträglichkeit*

Dieses Produkt entspricht den Schutzanforderungen der EU-Richtlinie zur elektromagnetischen Verträglichkeit Angleichung der Rechtsvorschriften über die elektromagnetische Verträglichkeit in den EU-Mitgliedsstaaten und hält die Grenzwerte der Klasse B der Norm gemäß Richtlinie.

Um dieses sicherzustellen, sind die Geräte wie in den Handbüchern beschrieben zu installieren und zu betreiben. Des Weiteren dürfen auch nur von der Lenovo empfohlene Kabel angeschlossen werden. Lenovo übernimmt keine Verantwortung für die Einhaltung der Schutzanforderungen, wenn das Produkt ohne Zustimmung der Lenovo verändert bzw. wenn Erweiterungskomponenten von Fremdherstellern ohne Empfehlung der Lenovo gesteckt/eingebaut werden.

Zulassungsbescheinigung laut dem Deutschen Gesetz über die elektromagnetische Verträglichkeit von Betriebsmitteln, EMVG vom 20. Juli 2007 (früher Gesetz über die elektromagnetische Verträglichkeit von Geräten), bzw. der EU Richtlinie 2014/30/EU, der EU Richtlinie 2014/53/EU Artikel 3.1b), für Geräte der Klasse B.

Dieses Gerät ist berechtigt, in Übereinstimmung mit dem Deutschen EMVG das EG-Konformitätszeichen - CE - zu führen. Verantwortlich für die Konformitätserklärung nach Paragraf 5 des EMVG ist die Lenovo (Deutschland) GmbH, Meitnerstr. 9, D-70563 Stuttgart.

## Dichiarazione di conformità Classe B VCCI per il Giappone

この装置は、クラスB機器です。この装置は、住宅環境で使用することを目的としていますが、この装置がラジオやテレビジョン受信機に近接して使用されると、受信障害を引き起こすことがあります。

取扱説明書に従って正しい取り扱いをして下さい。

VCCI-B

## Dichiarazione di conformità per il Giappone per i prodotti che si collegano a reti elettriche con corrente inferiore o uguale a 20 A per fase

日本の定格電流が 20A/相 以下の機器に対する高調波電流規制  
高調波電流規格 JIS C 61000-3-2 適合品

## Avviso sul cavo di alimentazione CA per il Giappone

The ac power cord shipped with your product can be used only for this specific product. Do not use the ac power cord for other devices.

本製品およびオプションに電源コード・セットが付属する場合は、それぞれ専用のものでありますので他の電気機器には使用しないでください。

---

## Altre informazioni su conformità e certificazione TCO di paesi e aree geografiche

In questa sezione vengono fornite altre informazioni relative alla conformità dei prodotti Lenovo.

### Informazioni correlate alla certificazione

**Nome prodotto:** ThinkCentre M75s Gen 2

**Tipi di macchina:** 11JA, 11JB, 11JC, 11JD, 11R7, 11R8, 11R9, 11RA, 11W1, 11W2, 11W3 e 11W4

Le più recenti informazioni sulla conformità sono disponibili all'indirizzo:  
<https://www.lenovo.com/us/en/compliance>

## Certificazione TCO

Alcuni modelli sono certificati TCO e riportano il logo di certificazione TCO.

**Nota:** La certificazione TCO è una certificazione internazionale di terze parti che attesta la sostenibilità dei prodotti IT. Per maggiori dettagli, visitare il sito: <https://www.lenovo.com/us/en/compliance/tco>.

## Avviso sulla classificazione dell'esportazione

Questo prodotto è soggetto alle normative (EAR) (Export Administration Regulation) degli Stati Uniti e presenta l'ECCN (Export Classification Control Number) 5A992.c. Può essere riesportato in qualunque paese, a eccezione di quelli presenti nell'elenco EAR E1 in cui vige l'embargo.

## Informazioni sull'assistenza del prodotto Lenovo per Taiwan

委製商/進口商名稱: 荷蘭商聯想股份有限公司台灣分公司  
進口商地址: 台北市中山區樂群三路128號16樓  
進口商電話: 0800-000-702 (代表號)

## Dichiarazione precauzionale della strategia per Taiwan

警語: 使用過度恐傷害視力

注意事項:

- 使用30分鐘請休息10分鐘。
- 未滿2歲幼兒不看螢幕, 2歲以上每天看螢幕不要超過1小時。

## Dichiarazione di conformità di tastiera e mouse per Taiwan

本產品隨貨附已取得經濟部標準檢驗局認可之PS/2或USB的鍵盤與滑鼠一組

## Marchio di conformità per l'Eurasia



## Avviso sull'output audio per il Brasile

Ouvrir sons com mais de 85 decibéis por longos períodos pode provocar danos ao sistema auditivo.

## Informazioni sul modello ENERGY STAR



ENERGY STAR è un programma congiunto di U.S. Environmental Protection Agency e U.S. Department of Energy finalizzato al risparmio economico e alla protezione ambientale grazie a procedure e prodotti particolarmente efficaci dal punto di vista energetico.

Lenovo è fiera di offrire prodotti con certificazione ENERGY STAR. I computer Lenovo, se dispongono del marchio ENERGY STAR, sono stati creati e testati per essere conformi ai requisiti del programma ENERGY STAR per computer come stabiliti dalla U.S. Environmental Protection Agency. Per un computer certificato, il marchio ENERGY STAR può essere applicato sul prodotto o sulla confezione del prodotto oppure può essere visualizzato in formato elettronico nella schermata dell'etichetta elettronica o nell'interfaccia delle impostazioni energetiche.

Utilizzando prodotti conformi allo standard ENERGY STAR e traendo vantaggio dalle funzioni di gestione dell'energia del computer, è possibile ridurre il consumo di elettricità. Il consumo ridotto di elettricità contribuisce a risparmi finanziari potenziali, a un ambiente più pulito e alla riduzione dell'effetto serra. Per ulteriori informazioni su ENERGY STAR, visitare il sito <https://www.energystar.gov>.

Lenovo incoraggia un utilizzo efficiente dell'energia elettrica, come parte integrante delle operazioni quotidiane. A tal fine, Lenovo ha preimpostato un piano di alimentazione predefinito. Per modificare il piano di alimentazione, vedere "Impostazione del piano di alimentazione" a pagina 9.



---

## Appendice E. Note e marchi

### Note

È possibile che Lenovo non offra i prodotti, i servizi o le funzioni illustrate in questo documento in tutti i paesi. Consultare il rappresentante Lenovo locale per informazioni sui prodotti e sui servizi disponibili nel proprio paese. Qualsiasi riferimento a prodotti, programmi o servizi Lenovo non implica che possano essere utilizzati soltanto tali prodotti, programmi o servizi. In sostituzione a quelli forniti da Lenovo, possono essere usati prodotti, programmi o servizi funzionalmente equivalenti che non comportino violazione di diritti di proprietà intellettuale o di altri diritti di Lenovo. Valutazioni e verifiche operative in relazione ad altri prodotti, programmi o servizi sono di esclusiva responsabilità dell'utente.

Lenovo può avere brevetti o programmi di brevetto in corso relativi a quanto trattato nella presente pubblicazione. La fornitura di questa pubblicazione non implica la concessione di alcuna licenza su di essi. È possibile inviare per iscritto richieste di licenze a:

*Lenovo (United States), Inc.  
8001 Development Drive  
Morrisville, NC 27560  
U.S.A.  
Attention: Lenovo Director of Licensing*

LENOVO GROUP LTD. FORNISCE QUESTA PUBBLICAZIONE "NELLO STATO IN CUI SI TROVA" SENZA ALCUNA GARANZIA, ESPLICITA O IMPLICITA, IVI INCLUSE EVENTUALI GARANZIE DI COMMERCIALIZZAZIONE ED IDONEITÀ AD UNO SCOPO PARTICOLARE. Alcune giurisdizioni non escludono le garanzie implicite; di conseguenza la suddetta esclusione potrebbe, in questo caso, non essere applicabile.

Le variazioni periodiche delle informazioni saranno incluse nelle nuove edizioni della pubblicazione. Per fornire un servizio migliore, Lenovo si riserva il diritto di migliorare e/o modificare i prodotti e i programmi software descritti nei manuali forniti con il computer e il contenuto del manuale, in qualsiasi momento e senza alcun preavviso.

L'interfaccia software, le funzioni e la configurazione hardware descritte nei manuali forniti con il computer potrebbero non corrispondere esattamente alla configurazione effettiva del computer acquistato. Per la configurazione del prodotto, consultare il relativo contratto (se presente) o l'elenco di imballaggio del prodotto oppure contattare il distributore per la vendita dei prodotti. Lenovo può utilizzare o divulgare le informazioni ricevute dagli utenti secondo le modalità ritenute appropriate, senza alcun obbligo nei loro confronti.

I prodotti descritti in questa documentazione non sono destinati all'utilizzo di applicazioni che potrebbero causare danni a persone. Le informazioni contenute in questa documentazione non modificano o non influiscono sulle specifiche dei prodotti Lenovo o sulla garanzia. Nessuna parte di questa documentazione rappresenta l'espressione o una licenza implicita fornita nel rispetto dei diritti di proprietà intellettuale o di altri diritti Lenovo. Tutte le informazioni in essa contenute sono state ottenute in ambienti specifici e vengono presentate come illustrazioni. Il risultato ottenuto in altri ambienti operativi può variare.

Lenovo può utilizzare o divulgare le informazioni ricevute dagli utenti secondo le modalità ritenute appropriate, senza alcun obbligo nei loro confronti.

Tutti i riferimenti ai siti Web non Lenovo contenuti in questa pubblicazione sono forniti per consultazione; per essi non viene fornita alcuna approvazione. Il materiale relativo a tali siti Web non fa parte del materiale fornito con questo prodotto Lenovo e l'utilizzo è a rischio e pericolo dell'utente.

Qualsiasi esecuzione di dati, contenuta in questo manuale, è stata determinata in un ambiente controllato. Quindi, è possibile che il risultato ottenuto in altri ambienti operativi vari significativamente. È possibile che alcune misure siano state eseguite su sistemi di sviluppo e non viene garantito che tali misure siano le stesse sui sistemi disponibili. Inoltre, alcune misure potrebbero essere state stimate mediante estrapolazione. I risultati correnti possono variare. È necessario che gli utenti di questo documento verifichino i dati applicabili per l'ambiente specifico.

Questo documento è tutelato dalle leggi sul copyright Lenovo e non è coperto da alcuna licenza open source, inclusi altri accordi Linux che possono accompagnare il software incluso in questo prodotto. Lenovo può aggiornare questo documento in qualsiasi momento e senza preavviso.

Per le informazioni più recenti o eventuali domande o commenti, contattare o visitare il sito Web Lenovo:  
<https://pcsupport.lenovo.com>

### **Marchi**

LENOVO, il logo LENOVO, THINKCENTRE e il logo THINKCENTRE sono marchi di Lenovo. Microsoft, Windows e Cortana sono marchi del gruppo di società Microsoft. DisplayPort è un marchio di Video Electronics Standards Association I termini HDMI e HDMI High-Definition Multimedia Interface sono marchi o marchi registrati di HDMI concessi in licenza a LLC negli Stati Uniti e in altri paesi. Wi-Fi e Miracast sono marchi registrati di Wi-Fi Alliance. USB-C è un marchio di USB Implementers Forum. Tutti gli altri sono marchi sono di proprietà dei rispettivi titolari.



**Lenovo**