



MANUALE DELL'UTENTE

MONITOR LED LCD

(Monitor LED*)

* I monitor LED LG sono monitor LCD con retroilluminazione LED.
Leggere attentamente il presente manuale prima di utilizzare
l'apparecchio e conservarlo come riferimento futuro.

24BA850
27BA850

www.lg.com

Copyright © 2024 LG Electronics Inc. Tutti i diritti riservati.

TABELLA DEI CONTENUTI

| | |
|---|----|
| LICENZA..... | 2 |
| INFORMAZIONI AVVISO SOFTWARE OPEN SOURCE..... | 3 |
| MONTAGGIO E PREPARAZIONE..... | 3 |
| UTILIZZO DEL MONITOR | 13 |
| IMPOSTAZIONI UTENTE | 16 |
| RISOLUZIONE DEI PROBLEMI..... | 26 |
| SPECIFICHE DEL PRODOTTO | 28 |

LICENZA

Ciascun modello dispone di licenze differenti. Per ulteriori informazioni sulle licenze, visitare il sito Web all'indirizzo www.lg.com.



I termini HDMI, Interfaccia multimediale ad alta definizione HDMI (HDMI High-Definition Multimedia Interface), immagine commerciale HDMI (HDMI Trade dress) e i loghi HDMI sono marchi commerciali o marchi commerciali registrati di HDMI Licensing Administrator, Inc.



The SuperSpeed USB Trident logo is a registered trademark of USB Implementers Forum, Inc.

INFORMAZIONI AVVISO SOFTWARE OPEN SOURCE

Per ottenere il codice sorgente sotto GPL, LGPL, MPL e altre licenze open source che prevedono l'obbligo di divulgare il codice sorgente, contenuto in questo prodotto, e per accedere a tutti i termini di licenza citati, alle note sul copyright e ad altri documenti pertinenti, visitare <https://opensource.lge.com>.

LG Electronics fornirà anche il codice open source su CD-ROM su richiesta tramite e-mail all'indirizzo opensource@lge.com addebitando il costo delle spese di distribuzione (ad esempio il costo di supporti, spedizione e gestione).

Questa offerta è valida per chiunque riceva queste informazioni per un periodo di tre anni dalla nostra ultima spedizione di questo prodotto.

MONTAGGIO E PREPARAZIONE

ATTENZIONE

- Per garantire la sicurezza e le prestazioni del prodotto, utilizzare sempre componenti originali LG.
- Danni o lesioni provocati da componenti non originali non sono coperti dalla garanzia del prodotto.
- Si consiglia di utilizzare i componenti forniti.
- Se si utilizzano cavi generici non certificati da LG, è possibile che la schermata non venga visualizzata o che le immagini siano disturbate.
- Le illustrazioni riportate in questo documento raffigurano procedure standard che potrebbero variare rispetto a quelle per il prodotto specifico.
- Non applicare sostanze estranee (oli, lubrificanti, ecc.) ad alcuna parte delle viti durante l'assemblaggio del prodotto. (In caso contrario, si rischia che il prodotto venga danneggiato.)
- Non stringere eccessivamente le viti, altrimenti il monitor potrebbe riportare danni. Non coperti dalla garanzia del prodotto.
- Non capovolgere il monitor sorreggendolo dalla base. Altrimenti il monitor potrebbe staccarsi dal supporto e provocare lesioni personali.
- Per sollevare o spostare il monitor, non toccare lo schermo. La pressione esercitata sullo schermo del monitor potrebbe danneggiarlo.

NOTA

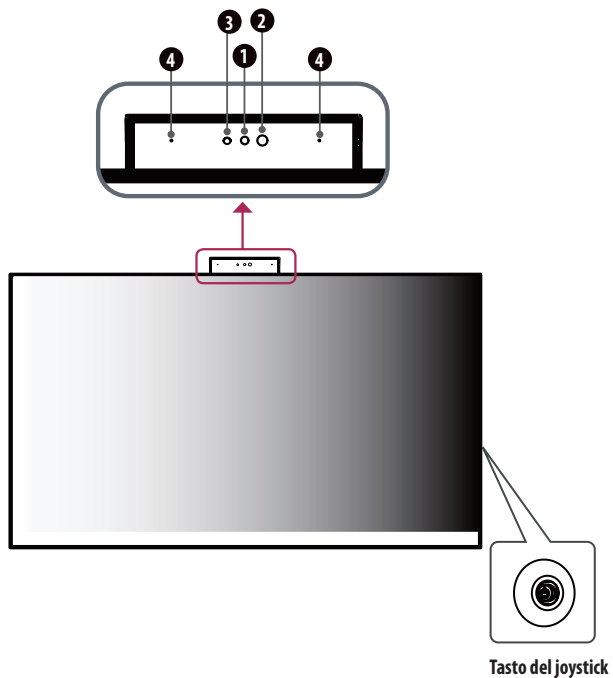
- I componenti possono essere diversi da quelli illustrati in questo documento.
- Allo scopo di migliorare le prestazioni del prodotto, tutte le informazioni e le specifiche contenute in questo manuale sono soggette a modifica senza preavviso.
- Per acquistare accessori opzionali, recarsi in un punto vendita di prodotti elettronici, visitare un sito di vendita online o contattare il rivenditore presso il quale è stato acquistato il prodotto.
- Il cavo di alimentazione fornito può variare a seconda dell'area.

Driver e software supportati

Puoi scaricare e installare la versione più recente dal sito web di LGE (www.lg.com).

| Driver e software supportati | Priorità di installazione |
|------------------------------|---------------------------|
| Driver del monitor | Consigliata |
| LG Switch | Consigliata |

Descrizione del prodotto e dei pulsanti



Descrizione del funzionamento del pulsante di regolazione anteriore

- 1 Webcam
- 2 IR LED
- 3 Indicatore di stato della webcam
- 4 MIC

Indicatore di stato della webcam

| Modalità | Colore LED |
|--------------------|------------|
| Webcam attivata | Blu |
| Webcam disattivata | Spento |






! NOTA

- Il bottone joystick si trova a destra sul retro del monitor.

Come usare il tasto del joystick

Per controllare facilmente le funzioni del monitor, premere il tasto del joystick o muoverlo con il dito verso destra/sinistra/su/giù.

Funzioni di base

| | | | |
|---|---|---|--|
|  |  | Accensione | Premere il tasto del joystick con il dito per accendere il monitor. |
|  | | Spegnimento | Tenere premuto il tasto del joystick con il dito per più di 3 secondi per spegnere il monitor. |
|  | |  | Controllo volume |

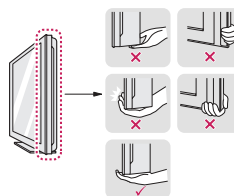
! NOTA

- La direzione del bottone cambia con la direzione del display.

Spostamento e sollevamento del monitor

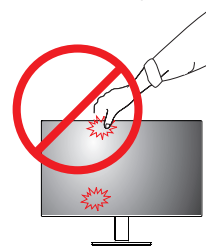
Per spostare o sollevare il monitor, attenersi alla seguente procedura per evitare graffi o danni al prodotto e per trasportarlo in sicurezza, indipendentemente dalla forma e dalle dimensioni.

- Prima di spostare il monitor, inserirlo all'interno della confezione originale o di un materiale da imballaggio.
- Prima di sollevare o spostare il monitor, scollegare il cavo di alimentazione e tutti gli altri cavi.
- Afferrare saldamente la parte inferiore e laterale della cornice del monitor. Non afferrarlo dal pannello.
- Per evitare che il monitor si graffi, mantenerlo con lo schermo rivolto all'esterno.
- Durante il trasporto, non esporre il monitor a scosse o eccessive vibrazioni.
- Quando si sposta il monitor, mantenerlo verticale senza ruotarlo o inclinarlo.



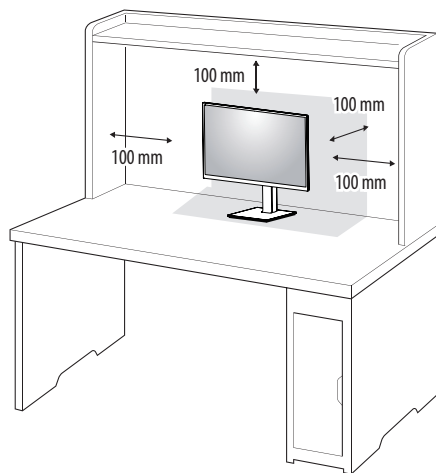
! ATTENZIONE

- Evitare il più possibile di toccare lo schermo del monitor.
 - In caso contrario, lo schermo o alcuni pixel per la riproduzione delle immagini potrebbero danneggiarsi.
- Se usi il pannello del monitor senza la base del supporto, il suo pulsante potrebbe fare il monitor diventare instabile e cadere e quindi danni al monitor o lesioni alle persone. In più, può fare il pulsante mal-funzionare.



Installazione su un tavolo

- Sollevare il monitor e collocarlo sul tavolo in posizione verticale. Per garantire una ventilazione sufficiente, posizionarlo ad almeno 100 mm dalla parete.

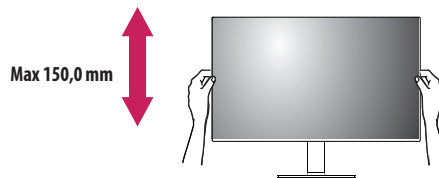


ATTENZIONE

- Scollegare il cavo di alimentazione prima di spostare o installare il monitor, Per evitare il rischio di scosse elettriche.
- Accertarsi di utilizzare il cavo di alimentazione fornito nella confezione del prodotto e collegarlo a una presa di alimentazione con messa a terra.
- Se occorre un altro cavo di alimentazione, contattare il rivenditore locale o il negozio più vicino.

Regolazione dell'altezza del supporto

- 1 Collocare il monitor montato sulla base del supporto in posizione verticale.
- 2 Afferrare con fermezza il monitor con entrambe le mani e raddrizzarlo.

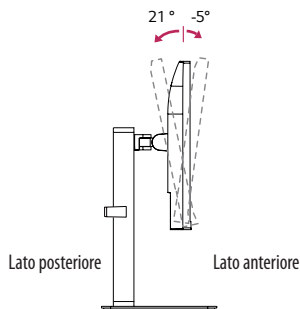


AVVISO

- Non inserire le dita o la mano tra lo schermo e la base (telaio) durante la regolazione dell'altezza dello schermo.

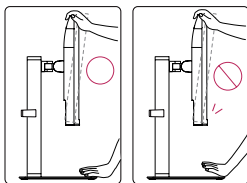
Regolazione dell'angolazione

- 1 Collocare il monitor montato sulla base del supporto in posizione verticale.
 - 2 Regolare l'angolazione dello schermo.
- L'angolazione dello schermo può essere regolata in avanti e indietro da -5° a 21° per agevolare la visualizzazione.



AVVISO

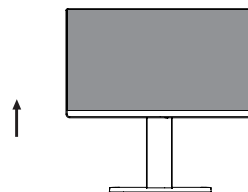
- Per evitare lesioni alle dita durante la regolazione dello schermo, non afferrare la cornice del monitor dalla parte inferiore come mostrato di seguito.
- Fare attenzione a non toccare o premere l'area dello schermo durante la regolazione dell'angolazione del monitor.



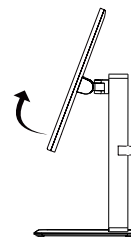
Funzione di rotazione

La funzionalità di perno permette al monitor di girare 90° in senso orario e 90° in senso antiorario.

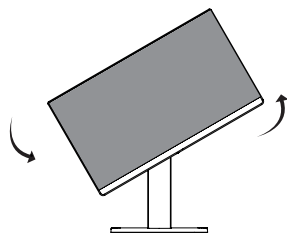
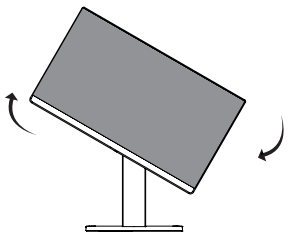
- 1 Sollevare il monitor al massimo.



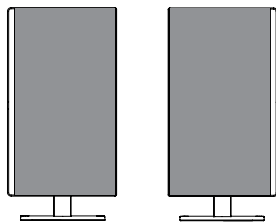
- 2 Regolare l'angolazione del monitor in direzione della freccia, come indicato nell'immagine.



- 3 Girare il monitor 90° in senso orario e 90° in senso antiorario come evidenziato nell'illustrazione.

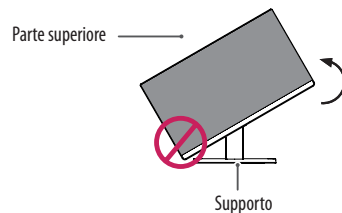
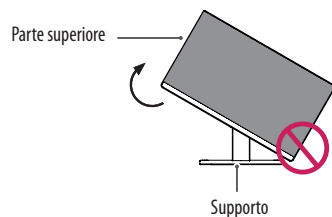


- 4 Finire l'installazione girando il monitor 90° in senso orario e 90° in senso antiorario come evidenziato di seguito.



NOTA

- La funzione di rotazione automatica del display non è supportata.
- Lo schermo può essere ruotato facilmente usando la combinazione di tasti per la rotazione dello schermo per il sistema operativo Windows in uso. Le impostazioni dei tasti per la rotazione dello schermo potrebbero essere diverse a seconda delle versioni di Windows. La funzione di rotazione potrebbe anche non essere supportata.
- Combinazione di tasti per la rotazione dello schermo su Windows
 - 0°: Ctrl + Alt + Freccia su (↑)
 - 90°: Ctrl + Alt + Freccia a sinistra (←)
 - 180°: Ctrl + Alt + Freccia giù (↓)
 - 270°: Ctrl + Alt + Freccia a destra (→)

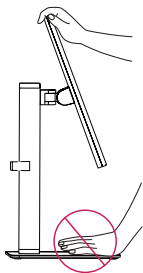


AVVISO

- Per evitare di graffiare la base del supporto, accertarsi che il supporto non entri a contatto con il monitor quando si utilizza la funzione di rotazione per ruotare il monitor.

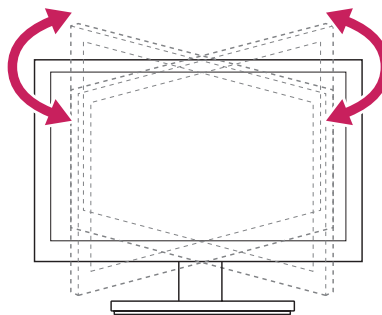
! AVVISO

- Prestare attenzione durante la rotazione del monitor se il cavo è collegato.
- Per evitare lesioni ruotando il display, non poggiare le dita tra il display e la base del supporto.



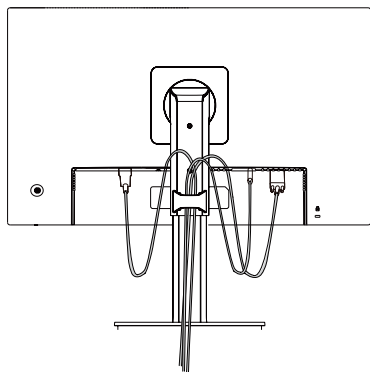
Supporto rotante

- L'immagine mostrata potrebbe essere diversa dal monitor in uso.
- 1 Ruotare di 90 gradi e regolare l'angolazione del monitor per adattarla alla visualizzazione.

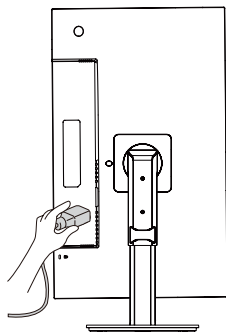


Usare il portacavo

Sistemare i cavi utilizzando l'apposita fascetta come indicato nella figura.



Girare il Set (Perno) e mettere i connettori. È facile mettere i connettori e gestire i cavi usando il supporto di cavo.

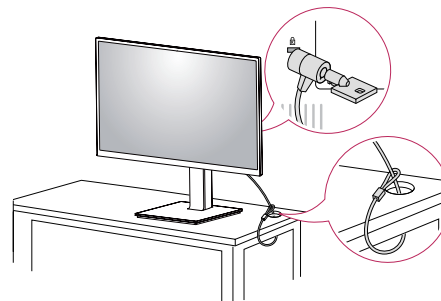


Uso del blocco Kensington

Il connettore per il sistema di sicurezza Kensington si trova sul retro del monitor.

Per ulteriori informazioni sull'installazione e sull'utilizzo, fare riferimento al manuale utente del blocco Kensington o visitare il sito Web <http://www.kensington.com>.

Collegare il monitor a un tavolo utilizzando il cavo del sistema di sicurezza Kensington.



! NOTA

- Il sistema di sicurezza Kensington è opzionale. È possibile acquistare accessori opzionali presso la maggior parte dei punti vendita di prodotti elettronici.

Installazione della piastra di montaggio a parete

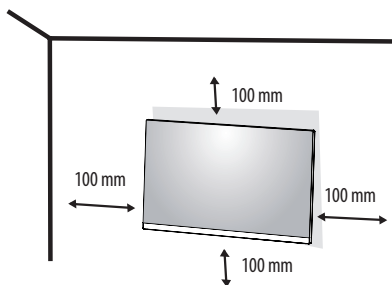
Questo monitor è conforme alle specifiche per la piastra di montaggio a parete o altri dispositivi compatibili.

! NOTA

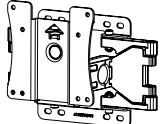
- La piastra di montaggio a parete è venduta separatamente.
- Per ulteriori informazioni sull'installazione, consultare la guida all'installazione della piastra di montaggio a parete.
- Fare attenzione a non esercitare una pressione eccessiva durante l'installazione della piastra di montaggio a parete, onde evitare danni allo schermo.
- Rimuovere il supporto prima di installare il monitor con il fissaggio a parete attaccando il supporto al contrario.

Installazione su una parete

Installare il monitor ad almeno 100 mm di distanza dalla parete e lasciare circa 100 mm di spazio su ogni lato per assicurare una ventilazione sufficiente. Contattare il rivenditore per ottenere istruzioni dettagliate sull'installazione. In alternativa, consultare il manuale per l'installazione e la sistemazione della staffa per montaggio a parete inclinabile.



Per installare il monitor su una parete, fissare una staffa per montaggio a parete (opzionale) al retro del monitor. Assicurarsi che la staffa per montaggio a parete sia fissata saldamente al monitor e alla parete.

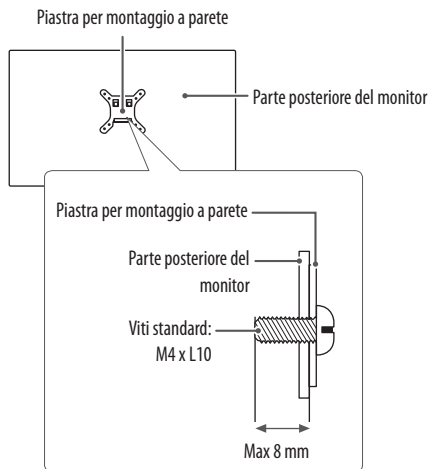
| | |
|---|--|
| Montaggio a parete (mm) | 100 x 100 |
| Viti standard | M4 x L10 |
| Numero di viti | 4 |
| Piastra per montaggio a parete (facoltativa) | LSW 149  |

! NOTA

- Se le viti non sono conformi allo standard VESA, il prodotto potrebbe danneggiarsi e il monitor potrebbe cadere. LG Electronics non è responsabile per incidenti dovuti all'utilizzo di viti non standard.
- Il kit per il montaggio a parete include la guida all'installazione e tutti i componenti necessari.
- La staffa per montaggio a parete è un accessorio opzionale. È possibile acquistare accessori opzionali presso il rivenditore locale di fiducia.
- La lunghezza della vite potrebbe essere diversa per ciascuna staffa per montaggio a parete. Se si utilizzano viti più lunghe rispetto a quelle standard, la parte interna del prodotto potrebbe danneggiarsi.
- Per ulteriori informazioni, consultare il manuale utente per la staffa per montaggio a parete.

⚠ ATTENZIONE

- Scollegare il cavo di alimentazione prima di spostare o installare il monitor per evitare scosse elettriche.
- L'installazione del monitor a soffitto o pareti inclinate può causare la caduta del monitor, che potrebbe provocare lesioni personali. Utilizzare un supporto per montaggio a parete autorizzato da LG e contattare il rivenditore locale o il personale qualificato.
- Non stringere eccessivamente le viti, altrimenti il monitor potrebbe riportare danni. Non coperti dalla garanzia del prodotto.
- Utilizzare la staffa per montaggio a parete e viti conformi allo standard VESA. I danni causati dall'uso di componenti inadeguati non sono coperti dalla garanzia del prodotto.
- La lunghezza di ogni vite installata, misurata dalla parte posteriore del monitor, non deve essere superiore a 8 mm.



UTILIZZO DEL MONITOR

- Le illustrazioni in questo manuale possono differire dal prodotto reale.
- Premere il bottone di tasto tasto, passare a **Impostazioni** → **Ingresso**, quindi selezionare l'opzione di ingresso.

ATTENZIONE

- Non esercitare pressione sullo schermo per un periodo di tempo prolungato. In caso contrario, le immagini potrebbero risultare distorte.
- Non lasciare un'immagine fissa visualizzata sullo schermo per un periodo di tempo prolungato. In caso contrario, potrebbe verificarsi il mantenimento dell'immagine. Se possibile, utilizzare un salvaschermo per PC.
- Quando si collega il cavo di alimentazione alla presa, utilizzare una presa multipla (3 fori) con messa a terra o una presa di alimentazione con messa a terra.
- Il monitor potrebbe produrre uno sfarfallio quando viene acceso in un ambiente a basse temperature. Si tratta di un effetto normale.
- Sullo schermo potrebbero comparire puntini di colore rosso, verde o blu. Si tratta di un effetto normale.

Collegamento a un PC

- Questo monitor supporta la funzione Plug and Play*.

* Plug and Play: Funzione che consente di aggiungere un dispositivo al computer senza la necessità di eseguire alcuna riconfigurazione o installazione manuale dei driver.

Connessione HDMI

Trasmette i segnali audio e video digitali dal PC al monitor.

ATTENZIONE

- L'uso di un cavo da DVI a HDMI o da DP (DisplayPort) a HDMI può causare problemi di compatibilità.
- Utilizzare un cavo certificato con il logo HDMI. In caso contrario, lo schermo potrebbe non visualizzare l'immagine o esserci problemi di collegamento.
- Tipi di cavi HDMI consigliati
 - Cavo HDMI™ ad alta velocità
 - Cavo HDMI™ ad alta velocità con Ethernet

Connessione DisplayPort

Trasmette i segnali audio e video digitali dal PC al monitor.

NOTA

- A seconda della versione DP (DisplayPort) del PC, è possibile che l'uscita audio o video non produca alcun segnale.
- Se si utilizza una scheda grafica con uscita Mini DisplayPort, usare un cavo da Mini DP a DP (da Mini DisplayPort a DisplayPort) o di un tipo che supporti DisplayPort 1.4. (Accessori venduti separatamente)

Connessione USB-C

Consente la trasmissione dei segnali digitali audio e video e dei dati USB dal PC al monitor. Premere il pulsante Menù e selezionare l'opzione di ingresso dal menù degli ingressi.

NOTA

- Il PD (L'erogazione di potenza) ed il Modo Alternativo (DP su USB-C) sono supportati tramite il Porto USB-C.
- Può darsi che le caratteristiche non funzionano correttamente dipendendo dalle specifiche e l'ambiente dei dispositivi collegati.
- La porta USB-C non è per il fonte di Potenza del monitor ma per un fonte di potenza del PC. Collegare l'Adattatore per fornire l'energia al monitor.

Collegamento LAN

Connessione LAN

Connettere il router o passare al monitor.

! NOTA

- Il cavo LAN è venduto separatamente.
- È possibile utilizzare il tipo di cavo LAN riportato di seguito: Standard: IEEE 802.3 ETHERNET
- Collegare il cavo LAN ed i dispositivi periferici per usare il monitor.
 - Per usare l'ethernet nel PC, il cavo USB-C deve essere collegato al PC.
- Il monitor e il PC devono essere collegati al cavo USB-C o al cavo USB-B per usare l'LAN cablata.

Collegamento dispositivi AV

Connessione HDMI

Un cavo HDMI trasmette segnali audio e video digitali da un dispositivo AV al monitor.

! NOTA

- L'uso di un cavo da DVI a HDMI o da DP (DisplayPort) a HDMI può causare problemi di compatibilità.
- Utilizzare un cavo certificato con il logo HDMI. In caso contrario, lo schermo potrebbe non visualizzare l'immagine o esserci problemi di collegamento.
- Tipi di cavi HDMI consigliati
 - Cavo HDMI™ ad alta velocità
 - Cavo HDMI™ ad alta velocità con Ethernet

Collegamento dispositivo USB

La porta USB situata sul prodotto funziona come un hub USB.

! NOTA

- Si consiglia di installare tutti gli aggiornamenti di Windows per mantenere il sistema aggiornato prima di collegare il prodotto per l'uso.
- I dispositivi periferici vengono venduti separatamente.
- È possibile collegare una tastiera, un mouse o un dispositivo USB alla porta USB.
- La velocità di caricamento può variare a seconda del dispositivo utilizzato.
- Per utilizzare la porta USB downstream del monitor, è necessario stabilire la connessione con l'host PC utilizzando un cavo USB C-C o un cavo USB C-A per la porta USB-C, oppure un cavo USB B-A per la porta USB-B.
- Quando il cavo USB C-C è collegato tra il porto a monte del monitor e il PC host, il porto a valle del monitor supporta il dispositivo USB 2.0.
- Quando il cavo USB C-A è collegato tra il porto a monte del monitor e il PC host, il porto a valle del monitor supporta il dispositivo USB 3.0.
Però, il PC host e il cavo USB C-A devono supportare la funzionalità di USB 3.0.

ATTENZIONE

Precauzioni per l'uso di una periferica USB

- È possibile che una periferica USB con un programma di riconoscimento automatico installato o che utilizza il proprio driver non venga rilevata.
- È possibile che alcune periferiche USB non vengano supportate o che non funzionino correttamente.
- È consigliabile utilizzare un hub o un disco rigido USB provvisti di alimentazione. (Se l'alimentazione fornita non è adeguata, la periferica USB potrebbe non essere rilevata correttamente).

Collegamento di periferiche

Connessione cuffie

Collegare le periferiche al monitor tramite la porta delle cuffie.

NOTA

- I dispositivi periferici vengono venduti separatamente.
- A seconda delle impostazioni audio del PC e del dispositivo esterno, le funzioni relative alle cuffie e all'altoparlante possono essere limitate.
- Se si utilizzano auricolari con connettore Ad angolo retto, potrebbero verificarsi problemi di collegamento con un altro dispositivo esterno al monitor. È pertanto consigliabile utilizzare auricolari con connettore Dritto.



Ad angolo retto



Dritto
(Consigliata)

- La porta cuffie (la porta cuffie a quattro poli)
 - La porta cuffie a quattro poli supporta lo standard Usa a quattro poli, ma non la cuffia a quattro poli europea.
 - Quando usare la cuffia (o Bluetooth® auricolare), l'input e l'output sono diretti al dispositivo collegato e il microfono e l'autoparlante sul PC non funzionano.
 - La porta cuffie a quattro poli non supporta il microfono esterno.
 - Il monitor e il PC devono essere collegati con un cavo USB-C o al cavo USB-B per usare il microfono delle cuffie.
 - I bottoni volume inclusi nelle cuffie a quattro poli non funzionano.

Connessione Webcam

Puoi usare la WebCAM collegando il cavo USB-C o il cavo USB-B a un PC.

NOTA

- Ti serve tirare su con il modulo Webcam in cima del retro del prodotto per usare Webcam.
- Il microfono webcam è il dispositivo predefinito e quando l'auricolare a quattro poli è collegato, è convertito nel microfono a quattro poli.

IMPOSTAZIONI UTENTE

! NOTA

- Il menu OSD (On Screen Display) del monitor potrebbe risultare leggermente diverso da quello mostrato in questo manuale.

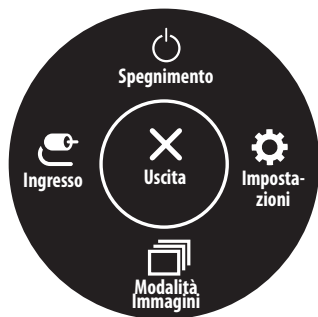
Attivazione del menu principale



- 1 Premere il bottone joystick a destra sul retro del monitor.
- 2 Muovere il joystick verso l'alto o verso il basso e verso sinistra o destra per impostare le opzioni.
- 3 Premere nuovamente il tasto del joystick per uscire dal menu principale.

| Tasto | Stato del menu | Descrizione |
|-------|--------------------------------------|--|
| | Menu principale disattivato | Consente di attivare il menu principale. |
| | Menu principale attivato | Consente di uscire dal menu principale. (Tenere premuto il pulsante per più di 3 secondi per spegnere il monitor. È possibile disattivare il monitor in questo modo in qualsiasi momento, anche quando l'OSD è attivato.) |
| | ◀ Menu principale disattivato | Consente di monitorare il livello del volume. |
| | ◀ Menu principale attivato | Consente di accedere alle funzioni Ingresso . |
| | ▶ Menu principale disattivato | Consente di monitorare il livello del volume. |
| | ▶ Menu principale attivato | Consente di accedere alle funzioni del Impostazioni . |
| | ▲ Menu principale disattivato | Consente di regolare il livello di luminosità. |
| | ▲ Menu principale attivato | Consente di spegnere il monitor. |
| | ▼ Menu principale disattivato | Consente di regolare il livello di luminosità. |
| | ▼ Menu principale attivato | Consente di accedere alla funzione Modalità Immagini . |

Funzioni del menu principale



| Menu principale | Descrizione |
|-------------------|--|
| Ingresso | Consente di impostare la modalità di ingresso. |
| Spegnimento | Consente di spegnere il monitor. |
| Impostazioni | Consente di configurare le impostazioni dello schermo. |
| Modalità Immagini | Imposta la modalità immagine. |
| Uscita | Consente di uscire dal menu principale. |

Impostazioni del menu

- 1 Per vedere il menù di OSD, premere il bottone di joystick a destra sul retro del monitor e poi entrare il **Impostazioni**.
- 2 Muovere il joystick verso l'alto o verso il basso e verso sinistra o destra per impostare le opzioni.
- 3 Per tornare al menù superiore o impostare altre voci, muovere il joystick verso ◀ o premere (↻).
- 4 Se si desidera uscire dal menù OSD, muovere il joystick verso ◀.



Impostazioni rapide



Ingresso



Immagine



Generale


! NOTA

- : Acceso
- : Spento


Impostazioni rapide

| Impostazioni > Impostazioni rapide | Descrizione | |
|---------------------------------------|---|---|
| Luminosità | Consente di regolare il contrasto e la luminosità dello schermo. | |
| Contrasto | | |
| Volume | Consente di regolare il volume. | |
| | <p>! NOTA</p> <ul style="list-style-type: none"> • Puoi regolare Muto / Ripristino audio premendo il pulsante ▼ nel menu Volume. | |
| Temp. Colore | Utente | Consente di personalizzarlo in rosso, verde o blu. |
| | Caldo | Consente di impostare il colore dello schermo su un tono rossastro. |
| | Medio | Consente di impostare il colore dello schermo su un tono tra il rosso e il blu. |
| | Freddo | Consente di impostare il colore dello schermo su un tono bluastrò. |
| | Manuale | L'utente può perfezionare la temperatura di colore. |

Ingresso

| Impostazioni > Ingresso | Descrizione | |
|----------------------------------|--|--|
| Elenco ingressi | Seleziona la modalità di ingresso. | |
| Commutaz. Ingresso autom. | Quando l'interruttore input si è messo all' Acceso , il visualizzatore cambierà all'input nuovo quando si è collegato. | |
| | Acceso | Attivare Commutaz. Ingresso autom. . |
| | Spento | Disattivare Commutaz. Ingresso autom. . |
| Formato | Consente di regolare il formato dello schermo. | |
| | Full Wide | Consente di visualizzare il video a schermo intero, indipendentemente dall'ingresso del segnale video. |
| | 4:3 | Visualizza il video in 4:3. |
| |  NOTA • È possibile che lo schermo appaia uguale per le opzioni Full Wide e 4:3 alla risoluzione consigliata (1920 x 1080). | |

Immagine

| Impostazioni > Immagine | Descrizione | |
|--------------------------|---|---|
| Modalità Immagini | Utente | Consente all'operatore di effettuare varie regolazioni. |
| | Vivido | Aumentare il contrasto, la luminosità e la nitidezza per visualizzare immagini vivide. |
| | Lettura | Consente di ottimizzare lo schermo per la lettura di documenti. È possibile illuminare lo schermo nel menu OSD. |
| | Cinema | Consente di ottimizzare lo schermo per migliorare gli effetti visivi di un video. |
| | FPS | Questa modalità è impostata per i giochi FPS. |
| | RTS | Questa modalità è ottimizzata per i giochi RTS. |
| | Modalità Colore Verde | Questa modalità è riservata agli utenti non in grado di distinguere tra rosso e verde. Consente agli utenti di distinguere facilmente i due colori. |
| | <p data-bbox="328 431 395 456">  NOTA </p> <ul data-bbox="328 464 1528 518" style="list-style-type: none"> <li data-bbox="328 464 858 490">• La Modalità Immagini che è possibile impostare dipende dal segnale di ingresso. <li data-bbox="328 492 1528 518">• Se la Modalità Immagini viene impostata sull'ingresso DP (DisplayPort), potrebbe verificarsi uno sfarfallio dello schermo oppure la risoluzione dello schermo del PC potrebbe risentirne. | |

| Impostazioni > Immagine | Descrizione | | |
|-------------------------|--------------------------|---|---|
| Regolazione immagine | Luminosità | Consente di regolare il contrasto e la luminosità dello schermo. | |
| | Contrasto | | |
| | Nitidezza | Regola la nitidezza dello schermo. | |
| | SUPER RESOLUTION+ | Alto | Consente di ottimizzare la vista sullo schermo per immagini estremamente nitide. Migliore per video o giochi ad alta definizione. |
| | | Medio | Consente di ottimizzare lo schermo per una visione agevole, grazie al livello medio delle immagini tra le modalità alta e bassa. Migliore per video UCC o SD. |
| | | Basso | Consente di ottimizzare la vista sullo schermo per immagini fluide e naturali. Migliore per immagini fisse o con meno movimento. |
| | | Spento | Viene visualizzato nel valore più comune. Consente di disattivare SUPER RESOLUTION+ . |
| | | <p>! NOTA</p> <ul style="list-style-type: none"> Poiché questa funzione consente di aumentare la nitidezza delle immagini a bassa risoluzione, si consiglia di non utilizzare la funzione per tasto normale o icone desktop. In caso contrario verrebbe utilizzato un valore di nitidezza elevato non necessario. | |
| | Livello Nero | Consente di configurare il livello di offset (solo per HDMI). | |
| | | <ul style="list-style-type: none"> Offset: in riferimento a un segnale video, si tratta del colore più scuro che il monitor può visualizzare. | |
| | | Alto | Mantiene il rapporto di contrasto corrente dello schermo. |
| | Basso | Riduce i livelli di nero e aumenta i livelli di bianco dal rapporto di contrasto corrente dello schermo. | |
| DFC | Acceso | Consente di regolare la luminosità in modo automatico in base allo schermo. | |
| | Spento | Disattiva la funzione DFC . | |

| Impostazioni > Immagine | Descrizione | | |
|-------------------------|-------------------------|--|--|
| Regolazione Gioco | Tempo di risposta | <p>Imposta un tempo di risposta per le immagini visualizzate in base allo spostamento dell'immagine sullo schermo.</p> <p>In un ambiente normale, si consiglia di utilizzare l'opzione Veloce. Se le immagini si muovono rapidamente è preferibile utilizzare l'opzione Più Veloce. Con l'impostazione Più Veloce l'immagine potrebbe bloccarsi.</p> | |
| | | Più Veloce | Consente di impostare il tempo di risposta su Più Veloce. |
| | | Veloce | Consente di impostare il tempo di risposta su Veloce. |
| | | Normale | Consente di impostare il tempo di risposta su Normale. |
| | | Spento | Non verrà utilizzata la funzione di miglioramento dei tempi di risposta. |
| | Stabilizzatore del Nero | <p>Puoi controllare il contrasto del nero per avere una migliore visibilità nelle scene scure.</p> <p>L'aumento del valore di Stabilizzatore del Nero comporta un aumento della luminosità dell'area di livello basso del grigio sullo schermo (in questo modo è possibile distinguere con facilità gli oggetti su schermi di gioco scuri).</p> <p>La riduzione del valore dello Stabilizzatore del Nero comporta una riduzione della luminosità dell'area di livello basso del grigio e l'aumento del contrasto dinamico sullo schermo.</p> | |

| Impostazioni > Immagine | Descrizione | | | |
|-------------------------|---|---|---|--|
| Regolazione colore | Gamma | Modalità 1, Modalità 2, Modalità 3 | Più alto è il valore gamma, più scura diventa l'immagine. Allo stesso modo, più basso è il valore gamma, più chiara diventa l'immagine. | |
| | | Modalità 4 | Se non è necessario regolare le impostazioni gamma, selezionare Modalità 4 . | |
| | Temp. Colore | Consente di impostare la temperatura del colore personale. | | |
| | | Utente | Consente di personalizzarlo in rosso, verde o blu. | |
| | | Caldo | Consente di impostare il colore dello schermo su un tono rossastro. | |
| | | Medio | Consente di impostare il colore dello schermo su un tono tra il rosso e il blu. | |
| | | Freddo | Consente di impostare il colore dello schermo su un tono bluastrò. | |
| | Manuale | L'utente può perfezionare la temperatura di colore. | | |
| | Rosso/Verde/Blu | È possibile personalizzare il colore delle immagini utilizzando i colori Rosso, Verde e Blu. | | |
| | Sei Colori | Consente di regolare il colore e la saturazione dei sei colori e di salvare le impostazioni. | | |
| | | Tonalità | Consente di regolare la tonalità dei colori dello schermo. | |
| Saturazione | | Consente di regolare la saturazione dei colori dello schermo. Più basso è il valore, meno saturi e luminosi risulteranno i colori. Più alto è il valore, più saturi e scuri saranno i colori. | | |
| Ripristino immagine | Desideri azzerare le tue impostazioni dell'immagine? | | No | Consente di annullare la selezione. |
| | | | Si | Consente il ripristino delle impostazioni predefinite. |

Generale

| Impostazioni > Generale | Descrizione | |
|---|--|--|
| Lingua | Imposta la schermata del menu sulla lingua desiderata. | |
| Selezione USB | Scegliere la porta connessione del cavo USB a monte per usare l'hub USB del monitor. | |
| SMART ENERGY SAVING | Risparmia energia utilizzando un algoritmo per la compensazione della luminanza. | |
| | Alto | Consente di risparmiare energia utilizzando la funzione SMART ENERGY SAVING ad alta efficienza. |
| | Basso | Consente di risparmiare energia utilizzando la funzione SMART ENERGY SAVING a bassa efficienza. |
| | Spento | Consente di disattivare la funzione. |
| | <p>! NOTA</p> <ul style="list-style-type: none"> • Il valore dei dati sul risparmio energetico può variare in base al pannello e ai fornitori del pannello. • Se si seleziona l'opzione SMART ENERGY SAVING è Alto o Basso, la luminosità del monitor diventa più basso o più alto dipende dal fonte. | |
| Modalità Deep Sleep | Con la modalità Deep Sleep attivata, il consumo energetico è minimizzato mentre il monitor è in standby. | |
| | Acceso | Attiva Modalità Deep Sleep . |
| | Spento | Disattiva Modalità Deep Sleep . |
| Standby automatico | Se non c'è alcuna operazione sul monitor per un determinato periodo di tempo, il monitor passerà automaticamente alla modalità standby. (8 H dopo, 6 H dopo, 4 H dopo e Spento) | |
| Versione di compatibilità degli ingressi | Imposta la versione di compatibilità degli ingressi sulla stessa versione del dispositivo esterno collegato. <ul style="list-style-type: none"> - Se il dispositivo collegato non supporti HDMI 2.0, lo schermo o il suono non funzionerebbe giustamente. - Certe carte grafiche più vecchie non supporterebbero HDMI 2.0, ma puoi scegliere la risoluzione HDMI 2.0 nel pannello di controllo della finestra. | |

| Impostazioni > Generale | Descrizione | |
|------------------------------|---|--|
| USCITA DP | Mettere USCITA DP per Trasporto Multi-stream. | |
| | Acceso | Attivare la funzionalità USCITA DP (MST). |
| | Spento | Disattivare la funzionalità USCITA DP (MST). |
| | <p>! NOTA</p> <ul style="list-style-type: none"> • Accertarsi che la carta grafica supporta la funzionalità MST. • Mac OS non supporta USCITA DP. | |
| Buzzer | Questa caratteristica permette di impostare la voce prodotta dal Buzzer quando il tuo monitor è Acceso. | |
| | Acceso | Attiva il Buzzer del monitor. |
| | Spento | Disattiva il Buzzer del monitor. |
| Blocco OSD | Questa funzione disattiva la configurazione e le regolazioni del menu. | |
| | Acceso | Attiva Blocco OSD . |
| | Spento | Disattiva Blocco OSD . |
| | <p>! NOTA</p> <ul style="list-style-type: none"> • Tutte le funzionalità sono disattivate tranne Luminosità, Contrasto, Volume, Elenco ingressi, Commutaz. Ingresso autom., Formato, Blocco OSD, Informazioni e Licenza software open source. | |
| Informazioni | Verranno visualizzate le seguenti informazioni: Tempo totale di accensione, Risoluzione. | |
| Licenza software open source | È possibile verificare le informazioni di avviso relative al software open source. | |
| Reset | Desideri azzerare le tue impostazioni? | |
| | No | Annulla il ripristino. |
| | Si | Consente il ripristino delle impostazioni predefinite. |

RISOLUZIONE DEI PROBLEMI

| Lo schermo non visualizza alcuna immagine. | |
|--|--|
| Il cavo di alimentazione del monitor è collegato? | <ul style="list-style-type: none">• Accertarsi che il cavo di alimentazione sia inserito correttamente nella presa. |
| Viene visualizzato il messaggio Nessun Segnale? | <ul style="list-style-type: none">• Questa situazione si verifica quando il cavo di segnale tra il PC e il monitor manca o è scollegato. Controllare il cavo e ricollegarlo.• Se Impostazioni -> Generale -> USCITA DP è Acceso, eseguire Impostazioni -> Generale -> Reset. Potrebbe essere un PC che non supporta USCITA DP (MST). |
| Viene visualizzato il messaggio Fuori Banda? | <ul style="list-style-type: none">• Questa situazione si verifica quando i segnali trasferiti dal PC (scheda grafica) non rientrano nella gamma di frequenza orizzontale o verticale del monitor. Consultare la sezione "Specifiche del prodotto" di questo manuale per impostare la frequenza appropriata. |
| Lo schermo è instabile e riproduce sfarfallii. /Le immagini visualizzate sul monitor risultano ombreggiate. | |
| È stata selezionata la risoluzione consigliata? | <ul style="list-style-type: none">• Se la risoluzione selezionata è HDMI 1080i 60/50 Hz (interlacciata), lo schermo potrebbe sfarfallare. Passare alla risoluzione 1080p o a quella consigliata.• Se la scheda grafica non viene impostata sulla risoluzione consigliata (ottimale), il testo potrebbe apparire sfocato, lo schermo potrebbe risultare offuscato, l'area di visualizzazione potrebbe essere troncata o lo schermo potrebbe non essere allineato.• I metodi di impostazione possono variare a seconda del computer o del sistema operativo e alcune risoluzioni potrebbero non essere disponibili in base alle prestazioni della scheda grafica. Se necessario, rivolgersi al produttore del computer o della scheda grafica per ricevere assistenza. |
| L'immagine è bloccata anche quando si spegne il monitor? | <ul style="list-style-type: none">• La visualizzazione di un'immagine fissa per lunghi periodi può danneggiare lo schermo e l'immagine potrebbe persistere indefinitamente.• Per prolungare la durata del monitor, utilizzare un salvaschermo. |
| Sullo schermo appaiono alcune macchie? | <ul style="list-style-type: none">• Quando si utilizza il monitor, potrebbero comparire sullo schermo alcuni puntini pixelati (rossi, verdi, blu, bianchi o neri). Questo fenomeno è normale per gli schermi LCD. Non si tratta di un errore e non è correlato alle prestazioni del monitor. |
| Alcune funzioni sono disattivate. | |
| Alcune funzioni non sono disponibili quando si preme il pulsante Menu? | <ul style="list-style-type: none">• L'OSD è bloccato. Disattiva Blocco OSD in Generale. |

| Viene visualizzato un messaggio del tipo "Schermo non riconosciuto: rilevato monitor Plug and Play (VESA DDC)?" | |
|--|--|
| È stato installato il driver del display? | <ul style="list-style-type: none">• Assicuratevi di installare il driver dello schermo dal nostro sito web: http://www.lg.com.• Verificare che la scheda grafica supporti la funzione Plug and Play. |
| Non viene emesso alcun suono dalla porta cuffie. | |
| Le immagini vengono visualizzate senza audio? | <ul style="list-style-type: none">• Verificare che i collegamenti alla porta cuffie siano stati effettuati correttamente.• Provare ad aumentare il volume con il pulsante ► .• Impostare l'uscita audio del PC sul monitor che si sta utilizzando: (Le impostazioni possono variare a seconda del sistema operativo in uso.) |

SPECIFICHE DEL PRODOTTO

24BA850

ITALIANO

| | | | |
|---------------------------------|---|----------------------------------|-----------------------|
| Intensità di colore | DisplayPort /USB-C | Colore a 10 bit supportato. | |
| | HDMI | Colore a 8/10/12 bit supportato. | |
| Risoluzione | Risoluzione massima | 1920 x 1080 @ 100 Hz | |
| | Risoluzione consigliata | 1920 x 1080 @ 60 Hz | |
| Alimentazione | Livello di potenza | 100-240 V ~50/60 Hz 2.5A | |
| Condizioni ambientali | Condizioni di funzionamento | Temperatura | Da 0 °C a 40 °C |
| | | Umidità | Da Inferiore all'80 % |
| | Condizioni di stoccaggio | Temperatura | Da -20 °C a 60 °C |
| | | Umidità | Da Inferiore all'85 % |
| Dimensioni | Dimensioni del monitor (larghezza x altezza x profondità) | | |
| | Con supporto | 539,6 x 517,5 x 250 (mm) | |
| | Senza supporto | 539,6 x 323 x 50 (mm) | |
| Peso (senza imballaggio) | Con supporto | 6,5 kg | |
| | Senza supporto | 3,9 kg | |

Le specifiche sono soggette a modifica senza preavviso.

Il simbolo ~ indica la corrente alternata; il simbolo — indica la corrente continua.

SPECIFICHE DEL PRODOTTO

27BA850

| | | | |
|---------------------------------|---|----------------------------------|-----------------------|
| Intensità di colore | DisplayPort /USB-C | Colore a 10 bit supportato. | |
| | HDMI | Colore a 8/10/12 bit supportato. | |
| Risoluzione | Risoluzione massima | 1920 x 1080 @ 100 Hz | |
| | Risoluzione consigliata | 1920 x 1080 @ 60 Hz | |
| Alimentazione | Livello di potenza | 100-240 V ~50/60 Hz 2.5A | |
| Condizioni ambientali | Condizioni di funzionamento | Temperatura | Da 0 °C a 40 °C |
| | | Umidità | Da Inferiore all'80 % |
| | Condizioni di stoccaggio | Temperatura | Da -20 °C a 60 °C |
| | | Umidità | Da Inferiore all'85 % |
| Dimensioni | Dimensioni del monitor (larghezza x altezza x profondità) | | |
| | Con supporto | 611,7 x 538 x 250 (mm) | |
| | Senza supporto | 611,7 x 364,1 x 50,3 (mm) | |
| Peso (senza imballaggio) | Con supporto | 7,9 kg | |
| | Senza supporto | 5,3 kg | |

Le specifiche sono soggette a modifica senza preavviso.

Il simbolo ~ indica la corrente alternata; il simbolo — indica la corrente continua.

Modalità supporto predefinito (Modalità Impostazioni preconfigurate, PC)

HDMI

| Risoluzione | Frequenza orizzontale (kHz) | Frequenza verticale (Hz) | Polarità (Orizz./Vert.) | Note |
|-------------|-----------------------------|--------------------------|-------------------------|--|
| 640 x 480 | 31,469 | 59,940 | -/- | |
| 800 x 600 | 37,879 | 60,317 | +/+ | |
| 1024 x 768 | 48,363 | 60,004 | -/- | |
| 1920 x 1080 | 67,500 | 60,000 | +/+ | |
| 1280 x 720 | 44,444 | 59,979 | +/- | |
| 1920 x 1080 | 66,587 | 59,934 | +/- | Tempistica consigliata - Versione di compatibilità degli ingressi : 1.4 - Versione di compatibilità degli ingressi : 2.0 |
| 1920 x 1080 | 113,221 | 99,930 | +/- | |

DP / USB-C

| Risoluzione | Frequenza orizzontale (kHz) | Frequenza verticale (Hz) | Polarità (Orizz./Vert.) | Note |
|-------------|-----------------------------|--------------------------|-------------------------|--|
| 640 x 480 | 31,469 | 59,940 | -/- | |
| 800 x 600 | 37,879 | 60,317 | +/+ | |
| 1024 x 768 | 48,363 | 60,004 | -/- | |
| 1920 x 1080 | 67,500 | 60,000 | +/+ | |
| 1280 x 720 | 44,444 | 59,979 | +/- | |
| 1920 x 1080 | 66,587 | 59,934 | +/- | Tempistica consigliata - Versione di compatibilità degli ingressi : 1.2 - Versione di compatibilità degli ingressi : 1.4 |
| 1920 x 1080 | 113,221 | 99,930 | +/- | |

Temporizzazione HDMI (Video)

| Per la modalità di supporto di fabbrica (Modalità Corrente) | Frequenza orizzontale (kHz) | Frequenza verticale (Hz) | Note |
|--|-----------------------------|--------------------------|------|
| 480p | 31,5 | 60 | |
| 720p | 45,0 | 60 | |
| 1080p | 67,5 | 60 | |
| 2160p | 135 | 60 | |



Il modello e il numero di serie dei prodotti si trovano sul retro e su un lato del prodotto.
RegISTRALI nel caso in cui tu abbia bisogno dei servizi.

Modello _____

N. di serie _____



This Product qualifies for ENERGY STAR®

Changing the factory default configuration and settings or enabling certain optional features and functionalities may increase energy consumption beyond the limits required for ENERGY STAR® certification.

Refer to ENERGYSTAR.gov for more information on the ENERGY STAR® program.