



MANUALE UTENTE

LG Digital Signage

(MONITOR SIGNAGE)

Leggere attentamente il presente manuale prima di utilizzare l'apparecchio e conservarlo come riferimento futuro.

| | |
|----------|----------|
| 43UL3J-E | 43UL3J-M |
| 50UL3J-E | 50UL3J-M |
| 55UL3J-E | 55UL3J-M |
| 65UL3J-E | |
| 75UL3J-E | |

SOMMARIO

AVVISO! ISTRUZIONI DI SICUREZZA 3

MONTAGGIO E PREPARAZIONE .. 6

- Componenti e pulsanti.....7
- Layout verticale8
- Come utilizzare il blocco Kensington8
- Installazione a parete9

TELECOMANDO 11

COLLEGAMENTI 13

- Collegamento a un computer.....13
- Collegamento di un dispositivo esterno.....13
- Uso dell'elenco degli ingressi.....14
- Collegamento di più monitor.....15

RISOLUZIONE DEI PROBLEMI ... 16

SPECIFICHE DEL PRODOTTO 20

LICENZE 26

AVVISO - Prodotto compatibile con la classe A di CISPR 32. Se utilizzato in un ambiente domestico, questo prodotto può causare interferenze radio.

AVVISO! ISTRUZIONI DI SICUREZZA



ATTENZIONE
RISCHIO DI SCOSSE ELETTRICHE
NON APRIRE



ATTENZIONE: PER RIDURRE IL RISCHIO DI SCOSSE ELETTRICHE NON RIMUOVERE IL COPERCHIO (O IL RETRO). NON CONTIENE COMPONENTI RIPARABILI DALL'UTENTE. CONSULTARE PERSONALE DI ASSISTENZA QUALIFICATO.



Questo simbolo serve ad avvisare l'utente della presenza di "tensione pericolosa" non isolata all'interno della custodia del prodotto che potrebbe essere sufficientemente forte da costituire un rischio di scosse elettriche per le persone.



Questo simbolo serve ad avvisare l'utente della presenza di istruzioni importanti sul funzionamento e sulla manutenzione (riparazione) all'interno della documentazione fornita con l'apparecchio.

AVVISO: PER RIDURRE IL RISCHIO DI INCENDI O DI SCOSSE ELETTRICHE, NON ESPORRE IL PRODOTTO A PIOGGIA O UMIDITÀ.

- PER IMPEDIRE LA DIFFUSIONE DI INCENDI, TENERE SEMPRE LE CANDELE O LE ALTRE FIAMME LIBERE LONTANE DA QUESTO PRODOTTO.
- Non collocare il monitor e/o il telecomando nei seguenti ambienti:
 - Non esporre il prodotto alla luce diretta del sole.
 - In un luogo dove è presente un elevato livello di umidità, ad esempio in bagno.
 - Vicino a fonti di calore, ad esempio stufe o altri dispositivi che producono calore.
 - Vicino a piani cottura o umidificatori, dove è facilmente esposto a vapore o schizzi di olio.
 - In un'area esposta alla pioggia o al vento.
 - Non esporre a gocce o spruzzi di acqua e non appoggiare oggetti contenenti liquidi (come vasi o tazze) sull'apparecchio (ad es. su scaffali collocati al di sopra dell'unità).
 - Non esporre il monitor ad aria condizionata diretta e non collocarlo vicino a oggetti infiammabili come benzina o candele.
 - Non installare in luoghi eccessivamente polverosi, altrimenti potrebbero verificarsi incendi, scosse elettriche, combustioni o esplosioni, malfunzionamenti o deformazioni del prodotto.
- **Ventilazione**
 - Installare il monitor in luoghi con ventilazione appropriata. Non installare il televisore in spazi ristretti (ad es. in una libreria).
 - Non installare il prodotto su un tappeto o su un cuscino.
 - Non coprire il prodotto con stoffa o altri materiali quando è collegato all'alimentazione.
- Non toccare le feritoie di ventilazione. Durante un utilizzo prolungato, le feritoie di ventilazione potrebbero surriscaldarsi.

- Proteggere il cavo di alimentazione da possibili danni fisici o meccanici, evitando che venga intrecciato, annodato, schiacciato, incastrato in una porta o calpestato. Prestare particolare attenzione alle spine, alle prese a parete e al punto in cui il cavo fuoriesce dall'apparecchio.
 - Non spostare il monitor se il cavo di alimentazione è collegato.
 - Non utilizzare il prodotto se il cavo di alimentazione è danneggiato o allentato.
 - Scollegare il cavo di alimentazione del televisore mantenendolo per la presa. Non tirare il cavo di alimentazione per scollegare il monitor.
 - Per evitare il rischio di incendi o scosse elettriche, non collegare troppi dispositivi alla stessa presa di corrente CA.
 - **Scollegamento del dispositivo dall'alimentazione**
 - La spina di alimentazione rappresenta il dispositivo di interruzione. In caso di emergenza, la spina di alimentazione deve essere facilmente accessibile.
 - Impedire ai bambini di arrampicarsi o appendersi al monitor. Il prodotto potrebbe cadere e provocare lesioni.
 - Assicurarsi che il cavo di alimentazione sia collegato saldamente al monitor e alla presa a muro. In caso contrario, potrebbero verificarsi danni alla spina e alla presa e in casi estremi potrebbe verificarsi un incendio.
 - Non inserire oggetti metallici o infiammabili nel prodotto. Se un corpo estraneo cade nel prodotto, scollegare il cavo di alimentazione e rivolgersi all'assistenza clienti.
 - Se il cavo di alimentazione è collegato, non toccare le estremità, onde evitare che si verifichino scosse elettriche.
 - Assicurarsi che il cavo di alimentazione sia collegato correttamente a una presa con messa a terra.
- **Se si verifica uno dei seguenti eventi, scollegare immediatamente il prodotto e rivolgersi all'assistenza clienti locale.**
 - Il prodotto è stato danneggiato.
 - Si verifica l'ingresso di acqua o altre sostanze all'interno del prodotto (nell'adattatore CA, nel cavo di alimentazione o nel monitor).
 - Si avverte odore di fumo o altri odori provenienti dal monitor.
 - Durante i temporali o se il prodotto rimane utilizzato per molto tempo.
- Anche se il monitor viene spento tramite telecomando o pulsante, la fonte di alimentazione CA è connessa all'unità se non viene scollegata.
- Non utilizzare prodotti elettrici ad alta tensione accanto al monitor (ad es. lampada insetticida). Ciò può provocare un malfunzionamento del prodotto.
 - Non tentare di modificare il prodotto in alcun modo senza autorizzazione scritta di LG Electronics, onde evitare incendi o scosse elettriche. Rivolgersi al centro di assistenza clienti locale per l'assistenza o la riparazione. Le modifiche non autorizzate possono annullare il diritto dell'utente all'uso del prodotto.
 - Adoperare solo accessori approvati da LG Electronics. L'uso di altri accessori potrebbe causare incendi, scosse elettriche, malfunzionamenti o danni al prodotto.
 - Non disassemblare mai l'adattatore CA o il cavo di alimentazione. Vi è il rischio di scosse elettriche o incendio.
 - Maneggiare l'adattatore con cura per proteggerlo da urti e cadute. Un urto potrebbe danneggiare l'adattatore.
 - Per ridurre il rischio di incendi o scosse elettriche, non toccare il monitor con le mani bagnate. Se lo spinotto del cavo di alimentazione è bagnato o impolverato, asciugarlo completamente o rimuovere la polvere.

Batterie

- Riporre gli accessori (batterie ecc.) in un luogo sicuro, fuori dalla portata dei bambini.
- Non causare cortocircuiti, non smontare il prodotto ed evitare che le batterie si surriscaldino. Non smaltire le batterie nel fuoco. Non esporre le batterie a calore eccessivo.

Spostamento

- Se occorre spostare il prodotto, accertarsi che sia spento, che il cavo di alimentazione sia staccato dalla presa e che tutti i cavi siano stati scollegati. Possono essere necessarie 2 o più persone per trasportare i monitor di grandi dimensioni. Non premere con forza sul pannello anteriore del monitor, onde evitare di danneggiare il prodotto, causare incendi o procurare lesioni personali.
- Conservare il materiale anti-umidità dell'imballaggio o l'imballaggio in vinile al di fuori della portata dei bambini.
- Evitare di urtare il prodotto e prestare attenzione a non far cadere oggetti nel prodotto o sullo schermo.
- Non premere con forza sul pannello con la mano o con oggetti affilati (ad es. con le unghie, una matita o un pennarello) e non graffiarlo, Potrebbe causare danni allo schermo.
- **Pulizia**
 - Per pulire il prodotto, scollegare prima il cavo di alimentazione e strofinare delicatamente il prodotto con un panno morbido e asciutto. Non spruzzare acqua o altri liquidi direttamente sul prodotto. Non pulire il monitor con prodotti chimici inclusi detergenti per vetri, qualsiasi tipo di deodorante per ambienti, insetticidi, lubrificanti, cera (per auto o industriale), abrasivi, solventi, benzene, alcool ecc. poiché possono danneggiare il prodotto e/o il pannello. In caso contrario, ciò potrebbe provocare scosse elettriche o danni al prodotto.

! AVVISO

Non prendendo in considerazione il messaggio d'avvertimento, si possono riportare gravi lesioni o può sussistere il pericolo di incidenti o di morte.

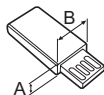
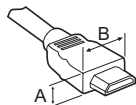
! AVVISO

- Solo per uso interno.

MONTAGGIO E PREPARAZIONE

! ATTENZIONE

- Per garantire la sicurezza e le prestazioni del prodotto, utilizzare sempre componenti originali.
- Danni o lesioni provocati da componenti non originali non sono coperti dalla garanzia del prodotto.
- Per una connessione ottimale con il cavo HDMI e il dispositivo USB, utilizzare un prodotto avente il seguente spessore:



* $A \leq 10$ mm

* $B \leq 18$ mm

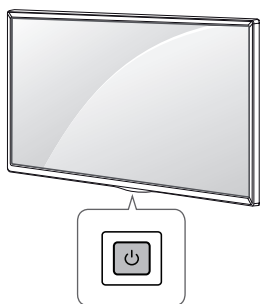
! NOTA

- Gli accessori forniti con il prodotto possono variare a seconda del modello o del paese.
- Le specifiche del prodotto o il contenuto del presente manuale possono subire modifiche senza preavviso in caso di aggiornamento delle funzioni del prodotto.
- Manuale e software SuperSign
 - Download dal sito Web di LG Electronics.
 - Visitare il sito Web LG Electronics (<http://partner.lge.com>) e scaricare il software più recente per il modello in uso.
- I danni provocati dall'utilizzo del prodotto in ambienti eccessivamente polverosi non sono coperti da garanzia.
- Standard EPEAT (modello applicato EPEAT)

Al termine della produzione, i ricambi saranno disponibili per i 5 anni successivi.
I ricambi includono telecomando e cavi.
Possono variare in base al modello. Per ulteriori informazioni, visitare il sito Web: <https://lg.encompass.com>.

Componenti e pulsanti

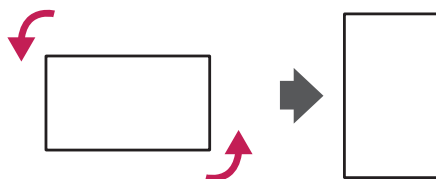
L'immagine può differire in base al modello.



Accensione (Premere il pulsante quando il monitor è spento).
Spegnimento (Premere il pulsante quando il monitor è acceso).

Layout verticale

Per installarlo in modalità verticale, ruotare il monitor di 90 gradi in senso antiorario guardandolo frontalmente. (posizionandosi di fronte allo schermo)

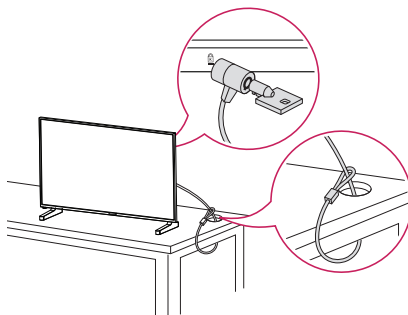


Come utilizzare il blocco Kensington

(Funzione non disponibile su tutti i modelli.)

Il connettore del sistema di sicurezza Kensington è situato sul retro del monitor. Per ulteriori informazioni sull'installazione e l'utilizzo, consultare il manuale fornito in dotazione con il sistema di sicurezza Kensington o visitare il sito <http://www.kensington.com>.

Collegare il cavo del sistema di sicurezza Kensington tra il monitor e un tavolo.

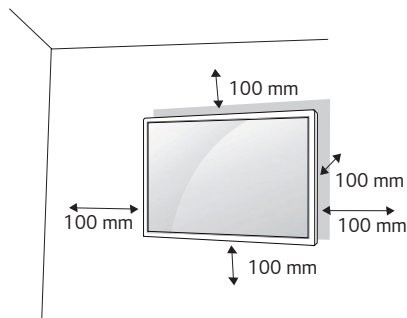


! NOTA

- Il sistema di sicurezza Kensington è un accessorio opzionale. È possibile acquistare gli accessori opzionali presso la maggior parte dei negozi di elettronica.
- La figura illustra un esempio generale di installazione e potrebbe non corrispondere al prodotto in uso.

Installazione a parete

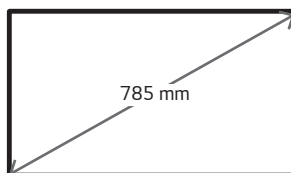
Installare il monitor ad almeno 100 mm di distanza dalla parete e lasciare circa 100 mm di spazio su ogni lato per assicurare una ventilazione sufficiente. Contattare il rivenditore per ottenere istruzioni dettagliate sull'installazione. Consultare il manuale per l'installazione della staffa per il montaggio su parete inclinata.



Per installare il monitor su una parete, fissare una staffa per il montaggio a parete (opzionale) al retro del monitor. Assicurarsi che la staffa per montaggio a parete sia fissata saldamente al monitor e alla parete.

- 1 Usare esclusivamente viti e staffe per montaggio a parete conformi agli standard VESA.
- 2 Viti con una lunghezza maggiore rispetto a quella standard possono danneggiare l'interno del monitor.
- 3 Una vite non conforme allo standard VESA può danneggiare il prodotto e causare la caduta del monitor. LG Electronics non è responsabile per incidenti dovuti all'utilizzo di viti non standard.
- 4 Attenersi ai seguenti standard VESA:
 - 75 mm e oltre

* Viti di serraggio: Diametro 6,0 mm x Passo 1,0 mm x Lunghezza 12 mm



 **ATTENZIONE**

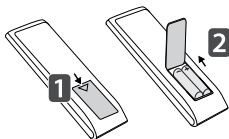
- Scollegare il cavo di alimentazione prima di spostare o installare il monitor per evitare scosse elettriche.
- Se installato al soffitto o su una parete inclinata, il monitor potrebbe cadere e causare gravi lesioni. Utilizzare un supporto per montaggio a parete autorizzato da LG e contattare il rivenditore locale o il personale qualificato per assistenza durante l'installazione.
- Non serrare eccessivamente le viti per evitare di danneggiare il prodotto e rendere nulla la garanzia.
- Utilizzare solo viti e staffe per montaggio a parete conformi agli standard VESA. Eventuali danni o lesioni causate da un uso errato e dall'utilizzo di accessori non compatibili non sono coperte dalla garanzia.

 **NOTA**

- Il kit per il montaggio a parete include la guida di installazione e tutti i componenti necessari.
- La staffa di montaggio a parete è un accessorio opzionale. È possibile acquistare gli accessori opzionali presso il rivenditore locale di fiducia.
- La lunghezza delle viti può variare in base alla staffa di montaggio a parete. Accertarsi di utilizzare la lunghezza appropriata.
- Per maggiori informazioni consultare la guida fornita con il supporto a parete.
- L'installazione con inclinazione massima di 30 gradi verso il basso è supportata (in condizioni di temperatura entro 30 °C e il 50 % di umidità)

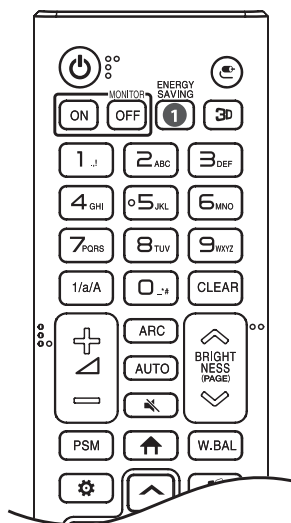
TELECOMANDO

Le descrizioni riportate nel presente manuale si basano sui pulsanti del telecomando. Leggere attentamente il manuale per utilizzare il monitor correttamente. Per sostituire le batterie, aprire il coperchio del vano apposito e sostituire le batterie (AAA da 1,5 V) facendo corrispondere i poli (+) e (-) ai simboli sulle etichette presenti all'interno del vano. Quindi, chiudere il coperchio. Per rimuovere le batterie, eseguire le operazioni di installazione in senso inverso. Gli accessori reali potrebbero differire da quelli riportati nelle illustrazioni.



! ATTENZIONE

- Non utilizzare batterie vecchie e nuove contemporaneamente; ciò potrebbe causare danni al telecomando.
- Accertarsi di orientare il telecomando verso il relativo sensore sul monitor.
- Alcune funzioni del telecomando potrebbero non essere supportate in alcuni modelli.
- Le batterie interne ed esterne del prodotto non devono essere esposte a calore eccessivo, come luce solare diretta, fuoco o simili.
- Se la batteria sostituita non è corretta, possono verificarsi incendi o esplosioni.



⏻ (ALIMENTAZIONE) Consente di accendere o spegnere il monitor.

MONITOR ON Consente di accendere il monitor.

MONITOR OFF Consente di spegnere il monitor.

1 ENERGY SAVING Consente di regolare la luminosità dell'immagine per ridurre il consumo di energia.

↶ (INGRESSO) Consente di selezionare la modalità di ingresso.

3D Questa funzione non è supportata.

Pulsanti alfanumerici Consentono di inserire caratteri numerici o alfabetiche in base all'impostazione.

1/a/A Consente di alternare tra caratteri numerici e alfabetiche.

CLEAR Consente di cancellare il carattere numerico o alfabetiche inserito.

+ ↶ ↷ (Pulsante di regolazione volume) Consente di regolare il volume.

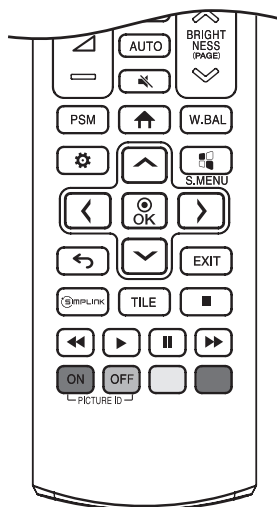
ARC Consente di selezionare la modalità Rapporto d'aspetto.

AUTO Consente di regolare automaticamente la posizione dell'immagine riducendone l'instabilità (disponibile solo per ingresso RGB).

🔇 (MUTO) Consente di disattivare tutti i suoni.

↶ BRIGHTNESS ↷ Consente di regolare la luminosità dello schermo.

PAGE Funzione non supportata in questo modello.



PSM Consente di selezionare la Modalità immagini.

↑ (HOME) Consente di attivare il programma di avvio.

W.BAL Consente di accedere al menu Bilanciamento del bianco.

⚙️ (IMPOSTAZIONI) Consente di accedere ai menu principali oppure di salvare le selezioni e uscire dai menu.

⚙️ S.MENU Questa funzione non è supportata.

⬆️ ⬇️ ⬅️ ➡️ (Pulsanti di navigazione) Consentono di scorrere i menu o le opzioni.

Ⓞ (OK) Consente di selezionare i menu o le opzioni e di confermare le scelte effettuate.

⬅️ (INDIETRO) Consente di tornare indietro di un passaggio nell'interazione dell'utente.

EXIT Consente di chiudere tutte le attività OSD e le applicazioni.

Ⓞ SIMPLINK Consente di controllare diversi dispositivi multimediali per usufruire dei contenuti multimediali usando semplicemente il telecomando tramite il menu Simplink.

TILE Questa funzione non è supportata.

PICTURE ID ON/OFF Quando il valore di Picture ID (ID immagine) corrisponde a quello di Set ID (Impostaz. ID), è possibile controllare qualsiasi monitor in formato multi-display.

⏮️ ⏪️ ⏩️ ⏭️ (Pulsanti di controllo) Consentono di controllare la riproduzione dei contenuti multimediali.

COLLEGAMENTI

È possibile collegare al monitor diversi dispositivi esterni. Cambiare la modalità di ingresso e selezionare il dispositivo esterno che si desidera collegare. Per maggiori informazioni sul collegamento di dispositivi esterni, consultare il manuale utente fornito con ciascun dispositivo.

Collegamento a un computer

Alcuni dei cavi non sono forniti in dotazione. Questo monitor supporta la funzione Plug and Play*.

* Plug and Play: funzione che permette al PC di riconoscere i dispositivi collegati dall'utente senza la necessità di configurarli o di un intervento da parte dell'utente al momento dell'accensione.

Collegamento di un dispositivo esterno

Alcuni dei cavi non sono forniti in dotazione. Collegare un ricevitore HD o un lettore DVD o VCR al monitor e selezionare la modalità di ingresso appropriata.

Per ottenere la migliore qualità di immagini e audio, si consiglia di usare cavi HDMI per collegare i dispositivi esterni al monitor.

NOTA

- È consigliato l'uso di un monitor con collegamento HDMI per ottenere la migliore qualità delle immagini.
- Per assicurare la conformità alle specifiche del prodotto, utilizzare un cavo di interfaccia schermato con nucleo in ferrite, ad esempio un cavo DVI-D/HDMI.
- Se si accende il monitor quando l'apparecchio si raffredda, lo schermo potrebbe sfarfallare. Si tratta di un effetto normale.
- Sullo schermo potrebbero comparire dei puntini di colore rosso, verde o blu. Si tratta di un effetto normale.
- Utilizzare un cavo HDMI®/™ ad alta velocità (con lunghezza inferiore ai 3 metri).
- Utilizzare un cavo certificato con il logo HDMI. In caso contrario, la schermata potrebbe non essere visualizzata correttamente o potrebbe verificarsi un problema di collegamento.
- Tipi di cavi HDMI consigliati
 - Cavo HDMI®/™ ad alta velocità
 - Cavo HDMI®/™ ad alta velocità con Ethernet
- Se in modalità HDMI non si avverte alcun suono, controllare le impostazioni del PC. Per alcuni PC è necessario impostare manualmente l'uscita audio predefinita su HDMI.
- Se si desidera utilizzare la modalità HDMI-PC, è necessario impostare PC/DTV sulla modalità PC.
- In modalità HDMI-PC si potrebbero riscontrare problemi di compatibilità.
- Accertarsi che il cavo di alimentazione sia scollegato.
- Se si collega una console di gioco al monitor, utilizzare il cavo fornito con la console.

ATTENZIONE

- Collegare il cavo di ingresso del segnale e fissarlo ruotando le viti in senso orario.
- Non premere sullo schermo a lungo con le dita, poiché ciò potrebbe provocare distorsioni temporanee sullo schermo.
- Evitare di visualizzare un'immagine fissa sullo schermo per un periodo di tempo prolungato per prevenire problemi di mantenimento dell'immagine. Se possibile, utilizzare un salvaschermo.
- La presenza di un dispositivo di comunicazione wireless vicino al monitor può influire sull'immagine.

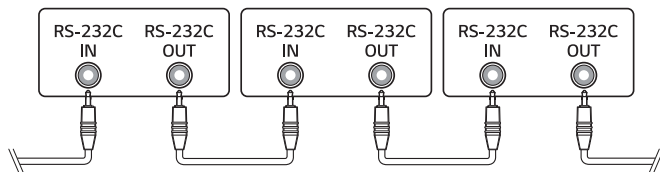
Uso dell'elenco degli ingressi

 (HOME) → 

- HDMI 1 → HDMI 2 → HDMI 3

Collegamento di più monitor

Per utilizzare più monitor collegati tra di loro, collegare un'estremità del cavo di ingresso del segnale al connettore OUT di un monitor e collegare la seconda estremità al connettore IN dell'altro monitor.



RISOLUZIONE DEI PROBLEMI

- » Ogni modello può avere diversi punti da verificare.
- » Per informazioni sulle impostazioni del PC, consultare la Guida di Windows.

Problemi relativi all'utilizzo

- Il prodotto non si accende.
 - Verificare che il cavo di alimentazione sia collegato correttamente alla presa.
 - Scollegare l'adattatore CA e pulire la porta del contatto, quindi provare a riaccendere il dispositivo.
- Quando si collega il prodotto viene visualizzato il messaggio "Prodotto sconosciuto".
 - Controllare se il driver del PC (scheda grafica) è stato installato.
 - Controllare se la funzione Plug and Play è supportata facendo riferimento al manuale dell'utente della scheda video del PC.

Problemi relativi allo schermo (Video)

- Viene visualizzato un messaggio che indica "Nessun segnale" o "Formato non valido".
 - Il cavo del segnale non è collegato tra PC e prodotto oppure lo stato della connessione del cavo non è stabile. Controllare il cavo del segnale.
 - Accedere al menu di input per verificare il segnale di ingresso.
 - Il segnale del PC (scheda grafica) è al di fuori della gamma di frequenza verticale o orizzontale del prodotto. Regolare la gamma di frequenza facendo riferimento alle specifiche riportate nel presente manuale.
- La posizione dello schermo non è corretta.
 - Verificare se la frequenza e la risoluzione della scheda grafica sono supportate dal prodotto. Se la frequenza supera l'intervallo supportato, utilizzare le impostazioni del PC per impostare la risoluzione sul valore consigliato.
 - Segnale analogico D-Sub: premere il pulsante **AUTO** sul telecomando per selezionare automaticamente un'impostazione ottimale per lo schermo che corrisponda alla modalità corrente. Se la regolazione non è soddisfacente, modificare manualmente le impostazioni del display nel menu OSD.
- La schermata viene visualizzata in modo anomalo.
 - Collegare il cavo del segnale corrispondente al segnale in ingresso dell'origine.

- Le immagini sfarfallano o tremolano sullo schermo.
 - Se si accende il monitor quando l'apparecchio si raffredda, lo schermo potrebbe sfarfallare. Si tratta di un effetto normale.
 - Assicurarsi che la risoluzione e la frequenza attuali della scheda grafica siano supportate dal monitor.
- Sono visibili delle righe nello sfondo.
 - Segnale analogico D-Sub: premere il pulsante **AUTO** sul telecomando per selezionare automaticamente un'impostazione ottimale per lo schermo che corrisponda alla modalità corrente. Se la regolazione non è soddisfacente, modificare manualmente le impostazioni del display nel menu OSD.
- Vengono visualizzati disturbi orizzontali oppure i caratteri risultano sfocati.
 - Segnale analogico D-Sub: premere il pulsante **AUTO** sul telecomando per selezionare automaticamente un'impostazione ottimale per lo schermo che corrisponda alla modalità corrente. Se la regolazione non è soddisfacente, modificare manualmente le impostazioni del display nel menu OSD.

Problemi relativi allo schermo (Colore)

- Risoluzione dei colori dello schermo di scarsa qualità (16 colori).
 - Utilizzare le impostazioni del PC per impostare il colore su 24 bit (True Color) o su un valore superiore.
- Il colore dello schermo non è stabile o viene visualizzato un solo colore.
 - Controllare lo stato del collegamento del cavo del segnale. In alternativa, reinserire la scheda grafica del PC.
- Sono visibili puntini scuri o chiari sullo schermo.
 - Alcuni pixel (rosso, verde, blu, nero) sono visibili sullo schermo a causa delle caratteristiche proprie del pannello di visualizzazione. Non si tratta di un malfunzionamento del prodotto.
- La luminosità dello schermo sembra scura.
 - Regolare nuovamente luminosità e contrasto.
 - È possibile che la retroilluminazione dello schermo richieda una riparazione.

Problemi relativi al suono

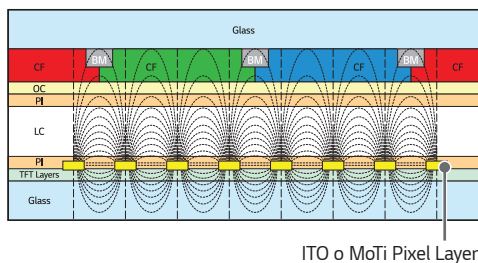
- L'audio non si sente.
 - Verificare che il cavo audio sia collegato correttamente.
 - Regolare il volume del prodotto o del dispositivo esterno.
 - Verificare che l'audio sia impostato correttamente.
- L'audio è troppo monotono.
 - Selezionare l'audio appropriato tramite l'equalizzatore.
- L'audio è troppo basso.
 - Regolare il volume del prodotto o del dispositivo esterno.
- Alcuni modelli non dispongono di altoparlanti integrati, quindi è necessario acquistare altoparlanti esterni separatamente.

Altri problemi

- L'alimentazione si interrompe improvvisamente.
 - Controllare se la funzione di spegnimento automatico è attivata nelle impostazioni del timer.
 - L'alimentazione non viene fornita in modo adeguato. Verificare che il cavo di alimentazione sia collegato correttamente.
 - Controllare le impostazioni di controllo dell'alimentazione.

Persistenza delle immagini

- Quando si spegne il prodotto, viene visualizzata un'immagine fantasma.
 - Se si visualizza un'immagine fissa per un periodo prolungato di tempo, i pixel potrebbero danneggiarsi. Utilizzare la funzione di salva schermo.
 - Quando sullo schermo viene visualizzata un'immagine scura dopo un'immagine con contrasto elevato (nero e bianco o grigio), potrebbe verificarsi il fenomeno di persistenza delle immagini. Si tratta di un fenomeno normale per i prodotti di visualizzazione.
- Quando su uno schermo LCD viene visualizzata un'immagine statica per un periodo di tempo prolungato, potrebbe prodursi una differenza di tensione tra gli elettrodi che permettono il funzionamento dei cristalli liquidi. Quando la differenza di tensione tra gli elettrodi aumenta nel tempo, i cristalli liquidi tendono a restare allineati in una direzione. Durante questo processo, rimane visibile un'immagine visualizzata in precedenza. Questo fenomeno viene definito "persistenza di immagini".
- La persistenza delle immagini non si verifica quando si passa regolarmente da un'immagine all'altra, bensì quando si usa un'immagine fissa per un periodo di tempo più esteso. Pertanto, si consiglia di servirsi delle istruzioni fornite di seguito per ridurre le probabilità di persistenza delle immagini quando in presenza di un'immagine fissa. Si consiglia di cambiare schermata almeno una volta ogni 12 ore. Per evitare in modo più efficace che si verifichi il fenomeno, è opportuno passare a una schermata differente più spesso.
- Condizioni di funzionamento consigliate
 - 1 Modificare lo sfondo e i colori del carattere usando lo stesso intervallo di tempo.
 - Quando si modificano i colori, l'uso di tinte complementari aiuta a impedire la persistenza delle immagini.



- 2 Modificare l'immagine usando lo stesso intervallo di tempo.
 - Assicurarsi che i caratteri o le immagini restino nella stessa posizione anche dopo aver cambiato immagine.



SPECIFICHE DEL PRODOTTO

Le specifiche indicate in basso possono subire modifiche senza preavviso in seguito all'aggiornamento delle funzioni del prodotto.

Il simbolo "~" indica la corrente alternata (AC), mentre il simbolo "—" si riferisce alla corrente continua (CC).

| | | |
|-------------------------------|------------------------------|--|
| Schermo LCD | Tipo di schermo | TFT (Thin Film Transistor) Schermo LCD (Liquid Crystal Display) |
| Segnale video | Risoluzione massima | HDMI 1,2,3: 3840 x 2160 @ 60 Hz - Questa funzione potrebbe non essere supportata su alcuni tipi di sistema operativo o di scheda grafica. |
| | Risoluzione consigliata | HDMI 1,2,3: 3840 x 2160 @ 60 Hz - Questa funzione potrebbe non essere supportata su alcuni tipi di sistema operativo o di scheda grafica. |
| | Frequenza orizzontale | HDMI 1,2,3: Da 30 kHz a 136 kHz |
| | Frequenza verticale | HDMI 1,2,3: Da 58 Hz a 62 Hz |
| | Sincronizzazione | Sincronizzazione separata, Digitale |
| Connettore di ingresso/Uscita | | HDMI IN 1, HDMI IN 2, HDMI IN 3, RS-232C IN/OUT, LAN IN, USB 2.0 IN x 2, AUDIO OUT |
| Batteria integrata | | Sì |
| Condizioni ambientali | Temperatura di funzionamento | Da 0 °C a 40 °C Portrait: Da 0 °C a 35 °C |
| | Umidità di funzionamento | Da 10 % a 80 % |
| | Temperatura di stoccaggio | Da -20 °C a 60 °C |
| | Umidità di stoccaggio | Da 5 % a 85 % |

43UL3J-E, 43UL3J-M

| | | |
|--|--------------------|--|
| Schermo LCD | Passo pixel | 0,2451 mm (H) x 0,2451 mm (V) |
| Alimentazione | Tensione nominale | CA 100-240 V~ 50/60 Hz 1,2 A |
| | Consumo energetico | Modalità On: 80 W (tip.) Modalità Sospensione: ≤ 0,5 W Modalità Standby: ≤ 0,5 W |
| Dimensioni (Larghezza x Altezza x Profondità) / Peso | Parte superiore | 967 mm x 564 mm x 57,1 mm / 8,8 kg |

50UL3J-E, 50UL3J-M

| | | | | |
|--|--------------------|--|-------------|--------------|
| Schermo LCD | Passo pixel | 0,2854 mm (H) x 0,2854 mm (V) | | |
| Alimentazione | Tensione nominale | CA 100-240 V~ 50/60 Hz 1,4 A | | |
| | Consumo energetico | Modalità On: | 50UL3J-EP | 105 W (tip.) |
| | | 50UL3J-MP | 90 W (tip.) | |
| | | Modalità Sospensione: ≤ 0,5 W Modalità Standby: ≤ 0,5 W | | |
| Dimensioni (Larghezza x Altezza x Profondità) / Peso | Parte superiore | 1.121 mm x 651 mm x 57,1 mm / 11,7 kg | | |

55UL3J-E, 55UL3J-M

| | | |
|--|--------------------|---|
| Schermo LCD | Passo pixel | 0,315 mm (H) x 0,315 mm (V) |
| Alimentazione | Tensione nominale | CA 100-240 V~ 50/60 Hz 1,7 A |
| | Consumo energetico | Modalità On: 105 W (tip.) Modalità Sospensione: ≤ 0,5 W Modalità Standby: ≤ 0,5 W |
| Dimensioni (Larghezza x Altezza x Profondità) / Peso | Parte superiore | 1.235 mm x 715 mm x 57,5 mm / 14,0 kg |

65UL3J-E

| | | |
|--|--------------------|---|
| Schermo LCD | Passo pixel | 0,372 mm (H) x 0,372 mm (V) |
| Alimentazione | Tensione nominale | CA 100-240 V~ 50/60 Hz 2,0 A |
| | Consumo energetico | Modalità On: 130 W (tip.) Modalità Sospensione: ≤ 0,5 W Modalità Standby: ≤ 0,5 W |
| Dimensioni (Larghezza x Altezza x Profondità) / Peso | Parte superiore | 1.454 mm x 838 mm x 57,7 mm / 21,5 kg |

75UL3J-E

| | | |
|--|--------------------|---|
| Schermo LCD | Passo pixel | 0,4296 mm (H) x 0,4296 mm (V) |
| Alimentazione | Tensione nominale | CA 100-240 V~ 50/60 Hz 2,3 A |
| | Consumo energetico | Modalità On: 155 W (tip.) Modalità Sospensione: ≤ 0,5 W Modalità Standby: ≤ 0,5 W |
| Dimensioni (Larghezza x Altezza x Profondità) / Peso | Parte superiore | 1.678 mm x 964 mm x 59,9 mm / 31,4 kg |

- Per il dispositivo di alimentazione e il consumo di energia, consultare l'etichetta applicata al prodotto.

| Specifiche del modulo wireless (LGSBWAC95) | |
|---|---------------------------------------|
| LAN wireless (IEEE 802.11a/b/g/n/ac) | |
| Gamma di frequenza (MHz) | Potenza in uscita (max.) (dBm) |
| Da 2.400 a 2.483,5 | 19 |
| Da 5.150 a 5.725 | 18 |
| Da 5.725 a 5.850 | 13,5 |
| Bluetooth | |
| Gamma di frequenza (MHz) | Potenza in uscita (max.) (dBm) |
| Da 2.400 a 2.483,5 | 9 |
| <ul style="list-style-type: none"> • Dal momento che i canali della banda possono variare in base al paese, l'utente non può modificare o regolare la frequenza operativa. Questo prodotto è configurato in base alla tabella di frequenza regionale. • Nel rispetto della salute dell'utente, questo dispositivo deve essere installato e utilizzato a una distanza minima di 20 cm dal corpo umano. | |

Modalità supporto HDMI (PC)

| Risoluzione | Frequenza orizzontale (kHz) | Frequenza verticale (Hz) | Note |
|-------------|-----------------------------|--------------------------|-----------|
| 800 x 600 | 37,879 | 60,317 | |
| 1024 x 768 | 48,363 | 60 | |
| 1280 x 720 | 44,772 | 59,855 | |
| 1280 x 1024 | 63,981 | 60,02 | |
| 1680 x 1050 | 65,29 | 59,954 | |
| 1920 x 1080 | 67,5 | 60 | |
| 3840 x 2160 | 67,5 | 30 | HDMI1/2/3 |
| 3840 x 2160 | 135 | 60 | HDMI1/2/3 |

Modalità supporto HDMI (DTV)

| Risoluzione | Frequenza orizzontale (kHz) | Frequenza verticale (Hz) | Note |
|-------------|-----------------------------|--------------------------|-----------|
| 480/60p | 31,5 | 60 | |
| 576/50p | 31,25 | 50 | |
| 720/50p | 37,5 | 50 | |
| 720/60p | 45 | 60 | |
| 1080/50i | 28,1 | 50 | |
| 1080/60i | 33,75 | 60 | |
| 1080/50p | 56,25 | 50 | |
| 1080/60p | 67,432 | 59,94 | |
| 1080/60p | 67,5 | 60 | |
| 2160/30p | 67,5 | 30 | HDMI1/2/3 |
| 2160/50p | 112,5 | 50 | HDMI1/2/3 |
| 2160/60p | 135 | 60 | HDMI1/2/3 |

! NOTA

- **Frequenza orizzontale:** L'intervallo orizzontale corrisponde all'intervallo di tempo in cui deve essere visualizzata una riga orizzontale. Quando 1 è diviso per l'intervallo orizzontale, il numero di righe orizzontali visualizzate ogni secondo corrisponde alla frequenza orizzontale. L'unità di misura è espressa in kHz.
- **Frequenza verticale:** Il display del prodotto funziona con la modifica dell'immagine dello schermo dozzine di volte ogni secondo, come una lampada fluorescente. La frequenza verticale, anche detta velocità di aggiornamento, corrisponde al numero di volte in cui viene visualizzata l'immagine al secondo. L'unità di misura è espressa in Hz.

LICENZE

La licenza supportata differisce in base al modello. Per ulteriori informazioni sulle licenze, visitare il sito Web all'indirizzo www.lg.com.



I termini HDMI, Interfaccia multimediale ad alta definizione HDMI (HDMI High-Definition Multimedia Interface), immagine commerciale HDMI (HDMI Trade dress) e i loghi HDMI sono marchi commerciali o marchi commerciali registrati di HDMI Licensing Administrator, Inc.

Prodotto su licenza di Dolby Laboratories. Dolby, Dolby Vision, Dolby Vision IQ, Dolby Audio, Dolby Atmos e il simbolo della doppia D sono marchi di Dolby Laboratories Licensing Corporation.



The Bluetooth® word mark and logos are registered trademarks owned by Bluetooth SIG, Inc. and any use of such marks by LG Electronics Inc. is under license. Other trademarks and trade names are those of their respective owners.



This product qualifies for ENERGY STAR®.

Changing the factory default configuration and settings or enabling certain optional features and functionalities may increase energy consumption beyond the limits required for ENERGY STAR® certification.

Refer to ENERGYSTAR.gov for more information on the ENERGY STAR® program.

Il modello e il numero di serie del prodotto si trovano sul retro e su un lato del prodotto. Annotarli qui di seguito nel caso in cui fosse necessario contattare l'assistenza.

MODELLO

N. DI SERIE

Quando il dispositivo viene acceso o spento è normale che si avvertano rumori temporanei.