

## WL35S-850BL18

## NEOMOUNTS SUPPORTO A PARETE PER TV

### SPECIFICAZIONI

#### GENERALE

Dim. min. schermo*	43 inch
Dim. max. schermo*	98 inch
Peso massimo	100 kg (per schermo)
Schermi	1
Minimo VESA	100x100 mm
Massimo VESA	800x400 mm
Distanza dalla parete	3,5 cm

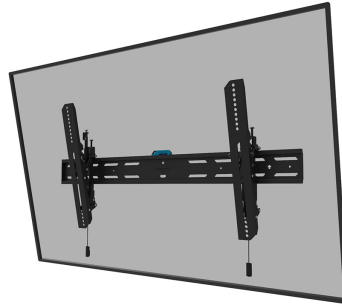
#### FUNZIONALITÀ

Tipologia	Inclinazione
Regolazione altezza	2 cm
Chiudibile	Bloccabile - Vite di sicurezza inclusa
Inclinazione (gradi)	12°
Altezza	42,5 cm
Larghezza	88,4 cm
Profondità	3,5 cm
Tipo di regolazione	Microregolazione

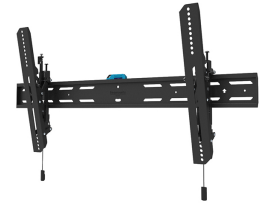
#### INFORMAZIONI

Colore	Nero
Materiale principale	Acciaio
Garanzia	5 anni
EAN code	8717371448899

\*Nota: le dimensioni in pollici segnalate sono solo indicative, combinate con il peso e le dimensioni VESA. Il peso massimo e la dimensione VESA sono restrizioni assolute per i prodotti e non devono essere superati.



Neomounts



Neomounts

### Neomounts WL35S-850BL18 supporto a parete inclinabile per schermi 43-98" - Nero

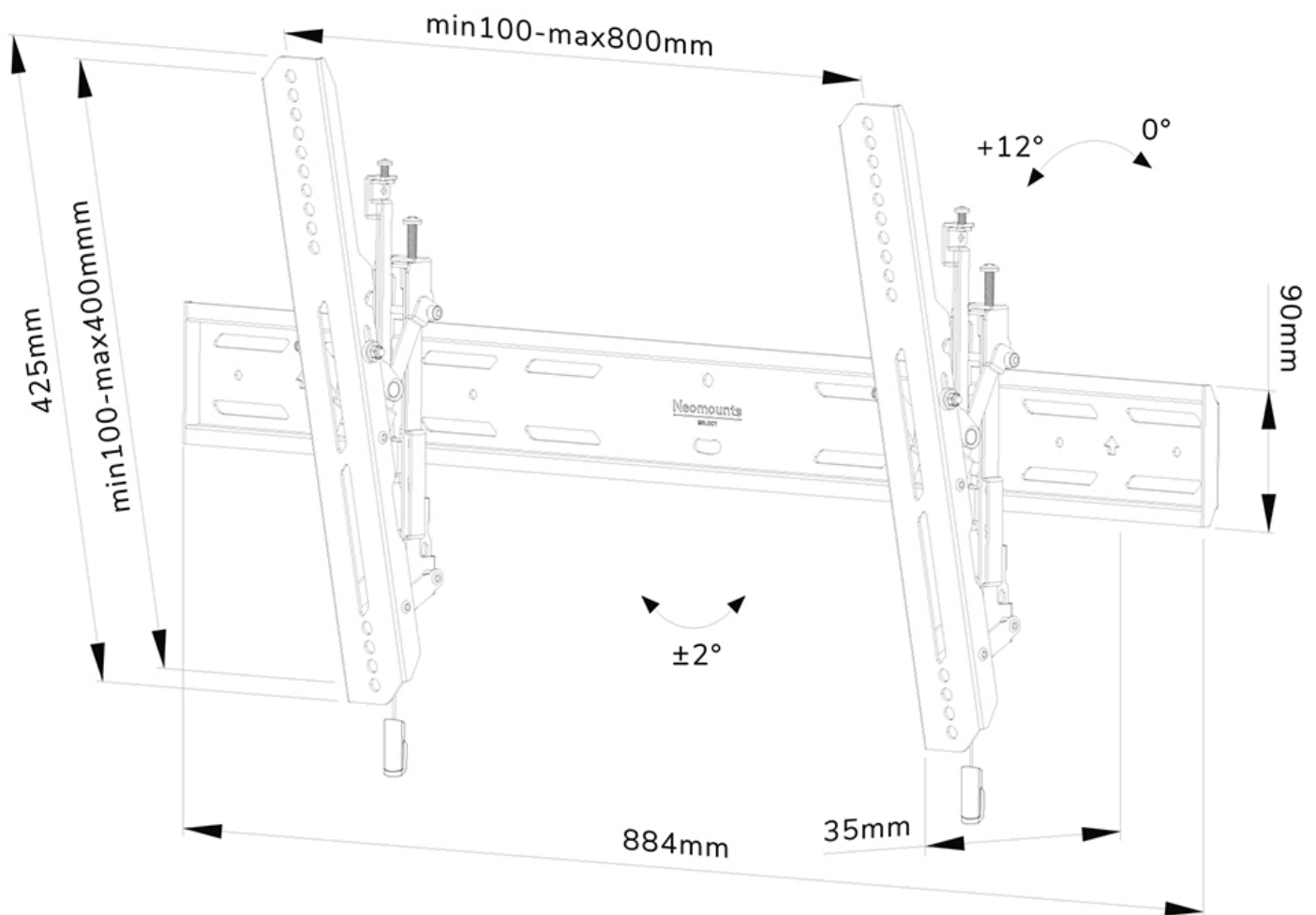
Il Neomounts WL35S-850BL18 LEVEL è un supporto da parete inclinabile per schermi piatti fino a 98" con un peso massimo consigliato di 100 kg. La versatile tecnologia di inclinazione (12°) consente di creare l'angolo di visione ottimale. La regolazione dell'altezza e del livello è disponibile per l'installazione perfetta.

Il LEVEL 850 supporto da parete ha una profondità di 3,5 cm ed è adatto per schermi con fori VESA da 100x100 a 800x400 mm. È possibile bloccare il supporto a parete utilizzando la vite antifurto inclusa o un lucchetto (non incluso).

Il WL35S-850BL18 è dotato di un sistema intelligente magnetico pull & release, che consente di fissare la TV in un batter d'occhio ed in modo sicuro e solido. Successivamente, le cinghie di trazione/ rilascio possono essere facilmente nascoste dietro lo schermo facendo clic sul magnete sul supporto. Una livella a bolla d'aria è inclusa nel kit di montaggio, così come un modello di dima, per garantire una facile installazione del supporto.

WL35S-850BL18

NEOMOUNTS SUPPORTO A PARETE PER TV



Neomounts