



TR4700 series
Manuale online

Sommario

Uso del Manuale online.	11
Simboli utilizzati in questo documento.	12
Utenti di dispositivi sensibili al tocco (Windows).	13
Marchi e licenze.	14
Stampa delle impostazioni di rete.	33
Impostazioni di rete predefinite.	38
Connessione tramite wireless diretto.	39
Connessioni di rete di facile comprensione.	44
Limitazioni.	47
Suggerimenti sulla connessione di rete (Windows/macOS).	49
Rilevato lo stesso nome di stampante.	50
Modifica della connessione della stampante a periferiche terminali o di rete.	51
Wi-Fi Connection Assistant (Windows).	53
Wi-Fi Connection Assistant.	54
Avvio di Wi-Fi Connection Assistant.	55
Diagnostica e riparazione delle impostazioni di rete.	56
Configurazione/Modifica delle impostazioni di rete.	57
Schermata Canon Wi-Fi Connection Assistant.	58
Configurazione delle impostazioni di rete.	63
Configurazione/Modifica delle impostazioni per la connessione LAN wired (cavo Ethernet).	64
Configurazione/Modifica delle impostazioni Wi-Fi.	67
Assegnazione di informazioni alla stampante.	72
Elenco dei modelli che non supportano la funzione di diagnostica e riparazione.	74
Elenco dei modelli che non supportano la configurazione IPv6 tramite collegamento USB.	75
Gestione di carta, originali, cartucce FINE e così via.	77
Caricamento della carta.	78
Caricamento di carta comune.	79
Caricamento della carta fotografica.	83
Caricamento delle buste.	87
Caricamento degli originali.	91
Dove caricare gli originali.	92

Caricamento degli originali piano di lettura.	94
Caricamento di documenti nell'ADF (Alimentatore automatico documenti).	96
Caricamento in base all'uso.	98
Originali supportati.	101
Sostituzione di una cartuccia FINE.	103
Sostituzione di una cartuccia FINE.	104
Controllo dello stato dell'inchiostro sul display LCD.	110
Suggerimenti sull'inchiostro.	111
Se la stampa è sbiadita o irregolare.	112
Procedura di manutenzione.	113
Stampa del test di controllo degli ugelli.	116
Verifica del test di controllo degli ugelli.	117
Pulizia della testina di stampa.	118
Pulizia approfondita della testina di stampa.	119
Allineamento della testina di stampa.	120
Pulizia.	124
Pulizia dei rulli di alimentazione della carta.	125
Pulizia delle parti interne della stampante (Pulizia lastra inferiore).	126
Panoramica.	129
Sicurezza.	130
Precauzioni per la sicurezza.	131
Informazioni normative.	134
WEEE (EU&EEA).	135
Precauzioni per l'uso.	146
Limitazioni legali relative alla scansione/copia.	147
Precauzioni per l'uso della stampante.	148
Trasporto della stampante.	149
Quando si deve riparare, prestare o smaltire la stampante.	151
Mantenimento della qualità di stampa elevata.	152
Componenti principali e loro utilizzo.	153
Componenti principali.	154
Vista anteriore.	155
Vista posteriore.	158
Vista interna.	159

Pannello dei comandi.	160
Alimentazione.	162
Verifica dell'accensione.	163
Accensione e spegnimento della stampante.	164
Controllo della spina e del cavo di alimentazione.	166
Scollegamento della stampante.	167
LCD e pannello dei comandi.	169
Immissione di numeri, lettere e simboli.	171
Modifica delle impostazioni.	174
Modifica delle impostazioni della stampante dal computer (Windows).	175
Modifica delle opzioni di stampa.	176
Registrazione di un profilo di stampa utilizzato frequentemente.	178
Impostazione dell'inchiostro da utilizzare.	180
Gestione di accensione e spegnimento della Stampante.	181
Modifica della modalità di funzionamento della Stampante.	183
Modifica delle impostazioni dal pannello dei comandi.	185
Modifica delle impostazioni dal pannello dei comandi.	186
Impostazione degli elementi sul pannello dei comandi.	187
Impostazioni fax.	188
Impostazioni di stampa.	194
Impostazioni LAN.	195
Altre imp. periferica.	199
Selezione lingua.	201
Aggiornamento del firmware.	202
Ripristina impostazione.	203
Impostazioni alimentatore.	205
Impostazioni ECO.	206
Impostazione silenziosa.	208
Informazioni di sistema.	209
Verifica del totale di utilizzi della stampante.	210
Specifiche.	211
Informazioni sulla carta.	215
Tipi di supporti compatibili.	216
Limite di caricamento della carta.	218

Tipi di supporti non compatibili.	220
Gestione della carta.	221
Stampa.	222
Stampa da computer.	223
Stampa dalle applicazioni software in uso (driver della stampante Windows).	224
Impostazione della stampa di base.	225
Impostazioni carta nel driver della stampante e nella stampante (Tipo di supporto).	228
Impostazioni carta nel driver della stampante e nella stampante (Formato carta).	230
Vari metodi di stampa.	231
Impostazione di Formato pagina e Orientamento.	232
Impostazione del numero di copie e dell'ordine di stampa.	234
Esecuzione della stampa senza bordo.	236
Stampa in scala.	239
Stampa del layout di pagina.	241
Stampa fronte/retro.	243
Impostazione della stampa delle buste.	247
Panoramica del driver della stampante.	249
Driver della stampante Canon IJ.	250
Apertura della schermata di impostazione del driver della stampante.	251
Monitor di stato Canon IJ.	253
Verifica dello stato dell'inchiostro dal computer.	255
Istruzioni per l'uso (driver della stampante).	256
Descrizione del driver della stampante.	258
Descrizione della scheda Impostazione rapida.	259
Descrizione della scheda Principale.	266
Descrizione della scheda Imposta pagina.	271
Descrizione della scheda Manutenzione.	285
Descrizione di Monitor di stato Canon IJ.	288
Installazione degli MP Drivers.	291
Stampa con applicazioni software Canon.	292
Stampa da smartphone o tablet.	293
Impostazioni carta.	294
Copia.	296

Esecuzione di copie.	297
Impostazione di elementi per la copia.	299
Scansione.	302
Scansione da un computer (Windows).	303
Scansione in base al tipo di elemento o allo scopo (IJ Scan Utility).	304
Funzioni di IJ Scan Utility.	305
Scansione facile (Auto Scansione).	307
Scansione di documenti e foto.	309
Creazione/modifica di file PDF.	310
Scansione con applicazione software (ScanGear).	313
Descrizione di ScanGear (driver dello scanner).	314
Avvio di ScanGear (driver dello scanner).	316
Scansione in Modalità di base.	317
Schermate di ScanGear (driver dello scanner).	320
Scheda Modalità di base.	321
Scheda Modalità avanzata.	330
Note generali (driver dello scanner).	337
Suggerimenti per la scansione.	339
Posizionamento degli originali (scansione da un computer).	340
Impostazioni di scansione in rete.	344
Fax.	348
Preparazione dell'invio di un fax.	349
Connessione della linea telefonica.	351
Impostazione del tipo di linea telefonica.	355
Impostazione della modalità di ricezione.	357
Impostazione delle informazioni sul mittente.	362
Registrazione di destinatari.	367
Registrazione dei destinatari mediante il pannello dei comandi della stampante.	368
Registrazione del numero di fax/telefono dei destinatari.	369
Registrazione di destinatari in selezione gruppo.	372
Modifica delle informazioni registrate.	375
Eliminazione delle informazioni registrate.	378
Stampa di un elenco delle destinazioni registrate.	379

Registrazione dei destinatari usando Utility Selezione rapida2 (Windows).....	380
Avvio di Utility Selezione rapida2.....	381
Finestra di dialogo Utility Selezione rapida2.....	382
Salvataggio dell'elenco telefonico registrato nella stampante sul computer.....	384
Registrazione di un numero di fax/telefono con Utility Selezione rapida2.....	385
Modifica di un numero di fax/telefono con Utility Selezione rapida2.....	387
Eliminazione di un numero di fax/telefono con Utility Selezione rapida2.....	389
Modifica delle informazioni sul mittente con Utility Selezione rapida2.....	390
Registrazione/modifica dei numeri rifiutati con Utility Selezione rapida2.....	391
Registrazione dell'elenco telefonico salvato nella stampante sul computer.....	392
Invio di fax mediante il pannello dei comandi della stampante.....	393
Invio di fax mediante l'immissione del numero di fax/telefono.....	394
Rinvio di fax (riselezione di un numero occupato).....	397
Impostazione delle voci per l'invio di fax.....	400
Invio di fax dal computer (Windows).....	402
Invio di un fax (driver del fax).....	403
Creazione di una rubrica (driver del fax).....	407
Modifica o rimozione di un destinatario da una rubrica (driver del fax).....	411
Ricerca di un destinatario in una rubrica (driver del fax).....	414
Impossibile inviare fax dal computer.....	416
Come aprire la schermata delle impostazioni del driver del fax.....	418
Note generali (driver del fax).....	420
Ricezione di fax.....	421
Ricezione di fax.....	422
Modifica delle impostazioni carta.....	427
Ricezione in memoria.....	429
Altre funzioni fax utili.....	431
Documenti archiviati nella memoria della stampante.....	432
Stampa di documenti nella memoria della stampante.....	433
Eliminazione di documenti dalla memoria della stampante.....	435
Domande frequenti.....	437
Domande frequenti sulla rete.....	440
Problemi di comunicazione di rete.....	442
Impossibile trovare la stampante in rete (Windows/macOS).....	443

Impossibile trovare la stampante in una rete.	444
Impossibile procedere oltre la schermata Connessione stampante (Impossibile trovare la stampante connessa tramite USB).	448
Problemi del router wireless.	450
Chiave di rete (password) sconosciuta.	451
Impossibile utilizzare la stampante dopo aver sostituito un router wireless o averne modificato le impostazioni.	453
Problemi relativi a impostazioni stampante/smartphone/tablet per la rete.	455
Problemi di rete risolti manualmente.	456
Verifica delle informazioni di rete della stampante.	463
Ripristino delle impostazioni LAN della Stampante sui valori predefiniti.	466
Problemi mentre si esegue la stampa (scansione) dallo smartphone/tablet.	467
Impossibile stampare (eseguire la scansione) dallo smartphone/tablet.	468
Problemi di stampa.	472
La stampante non stampa.	473
L'inchiostro non fuoriesce.	476
La stampante non preleva o alimenta la carta/Errore "Nessuna carta".	478
I risultati della stampa (copia) non sono soddisfacenti.	480
Le stampe sono vuote/sfocate o confuse/imprecise o presentano colori sbiaditi/striature o linee	483
Linee non allineate/distorte.	486
Carta macchiata/Superficie stampata graffiata/Macchie di inchiostro/Carta arrotolata.	487
Linea verticale accanto all'immagine.	491
Immagini incomplete/Impossibile completare la stampa.	492
Linee incomplete o mancanti (Windows).	493
Retro della carta macchiato.	494
Colori non uniformi o con striature.	495
Problemi di scansione (Windows).	496
Problemi di scansione.	497
Lo scanner non funziona.	498
ScanGear (driver dello scanner) non si avvia.	499
Problemi con il fax.	500
Problemi con l'invio di fax.	501
Impossibile inviare un fax.	502
Errori frequenti durante l'invio di un fax.	504

Problemi di ricezione di fax/Impossibile stampare un fax.	505
Impossibile stampare fax/Viene visualizzato il messaggio "Fax ricevuto. Salvato in memoria."	506
Problemi con il telefono.	507
Impossibile comporre i numeri.	508
Disconnessione del telefono durante una chiamata.	509
Qualità scadente dei fax ricevuti.	510
Problemi meccanici.	511
La stampante non si accende.	512
La stampante si spegne inaspettatamente o ripetutamente.	513
Problemi di connessione USB.	515
Sul display LCD appare la lingua sbagliata.	517
Problemi di installazione e download.	518
Impossibile installare gli MP Drivers (driver della stampante) (Windows).	519
Aggiornamento degli MP Drivers (driver della stampante) nell'ambiente di rete (Windows).	520
Errori e messaggi.	521
Sul display LCD viene visualizzato un codice alfanumerico a quattro cifre.	522
Quando si verifica un errore.	523
Viene visualizzato un messaggio.	524
Elenco dei codici supporto per errori della stampante.	528
Cosa fare quando la carta è inceppata.	530
Rimozione della carta inceppata all'interno della stampante.	534
Rimozione della carta inceppata dal lato posteriore.	538
1003.	542
1200.	543
1203.	544
1250.	545
1401.	546
1430.	547
1485.	548
1650.	549
1651.	550
1682.	551

1686.....	552
1688.....	553
168A.....	554
Nastro da imballaggio e così via ancora attaccati (1890).....	555
2110.....	556
2900.....	558
2901.....	559
4103.....	560
5100.....	561
5200.....	563
5B02.....	564
6000.....	565

Uso del Manuale online

- Ambiente operativo
- [Simboli utilizzati in questo documento](#)
- [Utenti di dispositivi sensibili al tocco \(Windows\)](#)
- Stampa del Manuale online
- [Marchi e licenze](#)
- Schermate in questo manuale

Simboli utilizzati in questo documento

Avviso

La mancata osservanza di queste istruzioni può causare il decesso, gravi lesioni personali o danni alla proprietà dovuti a un uso non corretto dell'apparecchiatura. Il rispetto delle istruzioni garantisce un funzionamento sicuro.

Attenzione

La mancata osservanza di queste istruzioni può causare lesioni personali o danni alla proprietà dovuti a un uso non corretto dell'apparecchiatura. Il rispetto delle istruzioni garantisce un funzionamento sicuro.

Importante

Istruzioni contenenti informazioni importanti che devono essere osservate per evitare danni e lesioni o un uso improprio del prodotto. Assicurarsi di leggere tali istruzioni.

Nota

Le istruzioni includono note sul funzionamento e altro.

Fondamenti

Istruzioni che illustrano le operazioni di base del prodotto.

Nota

- Le icone variano in base al prodotto in uso.

Utenti di dispositivi sensibili al tocco (Windows)

Per azioni di tocco, è necessario sostituire "fare clic con il pulsante destro del mouse" in questo documento con l'azione impostata nel sistema operativo. Ad esempio, se nel sistema operativo l'azione è impostata su "tenere premuto", sostituire "fare clic con il pulsante destro del mouse" con "tenere premuto".

Marchi e licenze

- Microsoft è un marchio registrato di Microsoft Corporation.
- Windows è un marchio commerciale o marchio registrato di Microsoft Corporation, registrato negli Stati Uniti e/o in altri Paesi.
- Windows Vista è un marchio commerciale o marchio registrato di Microsoft Corporation, registrato negli Stati Uniti e/o in altri Paesi.
- Microsoft Edge è un marchio o marchio registrato di Microsoft Corporation, registrato negli Stati Uniti e/o in altri Paesi.
- Internet Explorer è un marchio commerciale o marchio registrato di Microsoft Corporation, registrato negli Stati Uniti e/o in altri Paesi.
- Mac, Mac OS, macOS, OS X, AirPort, App Store, AirPrint, il logo AirPrint, Safari, Bonjour, iPad, iPad Air, iPad mini, iPadOS, iPhone e iPod touch sono marchi di Apple Inc., registrati negli Stati Uniti e in altri paesi.
- IOS è un marchio o un marchio registrato di Cisco negli Stati Uniti e in altri Paesi ed è utilizzato dietro licenza.
- Google Cloud Print, Google Chrome, Chrome OS, Chromebook, Android, Google Drive, Google Apps e Google Analytics sono marchi registrati o marchi di Google Inc. Google Play e il logo Google Play sono marchi di Google LLC.
- Adobe, Acrobat, Flash, Photoshop, Photoshop Elements, Lightroom, Adobe RGB e Adobe RGB (1998) sono marchi registrati o marchi di Adobe Systems Incorporated negli Stati Uniti e/o in altri Paesi.
- Bluetooth è un marchio di Bluetooth SIG, Inc., U.S.A. ed è concesso in licenza a Canon Inc.
- Autodesk e AutoCAD sono marchi o marchi registrati di Autodesk, Inc. e/o delle sue sussidiarie e/o affiliate negli Stati Uniti e/o in altri Paesi.
- Codice QR è un marchio registrato di DENSO WAVE INCORPORATED in Giappone e in altri Paesi.
- USB Type-C™ è un marchio registrato di USB Implementers Forum.
- The Mopria® word mark and the Mopria® Logo are registered and/or unregistered trademarks of Mopria Alliance, Inc. in the United States and other countries. Unauthorized use is strictly prohibited.

►► Nota

- Il nome ufficiale di Windows Vista è il sistema operativo Microsoft Windows Vista.

Copyright (c) 2003-2015 Apple Inc. All rights reserved.

Redistribution and use in source and binary forms, with or without modification, are permitted provided that the following conditions are met:

1. Redistributions of source code must retain the above copyright notice, this list of conditions and the following disclaimer.
2. Redistributions in binary form must reproduce the above copyright notice, this list of conditions and the following disclaimer in the documentation and/or other materials provided with the distribution.
3. Neither the name of Apple Inc. ("Apple") nor the names of its contributors may be used to endorse or promote products derived from this software without specific prior written permission.

THIS SOFTWARE IS PROVIDED BY APPLE AND ITS CONTRIBUTORS "AS IS" AND ANY EXPRESS OR IMPLIED WARRANTIES, INCLUDING, BUT NOT LIMITED TO, THE IMPLIED WARRANTIES OF MERCHANTABILITY AND FITNESS FOR A PARTICULAR PURPOSE ARE DISCLAIMED. IN NO EVENT SHALL APPLE OR ITS CONTRIBUTORS BE LIABLE FOR ANY DIRECT, INDIRECT, INCIDENTAL, SPECIAL, EXEMPLARY, OR CONSEQUENTIAL DAMAGES (INCLUDING, BUT NOT

LIMITED TO, PROCUREMENT OF SUBSTITUTE GOODS OR SERVICES; LOSS OF USE, DATA, OR PROFITS; OR BUSINESS INTERRUPTION) HOWEVER CAUSED AND ON ANY THEORY OF LIABILITY, WHETHER IN CONTRACT, STRICT LIABILITY, OR TORT (INCLUDING NEGLIGENCE OR OTHERWISE) ARISING IN ANY WAY OUT OF THE USE OF THIS SOFTWARE, EVEN IF ADVISED OF THE POSSIBILITY OF SUCH DAMAGE.

Apache License

Version 2.0, January 2004

<http://www.apache.org/licenses/>

TERMS AND CONDITIONS FOR USE, REPRODUCTION, AND DISTRIBUTION

1. Definitions.

"License" shall mean the terms and conditions for use, reproduction, and distribution as defined by Sections 1 through 9 of this document.

"Licensor" shall mean the copyright owner or entity authorized by the copyright owner that is granting the License.

"Legal Entity" shall mean the union of the acting entity and all other entities that control, are controlled by, or are under common control with that entity. For the purposes of this definition, "control" means (i) the power, direct or indirect, to cause the direction or management of such entity, whether by contract or otherwise, or (ii) ownership of fifty percent (50%) or more of the outstanding shares, or (iii) beneficial ownership of such entity.

"You" (or "Your") shall mean an individual or Legal Entity exercising permissions granted by this License.

"Source" form shall mean the preferred form for making modifications, including but not limited to software source code, documentation source, and configuration files.

"Object" form shall mean any form resulting from mechanical transformation or translation of a Source form, including but not limited to compiled object code, generated documentation, and conversions to other media types.

"Work" shall mean the work of authorship, whether in Source or Object form, made available under the License, as indicated by a copyright notice that is included in or attached to the work (an example is provided in the Appendix below).

"Derivative Works" shall mean any work, whether in Source or Object form, that is based on (or derived from) the Work and for which the editorial revisions, annotations, elaborations, or other modifications represent, as a whole, an original work of authorship. For the purposes of this License, Derivative Works shall not include works that remain separable from, or merely link (or bind by name) to the interfaces of, the Work and Derivative Works thereof.

"Contribution" shall mean any work of authorship, including the original version of the Work and any modifications or additions to that Work or Derivative Works thereof, that is intentionally submitted to Licensor for inclusion in the Work by the copyright owner or by an individual or Legal Entity authorized to submit on behalf of the copyright owner. For the purposes of this definition, "submitted" means any form of electronic, verbal, or written communication sent to the Licensor or its representatives, including but not limited to communication on electronic mailing lists, source code control systems, and issue tracking systems that are managed by, or on behalf of, the Licensor for the purpose of discussing and improving the Work, but excluding communication

that is conspicuously marked or otherwise designated in writing by the copyright owner as "Not a Contribution."

"Contributor" shall mean Licensor and any individual or Legal Entity on behalf of whom a Contribution has been received by Licensor and subsequently incorporated within the Work.

2. Grant of Copyright License. Subject to the terms and conditions of this License, each Contributor hereby grants to You a perpetual, worldwide, non-exclusive, no-charge, royalty-free, irrevocable copyright license to reproduce, prepare Derivative Works of, publicly display, publicly perform, sublicense, and distribute the Work and such Derivative Works in Source or Object form.
3. Grant of Patent License. Subject to the terms and conditions of this License, each Contributor hereby grants to You a perpetual, worldwide, non-exclusive, no-charge, royalty-free, irrevocable (except as stated in this section) patent license to make, have made, use, offer to sell, sell, import, and otherwise transfer the Work, where such license applies only to those patent claims licensable by such Contributor that are necessarily infringed by their Contribution(s) alone or by combination of their Contribution(s) with the Work to which such Contribution(s) was submitted. If You institute patent litigation against any entity (including a cross-claim or counterclaim in a lawsuit) alleging that the Work or a Contribution incorporated within the Work constitutes direct or contributory patent infringement, then any patent licenses granted to You under this License for that Work shall terminate as of the date such litigation is filed.
4. Redistribution. You may reproduce and distribute copies of the Work or Derivative Works thereof in any medium, with or without modifications, and in Source or Object form, provided that You meet the following conditions:
 1. You must give any other recipients of the Work or Derivative Works a copy of this License; and
 2. You must cause any modified files to carry prominent notices stating that You changed the files; and
 3. You must retain, in the Source form of any Derivative Works that You distribute, all copyright, patent, trademark, and attribution notices from the Source form of the Work, excluding those notices that do not pertain to any part of the Derivative Works; and
 4. If the Work includes a "NOTICE" text file as part of its distribution, then any Derivative Works that You distribute must include a readable copy of the attribution notices contained within such NOTICE file, excluding those notices that do not pertain to any part of the Derivative Works, in at least one of the following places: within a NOTICE text file distributed as part of the Derivative Works; within the Source form or documentation, if provided along with the Derivative Works; or, within a display generated by the Derivative Works, if and wherever such third-party notices normally appear. The contents of the NOTICE file are for informational purposes only and do not modify the License. You may add Your own attribution notices within Derivative Works that You distribute, alongside or as an addendum to the NOTICE text from the Work, provided that such additional attribution notices cannot be construed as modifying the License.

You may add Your own copyright statement to Your modifications and may provide additional or different license terms and conditions for use, reproduction, or distribution of Your modifications, or for any such Derivative Works as a whole, provided Your use, reproduction, and distribution of the Work otherwise complies with the conditions stated in this License.

5. Submission of Contributions. Unless You explicitly state otherwise, any Contribution intentionally submitted for inclusion in the Work by You to the Licensor shall be under the terms and conditions of this License, without any additional terms or conditions. Notwithstanding the above, nothing herein

shall supersede or modify the terms of any separate license agreement you may have executed with Licensor regarding such Contributions.

6. Trademarks. This License does not grant permission to use the trade names, trademarks, service marks, or product names of the Licensor, except as required for reasonable and customary use in describing the origin of the Work and reproducing the content of the NOTICE file.
7. Disclaimer of Warranty. Unless required by applicable law or agreed to in writing, Licensor provides the Work (and each Contributor provides its Contributions) on an "AS IS" BASIS, WITHOUT WARRANTIES OR CONDITIONS OF ANY KIND, either express or implied, including, without limitation, any warranties or conditions of TITLE, NON-INFRINGEMENT, MERCHANTABILITY, or FITNESS FOR A PARTICULAR PURPOSE. You are solely responsible for determining the appropriateness of using or redistributing the Work and assume any risks associated with Your exercise of permissions under this License.
8. Limitation of Liability. In no event and under no legal theory, whether in tort (including negligence), contract, or otherwise, unless required by applicable law (such as deliberate and grossly negligent acts) or agreed to in writing, shall any Contributor be liable to You for damages, including any direct, indirect, special, incidental, or consequential damages of any character arising as a result of this License or out of the use or inability to use the Work (including but not limited to damages for loss of goodwill, work stoppage, computer failure or malfunction, or any and all other commercial damages or losses), even if such Contributor has been advised of the possibility of such damages.
9. Accepting Warranty or Additional Liability. While redistributing the Work or Derivative Works thereof, You may choose to offer, and charge a fee for, acceptance of support, warranty, indemnity, or other liability obligations and/or rights consistent with this License. However, in accepting such obligations, You may act only on Your own behalf and on Your sole responsibility, not on behalf of any other Contributor, and only if You agree to indemnify, defend, and hold each Contributor harmless for any liability incurred by, or claims asserted against, such Contributor by reason of your accepting any such warranty or additional liability.

END OF TERMS AND CONDITIONS

---- Part 1: CMU/UCD copyright notice: (BSD like) ----

Copyright 1989, 1991, 1992 by Carnegie Mellon University

Derivative Work - 1996, 1998-2000

Copyright 1996, 1998-2000 The Regents of the University of California

All Rights Reserved

Permission to use, copy, modify and distribute this software and its documentation for any purpose and without fee is hereby granted, provided that the above copyright notice appears in all copies and that both that copyright notice and this permission notice appear in supporting documentation, and that the name of CMU and The Regents of the University of California not be used in advertising or publicity pertaining to distribution of the software without specific written permission.

CMU AND THE REGENTS OF THE UNIVERSITY OF CALIFORNIA DISCLAIM ALL WARRANTIES WITH REGARD TO THIS SOFTWARE, INCLUDING ALL IMPLIED WARRANTIES OF MERCHANTABILITY AND FITNESS. IN NO EVENT SHALL CMU OR THE REGENTS OF THE UNIVERSITY OF CALIFORNIA BE LIABLE FOR ANY SPECIAL, INDIRECT OR CONSEQUENTIAL DAMAGES OR ANY DAMAGES WHATSOEVER RESULTING FROM THE LOSS OF USE, DATA OR PROFITS, WHETHER IN AN ACTION OF CONTRACT, NEGLIGENCE OR OTHER TORTIOUS ACTION, ARISING OUT OF OR IN CONNECTION WITH THE USE OR PERFORMANCE OF THIS SOFTWARE.

---- Part 2: Networks Associates Technology, Inc copyright notice (BSD) ----

Copyright (c) 2001-2003, Networks Associates Technology, Inc

All rights reserved.

Redistribution and use in source and binary forms, with or without modification, are permitted provided that the following conditions are met:

- * Redistributions of source code must retain the above copyright notice, this list of conditions and the following disclaimer.
- * Redistributions in binary form must reproduce the above copyright notice, this list of conditions and the following disclaimer in the documentation and/or other materials provided with the distribution.
- * Neither the name of the Networks Associates Technology, Inc nor the names of its contributors may be used to endorse or promote products derived from this software without specific prior written permission.

THIS SOFTWARE IS PROVIDED BY THE COPYRIGHT HOLDERS AND CONTRIBUTORS ``AS IS" AND ANY EXPRESS OR IMPLIED WARRANTIES, INCLUDING, BUT NOT LIMITED TO, THE IMPLIED WARRANTIES OF MERCHANTABILITY AND FITNESS FOR A PARTICULAR PURPOSE ARE DISCLAIMED. IN NO EVENT SHALL THE COPYRIGHT HOLDERS OR CONTRIBUTORS BE LIABLE FOR ANY DIRECT, INDIRECT, INCIDENTAL, SPECIAL, EXEMPLARY, OR CONSEQUENTIAL DAMAGES (INCLUDING, BUT NOT LIMITED TO, PROCUREMENT OF SUBSTITUTE GOODS OR SERVICES; LOSS OF USE, DATA, OR PROFITS; OR BUSINESS INTERRUPTION) HOWEVER CAUSED AND ON ANY THEORY OF LIABILITY, WHETHER IN CONTRACT, STRICT LIABILITY, OR TORT (INCLUDING NEGLIGENCE OR OTHERWISE) ARISING IN ANY WAY OUT OF THE USE OF THIS SOFTWARE, EVEN IF ADVISED OF THE POSSIBILITY OF SUCH DAMAGE.

---- Part 3: Cambridge Broadband Ltd. copyright notice (BSD) ----

Portions of this code are copyright (c) 2001-2003, Cambridge Broadband Ltd.

All rights reserved.

Redistribution and use in source and binary forms, with or without modification, are permitted provided that the following conditions are met:

- * Redistributions of source code must retain the above copyright notice, this list of conditions and the following disclaimer.
- * Redistributions in binary form must reproduce the above copyright notice, this list of conditions and the following disclaimer in the documentation and/or other materials provided with the distribution.
- * The name of Cambridge Broadband Ltd. may not be used to endorse or promote products derived from this software without specific prior written permission.

THIS SOFTWARE IS PROVIDED BY THE COPYRIGHT HOLDER ``AS IS" AND ANY EXPRESS OR IMPLIED WARRANTIES, INCLUDING, BUT NOT LIMITED TO, THE IMPLIED WARRANTIES OF MERCHANTABILITY AND FITNESS FOR A PARTICULAR PURPOSE ARE DISCLAIMED. IN NO EVENT SHALL THE COPYRIGHT HOLDER BE LIABLE FOR ANY DIRECT, INDIRECT, INCIDENTAL, SPECIAL, EXEMPLARY, OR CONSEQUENTIAL DAMAGES (INCLUDING, BUT NOT LIMITED TO, PROCUREMENT OF SUBSTITUTE GOODS OR SERVICES; LOSS OF USE, DATA, OR PROFITS; OR BUSINESS INTERRUPTION) HOWEVER CAUSED AND ON ANY THEORY OF LIABILITY, WHETHER IN CONTRACT, STRICT LIABILITY, OR TORT (INCLUDING NEGLIGENCE OR OTHERWISE) ARISING IN ANY WAY OUT OF THE USE OF THIS SOFTWARE, EVEN IF ADVISED OF THE POSSIBILITY OF SUCH DAMAGE.

---- Part 4: Sun Microsystems, Inc. copyright notice (BSD) ----

Copyright c 2003 Sun Microsystems, Inc., 4150 Network Circle, Santa Clara, California 95054, U.S.A. All rights reserved.

Use is subject to license terms below.

This distribution may include materials developed by third parties.

Sun, Sun Microsystems, the Sun logo and Solaris are trademarks or registered trademarks of Sun Microsystems, Inc. in the U.S. and other countries.

Redistribution and use in source and binary forms, with or without modification, are permitted provided that the following conditions are met:

- * Redistributions of source code must retain the above copyright notice, this list of conditions and the following disclaimer.
- * Redistributions in binary form must reproduce the above copyright notice, this list of conditions and the following disclaimer in the documentation and/or other materials provided with the distribution.
- * Neither the name of the Sun Microsystems, Inc. nor the names of its contributors may be used to endorse or promote products derived from this software without specific prior written permission.

THIS SOFTWARE IS PROVIDED BY THE COPYRIGHT HOLDERS AND CONTRIBUTORS "AS IS" AND ANY EXPRESS OR IMPLIED WARRANTIES, INCLUDING, BUT NOT LIMITED TO, THE IMPLIED WARRANTIES OF MERCHANTABILITY AND FITNESS FOR A PARTICULAR PURPOSE ARE DISCLAIMED. IN NO EVENT SHALL THE COPYRIGHT HOLDERS OR CONTRIBUTORS BE LIABLE FOR ANY DIRECT, INDIRECT, INCIDENTAL, SPECIAL, EXEMPLARY, OR CONSEQUENTIAL DAMAGES (INCLUDING, BUT NOT LIMITED TO, PROCUREMENT OF SUBSTITUTE GOODS OR SERVICES; LOSS OF USE, DATA, OR PROFITS; OR BUSINESS INTERRUPTION) HOWEVER CAUSED AND ON ANY THEORY OF LIABILITY, WHETHER IN CONTRACT, STRICT LIABILITY, OR TORT (INCLUDING NEGLIGENCE OR OTHERWISE) ARISING IN ANY WAY OUT OF THE USE OF THIS SOFTWARE, EVEN IF ADVISED OF THE POSSIBILITY OF SUCH DAMAGE.

---- Part 5: Sparta, Inc copyright notice (BSD) ----

Copyright (c) 2003-2012, Sparta, Inc

All rights reserved.

Redistribution and use in source and binary forms, with or without modification, are permitted provided that the following conditions are met:

- * Redistributions of source code must retain the above copyright notice, this list of conditions and the following disclaimer.
- * Redistributions in binary form must reproduce the above copyright notice, this list of conditions and the following disclaimer in the documentation and/or other materials provided with the distribution.
- * Neither the name of Sparta, Inc nor the names of its contributors may be used to endorse or promote products derived from this software without specific prior written permission.

THIS SOFTWARE IS PROVIDED BY THE COPYRIGHT HOLDERS AND CONTRIBUTORS "AS IS" AND ANY EXPRESS OR IMPLIED WARRANTIES, INCLUDING, BUT NOT LIMITED TO, THE IMPLIED WARRANTIES OF MERCHANTABILITY AND FITNESS FOR A PARTICULAR PURPOSE ARE DISCLAIMED. IN NO EVENT SHALL THE COPYRIGHT HOLDERS OR CONTRIBUTORS BE LIABLE FOR ANY DIRECT, INDIRECT, INCIDENTAL, SPECIAL, EXEMPLARY, OR CONSEQUENTIAL DAMAGES (INCLUDING, BUT NOT LIMITED TO, PROCUREMENT OF SUBSTITUTE GOODS OR

SERVICES; LOSS OF USE, DATA, OR PROFITS; OR BUSINESS INTERRUPTION) HOWEVER CAUSED AND ON ANY THEORY OF LIABILITY, WHETHER IN CONTRACT, STRICT LIABILITY, OR TORT (INCLUDING NEGLIGENCE OR OTHERWISE) ARISING IN ANY WAY OUT OF THE USE OF THIS SOFTWARE, EVEN IF ADVISED OF THE POSSIBILITY OF SUCH DAMAGE.

---- Part 6: Cisco/BUPTNIC copyright notice (BSD) ----

Copyright (c) 2004, Cisco, Inc and Information Network Center of Beijing University of Posts and Telecommunications.

All rights reserved.

Redistribution and use in source and binary forms, with or without modification, are permitted provided that the following conditions are met:

- * Redistributions of source code must retain the above copyright notice, this list of conditions and the following disclaimer.
- * Redistributions in binary form must reproduce the above copyright notice, this list of conditions and the following disclaimer in the documentation and/or other materials provided with the distribution.
- * Neither the name of Cisco, Inc, Beijing University of Posts and Telecommunications, nor the names of their contributors may be used to endorse or promote products derived from this software without specific prior written permission.

THIS SOFTWARE IS PROVIDED BY THE COPYRIGHT HOLDERS AND CONTRIBUTORS ``AS IS" AND ANY EXPRESS OR IMPLIED WARRANTIES, INCLUDING, BUT NOT LIMITED TO, THE IMPLIED WARRANTIES OF MERCHANTABILITY AND FITNESS FOR A PARTICULAR PURPOSE ARE DISCLAIMED. IN NO EVENT SHALL THE COPYRIGHT HOLDERS OR CONTRIBUTORS BE LIABLE FOR ANY DIRECT, INDIRECT, INCIDENTAL, SPECIAL, EXEMPLARY, OR CONSEQUENTIAL DAMAGES (INCLUDING, BUT NOT LIMITED TO, PROCUREMENT OF SUBSTITUTE GOODS OR SERVICES; LOSS OF USE, DATA, OR PROFITS; OR BUSINESS INTERRUPTION) HOWEVER CAUSED AND ON ANY THEORY OF LIABILITY, WHETHER IN CONTRACT, STRICT LIABILITY, OR TORT (INCLUDING NEGLIGENCE OR OTHERWISE) ARISING IN ANY WAY OUT OF THE USE OF THIS SOFTWARE, EVEN IF ADVISED OF THE POSSIBILITY OF SUCH DAMAGE.

---- Part 7: Fabasoft R&D Software GmbH & Co KG copyright notice (BSD) ----

Copyright (c) Fabasoft R&D Software GmbH & Co KG, 2003 oss@fabasoft.com

Author: Bernhard Penz <bernhard.penz@fabasoft.com>

Redistribution and use in source and binary forms, with or without modification, are permitted provided that the following conditions are met:

- * Redistributions of source code must retain the above copyright notice, this list of conditions and the following disclaimer.
- * Redistributions in binary form must reproduce the above copyright notice, this list of conditions and the following disclaimer in the documentation and/or other materials provided with the distribution.
- * The name of Fabasoft R&D Software GmbH & Co KG or any of its subsidiaries, brand or product names may not be used to endorse or promote products derived from this software without specific prior written permission.

THIS SOFTWARE IS PROVIDED BY THE COPYRIGHT HOLDER ``AS IS" AND ANY EXPRESS OR IMPLIED WARRANTIES, INCLUDING, BUT NOT LIMITED TO, THE IMPLIED WARRANTIES OF

MERCHANTABILITY AND FITNESS FOR A PARTICULAR PURPOSE ARE DISCLAIMED. IN NO EVENT SHALL THE COPYRIGHT HOLDER BE LIABLE FOR ANY DIRECT, INDIRECT, INCIDENTAL, SPECIAL, EXEMPLARY, OR CONSEQUENTIAL DAMAGES (INCLUDING, BUT NOT LIMITED TO, PROCUREMENT OF SUBSTITUTE GOODS OR SERVICES; LOSS OF USE, DATA, OR PROFITS; OR BUSINESS INTERRUPTION) HOWEVER CAUSED AND ON ANY THEORY OF LIABILITY, WHETHER IN CONTRACT, STRICT LIABILITY, OR TORT (INCLUDING NEGLIGENCE OR OTHERWISE) ARISING IN ANY WAY OUT OF THE USE OF THIS SOFTWARE, EVEN IF ADVISED OF THE POSSIBILITY OF SUCH DAMAGE.

---- Part 8: Apple Inc. copyright notice (BSD) ----

Copyright (c) 2007 Apple Inc. All rights reserved.

Redistribution and use in source and binary forms, with or without modification, are permitted provided that the following conditions are met:

1. Redistributions of source code must retain the above copyright notice, this list of conditions and the following disclaimer.
2. Redistributions in binary form must reproduce the above copyright notice, this list of conditions and the following disclaimer in the documentation and/or other materials provided with the distribution.
3. Neither the name of Apple Inc. ("Apple") nor the names of its contributors may be used to endorse or promote products derived from this software without specific prior written permission.

THIS SOFTWARE IS PROVIDED BY APPLE AND ITS CONTRIBUTORS "AS IS" AND ANY EXPRESS OR IMPLIED WARRANTIES, INCLUDING, BUT NOT LIMITED TO, THE IMPLIED WARRANTIES OF MERCHANTABILITY AND FITNESS FOR A PARTICULAR PURPOSE ARE DISCLAIMED. IN NO EVENT SHALL APPLE OR ITS CONTRIBUTORS BE LIABLE FOR ANY DIRECT, INDIRECT, INCIDENTAL, SPECIAL, EXEMPLARY, OR CONSEQUENTIAL DAMAGES (INCLUDING, BUT NOT LIMITED TO, PROCUREMENT OF SUBSTITUTE GOODS OR SERVICES; LOSS OF USE, DATA, OR PROFITS; OR BUSINESS INTERRUPTION) HOWEVER CAUSED AND ON ANY THEORY OF LIABILITY, WHETHER IN CONTRACT, STRICT LIABILITY, OR TORT (INCLUDING NEGLIGENCE OR OTHERWISE) ARISING IN ANY WAY OUT OF THE USE OF THIS SOFTWARE, EVEN IF ADVISED OF THE POSSIBILITY OF SUCH DAMAGE.

---- Part 9: ScienceLogic, LLC copyright notice (BSD) ----

Copyright (c) 2009, ScienceLogic, LLC

All rights reserved.

Redistribution and use in source and binary forms, with or without modification, are permitted provided that the following conditions are met:

- * Redistributions of source code must retain the above copyright notice, this list of conditions and the following disclaimer.
- * Redistributions in binary form must reproduce the above copyright notice, this list of conditions and the following disclaimer in the documentation and/or other materials provided with the distribution.
- * Neither the name of ScienceLogic, LLC nor the names of its contributors may be used to endorse or promote products derived from this software without specific prior written permission.

THIS SOFTWARE IS PROVIDED BY THE COPYRIGHT HOLDERS AND CONTRIBUTORS "AS IS" AND ANY EXPRESS OR IMPLIED WARRANTIES, INCLUDING, BUT NOT LIMITED TO, THE

IMPLIED WARRANTIES OF MERCHANTABILITY AND FITNESS FOR A PARTICULAR PURPOSE ARE DISCLAIMED. IN NO EVENT SHALL THE COPYRIGHT HOLDERS OR CONTRIBUTORS BE LIABLE FOR ANY DIRECT, INDIRECT, INCIDENTAL, SPECIAL, EXEMPLARY, OR CONSEQUENTIAL DAMAGES (INCLUDING, BUT NOT LIMITED TO, PROCUREMENT OF SUBSTITUTE GOODS OR SERVICES; LOSS OF USE, DATA, OR PROFITS; OR BUSINESS INTERRUPTION) HOWEVER CAUSED AND ON ANY THEORY OF LIABILITY, WHETHER IN CONTRACT, STRICT LIABILITY, OR TORT (INCLUDING NEGLIGENCE OR OTHERWISE) ARISING IN ANY WAY OUT OF THE USE OF THIS SOFTWARE, EVEN IF ADVISED OF THE POSSIBILITY OF SUCH DAMAGE.

LEADTOOLS

Copyright (C) 1991-2009 LEAD Technologies, Inc.

CMap Resources

Copyright 1990-2009 Adobe Systems Incorporated.
All rights reserved.

Copyright 1990-2010 Adobe Systems Incorporated.
All rights reserved.

Redistribution and use in source and binary forms, with or without modification, are permitted provided that the following conditions are met:

Redistributions of source code must retain the above copyright notice, this list of conditions and the following disclaimer.

Redistributions in binary form must reproduce the above copyright notice, this list of conditions and the following disclaimer in the documentation and/or other materials provided with the distribution.

Neither the name of Adobe Systems Incorporated nor the names of its contributors may be used to endorse or promote products derived from this software without specific prior written permission.

THIS SOFTWARE IS PROVIDED BY THE COPYRIGHT HOLDERS AND CONTRIBUTORS "AS IS" AND ANY EXPRESS OR IMPLIED WARRANTIES, INCLUDING, BUT NOT LIMITED TO, THE IMPLIED WARRANTIES OF MERCHANTABILITY AND FITNESS FOR A PARTICULAR PURPOSE ARE DISCLAIMED. IN NO EVENT SHALL THE COPYRIGHT HOLDER OR CONTRIBUTORS BE LIABLE FOR ANY DIRECT, INDIRECT, INCIDENTAL, SPECIAL, EXEMPLARY, OR CONSEQUENTIAL DAMAGES (INCLUDING, BUT NOT LIMITED TO, PROCUREMENT OF SUBSTITUTE GOODS OR SERVICES; LOSS OF USE, DATA, OR PROFITS; OR BUSINESS INTERRUPTION) HOWEVER CAUSED AND ON ANY THEORY OF LIABILITY, WHETHER IN CONTRACT, STRICT LIABILITY, OR TORT (INCLUDING NEGLIGENCE OR

OTHERWISE) ARISING IN ANY WAY OUT OF THE USE OF THIS SOFTWARE, EVEN IF ADVISED OF THE POSSIBILITY OF SUCH DAMAGE.

MIT License

Copyright (c) 1998, 1999, 2000 Thai Open Source Software Center Ltd

Permission is hereby granted, free of charge, to any person obtaining a copy of this software and associated documentation files (the "Software"), to deal in the Software without restriction, including without limitation the rights to use, copy, modify, merge, publish, distribute, sublicense, and/or sell copies of the Software, and to permit persons to whom the Software is furnished to do so, subject to the following conditions:

The above copyright notice and this permission notice shall be included in all copies or substantial portions of the Software.

THE SOFTWARE IS PROVIDED "AS IS", WITHOUT WARRANTY OF ANY KIND, EXPRESS OR IMPLIED, INCLUDING BUT NOT LIMITED TO THE WARRANTIES OF MERCHANTABILITY, FITNESS FOR A PARTICULAR PURPOSE AND NONINFRINGEMENT. IN NO EVENT SHALL THE AUTHORS OR COPYRIGHT HOLDERS BE LIABLE FOR ANY CLAIM, DAMAGES OR OTHER LIABILITY, WHETHER IN AN ACTION OF CONTRACT, TORT OR OTHERWISE, ARISING FROM, OUT OF OR IN CONNECTION WITH THE SOFTWARE OR THE USE OR OTHER DEALINGS IN THE SOFTWARE.

Copyright 2000 Computing Research Labs, New Mexico State University

Copyright 2001-2015 Francesco Zappa Nardelli

Permission is hereby granted, free of charge, to any person obtaining a copy of this software and associated documentation files (the "Software"), to deal in the Software without restriction, including without limitation the rights to use, copy, modify, merge, publish, distribute, sublicense, and/or sell copies of the Software, and to permit persons to whom the Software is furnished to do so, subject to the following conditions:

The above copyright notice and this permission notice shall be included in all copies or substantial portions of the Software.

THE SOFTWARE IS PROVIDED "AS IS", WITHOUT WARRANTY OF ANY KIND, EXPRESS OR IMPLIED, INCLUDING BUT NOT LIMITED TO THE WARRANTIES OF MERCHANTABILITY, FITNESS FOR A PARTICULAR PURPOSE AND NONINFRINGEMENT. IN NO EVENT SHALL THE COMPUTING RESEARCH LAB OR NEW MEXICO STATE UNIVERSITY BE LIABLE FOR ANY CLAIM, DAMAGES OR OTHER LIABILITY, WHETHER IN AN ACTION OF CONTRACT, TORT OR OTHERWISE, ARISING FROM, OUT OF OR IN CONNECTION WITH THE SOFTWARE OR THE USE OR OTHER DEALINGS IN THE SOFTWARE.

Written by Joel Sherrill <joel@OARcorp.com>.

COPYRIGHT (c) 1989-2000.

On-Line Applications Research Corporation (OAR).

Permission to use, copy, modify, and distribute this software for any purpose without fee is hereby granted, provided that this entire notice is included in all copies of any software which is or includes a copy or modification of this software.

THIS SOFTWARE IS BEING PROVIDED "AS IS", WITHOUT ANY EXPRESS OR IMPLIED WARRANTY. IN PARTICULAR, THE AUTHOR MAKES NO REPRESENTATION OR WARRANTY OF ANY KIND CONCERNING THE MERCHANTABILITY OF THIS SOFTWARE OR ITS FITNESS FOR ANY PARTICULAR PURPOSE.

(1) Red Hat Incorporated

Copyright (c) 1994-2009 Red Hat, Inc. All rights reserved.

This copyrighted material is made available to anyone wishing to use, modify, copy, or redistribute it subject to the terms and conditions of the BSD License. This program is distributed in the hope that it will be useful, but WITHOUT ANY WARRANTY expressed or implied, including the implied warranties of MERCHANTABILITY or FITNESS FOR A PARTICULAR PURPOSE. A copy of this license is available at <http://www.opensource.org/licenses>. Any Red Hat trademarks that are incorporated in the source code or documentation are not subject to the BSD License and may only be used or replicated with the express permission of Red Hat, Inc.

(2) University of California, Berkeley

Copyright (c) 1981-2000 The Regents of the University of California.

All rights reserved.

Redistribution and use in source and binary forms, with or without modification, are permitted provided that the following conditions are met:

- * Redistributions of source code must retain the above copyright notice, this list of conditions and the following disclaimer.
- * Redistributions in binary form must reproduce the above copyright notice, this list of conditions and the following disclaimer in the documentation and/or other materials provided with the distribution.
- * Neither the name of the University nor the names of its contributors may be used to endorse or promote products derived from this software without specific prior written permission.

THIS SOFTWARE IS PROVIDED BY THE COPYRIGHT HOLDERS AND CONTRIBUTORS "AS IS" AND ANY EXPRESS OR IMPLIED WARRANTIES, INCLUDING, BUT NOT LIMITED TO, THE IMPLIED WARRANTIES OF MERCHANTABILITY AND FITNESS FOR A PARTICULAR PURPOSE ARE DISCLAIMED. IN NO EVENT SHALL THE COPYRIGHT OWNER OR CONTRIBUTORS BE LIABLE FOR ANY DIRECT, INDIRECT, INCIDENTAL, SPECIAL, EXEMPLARY, OR CONSEQUENTIAL DAMAGES (INCLUDING, BUT NOT LIMITED TO, PROCUREMENT OF SUBSTITUTE GOODS OR SERVICES; LOSS OF USE, DATA, OR PROFITS; OR BUSINESS INTERRUPTION) HOWEVER CAUSED AND ON ANY THEORY OF LIABILITY, WHETHER IN CONTRACT, STRICT LIABILITY, OR TORT (INCLUDING NEGLIGENCE OR OTHERWISE) ARISING IN ANY WAY OUT OF THE USE OF THIS SOFTWARE, EVEN IF ADVISED OF THE POSSIBILITY OF SUCH DAMAGE.

The FreeType Project LICENSE

2006-Jan-27

Copyright 1996-2002, 2006 by

David Turner, Robert Wilhelm, and Werner Lemberg

Introduction

=====

The FreeType Project is distributed in several archive packages; some of them may contain, in addition to the FreeType font engine, various tools and contributions which rely on, or relate to, the FreeType Project.

This license applies to all files found in such packages, and which do not fall under their own explicit license. The license affects thus the FreeType font engine, the test programs, documentation and makefiles, at the very least.

This license was inspired by the BSD, Artistic, and IJG (Independent JPEG Group) licenses, which all encourage inclusion and use of free software in commercial and freeware products alike. As a consequence, its main points are that:

- o We don't promise that this software works. However, we will be interested in any kind of bug reports. ('as is' distribution)
- o You can use this software for whatever you want, in parts or full form, without having to pay us. ('royalty-free' usage)
- o You may not pretend that you wrote this software. If you use it, or only parts of it, in a program, you must acknowledge somewhere in your documentation that you have used the FreeType code. ('credits')

We specifically permit and encourage the inclusion of this software, with or without modifications, in commercial products.

We disclaim all warranties covering The FreeType Project and assume no liability related to The FreeType Project.

Finally, many people asked us for a preferred form for a credit/disclaimer to use in compliance with this license. We thus encourage you to use the following text:

Portions of this software are copyright © <year> The FreeType Project (www.freetype.org). All rights reserved.

Please replace <year> with the value from the FreeType version you actually use.

Legal Terms

=====

0. Definitions

Throughout this license, the terms 'package', 'FreeType Project', and 'FreeType archive' refer to the set of files originally distributed by the authors (David Turner, Robert Wilhelm, and Werner Lemberg) as the 'FreeType Project', be they named as alpha, beta or final release.

'You' refers to the licensee, or person using the project, where 'using' is a generic term including compiling the project's source code as well as linking it to form a 'program' or 'executable'.

This program is referred to as 'a program using the FreeType engine'.

This license applies to all files distributed in the original FreeType Project, including all source code, binaries and documentation, unless otherwise stated in the file in its original, unmodified form as distributed in the original archive.

If you are unsure whether or not a particular file is covered by this license, you must contact us to verify this.

The FreeType Project is copyright (C) 1996-2000 by David Turner, Robert Wilhelm, and Werner Lemberg. All rights reserved except as specified below.

1. No Warranty

THE FREETYPE PROJECT IS PROVIDED 'AS IS' WITHOUT WARRANTY OF ANY KIND, EITHER EXPRESS OR IMPLIED, INCLUDING, BUT NOT LIMITED TO, WARRANTIES OF MERCHANTABILITY AND FITNESS FOR A PARTICULAR PURPOSE. IN NO EVENT WILL ANY OF THE AUTHORS OR COPYRIGHT HOLDERS BE LIABLE FOR ANY DAMAGES CAUSED BY THE USE OR THE INABILITY TO USE, OF THE FREETYPE PROJECT.

2. Redistribution

This license grants a worldwide, royalty-free, perpetual and irrevocable right and license to use, execute, perform, compile, display, copy, create derivative works of, distribute and sublicense the FreeType Project (in both source and object code forms) and derivative works thereof for any purpose; and to authorize others to exercise some or all of the rights granted herein, subject to the following conditions:

- o Redistribution of source code must retain this license file ('FTL.TXT') unaltered; any additions, deletions or changes to the original files must be clearly indicated in accompanying documentation. The copyright notices of the unaltered, original files must be preserved in all copies of source files.

- o Redistribution in binary form must provide a disclaimer that states that the software is based in part of the work of the FreeType Team, in the distribution documentation. We also encourage you to put an URL to the FreeType web page in your documentation, though this isn't mandatory.

These conditions apply to any software derived from or based on the FreeType Project, not just the unmodified files. If you use our work, you must acknowledge us. However, no fee need be paid to us.

3. Advertising

Neither the FreeType authors and contributors nor you shall use the name of the other for commercial, advertising, or promotional purposes without specific prior written permission.

We suggest, but do not require, that you use one or more of the following phrases to refer to this software in your documentation or advertising materials: 'FreeType Project', 'FreeType Engine', 'FreeType library', or 'FreeType Distribution'.

As you have not signed this license, you are not required to accept it. However, as the FreeType Project is copyrighted material, only this license, or another one contracted with the authors, grants you the right to use, distribute, and modify it.

Therefore, by using, distributing, or modifying the FreeType Project, you indicate that you understand and accept all the terms of this license.

4. Contacts

There are two mailing lists related to FreeType:

o freetype@nongnu.org

Discusses general use and applications of FreeType, as well as future and wanted additions to the library and distribution.

If you are looking for support, start in this list if you haven't found anything to help you in the documentation.

o freetype-devel@nongnu.org

Discusses bugs, as well as engine internals, design issues, specific licenses, porting, etc.

Our home page can be found at

<http://www.freetype.org>

--- end of FTL.TXT ---

The TWAIN Toolkit is distributed as is. The developer and distributors of the TWAIN Toolkit expressly disclaim all implied, express or statutory warranties including, without limitation, the implied warranties of merchantability, noninfringement of third party rights and fitness for a particular purpose. Neither the developers nor the distributors will be liable for damages, whether direct, indirect, special, incidental, or consequential, as a result of the reproduction, modification, distribution or other use of the TWAIN Toolkit.

JSON for Modern C++

Copyright (c) 2013-2017 Niels Lohmann

Permission is hereby granted, free of charge, to any person obtaining a copy of this software and associated documentation files (the "Software"), to deal in the Software without restriction, including without limitation the rights to use, copy, modify, merge, publish, distribute, sublicense, and/or sell copies of the Software, and to permit persons to whom the Software is furnished to do so, subject to the following conditions:

The above copyright notice and this permission notice shall be included in all copies or substantial portions of the Software.

THE SOFTWARE IS PROVIDED "AS IS", WITHOUT WARRANTY OF ANY KIND, EXPRESS OR IMPLIED, INCLUDING BUT NOT LIMITED TO THE WARRANTIES OF MERCHANTABILITY, FITNESS FOR A PARTICULAR PURPOSE AND NONINFRINGEMENT. IN NO EVENT SHALL THE AUTHORS OR COPYRIGHT HOLDERS BE LIABLE FOR ANY CLAIM, DAMAGES OR OTHER LIABILITY, WHETHER IN AN ACTION OF CONTRACT, TORT OR OTHERWISE, ARISING FROM, OUT OF OR IN CONNECTION WITH THE SOFTWARE OR THE USE OR OTHER DEALINGS IN THE SOFTWARE.

Copyright (c) 2011 - 2015 ARM LIMITED

All rights reserved.

Redistribution and use in source and binary forms, with or without modification, are permitted provided that the following conditions are met:

- Redistributions of source code must retain the above copyright notice, this list of conditions and the following disclaimer.

- Redistributions in binary form must reproduce the above copyright notice, this list of conditions and the following disclaimer in the documentation and/or other materials provided with the distribution.
- Neither the name of ARM nor the names of its contributors may be used to endorse or promote products derived from this software without specific prior written permission.

THIS SOFTWARE IS PROVIDED BY THE COPYRIGHT HOLDERS AND CONTRIBUTORS "AS IS" AND ANY EXPRESS OR IMPLIED WARRANTIES, INCLUDING, BUT NOT LIMITED TO, THE IMPLIED WARRANTIES OF MERCHANTABILITY AND FITNESS FOR A PARTICULAR PURPOSE ARE DISCLAIMED. IN NO EVENT SHALL COPYRIGHT HOLDERS AND CONTRIBUTORS BE LIABLE FOR ANY DIRECT, INDIRECT, INCIDENTAL, SPECIAL, EXEMPLARY, OR CONSEQUENTIAL DAMAGES (INCLUDING, BUT NOT LIMITED TO, PROCUREMENT OF SUBSTITUTE GOODS OR SERVICES; LOSS OF USE, DATA, OR PROFITS; OR BUSINESS INTERRUPTION) HOWEVER CAUSED AND ON ANY THEORY OF LIABILITY, WHETHER IN CONTRACT, STRICT LIABILITY, OR TORT (INCLUDING NEGLIGENCE OR OTHERWISE) ARISING IN ANY WAY OUT OF THE USE OF THIS SOFTWARE, EVEN IF ADVISED OF THE POSSIBILITY OF SUCH DAMAGE.

Copyright (c) 2014, Kenneth MacKay

All rights reserved.

Redistribution and use in source and binary forms, with or without modification, are permitted provided that the following conditions are met:

- * Redistributions of source code must retain the above copyright notice, this list of conditions and the following disclaimer.
- * Redistributions in binary form must reproduce the above copyright notice, this list of conditions and the following disclaimer in the documentation and/or other materials provided with the distribution.

THIS SOFTWARE IS PROVIDED BY THE COPYRIGHT HOLDERS AND CONTRIBUTORS "AS IS" AND ANY EXPRESS OR IMPLIED WARRANTIES, INCLUDING, BUT NOT LIMITED TO, THE IMPLIED WARRANTIES OF MERCHANTABILITY AND FITNESS FOR A PARTICULAR PURPOSE ARE DISCLAIMED. IN NO EVENT SHALL THE COPYRIGHT HOLDER OR CONTRIBUTORS BE LIABLE FOR ANY DIRECT, INDIRECT, INCIDENTAL, SPECIAL, EXEMPLARY, OR CONSEQUENTIAL DAMAGES (INCLUDING, BUT NOT LIMITED TO, PROCUREMENT OF SUBSTITUTE GOODS OR SERVICES; LOSS OF USE, DATA, OR PROFITS; OR BUSINESS INTERRUPTION) HOWEVER CAUSED AND ON ANY THEORY OF LIABILITY, WHETHER IN CONTRACT, STRICT LIABILITY, OR TORT (INCLUDING NEGLIGENCE OR OTHERWISE) ARISING IN ANY WAY OUT OF THE USE OF THIS SOFTWARE, EVEN IF ADVISED OF THE POSSIBILITY OF SUCH DAMAGE.

Copyright (c) 2006, CRYPTOGRAMS by <appro@openssl.org> All rights reserved.

Redistribution and use in source and binary forms, with or without modification, are permitted provided that the following conditions are met:

- * Redistributions of source code must retain copyright notices, this list of conditions and the following disclaimer.
- * Redistributions in binary form must reproduce the above copyright notice, this list of conditions and the following disclaimer in the documentation and/or other materials provided with the distribution.
- * Neither the name of the CRYPTOGRAMS nor the names of its copyright holder and contributors may be used to endorse or promote products derived from this software without specific prior written permission.

ALTERNATIVELY, provided that this notice is retained in full, this product may be distributed under the terms of the GNU General Public License (GPL), in which case the provisions of the GPL apply INSTEAD OF those given above.

THIS SOFTWARE IS PROVIDED BY THE COPYRIGHT HOLDER AND CONTRIBUTORS "AS IS" AND ANY EXPRESS OR IMPLIED WARRANTIES, INCLUDING, BUT NOT LIMITED TO, THE IMPLIED WARRANTIES OF MERCHANTABILITY AND FITNESS FOR A PARTICULAR PURPOSE ARE DISCLAIMED. IN NO EVENT SHALL THE COPYRIGHT OWNER OR CONTRIBUTORS BE LIABLE FOR ANY DIRECT, INDIRECT, INCIDENTAL, SPECIAL, EXEMPLARY, OR CONSEQUENTIAL DAMAGES (INCLUDING, BUT NOT LIMITED TO, PROCUREMENT OF SUBSTITUTE GOODS OR SERVICES; LOSS OF USE, DATA, OR PROFITS; OR BUSINESS INTERRUPTION) HOWEVER CAUSED AND ON ANY THEORY OF LIABILITY, WHETHER IN CONTRACT, STRICT LIABILITY, OR TORT (INCLUDING NEGLIGENCE OR OTHERWISE) ARISING IN ANY WAY OUT OF THE USE OF THIS SOFTWARE, EVEN IF ADVISED OF THE POSSIBILITY OF SUCH DAMAGE.

ISC License

Copyright (c) 2013-2017

Frank Denis <j at pureftpd dot org>

Permission to use, copy, modify, and/or distribute this software for any purpose with or without fee is hereby granted, provided that the above copyright notice and this permission notice appear in all copies.

THE SOFTWARE IS PROVIDED "AS IS" AND THE AUTHOR DISCLAIMS ALL WARRANTIES WITH REGARD TO THIS SOFTWARE INCLUDING ALL IMPLIED WARRANTIES OF MERCHANTABILITY AND FITNESS. IN NO EVENT SHALL THE AUTHOR BE LIABLE FOR ANY SPECIAL, DIRECT, INDIRECT, OR CONSEQUENTIAL DAMAGES OR ANY DAMAGES WHATSOEVER RESULTING FROM LOSS OF USE, DATA OR PROFITS, WHETHER IN AN ACTION OF CONTRACT, NEGLIGENCE OR OTHER TORTIOUS ACTION, ARISING OUT OF OR IN CONNECTION WITH THE USE OR PERFORMANCE OF THIS SOFTWARE.

Copyright (c) 2008 The NetBSD Foundation, Inc.

All rights reserved.

This code is derived from software contributed to The NetBSD Foundation by Lennart Augustsson (lennart@augustsson.net) at Carlstedt Research & Technology.

Redistribution and use in source and binary forms, with or without modification, are permitted provided that the following conditions are met:

1. Redistributions of source code must retain the above copyright notice, this list of conditions and the following disclaimer.
2. Redistributions in binary form must reproduce the above copyright notice, this list of conditions and the following disclaimer in the documentation and/or other materials provided with the distribution.

THIS SOFTWARE IS PROVIDED BY THE NETBSD FOUNDATION, INC. AND CONTRIBUTORS "AS IS" AND ANY EXPRESS OR IMPLIED WARRANTIES, INCLUDING, BUT NOT LIMITED TO, THE IMPLIED WARRANTIES OF MERCHANTABILITY AND FITNESS FOR A PARTICULAR

PURPOSE ARE DISCLAIMED. IN NO EVENT SHALL THE FOUNDATION OR CONTRIBUTORS BE LIABLE FOR ANY DIRECT, INDIRECT, INCIDENTAL, SPECIAL, EXEMPLARY, OR CONSEQUENTIAL DAMAGES (INCLUDING, BUT NOT LIMITED TO, PROCUREMENT OF SUBSTITUTE GOODS OR SERVICES; LOSS OF USE, DATA, OR PROFITS; OR BUSINESS INTERRUPTION) HOWEVER CAUSED AND ON ANY THEORY OF LIABILITY, WHETHER IN CONTRACT, STRICT LIABILITY, OR TORT (INCLUDING NEGLIGENCE OR OTHERWISE) ARISING IN ANY WAY OUT OF THE USE OF THIS SOFTWARE, EVEN IF ADVISED OF THE POSSIBILITY OF SUCH DAMAGE.

Copyright (c) 2000 Intel Corporation

All rights reserved.

Redistribution and use in source and binary forms, with or without modification, are permitted provided that the following conditions are met:

- * Redistributions of source code must retain the above copyright notice, this list of conditions and the following disclaimer.
- * Redistributions in binary form must reproduce the above copyright notice, this list of conditions and the following disclaimer in the documentation and/or other materials provided with the distribution.
- * Neither name of Intel Corporation nor the names of its contributors may be used to endorse or promote products derived from this software without specific prior written permission.

THIS SOFTWARE IS PROVIDED BY THE COPYRIGHT HOLDERS AND CONTRIBUTORS "AS IS" AND ANY EXPRESS OR IMPLIED WARRANTIES, INCLUDING, BUT NOT LIMITED TO, THE IMPLIED WARRANTIES OF MERCHANTABILITY AND FITNESS FOR A PARTICULAR PURPOSE ARE DISCLAIMED. IN NO EVENT SHALL INTEL OR CONTRIBUTORS BE LIABLE FOR ANY DIRECT, INDIRECT, INCIDENTAL, SPECIAL, EXEMPLARY, OR CONSEQUENTIAL DAMAGES (INCLUDING, BUT NOT LIMITED TO, PROCUREMENT OF SUBSTITUTE GOODS OR SERVICES; LOSS OF USE, DATA, OR PROFITS; OR BUSINESS INTERRUPTION) HOWEVER CAUSED AND ON ANY THEORY OF LIABILITY, WHETHER IN CONTRACT, STRICT LIABILITY, OR TORT (INCLUDING NEGLIGENCE OR OTHERWISE) ARISING IN ANY WAY OUT OF THE USE OF THIS SOFTWARE, EVEN IF ADVISED OF THE POSSIBILITY OF SUCH DAMAGE.

Lua

Copyright © 1994–2014 Lua.org, PUC-Rio.

Permission is hereby granted, free of charge, to any person obtaining a copy of this software and associated documentation files (the "Software"), to deal in the Software without restriction, including without limitation the rights to use, copy, modify, merge, publish, distribute, sublicense, and/or sell copies of the Software, and to permit persons to whom the Software is furnished to do so, subject to the following conditions:

The above copyright notice and this permission notice shall be included in all copies or substantial portions of the Software.

THE SOFTWARE IS PROVIDED "AS IS", WITHOUT WARRANTY OF ANY KIND, EXPRESS OR IMPLIED, INCLUDING BUT NOT LIMITED TO THE WARRANTIES OF MERCHANTABILITY, FITNESS FOR A PARTICULAR PURPOSE AND NONINFRINGEMENT. IN NO EVENT SHALL THE AUTHORS OR COPYRIGHT HOLDERS BE LIABLE FOR ANY CLAIM, DAMAGES OR OTHER LIABILITY, WHETHER IN AN ACTION OF CONTRACT, TORT OR OTHERWISE, ARISING FROM, OUT OF OR IN CONNECTION WITH THE SOFTWARE OR THE USE OR OTHER DEALINGS IN THE SOFTWARE.

LuaSocket

LuaSocket 2.0.2 license
Copyright © 2004-2007 Diego Nehab

Permission is hereby granted, free of charge, to any person obtaining a copy of this software and associated documentation files (the "Software"), to deal in the Software without restriction, including without limitation the rights to use, copy, modify, merge, publish, distribute, sublicense, and/or sell copies of the Software, and to permit persons to whom the Software is furnished to do so, subject to the following conditions:

The above copyright notice and this permission notice shall be included in all copies or substantial portions of the Software.

THE SOFTWARE IS PROVIDED "AS IS", WITHOUT WARRANTY OF ANY KIND, EXPRESS OR IMPLIED, INCLUDING BUT NOT LIMITED TO THE WARRANTIES OF MERCHANTABILITY, FITNESS FOR A PARTICULAR PURPOSE AND NONINFRINGEMENT. IN NO EVENT SHALL THE AUTHORS OR COPYRIGHT HOLDERS BE LIABLE FOR ANY CLAIM, DAMAGES OR OTHER LIABILITY, WHETHER IN AN ACTION OF CONTRACT, TORT OR OTHERWISE, ARISING FROM, OUT OF OR IN CONNECTION WITH THE SOFTWARE OR THE USE OR OTHER DEALINGS IN THE SOFTWARE.

LuneScript

Copyright (c) 2018 ifritJP

Permission is hereby granted, free of charge, to any person obtaining a copy of this software and associated documentation files (the "Software"), to deal in the Software without restriction, including without limitation the rights to use, copy, modify, merge, publish, distribute, sublicense, and/or sell copies of the Software, and to permit persons to whom the Software is furnished to do so, subject to the following conditions:

The above copyright notice and this permission notice shall be included in all copies or substantial portions of the Software.

THE SOFTWARE IS PROVIDED "AS IS", WITHOUT WARRANTY OF ANY KIND, EXPRESS OR IMPLIED, INCLUDING BUT NOT LIMITED TO THE WARRANTIES OF MERCHANTABILITY, FITNESS FOR A PARTICULAR PURPOSE AND NONINFRINGEMENT. IN NO EVENT SHALL THE AUTHORS OR COPYRIGHT HOLDERS BE LIABLE FOR ANY CLAIM, DAMAGES OR OTHER LIABILITY, WHETHER IN AN ACTION OF CONTRACT, TORT OR OTHERWISE, ARISING FROM, OUT OF OR IN CONNECTION WITH THE SOFTWARE OR THE USE OR OTHER DEALINGS IN THE SOFTWARE.

Quanto riportato di seguito è applicabile solo ai prodotti che supportano il Wi-Fi.

(c) 2009-2013 by Jeff Mott. All rights reserved.

Redistribution and use in source and binary forms, with or without modification, are permitted provided that the following conditions are met:

- * Redistributions of source code must retain the above copyright notice, this list of conditions, and the following disclaimer.
- * Redistributions in binary form must reproduce the above copyright notice, this list of conditions, and the following disclaimer in the documentation or other materials provided with the distribution.
- * Neither the name CryptoJS nor the names of its contributors may be used to endorse or promote products derived from this software without specific prior written permission.

THIS SOFTWARE IS PROVIDED BY THE COPYRIGHT HOLDERS AND CONTRIBUTORS "AS IS," AND ANY EXPRESS OR IMPLIED WARRANTIES, INCLUDING, BUT NOT LIMITED TO, THE IMPLIED WARRANTIES OF MERCHANTABILITY AND FITNESS FOR A PARTICULAR PURPOSE, ARE DISCLAIMED. IN NO EVENT SHALL THE COPYRIGHT HOLDER OR CONTRIBUTORS BE LIABLE FOR ANY DIRECT, INDIRECT, INCIDENTAL, SPECIAL, EXEMPLARY, OR CONSEQUENTIAL DAMAGES (INCLUDING, BUT NOT LIMITED TO, PROCUREMENT OF SUBSTITUTE GOODS OR SERVICES; LOSS OF USE, DATA, OR PROFITS; OR BUSINESS INTERRUPTION) HOWEVER CAUSED AND ON ANY THEORY OF LIABILITY, WHETHER IN CONTRACT, STRICT LIABILITY, OR TORT (INCLUDING NEGLIGENCE OR OTHERWISE) ARISING IN ANY WAY OUT OF THE USE OF THIS SOFTWARE, EVEN IF ADVISED OF THE POSSIBILITY OF SUCH DAMAGE.

Stampa delle impostazioni di rete

Utilizzare il pannello dei comandi per stampare le impostazioni di rete della stampante.

»»» Importante

- La stampa delle impostazioni di rete contiene importanti informazioni relative alla rete. Maneggiarla con cura.

1. Controllare che la stampante sia accesa.
2. [Caricare tre o più fogli di carta comune in formato A4 o Letter.](#)
3. Premere il pulsante **Impostazione (Setup)**.
Viene visualizzata la schermata **Menu Impostazione (Setup menu)**.
4. Selezionare **Impostaz. periferica (Device settings)** e premere il pulsante **OK**.
5. Selezionare **Impostazioni LAN (LAN settings)** e premere il pulsante **OK**.
6. Selezionare **Stampa dettagli LAN (Print LAN details)** e premere il pulsante **OK**.

La stampante inizia a stampare le informazioni sulle impostazioni di rete.

Vengono stampate le informazioni seguenti relative alle impostazioni di rete della stampante. (A seconda delle impostazioni della stampante, alcuni valori di impostazione non sono visualizzati.)

Numero di elemento	Voce	Descrizione	Impostazione
1	Product Information	Informazioni sul prodotto	–
1-1	Product Name	Nome del prodotto	XXXXXXXXX
1-2	ROM Version	Versione ROM	XXXXXXXXX
1-3	Serial Number	Numero di serie	XXXXXXXXX
2	Network Diagnostics	Diagnostica di rete	–
2-1	Diagnostic Result	Risultato diagnostico	XXXXXXXXX
2-2	Result Codes	Codici risultato	XXXXXXXXX
2-3	Result Code Details	Dettagli dei codici risultato	Vedere Problemi di rete risolti manualmente per controllare i dettagli sui risultati diagnostici e i codici dei risultati.
3	Wireless LAN	Rete wireless	Enable/Disable
3-2	Infrastructure	Infrastruttura	Enable/Disable

3-2-1	Signal Strength	Livello segnale	Da 0 a 100 [%]
3-2-2	Link Quality	Qualità del collegamento	Da 0 a 100 [%]
3-2-3	Frequency	Frequenza	XX (GHz)
3-2-4	MAC Address	Indirizzo MAC	XX:XX:XX:XX:XX:XX
3-2-5	Connection	Stato della connessione	Active/Inactive
3-2-6	SSID	SSID	Nome di rete (SSID) per la LAN wireless
3-2-7	Channel	Canale	XX (da 1 a 13)
3-2-8	Encryption	Metodo di crittografia	none/TKIP/AES
3-2-10	Authentication	Metodo di autenticazione	none/auto/open/shared/WPA-PSK/WPA2-PSK
3-2-11	TCP/IPv4	TCP/IPv4	Enable/Disable
3-2-12	IP Address	Indirizzo IP (IP address)	XXX.XXX.XXX.XXX
3-2-13	Subnet Mask	Subnet Mask	XXX.XXX.XXX.XXX
3-2-14	Default Gateway	Gateway predefinito (Default gateway)	XXX.XXX.XXX.XXX
3-2-15	TCP/IPv6	TCP/IPv6	Enable/Disable
3-2-16	Link Local Address	Indirizzo locale collegamento	XXXX:XXXX:XXXX:XXXX XXXX:XXXX:XXXX:XXXX
3-2-17	Link Local Prefix Length	Lunghezza prefisso locale collegamento	XXX
3-2-18	Stateless Address1	Indirizzo senza stato 1	XXXX:XXXX:XXXX:XXXX XXXX:XXXX:XXXX:XXXX
3-2-19	Stateless Prefix Length1	Lunghezza prefisso senza stato 1	XXX
3-2-20	Stateless Address2	Indirizzo senza stato 2	XXXX:XXXX:XXXX:XXXX XXXX:XXXX:XXXX:XXXX
3-2-21	Stateless Prefix Length2	Lunghezza prefisso senza stato 2	XXX
3-2-22	Stateless Address3	Indirizzo senza stato 3	XXXX:XXXX:XXXX:XXXX XXXX:XXXX:XXXX:XXXX
3-2-23	Stateless Prefix Length3	Lunghezza prefisso senza stato 3	XXX

3-2-24	Stateless Address4	Indirizzo senza stato 4	XXXX:XXXX:XXXX:XXXX XXXX:XXXX:XXXX:XXXX
3-2-25	Stateless Prefix Length4	Lunghezza prefisso senza stato 4	XXX
3-2-26	Default Gateway1	Gateway predefinito 1	XXXX:XXXX:XXXX:XXXX XXXX:XXXX:XXXX:XXXX
3-2-27	Default Gateway2	Gateway predefinito 2	XXXX:XXXX:XXXX:XXXX XXXX:XXXX:XXXX:XXXX
3-2-28	Default Gateway3	Gateway predefinito 3	XXXX:XXXX:XXXX:XXXX XXXX:XXXX:XXXX:XXXX
3-2-29	Default Gateway4	Gateway predefinito 4	XXXX:XXXX:XXXX:XXXX XXXX:XXXX:XXXX:XXXX
3-2-33	IPsec	Impostazione IPsec	Active/Inactive
3-2-34	Security Protocol	Metodo di sicurezza	ESP/ESP & AH/AH/Blank (Not selected)
3-3	Wireless Direct/Access Point Mode	Modalità operativa per la connessione wireless diretta	Enable/Disable
3-3-1	MAC Address	Indirizzo MAC	XX:XX:XX:XX:XX:XX
3-3-2	Connection	Stato della connessione	Active/Inactive
3-3-3	SSID	SSID	Nome di rete (SSID) per il wireless diretto
3-3-4	Password	Password	Password del wireless diretto
3-3-5	Channel	Canale	3
3-3-6	Encryption	Metodo di crittografia	AES
3-3-7	Authentication	Metodo di autenticazione	WPA2-PSK
3-3-8	TCP/IPv4	TCP/IPv4	Enable/Disable
3-3-9	IP Address	Indirizzo IP (IP address)	XXX.XXX.XXX.XXX
3-3-10	Subnet Mask	Subnet Mask	XXX.XXX.XXX.XXX
3-3-11	Default Gateway	Gateway predefinito (Default gateway)	XXX.XXX.XXX.XXX
3-3-12	TCP/IPv6	TCP/IPv6	Enable/Disable

3-3-13	Link Local Address	Indirizzo locale collegamento	XXXX:XXXX:XXXX:XXXX XXXX:XXXX:XXXX:XXXX
3-3-14	Link Local Prefix Length	Lunghezza prefisso locale collegamento	XXX
3-3-15	IPsec	Impostazione IPsec	Active/Inactive
3-3-16	Security Protocol	Metodo di sicurezza	ESP/ESP & AH/AH/Blank (Not selected)
5	Other Settings	Altre impostazioni	–
5-1	Printer Name	Nome della stampante	Nome della stampante
5-2	Wireless Direct DevName	Nome dispositivo per connessione wireless diretta	Nome dispositivo per connessione wireless diretta
5-4	WSD Printing	Impostazione per la stampa WSD	Enable/Disable
5-5	WSD Timeout	Timeout	1/5/10/15/20 [min]
5-6	LPD Printing	Impostazione per la stampa LPD	Enable/Disable
5-7	RAW Printing	Impostazione per la stampa RAW	Enable/Disable
5-9	Bonjour	Impostazioni Bonjour	Enable/Disable
5-10	Bonjour Service Name	Nome servizio Bonjour	Nome servizio Bonjour
5-11	LLMNR	Impostazione LLMNR	Enable/Disable
5-12	SNMP	Impostazione SNMP	Enable/Disable
5-14	DNS Server	Ottieni indirizzo server DNS automaticamente	Auto/Manual
5-15	Primary Server	Indirizzo server principale	XXX.XXX.XXX.XXX
5-16	Secondary Server	Indirizzo server secondario	XXX.XXX.XXX.XXX
5-17	Proxy Server	Impostazione server proxy	Enable/Disable
5-18	Proxy Address	Indirizzo proxy	XXXXXXXXXXXXXXXXXXXXXXX
5-19	Proxy Port	Specifica della porta proxy	Da 1 a 65535
5-20	Cert. Fingerprt(SHA-1)	Impronta digitale del certificato (SHA-1)	xxxxxxxx xxxxxxxx xxxxxxxx

			XXXXXXXX XXXXXXXX
5-21	Cert. Fingerprt(SHA-256)	Impronta digitale del certificato (SHA-256)	XXXXXXXX XXXXXXXX XXXXXXXX XXXXXXXX XXXXXXXX XXXXXXXX XXXXXXXX XXXXXXXX
7	Web Services	Servizi Web	–
7-1	Unsent Usage Logs	Numero dei registri di utilizzo non inviati	0 - 200
7-2	Usage Log Last Sent	Ultima data in cui il registro di utilizzo è stato inviato	XXXXXXXX
7-3	Web Service Status	Stato di registrazione	Not set/Disabled/Registration pending/Registered
7-4	Log Transmission Status	Risultato di trasmissione	Not activated/Processing/Server error/Connection error/Timeout error/Error/Awaiting server response/Active
7-5	Subscription Information	Informazioni sull'iscrizione	Informazioni sul contratto d'iscrizione (stampate con o senza contratto d'iscrizione)
7-5-1	Subscription Ink		
7-5-2	Remaining Offline Prints		
7-5-3	Installed Cartridge Type		
7-5-4	Online Support	URL della pagina di supporto solo per i contraenti dell'iscrizione (se menzionato)	Se si dispone di un contratto d'iscrizione, visitare la pagina di supporto riservata ai contraenti.

("XX" rappresenta caratteri alfanumerici.)

Impostazioni di rete predefinite

Impostazioni predefinite della connessione LAN

Voce	Predefinita
Nome di rete (SSID)	BJNPSETUP
Protezione Wi-Fi	Disattiva
Indirizzo IP (IP address) (IPv4)	Impost. automatica (Auto setup)
Indirizzo IP (IP address) (IPv6)	Configurazione automatica
Imp. nome stamp. (Set printer name)*	XXXXXXXXXXXX
Attiva/disatt. IPv6 (Enable/disable IPv6)	Attiva (Enable)
Attiva/disatt. WSD (Enable/disable WSD)	Attiva (Enable)
Impostaz. timeout (Timeout setting)	15 minuti (15 minutes)
Att./dis. Bonjour (Enab./disab. Bonjour)	Attiva (Enable)
Nome servizio	Canon TR4700 series
Impostazione LPR (LPR setting)	Attiva (Enable)
Protocollo RAW (RAW protocol)	Attiva (Enable)
LLMNR	Attiva (Enable)

("XX" rappresenta caratteri alfanumerici.)

* Il valore predefinito dipende dalla stampante. Per controllare il valore, utilizzare il pannello dei comandi.

➔ [Impostazioni LAN](#)

Impostazioni predefinite della connessione wireless diretta

Voce	Predefinita
Rete wl diret.(SSID) (WL Direct net.(SSID))	DIRECT-abXX-TR4700series *1
Password	YYYYYYYYYYY *2
Metodo di sicurezza	WPA2-PSK (AES)
Conferma richiesta (Confirm request)	Visualizzato

*1 "ab" viene specificato casualmente e "XX" rappresenta le ultime cifre dell'indirizzo MAC della stampante. (Il valore viene specificato quando la stampante viene accesa per la prima volta.)

*2 La password viene specificata automaticamente quando la stampante viene accesa per la prima volta.

Connessione tramite wireless diretto

È possibile connettere periferiche (ad esempio, computer, smartphone o tablet) alla stampante con i due metodi seguenti.

- Connessione wireless (connettendo le periferiche tramite un router wireless)
- Connessione wireless diretta (connessione di periferiche direttamente senza un router wireless)

In questa sezione viene descritta la connessione wireless diretta che consente di stampare connettendo i dispositivi direttamente alla stampante.

- **Connessione**

1. [Attivazione del wireless diretto per la stampante](#)
2. [Connessione di uno smartphone, un tablet o un computer alla stampante](#)

- **Modifica delle impostazioni**

- ➔ [Modifica delle impostazioni della connessione wireless diretta](#)

►►► Importante

- È possibile connettere alla stampante un massimo di 5 periferiche contemporaneamente tramite il wireless diretto.
- Verificare le restrizioni sull'uso e connettere la stampante al wireless diretto.

- ➔ [Limitazioni](#)

Attivazione del wireless diretto per la stampante

1. Verificare che la stampante sia accesa.
2. Premere il pulsante **Impostazione (Setup)**.
Viene visualizzata la schermata **Menu Impostazione (Setup menu)**.
3. Selezionare **Impostaz. periferica (Device settings)** e premere il pulsante **OK**.
4. Selezionare **Impostazioni LAN (LAN settings)** e premere il pulsante **OK**.
5. Selezionare **Connessione diretta (Wireless Direct)** e premere il pulsante **OK**.
6. Selezionare **Passa a wl diretto (Switch WL Direct)** e premere il pulsante **OK**.
7. Controllare il messaggio visualizzato, selezionare **Sì (Yes)**, quindi premere il pulsante **OK**.

La connessione wireless diretta è abilitata e una periferica può essere connessa alla stampante in modalità wireless.

»» Nota

- Una volta completate le impostazioni, è possibile verificare il **Nome di rete(SSID) (Network name(SSID))**, il **Protocollo protez. (Security protocol)** e la **Rete wi diret.(SSID) (WL Direct net.(SSID))** premendo il pulsante ◀▶.
- Quando si visualizza il **Protocollo protez. (Security protocol)**, appare una schermata in cui si chiede se visualizzare contemporaneamente la password. Per visualizzare la password, selezionare **Sì (Yes)**. Per non visualizzare la password, selezionare **No**.
- Quando si connette una periferica alla stampante, viene richiesto di inserire la password. A seconda del dispositivo in uso, non è richiesta alcuna password.
- Se si connette una periferica compatibile con Wi-Fi Direct alla stampante, selezionare il nome della stampante dalla periferica.
- Per cambiare l'identificatore (SSID) e la password, vedere di seguito.
 - ➔ [Modifica delle impostazioni della connessione wireless diretta](#)

Connessione di uno smartphone, un tablet o un computer alla stampante

1. Attivare la funzione Wi-Fi sullo smartphone, sul tablet o sul computer.

Attivare il Wi-Fi nel menu Impostazioni sullo smartphone, sul tablet o sul computer.

Per istruzioni su come attivare la funzione Wi-Fi, consultare il manuale di istruzioni per lo smartphone, il tablet o il computer.

2. Selezionare "DIRECT-XXXX-TR4700series" (dove la "X" rappresenta caratteri alfanumerici) dall'elenco visualizzato sullo smartphone, sul tablet o sul computer.

»» Nota

- Se "DIRECT-XXXX-TR4700series" non appare nell'elenco, il wireless diretto non è attivato. Per attivare il wireless diretto, vedere [Modifica dell'impostazione di stampa per utilizzare la connessione wireless diretta](#).

3. Immettere la **Password** sullo smartphone, sul tablet o sul computer.

Lo smartphone, il tablet o il computer è connesso alla stampante.

»» Nota

- Controllare la password per la connessione wireless diretta. Verificare utilizzando uno dei seguenti metodi.
 - Controllare il display LCD della stampante.
 - ➔ [Impostazioni LAN](#)
 - Stampare le impostazioni di rete.
 - ➔ [Stampa delle impostazioni di rete](#)

- A seconda della periferica in uso, potrebbe essere richiesta l'immissione della password per connettere la periferica alla stampante tramite Wi-Fi. Immettere la password specificata per la stampante.
- Se la stampante è impostata per visualizzare una schermata di conferma in **Conferma richiesta (Confirm request)** di [Modifica delle impostazioni della connessione wireless diretta](#), quando la periferica compatibile con il wireless diretto si connette alla stampante, sul display LCD della stampante viene visualizzata una schermata di conferma in cui si chiede l'autorizzazione alla connessione.
Assicurarsi che il nome sul display LCD corrisponda a quello del dispositivo di comunicazione wireless e selezionare **Si (Yes)**.

È possibile eseguire la stampa dallo smartphone o dal tablet installando Canon PRINT Inkjet/SELPHY. Scaricarlo da App Store e da Google Play.

- ➔ Per dispositivi iOS
- ➔ Per dispositivi Android

Modifica delle impostazioni della connessione wireless diretta

Modificare le impostazioni per la connessione wireless diretta attenendosi alla seguente procedura.

►►► Nota

- Per modificare le impostazioni del wireless diretto, è necessario innanzitutto attivarlo.
➔ [Attivazione del wireless diretto per la stampante](#)

1. Verificare che la stampante sia accesa.
2. Premere il pulsante **Impostazione (Setup)**.
Viene visualizzata la schermata **Menu Impostazione (Setup menu)**.
3. Selezionare **Impostaz. periferica (Device settings)** e premere il pulsante **OK**.
4. Selezionare **Impostazioni LAN (LAN settings)** e premere il pulsante **OK**.
5. Selezionare **Connessione diretta (Wireless Direct)** e premere il pulsante **OK**.
6. Selezionare un elemento di impostazione.

Premere il pulsante ◀▶ per cambiare la voce di impostazione desiderata.

- **Cambia nome (SSID) (Change name (SSID))**

È possibile modificare l'identificatore (SSID) per il wireless diretto.

L'identificatore (SSID) è il nome della stampante (nome periferica) visualizzato sulla periferica compatibile con Wi-Fi Direct.

Per modificare l'identificatore (SSID), attenersi alla seguente procedura.

- Per impostare manualmente
 1. Selezionare **Impostaz. manuale (Manual setup)** e premere il pulsante **OK**.
 2. Immettere il nuovo identificatore (SSID).
Utilizzare il tastierino numerico per immettere ciascuna cifra.
È possibile spostare il cursore premendo il pulsante ◀▶.
Un carattere può essere cancellato premendo il pulsante **Indietro (Back)**.
Premere il pulsante ✖ sul tastierino numerico per cambiare la modalità di immissione (maiuscole, minuscole, numeri).
Premere il pulsante # sul tastierino numerico per cambiare i simboli.
 3. Confermare il contenuto immesso e tenere premuto il pulsante **OK**.
 4. Controllare il messaggio visualizzato, quindi premere il pulsante **OK**.
- Per impostare automaticamente
 1. Selezionare **Aggiorn. automatico (Auto update)** e premere il pulsante **OK**.
 2. Selezionare **Sì (Yes)** e premere il pulsante **OK**.

▶▶▶ Nota

- Una volta completate le impostazioni, è possibile verificare il **Nome di rete(SSID) (Network name(SSID))**, il **Protocollo protez. (Security protocol)** e la **Rete wl diret.(SSID) (WL Direct net.(SSID))** premendo il pulsante ◀▶.
- Quando si visualizza il **Protocollo protez. (Security protocol)**, appare una schermata in cui si chiede se visualizzare contemporaneamente la password. Per visualizzare la password, selezionare **Sì (Yes)**. Per non visualizzare la password, selezionare **No**.

• Cambia password (Change password)

È possibile modificare la password per il wireless diretto.

- Per impostare manualmente
 1. Selezionare **Impostaz. manuale (Manual setup)** e premere il pulsante **OK**.
 2. Immettere la nuova password (10 caratteri).
Utilizzare il tastierino numerico per immettere ciascuna cifra.
È possibile spostare il cursore premendo il pulsante ◀▶.
Un carattere può essere cancellato premendo il pulsante **Indietro (Back)**.
Premere il pulsante ✖ sul tastierino numerico per cambiare il tipo di caratteri da immettere (maiuscolo, minuscolo, numeri).
 3. Confermare il contenuto immesso e tenere premuto il pulsante **OK**.
- Per impostare automaticamente
 1. Selezionare **Aggiorn. automatico (Auto update)** e premere il pulsante **OK**.
 2. Selezionare **Sì (Yes)** e premere il pulsante **OK**.

»» Nota

- Una volta completate le impostazioni, è possibile verificare il **Nome di rete(SSID) (Network name(SSID))**, il **Protocollo protez. (Security protocol)** e la **Rete wi diret.(SSID) (WL Direct net.(SSID))** premendo il pulsante ◀▶.
- Quando si visualizza il **Protocollo protez. (Security protocol)**, appare una schermata in cui si chiede se visualizzare contemporaneamente la password. Per visualizzare la password, selezionare **Si (Yes)**. Per non visualizzare la password, selezionare **No**.

• Conferma richiesta (Confirm request)

Modificare l'impostazione della schermata di conferma quando una periferica compatibile con Wi-Fi Direct si sta collegando alla stampante.

Se si desidera che sulla stampante venga visualizzata la schermata in cui si informa che una periferica compatibile con il Wi-Fi diretto si sta connettendo alla stampante, selezionare **Si (Yes)** e premere il pulsante **OK**.

»» Importante

- Per evitare un accesso non autorizzato, si consiglia di selezionare l'impostazione per visualizzare la schermata di conferma.

»» Nota

- Se si modifica l'impostazione della connessione wireless diretta della stampante, modificare anche l'impostazione del router wireless della periferica.


Connessioni di rete di facile comprensione

Descrizione della connessione wireless

Collegare la stampante e le periferiche (ad esempio, computer/smartphone/tablet) utilizzando un router wireless.

Se si ha un router wireless, si consiglia di utilizzarlo per la connessione wireless.



- I metodi di connessione variano in base al tipo di router wireless.
- È possibile modificare le impostazioni di rete come il nome di rete (SSID) e il protocollo di protezione nella stampante.
- Quando la connessione tra una periferica e un router wireless è stata stabilita e sulla schermata della periferica appare  (icona del Wi-Fi), è possibile connettere la periferica alla stampante utilizzando il router wireless.

Descrizione della connessione diretta wireless

Collegare la stampante e le periferiche (ad esempio, computer/smartphone/tablet) senza utilizzare un router wireless.



- Quando si utilizza la stampante con la connessione wireless diretta, la connessione Internet dalla stampante non è disponibile. In tal caso, non è possibile utilizzare i servizi Web per la stampante.
- Se una periferica connessa a Internet viene collegata tramite un router wireless alla stampante che si trova nella modalità di connessione wireless diretta, la connessione tra il dispositivo e il router wireless verrà disattivata. In tal caso, la connessione del dispositivo potrebbe passare automaticamente a una connessione dati mobile, a seconda del dispositivo. Quando si utilizza una connessione dati mobile vengono applicati dei costi di trasmissione per la connessione a Internet.
- Nella modalità di connessione wireless diretta, è possibile collegare fino a cinque periferiche contemporaneamente. Se si prova a connettere un sesto dispositivo mentre ne sono già connessi cinque, verrà visualizzato un messaggio di errore. Se appare un messaggio di errore, disconnettere uno dei dispositivi non in uso e configurare di nuovo le impostazioni.
- Le impostazioni di rete, come il nome di rete (SSID) e il protocollo di protezione, vengono specificate automaticamente.

➔ [Connessione tramite wireless diretto](#)

Connessione USB (riferimento)

»»» Nota

- È possibile collegare la stampante e il computer utilizzando un cavo USB (connessione USB). Preparare un cavo USB. Per maggiori informazioni, vedere [Modifica della connessione della stampante a periferiche terminali o di rete](#).

Impostazioni/configurazione della connessione di rete

Eseguire l'impostazione della connessione per la stampante e il computer/lo smartphone/il tablet.

Per ulteriori informazioni sulla procedura di impostazione, vedere la pagina Web.

Connessione tramite wireless diretto

➔ [Connessione tramite wireless diretto](#)

Modifica delle impostazioni di rete

Vedere di seguito per modificare le impostazioni della connessione della stampante e del computer/dello smartphone/del tablet.

- Per modificare il metodo di connessione di rete:
 - ➔ [Modifica della connessione della stampante a periferiche terminali o di rete](#)
 - ➔ Modifica della modalità di connessione
- Per aggiungere un computer/uno smartphone/un tablet alla stampante:
 - ➔ [Modifica della connessione della stampante a periferiche terminali o di rete](#)

Wi-Fi Connection Assistant

Wi-Fi Connection Assistant consente di controllare o diagnosticare le impostazioni della stampante e quelle del computer e di ripristinarne lo stato in caso di problemi di connessione di rete. Selezionare uno dei due collegamenti riportati di seguito per scaricare Wi-Fi Connection Assistant.

- ➔ Verifica dello stato di connessione della stampante utilizzando Wi-Fi Connection Assistant
 - Configurazione/modifica delle impostazioni di rete (Windows)

Per Windows, è possibile effettuare le impostazioni di rete utilizzando Wi-Fi Connection Assistant.

 - ➔ [Wi-Fi Connection Assistant \(Windows\)](#)
 - Diagnostica e riparazione delle impostazioni di rete (Windows/macOS)

È possibile diagnosticare o riparare le impostazioni di rete utilizzando Wi-Fi Connection Assistant.

 - **Per Windows:**
 - ➔ [Wi-Fi Connection Assistant \(Windows\)](#)
 - **Per macOS:**
 - ➔ Wi-Fi Connection Assistant (macOS)

Suggerimenti sulla connessione di rete

Vedere di seguito per consigli relativi all'utilizzo della stampante tramite una connessione di rete.

- ➔ [Suggerimenti sulla connessione di rete \(Windows/macOS\)](#)
- ➔ Gestione della configurazione della stampante utilizzando il browser Web
- ➔ Contromisure contro l'accesso non autorizzato

Risoluzione dei problemi

Vedere [Domande frequenti sulla rete](#) per la risoluzione dei problemi di connessione di rete.

Avviso/Limitazione

Per ulteriori informazioni, vedere di seguito.

- Limitazioni relative alle impostazioni di rete
 - ➔ [Limitazioni](#)
- Avvisi quando si stampa utilizzando il servizio Web:
 - ➔ Avviso per la stampa del servizio Web

Limitazioni

Quando si connette un dispositivo mentre un altro dispositivo, come un computer, è già connesso alla stampante, eseguire la connessione utilizzando lo stesso metodo del dispositivo già connesso.

Se si esegue la connessione utilizzando un metodo diverso, la connessione al dispositivo esistente verrà disattivata.

Collega tramite router wireless

- Assicurarsi che il dispositivo e il router wireless siano connessi. Per informazioni su come verificare tali impostazioni, consultare il manuale del router wireless oppure contattare il relativo produttore. Se un dispositivo è già connesso alla stampante senza un router wireless, riconnetterlo utilizzando un router wireless.
- La configurazione, le funzioni del router, le procedure di impostazione e le impostazioni di protezione dei router wireless variano in base all'ambiente di sistema. Per ulteriori informazioni, consultare il manuale del router wireless o contattare il relativo produttore.
- Questa stampante non supporta gli standard di rete wireless che utilizzano la banda a 5 GHz. Verificare se il dispositivo supporta IEEE802.11n (2,4 GHz), IEEE802.11g o IEEE802.11b.
- Se il dispositivo è impostato sulla modalità "Solo IEEE802.11n", non è possibile utilizzare TKIP come protocollo di protezione. Scegliere un protocollo di protezione per il dispositivo diverso da TKIP oppure scegliere un'impostazione diversa da "Solo IEEE802.11n".
La connessione tra il dispositivo e il router wireless verrà temporaneamente disabilitata mentre si modifica l'impostazione. Non passare alla schermata successiva di questa guida finché la configurazione non è completata.
- Per un uso in ufficio, consultare l'amministratore di rete.
- Se si effettua una connessione a una rete priva di misure di sicurezza, le informazioni personali potrebbero essere divulgate a terzi.

Connessione diretta

►►► Importante

- Se una periferica è connessa a Internet tramite un router wireless e la si connette a una stampante in modalità Connessione diretta, la connessione esistente tra la periferica e il router wireless verrà disabilitata. In tal caso, la connessione del dispositivo potrebbe passare automaticamente a una connessione dati mobile, a seconda del dispositivo. Quando ci si connette a Internet utilizzando una connessione dati mobile, potrebbero essere addebitati dei costi a seconda del contratto.
 - Quando si connette una periferica e la stampante utilizzando la Connessione diretta, le informazioni sulla connessione verranno salvate nelle impostazioni Wi-Fi. È possibile che il dispositivo venga connesso automaticamente alla stampante anche dopo averlo disconnesso o connesso a un altro router wireless.
 - Per evitare la connessione automatica alla stampante in modalità Connessione diretta, cambiare la modalità di connessione dopo aver utilizzato la stampante oppure impostarla in modo che non si connetta automaticamente nelle impostazioni Wi-Fi della periferica.
Per informazioni su come modificare le impostazioni della periferica, consultare il manuale fornito con la periferica oppure contattare il relativo produttore.

- Se si connette una periferica e la stampante utilizzando la modalità Connessione diretta, la connessione a Internet potrebbe diventare non disponibile a seconda dell'ambiente. In tal caso, non è possibile utilizzare i servizi Web per la stampante.
- In modalità Connessione diretta, è possibile connettere fino a cinque periferiche contemporaneamente. Se si prova a connettere un sesto dispositivo mentre ne sono già connessi cinque, verrà visualizzato un messaggio di errore.
Se appare un messaggio di errore, disconnettere un dispositivo che non utilizza la stampante, quindi riconfigurare le impostazioni.
- Le periferiche connesse alla stampante utilizzando la Connessione diretta non possono comunicare tra di loro.
- Gli aggiornamenti firmware per la stampante non sono disponibili quando si utilizza la Connessione diretta.
- Quando un dispositivo è stato connesso alla stampante senza utilizzare un router wireless e si desidera impostarlo di nuovo utilizzando lo stesso metodo di connessione, occorre innanzitutto disconnetterlo. Disattivare la connessione tra il dispositivo e la stampante nella schermata delle impostazioni Wi-Fi.

Suggerimenti sulla connessione di rete (Windows/macOS)

- **Rilevato lo stesso nome di stampante**
- **Modifica della connessione della stampante a periferiche terminali o di rete**

Rilevato lo stesso nome di stampante

Quando la stampante viene rilevata durante l'impostazione, potrebbero venire visualizzate più stampanti con lo stesso nome nella schermata dei risultati.

Selezionare una stampante confrontando le impostazioni della stampante con quelle visualizzate nella schermata dei risultati del rilevamento.

- **Per Windows:**

Verificare l'indirizzo MAC o il numero di serie della stampante per selezionare la stampante corretta dall'elenco.

- **Per macOS:**

I nomi della stampante vengono visualizzati con l'indirizzo MAC aggiunto alla fine o in forma di nome della stampante specificato da Bonjour.

Verificare gli identificatori come l'indirizzo MAC, il nome della stampante specificato da Bonjour e il numero di serie della stampante per selezionare la stampante da quelle visualizzate.

»»» Nota

- È possibile che il numero di serie non venga visualizzato nella schermata dei risultati.

Per controllare l'indirizzo MAC e il numero di serie della stampante, stampare le informazioni sulle impostazioni di rete.

➔ [Stampa delle impostazioni di rete](#)

»»» Nota

- Alcuni modelli consentono di controllare il numero di serie sul display LCD.

➔ [Informazioni di sistema](#)

Modifica della connessione della stampante a periferiche terminali o di rete

Controllare le seguenti voci quando si connette un computer appena aggiunto all'ambiente LAN alla stampante, modificando il metodo di connessione da USB a LAN oppure modificando il metodo di connessione della LAN wireless (Wi-Fi).

- ➔ [Consente di connettersi a un altro computer tramite LAN/Modifica la connessione da USB a LAN](#)
- ➔ [Modifica del metodo di connessione della LAN](#)
- ➔ [Metodo di riconfigurazione della connessione Wi-Fi](#)

Consente di connettersi a un altro computer tramite LAN/Modifica la connessione da USB a LAN

Per connettere un altro computer alla stampante tramite LAN o per passare dalla connessione USB alla connessione LAN, fare riferimento a Guida all'impostazione per eseguire l'impostazione.

Modifica del metodo di connessione della LAN

Se si desidera cambiare il metodo di connessione a USB quando la stampante viene utilizzata con una connessione LAN, controllare la seguente voce.

- **Per Windows:**
 - Per eseguire l'impostazione, fare riferimento a Guida all'impostazione.
- **Per macOS:**
 - Per eseguire l'impostazione, fare riferimento a Guida all'impostazione.

Metodo di riconfigurazione della connessione Wi-Fi


Seguire una delle procedura riportate di seguito per modificare il metodo di connessione Wi-Fi (infrastruttura o wireless diretto).

- **Per Windows:**
 - Vedere Modifica della modalità di connessione.
 - Eseguire le impostazioni nella schermata **Impostazioni di rete (Network Settings)** in Wi-Fi Connection Assistant.

►►► Importante

- Prima di configurare le impostazioni utilizzando Wi-Fi Connection Assistant, attivare la modalità Connessione wireless facile sulla stampante attenendosi alla procedura riportata di seguito.

1. Controllare che la stampante sia accesa.

2. Tenere premuto il pulsante  (**Menu/Connessione wireless (Menu/Wireless connect)**) per 3 secondi.

➔ [LCD e pannello dei comandi](#)

3. Eseguire le operazioni seguendo le istruzioni sul computer, sullo smartphone o sul tablet.

4. Se viene visualizzato il messaggio che comunica che l'installazione è completata, premere il **OK**.

- **Per macOS:**

Vedere Modifica della modalità di connessione.

Wi-Fi Connection Assistant (Windows)

- **Wi-Fi Connection Assistant**
- **Avvio di Wi-Fi Connection Assistant**
- **Diagnostica e riparazione delle impostazioni di rete**
- **Configurazione/Modifica delle impostazioni di rete**
- **Elenco dei modelli che non supportano la funzione di diagnostica e riparazione**
- **Elenco dei modelli che non supportano la configurazione IPv6 tramite collegamento USB**

Wi-Fi Connection Assistant

Wi-Fi Connection Assistant consente di diagnosticare e riparare lo stato della rete e di configurare le impostazioni della stampante sulla rete.

Wi-Fi Connection Assistant consente di:

- Cercare le stampanti nella rete ed eseguire l'impostazione di rete iniziale delle stampanti rilevate
- Eseguire l'impostazione di rete iniziale connettendo la stampante e il computer mediante un cavo USB (non disponibile per alcuni modelli)
- Modificare le impostazioni di rete delle stampanti
- Se la connessione non funziona in modo ottimale, è possibile eseguire la diagnostica delle impostazioni della stampante e di quelle del computer su cui è installata la soluzione Wi-Fi Connection Assistant. Inoltre, Wi-Fi Connection Assistant ripara lo stato della stampante e del computer (non disponibile per alcuni modelli).

»»» Importante

- A seconda della stampante in uso, una password amministratore è già specificata per la stampante al momento dell'acquisto. Quando si modificano le impostazioni della rete, è necessaria l'autenticazione tramite la password amministratore.

Per dettagli:

- ➡ Password amministratore

Per migliorare la sicurezza, si consiglia di cambiare la password amministratore.

- ➡ Modifica della password amministratore

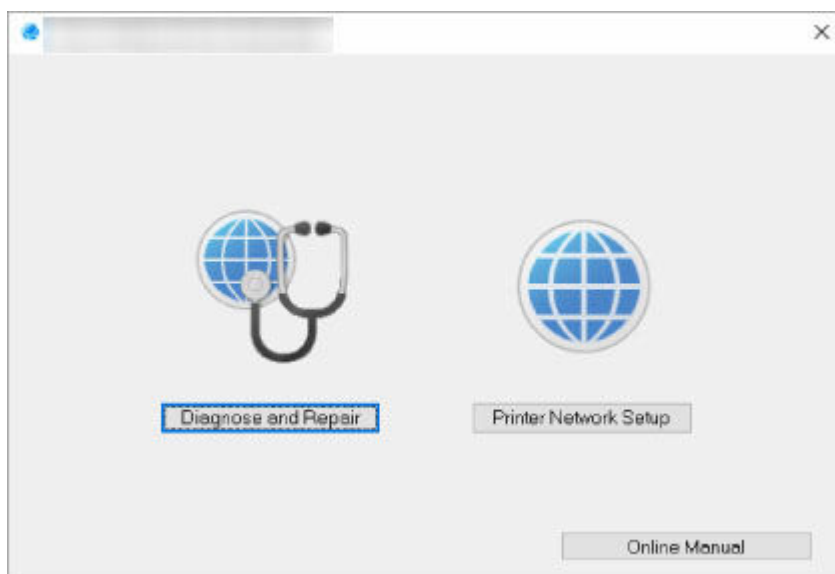
- Per utilizzare la stampante tramite LAN, assicurarsi di disporre delle apparecchiature necessarie per il tipo di connessione, ad esempio un router wireless o un cavo LAN.
- Durante l'installazione di Wi-Fi Connection Assistant, disattivare la funzione di blocco del firewall.
- Non modificare le impostazioni di rete con Wi-Fi Connection Assistant mentre è in corso un lavoro di stampa.

Avvio di Wi-Fi Connection Assistant

Avviare Wi-Fi Connection Assistant come illustrato di seguito.

- In Windows 10, selezionare **Start > (Tutte le app (All apps) >) > Canon Utilities > Wi-Fi Connection Assistant**.
- In Windows 8.1 o Windows 8, selezionare **Wi-Fi Connection Assistant** nella schermata **Start** per avviare Wi-Fi Connection Assistant. Se **Wi-Fi Connection Assistant** non viene visualizzato nella schermata **Start**, selezionare l'accesso **Cerca (Search)** e cercare "Wi-Fi Connection Assistant".
- In Windows 7 o Windows Vista, fare clic su **Start** e selezionare **Tutti i programmi (All Programs), Canon Utilities, Wi-Fi Connection Assistant**, quindi **Wi-Fi Connection Assistant**.

All'avvio di Wi-Fi Connection Assistant, viene visualizzato un messaggio. Verificare il messaggio e selezionare **Sì (Yes)**. Viene visualizzata la schermata mostrata di seguito.



Selezionare **Diagnostica e ripara** o **Impostazione della rete della stampante** nella schermata visualizzata.

- Se si seleziona **Diagnostica e ripara**:
 - ➔ [Diagnostica e riparazione delle impostazioni di rete](#)
- Se si seleziona **Impostazione della rete della stampante**:
 - ➔ [Configurazione/Modifica delle impostazioni di rete](#)

Diagnostica e riparazione delle impostazioni di rete

Wi-Fi Connection Assistant esegue la diagnostica e la riparazione delle impostazioni del computer o della connessione tra il computer e la stampante quando si verifica un problema (ad es., non è possibile eseguire la stampa con una stampante presente sulla rete).

►►► Importante

- Alcuni modelli non supportano la funzione Diagnostica e ripara (Diagnose and Repair).

Per dettagli:

- ➔ [Elenco dei modelli che non supportano la funzione di diagnostica e riparazione](#)

Attenersi alla seguente procedura.

1. [Avviare Wi-Fi Connection Assistant.](#)
2. Verificare il messaggio visualizzato e selezionare **Si (Yes)**.
3. Selezionare **Diagnostica e ripara** sulla schermata visualizzata.

Eeguire le operazioni in base alle istruzioni visualizzate.

►►► Nota

- Questa funzione controlla i seguenti elementi:
 - Se il computer è connesso al router
 - Se è possibile visualizzare una pagina Web su Internet
 - Se è possibile rilevare la stampante sulla rete
 - Se il livello del segnale o delle comunicazione è sufficiente (quando si utilizza il Wi-Fi)
 - Se l'impostazione della porta della stampante corrisponde all'impostazione della rete

Configurazione/Modifica delle impostazioni di rete

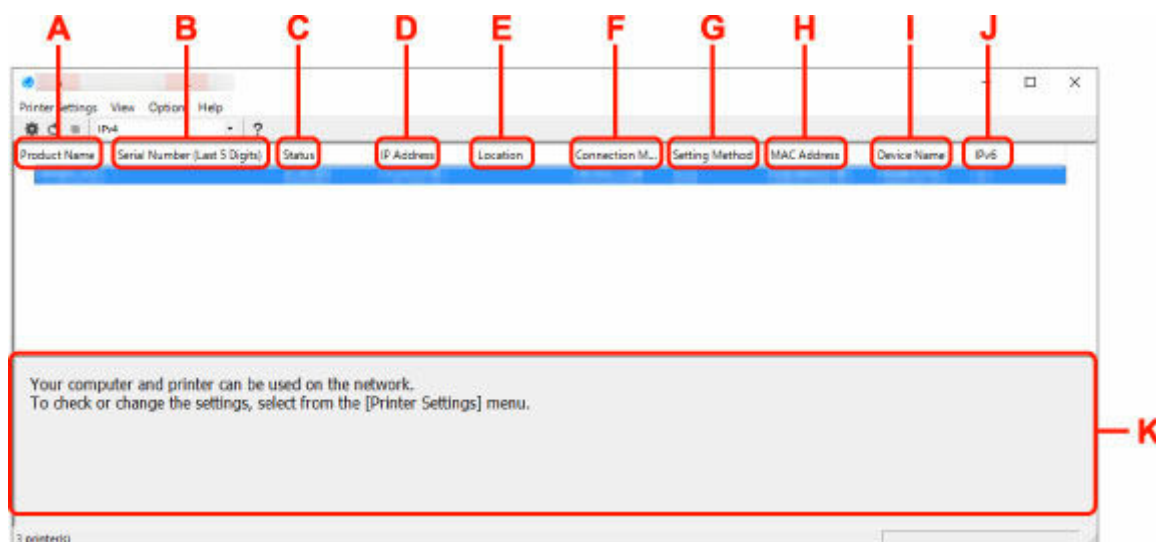
- **Schermata Canon Wi-Fi Connection Assistant**
- **Configurazione delle impostazioni di rete**

Schermata Canon Wi-Fi Connection Assistant

- ➔ [Elementi della schermata Canon Wi-Fi Connection Assistant](#)
- ➔ [Menu della schermata Canon Wi-Fi Connection Assistant](#)
- ➔ [Elementi della barra degli strumenti di Canon Wi-Fi Connection Assistant](#)

Elementi della schermata Canon Wi-Fi Connection Assistant

La schermata seguente viene visualizzata all'avvio di Wi-Fi Connection Assistant e quando si seleziona **Impostazione della rete della stampante**. Nella schermata vengono elencate le stampanti rilevate e vengono visualizzati gli elementi seguenti.



A: Nome del prodotto (Product Name)

Visualizza il nome della stampante rilevata. Sulla sinistra compare l'icona mostrata di seguito se la stampante non può essere usata.



: viene visualizzato se la stampante deve essere impostata o se non è stata configurata.



: Viene visualizzato quando l'indirizzo IP è duplicato su un'altra stampante.



: Viene visualizzato quando è impossibile comunicare con la stampante.

»»» Nota

- Se la stampante che si desidera utilizzare non viene trovata, provare a impostare i criteri di ricerca della stampante.
 - ➔ Impostazione di criteri per la ricerca di una stampante/una stampante specifica
- Facendo clic con il pulsante destro del mouse su una stampante, è possibile visualizzare gli elementi da impostare o confermare.

B: Numero di serie (ultime 5 cifre) (Serial Number (Last 5 Digits))

Visualizza le ultime cinque cifre del numero di serie della stampante.

C: Stato (Status)

Visualizza lo stato della stampante, che può essere uno dei seguenti:

- **Disponibile (Available)**

Indica che la stampante è disponibile.

- **Install. completata (Setup Completed)**

Compare dopo avere eseguito la configurazione di rete e fatto clic su **Imposta (Set)** per chiudere la finestra.

- **Richiede impostaz. (Requires Setup)**

Indica che sulla stampante è necessario impostare il Wi-Fi.

➔ [Configurazione/Modifica delle impostazioni Wi-Fi](#)

- **Non impostata (Not Set)**

Indica che la stampante non può essere utilizzata in rete oppure che l'opzione IPv6 è disattivata. Specificare un indirizzo IP o attivare IPv6 in **Impostazioni di rete... (Network Settings...)**.

➔ [Configurazione/Modifica delle impostazioni Wi-Fi](#)

- **Sovrap. indirizzo IP (IP Address Overlap)**

Indica che l'indirizzo IP è lo stesso di un'altra stampante.

- **Sconosc. (Unknown)**

Indica che la stampante riconosciuta come **Disponibile (Available)** in precedenza non può essere utilizzata al momento.

»»» Nota

- Se è stato selezionato **USB** dal menu a discesa della barra degli strumenti, non viene visualizzato nulla.

D: Indirizzo IP (IP Address)

Visualizza l'indirizzo IP della stampante. Non viene visualizzato niente se lo stato della stampante è **Richiede impostaz. (Requires Setup)**.

»»» Nota

- Se è stato selezionato **USB** dal menu a discesa della barra degli strumenti, viene visualizzato "-".

E: Posizione (Location)

Visualizza la posizione della stampante (se registrata). Non viene visualizzato niente se lo stato della stampante è **Richiede impostaz. (Requires Setup)**.

»»» Nota

- Se è stato selezionato **USB** dal menu a discesa della barra degli strumenti, non viene visualizzato nulla.

➔ [Assegnazione di informazioni alla stampante](#)

F: Metodo di connessione (Connection Method)

Visualizza il metodo di connessione della stampante (LAN wired, Wi-Fi o USB).

»»» Nota

- Se è stato selezionato **USB** dal menu a discesa della barra degli strumenti, viene visualizzato **USB**.
- Se la stampante supporta entrambi i metodi di connessione LAN, la stampante viene riconosciuta come se si trattasse di due stampanti e tali stampanti vengono visualizzate

separatamente. (gli stessi numeri vengono visualizzati su **Numero di serie (ultime 5 cifre) (Serial Number (Last 5 Digits))**.)

- Se la stampante non supporta la connessione LAN wired, LAN wired non viene visualizzato.
- Se si utilizza Wi-Fi Connection Assistant su un computer che non supporta la connessione Wi-Fi, Wi-Fi no viene visualizzato.

G: Metodo di impostazione (Setting Method)

Visualizza il metodo di impostazione della stampante.

- **Auto**

Compare se la stampante viene utilizzata con l'indirizzo IP specificato automaticamente.

- **Manuale (Manual)**

Compare se la stampante viene utilizzata con l'indirizzo IP specificato manualmente.

»»» Nota

- Se è stato selezionato **USB** dal menu a discesa della barra degli strumenti, viene visualizzato "-".

H: Indirizzo MAC (MAC Address)

Visualizza l'indirizzo MAC della stampante rilevata.

»»» Nota

- Se è stato selezionato **USB** dal menu a discesa della barra degli strumenti, viene visualizzato "-".

I: Nome periferica (Device Name)

Visualizza il nome periferica della stampante (se registrato).

»»» Nota

- Se è stato selezionato **USB** dal menu a discesa della barra degli strumenti, non viene visualizzato nulla.
- La stampante con **Richiede impostaz. (Requires Setup)** visualizzato su **Stato (Status)** non viene visualizzata.

➔ [Assegnazione di informazioni alla stampante](#)

J: IPv6

Attivato (On) compare quando alla stampante è assegnato un indirizzo IPv6.

»»» Nota

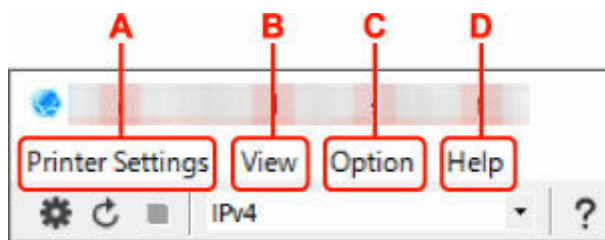
- Se è stato selezionato **USB** dal menu a discesa della barra degli strumenti, viene visualizzato "-".

K: Visualizza lo stato della stampante e le guide all'utilizzo.

Selezionando una stampante nell'elenco delle stampanti, è possibile visualizzarne lo stato e scoprire come procedere.

Menu della schermata Canon Wi-Fi Connection Assistant

In questa sezione vengono descritti i menu visualizzati nella schermata di **Canon Wi-Fi Connection Assistant**.



A: menu Impost. stampante (Printer Settings)

➔ Menu Impost. stampante

B: menu Visualizza (View)

➔ Menu Visualizza

C: menu Opzioni (Option)

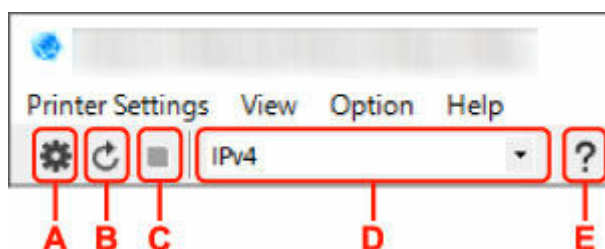
➔ Menu Opzioni

D: menu Guida (Help)

➔ Menu ?

Elementi della barra degli strumenti della schermata Canon Wi-Fi Connection Assistant

In questa sezione vengono descritte le voci visualizzate sulla barra degli strumenti della schermata **Canon Wi-Fi Connection Assistant**.



A: consente di configurare le impostazioni cablate o Wi-Fi.

➤➤➤ Nota

- Questo elemento ha la stessa funzione di **Impostazioni di rete... (Network Settings...)** nel menu **Impost. stampante (Printer Settings)**.

B: consente di rilevare nuovamente le stampanti.

➤➤➤ Nota

- Questo elemento ha la stessa funzione di **Aggiornamento (Update)** nel menu **Visualizza (View)**.

C: consente di interrompere il rilevamento delle stampanti.

➤➤➤ Nota

- Questo elemento ha la stessa funzione di **Annulla (Cancel)** nel menu **Visualizza (View)**.

D: consente di alternare l'elenco delle stampanti. (stampanti IPv4, IPv6 o USB).

➤➤➤ Nota

- Questo elemento ha la stessa funzione di **Cambia vista (Switch View)** nel menu **Visualizza (View)**.

- È anche possibile visualizzare l'elenco delle stampanti connesse tramite USB (non disponibile per alcuni modelli). In questo caso, selezionare **USB**.

E: consente di visualizzare questa guida.

»» Nota

- Questo elemento ha la stessa funzione di **Manuale online (Online Manual)** nel menu **Guida (Help)**.

Configurazione delle impostazioni di rete

- **Configurazione/Modifica delle impostazioni per la connessione LAN wired (cavo Ethernet)**
- **Configurazione/Modifica delle impostazioni Wi-Fi**
- **Assegnazione di informazioni alla stampante**

Configurazione/Modifica delle impostazioni per la connessione LAN wired (cavo Ethernet)

Seguire la procedura descritta di seguito per eseguire o modificare le impostazioni della LAN wired.

»» Nota

- Per alcuni modelli è possibile eseguire l'impostazione di rete per una stampante connessa tramite USB utilizzando Wi-Fi Connection Assistant. Selezionare **USB** in **Cambia vista (Switch View)** nel menu **Visualizza (View)** per visualizzare le stampanti per le quali si desidera eseguire la configurazione.

1. [Avviare Wi-Fi Connection Assistant.](#)

2. Verificare il messaggio visualizzato e selezionare **Sì (Yes)**.

3. Selezionare **Impostazione della rete della stampante** sulla schermata visualizzata.

Vengono elencate le stampanti rilevate.

4. Nell'elenco delle stampanti, selezionare la stampante di cui si desiderano configurare/modificare le impostazioni.

Selezionare la stampante con **LAN wired (Wired LAN)** visualizzato in **Metodo di connessione (Connection Method)** e **Disponibile (Available)** in **Stato (Status)** per eseguire le impostazioni.

È possibile eseguire le impostazioni per una stampante con **Disponibile (Available)** visualizzato in **Stato (Status)** tramite connessione USB.

Per eseguire la configurazione per una stampante connessa tramite USB, selezionare **USB** dal menu a discesa della barra degli strumenti e selezionare la stampante per eseguire/modificare le impostazioni.

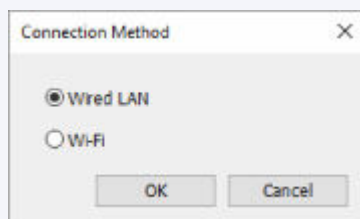
5. Selezionare **Impostazioni di rete... (Network Settings...)** nel menu **Impost. stampante (Printer Settings)**.

Viene visualizzata la schermata **Confermare password stampante (Confirm Printer Password)**.

Per ulteriori informazioni sulla password, vedere Password dell'amministratore.

»» Nota

- Facendo clic sull'icona  è possibile eseguire/modificare le impostazioni.
- Se si seleziona una stampante connessa tramite USB al passaggio 4, dopo la schermata **Confermare password stampante (Confirm Printer Password)** viene visualizzata la schermata in basso



Selezionare **LAN wired (Wired LAN)** e fare clic su **OK**.

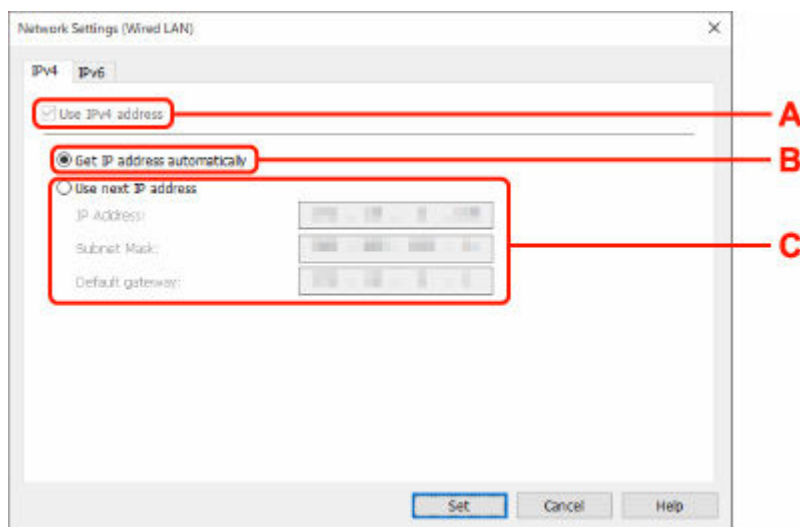
6. Inserire la password e fare clic su **OK**.

Viene visualizzata la schermata **Impostazioni di rete (Network Settings)**.

7. Configurare/modificare le impostazioni.

È possibile passare dalla schermata IPv4 alla schermata IPv6 e viceversa. Fare clic sulla scheda per cambiare protocollo.

- Impostazioni IPv4



A: Usa indirizzo IPv4 (Use IPv4 address)

Sempre selezionata (appare come non attivabile).

B: Ottieni indirizzo IP automaticamente (Get IP address automatically)

Selezionare questa opzione per utilizzare un indirizzo IP assegnato automaticamente da un server DHCP. Nel router deve essere attivata la funzionalità del server DHCP.

C: Usa il prossimo indirizzo IP (Use next IP address)

Selezionare questa opzione se non è disponibile alcuna funzione del server DHCP nell'ambiente di uso della stampante o se si desidera utilizzare un indirizzo IP fisso.

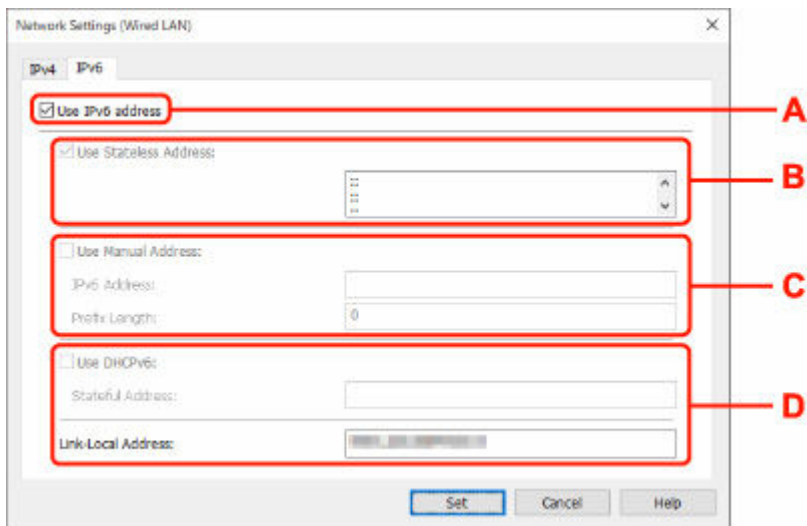
Inserire indirizzo IP, subnet mask e gateway predefinito.

- Impostazioni IPv6

»»» Nota

- Selezionando una stampante collegata tramite USB nel passaggio 4, non è possibile configurare le impostazioni IPv6 a seconda della stampante in uso.

Per i dettagli, consultare [Elenco dei modelli che non supportano la configurazione IPv6 tramite collegamento USB](#).



A: Usa indirizzo IPv6 (Use IPv6 address)

Selezionare questa opzione se la stampante viene utilizzata in un ambiente IPv6.

B: Usa indirizzo senza stato: (Use Stateless Address:)

Selezionare questa opzione se si utilizza un indirizzo IP assegnato automaticamente. Utilizzare un router compatibile con IPv6.

»»» Nota

- Questa voce potrebbe non essere disponibile a seconda della stampante in uso.

C: Usa indirizzo manuale: (Use Manual Address:)

Selezionare questa opzione se non è disponibile alcuna funzione del server DHCP nell'ambiente di uso della stampante o se si desidera utilizzare un indirizzo IP fisso. Immettere l'indirizzo IP e la lunghezza del prefisso dell'indirizzo IP.

»»» Nota

- Questa voce potrebbe non essere disponibile a seconda della stampante in uso.

D: Usa DHCPv6: (Use DHCPv6:)

Selezionare questa opzione se si utilizza DHCPv6 per ottenere un indirizzo IP.

»»» Nota

- Questa voce potrebbe non essere disponibile a seconda della stampante in uso.

8. Fare clic su **Imposta (Set).**

Configurazione/Modifica delle impostazioni Wi-Fi

Seguire la procedura descritta di seguito per configurare/modificare le impostazioni Wi-Fi.

►►► Importante

- Abilitare la connessione wireless facile (impostazione senza cavo) prima di eseguire la configurazione della stampante. (non necessario se si cambia l'indirizzo IP). Per informazioni dettagliate, cercare "NR049" nel manuale online della stampante e leggere la pagina visualizzata.
- Se si utilizza una stampante su una rete Wi-Fi, si consiglia di configurare le impostazioni di protezione per la rete Wi-Fi tramite protocollo WPA/WPA2 dal punto panoramico di protezione.

►►► Nota

- Per alcuni modelli è possibile eseguire l'impostazione di rete per una stampante connessa tramite USB utilizzando Wi-Fi Connection Assistant. Selezionare **USB** in **Cambia vista (Switch View)** nel menu **Visualizza (View)** per visualizzare le stampanti.

1. [Avviare Wi-Fi Connection Assistant.](#)

2. Verificare il messaggio visualizzato e selezionare **Sì (Yes)**.

3. Selezionare **Impostazione della rete della stampante** sulla schermata visualizzata.

Vengono elencate le stampanti rilevate.

4. Nell'elenco delle stampanti, selezionare la stampante di cui si desiderano configurare/modificare le impostazioni.

Selezionare la stampante con visualizzato **Wi-Fi** in **Metodo di connessione (Connection Method)** e **Disponibile (Available)** o **Richiede impostaz. (Requires Setup)** in **Stato (Status)** per configurare le impostazioni.

È possibile eseguire le impostazioni per una stampante con **Disponibile (Available)** o **Richiede impostaz. (Requires Setup)** non visualizzato in **Stato (Status)** tramite connessione USB.


Per eseguire la configurazione per una stampante connessa tramite USB, selezionare **USB** dal menu a discesa della barra degli strumenti e selezionare la stampante per eseguire/modificare le impostazioni.

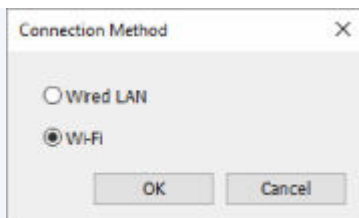
5. Selezionare **Impostazioni di rete... (Network Settings...)** nel menu **Impost. stampante (Printer Settings)**.

Viene visualizzata la schermata **Confermare password stampante (Confirm Printer Password)**.

Per ulteriori informazioni sulla password, vedere Password dell'amministratore.

►►► Nota

- Facendo clic sull'icona  è possibile eseguire/modificare le impostazioni.
- Se si seleziona una stampante connessa tramite USB al passaggio 4 e la stampante selezionata non è compatibile con LAN wired, dopo la schermata **Confermare password stampante (Confirm Printer Password)** viene visualizzata la schermata in basso



Selezionare **Wi-Fi** e fare clic su **OK**.

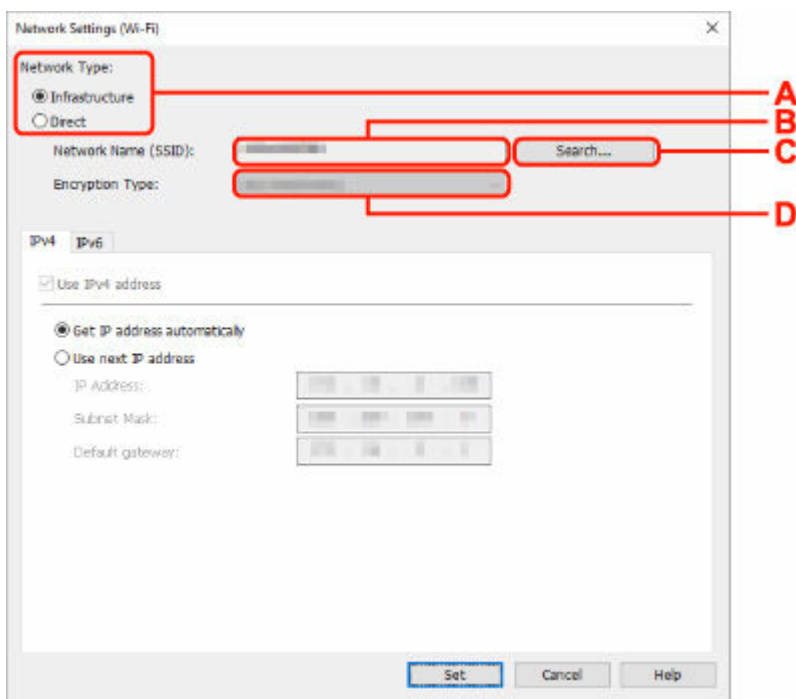
6. Inserire la password e fare clic su **OK**.

Viene visualizzata la schermata **Impostazioni di rete (Network Settings)**.

7. Configurare/modificare le impostazioni.

È possibile passare dalla schermata IPv4 alla schermata IPv6 e viceversa. Fare clic sulla scheda per cambiare protocollo.

- Impostazioni IPv4/IPv6



A: Tipo di rete: (Network Type:)

Selezionare la modalità Wi-Fi.

- **Infrastruttura (Infrastructure)**

Consente di connettere la stampante alla rete Wi-Fi con un router wireless.

- **Diretta (Direct)**

Consente di connettere la stampante a periferiche di comunicazione wireless (smartphone o tablet) senza un router wireless.

»» Nota

- Se il Wi-Fi è attivato sul computer e si seleziona una stampante collegata tramite USB nel passaggio 4, è possibile selezionare **Diretta (Direct)** a seconda della stampante in uso.
 - Se viene selezionato **Diretta (Direct)**, tutte le voci saranno disattivate e non sarà possibile configurare alcuna impostazione.
- Inoltre, a seconda dell'ambiente operativo, non è possibile collegarsi a Internet dal computer.

B: Nome di rete (SSID): (Network Name (SSID):)

Viene visualizzato il nome di rete (SSID) per il Wi-Fi in uso.

Se si è connessi tramite Wireless Direct, viene visualizzato il relativo nome di rete (SSID).

C: Ricerca... (Search...)

Viene visualizzata la schermata **Router wireless rilevati (Detected Wireless Routers)** in cui è possibile selezionare un router al quale collegarsi. Se un router wireless è già collegato al computer, viene visualizzato **Disponibile (Available)** in **Stato della comunicazione (Communication Status)**.

Se dall'elenco si seleziona un router wireless con **Stato della comunicazione (Communication Status) Non connesso (Not Connected)**, fare clic su **Imposta (Set)** per aprire la schermata di impostazione WPA/WPA2 o WEP per i router wireless.

- ➔ Se viene visualizzata la schermata Dettagli WEP
- ➔ Se compare la schermata Dettagli WPA/WPA2

D: Tipo di crittografia: (Encryption Type:)

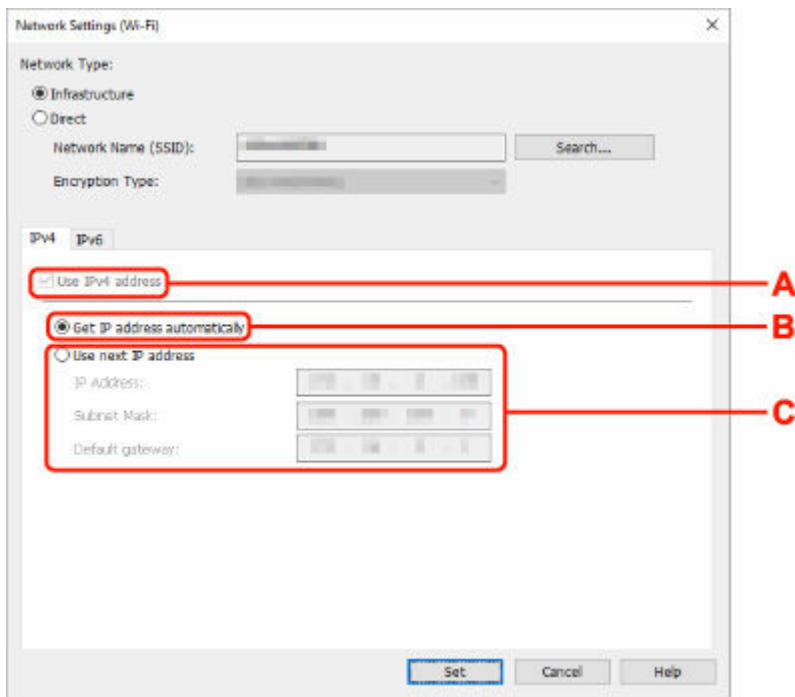
Consente di visualizzare il metodo di crittografia utilizzata per la rete Wi-Fi.

- Impostazioni IPv4

»» Nota

- Le impostazioni descritte di seguito sono disponibili solo quando **Infrastruttura (Infrastructure)** è selezionata per **Tipo di rete: (Network Type:)**.

Se viene selezionato **Diretta (Direct)**, tutte le voci saranno disattivate e non sarà possibile configurare alcuna impostazione.



A: Usa indirizzo IPv4 (Use IPv4 address)

Sempre selezionata (appare come non attivabile).

B: Ottieni indirizzo IP automaticamente (Get IP address automatically)

Selezionare questa opzione per utilizzare un indirizzo IP assegnato automaticamente da un server DHCP. Nel router wireless deve essere attivata la funzionalità del server DHCP.

C: Usa il prossimo indirizzo IP (Use next IP address)

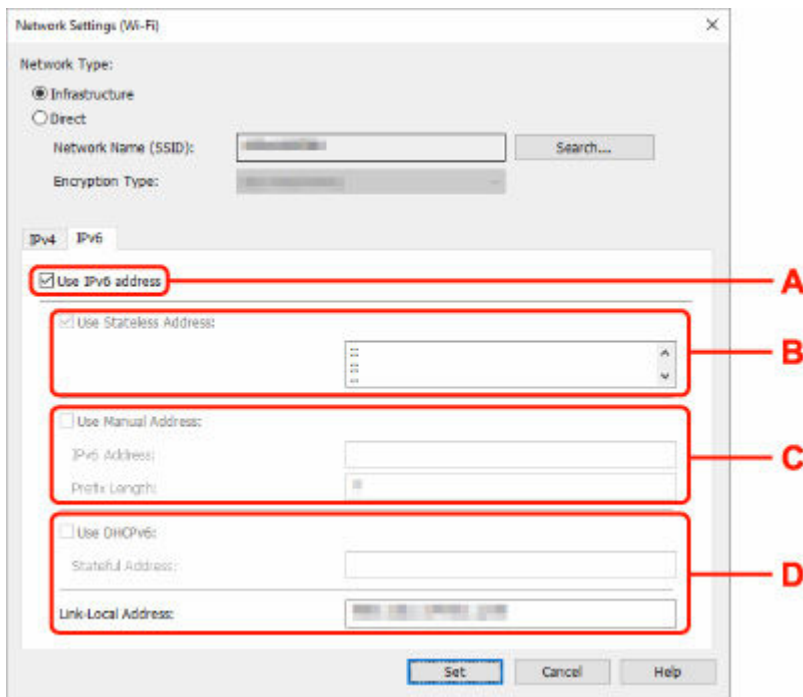
Selezionare questa opzione se non è disponibile alcuna funzione del server DHCP nell'ambiente di uso della stampante o se si desidera utilizzare un indirizzo IP fisso.

Inserire indirizzo IP, subnet mask e gateway predefinito.

- Impostazioni IPv6

»»» Nota

- Selezionando una stampante collegata tramite USB nel passaggio 4, non è possibile configurare le impostazioni IPv6 a seconda della stampante in uso.
Per i dettagli, consultare [Elenco dei modelli che non supportano la configurazione IPv6 tramite collegamento USB](#).
- Le impostazioni descritte di seguito sono disponibili solo quando **Infrastruttura (Infrastructure)** è selezionata per **Tipo di rete: (Network Type:)**.
Se viene selezionato **Diretta (Direct)**, tutte le voci saranno disattivate e non sarà possibile configurare alcuna impostazione.



A: Usa indirizzo IPv6 (Use IPv6 address)

Selezionare questa opzione se la stampante viene utilizzata in un ambiente IPv6.

B: Usa indirizzo senza stato: (Use Stateless Address:)

Selezionare questa opzione se si utilizza un indirizzo IP assegnato automaticamente. Utilizzare un router compatibile con IPv6.

»»» Nota

- Questa voce potrebbe non essere disponibile a seconda della stampante in uso.

C: Usa indirizzo manuale: (Use Manual Address:)

Selezionare questa opzione se non è disponibile alcuna funzione del server DHCP nell'ambiente di uso della stampante o se si desidera utilizzare un indirizzo IP fisso. Immettere l'indirizzo IP e la lunghezza del prefisso dell'indirizzo IP.

»»» Nota

- Questa voce potrebbe non essere disponibile a seconda della stampante in uso.

D: Usa DHCPv6: (Use DHCPv6:)

Selezionare questa opzione se si utilizza DHCPv6 per ottenere un indirizzo IP.

»»» Nota

- Questa voce potrebbe non essere disponibile a seconda della stampante in uso.

8. Fare clic su **Imposta (Set).**

Assegnazione di informazioni alla stampante

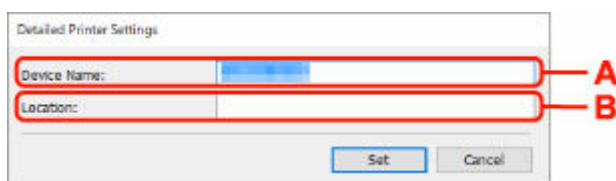
Seguire la procedura descritta di seguito per assegnare o modificare il nome della posizione o il nome periferica della stampante.

I nomi vengono visualizzati in **Nome periferica:** e **Posizione:** nella schermata **Canon Wi-Fi Connection Assistant**

»»» Nota

- Se è stato selezionato **USB** dal menu a discesa della barra degli strumenti, questa impostazione non è disponibile.

1. [Avviare Wi-Fi Connection Assistant.](#)
2. Verificare il messaggio visualizzato e selezionare **Sì (Yes)**.
3. Selezionare **Impostazione della rete della stampante** sulla schermata visualizzata.
Vengono elencate le stampanti rilevate.
4. Selezionare la stampante per assegnare il nome della posizione e il nome periferica.
Selezionare la stampante che riporta **Disponibile (Available)** come **Stato (Status)**.
5. Selezionare **Impostazioni stampante dettagliate... (Detailed Printer Settings...)** nel menu **Impost. stampante (Printer Settings)**.
Viene visualizzata la schermata **Confermare password stampante (Confirm Printer Password)**.
Per ulteriori informazioni sulla password, vedere Password dell'amministratore.
6. Inserire la password e fare clic su **OK**.
Viene visualizzata la schermata **Impostazioni stampante dettagliate (Detailed Printer Settings)**.
7. Configurare/modificare le impostazioni.



Sono disponibili le seguenti voci.

A: Nome periferica: (Device Name:)

Assegna il nome periferica.

B: Posizione: (Location:)

Assegna il nome della posizione.

8. Fare clic su **Imposta (Set).**

Elenco dei modelli che non supportano la funzione di diagnostica e riparazione

I seguenti modelli non supportano la funzione "Diagnostica e ripara" "(Diagnose and Repair)" di Wi-Fi Connection Assistant.

- G4000 series
- Serie PRO-500
- PRO-1000 series
- MB2100 series
- MB2700 series
- MB5100 series
- MB5400 series
- iB4100 series
- PRO-520
- PRO-540
- PRO-540S
- PRO-560
- PRO-560S
- PRO-2000
- PRO-4000
- PRO-4000S
- PRO-6000
- PRO-6000S
- TS9000 series
- TS8000 series
- TS6000 series
- TS5000 series
- MG3000 series
- Serie E470

Elenco dei modelli che non supportano la configurazione IPv6 tramite collegamento USB

Per i seguenti modelli è possibile configurare le impostazioni solo per IPv4 utilizzando Wi-Fi Connection Assistant. (Non è possibile configurare impostazioni per IPv6.)

- iB4100 series
- MG3000 series
- Serie E470
- G4000 series
- TS5000 series
- TS6000 series
- TS8000 series
- TS9000 series
- TR8500 series
- TR7500 series
- TS9100 series
- TS8100 series
- TS6100 series
- TS5100 series
- TS3100 series
- E3100 series
- TS300 series
- E300 series
- TR8580 series
- TS9180 series
- TS8180 series
- TS6180 series
- TR8530 series
- TR7530 series
- TS8130 series
- TS6130 series
- XK70 series
- XK50 series
- G4010 series
- G3010 series
- TR4500 series
- E4200 series
- TS6200 series
- TS6280 series
- TS6230 series
- TS8200 series
- XK80 series
- TS8280 series
- TS8230 series
- TS9500 series
- TS9580 series

- TR9530 series
- TS3300 series
- E3300 series

Gestione di carta, originali, cartucce FINE e così via

- **Caricamento della carta**
- **Caricamento degli originali**
- **Sostituzione di una cartuccia FINE**

Caricamento della carta

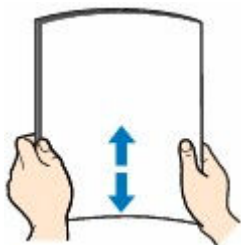
- **Caricamento di carta comune**
- **Caricamento della carta fotografica**
- **Caricamento delle buste**

Caricamento di carta comune

È possibile caricare carta comune.

1. Preparare la carta.

Allineare i bordi della carta. Se la carta è arrotolata, appiattirla.

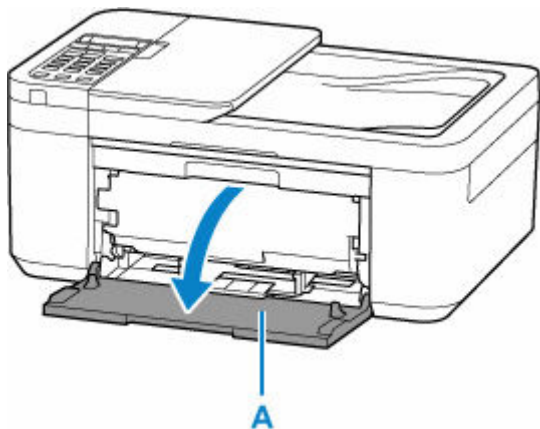


»» Nota

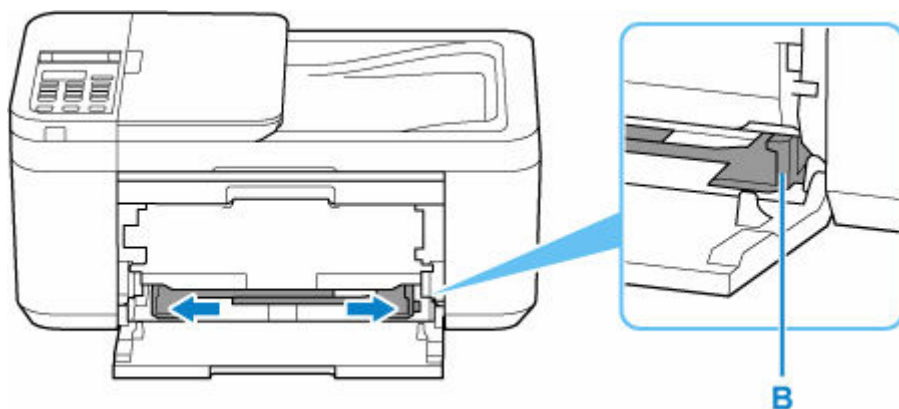
- Allineare i bordi della carta prima di caricarla. Se si carica la carta senza allineare i bordi potrebbero verificarsi inceppamenti.
- Se la carta è arrotolata, afferrare gli angoli arrotolati e piegarli delicatamente nella direzione contraria fino ad appiattirla completamente.

Per ulteriori informazioni su come appiattire la carta arrotolata, vedere **Controllo3** in [Carta macchiata/Superficie stampata graffiata/Macchie di inchiostro/Carta arrotolata](#).

2. Aprire delicatamente il coperchio anteriore (A).



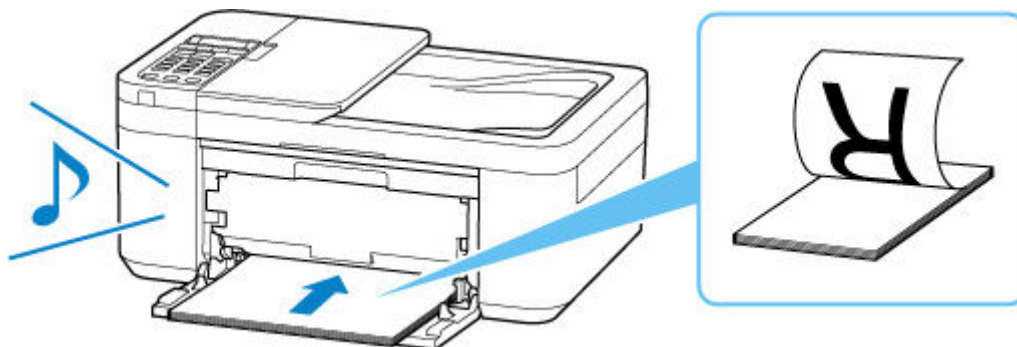
3. Fare scorrere la guida della carta sulla destra (B) per aprire entrambe le guide della carta.



- 4.** Caricare la risma di carta in verticale CON IL LATO DI STAMPA RIVOLTO VERSO IL BASSO e posizionarla al centro del vassoio anteriore.

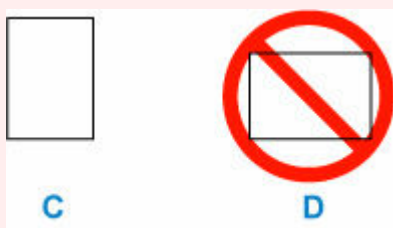
Inserire il bordo anteriore delle risma di carta finché non si sente un suono.

Quando si carica la risma di carta, sul display LCD viene visualizzata la schermata di registrazione delle informazioni sulla carta.



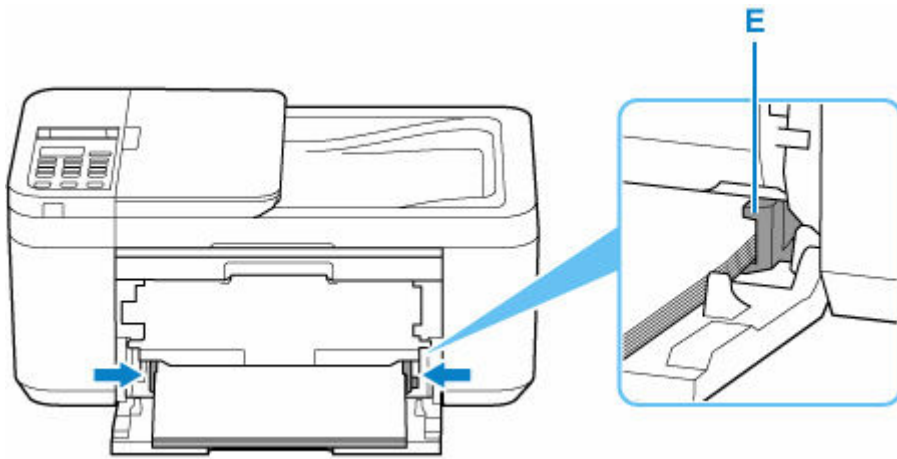
»»» Importante

- Caricare sempre i fogli con orientamento verticale (C). Se si carica la carta con orientamento orizzontale (D), possono verificarsi inceppamenti.



- 5.** Fare scorrere la guida della carta di destra per allineare le guide della carta su entrambi i lati della risma di carta.

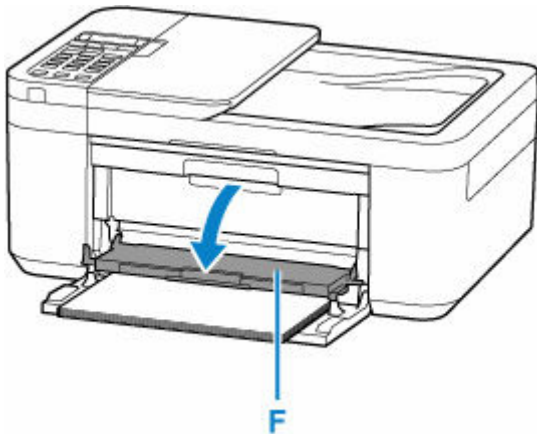
Fare in modo che le guide della carta non esercitino una pressione eccessiva sui fogli, altrimenti la carta potrebbe non essere prelevata in modo corretto.



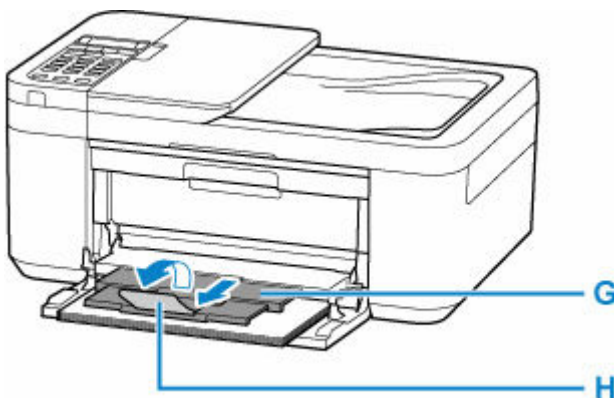
►►► **Nota**

- Lo spessore della risma di carta non deve superare le linguette (E) delle guide della carta.

6. Aprire il vassoio di uscita della carta (F).



7. Estrarre il supporto di uscita della carta (G) e aprire l'estensione del vassoio di uscita (H).



8. Premere il pulsante **OK**.

Save the front tray paper
[OK]Next

9. Utilizzare il pulsante ◀ ▶ per selezionare il formato della carta caricata nel vassoio anteriore, quindi premere il pulsante **OK**.

Size: ◀ *A4 ▶
Type: *PlusGlossyII

▶▶▶ Nota

- Il simbolo * (asterisco) visualizzato sul display LCD indica l'impostazione corrente.

10. Utilizzare il pulsante ◀ ▶ per selezionare **Carta com. (Plain paper)** e premere il pulsante **OK**.

Size: *A4
Type: Plain paper ▶

Attenersi alle istruzioni riportate nei messaggi visualizzati per registrare le informazioni sulla carta.

▶▶▶ Nota

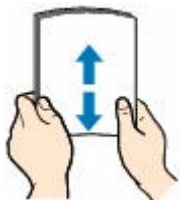
- Esistono diversi tipi di carta, come quella con un rivestimento speciale sulla superficie per stampare foto di ottima qualità e quella adatta per stampare documenti standard. Ciascun tipo di supporto include impostazioni predefinite, ad esempio in che modo l'inchiostro viene utilizzato e rilasciato, la distanza dagli ugelli e così via, in modo da stampare su tale tipo di supporto con una qualità ottimale delle immagini. Impostazioni carta errate potrebbero anche determinare una scarsa qualità dei colori della stampa o graffi sulla superficie. Se si notano sfocature o colori non uniformi, scegliere un'impostazione della qualità di stampa migliore e provare di nuovo a stampare.
- Per evitare problemi di stampa, la stampante ha la funzione di rilevare se le informazioni impostate per la carta caricata corrispondono alle impostazioni carta. Prima di stampare, specificare le impostazioni carta in base alle informazioni della carta. Quando la funzione è attivata, per evitare problemi di stampa, se queste impostazioni non corrispondono viene visualizzato un messaggio di errore. Quando appare questo messaggio di errore, controllare e correggere le impostazioni carta.

Caricamento della carta fotografica

È possibile caricare carta fotografica.

1. Preparare la carta.

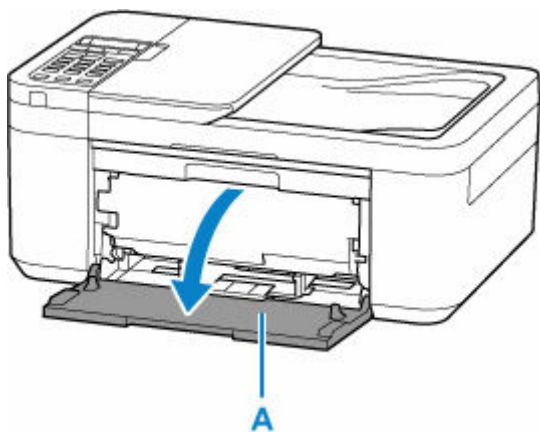
Allineare i bordi della carta. Se la carta è arrotolata, appiattirla.



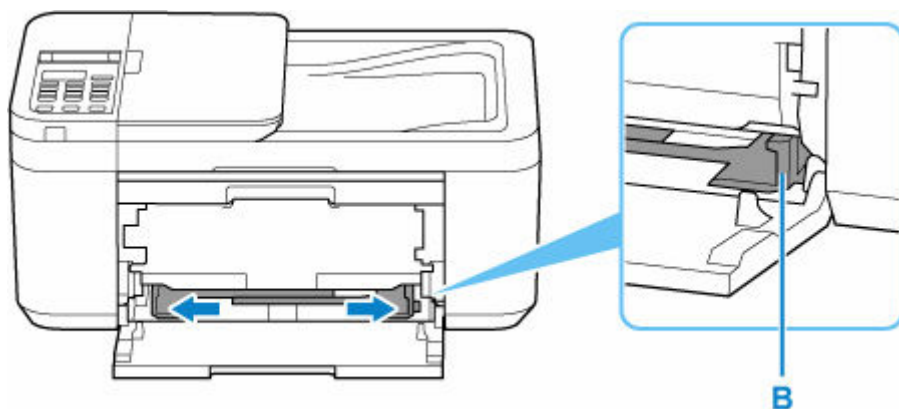
»»» Nota

- Allineare i bordi della carta prima di caricarla. Se si carica la carta senza allineare i bordi potrebbero verificarsi inceppamenti.
- Se la carta è arrotolata, afferrare gli angoli arrotolati e piegarli delicatamente nella direzione contraria fino ad appiattirla completamente.
Per ulteriori informazioni su come appiattire la carta arrotolata, vedere **Controllo3** in [Carta macchiata/Superficie stampata graffiata/Macchie di inchiostro/Carta arrotolata](#).
- Quando si utilizza la Carta Fotografica Semi-Lucida SG-201, anche se il foglio è arrotolato, caricare un solo foglio per volta senza tentare di appiattirlo. Se si curva la carta per appiattirla, si potrebbe danneggiare la superficie della carta e ridurre la qualità della stampa.

2. Aprire delicatamente il coperchio anteriore (A).



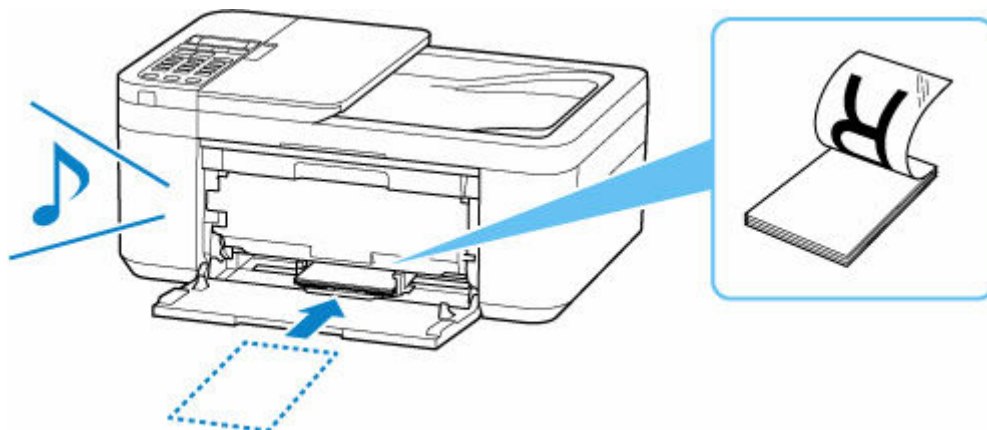
3. Fare scorrere la guida della carta sulla destra (B) per aprire entrambe le guide della carta.



4. Caricare la risma di carta in verticale CON IL LATO DI STAMPA RIVOLTO VERSO IL BASSO e posizionarla al centro del vassoio anteriore.

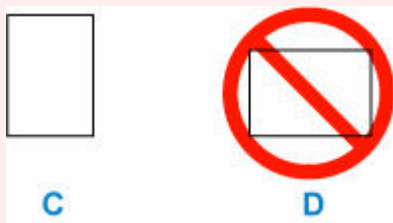
Inserire il bordo anteriore delle risma di carta finché non si sente un suono.

Quando si carica la risma di carta, sul display LCD viene visualizzata la schermata di registrazione delle informazioni sulla carta.



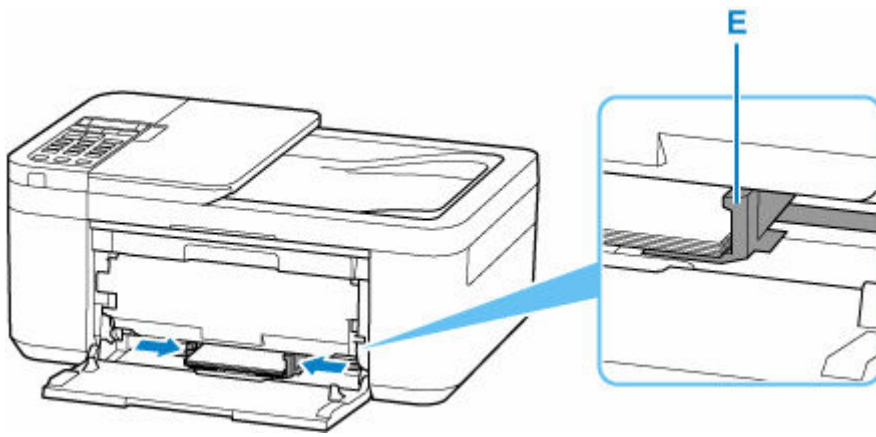
»»» Importante

- Caricare sempre i fogli con orientamento verticale (C). Se si carica la carta con orientamento orizzontale (D), possono verificarsi inceppamenti.



5. Fare scorrere la guida della carta di destra per allineare le guide della carta su entrambi i lati della risma di carta.

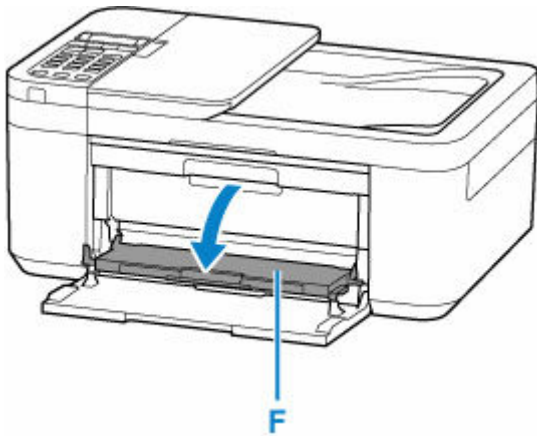
Fare in modo che le guide della carta non esercitino una pressione eccessiva sui fogli, altrimenti la carta potrebbe non essere prelevata in modo corretto.



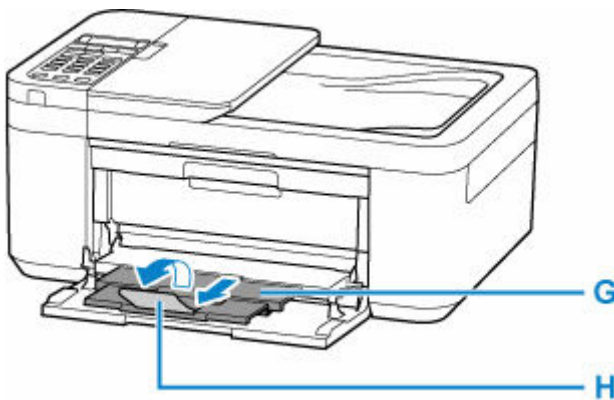
►► Nota

- Lo spessore della risma di carta non deve superare le linguette (E) delle guide della carta.

6. Aprire il vassoio di uscita della carta (F).



7. Estrarre il supporto di uscita della carta (G) e aprire l'estensione del vassoio di uscita (H).



8. Premere il pulsante **OK**.

Save the front tray paper
[OK]Next

9. Utilizzare il pulsante ◀ ▶ per selezionare il formato della carta caricata nel vassoio anteriore, quindi premere il pulsante **OK**.

Size: ◀ KG/4"x6" ▶
Type: *Plain paper

▶▶▶ Nota

- Il simbolo * (asterisco) visualizzato sul display LCD indica l'impostazione corrente.

10. Utilizzare il pulsante ◀ ▶ per selezionare il tipo della carta caricata nel vassoio anteriore, quindi premere il pulsante **OK**.

Size: KG/4"x6"
Type: ◀ PlusGlossyII ▶

Attenersi alle istruzioni riportate nei messaggi visualizzati per registrare le informazioni sulla carta.

▶▶▶ Nota

- Esistono diversi tipi di carta, come quella con un rivestimento speciale sulla superficie per stampare foto di ottima qualità e quella adatta per stampare documenti standard. Ciascun tipo di supporto include impostazioni predefinite, ad esempio in che modo l'inchiostro viene utilizzato e rilasciato, la distanza dagli ugelli e così via, in modo da stampare su tale tipo di supporto con una qualità ottimale delle immagini. Impostazioni carta errate potrebbero anche determinare una scarsa qualità dei colori della stampa o graffi sulla superficie. Se si notano sfocature o colori non uniformi, scegliere un'impostazione della qualità di stampa migliore e provare di nuovo a stampare.
- Per evitare problemi di stampa, la stampante ha la funzione di rilevare se le informazioni impostate per la carta caricata corrispondono alle impostazioni carta. Prima di stampare, specificare le impostazioni carta in base alle informazioni della carta. Quando la funzione è attivata, per evitare problemi di stampa, se queste impostazioni non corrispondono viene visualizzato un messaggio di errore. Quando appare questo messaggio di errore, controllare e correggere le impostazioni carta.

Caricamento delle buste

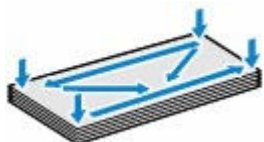
L'indirizzo viene automaticamente ruotato e stampato in base alla direzione della busta, secondo quanto specificato correttamente sul computer.

►►► Importante

- La stampa di buste dal pannello dei comandi non è supportata.
- Non utilizzare i tipi di buste seguenti. Potrebbero incepparsi nella stampante o causare malfunzionamenti della stampante.
 - Buste con superficie in rilievo o trattata
 - Buste con doppio lembo
 - Buste con lembi gommati già inumiditi o adesivi

1. Preparare le buste.

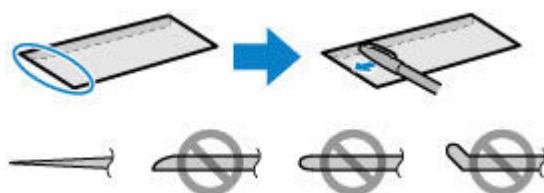
- Premere sui quattro angoli e sui bordi delle buste per appiattirli.



- Se le buste sono arrotolate, afferrare gli angoli opposti e piegarli delicatamente nella direzione contraria.



- Se l'angolo della busta è ripiegato, appiattirlo.
- Esercitare pressione sul lato corto della busta con una penna per appiattirlo.

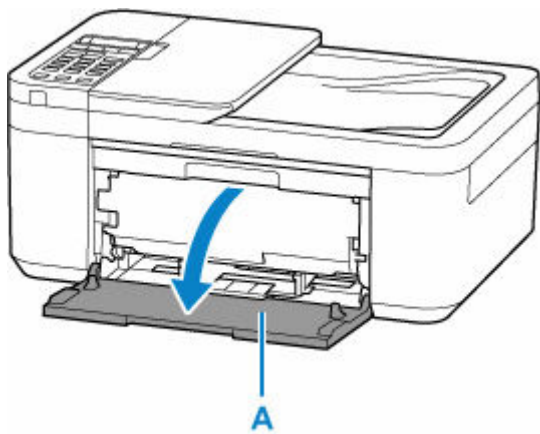


Le figure sopra mostrano la vista laterale del lato corto della busta.

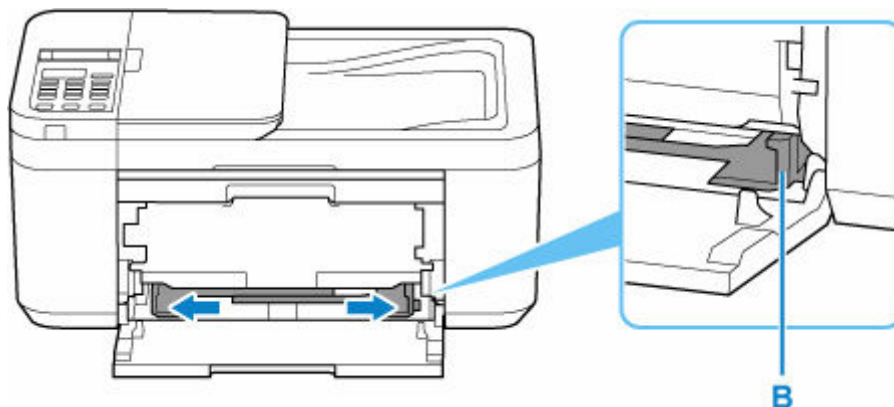
►►► Importante

- Se le buste non sono completamente appiattite e i bordi non sono allineati possono verificarsi inceppamenti nella stampante. Verificare che non vi siano pieghe o rigonfiamenti di spessore superiore a 3 mm (0,12").

2. Aprire delicatamente il coperchio anteriore (A).



3. Fare scorrere la guida della carta sulla destra (B) per aprire entrambe le guide della carta.



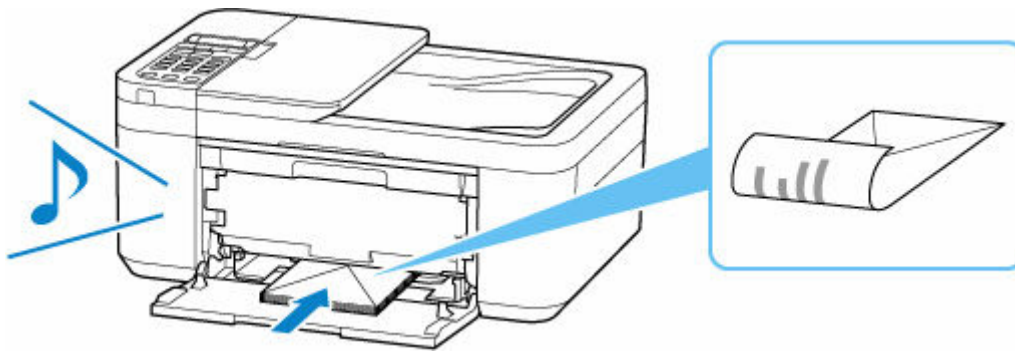
4. Caricare le buste al centro del vassoio anteriore CON IL LATO DI STAMPA RIVOLTO VERSO IL BASSO.

Ripiegare il lembo della busta e caricare la busta in verticale e con il lato dell'indirizzo rivolto verso il basso.



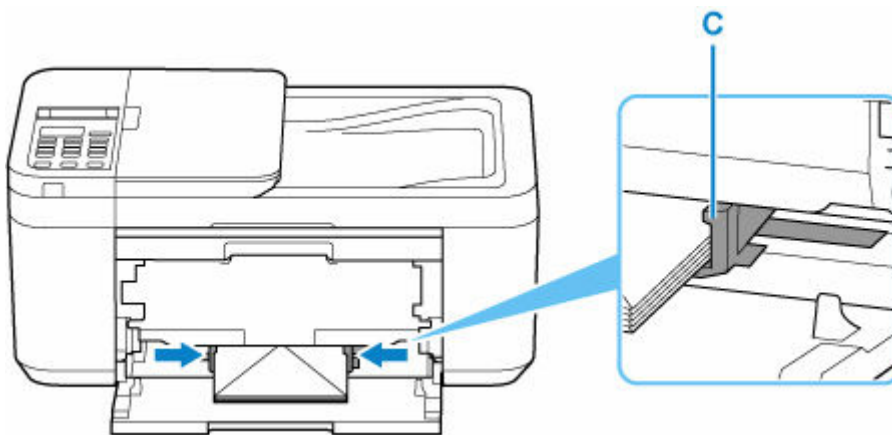
Inserire il bordo anteriore delle buste finché non si sente un suono. È possibile caricare fino a 5 buste alla volta.

Quando si caricano le buste, viene visualizzata la schermata di registrazione delle informazioni sulla carta sul display LCD.



5. Fare scorrere la guida della carta di destra per allineare entrambe le guide della carta con entrambi i lati delle buste.

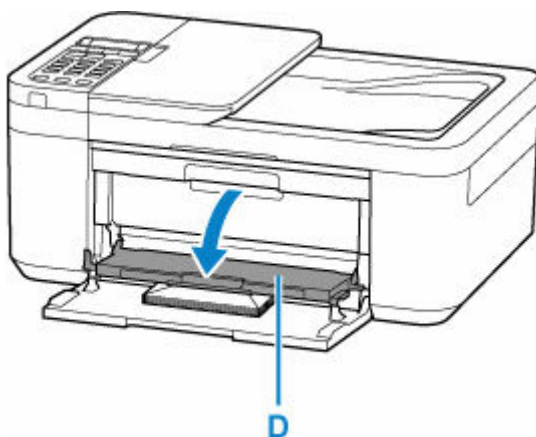
Fare in modo che le guide della carta non esercitino una pressione eccessiva sulle buste. In caso contrario, le buste potrebbero non essere prelevate in modo corretto.



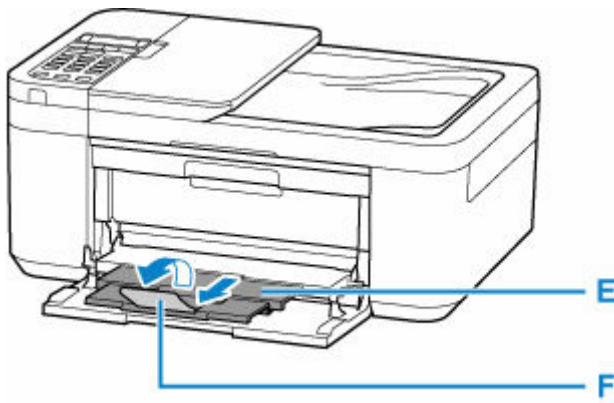
►► Nota

- Lo spessore della risma di buste non deve superare le linguette (C) delle guide della carta.

6. Aprire il vassoio di uscita della carta (D).



7. Estrarre il supporto di uscita della carta (E) e aprire l'estensione del vassoio di uscita (F).



8. Premere il pulsante **OK**.

Save the front tray paper
[OK]Next

9. Utilizzare il pulsante ◀ ▶ per selezionare il formato delle buste caricate nel vassoio anteriore e premere il pulsante **OK**.

Size: ◀ Envelope DL ▶
Type: *Plain paper

▶▶▶ Nota

- Il simbolo * (asterisco) visualizzato sul display LCD indica l'impostazione corrente.

10. Utilizzare il pulsante ◀ ▶ per selezionare **Busta (Envelope)** e premere il pulsante **OK**.

Size: Envelope DL
Type: ◀ Envelope ▶

Attenersi alle istruzioni riportate nei messaggi visualizzati per registrare le informazioni sulla carta.

▶▶▶ Nota

- Per evitare problemi di stampa, la stampante ha la funzione di rilevare se le informazioni impostate per la carta caricata corrispondono alle impostazioni carta. Prima di stampare, specificare le impostazioni carta in base alle informazioni della carta. Quando la funzione è attivata, per evitare problemi di stampa, se queste impostazioni non corrispondono viene visualizzato un messaggio di errore. Quando appare questo messaggio di errore, controllare e correggere le impostazioni carta.

Caricamento degli originali

- **Dove caricare gli originali**
- **Caricamento degli originali piano di lettura**
- **Caricamento di documenti nell'ADF (Alimentatore automatico documenti)**
- **Caricamento in base all'uso**
- **Originali supportati**

Dove caricare gli originali

La stampante ha due posizioni in cui caricare gli originali: il piano di lettura e l'ADF (Alimentatore automatico documenti).

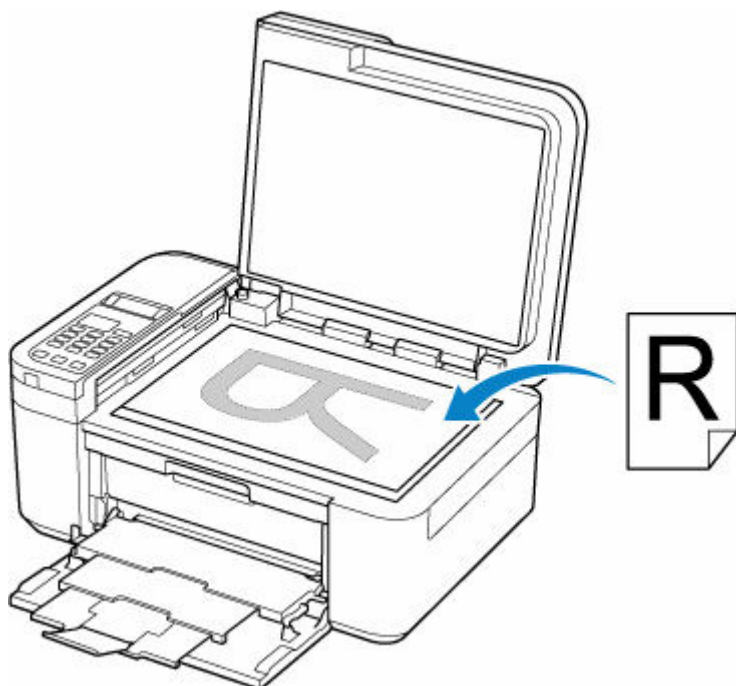
Selezionare la posizione di caricamento dell'originale in base al formato, al tipo o all'utilizzo.

»»» Nota

- Per ulteriori informazioni sugli originali supportati, vedere di seguito.

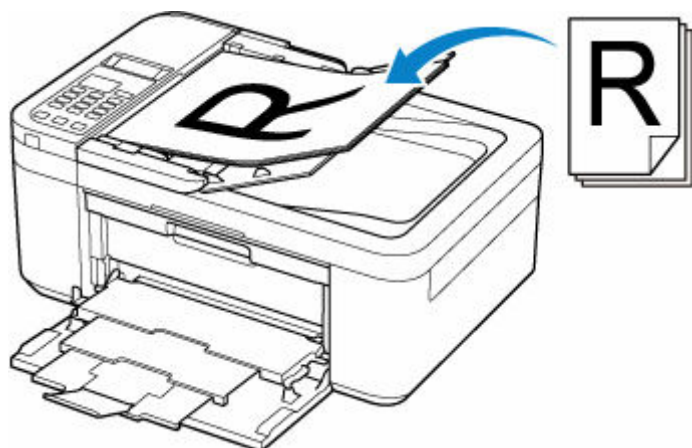
➔ [Originali supportati](#)

Caricamento di documenti, foto o libri sul piano di lettura



Caricamento di due o più fogli di documenti del medesimo formato e spessore nell'ADF

Inoltre è possibile caricare un foglio di un documento nell'ADF.

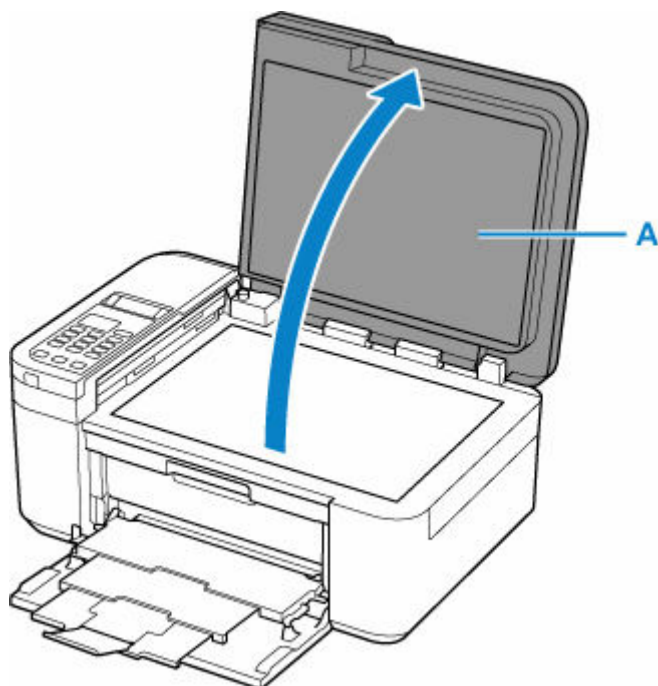


»» Nota

- Per sottoporre a scansione l'originale con qualità ottima, caricarlo sul piano di lettura.

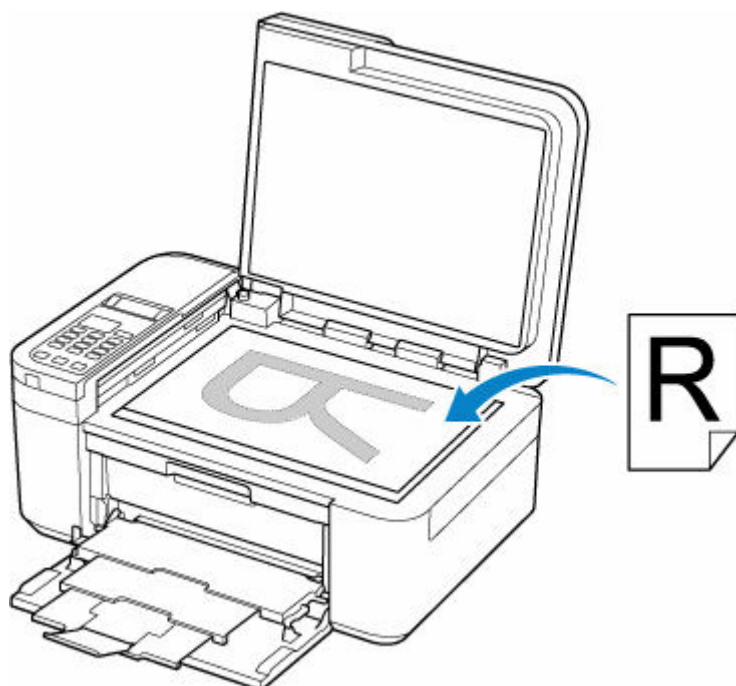
Caricamento degli originali piano di lettura

1. Aprire il coperchio dei documenti (A).



2. Caricare l'originale CON IL LATO DA SOTTOPORRE A SCANSIONE RIVOLTO VERSO IL BASSO sul piano di lettura.

- ➔ [Caricamento in base all'uso](#)
- ➔ [Originali supportati](#)



»»» Importante

- Assicurarsi di osservare quanto segue quando si carica l'originale sul piano di lettura.

La mancata osservanza delle seguenti istruzioni potrebbe causare un malfunzionamento dello scanner o la rottura del vetro del piano di lettura.

- Non posizionare oggetti di peso pari o superiore a 2,0 kg (4,4 libbre) sul piano di lettura in vetro.
- Non esercitare pressioni uguali o maggiori di 2,0 kg (4,4 libbre) sul piano di lettura in vetro, ad esempio premendo sull'originale.

3. Chiudere delicatamente il coperchio dei documenti.



»»» Importante

- Dopo avere caricato l'originale sul piano di lettura, assicurarsi di chiudere il coperchio dei documenti prima di avviare la copia, l'invio di fax o la scansione.

Caricamento di documenti nell'ADF (Alimentatore automatico documenti)

Caricare originali in formato A4, Letter o Legal nell'ADF (Alimentatore automatico documenti).

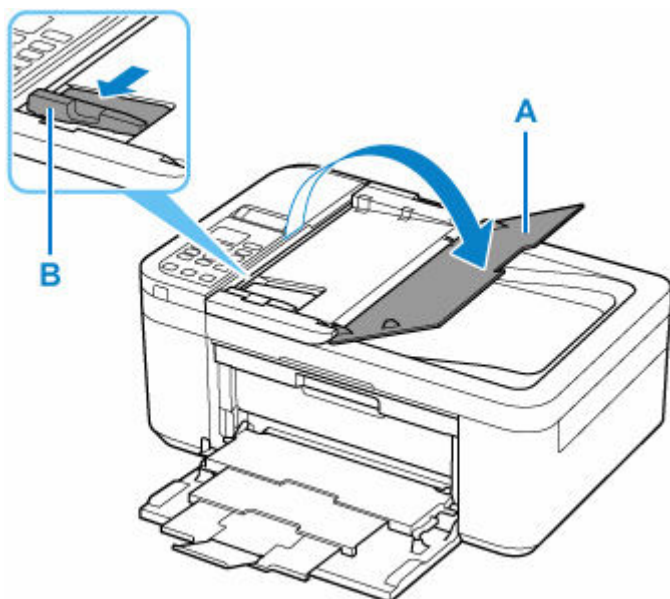
►►► Importante

- Prestare attenzione a non lasciare nulla all'interno dello slot di uscita dei documenti. Ciò potrebbe provocare danni.

►►► Nota

- Per sottoporre a scansione un documento con qualità ottima, caricarlo sul piano di lettura.
- Non è possibile eseguire automaticamente la scansione dell'originale su due lati tramite l'ADF.

1. Assicurarsi che gli originali siano stati rimossi dal piano di lettura.
2. Aprire il vassoio dei documenti (A).
3. Fare scorrere la guida documenti (B) completamente.



4. Inserire il documento CON IL LATO DI SCANSIONE RIVOLTO VERSO L'ALTO nel vassoio dei documenti fino a quando non viene emesso un bip.

Inserire il documento fino a quando non si arresta.

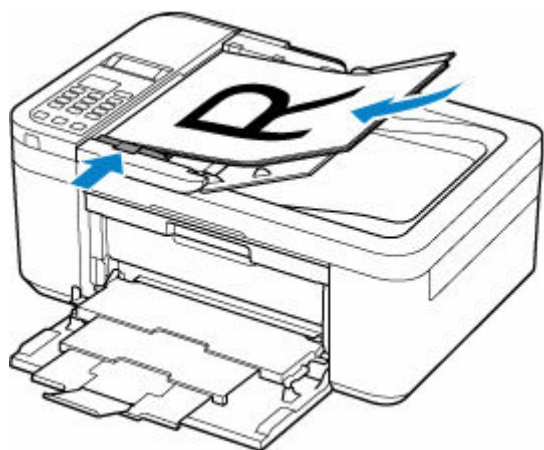
►►► Nota

- Per ulteriori informazioni sugli originali supportati, vedere di seguito.

➔ [Originali supportati](#)

5. Regolare la guida dei documenti per adattarla alla larghezza del documento.

Fare in modo che la guida documenti non eserciti una pressione eccessiva sul documento. I documenti potrebbero non essere prelevati in modo corretto.



Caricamento in base all'uso

Caricare l'originale nella corretta posizione, in base alla funzione da utilizzare. Se l'originale non viene caricato correttamente, la scansione potrebbe non venire eseguita in modo adeguato.

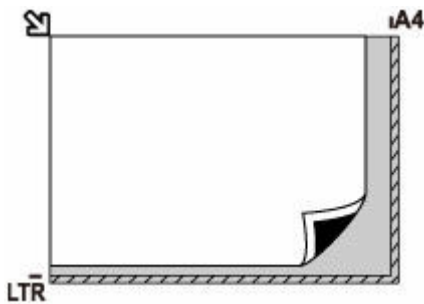
Originali	Funzione	Come caricare
Riviste, giornali e documenti	Copia o fax	➔ Caricamento dell'originale da allineare al segno di allineamento
	Scansione mediante la rilevazione automatica del tipo e del formato dell'originale Se si esegue la scansione utilizzando il pannello dei comandi, premere il pulsante SCANSIONE (SCAN) e selezionare Scansione aut. (Auto scan) per Tipo di originale (Original type) .	
	Scansione mediante la specifica di un formato standard (A4, Letter e così via) Se si esegue la scansione utilizzando il pannello dei comandi, premere il pulsante SCANSIONE (SCAN) , selezionare Documento (Document) o Foto (Photo) per Tipo di originale (Original type) e specificare un formato standard (A4, Letter, ecc.) per Dimens. scansione (Scan size) .	
Foto, cartoline, biglietti da visita e dischi (BD/DVD/CD)	Scansione di un singolo originale Se si esegue la scansione utilizzando il pannello dei comandi, attenersi alle istruzioni riportate di seguito. <ul style="list-style-type: none"> • Premere il pulsante SCANSIONE (SCAN) e selezionare Scansione aut. (Auto scan) per Tipo di originale (Original type). • Premere il pulsante SCANSIONE (SCAN), selezionare Foto (Photo) per Tipo di originale (Original type), quindi specificare Sc. auto.(A) -Sing. (Auto scan(A) -Singl) per Dimens. scansione (Scan size). 	➔ Caricamento di un solo originale al centro del piano di lettura
	Scansione di due o più originali Se si esegue la scansione utilizzando il pannello dei comandi, attenersi alle istruzioni riportate di seguito. <ul style="list-style-type: none"> • Premere il pulsante SCANSIONE (SCAN) e selezionare Scansione aut. 	

(Auto scan) per Tipo di originale (Original type).

- Premere il pulsante **SCANSIONE (SCAN)**, selezionare **Foto (Photo)** per Tipo di originale (Original type), quindi specificare **Sc. auto(A) -Multi (Auto scan(A) -Multi)** per Dimens. scansione (Scan size).

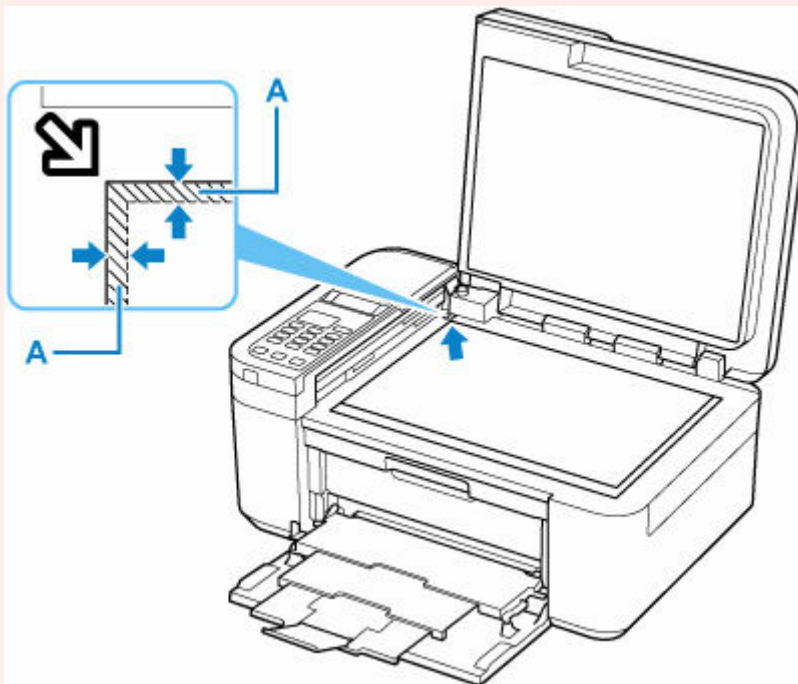
Caricamento dell'originale da allineare al segno di allineamento

Posizionare l'originale CON IL LATO DA SOTTOPORRE A SCANSIONE RIVOLTO VERSO IL BASSO sul piano di lettura e allinearlo al segno di allineamento. Non è possibile eseguire la scansione delle parti posizionate sull'area a righe diagonali.



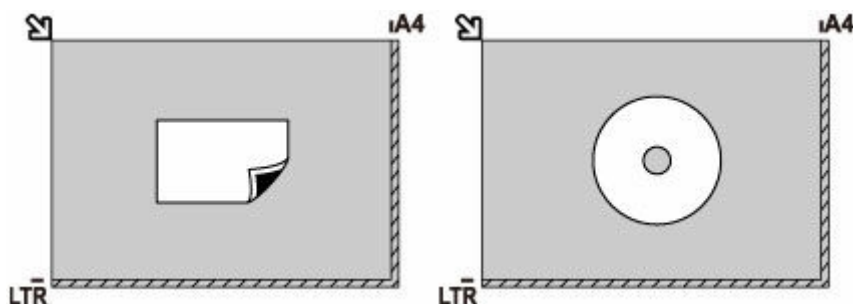
Importante

- La stampante non è in grado di eseguire la scansione dell'area a righe (A) (1 mm (0,04") dai bordi del piano di lettura in vetro).



Caricamento di un solo originale al centro del piano di lettura

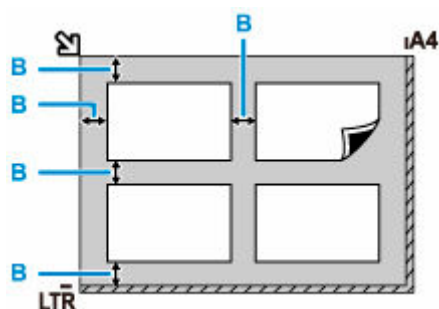
Posizionare l'originale CON IL LATO DA SOTTOPORRE A SCANSIONE RIVOLTO VERSO IL BASSO, lasciando uno spazio di almeno 1 cm (0,40") fra i bordi (l'area con le strisce diagonali) del piano di lettura. Non è possibile eseguire la scansione delle parti posizionate sull'area a righe diagonali.



Caricamento di due o più originali sul piano di lettura

Posizionare gli originali CON IL LATO DA SOTTOPORRE A SCANSIONE RIVOLTO VERSO IL BASSO. Lasciare uno spazio di almeno 1 cm (0,40") fra i bordi (area con le strisce diagonali) del piano di lettura e gli originali e fra gli originali. Non è possibile eseguire la scansione delle parti posizionate sull'area a righe diagonali.

È possibile collocare fino a 12 elementi.



B: Più di 1 cm (0,40")

►►► Nota

- La funzione Correzione inclinazione consente di compensare automaticamente gli originali posizionati con un angolo di circa 10 gradi. Le foto inclinate con il bordo lungo di 180 mm (7,1") o più non possono essere corrette.
- Foto non rettangolari o di forma irregolare (come ad esempio foto ritagliate) potrebbero non essere acquisite correttamente.

Originali supportati

Piano di lettura

Voce	Dettagli
Tipi di originali	<ul style="list-style-type: none">• Documento di testo, rivista o giornale• Foto stampata, cartolina, biglietto da visita o disco (BD/DVD/CD e così via)• Documenti non adatti all'ADF
Formato (larghezza x altezza)	Max. 216 x 297 mm (8,5" x 11,7")
Quantità	Uno o più fogli*
Spessore	Max. 5 mm (0,2")

* In base alla funzione selezionata, possono essere caricati sul piano di lettura due o più originali.

➔ [Caricamento in base all'uso](#)

Nell'ADF (Alimentatore automatico documenti)

Voce	Dettagli
Tipi di originale	Documenti in carta comune con più pagine con formato, spessore e peso uguali
Formato	A4, Letter, Legal Max. 216 x 356 mm (8,5" x 14,0") Min. 210 x 280 mm (8,3" x 11,0")
Quantità	<ul style="list-style-type: none">• A4/Letter: massimo 20 fogli [carta da 75 g /m² (20 libbre)], spessore fino a 2 mm (0,08")• Legal: massimo 5 fogli [carta da 75 g /m² (20 libbre)], alti fino a 0,5 mm (0,02")
Spessore	Da 0,07 mm a 0,13 mm (da 0,003" a 0,005")
Peso	Da 60 a 95 g /m ² (da 16,0 a 25,3 libbre)

»» Nota

- Assicurarsi che i liquidi presenti sui documenti quali colla, inchiostro o correttori fluidi siano asciutti prima di caricare i documenti.
Non caricare documenti con colla nell'ADF anche se la colla è asciutta in quanto ciò potrebbe causare inceppamenti della carta.
- Rimuovere punti metallici, graffette o altri sistemi di rilegatura prima di inserire i documenti.
- Caricare i documenti in formato Legal nell'ADF.
- Non caricare questi tipi di documenti nell'ADF poiché ciò potrebbe causare inceppamenti della carta.
 - Documenti arricciati o sgualciti
 - Documenti arrotolati

- Documenti strappati
- Documenti forati
- Documenti con colla
- Documenti con promemoria
- Documenti su carta carbone
- Documenti su carta patinata
- Documenti su carta cipolla o altri tipi di carta fine
- Foto o documenti eccessivamente spessi

Sostituzione di una cartuccia FINE

- **Sostituzione di una cartuccia FINE**
- **Controllo dello stato dell'inchiostro sul display LCD**
- **Suggerimenti sull'inchiostro**

Sostituzione di una cartuccia FINE

Quando si verifica un errore o si riceve un'avvertenza per inchiostro rimanente, sul display LCD verrà visualizzato un messaggio per informare l'utente dell'errore. In questo stato, la stampante non può stampare o eseguire scansioni. Verificare il messaggio d'errore visualizzato ed eseguire le operazioni necessarie.

➔ [Quando si verifica un errore](#)

Quando si utilizza la stampante, la periferia dello slot di uscita della carta potrebbe sporcarsi di inchiostro.

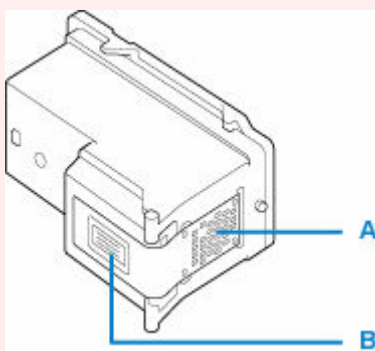
Prima di sostituire la cartuccia FINE, pulire la periferia dello slot di uscita della carta.

Procedura di sostituzione

Quando è necessario sostituire una cartuccia FINE, attenersi alla procedura seguente.

►►► Importante

- Non toccare i contatti elettrici (A) o l'ugello della testina di stampa (B) della cartuccia FINE. Questa operazione potrebbe provocare un malfunzionamento della stampante.



- Quando si rimuove una cartuccia FINE, sostituirla immediatamente. Non lasciare la stampante priva della cartuccia FINE.
- Sostituirla con una nuova cartuccia FINE. L'inserimento di una cartuccia FINE usata può provocare l'ostruzione degli ugelli.

Inoltre, se si utilizza tale cartuccia FINE, la stampante non sarà in grado di informare correttamente l'utente della necessità di sostituire la cartuccia FINE.

►►► Nota

- Per Windows, se l'inchiostro di una cartuccia FINE si esaurisce, è possibile continuare a stampare per un periodo di tempo limitato con la cartuccia FINE a colori o nera che contiene ancora inchiostro. Per informazioni su come configurare questa impostazione, vedere di seguito.

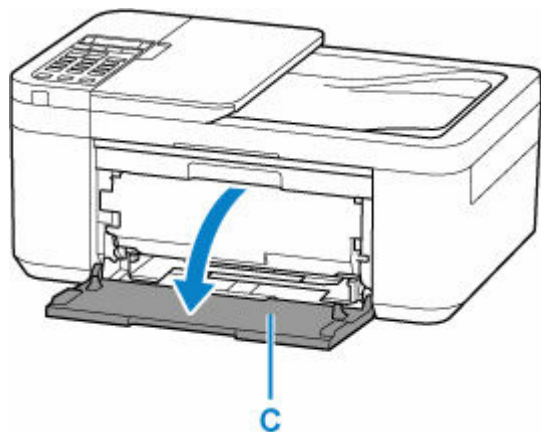
➔ [Impostazione dell'inchiostro da utilizzare](#)

- L'inchiostro a colori può consumarsi anche quando si stampa un documento in bianco e nero o viene impostata una stampa in bianco e nero.

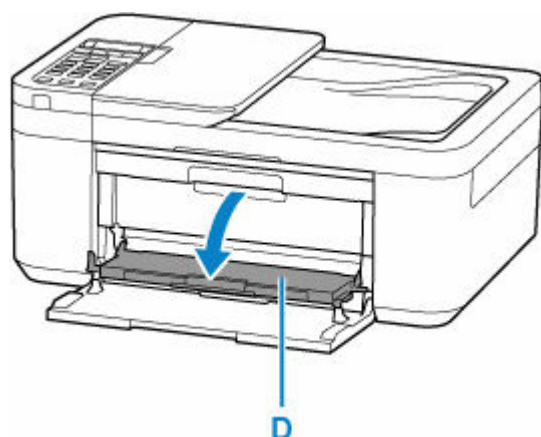
Inoltre, l'inchiostro nero e a colori delle cartucce si consuma durante le procedure di pulizia standard e accurata della testina di stampa, che possono essere necessarie per mantenere l'efficienza della stampante. Quando l'inchiostro si esaurisce, sostituire immediatamente la cartuccia FINE con una nuova.

➔ [Suggerimenti sull'inchiostro](#)

1. [Controllare che la stampante sia accesa.](#)
2. Aprire delicatamente il coperchio anteriore (C).

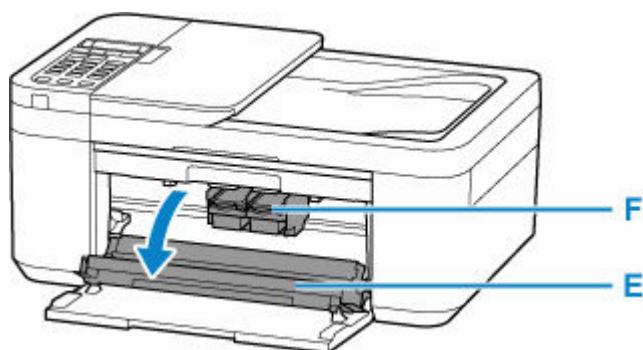


3. Aprire il vassoio di uscita della carta (D).



4. Aprire il coperchio di uscita della carta (E).

Il supporto cartuccia FINE (F) si sposta nella posizione di sostituzione.



⚠️ Attenzione

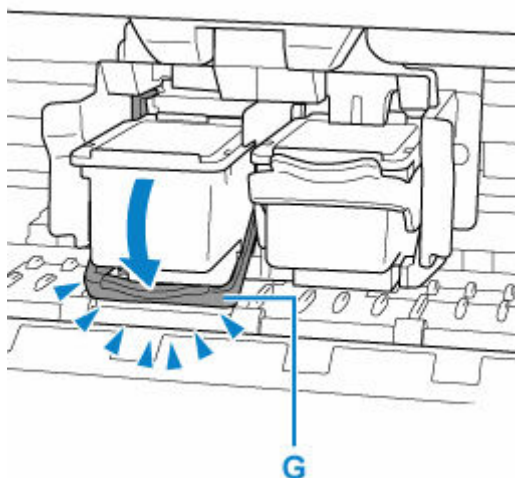
- Non forzare l'arresto o lo spostamento del supporto cartuccia FINE. Non toccare il supporto cartuccia FINE fino al suo completo arresto.

➤➤ Importante

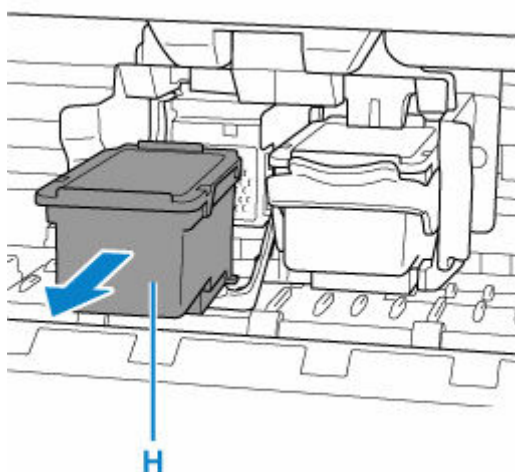
- Non toccare le parti metalliche o altri componenti all'interno della stampante.

5. Rimuovere la cartuccia FINE vuota.

- 1.** Premere sulla leva di bloccaggio della cartuccia di inchiostro (G) della cartuccia FINE vuota finché non scatta in posizione.

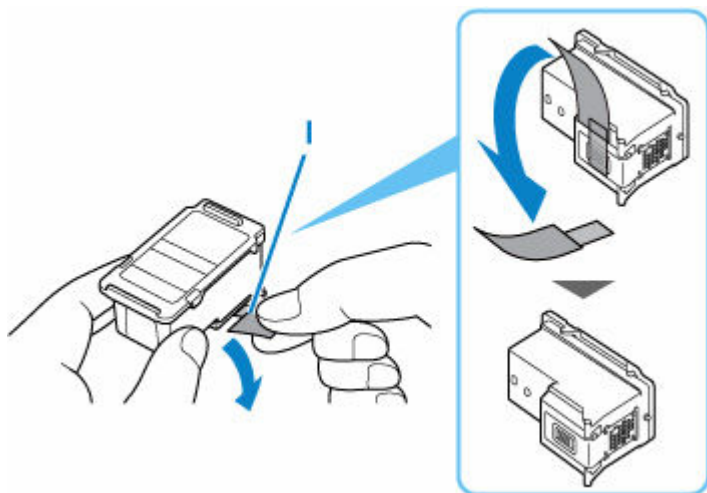


- 2.** Rimuovere la cartuccia FINE (H).



6. Preparare una cartuccia FINE nuova.

Estrarre una nuova cartuccia FINE dalla relativa confezione e rimuovere con cautela il nastro protettivo (I).



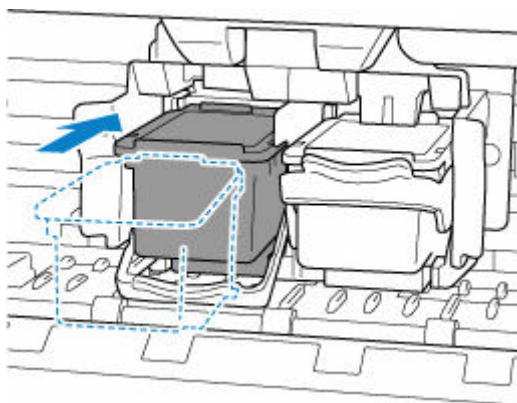
►►► Importante

- Non toccare i contatti elettrici o l'ugello della testina di stampa sulla cartuccia FINE. Questa operazione potrebbe provocare un malfunzionamento della stampante.

7. Installare la cartuccia FINE.

1. Inserire completamente la nuova cartuccia FINE nel supporto cartuccia FINE finché non tocca la parte posteriore.

La cartuccia FINE deve essere inserita nello slot di sinistra e la cartuccia FINE nera nello slot di destra.



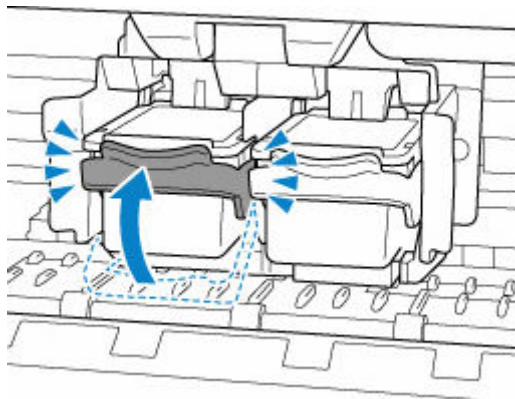
►►► Importante

- Inserire con delicatezza la cartuccia FINE per evitare che urti i contatti elettrici del supporto cartuccia FINE.



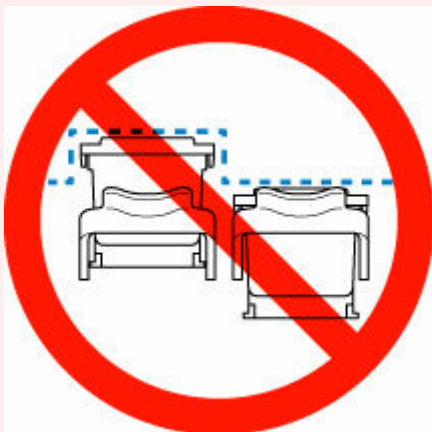
2. Spingere verso l'alto la leva di bloccaggio della cartuccia di inchiostro finché non scatta in posizione.

La cartuccia FINE verrà bloccata.



►►► Importante

- Controllare se la cartuccia FINE è installata correttamente.



8. Chiudere il vassoio di uscita della carta.



►► Nota

- Se viene visualizzato un messaggio di errore sul display LCD dopo avere chiuso il vassoio di uscita della carta, eseguire l'azione appropriata.
 - ➡ [Quando si verifica un errore](#)
- Se la testina di stampa non è allineata, come indicato dalle linee stampate non allineate correttamente o da indicazioni simili, [modificarne la posizione](#).

Controllo dello stato dell'inchiostro sul display LCD

1. [Controllare che la stampante sia accesa.](#)
2. Premere il pulsante **Impostazione (Setup)**, utilizzare il pulsante ◀ ▶ per selezionare **Info su inchiostro (Ink information)**, quindi premere il pulsante **OK**.
➔ [LCD e pannello dei comandi](#)
3. Assicurarsi che venga visualizzato **Inch. rimanente (Remaining ink)** e premere il pulsante **OK**.

Nella figura riportata di seguito A indica il livello di inchiostro rimanente.



Esempio: [!]

L'inchiostro è in esaurimento. Preparare una cartuccia di inchiostro nuova.

Se si continua la stampa in stato di inchiostro esaurito, la qualità di stampa potrebbe non essere soddisfacente.

»»» Nota

- È possibile verificare lo stato dell'inchiostro sul display LCD quando si preme il pulsante **COPIA (COPY)** o **FAX**. Il livello di inchiostro rimanente viene visualizzato sul display LCD per alcuni secondi.
- È anche possibile verificare lo stato dell'inchiostro dallo schermo del computer.
 - Per Windows:
 - ➔ [Verifica dello stato dell'inchiostro dal computer](#)
 - Per macOS:
 - ➔ [Verifica dello stato dell'inchiostro dal computer](#)

Suggerimenti sull'inchiostro

Come viene utilizzato l'inchiostro per scopi diversi dalla stampa?

L'inchiostro può essere utilizzato per scopi diversi dalla stampa. L'inchiostro non viene utilizzato solo per la stampa, ma anche per pulire la testina di stampa e garantire una qualità di stampa ottimale.

La stampante dispone di una funzione di pulizia automatica degli ugelli a getto d'inchiostro per impedirne l'ostruzione. Nella procedura di pulizia, la quantità di inchiostro utilizzata per la pulizia degli ugelli è ridotta.

La stampa in bianco e nero utilizza l'inchiostro a colori?

La stampa in bianco e nero potrebbe anche utilizzare inchiostro diverso da quello nero in base al tipo di carta e alle impostazioni del driver della stampante. Ciò significa che l'inchiostro a colori potrebbe consumarsi anche quando si stampa in bianco e nero.

Se la stampa è sbiadita o irregolare

- **Procedura di manutenzione**
- **Stampa del test di controllo degli ugelli**
- **Verifica del test di controllo degli ugelli**
- **Pulizia della testina di stampa**
- **Pulizia approfondita della testina di stampa**
- **Allineamento della testina di stampa**

Procedura di manutenzione

Se le stampe risultano sfocate, i colori non vengono stampati correttamente o i risultati di stampa non sono soddisfacenti (ad esempio, linee stampate non allineate correttamente), eseguire la procedura di manutenzione riportata di seguito.

►►► Importante

- Non bagnare né pulire con un panno umido la cartuccia FINE. Questa operazione potrebbe danneggiare la cartuccia FINE.

►►► Nota

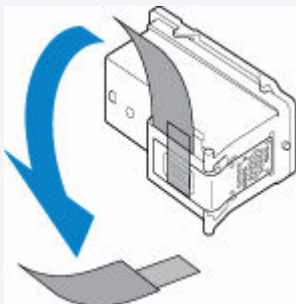
- Controllare se la cartuccia FINE contiene ancora inchiostro.

➔ [Controllo dello stato dell'inchiostro sul display LCD](#)

- Controllare se la cartuccia FINE è installata correttamente.

➔ [Procedura di sostituzione](#)

Inoltre, verificare se è stato rimosso il nastro protettivo sulla parte inferiore della cartuccia FINE.



- Se viene visualizzato un messaggio di errore sul display LCD, vedere [Quando si verifica un errore](#).
- Per Windows, per migliorare il risultato di stampa è consigliabile definire una qualità di stampa superiore nelle impostazioni del driver della stampante.
 - ➔ [Modifica della qualità di stampa e correzione dei dati immagine](#)

Se le stampe sono sfocate o presentano colori non uniformi:

Passo 1 Stampare il test di controllo degli ugelli.

Dalla stampante

➔ [Stampa del test di controllo degli ugelli](#)

Dal computer

- Per Windows:
 - ➔ [Stampa di un test di controllo degli ugelli](#)
- Per macOS:
 - ➔ [Stampa di un test di controllo degli ugelli](#)

Passo 2 [Esaminare il motivo controllo ugelli](#).

Se il motivo non contiene tutte le righe o presenta striature orizzontali:



Passo 3 Pulire la testina di stampa.

Dalla stampante

- ➔ [Pulizia della testina di stampa](#)

Dal computer

- Per Windows:
 - ➔ Pulizia delle testine di stampa
- Per macOS:
 - ➔ Pulizia delle testine di stampa

Dopo avere effettuato la pulizia della testina di stampa, stampare ed esaminare il test di controllo degli ugelli:

- ➔ [Passo 1](#)

Se il problema persiste anche dopo aver eseguito per due volte i passi 1-3:



Passo 4 Pulire accuratamente la testina di stampa.

Dalla stampante

- ➔ [Pulizia approfondita della testina di stampa](#)

Dal computer

- Per Windows:
 - ➔ Pulizia delle testine di stampa
- Per macOS:
 - ➔ Pulizia delle testine di stampa

Se il problema persiste, spegnere la macchina e ripetere la pulizia accurata della testina di stampa dopo 24 ore. Non scollegare il cavo di alimentazione quando si spegne la stampante.

Se il problema persiste:



Passo 5 Sostituire la cartuccia FINE.

- ➔ [Sostituzione di una cartuccia FINE](#)

»»» Nota

- Se il problema persiste dopo la sostituzione della cartuccia FINE, rivolgersi al centro assistenza Canon più vicino per richiedere una riparazione.

Se i risultati di stampa non sono soddisfacenti per problemi come il disallineamento delle linee rette:

|| Passo Allineare la testina di stampa.

Dalla stampante

- ➔ [Allineamento della testina di stampa](#)

Dal computer

- Per Windows:
 - ➔ Regolazione manuale della posizione della testina di stampa
- Per macOS:
 - ➔ Regolazione della posizione della Testina di stampa

Stampa del test di controllo degli ugelli

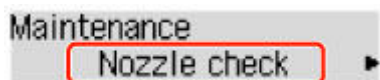
Stampare il test controllo ugelli per verificare che l'inchiostro fuoriesca correttamente dall'ugello della testina di stampa.

»»» Nota

- Se il livello dell'inchiostro nella cartuccia è basso, il test di controllo degli ugelli non verrà stampato correttamente. [Sostituire la cartuccia FINE](#) con il livello di inchiostro basso.

È necessario preparare: un foglio di carta comune in formato A4 o Letter

1. [Controllare che la stampante sia accesa.](#)
2. Inserire un foglio di carta comune in formato A4 o Letter nel vassoio anteriore.
➔ [Caricamento di carta comune](#)
3. Premere il pulsante **Impostazione (Setup)**, utilizzare il pulsante ◀ ▶ per selezionare **Manutenzione (Maintenance)**, quindi premere il pulsante **OK**.
➔ [LCD e pannello dei comandi](#)
4. Utilizzare il pulsante ◀ ▶ per selezionare **Controllo ugelli (Nozzle check)** e premere il pulsante **OK**.



Verrà stampato il test di controllo degli ugelli.

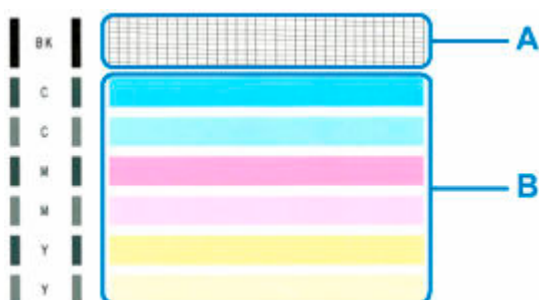
Non effettuare altre operazioni finché la stampante non ha terminato la stampa del test di controllo degli ugelli.

5. [Esaminare il motivo controllo ugelli.](#)

Verifica del test di controllo degli ugelli

Esaminare il test di controllo degli ugelli e, se necessario, pulire la testina di stampa.

Controllare se ci sono righe mancanti nel motivo A o striature orizzontali nel motivo B.



In caso di righe mancanti nel motivo A:



C: Buona qualità

D: Scarsa qualità (righe mancanti)

Se sono presenti striature orizzontali nel motivo B:



E: Buona qualità

F: Stampa di scarsa qualità (presenza di striature orizzontali)

Se non viene eseguita la stampa di qualsiasi colore del motivo A o del motivo B:



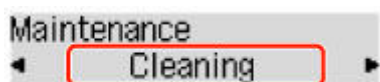
(Esempio: il motivo magenta non viene stampato)

Se si applica una delle opzioni di cui sopra, è necessaria la [pulizia della testina di stampa](#).

Pulizia della testina di stampa

Pulire la testina di stampa quando nel test di controllo ugelli sono presenti striature orizzontali o righe mancanti. La pulizia consente di liberare gli ugelli e di ripristinare il corretto funzionamento della testina di stampa. La pulizia della testina di inchiostro consuma inchiostro, quindi pulire la testina di stampa solo se necessario.

1. [Controllare che la stampante sia accesa.](#)
2. Premere il pulsante **Impostazione (Setup)**, utilizzare il pulsante ◀ ▶ per selezionare **Manutenzione (Maintenance)**, quindi premere il pulsante **OK**.
➔ [LCD e pannello dei comandi](#)
3. Utilizzare il pulsante ◀ ▶ per selezionare **Pulizia (Cleaning)**, quindi premere il pulsante **OK**.



La stampante inizia la pulizia della testina di stampa.

Non effettuare altre operazioni finché la stampante non termina la pulizia della testina di stampa. Questa operazione richiede circa 1 minuto.

4. Controllare le condizioni della testina di stampa.

Per verificare le condizioni della testina di stampa, [stampare il test di controllo degli ugelli](#).

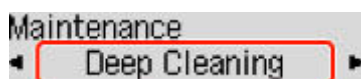
▶▶▶ Nota

- Se il problema non viene risolto dopo avere eseguito per due volte la pulizia della testina di stampa, [provare a eseguire una pulizia accurata della testina di stampa](#).

Pulizia approfondita della testina di stampa

Se la procedura standard di pulizia della testina di stampa non migliora la qualità della stampa, utilizzare la funzione di pulizia accurata della testina di stampa. La pulizia accurata della testina di stampa consuma più inchiostro della procedura di pulizia standard della testina di stampa, pertanto la pulizia accurata della testina di stampa deve essere eseguita solo se necessario.

1. [Controllare che la stampante sia accesa.](#)
2. Premere il pulsante **Impostazione (Setup)**, utilizzare il pulsante ◀ ▶ per selezionare **Manutenzione (Maintenance)**, quindi premere il pulsante **OK**.
➔ [LCD e pannello dei comandi](#)
3. Utilizzare il pulsante ◀ ▶ per selezionare **Pulizia accurata (Deep Cleaning)** e premere il pulsante **OK**.



La stampante avvia la pulizia accurata della testina di stampa.

Non effettuare altre operazioni finché la stampante non ha completato la pulizia accurata della testina di stampa. Questa operazione richiede circa 1 minuto.

4. Controllare le condizioni della testina di stampa.

Per verificare le condizioni della testina di stampa, [stampare il test di controllo degli ugelli](#).

Se il problema persiste, spegnere la macchina e ripetere la pulizia accurata della testina di stampa dopo 24 ore. Non scollegare il cavo di alimentazione quando si spegne la stampante.

Se il problema persiste, [sostituire la cartuccia FINE](#) con una nuova. Se il problema persiste dopo la sostituzione della cartuccia FINE, rivolgersi al centro assistenza Canon più vicino per richiedere una riparazione.

Allineamento della testina di stampa

Se le linee rette stampate sono disallineate o i risultati della stampa non sono soddisfacenti per altri motivi, è necessario regolare la posizione della testina di stampa.

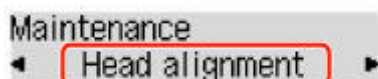
»»» Nota

- Se l'inchiostro nella cartuccia è in esaurimento, il foglio con l'allineamento della testina di stampa non verrà stampato correttamente.

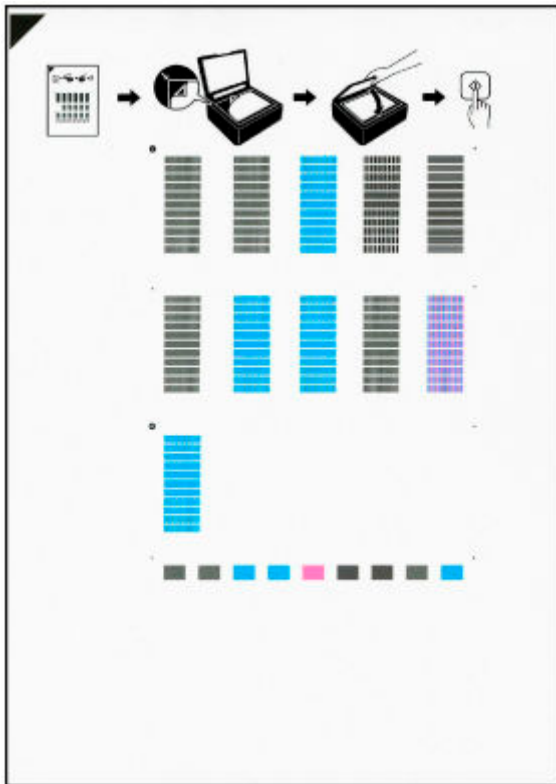
[Sostituire la cartuccia FINE](#) con il livello di inchiostro basso.

È necessario preparare: un foglio di carta comune in formato A4 o Letter

1. [Controllare che la stampante sia accesa.](#)
2. Inserire un foglio di carta comune in formato A4 o Letter nel vassoio anteriore.
 - ➔ [Caricamento di carta comune](#)
3. Premere il pulsante **Impostazione (Setup)**, utilizzare il pulsante ◀ ▶ per selezionare **Manutenzione (Maintenance)**, quindi premere il pulsante **OK**.
 - ➔ [LCD e pannello dei comandi](#)
4. Utilizzare il pulsante ◀ ▶ per selezionare **Allin. testina st. (Head alignment)**, quindi premere il pulsante **OK**.





Il foglio con l'allineamento della testina di stampa verrà stampato.

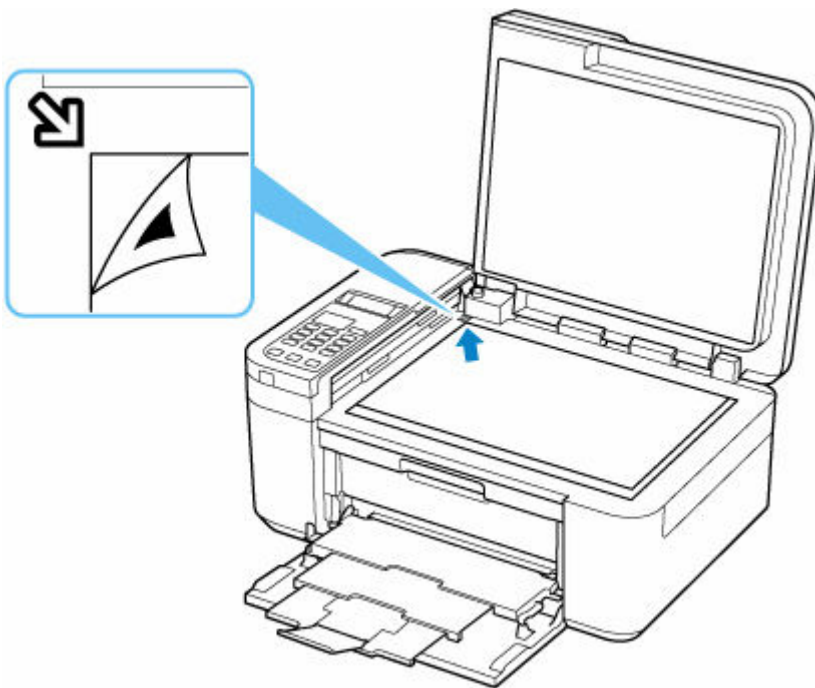


►►► Importante

- Non toccare le parti stampate del foglio con l'allineamento della testina di stampa. Se il foglio è macchiato o spiegazzato, la scansione potrebbe avvenire in modo non corretto.
- Se il foglio con l'allineamento della testina di stampa non è stato stampato correttamente, premere il pulsante **Stop**, quindi ripetere questa procedura dall'inizio.

5. Controllare il messaggio e posizionare il foglio con l'allineamento della testina di stampa sul piano di lettura.

Posizionare il foglio con l'allineamento della testina di stampa **CON IL LATO STAMPATO RIVOLTO VERSO IL BASSO** e allineare il segno  nell'angolo superiore sinistro del foglio con il segno di allineamento .



»»» Nota

- Se è caricato nell'ADF (Alimentatore automatico documenti), non è possibile eseguire la scansione del foglio con l'allineamento della testina di stampa.

6. Chiudere delicatamente il coperchio dei documenti, quindi premere il pulsante **Nero (Black)** o **Colore (Color)**.

La stampante avvia la scansione del foglio con l'allineamento della testina di stampa e la posizione della testina di stampa viene regolata automaticamente.

Una volta visualizzato il messaggio di completamento della regolazione della posizione della testina di stampa, rimuovere il foglio con l'allineamento della testina di stampa dal piano di lettura.

»»» Importante

- Non aprire il coperchio dei documenti né spostare il foglio con l'allineamento della testina dal piano di lettura finché la regolazione della posizione della testina di stampa non è completata.
- Se viene visualizzato un messaggio di errore sul display LCD, premere il pulsante **OK** per annullare l'errore ed eseguire l'azione appropriata.
 - ➔ [Quando si verifica un errore](#)

»»» Nota

- In Windows, quando i risultati di stampa continuano a essere insoddisfacenti anche dopo aver regolato la posizione della testina di stampa come descritto sopra, regolare la posizione della testina di stampa manualmente dal computer.
 - ➔ Regolazione manuale della posizione della testina di stampa

- Per stampare e verificare i valori correnti di regolazione della posizione della testina, selezionare **Val. all test stampa (Print align value)** dalla schermata **Manutenzione (Maintenance)**.

Pulizia

- **Pulizia delle superfici esterne**
- **Pulizia del piano di lettura e del coperchio dei documenti**
- **Pulizia dell'ADF (Alimentatore automatico documenti)**
- **Pulizia dei rulli di alimentazione della carta**
- **Pulizia delle parti interne della stampante (Pulizia lastra inferiore)**

Pulizia dei rulli di alimentazione della carta

Se il rullo di alimentazione della carta è sporco o la carta caricata presenta delle macchie di inchiostro è probabile che i fogli non vengano prelevati in modo corretto. In tal caso, pulire il rullo di alimentazione della carta. Questa operazione di pulizia determina l'usura del rullo di alimentazione della carta e pertanto deve essere eseguita solo in caso di necessità.

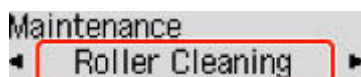
È necessario preparare: un foglio di carta comune in formato A4 o Letter oppure un foglio di pulizia disponibile in commercio

1. [Controllare che la stampante sia accesa.](#)
2. Rimuovere tutta la carta dal vassoio anteriore.
3. Premere il pulsante **Impostazione (Setup)**, utilizzare il pulsante ◀ ▶ per selezionare **Manutenzione (Maintenance)**, quindi premere il pulsante **OK**.

➔ [LCD e pannello dei comandi](#)

4. Pulire i rulli di alimentazione della carta senza la carta.

Utilizzare il pulsante ◀ ▶ per selezionare **Pulizia rullo (Roller Cleaning)** e premere il pulsante **OK**.



Durante la fase di pulizia senza carta, il rullo di alimentazione della carta ruota.

5. Pulire i rulli di alimentazione della carta con la carta.
 1. Assicurarsi che i rulli di alimentazione della carta abbiano smesso di ruotare, quindi caricare un foglio di carta comune formato A4 o Letter oppure un foglio di pulizia disponibile in commercio nel vassoio anteriore.
➔ [Caricamento di carta comune](#)
 2. Premere il pulsante **OK**.

La stampante avvia la procedura di pulizia. Al termine della procedura di pulizia, la carta viene espulsa.

Se il problema persiste dopo la pulizia del rullo di alimentazione della carta, rivolgersi al centro assistenza Canon più vicino per richiedere una riparazione.

Pulizia delle parti interne della stampante (Pulizia lastra inferiore)

Rimuovere le macchie dall'interno della stampante. Se l'interno della stampante è sporco, la carta stampata potrebbe sporcarsi. Pertanto, è consigliabile eseguire la pulizia regolarmente.

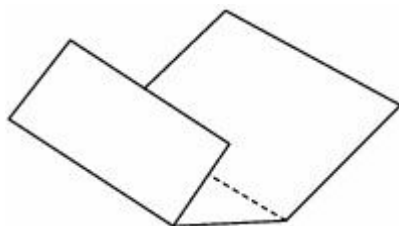
È necessario preparare: un foglio di carta comune in formato A4 o Letter*

* Assicurarsi di utilizzare un foglio nuovo.

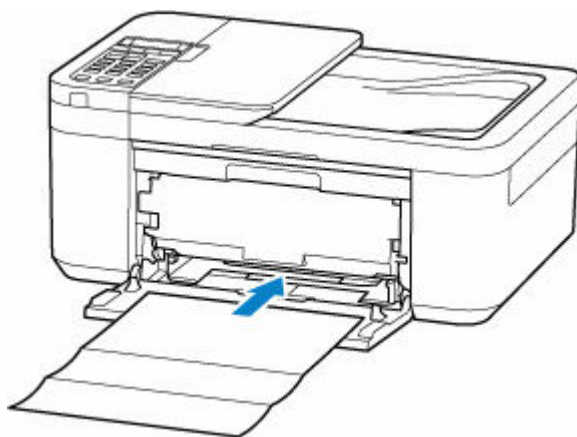
1. Assicurarsi che la stampante sia accesa, quindi rimuovere la carta dal vassoio anteriore.

2. Preparare la carta.

1. Piegare in due un foglio di carta comune in formato A4 o Letter nel senso della larghezza, quindi riaprirlo.
2. Piegare un lato del foglio di nuovo a metà, allineando il bordo alla piegatura centrale, quindi spiegare il foglio.



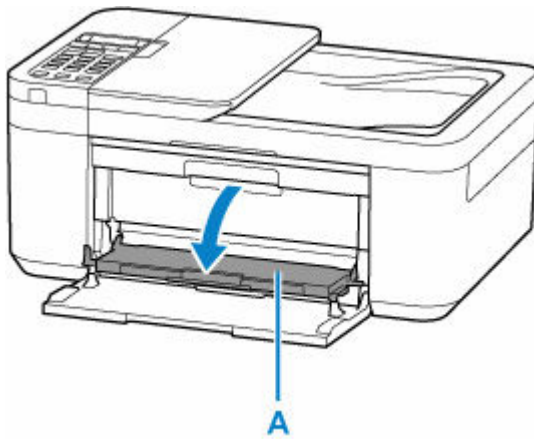
3. Caricare solo questo foglio nel vassoio anteriore con le sporgenze delle piegature rivolte verso l'alto e il bordo della metà senza piegatura rivolto verso l'interno.



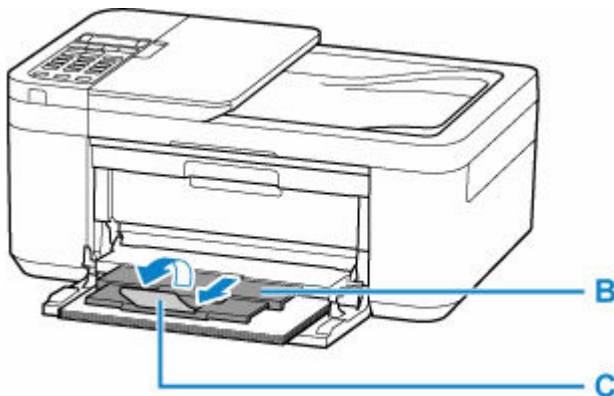
Quando si carica la carta, sul display LCD viene visualizzata la schermata di registrazione delle informazioni sulla carta. Selezionare **A4** o **Letter** per **Form.:** (**Size:**) e **Carta com. (Plain paper)** per **Tipo:** (**Type:**), quindi premere il pulsante **OK**.

Size: *A4
Type: *Plain paper ▶

4. Aprire il vassoio di uscita della carta (A).



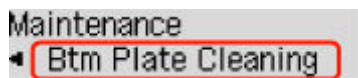
5. Estrarre il supporto di uscita della carta (B) e aprire l'estensione del vassoio di uscita (C).



3. Premere il pulsante **Impostazione (Setup)**, utilizzare il pulsante ◀ ▶ per selezionare **Manutenzione (Maintenance)**, quindi premere il pulsante **OK**.

➔ [LCD e pannello dei comandi](#)

4. Utilizzare il pulsante ◀ ▶ per selezionare **Pulizia las. infer. (Btm Plate Cleaning)**, quindi premere il pulsante **OK**.



La carta, passando attraverso la stampante, pulisce internamente la stampante.

Esaminare le parti piegate del foglio espulso. Se presentano macchie di inchiostro, eseguire nuovamente la pulizia della lastra inferiore.

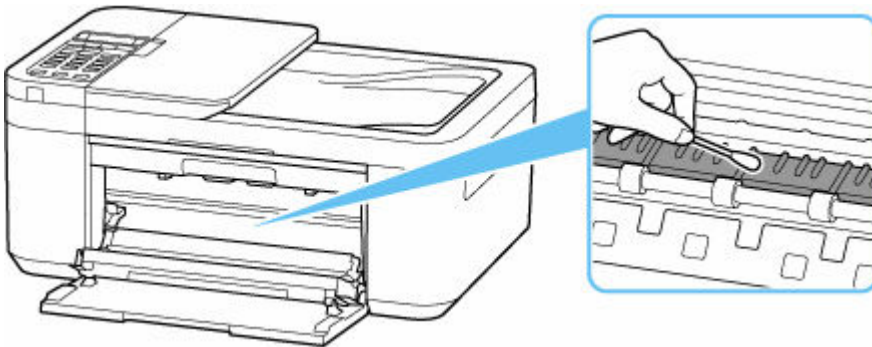
➤➤➤ Nota

- Per la seconda esecuzione della pulizia della lastra inferiore, utilizzare un altro foglio di carta.

Se il problema persiste dopo avere eseguito la pulizia della lastra inferiore, è possibile che le parti sporgenti all'interno della stampante siano macchiate. Utilizzare un bastoncino di cotone o uno strumento simile per eliminare l'inchiostro.

»» Importante

- Prima di pulire la stampante, spegnerla e scollegarla.
 - Non è possibile spegnere la stampante durante l'invio o la ricezione di un fax o quando nella memoria della stampante sono presenti fax non inviati. Assicurarsi che la stampante abbia completato le operazioni di invio o ricezione fax prima di spegnerla.
 - Tenere presente che non è possibile inviare o ricevere fax quando la stampante è spenta.
 - Con lo scollegamento della stampante verranno reimpostate data e ora e verranno cancellati tutti i documenti presenti nella memoria della stampante. Inviare i fax o stampare i documenti in base alle necessità prima di scollegare la stampante.



Panoramica

➤ **Sicurezza**

- Precauzioni per la sicurezza
- Informazioni normative
- WEEE (UE e SEE)

➤ **Precauzioni per l'uso**

- Annullamento dei lavori di stampa
- Conservazione delle immagini stampate
- Limitazioni legali relative alla scansione/copia
- Precauzioni per l'uso della stampante
- Trasporto della stampante
- Quando si deve riparare, prestare o smaltire la stampante
- Mantenimento della qualità di stampa elevata

➤ **Componenti principali e loro utilizzo**

- Componenti principali
- Alimentazione
- LCD e pannello dei comandi
- Immissione di numeri, lettere e simboli

➤ **Modifica delle impostazioni**

- Modifica delle impostazioni della stampante dal computer (Windows)
- Modifica delle impostazioni della Stampante dal computer (macOS)
- Modifica delle impostazioni dal pannello dei comandi

➤ **Specifiche**

Sicurezza

- **Precauzioni per la sicurezza**
- **Informazioni normative**
- **WEEE (EU&EEA)**

Precauzioni per la sicurezza

Precauzioni per la sicurezza

- Questo manuale contiene informazioni importanti e precauzioni per la sicurezza della stampante.

Non utilizzare la stampante in modi diversi da quelli descritti nei manuali in dotazione, in quanto ciò potrebbe causare incendi, scosse elettriche o altri incidenti imprevisti.

I marchi e le dichiarazioni standard di sicurezza sono validi solo per le tensioni e le frequenze supportate nei Paesi o nelle regioni applicabili.

Avviso

- Utenti con pacemaker cardiaci:

Questo prodotto emette un flusso magnetico di basso livello. Se si avvertono delle anomalie, allontanarsi dal prodotto e consultare il proprio medico.

- Non utilizzare la stampante nei seguenti casi:

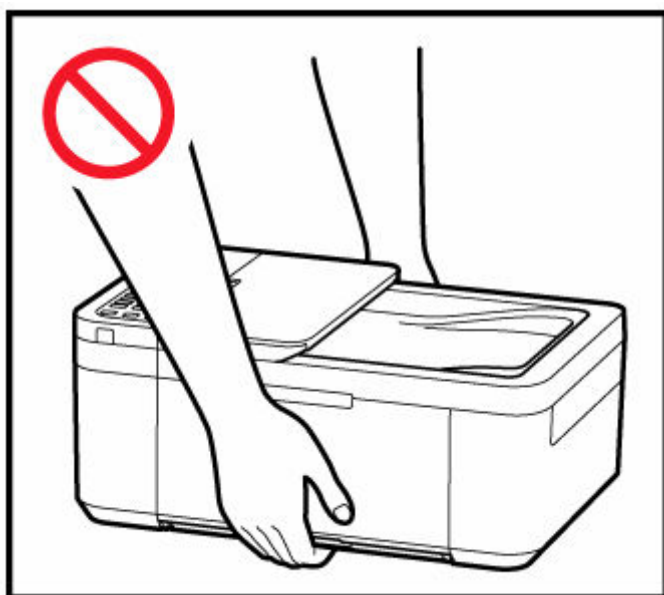
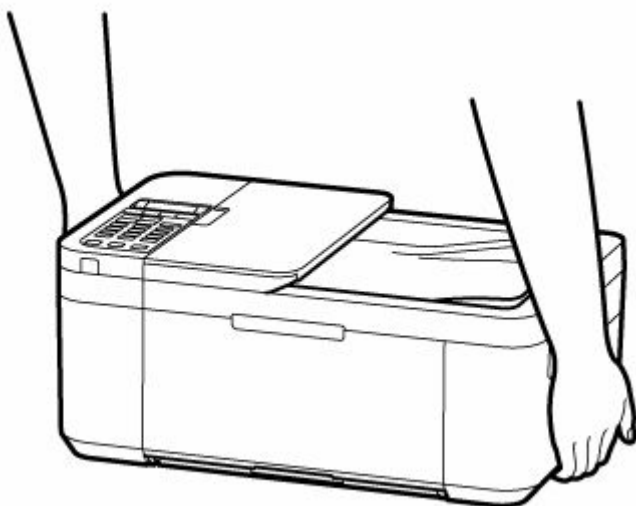
Interrompere immediatamente l'uso, scollegare la stampante dalla presa elettrica e contattare il proprio rappresentante di assistenza locale per richiedere la riparazione.

- Oggetti metallici o liquidi vengono versati all'interno della stampante.
 - La stampante emette fumo, odori inusuali o rumori insoliti.
 - Il cavo di alimentazione o la spina sono surriscaldati o rotti, deformati o danneggiati in qualsiasi modo.
- La mancata osservanza delle seguenti precauzioni può causare incendi, scosse elettriche o lesioni:
 - Non collocare l'apparecchio vicino a solventi infiammabili come alcol o diluente.
 - Non aprire o modificare la stampante.
 - Usare solo il cavo di alimentazione/i cavi in dotazione con la stampante. Non utilizzare questi cavi con altri dispositivi.
 - Non collegare a tensioni o frequenze diverse da quelle specificate.
 - Collegare fino in fondo il cavo di alimentazione nella presa di corrente.
 - Non collegare o scollegare il cavo di alimentazione con le mani bagnate.
 - Non danneggiare il cavo di alimentazione o altri cavi torcendoli, avvolgendoli, annodandoli, tirandoli o piegandoli eccessivamente.
 - Non collocare oggetti pesanti sopra il cavo di alimentazione.
 - Non collegare più cavi di alimentazione a una sola presa elettrica. Non utilizzare cavi di prolunga multipli.
 - Non lasciare la stampante collegata durante i temporali.
 - Scollegare sempre il cavo di alimentazione e i cavi durante la pulizia. Non utilizzare spray infiammabili o liquidi come alcool o diluenti per la pulizia.
 - Scollegare il cavo di alimentazione una volta al mese per controllare che non sia surriscaldato, arrugginito, piegato, spellato, diviso o danneggiato in altro modo.

Attenzione

- Non mettere le mani all'interno della stampante durante la stampa.
- Non toccare la testina di stampa o altre parti metalliche immediatamente dopo la stampa.
- Inchiostro

- Tenere l'inchiostro fuori dalla portata dei bambini.
 - Se l'inchiostro viene accidentalmente leccato o ingerito, sciacquare la bocca e bere uno o due bicchieri di acqua. In caso di irritazione o malessere, rivolgersi immediatamente a un medico.
 - Nel caso in cui l'inchiostro entri in contatto con gli occhi, sciacquare immediatamente con acqua. Nel caso in cui l'inchiostro entri in contatto con la pelle, lavare subito con acqua e sapone. Se l'irritazione agli occhi o alla pelle persiste, rivolgersi immediatamente a un medico.
- Spostamento della stampante
 - Tenere la stampante dai lati e trasportarla con entrambe le mani.



Avvisi generali

Scelta del luogo di installazione

Fare riferimento a "[Specifiche](#)" nel Manuale online per dettagli sull'ambiente operativo.

- Non installare la stampante in un luogo instabile o soggetto a vibrazioni eccessive.

- Non installare la stampante in luoghi che diventano molto caldi (luce solare diretta o in prossimità di una fonte di calore), molto umidi o polverosi, o all'aria aperta.
- Non posizionare la stampante su moquette o tappeti.
- Non posizionare lo scarico della stampante contro una parete.

Alimentazione elettrica

- Mantenere sempre libera la zona intorno alla presa di corrente in modo da poter scollegare facilmente il cavo di alimentazione se necessario.
- Non estrarre la spina tirando il cavo.

Avvisi generali

- Non inclinare la stampante, né tenerla in piedi sul bordo o girarla sottosopra. Questo potrebbe causare perdite di inchiostro.
- Non posizionare alcun oggetto sulla parte superiore della stampante. Prestare particolare attenzione a evitare oggetti metallici, quali graffette e punti metallici, e recipienti contenenti liquidi infiammabili quali alcool o diluente.
- Assicurarci di osservare quanto segue quando si carica l'originale sul piano di lettura. La mancata osservanza delle seguenti istruzioni potrebbe causare un malfunzionamento dello scanner o la rottura del vetro del piano di lettura.
 - Non posizionare oggetti di peso pari o superiore a 2,0 kg (4,4 libbre) sul piano di lettura in vetro.
 - Non esercitare pressioni uguali o maggiori di 2,0 kg (4,4 libbre) sul piano di lettura in vetro, ad esempio premendo sull'originale.
- Non tentare di aprire, smontare o modificare le cartucce FINE. L'inchiostro potrebbe fuoriuscire e danneggiare la stampante.
- Non gettare le cartucce FINE nel fuoco.

Informazioni normative

Interferenza

Non utilizzare la stampante in prossimità di apparecchiature mediche o altri dispositivi elettronici. I segnali provenienti dalla stampante potrebbero interferire con il corretto funzionamento di questi dispositivi.

WEEE (EU&EEA)

Only for European Union and EEA (Norway, Iceland and Liechtenstein)



This symbol indicates that this product is not to be disposed of with your household waste, according to the WEEE Directive (2012/19/EU) and national legislation. This product should be handed over to a designated collection point, e.g., on an authorized one-for-one basis when you buy a new similar product or to an authorized collection site for recycling waste electrical and electronic equipment (EEE). Improper handling of this type of waste could have a possible negative impact on the environment and human health due to potentially hazardous substances that are generally associated with EEE. At the same time, your cooperation in the correct disposal of this product will contribute to the effective usage of natural resources. For more information about where you can drop off your waste equipment for recycling, please contact your local city office, waste authority, approved WEEE scheme or your household waste disposal service. For more information regarding return and recycling of WEEE products, please visit www.canon-europe.com/weee.

Nur für Europäische Union und EWR (Norwegen, Island und Liechtenstein)



Dieses Symbol weist darauf hin, dass dieses Produkt gemäß der EU-Richtlinie über Elektro- und Elektronik-Altgeräte (2012/19/EU) und nationalen Gesetzen nicht über den Hausmüll entsorgt werden darf. Dieses Produkt muss bei einer dafür vorgesehenen Sammelstelle abgegeben werden. Dies kann z. B. durch Rückgabe beim Kauf eines ähnlichen Produkts oder durch Abgabe bei einer autorisierten Sammelstelle für die Wiederaufbereitung von Elektro- und Elektronik-Altgeräten geschehen. Der unsachgemäße Umgang mit Altgeräten kann aufgrund potentiell gefährlicher Stoffe, die generell mit Elektro- und Elektronik-Altgeräten in Verbindung stehen, negative Auswirkungen auf die Umwelt und die menschliche Gesundheit haben. Durch die umweltgerechte Entsorgung dieses Produkts tragen Sie außerdem zu einer effektiven Nutzung natürlicher Ressourcen bei. Informationen zu Sammelstellen für Altgeräte erhalten Sie bei Ihrer Stadtverwaltung, dem öffentlich-rechtlichen Entsorgungsträger, einer autorisierten Stelle für die Entsorgung von Elektro- und Elektronik-Altgeräten oder Ihrem örtlichen Entsorgungsunternehmen. Weitere Informationen zur Rückgabe und Entsorgung von Elektro- und Elektronik-Altgeräten finden Sie unter www.canon-europe.com/weee.

Union Européenne, Norvège, Islande et Liechtenstein uniquement.



Ce symbole indique que ce produit ne doit pas être jeté avec les ordures ménagères, conformément à la directive DEEE (2012/19/UE) et à la réglementation de votre pays. Ce produit doit être confié au distributeur à chaque fois que vous achetez un produit neuf similaire, ou à un point de collecte mis en place par les collectivités locales pour le recyclage des Déchets des Équipements Électriques et Électroniques (DEEE). Le traitement inapproprié de ce type de déchet risque d'avoir des répercussions sur l'environnement et la santé humaine, du fait de la présence de substances potentiellement dangereuses généralement associées aux équipements électriques et électroniques. Parallèlement, votre entière coopération dans le cadre de la mise au rebut correcte de ce produit favorisera une meilleure utilisation des ressources naturelles. Pour plus d'informations sur les points de collecte des équipements à recycler, contactez vos services municipaux, les autorités locales compétentes, le plan DEEE approuvé ou le service d'enlèvement des ordures ménagères. Pour plus d'informations sur le retour et le recyclage des produits DEEE, consultez le site: www.canon-europe.com/weee.

Uitsluitend bestemd voor de Europese Unie en EER (Noorwegen, IJsland en Liechtenstein)



Dit symbool geeft aan dat dit product in overeenstemming met de AEEA-richtlijn (2012/19/EU) en de nationale wetgeving niet mag worden afgevoerd met het huishoudelijk afval. Dit product moet worden ingeleverd bij een aangewezen, geautoriseerd inzamelpunt, bijvoorbeeld wanneer u een nieuw gelijksoortig product aanschaft, of bij een geautoriseerd inzamelpunt voor hergebruik van elektrische en elektronische apparatuur (EEA). Een onjuiste afvoer van dit type afval kan leiden tot negatieve effecten op het milieu en de volksgezondheid als gevolg van potentieel gevaarlijke stoffen die veel voorkomen in elektrische en elektronische apparatuur (EEA). Bovendien werkt u door een juiste afvoer van dit product mee aan het effectieve gebruik van natuurlijke hulpbronnen. Voor meer informatie over waar u uw afgedankte apparatuur kunt inleveren voor recycling kunt u contact opnemen met het gemeentehuis in uw woonplaats, de reinigingsdienst, of het afvalverwerkingsbedrijf. U kunt ook het schema voor de afvoer van afgedankte elektrische en elektronische apparatuur (AEEA) raadplegen. Ga voor meer informatie over het inzamelen en recyclen van afgedankte elektrische en elektronische apparatuur naar www.canon-europe.com/weee.

Sólo para la Unión Europea y el Área Económica Europea (Noruega, Islandia y Liechtenstein)



Este símbolo indica que este producto no debe desecharse con los desperdicios domésticos, de acuerdo con la directiva RAEE (2012/19/UE) y con la legislación nacional. Este producto debe entregarse en uno de los puntos de recogida designados, como por ejemplo, entregándolo en el lugar de venta al comprar un producto similar o depositándolo en un lugar de recogida autorizado para el reciclado de residuos de aparatos eléctricos y electrónicos (RAEE). La manipulación inapropiada de este tipo de desechos podría tener un impacto negativo en el entorno y la salud humana, debido a las sustancias potencialmente

peligrosas que normalmente están asociadas con los RAEE. Al mismo tiempo, su cooperación a la hora de desechar correctamente este producto contribuirá a la utilización eficaz de los recursos naturales. Para más información sobre cómo puede eliminar el equipo para su reciclado, póngase en contacto con las autoridades locales, con las autoridades encargadas de los desechos, con un sistema de gestión RAEE autorizado o con el servicio de recogida de basuras doméstico. Si desea más información acerca de la devolución y reciclado de RAEE, visite la web www.canon-europe.com/weee.

Només per a la Unió Europea i a l'Espai Econòmic Europeu (Noruega, Islàndia i Liechtenstein)



Aquest símbol indica que aquest producte no s'ha de llençar a les escombraries de la llar, d'acord amb la Directiva RAEE (2012/19/UE) i la legislació nacional. Aquest producte s'hauria de lliurar en un dels punts de recollida designats, com per exemple, intercanviant-lo un per un en comprar un producte similar o lliurant-lo en un lloc de recollida autoritzat per al reciclatge de residus d'aparells elèctrics i electrònics (AEE). La manipulació inadequada d'aquest tipus de residus podria tenir un impacte negatiu en l'entorn i en la salut humana, a causa de les substàncies potencialment perilloses que normalment estan associades als AEE. Així mateix, la vostra cooperació a l'hora de llençar correctament aquest producte contribuirà a la utilització efectiva dels recursos naturals. Per a més informació sobre els punts on podeu lliurar aquest producte per procedir al seu reciclatge, adreceu-vos a la vostra oficina municipal, a les autoritats encarregades dels residus, al pla de residus homologat per la RAEE o al servei de recollida de deixalles domèstiques de la vostra localitat. Per a més informació sobre la devolució i el reciclatge de productes RAEE, visiteu www.canon-europe.com/weee.

Solo per Unione Europea e SEE (Norvegia, Islanda e Liechtenstein)



Questo simbolo indica che il prodotto deve essere oggetto di raccolta separata in conformità alla Direttiva RAEE (2012/19/UE) e alla normativa locale vigente. Il prodotto deve essere smaltito presso un centro di raccolta differenziata, un distributore autorizzato che applichi il principio dell'"uno contro uno", ovvero del ritiro della vecchia apparecchiatura elettrica al momento dell'acquisto di una nuova, o un impianto autorizzato al riciclaggio dei rifiuti di apparecchiature elettriche ed elettroniche. La gestione impropria di questo tipo di rifiuti può avere un impatto negativo sull'ambiente e sulla salute umana causato dalle sostanze potenzialmente pericolose che potrebbero essere contenute nelle apparecchiature elettriche ed elettroniche. Un corretto smaltimento di tali prodotti contribuirà inoltre a un uso efficace delle risorse naturali ed eviterà di incorrere nelle sanzioni amministrative di cui all'art. 255 e successivi del Decreto Legislativo n. 152/06. Per ulteriori informazioni sullo smaltimento e il recupero dei Rifiuti di Apparecchiature Elettriche ed Elettroniche, consultare la Direttiva RAEE, rivolgersi alle autorità competenti, oppure visitare il sito www.canon-europe.com/weee.

Apenas para a União Europeia e AEE (Noruega, Islândia e Liechtenstein)



Este símbolo indica que o produto não deve ser colocado no lixo doméstico, de acordo com a Directiva REEE (2012/19/UE) e a legislação nacional. Este produto deverá ser colocado num ponto de recolha designado, por exemplo, num local próprio autorizado quando adquirir um produto semelhante novo ou num local de recolha autorizado para reciclar resíduos de equipamentos eléctricos e electrónicos (EEE). O tratamento inadequado deste tipo de resíduo poderá causar um impacto negativo no ambiente e na saúde humana devido às substâncias potencialmente perigosas normalmente associadas aos equipamentos eléctricos e electrónicos. Simultaneamente, a sua cooperação no tratamento correcto deste produto contribuirá para a utilização eficaz dos recursos naturais. Para mais informações sobre os locais onde o equipamento poderá ser reciclado, contacte os serviços locais, a autoridade responsável pelos resíduos, o esquema REEE aprovado ou o serviço de tratamento de lixo doméstico. Para mais informações sobre a devolução e reciclagem de produtos REEE, vá a www.canon-europe.com/weee.

Gælder kun i Europæiske Union og EØS (Norge, Island og Liechtenstein)



Dette symbol angiver, at det pågældende produkt ikke må bortskaffes sammen med dagrenovation jf. direktivet om affald af elektrisk og elektronisk udstyr (WEEE) (2012/19/EU) og gældende national lovgivning. Det pågældende produkt skal afleveres på et nærmere specificeret indsamlingssted, f.eks. i overensstemmelse med en godkendt én-til-én-procedure, når du indkøber et nyt tilsvarende produkt, eller produktet skal afleveres på et godkendt indsamlingssted for elektronikaffald. Forkert håndtering af denne type affald kan medføre negative konsekvenser for miljøet og menneskers helbred på grund af de potentielt sundhedsskadelige stoffer, der generelt kan forefindes i elektrisk og elektronisk udstyr. Når du foretager korrekt bortskaffelse af det pågældende produkt, bidrager du til effektiv brug af naturressourcerne. Yderligere oplysninger om, hvor du kan bortskaffe dit elektronikaffald med henblik på genanvendelse, får du hos de kommunale renovationsmyndigheder. Yderligere oplysninger om returnering og genanvendelse af affald af elektrisk og elektronisk udstyr får du ved at besøge www.canon-europe.com/weee.

Μόνο για την Ευρωπαϊκή Ένωση και τον ΕΟΧ (Νορβηγία, Ισλανδία και Λιχτενστάιν)



Αυτό το σύμβολο υποδηλώνει ότι αυτό το προϊόν δεν πρέπει να απορρίπτεται μαζί με τα οικιακά απορρίμματα, σύμφωνα με την Οδηγία σχετικά με τα Απόβλητα Ηλεκτρικού και Ηλεκτρονικού Εξοπλισμού (ΑΗΗΕ) (2012/19/ΕΕ) και την εθνική σας νομοθεσία. Αυτό το προϊόν πρέπει να παραδίδεται σε καθορισμένο σημείο συλλογής, π.χ. σε μια εξουσιοδοτημένη βάση ανταλλαγής όταν αγοράζετε ένα νέο παρόμοιο προϊόν ή σε μια εξουσιοδοτημένη θέση συλλογής για την ανακύκλωση των αποβλήτων Ηλεκτρικού και Ηλεκτρονικού Εξοπλισμού (ΗΗΕ). Ο ακατάλληλος χειρισμός αυτού του τύπου αποβλήτων μπορεί να έχει αρνητικό αντίκτυπο στο περιβάλλον και την υγεία του ανθρώπου, λόγω δυνητικώς επικίνδυνων ουσιών που γενικά συνδέονται με τον ΗΗΕ. Ταυτόχρονα, η συνεργασία σας όσον αφορά τη σωστή απόρριψη αυτού του προϊόντος θα συμβάλει στην αποτελεσματική χρήση των φυσικών πόρων. Για περισσότερες πληροφορίες σχετικά με τα σημεία όπου μπορείτε να απορρίψετε τον εξοπλισμό σας για ανακύκλωση, επικοινωνήστε με το τοπικό γραφείο της πόλης σας, την υπηρεσία απορριμμάτων, το εγκεκριμένο σχήμα ΑΗΗΕ ή την υπηρεσία απόρριψης οικιακών αποβλήτων. Για περισσότερες πληροφορίες σχετικά με την επιστροφή και την ανακύκλωση των προϊόντων ΑΗΗΕ, επισκεφθείτε την τοποθεσία www.canon-europe.com/weee.

Gjelder kun den europeiske union og EØS (Norge, Island og Liechtenstein)



Dette symbolet indikerer at dette produktet ikke skal kastes sammen med husholdningsavfall, i henhold til WEEE-direktiv (2012/19/EU) og nasjonal lov. Produktet må leveres til et dertil egnet innsamlingspunkt, det vil si på en autorisert en-til-en-basis når du kjøper et nytt lignende produkt, eller til et autorisert innsamlingssted for resirkulering av avfall fra elektrisk og elektronisk utstyr (EE-utstyr). Feil håndtering av denne typen avfall kan være miljø- og helseskadelig på grunn av potensielt skadelige stoffer som ofte brukes i EE-utstyr. Samtidig bidrar din innsats for korrekt avhending av produktet til effektiv bruk av naturressurser. Du kan få mer informasjon om hvor du kan avhende utrangert utstyr til resirkulering ved å kontakte lokale myndigheter, et godkjent WEEE-program eller husholdningens renovasjonselskap. Du finner mer informasjon om retur og resirkulering av WEEE-produkter på www.canon-europe.com/weee.

Vain Euroopan unionin sekä ETA:n (Norja, Islanti ja Liechtenstein) alueelle.



Tämä tunnus osoittaa, että sähkö- ja elektroniikkalaiteromua koskeva direktiivi (SER-direktiivi, 2012/19/EU) sekä kansallinen lainsäädäntö kieltävät tuotteen hävittämisen talousjätteen mukana. Tuote on vietävä asianmukaiseen keräyspisteeseen, esimerkiksi kodinkoneliikkeeseen uutta vastaavaa tuotetta ostettaessa tai viralliseen sähkö- ja elektroniikkalaiteromun keräyspisteeseen. Sähkö- ja elektroniikkalaiteromun virheellinen käsittely voi vahingoittaa ympäristöä ja ihmisten terveyttä, koska laitteet saattavat sisältää ympäristölle ja terveydelle haitallisia aineita. Lisäksi tuotteen asianmukainen hävittäminen säästää luonnonvaroja. Lisätietoja sähkö- ja elektroniikkalaiteromun keräyspisteistä saat kaupunkien ja kuntien tiedotuksesta, jätehuoltoviranomaisilta, sähkö- ja elektroniikkalaiteromun

kierrätysjärjestelmän ylläpitäjältä ja jätehuoltoyhtiöltä. Lisätietoja sähkö- ja elektroniikkalaiteromun keräyksestä ja kierrätyksestä on osoitteessa www.canon-europe.com/weee.

Endast för Europeiska unionen och EES (Norge, Island och Liechtenstein)



Den här symbolen visar att produkten enligt WEEE-direktivet (2012/19/EU) och nationell lagstiftning inte får sorteras och slängas som hushållsavfall. Den här produkten ska lämnas in på en därför avsedd samlingsplats, t.ex. på en återvinningsstation auktoriserad att hantera elektrisk och elektronisk utrustning (EE-utrustning) eller hos handlare som är auktoriserade att byta in varor då nya, motsvarande köps (en mot en). Olämplig hantering av avfall av den här typen kan ha en negativ inverkan på miljön och människors hälsa på grund av de potentiellt farliga ämnen som kan återfinnas i elektrisk och elektronisk utrustning. Din medverkan till en korrekt avfallshantering av den här produkten bidrar dessutom till en effektiv användning av naturresurserna. Kontakta ditt lokala kommunkontor, berörd myndighet, företag för avfallshantering eller ta del av en godkänd WEEE-organisation om du vill ha mer information om var du kan lämna den kasserade produkten för återvinning. För mer information om inlämning och återvinning av WEEE-produkter, se www.canon-europe.com/weee.

Pouze Evropská unie a EHP (Norsko, Island a Lichtenštejnsko)



Tento symbol znamená, že podle směrnice o OEEZ (2012/19/EU) a podle vnitrostátních právních předpisů nemá být tento výrobek likvidován s odpadem z domácností. Tento výrobek má být vrácen do sběrného místa, např. v rámci autorizovaného systému odběru jednoho výrobku za jeden nově prodaný podobný výrobek nebo v autorizovaném sběrném místě pro recyklaci odpadních elektrických a elektronických zařízení (OEEZ). Nevhodné nakládání s tímto druhem odpadu by mohlo mít negativní dopad na životní prostředí a lidské zdraví, protože elektrická a elektronická zařízení zpravidla obsahují potenciálně nebezpečné látky. Vaše spolupráce na správné likvidaci tohoto výrobku současně napomůže efektivnímu využívání přírodních zdrojů. Další informace o místech sběru vašeho odpadního zařízení k recyklaci vám sdělí místní úřad vaší obce, správní orgán vykonávající dozor nad likvidací odpadu, sběrný OEEZ nebo služba pro odvoz komunálního odpadu. Další informace týkající se vracení a recyklace OEEZ naleznete na adrese www.canon-europe.com/weee.

Csak az Európai Unió és az EGT (Norvégia, Izland és Liechtenstein) országaiiban



Ez a szimbólum azt jelzi, hogy a helyi törvények és a WEEE-irányelv (2012/19/EU) szerint a termék nem kezelhető háztartási hulladékként. A terméket a kijelölt nyilvános gyűjtőpontokon kell leadni, például hasonló cserekészülék vásárlásakor, illetve bármelyik, elektromos és elektronikai berendezésekből származó hulladék (WEEE) átvételére feljogosított gyűjtőponton. Az ilyen jellegű hulladékok a nem megfelelő kezelés esetén a bennük található veszélyes anyagok révén ártalmasak lehetnek a környezetre és az emberek egészségére. Továbbá, a termékből származó hulladék megfelelő kezelésével hozzájárulhat a természetes nyersanyagok hatékonyabb hasznosításához. A berendezésekből származó, újrahasznosítható hulladékok elhelyezésére vonatkozó további tudnivalóért forduljon a helyi önkormányzathoz, a közterület-fenntartó vállalathoz, a háztartási hulladék begyűjtését végző vállalathoz, illetve a hivatalos WEEE-képviselőhöz. További tudnivalókat a WEEE-termékek visszajuttatásáról és újrahasznosításáról a www.canon-europe.com/weee.

Tylko dla krajów Unii Europejskiej oraz EOG (Norwegia, Islandia i Liechtenstein)



Ten symbol oznacza, że zgodnie z dyrektywą WEEE dotyczącą zużytego sprzętu elektrycznego i elektronicznego (2012/19/UE) oraz przepisami lokalnymi nie należy wyrzucać tego produktu razem z odpadami gospodarstwa domowego. Produkt należy przekazać do wyznaczonego punktu gromadzenia odpadów, np. firmie, od której kupowany jest nowy, podobny produkt lub do autoryzowanego punktu gromadzenia zużytego sprzętu elektrycznego i elektronicznego w celu poddania go recyklingowi. Usuwanie tego typu odpadów w nieodpowiedni sposób może mieć negatywny wpływ na otoczenie i zdrowie innych osób ze względu na niebezpieczne substancje stosowane w takim sprzęcie. Jednocześnie pozbycie się zużytego sprzętu w zalecany sposób przyczynia się do właściwego wykorzystania zasobów naturalnych. Aby uzyskać więcej informacji na temat punktów, do których można dostarczyć sprzęt do recyklingu, prosimy skontaktować się z lokalnym urzędem miasta, zakładem utylizacji odpadów, skorzystać z instrukcji zatwierdzonej dyrektywą WEEE lub skontaktować się z przedsiębiorstwem zajmującym się wywozem odpadów domowych. Więcej informacji o zwracaniu i recyklingu zużytego sprzętu elektrycznego i elektronicznego znajduje się w witrynie www.canon-europe.com/weee.

Plati len pre štáty Európskej únie a EHP (Nórsko, Island a Lichtenštajnsko)



Tento symbol znamená, že podľa Smernice 2012/19/EÚ o odpade z elektrických a elektronických zariadení (OEEZ) a podľa platnej legislatívy Slovenskej republiky sa tento produkt nesmie likvidovať spolu s komunálnym odpadom. Produkt je potrebné odovzdať do určenej zberne, napr. prostredníctvom výmeny za kúpu nového podobného produktu, alebo na autorizované zberné miesto, ktoré spracúva odpad z elektrických a elektronických zariadení (EEZ). Nesprávna manipulácia s takýmto typom odpadu môže mať negatívny vplyv na životné prostredie a ľudské zdravie, pretože elektrické a elektronické zariadenia obsahujú potenciálne nebezpečné látky. Spoluprácou na správnej likvidácii produktu prispějete

k účinnému využití přírodních zdrojů. Další informace o místní recyklaci opotřebovaných zařízení získáte od místního úřadu, úřadu životního prostředí, ze schváleného plánu OEEZ nebo od společnosti, která zajišťuje likvidaci komunálního odpadu. Víac informácií nájete aj na webovej stránke: www.canon-europe.com/weee.

Üksnes Euroopa Liit ja EMP (Norra, Island ja Liechtenstein)



See sümbol näitab, et antud toodet ei tohi vastavalt elektri- ja elektroonikaseadmete jäätmeid käsitlevale direktiivile (2012/19/EL) ning teie riigis kehtivatele õigusaktidele utiliseerida koos olmejäätmetega. Antud toode tuleb anda selleks määratud kogumispunkti, nt müügipunkt, mis on volitatud üks ühe vastu vahetama, kui ostate uue sarnase toote, või elektri- ja elektroonikaseadmete jäätmete ümbertöötlemiseks mõeldud kogumispunkti. Täiendava teabe saamiseks elektri- ja elektroonikaseadmetest tekkinud jäätmete tagastamise ja ümbertöötlemise kohta võtke ühendust kohaliku omavalitsusega, asjakohase valitsusasutusega, asjakohase tootjavastutusorganisatsiooniga või olmejäätmete käitlejaga. Lisateavet leitate ka Interneti-leheküljelt www.canon-europe.com/weee.

Tikai Eiropas Savienībai un EEZ (Norvēģijai, Islandei un Lihtenšteinai)



Šis simbols norāda, ka atbilstoši ES Direktīvai (2012/19/ES) par elektrisko un elektronisko iekārtu atkritumiem (EEIA) un vietējiem tiesību aktiem no šī izstrādājuma nedrīkst atbrīvoties, izmetot to kopā ar sadzīves atkritumiem. Šis izstrādājums ir jānodod piemērotā savākšanas vietā, piemēram, apstiprinātā veikalā, kur iegādājaties līdzīgu jaunu produktu un atstājat veco, vai apstiprinātā vietā izlietotu elektrisko un elektronisko iekārtu pārstrādei. Nepareiza šāda veida atkritumu apsaimniekošana var apdraudēt vidi un cilvēka veselību tādu iespējami bīstamu vielu dēļ, kas parasti ir elektriskajās un elektroniskajās iekārtās. Turklāt jūsu atbalsts pareizā šāda veida atkritumu apsaimniekošanā sekmēs efektīvu dabas resursu izmantošanu. Lai saņemtu pilnīgāku informāciju par vietām, kur izlietoto iekārtu var nodot pārstrādei, sazinieties ar vietējo pašvaldību, atkritumu savākšanas atbildīgo dienestu, pilnvarotu EEIA struktūru vai sadzīves atkritumu apsaimniekošanas iestādi. Lai saņemtu plašāku informāciju par elektrisko un elektronisko iekārtu nodošanu pārstrādei, apmeklējiet tīmekļa vietni www.canon-europe.com/weee.

Tik Europos Sąjungai ir EEE (Norvegijai, Islandijai ir Lichtenšteinui)



Šis ženkla reiškia, kad gaminio negalima išmesti su buitiniemis atliekomis, kaip yra nustatyta Direktyvoje (2012/19/ES) ir nacionaliniuose teisė aktuose dėl EEI atliekų tvarkymo. Šį gaminį reikia atiduoti į tam skirtą surinkimo punktą, pvz., pagal patvirtintą keitimo sistemą, kai perkamas panašus gaminy, arba

į elektros ir elektroninės įrangos (EEI) atliekų perdirbimo punktą. Netinkamas tokios rūšies atliekų tvarkymas dėl elektros ir elektroninėje įrangoje esančių pavojingų medžiagų gali pakenkti aplinkai ir žmonių sveikatai. Padėdami užtikrinti tinkamą šio gaminio šalinimo tvarką, kartu prisidėsite prie veiksmingo gamtos išteklių naudojimo. Jei reikia daugiau informacijos, kaip šalinti tokias atliekas, kad jos būtų toliau perdirbamos, kreipkitės į savo miesto valdžios institucijas, atliekų tvarkymo organizacijas, patvirtintų EEI atliekų sistemų arba jūsų buitinių atliekų tvarkymo įstaigų atstovus. Išsamesnės informacijos apie EEI atliekų grąžinimo ir perdirbimo tvarką galite rasti apsilankę tinklalapyje www.canon-europe.com/weee.

Samo za Evropsko unijo in EGP (Norveška, Islandija in Lihtenštajn)



Ta simbol pomeni, da tega izdelka v skladu z direktivo OEEO (2012/19/EU) in državno zakonodajo ne smete odvreči v gospodinjске odpadke. Ta izdelek morate odložiti na ustrezno zbiralno mesto, na primer pri pooblaščenem prodajalcu, ko kupite podoben nov izdelek ali na zbiralno mesto za recikliranje električne in elektronske opreme. Neprimerno ravnanje s takšnimi odpadki lahko negativno vpliva na okolje in človekovo zdravje zaradi nevarnih snovi, ki so povezane z električno in elektronsko opremo. S pravilno odstranitvijo izdelka hkrati prispevate tudi k učinkoviti porabi naravnih virov. Če želite več informacij o tem, kje lahko odložite odpadno opremo za recikliranje, pokličite občinski urad, komunalno podjetje ali službo, ki skrbi za odstranjevanje odpadkov, ali si oglejte načrt OEEO. Če želite več informacij o vračanju in recikliranju izdelkov v skladu z direktivo OEEO, obiščite www.canon-europe.com/weee.

Само за Европейския съюз и ЕИП (Норвегия, Исландия и Лихтенщайн)



Този символ показва, че този продукт не трябва да се изхвърля заедно с битовите отпадъци, съгласно Директивата за ИУЕЕО (2012/19/ЕС) и Вашето национално законодателство. Този продукт трябва да бъде предаден в предназначен за целта пункт за събиране, например на база размяна, когато купувате нов подобен продукт, или в одобрен събирателен пункт за рециклиране на излязло от употреба електрическо и електронно оборудване (ИУЕЕО). Неправилното третиране на този тип отпадъци може да доведе до евентуални отрицателни последствия за околната среда и човешкото здраве поради потенциално опасните вещества, които обикновено са свързани с ЕЕО. В същото време Вашето съдействие за правилното изхвърляне на този продукт ще допринесе за ефективното използване на природните ресурси. Повече информация относно местата, където може да предавате излязло от употреба оборудване за рециклиране, може да получите от местните власти, от органа, отговорен за отпадъците и от одобрена система за излязло от употреба ЕЕО или от Вашата местна служба за битови отпадъци. За повече информация относно връщането и рециклирането на продукти от излязло от употреба ЕЕО посетете www.canon-europe.com/weee.

Doar pentru Uniunea Europeană și EEA (Norvegia, Islanda și Liechtenstein)



Acest simbol indică faptul că acest produs nu trebuie aruncat o dată cu reziduurile menajere, în conformitate cu Directiva DEEE (Directiva privind deșeurile de echipamente electrice și electronice) (2012/19/UE) și legile naționale. Acest produs trebuie transportat la un punct de colectare special, de exemplu un centru care preia produsele vechi atunci când achiziționați un produs nou similar, sau la un punct de colectare autorizat pentru reciclarea deșeurilor provenite de la echipamentele electrice și electronice (EEE). Mănuirea necorespunzătoare a acestor tipuri de deșeuri poate avea un impact negativ asupra mediului înconjurător și sănătății indivizilor, din cauza substanțelor potențial nocive care sunt în general asociate cu EEE. În același timp, cooperarea dvs. la reciclarea corectă a acestui produs va contribui la utilizarea efectivă a resurselor naturale. Pentru mai multe informații privind locurile de reciclare a deșeurilor provenite de la echipamente, contactați biroul primăriei locale, autoritatea responsabilă cu colectarea deșeurilor, schema DEEE aprobată sau serviciul de colectare a deșeurilor menajere. Pentru mai multe informații privind returnarea și reciclarea produselor DEEE, vizitați www.canon-europe.com/weee.

Samo za Europsku uniju i EEZ (Norveška, Island i Lihtenštajn)



Ovaj simbol pokazuje da se ovaj proizvod ne smije odlagati s kućnim otpadom sukladno WEEE Direktivi (2012/19/EC) i vašem nacionalnom zakonu. Ovaj proizvod je potrebno predati na posebno mjesto za sakupljanje otpada, npr. na ovlašteno mjesto gdje možete zamijeniti staro za novo ukoliko kupujete novi sličan proizvod ili na ovlašteno mjesto za sakupljanje rabljene električne i elektroničke opreme (EEE) za recikliranje. Nepropisno rukovanje ovom vrstom otpada može imati negativan učinak na okolinu i zdravlje ljudi zbog supstanci koje su potencijalno opasne za zdravlje, a općenito se povezuju s EEE. Istovremeno, vaša će suradnja kroz propisno odlaganje ovog proizvoda doprinijeti efektivnoj uporabi prirodnih resursa. Za više informacija o tome gdje možete odložiti svoj otpad za recikliranje obratite se vašem lokalnom gradskom uredu, komunalnoj službi, odobrenom WEEE programu ili službi za odlaganje kućnog otpada. Ostale informacije o vraćanju i recikliranju WEEE proizvoda potražite na www.canon-europe.com/weee.

Korisnici u Srbiji



Ovaj simbol označava da ovaj proizvod ne sme da se odlaže sa ostalim kućnim otpadom, u skladu sa WEEE Direktivom (2012/19/EU) i nacionalnim zakonima. Ovaj proizvod treba predati određenom centru za prikupljanje, npr. na osnovi "jedan-za-jedan" kada kupujete sličan novi proizvod, ili ovlašćenom centru za prikupljanje za reciklažu istrošene električne i elektronske opreme (EEE). Nepravilno rukovanje

ovom vrstom otpada može da ima moguće negativne posledice po životnu sredinu i ljudsko zdravlje usled potencijalno opasnih materijala koji se uglavnom vezuju za EEE. U isto vreme, vaša saradnja na ispravnom odlaganju ovog proizvoda će doprineti efikasnom korišćenju prirodnih resursa. Za više informacija o tome gde možete da predate vašu staru opremu radi recikliranja, vas molimo, da kontaktirate lokalne gradske vlasti, komunalne službe, odobreni plan reciklaže ili Gradsku čistoću. Za više informacija o vraćanju i recikliranju WEEE proizvoda, posetite stranicu www.canon-europe.com/weee.

Precauzioni per l'uso

- **Annullamento dei lavori di stampa**
- **Conservazione delle immagini stampate**
- **Limitazioni legali relative alla scansione/copia**
- **Precauzioni per l'uso della stampante**
- **Trasporto della stampante**
- **Quando si deve riparare, prestare o smaltire la stampante**
- **Mantenimento della qualità di stampa elevata**

Limitazioni legali relative alla scansione/copia

La scansione, la copia o la modifica di copie del seguente contenuto potrebbero essere perseguibili a norma di legge.

Questo elenco è solo a titolo esemplificativo. In caso di dubbi, rivolgersi a un consulente legale locale.

- Banconote
- Vaglia postali
- Certificati di deposito
- Francobolli (nuovi o annullati)
- Badge o documenti di identificazione
- Documenti militari o certificati provvisori
- Assegni o cambiali emessi da enti statali
- Patenti di guida e libretti di circolazione
- Traveller cheque
- Buoni pasto
- Passaporti
- Documenti di immigrazione
- Marche da bollo (nuove o annullate)
- Obbligazioni o certificati di debito
- Certificati azionari
- Opere protette da copyright senza il consenso del proprietario

Precauzioni per l'uso della stampante

Prestare attenzione a non lasciare nulla all'interno dello slot di uscita dei documenti. Ciò potrebbe provocare danni.



Trasporto della stampante

Quando si cambia la posizione della stampante in caso di trasferimento, assicurarsi di quanto segue.

►►► Importante

- Imballare la stampante in una scatola robusta e posizionarla con la parte inferiore rivolta verso il basso, utilizzando sufficiente materiale protettivo da garantire un trasporto sicuro.
- Con la cartuccia FINE di sinistra installata nella stampante, premere il pulsante **ON** per spegnere la stampante. In questo modo, la stampante protegge automaticamente con un apposito coperchietto la testina di stampa per impedirne l'essiccazione.
- Dopo l'imballaggio, non inclinare la scatola contenente la stampante né ruotarla su un lato o capovolgerla. Tali operazioni potrebbero causare una fuoriuscita di inchiostro durante il trasporto e con conseguenti danni alla stampante.
- Quando si contatta uno spedizioniere per la gestione del trasporto della stampante, richiedere che sull'imballo venga apposta la scritta "ALTO" per mantenere la stampante con la parte inferiore rivolta verso il basso. Contrassegnare anche con "FRAGILE" o "MANEGGIARE CON CURA".



1. Spegnere la stampante.
2. Verificare che la spia **ON** sia spenta e [scollegare il cavo di alimentazione](#).

►►► Importante

- Non scollegare la stampante quando la spia **ON** è accesa o lampeggia, poiché questa operazione potrebbe danneggiare la stampante o provocare il malfunzionamento della stampante, rendendo impossibile la stampa.

3. Ritirare il supporto di uscita della carta con l'estensione del vassoio di uscita chiuso.
4. Chiudere il coperchio anteriore.
5. Scollegare il cavo della stampante dal computer e dalla stampante, quindi scollegare il cavo di alimentazione dalla stampante.
6. Utilizzare del nastro adesivo per fissare tutti i coperchi della stampante, in modo da evitarne l'apertura durante il trasporto. Imballare quindi la stampante nella busta di plastica.

7. Durante l'imballaggio stampante, applicare del materiale protettivo sulla stampante.

»» Importante

- Si consiglia di mantenere e prendere la stampante come mostrato nella figura riportata di seguito.



Quando si deve riparare, prestare o smaltire la stampante

Se sono stati inseriti dati personali, password e/o altre impostazioni di protezione sulla stampante, tali informazioni possono essere memorizzate nella stampante.

Quando si spedisce la stampante per la riparazione, si presta o si trasferisce la stampante a un'altra persona o si smaltisce la stampante, attenersi alla seguente procedura per eliminare tali informazioni e impedire a terzi di accedere a esse.

- Premere il pulsante **Impostazione (Setup)**, selezionare **Impostaz. periferica (Device settings)** > **Ripristina impostaz. (Reset setting)** > **Tutti i dati (All data)**, quindi selezionare **Sì (Yes)**.

Per le stampanti con le funzionalità del fax, è possibile eseguire il backup delle informazioni dell'utente e dei numeri di selezione rapida su un computer utilizzando il software Utility Selezione rapida2 prima di reimpostare la stampante o eliminare i dati. I dati di cui è stato eseguito il backup possono essere ripristinati sulla stampante riparata o su un'altra stampante Canon.

- ➡ [Registrazione dei destinatari usando Utility Selezione rapida2 \(Windows\)](#)
- ➡ [Registrazione dei destinatari usando Utility Selezione rapida2 \(macOS\)](#)

Mantenimento della qualità di stampa elevata

Per una qualità di stampa ottimale è necessario evitare l'essiccazione o l'ostruzione della testina di stampa. Per una qualità di stampa ottimale, attenersi sempre alle seguenti regole.

»» Nota

- A seconda del tipo di carta utilizzato, le stampe potrebbero diventare sfocate se si passa un evidenziatore o un pennarello sull'area stampata oppure stringere se si bagnano o vengono toccate con le mani sudate.

Non scollegare mai il cavo di alimentazione se la stampante non è spenta!

Quando si preme il pulsante **ON** per spegnere, la stampante protegge automaticamente con un apposito coperchietto la testina di stampa (ugelli) per impedirne l'essiccazione. Se si scollega il cavo di alimentazione dalla presa di corrente prima dello spegnimento della spia **ON**, il cappuccio protettivo non verrà posizionato correttamente sulla testina di stampa, con la conseguente essiccazione oppure l'ostruzione degli ugelli.

Quando si [scollega il cavo di alimentazione](#), verificare che la spia **ON** non sia accesa.

»» Importante

- Se il cavo di alimentazione viene scollegato, le impostazioni relative alla data e all'ora verranno reimpostate e tutti i documenti presenti nella memoria della stampante andranno persi. Inviare o stampare un documento necessario prima di scollegare il cavo di alimentazione.

Utilizzo sporadico della stampante!

Proprio come la punta di un pennarello poco utilizzato si secca e non scrive più anche se il cappuccio è chiuso correttamente, la testina di stampa potrebbe seccarsi o ostruirsi se la stampante non viene utilizzata per lungo tempo. Si consiglia di utilizzare la stampante almeno una volta al mese.

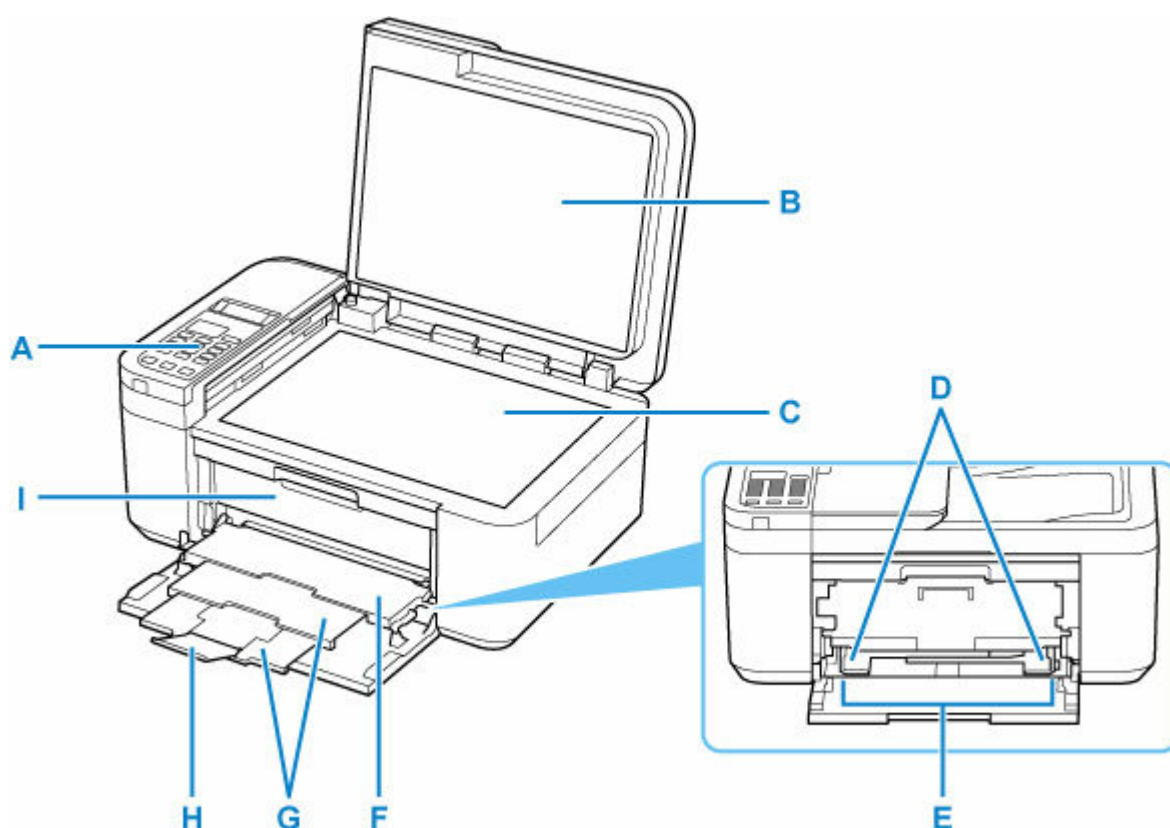
Componenti principali e loro utilizzo

- **Componenti principali**
- **Alimentazione**
- **LCD e pannello dei comandi**
- **Immissione di numeri, lettere e simboli**

Componenti principali

- **Vista anteriore**
- **Vista posteriore**
- **Vista interna**
- **Pannello dei comandi**

Vista anteriore



A: Pannello dei comandi

Consente di utilizzare la stampante o di modificarne le impostazioni.

➔ [Pannello dei comandi](#)

B: Coperchio dei documenti

Aprire per caricare un originale sul piano di lettura.

C: Piano di lettura

Caricare qui un originale.

D: Guide della carta

Allineare le guide su entrambi i lati della risma di carta.

E: Vassoio anteriore

È possibile caricare contemporaneamente due o più fogli dello stesso tipo e formato. L'alimentazione avviene automaticamente, un foglio alla volta.

➔ [Caricamento di carta comune](#)

➔ [Caricamento della carta fotografica](#)

➔ [Caricamento delle buste](#)

F: Vassoio di uscita della carta

I fogli stampati vengono espulsi. Aprire prima della stampa.

G: Supporto di uscita della carta

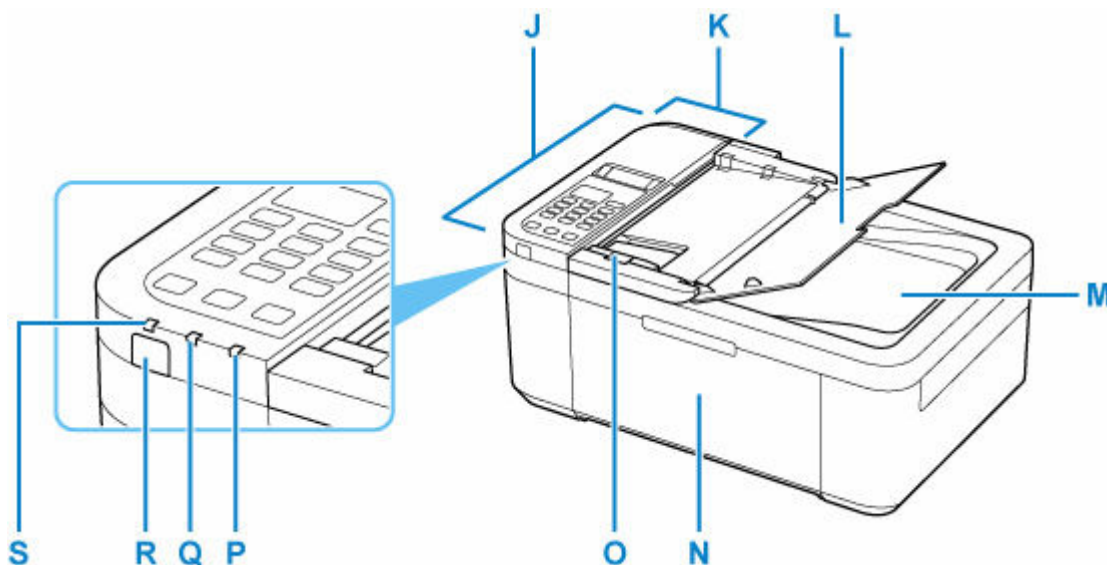
Estendere per sostenere la carta espulsa.

H: Estensione del vassoio di uscita

Aprire per sostenere la carta espulsa.

I: Coperchio di uscita della carta

Aprire l'unità per sostituire la cartuccia FINE o per rimuovere la carta inceppata nella stampante.

**J: ADF (Alimentatore automatico documenti)**

Caricare qui un documento. I documenti caricati nel vassoio dei documenti vengono sottoposti automaticamente a scansione un foglio alla volta.

➔ [Caricamento di documenti nell'ADF \(Alimentatore automatico documenti\)](#)

K: Coperchio dell'alimentatore documenti

Aprire quando si eliminano i documenti inceppati.

L: Vassoio dei documenti

Aprire per caricare un documento nell'ADF. È possibile caricare due o più fogli del documento della stessa dimensione e del medesimo spessore. Caricare il documento con il lato da sottoporre a scansione rivolto verso l'alto.

M: Slot di uscita dei documenti

I documenti sottoposti a scansione dall'ADF vengono consegnati qui.

N: Coperchio anteriore

Aprire per caricare la carta nel vassoio anteriore.

O: Guida documenti

Regolare tale guida per adattarla alla larghezza del documento nell'ADF.

P: Indicatore di Allarme (Alarm)

Si accende o lampeggia quando si verifica un errore.

Q: Spia Memoria FAX (FAX Memory)

Si accende se nella memoria della stampante sono archiviati documenti ricevuti o non inviati.

R: Pulsante ON

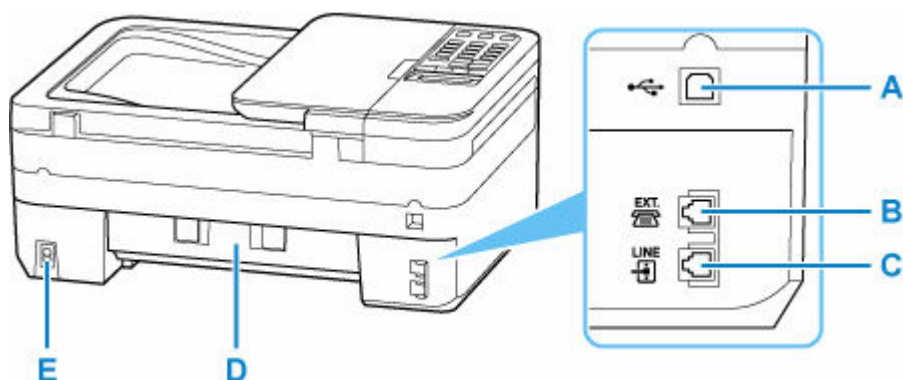
Consente di accendere e spegnere la stampante. Prima di accendere la macchina, verificare che il coperchio dei documenti sia chiuso.

➔ [Accensione e spegnimento della stampante](#)

S: Spia ON

Lampeggia e si accende quando l'alimentazione è collegata.

Vista posteriore



A: Porta USB

Inserire il cavo USB per collegare la stampante a un computer.

B: Presa periferica esterna

Connettere un dispositivo esterno, ad esempio un telefono o una segreteria telefonica.

C: Presa della linea telefonica

Connettere la linea telefonica.

D: Coperchio posteriore

Aprire per rimuovere la carta inceppata.

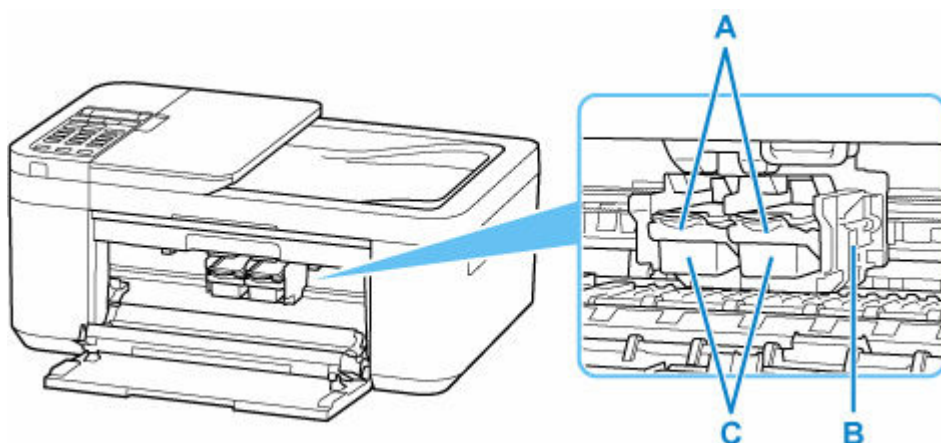
E: Connettore del cavo di alimentazione

Collegare il cavo di alimentazione fornito.

»»» Importante

- Non toccare la struttura metallica della stampante.
- Non collegare o scollegare il cavo USB mentre la stampante esegue la stampa o la scansione con il computer. Ciò potrebbe causare problemi.

Vista interna



A: Leva di bloccaggio della cartuccia di inchiostro

Consente di fissare la cartuccia FINE installata.

B: Supporto cartuccia FINE

Installare la cartuccia FINE.

La cartuccia FINE deve essere inserita nello slot di sinistra e la cartuccia FINE nera nello slot di destra.

C: Cartuccia FINE (cartucce di inchiostro)

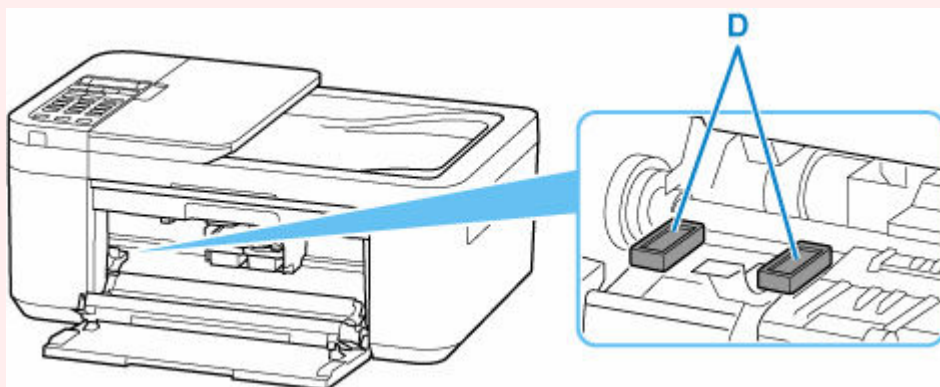
Una cartuccia sostituibile integrata con la testina di stampa e un serbatoio d'inchiostro.

»» Nota

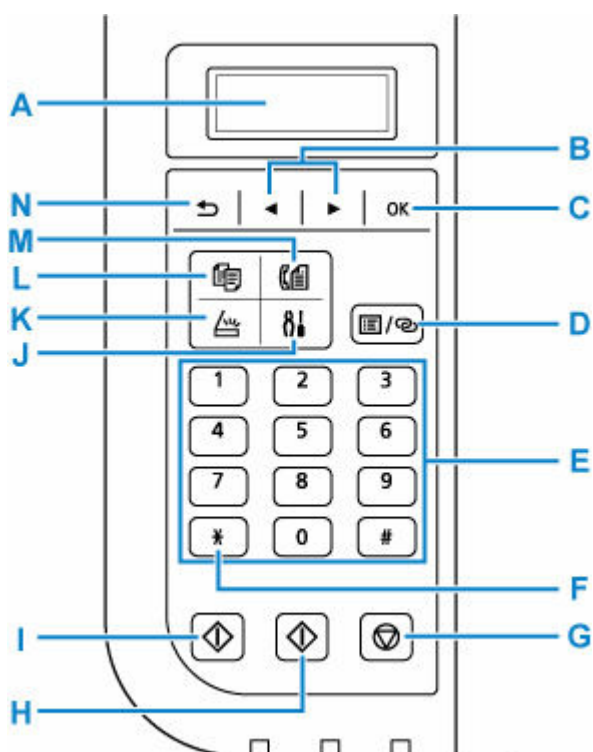
- Per ulteriori informazioni sulla sostituzione di una cartuccia FINE, vedere [Sostituzione di una cartuccia FINE](#).

»» Importante

- Sull'area intorno alle parti D possono essere presenti schizzi di inchiostro. Ciò non incide sulle prestazioni della stampante.
- Non toccare le parti D. Questa operazione potrebbe provocare un malfunzionamento della stampante.



Pannello dei comandi



A: LCD (Schermo a cristalli liquidi)

Visualizza i messaggi, le voci di menu e lo stato di funzionamento.

B: Pulsanti ◀ e ▶

Utilizzato per selezionare un menu o una impostazione. Il pulsante ◀ ▶ è utilizzato anche per l'immissione di caratteri.

C: Pulsante OK

Conferma la selezione di un menu o di un'impostazione desiderata. Questo pulsante consente inoltre di risolvere un errore o di espellere i documenti nell'ADF (Alimentatore automatico documenti).

D: Pulsante Menu/Connessione wireless (Menu/Wireless connect)

Consente di visualizzare la schermata **Menu Copia (Copy menu)**, **Menu Scansione (Scan menu)** o **Menu FAX (Fax menu)**.

Per impostare le informazioni del router wireless nella stampante direttamente da uno smartphone o un altro dispositivo (senza dover eseguire alcuna procedura sul router), tenere premuto questo pulsante.

E: Pulsanti numerici

Utilizzati per immettere valori numerici quali il numero di copie, numeri di fax/telefono e caratteri.

F: Pulsante Tono (Tone)

Imposta temporaneamente la composizione a frequenza se la stampante è connessa a una linea con selezione a impulsi.

G: Pulsante Stop

Annulla un lavoro di stampa, copia, scansione o trasmissione/ricezione fax in corso.

H: Pulsante Colore (Color)

Consente di avviare la copia, la scansione, l'invio di fax e così via a colori.

I: Pulsante Nero (Black)

Consente di avviare la copia, la scansione, l'invio di fax e così via in bianco e nero.

J: Pulsante Impostazione (Setup)

Consente di visualizzare la schermata **Menu Impostazione (Setup menu)**. Con questo menu è possibile eseguire la manutenzione della stampante e modificare le impostazioni della stampante.

K: Pulsante SCANSIONE (SCAN)

Consente di passare alla modalità scansione della stampante.

L: Pulsante COPIA (COPY)

Consente di passare alla modalità copiatura della stampante.

M: Pulsante FAX

Consente di passare alla modalità fax della stampante.

N: Pulsante Indietro (Back)

Il display LCD ritorna alla schermata precedente.

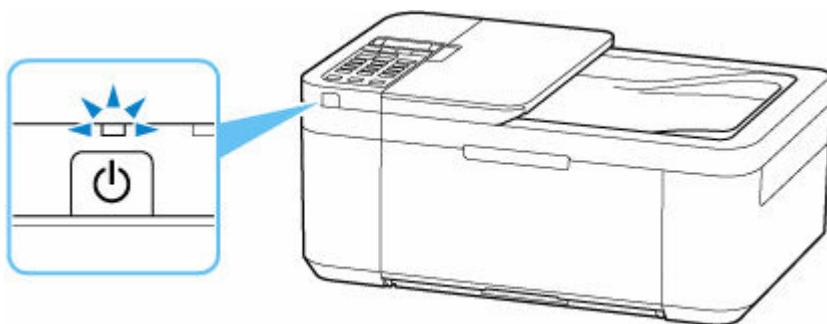
Alimentazione

- **Verifica dell'accensione**
- **Accensione e spegnimento della stampante**
- **Controllo della spina e del cavo di alimentazione**
- **Scollegamento della stampante**

Verifica dell'accensione

La spia **ON** è accesa quando la stampante è accesa.

Anche se il display LCD è spento, se la spia **ON** è accesa, la stampante è accesa.



►►► Nota

- L'inizio della stampa da parte della stampante potrebbe richiedere qualche secondo immediatamente dopo l'accensione della stampante.
- Il display LCD si spegne se la stampante non viene utilizzata per circa 10 minuti. Per ripristinare il display, premere un pulsante qualsiasi oppure eseguire l'operazione di stampa. Il display LCD viene inoltre ripristinato quando si ricevono dei fax. Non è possibile modificare il tempo di attesa prima dello spegnimento del display LCD.

Accensione e spegnimento della stampante

Accensione della stampante

Premere il pulsante ON per accendere la stampante.

La spia ON lampeggia e rimane accesa.

➔ [Verifica dell'accensione](#)



»» Nota

- L'inizio della stampa da parte della stampante potrebbe richiedere qualche secondo immediatamente dopo l'accensione della stampante.
- Se viene visualizzato un messaggio di errore sul display LCD, vedere [Quando si verifica un errore](#).
- È possibile impostare la stampante in modo che si accenda automaticamente quando si esegue un'operazione di stampa o di scansione da un computer connesso tramite cavo USB o rete Wi-Fi. Per impostazione predefinita, tale funzione è disattivata.

Dalla stampante

➔ [Impostazioni ECO](#)

Dal computer

– Per Windows:

➔ [Gestione di accensione e spegnimento della Stampante](#)

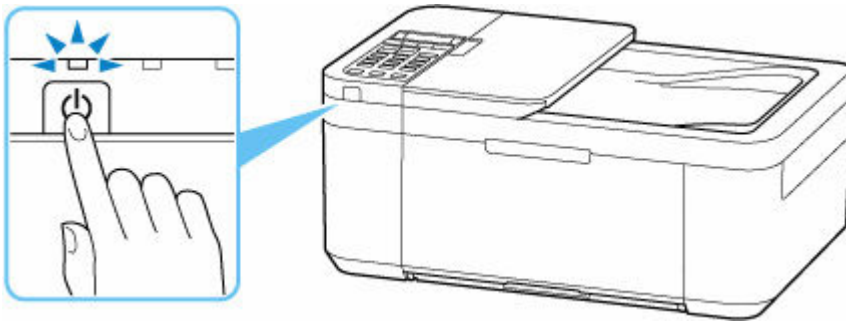
– Per macOS:

➔ Gestione di accensione e spegnimento della Stampante

Spegnimento della stampante

Premere il pulsante ON per spegnere la stampante.

Quando la spia ON smette di lampeggiare, la stampante è spenta.



»» Importante

- Se si [scollega il cavo di alimentazione](#) dopo avere spento la stampante, verificare che la spia **ON** sia spenta.

Controllo della spina e del cavo di alimentazione

Controllare la spina e il cavo di alimentazione una volta al mese per verificare che non presentino alcuna delle anomalie indicate di seguito.

- La spina/il cavo di alimentazione è calda/o.
- La spina/il cavo di alimentazione è arrugginita/o.
- La spina/il cavo di alimentazione è piegata/o.
- La spina/il cavo di alimentazione è usurata/o.
- La spina/il cavo di alimentazione è spezzata/o.

Attenzione

- Se si rilevano anomalie con la spina/il cavo di alimentazione, come descritto sopra, [scollegare il cavo di alimentazione](#) e contattare il centro di assistenza Canon più vicino per richiedere una riparazione. L'utilizzo della stampante in presenza di una di tali anomalie potrebbe causare incendi o scosse elettriche.
-

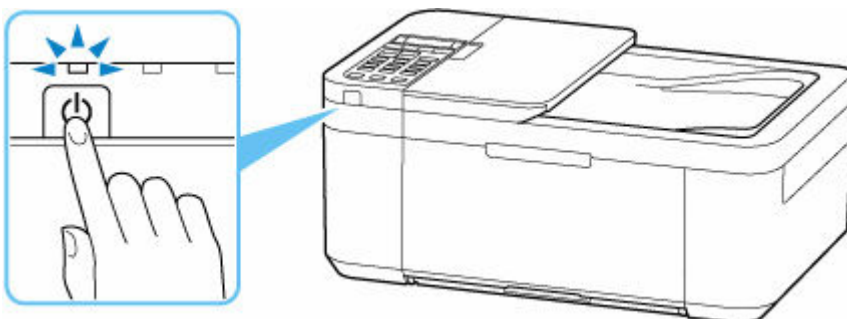
Scollegamento della stampante

Per scollegare il cavo di alimentazione attenersi alle indicazioni fornite di seguito.

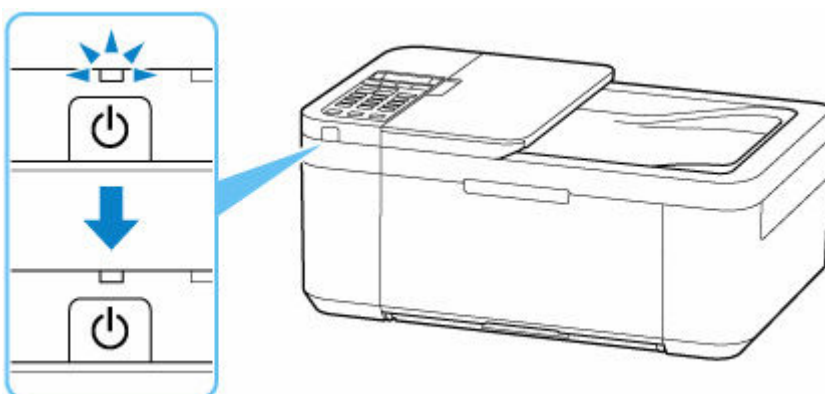
►►► Importante

- Quando si scollega il cavo di alimentazione, premere il pulsante **ON**, quindi verificare che la spia **ON** sia spenta. Lo scollegamento del cavo di alimentazione mentre la spia **ON** è accesa o lampeggia può provocare l'essiccazione o l'otturazione della testina di stampa, con conseguente riduzione della qualità di stampa.
- Se il cavo di alimentazione viene scollegato, le impostazioni relative alla data e all'ora verranno reimpostate e tutti i documenti presenti nella memoria della stampante andranno persi. Inviare o stampare un documento necessario prima di scollegare il cavo di alimentazione.

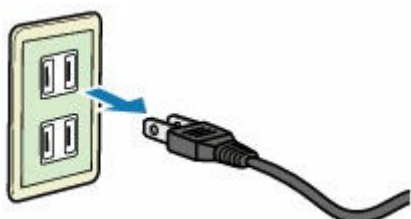
1. Premere il pulsante **ON** per spegnere la stampante.



2. Verificare che la spia **ON** sia spenta.



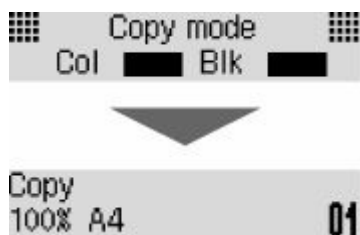
3. Scollegare il cavo di alimentazione.



Questa specifica del cavo di alimentazione differisce a seconda del Paese o della regione di uso.

LCD e pannello dei comandi

Viene visualizzata la schermata di standby della copia quando la stampante è accesa.

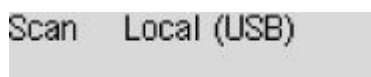


Quando si preme il pulsante **COPIA (COPY)**, **SCANSIONE (SCAN)**, **FAX** o **Impostazione (Setup)**, il display passa alla modalità di copia, scansione o fax o alla schermata del menu d'impostazione.

Modalità di copia



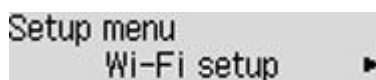
Modalità scansione



Modalità fax

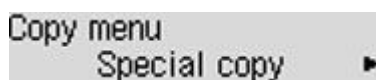


Imposta



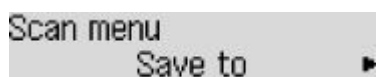
Quando si preme il pulsante **Menu/Connessione wireless (Menu/Wireless connect)** nella schermata di standby della copia, della scansione o del fax, viene visualizzata la schermata del menu.

Menu Copia



- ➔ [Impostazione di elementi per la copia](#)
- ➔ Menu Copia speciale

Menu Scansione



- ➔ Impostazione di elementi per la scansione mediante il pannello dei comandi

Menu FAX



In una schermata del menu o delle impostazioni, utilizzare il pulsante ◀▶ per selezionare un elemento o un'opzione, quindi premere il pulsante **OK** per continuare la procedura.


»» Nota

- Per ulteriori informazioni su come modificare le impostazioni, vedere [Modifica delle impostazioni dal pannello dei comandi](#).

Indicazione di stato rete

L'impostazione Wi-Fi e lo stato rete sono indicati dall'icona.



Se viene visualizzata l'icona  sul display LCD quando è premuto il pulsante **SCANSIONE (SCAN)** o il pulsante **Impostazione (Setup)**, essa indica che il Wi-Fi è attivato e che la stampante è connessa al router wireless.

L'icona cambia in base allo stato del segnale.



Potenza del segnale: 81% o più

È possibile utilizzare la stampante tramite Wi-Fi senza problemi.



Potenza del segnale: 51% o più

Lo stato della rete potrebbe essere tale che la stampante non riesce a stampare. Si consiglia di posizionare la stampante vicino al router wireless.




Potenza del segnale: 50% o meno

La stampante potrebbe non riuscire a stampare. Posizionare la stampante vicino al router wireless.



Il Wi-Fi è attivato ma la stampante non è connessa al router wireless.

»» Nota

- Quando il Wi-Fi è disattivato, l'icona  non viene visualizzata.

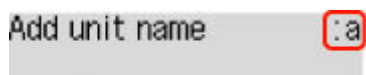
Immissione di numeri, lettere e simboli

Utilizzare i pulsanti numerici per immettere o modificare informazioni come il nome dell'unità, il nome di un destinatario per la directory e così via.

Cambio della modalità di immissione

Ogni volta che si preme il pulsante **Tono (Tone)**, la modalità di immissione viene alternata.

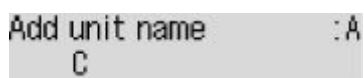
La modalità di immissione corrente viene visualizzata nell'angolo in alto a destra del display LCD.



»»» Nota


- Sono visualizzati solo i numeri e i simboli disponibili per il tipo di informazioni che si sta immettendo, ad esempio numeri per l'immissione del numero di telefono o fax.

Immissione di numeri, lettere e simboli

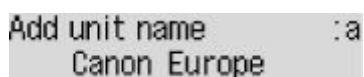


Premere il pulsante **Tono (Tone)** per cambiare modalità di immissione.


Utilizzare i pulsanti numerici per immettere i caratteri desiderati.

- Per inserire uno spazio
Premere cinque volte il pulsante .
- Eliminazione dell'ultimo carattere immesso
Premere il pulsante **Indietro (Back)**.

Modifica dei numeri, delle lettere e dei simboli immessi



Premere il pulsante ◀ o ▶ per spostare il cursore sotto la posizione da modificare.

- Per inserire uno spazio
Premere cinque volte il pulsante .
- Per inserire un carattere
Spostare il cursore sotto il carattere a destra della posizione di inserimento, quindi immettere il carattere. Il carattere sul cursore si sposterà a destra e verrà inserito il nuovo carattere.
- Per eliminare un carattere
Spostare il cursore sotto il carattere quindi premere il pulsante **Indietro (Back)**.

Elenco dei caratteri assegnati a ciascun pulsante numerico

Per il numero di fax/telefono, il nome, il numero di copie

Tasto	Modalità minuscole (:a)	Modalità maiuscole (:A)	Modalità numerica (:1)	N. telefono/fax
1			1	1
2	abcääääääæç	ABCÄÄÄÄÄÆÇ	2	2
3	defëëëë	DEFËËËËË	3	3
4	gh iïïïï	GH IÏÏÏÏ	4	4
5	jkl	JKL	5	5
6	mnoñøóóóó	MNOÑØÓÓÓÓ	6	6
7	pqrsp	PQRSP	7	7
8	tuvüüüü	TUVÜÜÜÜ	8	8
9	wxyzý	WXYZÝ	9	9
0			0	0
#	. @ - _ SP*1 *# ! " , ; : ^ ` = / ' ? \$ % & + () [] { } < >			#
*	Cambiare la modalità di immissione.			*

*1 "SP" indica uno spazio.

Per le impostazioni LAN

Tasto	Modalità minuscole (:a)	Modalità maiuscole (:A)	Modalità numerica (:1)
1			1
2	abc	ABC	2
3	def	DEF	3
4	gh i	GH I	4
5	jkl	JKL	5
6	mno	MNO	6

7	pqrs	PQRS	7
8	tuv	TUV	8
9	wxyz	WXYZ	9
0			0
#	. @ - _ SP* <u>2</u> * # ! " , ; : ^ ` = / ' ? \$ % & + () [] { } < > \ ~		
*	Cambiare la modalità di immissione.		

*2 "SP" indica uno spazio.

Modifica delle impostazioni

- **Modifica delle impostazioni della stampante dal computer (Windows)**
- **Modifica delle impostazioni della Stampante dal computer (macOS)**
- **Modifica delle impostazioni dal pannello dei comandi**

Modifica delle impostazioni della stampante dal computer (Windows)

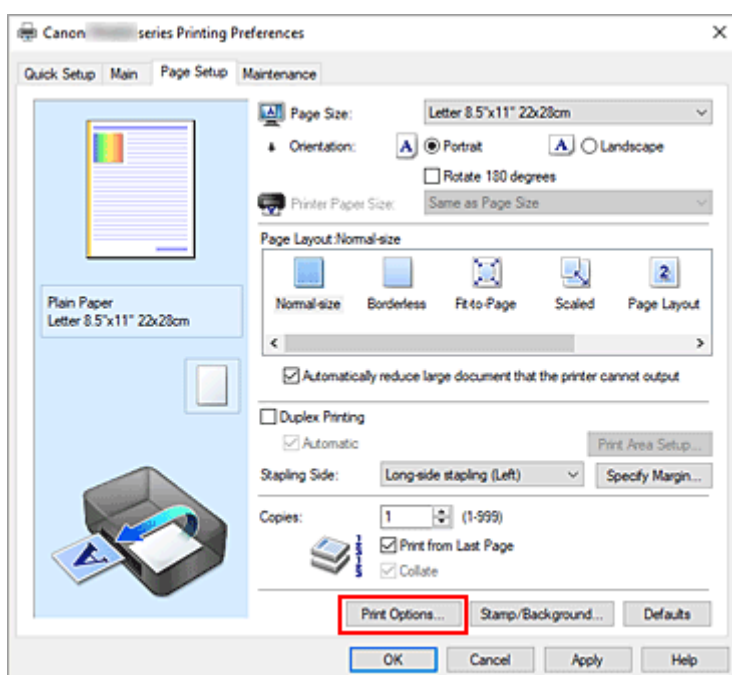
- **Modifica delle opzioni di stampa**
- **Registrazione di un profilo di stampa utilizzato frequentemente**
- **Impostazione dell'inchiostro da utilizzare**
- **Gestione di accensione e spegnimento della Stampante**
- **Modifica della modalità di funzionamento della Stampante**

Modifica delle opzioni di stampa

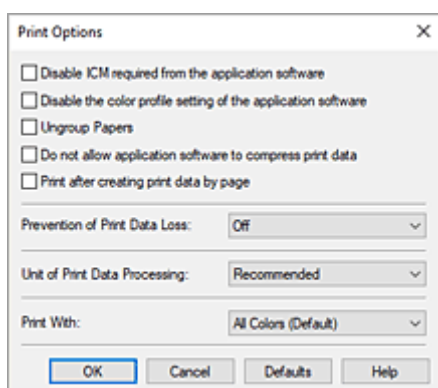
È possibile modificare le impostazioni dettagliate del driver della stampante per i dati di stampa inviati da un'applicazione software.

Specificare questa opzione se si verificano problemi di stampa, ad esempio se una parte di dati immagine viene tagliata sulla stampa.

1. Aprire la [finestra delle impostazioni del driver della stampante](#)
2. Fare clic su **Opzioni di stampa... (Print Options...)** nella scheda **Imposta pagina (Page Setup)**



Viene visualizzata la finestra di dialogo **Opzioni di stampa (Print Options)**.



3. Modificare le singole impostazioni

Se necessario, modificare l'impostazione di ciascun elemento, quindi fare clic su **OK**.

Viene visualizzata nuovamente la scheda **Imposta pagina (Page Setup)**.

Registrazione di un profilo di stampa utilizzato frequentemente

È possibile registrare un profilo di stampa utilizzato frequentemente in **Impostazioni comuni (Commonly Used Settings)** nella scheda **Impostazione rapida (Quick Setup)**. I profili di stampa non necessari possono essere eliminati in qualsiasi momento.

Registrazione di un profilo di stampa

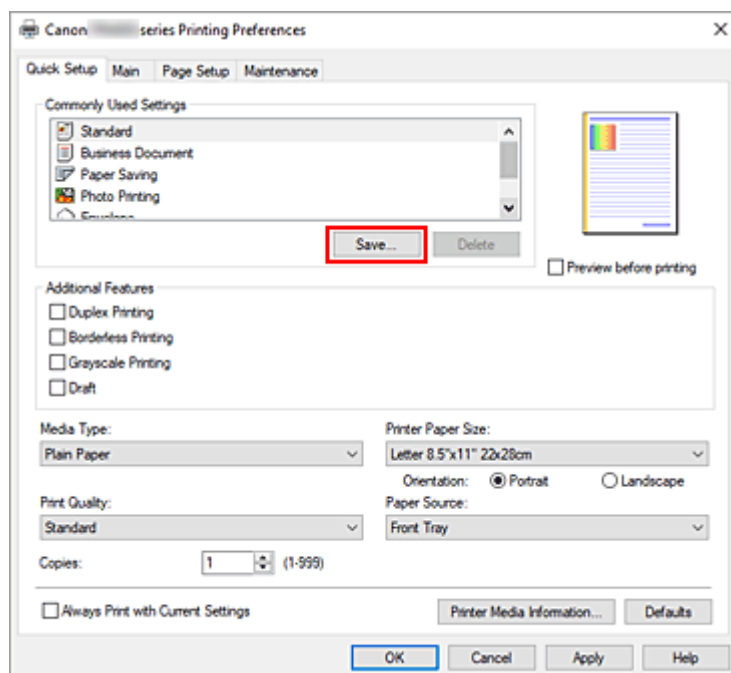
1. Aprire la [finestra delle impostazioni del driver della stampante](#)

2. Impostare gli elementi necessari

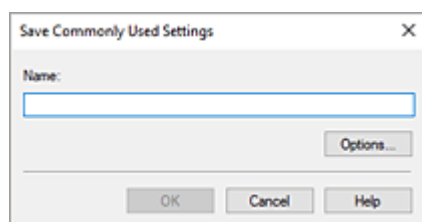
Da **Impostazioni comuni (Commonly Used Settings)** nella scheda **Impostazione rapida (Quick Setup)**, selezionare il profilo di stampa da utilizzare e, se necessario, modificare le impostazioni in **Funzioni aggiuntive (Additional Features)**.

È anche possibile registrare gli elementi necessari nelle schede **Principale (Main)** e **Imposta pagina (Page Setup)**.

3. Fare clic su **Salva... (Save...)**



Viene visualizzata la finestra di dialogo **Salva impostazioni comuni (Save Commonly Used Settings)**.



4. Salvare le impostazioni

Immettere un nome per le impostazioni di stampa da registrare nel campo **Nome (Name)**. Se necessario, fare clic su **Opzioni... (Options...)**, impostare gli elementi e fare clic su **OK**.

Nella finestra di dialogo **Salva impostazioni comuni (Save Commonly Used Settings)** fare clic su **OK** per salvare le impostazioni di stampa e tornare alla scheda **Impostazione rapida (Quick Setup)**. Il nome e l'icona vengono visualizzati in **Impostazioni comuni (Commonly Used Settings)**.

»»» Importante

- Per salvare il formato della pagina, l'orientamento e il numero di copie impostato per ciascun foglio, fare clic su **Opzioni... (Options...)** e selezionare ciascuna voce.

»»» Nota

- Se si reinstalla il driver della stampante o se ne aggiorna la versione, le impostazioni di stampa già registrate verranno eliminate da **Impostazioni comuni (Commonly Used Settings)**. Le impostazioni di stampa registrate non possono essere salvate e mantenute. Se un profilo è stato eliminato, registrare nuovamente le impostazioni di stampa.

Eliminazione di un profilo di stampa non necessario

1. Selezionare il profilo di stampa da eliminare

Selezionare il profilo di stampa che si desidera eliminare dall'elenco **Impostazioni comuni (Commonly Used Settings)** della scheda **Impostazione rapida (Quick Setup)**.

2. Eliminare il profilo di stampa

Fare clic su **Elimina (Delete)**. Quando viene visualizzato il messaggio di conferma, fare clic su **OK**. Il profilo di stampa selezionato viene eliminato dall'elenco **Impostazioni comuni (Commonly Used Settings)**.

»»» Nota

- I profili di stampa che vengono registrati con le impostazioni iniziali non possono essere eliminati.

Impostazione dell'inchiostro da utilizzare

Questa funzione consente di specificare la cartuccia FINE più appropriata fra quelle le cartucce FINE installate, in base alle proprie esigenze di utilizzo.

1. Aprire la [finestra delle impostazioni del driver della stampante](#)
2. Fare clic su **Opzioni di stampa... (Print Options...)** nella scheda **Imposta pagina (Page Setup)**
Viene visualizzata la finestra di dialogo **Opzioni di stampa (Print Options)**.
3. Selezionare la cartuccia FINE da utilizzare da **Stampa con (Print With)**
Selezionare la cartuccia FINE da utilizzare per la stampa e fare clic su **OK**.
4. Fare clic su **OK** nella scheda **Imposta pagina (Page Setup)**
Quando si esegue la stampa, viene utilizzata la cartuccia FINE specificata.

►►► Importante

- Quando si specificano le seguenti impostazioni, **Solo nera (Black Only)** non è selezionabile poiché la stampante utilizza la cartuccia FINE a colori per stampare i documenti.
 - È selezionato un tipo di carta diverso da **Carta comune (Plain Paper)** o **Busta (Envelope)** per **Tipo di supporto (Media Type)** nella scheda **Principale (Main)**
 - È stato selezionato **Senza bordo (Borderless)** dall'elenco **Layout di pagina (Page Layout)** nella scheda **Imposta pagina (Page Setup)**
- Non rimuovere la cartuccia FINE non utilizzata. Se si rimuove una cartuccia FINE, la stampa non può essere effettuata.

Gestione di accensione e spegnimento della Stampante

Questa funzione consente di gestire l'alimentazione della stampante da Canon IJ Printer Assistant Tool.



Spegni (Power Off)

La funzione **Spegni (Power Off)** consente di spegnere la stampante. Quando viene utilizzata questa funzione, non è possibile accendere la stampante da Canon IJ Printer Assistant Tool.

1. Aprire Canon IJ Printer Assistant Tool

2. Eseguire lo spegnimento

Fare clic su **Spegni (Power Off)**. Quando viene visualizzato il messaggio di conferma, fare clic su **OK**.

La stampante si spegne.

»»» Importante

- La stampante non è in grado di ricevere fax quando l'alimentazione è disattivata.



Accensione/spegnim. autom. (Auto Power)

Accensione/spegnim. autom. (Auto Power) consente di impostare le funzioni **Accensione automatica (Auto Power On)** e **Spegnimento automatico (Auto Power Off)**.

La funzione **Accensione automatica (Auto Power On)** consente di accendere automaticamente la stampante alla ricezione dei dati.

La funzione **Spegnimento automatico (Auto Power Off)** consente di spegnere automaticamente la stampante quando non ci sono operazioni da parte del driver della stampante o della stampante per un periodo di tempo specificato.

1. Aprire Canon IJ Printer Assistant Tool

2. Controllare che la stampante sia accesa, quindi fare clic su **Accensione/spegnim. autom. (Auto Power)**

Viene visualizzata la finestra di dialogo **Impostazioni di accensione/spegnim. autom. (Auto Power Settings)**.

»»» Nota

- Se la stampante è spenta o la comunicazione tra la stampante e il computer è disattivata, è possibile che venga visualizzato un messaggio di errore dal momento che non è possibile rilevare lo stato della stampante tramite il computer.
In tal caso, fare clic su **OK** per visualizzare le impostazioni più recenti specificate nel computer in uso.

3. Se necessario, specificare le seguenti impostazioni:

Accensione automatica (Auto Power On)

Selezionare l'impostazione di accensione automatica.

Selezionare **Disattivato (Disable)** per impedire l'attivazione dell'accensione automatica.

Controllare che la stampante sia accesa, quindi fare clic su **OK** per modificare le impostazioni della stampante.

Specificare **Abilita (Enable)** per consentire l'accensione automatica della stampante quando riceve dati di stampa.

Spegnimento automatico (Auto Power Off)

Consente di specificare un intervallo di tempo dall'elenco. Quando in questo intervallo di tempo non vengono effettuate operazioni da parte del driver della stampante o dalla stampante, la stampante si spegne automaticamente.

4. Applicare le impostazioni

Fare clic su **OK**. Quando viene visualizzato il messaggio di conferma, fare clic su **OK**.

Da questo momento in poi l'impostazione risulta attivata. Quando si desidera disattivare questa funzione, selezionare **Disattivato (Disable)** dall'elenco attenendosi alla stessa procedura.

»» Nota

- Quando la stampante è spenta, il messaggio del monitor di stato Canon IJ cambia in base all'impostazione di **Accensione automatica (Auto Power On)**. Quando l'impostazione è **Abilita (Enable)**, viene visualizzato il messaggio "La stampante è in standby". Quando l'impostazione è **Disattivato (Disable)**, viene visualizzato il messaggio "Stampante non in linea".

»» Importante

- Quando si utilizza la stampante connettendola a una linea telefonica tramite un cavo modulare, è possibile impostare lo **Spegnimento automatico (Auto Power Off)**, ma la stampante non si spegnerà automaticamente.

Modifica della modalità di funzionamento della Stampante

Se necessario, alternare le varie modalità di funzionamento della stampante.

Se si desidera modificare le impostazioni della stampante, aprire una delle due schede Impostazioni personalizzate riportate di seguito e configurare le impostazioni.

- [Impostazioni personalizzate nella scheda Manutenzione](#)
- [Impostazioni personalizzate in Canon IJ Printer Assistant Tool](#)

Per le funzioni relative alle impostazioni di stampa, andare a **Impostazioni personalizzate (Custom Settings)** nella scheda **Manutenzione (Maintenance)**. Per altre impostazioni, accedere a **Impostazioni personalizzate (Custom Settings)** in Canon IJ Printer Assistant Tool.

Impostazioni personalizzate (Custom Settings) nella scheda Manutenzione (Maintenance)

1. Aprire la scheda **Manutenzione (Maintenance)**
2. Verificare che la stampante sia accesa e fare clic su **Impostazioni personalizzate (Custom Settings)**

Viene visualizzata la finestra di dialogo [Finestra di dialogo Impostazioni personalizzate](#).

»»» Nota

- Se la stampante è spenta o la comunicazione tra la stampante e il computer è disattivata, è possibile che venga visualizzato un messaggio di errore dal momento che non è possibile rilevare lo stato della stampante tramite il computer.
In tal caso, fare clic su **OK** per visualizzare le impostazioni più recenti specificate nel computer in uso.

3. Configurare le impostazioni

Se necessario, questa funzione consente di alternare le varie modalità di funzionamento della stampante.

4. Applicare le impostazioni

Fare clic su **OK**, quindi nuovamente su **OK** quando viene visualizzato il messaggio di conferma.

Nella stampante verranno quindi utilizzate le impostazioni modificate.

Impostazioni personalizzate (Custom Settings) in Canon IJ Printer Assistant Tool

1. Aprire Canon IJ Printer Assistant Tool
2. Controllare che la stampante sia accesa, quindi fare clic su **Impostazioni personalizzate (Custom Settings)**

Viene visualizzata la finestra di dialogo Finestra di dialogo **Impostazioni personalizzate**.

▶▶▶ **Nota**

- Se la stampante è spenta o la comunicazione tra la stampante e il computer è disattivata, è possibile che venga visualizzato un messaggio di errore dal momento che non è possibile rilevare lo stato della stampante tramite il computer.
In tal caso, fare clic su **OK** per visualizzare le impostazioni più recenti specificate nel computer in uso.

3. Configurare le impostazioni

Se necessario, questa funzione consente di alternare le varie modalità di funzionamento della stampante.

4. Applicare le impostazioni

Fare clic su **OK**, quindi nuovamente su **OK** quando viene visualizzato il messaggio di conferma.

Nella stampante verranno quindi utilizzate le impostazioni modificate.

Modifica delle impostazioni dal pannello dei comandi

- **Modifica delle impostazioni dal pannello dei comandi**
- **Impostazione degli elementi sul pannello dei comandi**
- **Impostazioni fax**
- **Impostazioni di stampa**
- **Impostazioni LAN**
- **Stampa da smartphone**
- **Altre imp. periferica**
- **Selezione lingua**
- **Aggiornamento del firmware**
- **Ripristina impostazione**
- **Impostazioni alimentatore**
- **Impostazioni ECO**
- **Impostazione silenziosa**
- **Informazioni di sistema**
- **Verifica del totale di utilizzi della stampante**

Modifica delle impostazioni dal pannello dei comandi

In questa sezione viene descritta la procedura di modifica delle impostazioni nella schermata **Impostaz. periferica (Device settings)**, con l'esempio dei passaggi necessari per specificare **Previene abrasione (Prevent abrasion)**.

»»» Nota

- Il simbolo * (asterisco) visualizzato sul display LCD indica l'impostazione corrente.

1. [Controllare che la stampante sia accesa.](#)

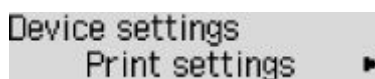
2. Premere il pulsante **Impostazione (Setup)**.

Viene visualizzata la schermata **Menu Impostazione (Setup menu)**.

3. Selezionare **Impostaz. periferica (Device settings)**, quindi premere il pulsante **OK**.

Viene visualizzata la schermata **Impostaz. periferica (Device settings)**.

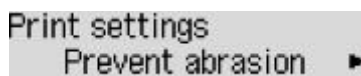
4. Selezionare un elemento di impostazione da regolare, quindi premere il pulsante **OK**.



Device settings
Print settings ▶

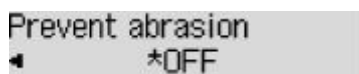
Viene visualizzata la schermata delle impostazioni relative alla voce selezionata.

5. Selezionare un elemento di impostazione, quindi premere il pulsante **OK**.



Print settings
Prevent abrasion ▶

6. Selezionare un elemento di impostazione da specificare, quindi premere il pulsante **OK**.



Prevent abrasion
◀ *OFF

Per ulteriori informazioni sull'impostazione dal Pannello dei comandi:

➔ [Impostazione degli elementi sul pannello dei comandi](#)

Impostazione degli elementi sul pannello dei comandi

Elementi per la stampante

- ➔ [Impostazioni fax](#)
- ➔ [Altre imp. periferica](#)
- ➔ [Selezione lingua](#)
- ➔ [Impostazioni ECO](#)
- ➔ [Impostazione silenziosa](#)

Elementi per carta/stampa

- ➔ [Impostazioni di stampa](#)
- ➔ Stampa da smartphone
- ➔ [Impostazioni alimentatore](#)

Elementi per manutenzione/gestione

- ➔ [Impostazioni LAN](#)
- ➔ [Aggiornamento del firmware](#)
- ➔ [Ripristina impostazione](#)
- ➔ [Informazioni di sistema](#)
- ➔ [Verifica del totale di utilizzi della stampante](#)

Impostazioni fax

Selezionare questo menu da **Menu Impostazione (Setup menu)**.

- ➔ [Impostazione facile \(Easy setup\)](#)
- ➔ [Aggiungi n. telefono \(Add tel. number\)](#)
- ➔ [Impost. utente FAX \(Fax user settings\)](#)
- ➔ [Impost. FAX avanz. \(Adv. fax settings\)](#)
- ➔ [Imp. stampa autom. \(Auto print settings\)](#)
- ➔ [Controllo protez. \(Security control\)](#)

»»» Nota

- Prima di modificare le impostazioni, è possibile verificare quelle correnti stampando l'EL. DATI UTENTE (USER'S DATA LIST).

- ➔ Riepilogo dei rapporti e degli elenchi

Impostazione facile (Easy setup)

La stampante deve essere impostata in base alla propria linea telefonica e all'uso della funzione fax. Seguire la procedura rispettando le istruzioni mostrate sul display LCD.

»»» Nota

- È possibile specificare singolarmente le singole impostazioni di configurazione o scegliere la configurazione avanzata.

Per dettagli su come specificare l'impostazione:

- ➔ [Preparazione dell'invio di un fax](#)

Aggiungi n. telefono (Add tel. number)

È possibile registrare nella stampante il numero di telefono/fax del destinatario.

- ➔ [Registrazione dei destinatari mediante il pannello dei comandi della stampante](#)

Impost. utente FAX (Fax user settings)

- **Agg. nr. telef. unità (Add unit tel. number)**

Consente di registrare il numero di fax/telefono stampato sui fax inviati.

- ➔ [Registrazione delle informazioni utente](#)

- **Aggiungi nome unità (Add unit name)**

Consente di registrare il nome stampato sui fax inviati.

- ➔ [Registrazione delle informazioni utente](#)

- **Tipo linea telef. (Telephone line type) (Paese o regione di acquisto tranne la Cina)**

Consente di selezionare l'impostazione del tipo di linea per la stampante.

➔ [Impostazione del tipo di linea telefonica](#)

➤➤➤ Nota

- Questa impostazione potrebbe non essere disponibile a seconda del Paese o della regione di acquisto.

- **Autoselez. linea tel. (Tel. line auto select) (solo Cina)**

Se si seleziona **ATT. (ON)**, il tipo di linea telefonica viene selezionato automaticamente.

Se si seleziona **DIS. (OFF)**, il tipo di linea telefonica viene selezionato manualmente.

➔ [Impostazione del tipo di linea telefonica](#)

Impost. FAX avanz. (Adv. fax settings)

- **Riduzione err (VoIP) (Err reduction (VoIP))**

Se si seleziona **Riduci (Reduce)**, potrebbe essere possibile ridurre l'incidenza degli errori di comunicazione quando ci si connette a una linea Internet, come un telefono IP.

➤➤➤ Nota

- Quando si seleziona **Riduci (Reduce)**, non è possibile utilizzare V.34 (Super G3). Generalmente, il tempo di comunicazione aumenta rispetto a quando si comunica con V.34 (super G3).
- Questa impostazione ha la priorità anche se si seleziona **33600 bps** per **Velocità inizio TR (TX start speed)** o **Velocità inizio RIC (RX start speed)**.

- **Riselezione autom. (Auto redial)**

Consente di attivare/disattivare la riselezione automatica.

Se si seleziona **ATT. (ON)**, è possibile specificare il numero massimo di tentativi di riselezione e il tempo di attesa della stampante tra questi tentativi.

- **Rilev. tono sel. (Dial tone detect)**

Consente di evitare la trasmissione non corretta in caso di ricezione e trasmissione contemporanee.

Se si seleziona **ATT. (ON)**, la stampante trasmette il fax dopo la conferma del tono di selezione.

➤➤➤ Nota

- Questa impostazione potrebbe non essere disponibile a seconda del Paese o della regione di acquisto.

- **Imp. durata pausa (Pause time settings)**

Consente di impostare la durata della pausa quando si immette "P" (pausa).

- **Posizione ITT (TTI position)**

Consente di selezionare la posizione delle informazioni sul mittente (all'esterno o all'interno dell'area dell'immagine).

- **Ricezione remota (Remote RX)**

Consente di attivare/disattivare la ricezione remota.

Se si seleziona **ATT. (ON)**, è possibile specificare l'ID ricezione remota.

➔ RIC remota

- **Trasm. a colori (Color transmission)**

Quando si inviano via fax documenti a colori con l'ADF (Alimentatore automatico documenti), consente di scegliere se convertirli in dati in bianco e nero, se la periferica fax del destinatario non supporta i fax a colori.

Se si seleziona **Se incompat., fine (If incompatible, end)**, la stampante non invia documenti a colori quando la periferica fax del destinatario non supporta i fax a colori.

Se si seleziona **Se incompat., B/N (If incompat., B&W)**, la stampante invia documenti in bianco e nero quando la periferica fax del destinatario non supporta i fax a colori.

- **Riduzione imm. RIC (RX image reduction)**

Consente di attivare/disattivare la riduzione automatica dei fax in entrata in modo da adattarli alla carta selezionata.

Se si seleziona **ATT. (ON)**, è possibile specificare la direzione di riduzione dell'immagine.

- **Comunicaz. avanzata (Adv. communication)**

- **TR in ECM (ECM TX)**

Consente di selezionare se inviare i fax in modalità ECM (Error Correction Mode).

➔ Trasmissione/ricezione di fax tramite ECM

- **RIC in ECM (ECM RX)**

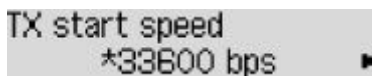
Consente di selezionare se ricevere i fax in modalità ECM (Error Correction Mode).

➔ Trasmissione/ricezione di fax tramite ECM

- **Velocità inizio TR (TX start speed)**

Consente di selezionare la velocità di trasmissione fax.

Es.:



TX start speed
*33600 bps ▶

Sono disponibili le seguenti impostazioni.

33600 bps/14400 bps/9600 bps/4800 bps

La velocità di inizio trasmissione fax sarà più elevata con il valore più grande.

▶▶▶ Nota

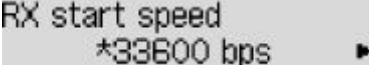
- Il simbolo * (asterisco) visualizzato sul display LCD indica l'impostazione corrente.
- Alcune delle impostazioni potrebbero non essere disponibili a seconda del paese o della regione di acquisto.

- Se la condizione della linea telefonica o la connessione non sono ottimali, la selezione di una velocità di inizio trasmissione più bassa potrebbe rappresentare una soluzione ai problemi di trasmissione.

- **Velocità inizio RIC (RX start speed)**

Consente di selezionare la velocità di ricezione fax.

Es.:



RX start speed
*33600 bps ▶

Sono disponibili le seguenti impostazioni.

33600 bps/14400 bps/9600 bps/4800 bps

La velocità di inizio ricezione fax sarà più elevata con il valore più grande.

▶▶▶ Nota

- Il simbolo * (asterisco) visualizzato sul display LCD indica l'impostazione corrente.
- Alcune delle impostazioni potrebbero non essere disponibili a seconda del paese o della regione di acquisto.
- Se la condizione della linea telefonica o la connessione non sono ottimali, la selezione di una velocità di inizio ricezione più bassa potrebbe rappresentare una soluzione ai problemi di ricezione.

Imp. stampa autom. (Auto print settings)

- **Documenti ricevuti (Received documents)**

Consente di selezionare se stampare automaticamente il fax ricevuto al momento della ricezione.

Se si seleziona **Non stampare (Do not print)**, il fax ricevuto viene archiviato nella memoria della stampante.

Per dettagli sul fax ricevuto archiviato nella memoria della stampante:

➔ [Documenti archiviati nella memoria della stampante](#)

- **Rapporto attività (Activity report)**

Consente di selezionare se stampare automaticamente il RAPPORTO ATTIVITÀ (ACTIVITY REPORT).

Se si seleziona **Stamp (Print)**, la stampante produce automaticamente il RAPPORTO ATTIVITÀ (ACTIVITY REPORT) delle 20 cronologie dei fax inviati e ricevuti.

Per informazioni dettagliate su come stampare manualmente il RAPPORTO ATTIVITÀ (ACTIVITY REPORT):

➔ Riepilogo dei rapporti e degli elenchi

- **Rapporto TR (TX report)**

Consente di selezionare se stampare automaticamente il RAPPORTO TR (TX REPORT)/ RAPPORTO TR ERRATA (ERROR TX REPORT) dopo l'invio di un fax.

Se si stampa il rapporto, selezionare **Stampa solo errore (Print error only)** o **Stampa per ogni TR (Print for each TX)**.

Se si seleziona **Stampa solo errore (Print error only)** o **Stampa per ogni TR (Print for each TX)**, è possibile specificare le impostazioni di stampa in modo che la prima pagina del fax venga stampata insieme al rapporto.

- **Rapporto RIC (RX report)**

Consente di selezionare se stampare automaticamente il RAPPORTO RIC (RX REPORT) dopo la ricezione di un fax.

Se si stampa il RAPPORTO RIC (RX REPORT), selezionare **Stampa solo errore (Print error only)** o **Stampa per ogni RIC (Print for each RX)**.

- **Stampa inch. esaur. (Print when no ink)**

Consente di impostare se continuare la stampa del fax ricevuto senza archivarlo nella memoria della stampante in caso di esaurimento dell'inchiostro.

Tuttavia, è possibile che il fax venga stampato solo parzialmente o che non venga stampato affatto poiché l'inchiostro è esaurito.

Controllo protez. (Security control)

- **Reinser. numero fax (Fax no. re-entry)**

Se si seleziona **ATT. (ON)**, è possibile impostare la stampante in modo da inviare i fax dopo aver utilizzato i pulsanti numerici per immettere il numero due volte. Utilizzando questa impostazione, è possibile evitare la trasmissione non corretta dei fax.

➡ Blocco della trasmissione non corretta di fax

- **Cntr info fax RIC (Check RX fax info)**

Se si seleziona **ATT. (ON)**, la stampante verifica se le informazioni sulla periferica fax del destinatario corrispondono al numero selezionato. Se le informazioni corrispondono al numero, la stampante inizia a inviare i fax.

➡ Blocco della trasmissione non corretta di fax

- **Imp. aggancio linea (Hook setting)**

Se si seleziona **Attiva (Enable)**, è possibile utilizzare la funzione Selezione aggancio linea.

- **Rifiuto ricez. fax (Fax RX reject)**

Se si seleziona **ATT. (ON)**, la stampante rifiuta la ricezione dei fax che non includono informazioni sul mittente o fax di mittenti specifici.

➡ Rifiuto della ricezione di fax

- **Rifiuto chiamata (Caller rejection)**

Se si è abbonati a un servizio ID trasmittente, la stampante rileva l'ID trasmittente del mittente. Se l'ID trasmittente corrisponde alla condizione specificata in questa impostazione, la stampante rifiuta la chiamata o la ricezione del fax del mittente.

Selezionando **Sottoscritto (Subscribed)**, è possibile specificare le impostazioni del rifiuto.

➔ Utilizzo del servizio ID trasmittente per rifiutare le chiamate

»» Nota

- Questa impostazione potrebbe non essere supportata a seconda del paese o della regione di acquisto. Contattare la propria compagnia telefonica per verificare la disponibilità del servizio.

Impostazioni di stampa

Selezionare questo menu da **Impostaz. periferica (Device settings)** in **Menu Impostazione (Setup menu)**.

- **Previene abrasione (Prevent abrasion)**

Selezionare questa impostazione solo se la superficie di stampa presenta delle macchie.

»»» Importante

- Dopo la stampa, assicurarsi di ripristinare l'impostazione **DIS. (OFF)** poiché la velocità o la qualità di stampa potrebbero risultare ridotte.

- **Estensione bordo (Amount of extension)**

Consente di selezionare l'area dell'immagine che si estende fuori dalla carta quando si esegue la stampa senza bordo (completa).

Quando si stampa in modalità Stampa senza bordo i bordi potrebbero risultare leggermente tagliati, in quanto l'immagine stampata viene ingrandita fino a riempire l'intero foglio. Se necessario, è possibile modificare la larghezza da ritagliare dai bordi dell'immagine originale.

»»» Importante

- Le impostazioni non saranno più attive nelle seguenti situazioni:
 - Stampa da un modulo standard.

»»» Nota

- Quando si eseguono le impostazioni dall'applicazione software o dal driver della stampante, queste impostazioni avranno la priorità.
- Se la stampa include dei margini anche se è stata selezionata l'impostazione Senza bordo, è possibile ovviare a tale problema specificando **Bordo: Grande (Amount: Large)**.

- **Imp.correz.auto.foto (Auto photo fix set.)**

Se si seleziona **ATT. (ON)**, si darà priorità alla stampa delle informazioni Exif nell'immagine.

- **Previene alim 2 fog (Prevent double-feed)**

Selezionare **ATT. (ON)** per impedire il prelievamento di due o più fogli di carta.

»»» Importante

- Dopo la stampa, assicurarsi di ripristinare l'impostazione **DIS. (OFF)** poiché la velocità o la qualità di stampa potrebbero risultare ridotte.

Impostazioni LAN

Selezionare questo menu da **Impostaz. periferica (Device settings)** in **Menu Impostazione (Setup menu)**.

- ➔ [Wi-Fi](#)
- ➔ [Connessione diretta \(Wireless Direct\)](#)
- ➔ [Stampa dettagli LAN \(Print LAN details\)](#)

Wi-Fi

- **Attiva/disatt. Wi-Fi (Wi-Fi enab./disable)**

Consente di attivare o disattivare il Wi-Fi.

- **Impostazione Wi-Fi (Wi-Fi setup)**

Consente di selezionare il metodo di impostazione per la connessione Wi-Fi.

»»» Nota

- È inoltre possibile accedere a questo menu di impostazioni selezionando **Impostazione Wi-Fi (Wi-Fi setup)** nella schermata **Menu Impostazione (Setup menu)** e premendo il pulsante **OK**.

- **Conness. wl facile (Easy WL connect)**

Selezionare se si specificano le impostazioni delle informazioni del punto di accesso alla stampante direttamente da un dispositivo (ad esempio, uno smartphone) senza utilizzare il router wireless. Per la procedura di impostazione, attenersi alle istruzioni visualizzate sullo schermo del dispositivo connesso.

- **Conness. manuale (Manual connect)**

Selezionare questa opzione quando si eseguono impostazioni per il Wi-Fi utilizzando il pannello dei comandi della stampante.

- **WPS (Pulsante) (WPS (Push button))**

Selezionare questa opzione quando si eseguono impostazioni per il Wi-Fi utilizzando un router wireless che supporta un metodo pulsante Wi-Fi Protected Setup (WPS). Seguire le istruzioni visualizzate sullo schermo durante l'impostazione.

- **Altre impostazioni (Other setup)**

- **Impostaz. manuale (Manual setup)**

Selezionare questa opzione per eseguire le impostazioni del Wi-Fi manualmente.

- **WPS (Codice PIN) (WPS (PIN code))**

Selezionare questa opzione per eseguire le impostazioni per il Wi-Fi utilizzando un router wireless che supporta un metodo codice PIN Wi-Fi Protected Setup (WPS). Seguire le istruzioni visualizzate sullo schermo durante l'impostazione.

- **Impostaz. manuale (Manual setup)**

Per ulteriori informazioni su ciascun elemento di impostazione:

➔ [Impostaz. manuale \(Manual setup\)](#)

Connessione diretta (Wireless Direct)

- **Passa a wl diretto (Switch WL Direct)**

Consente di attivare/disattivare la connessione wireless diretta.

- **Cambia nome (SSID) (Change name (SSID))**

Consente di modificare l'identificatore (SSID/il nome della stampante visualizzato su una periferica compatibile con Wi-Fi Direct) per la connessione wireless diretta.

- **Cambia password (Change password)**

Consente di modificare la password per la connessione wireless diretta.

- **Conferma richiesta (Confirm request)**

Impostare se la stampante deve visualizzare la schermata di conferma quando una periferica compatibile con Wi-Fi Direct si sta connettendo alla stampante.

- **Impostaz. manuale (Manual setup)**

Per ulteriori informazioni su ciascun elemento di impostazione:

➔ [Impostaz. manuale \(Manual setup\)](#)

Stampa dettagli LAN (Print LAN details)

È possibile stampare le impostazioni di rete della stampante, ad esempio l'indirizzo IP e l'SSID.

Per ulteriori informazioni sulle impostazioni di rete della stampante:

➔ [Stampa delle impostazioni di rete](#)

►►► Importante

- La stampa delle impostazioni di rete contiene importanti informazioni relative alla rete. Maneggiarla con cura.

Impostaz. manuale (Manual setup)

- **Imp. nome stamp. (Set printer name)**

Indica il nome della stampante. È possibile utilizzare fino a 15 caratteri per il nome.

►►► Nota

- Non è possibile utilizzare un nome della stampante uguale a quello già utilizzato per altri dispositivi connessi alla LAN.
- Non è possibile utilizzare un trattino come carattere iniziale o finale del nome della stampante.

- **Impostazioni TCP/IP (TCP/IP settings)**

Esegue l'impostazione IPv4 o IPv6.

- **Impostazione WSD (WSD setting)**

Impostazione di elementi quando si utilizza WSD (uno dei protocolli di rete supportati in Windows).

- **Attiva/disatt. WSD (Enable/disable WSD)**

Consente di selezionare se WSD è attivato o disattivato.

»» **Nota**

- Quando questa impostazione è attivata, l'icona della stampante viene visualizzata in Esplora rete in Windows.

- **Ottim. WSD in ingr. (Optimize WSD-In)**

Se si seleziona **Attiva (Enable)**, sarà possibile ricevere i dati di stampa WSD più velocemente.

- **Scans. WSD da disp. (WSD scan from dev.)**

Se si seleziona **Attiva (Enable)**, è possibile trasferire i dati acquisiti sul computer mediante WSD.

- **Impostaz. timeout (Timeout setting)**

Indica la lunghezza del timeout.

- **Impostaz. Bonjour (Bonjour settings)**

Impostazione degli elementi quando si utilizza Bonjour.

- **Att./dis. Bonjour (Enab./disab. Bonjour)**

Selezionando **Attiva (Enable)**, è possibile utilizzare Bonjour per effettuare le impostazioni di rete.

- **Imm. nome servizio (Enter service name)**

Specifica il nome del servizio Bonjour. È possibile utilizzare fino a 48 caratteri per il nome.

»» **Nota**

- Non è possibile utilizzare lo stesso nome di servizio già utilizzato per altri dispositivi LAN connessi.

- **Impostazione LPR (LPR setting)**

Consente di attivare/disattivare l'impostazione LPR.

- **Protocollo RAW (RAW protocol)**

Attiva/disattiva la stampa RAW.

- **LLMNR**

Attiva/disattiva LLMNR (Link-Local Multicast Name Resolution). Se si seleziona **Attiva (Enable)**, la stampante sarà in grado di rilevare l'indirizzo IP della stampante dal nome della stampante senza un server DNS.

- **Impostazioni IPP (IPP settings)**

Selezionando **Attiva (Enable)** si consente di stampare tramite la rete con il protocollo IPP.

- **Impostazioni IPsec (IPsec settings)**

Selezionando **Attiva (Enable)**, è possibile specificare le impostazioni IPsec.

Altre imp. periferica

Selezionare questo menu da **Impostaz. periferica (Device settings)** in **Menu Impostazione (Setup menu)**.

- **Impost. data/ora (Date/time setting)**

Consente di impostare la data e l'ora correnti.

➔ [Impostazione delle informazioni sul mittente](#)

►►► Importante

- Se si verifica un'interruzione dell'alimentazione o se si scollega accidentalmente il cavo di alimentazione, le impostazioni relative alla data e all'ora vengono reimpostate.

- **Formato visual. data (Date display format)**

Consente di impostare il formato delle date visualizzate sull'LCD e stampate sui fax inviati.

- **Impostaz. ora legale (DST setting)**

In alcuni paesi è adottata l'ora legale, un sistema che consente di spostare avanti l'orario di un'ora in determinati periodi dell'anno.

È possibile impostare la stampante in modo che l'ora venga modificata automaticamente registrando la data e l'ora di inizio e di fine dell'ora legale.

➔ [Impostazione delle informazioni sul mittente](#)

►►► Nota

- Questa impostazione potrebbe non essere disponibile a seconda del Paese o della regione di acquisto.

- **Controllo suono (Sound control)**

Consente di scegliere se il segnale acustico delle operazioni deve essere attivato o meno.

- **Suono tastiera (Keypad sound)**

Consente di scegliere se il segnale acustico deve essere attivato o meno quando si premono i pulsanti del pannello dei comandi.

- **Suono allarme (Alarm sound)**

Consente di scegliere se l'allarme deve essere attivato o meno.

- **Suono monitor linea (Line monitor sound)**

Consente di scegliere se il suono monitor linea deve essere attivato o meno.

- **Allarme tel. sganc. (Offhook alarm)**

Consente di scegliere se l'allarme deve essere attivato o meno quando la cornetta non viene agganciata in modo corretto.

- **Paese o regione (Country and region)**

Consente di selezionare il paese o la regione in cui si utilizza la stampante.

»» Nota

- Questa impostazione potrebbe non essere disponibile a seconda del Paese o della regione di acquisto.

• Ripetizione tasti (Key repeat)

Se si seleziona **ATT. (ON)** è possibile visualizzare velocemente i numeri o i caratteri candidati tenendo premuto il pulsante ◀▶ durante l'immissione dei caratteri.

• Prom. rimozione doc. (Orig. remov. remind.)

Consente di scegliere se la stampante visualizzerà la schermata di promemoria nel caso ci si dimentichi di rimuovere l'originale dal piano di lettura dopo la scansione.

»» Importante

- In base al tipo di originale o allo stato del coperchio dei documenti, la mancata rimozione dell'originale potrebbe non venire rilevata.

• Associazione Wi-Fi (Wi-Fi pairing)

Per connettere Canon PRINT Inkjet/SELPHY, verranno eseguite più configurazioni.

◦ Att./dis. associaz. (Enab./disab. pairing)

Impostare la funzione di associazione Wi-Fi della stampante per attivarla o disattivarla.

◦ Ulteriore associaz. (Additional pairing)

In un'altra funzione, consentire o vietare l'associazione di Canon PRINT Inkjet/SELPHY.

◦ Elim. perif. assoc. (Del. paired devices)

Annullare tutte le associazioni di Canon PRINT Inkjet/SELPHY.

Selezione lingua

Consente di modificare la lingua in cui vengono visualizzati i messaggi e i menu sul display LCD.

Giapponese / Inglese / Tedesco / Francese / Italiano / Spagnolo / Portoghese / Olandese / Danese /
Norvegese / Svedese / Finlandese / Russo / Ucraino / Polacco / Ceco / Sloveno / Ungherese / Slovacco /
Croato / Rumeno / Bulgaro / Turco / Greco / Estone / Lettone / Lituano / Cinese semplificato / Coreano /
Cinese tradizionale / Indonesiano / Vietnamita

Aggiornamento del firmware

Selezionare questo menu da **Impostaz. periferica (Device settings)** in **Menu Impostazione (Setup menu)**.

È possibile aggiornare il firmware della stampante, verificare la versione del firmware o configurare le impostazioni di una schermata di notifica, di un server DNS e di un server proxy.

►►► Importante

- Quando si utilizza questa funzione, accertarsi che la stampante sia connessa a Internet.

• **Installa aggiornam. (Install update)**

Consente di eseguire l'aggiornamento del firmware della stampante. Per eseguire l'aggiornamento, seguire le istruzioni visualizzate sullo schermo.

►►► Nota

- Se l'aggiornamento del firmware non è completo, verificare quanto segue ed eseguire le operazioni necessarie.
 - Controllare le impostazioni di rete.
 - Se **Impossibile collegarsi al server; riprovare (Cannot connect to the server; try again)** viene visualizzato sul display LCD, premere il pulsante **OK**, quindi riprovare dopo alcuni istanti.

• **Vers. corrente (Current version)**

È possibile verificare la versione corrente del firmware.

• **Aggiornam. notifica (Update notification)**

È possibile impostare la stampante per visualizzare le informazioni sull'aggiornamento del firmware sul display LCD quando è disponibile un aggiornamento del firmware.

Quando è selezionato **Inattivo/spento (Idle/Power off)**, la stampante informa l'utente dell'aggiornamento durante il periodo di inattività e le informazioni sull'aggiornamento vengono visualizzate anche quando si preme il pulsante **ON**.

• **Imp. aggiorn. autom. (Auto update setting)**

Selezionare **ATT. (ON)** per aggiornare automaticamente il firmware alla versione più recente.

• **Impost. server DNS (DNS server setup)**

Consente di configurare le impostazioni per un server DNS. Selezionare **Impost. automatica (Auto setup)** o **Impostaz. manuale (Manual setup)**. Se si seleziona **Impostaz. manuale (Manual setup)**, seguire il display LCD per eseguire le impostazioni.

• **Impost. server proxy (Proxy server setup)**

Consente di configurare le impostazioni di un server proxy. Selezionare **Utilizza (Use)** o **Non utilizzare (Do not use)**. Se si seleziona **Utilizza (Use)**, seguire le istruzioni sul display LCD per eseguire le impostazioni.

Ripristina impostazione

Selezionare questo menu da **Impostaz. periferica (Device settings)** in **Menu Impostazione (Setup menu)**.

È possibile ripristinare le impostazioni predefinite.

- **Impost. servizio Web (Web service setup)**

Riporta le impostazioni del servizio Web ai valori di default.

- **Impostazioni LAN (LAN settings)**

Consente di ripristinare le impostazioni LAN ai valori di default.

- **Dati nr. tel. (Telephone no. data)**

Riporta le impostazioni del numero di telefono/fax ai valori di default.

- **Dati impostazione (Setting data)**

Consente di ripristinare le impostazioni (ad esempio, formato carta, tipo di supporto o altri elementi di impostazione diversi dalle impostazioni di rete o dalle impostazioni fax) ai valori di default.

- **Impostazioni fax (Fax settings)**

Riporta le impostazioni fax ai valori di default. Disconnettere la linea telefonica dalla stampante prima di riportare questa impostazione ai valori di default.

- **Tutti i dati (All data)**

Ripristina i valori predefiniti per tutte le impostazioni eseguite sulla stampante. La password amministratore specificata dall'interfaccia utente remota o da IJ Network Device Setup Utility viene ripristinata sull'impostazione di default.

»» Nota

• Non è possibile specificare le impostazioni dei seguenti elementi sui valori di default:

- La lingua visualizzata sull'LCD
- La posizione corrente della testina di stampa
- Il totale delle registrazioni di utilizzo di copie, scansioni, fax e così via registrati in **Stampa statist. uso (Print usage stats)**.
- Impostazione CSR (Certificate Signing Request) per il metodo di crittografia (SSL/TLS)
- Il paese o la regione selezionata per **Paese o regione (Country and region)**

È possibile eliminare il nome o il numero telefonico dell'utente registrato attenendosi alla procedura seguente.

1. Consente di visualizzare **Agg. nr. telef. unità (Add unit tel. number)** o **Aggiungi nome unità (Add unit name)**.

➡ [Impostazione delle informazioni sul mittente](#)

2. Eliminare tutti i numeri e le lettere premendo il pulsante **Indietro (Back)**.

3. Premere il pulsante **OK** dopo aver eliminato tutti i numeri e tutte le lettere.

Impostazioni alimentatore

Selezionare questo menu da **Menu Impostazione (Setup menu)**.

»» Nota

- Registrando il formato carta e il tipo di supporto, il messaggio può essere visualizzato prima che la stampa abbia inizio quando il formato carta o il tipo di supporto caricato differisce dalle impostazioni carta.

Per dettagli:

➔ [Impostazioni carta](#)

- **Registra info carta (Save paper info)**

Registra il formato carta e il tipo di supporto caricato nel vassoio anteriore.

- **Ril. carta errata (Det. paper mismatch)**

Se si seleziona **ATT. (ON)**, la stampante rileva se il formato carta e il tipo di supporto sono identici a quelli registrati in **Registra info carta (Save paper info)**. Se si avvia la stampa con impostazioni che non corrispondono, viene visualizzato un messaggio di errore sul display LCD.

- **Rileva reinserim. (Detect reinsertion)**

Se si seleziona **ATT. (ON)**, la stampante rileva l'inserimento e la rimozione della carta. Quando viene visualizzata la schermata di registrazione delle informazioni sulla carta, registrare il formato carta e il tipo di supporto.

Impostazioni ECO

Questa impostazione consente l'accensione e lo spegnimento automatici della stampante per risparmiare elettricità.

- ➔ [Spegnimento automatico della stampante](#)
- ➔ [Accensione automatica della stampante](#)
- ➔ [Utilizzo della stampa fronte/retro](#)

Spegnimento automatico della stampante

È possibile attivare la stampante in modo che si spenga automaticamente quando non vengono eseguite operazioni o inviati dati di stampa alla stampante per un determinato periodo di tempo.

1. [Controllare che la stampante sia accesa.](#)
2. Premere il pulsante **Impostazione (Setup)**.
Viene visualizzata la schermata **Menu Impostazione (Setup menu)**.
3. Selezionare **Impostazioni ECO (ECO settings)** e premere il pulsante **OK**.
4. Selezionare **Imp. rispar. energia (EnergySaveSettings)** e premere il pulsante **OK**.
5. Selezionare **Spegn. automatico (Auto power off)** e premere il pulsante **OK**.
6. Selezionare l'ora di spegnimento della stampante e premere il pulsante **OK**.

Accensione automatica della stampante

È possibile fare in modo che la stampante si accenda automaticamente quando i dati di stampa vengono inviati alla stampante o la stampante viene utilizzata per eseguire una scansione dal computer.

1. [Controllare che la stampante sia accesa.](#)
2. Premere il pulsante **Impostazione (Setup)**.
Viene visualizzata la schermata **Menu Impostazione (Setup menu)**.
3. Selezionare **Impostazioni ECO (ECO settings)** e premere il pulsante **OK**.
4. Selezionare **Imp. rispar. energia (EnergySaveSettings)** e premere il pulsante **OK**.
5. Selezionare **Accen. automatica (Auto power on)** e premere il pulsante **OK**.
6. Selezionare **ATT. (ON)** e premere il pulsante **OK**.

Utilizzo della stampa fronte/retro

Attenersi alla procedura riportata di seguito per utilizzare la stampa fronte/retro.

1. [Controllare che la stampante sia accesa.](#)
2. Premere il pulsante **Impostazione (Setup)**.
Viene visualizzata la schermata **Menu Impostazione (Setup menu)**.
3. Selezionare **Impostazioni ECO (ECO settings)** e premere il pulsante **OK**.
4. Selezionare **Imp. st. Su 2 lati (2-sidedPrintSetting)** e premere il pulsante **OK**.
5. Specificare le impostazioni in base alle esigenze.
 - **Copia (Copy)**
Selezionare la copia fronte/retro come impostazione predefinita.
 - **Stampa modello (Template print)**
Selezionare la stampa fronte/retro di moduli di modello sulla stampante come impostazione predefinita.
 - **Stampa FAX (Fax print)**
Consente di selezionare la stampa fronte-retro di fax inviati/ricevuti, rapporti o elenchi come valore di default.

Impostazione silenziosa

È possibile attivare questa funzione sulla stampante se si desidera ridurre il rumore di funzionamento, ad esempio quando si stampa nelle ore notturne. Inoltre, specificare l'intervallo di tempo consente di ridurre il rumore di funzionamento.

►►► Importante

- Impostare preventivamente la data e l'ora correnti.
 - ➔ [Impostazione delle informazioni sul mittente](#)

Per effettuare l'impostazione, seguire la procedura illustrata di seguito.

1. [Controllare che la stampante sia accesa.](#)
2. Premere il pulsante **Impostazione (Setup)**.
Viene visualizzata la schermata **Menu Impostazione (Setup menu)**.
3. Selezionare **Modalità silenziosa (Quiet mode)** e premere il pulsante **OK**.
4. Selezionare **ATT. (ON)** o **Specif. ore di utiliz. (Specify hrs of use)** e premere il pulsante **OK**.

- Quando si seleziona **ATT. (ON)**:

È possibile ridurre il rumore di funzionamento mentre la stampa è in corso.

- Quando è selezionata l'opzione **Specif. ore di utiliz. (Specify hrs of use)**:

Viene visualizzata la schermata in cui specificare l'ora di avvio/fine. Utilizzare il pulsante ◀▶ per spostare il cursore in corrispondenza della posizione desiderata, quindi utilizzare i pulsanti numerici per immettere l'ora e premere il pulsante **OK**.

Start time	21:00
End time	07:00

È possibile ridurre il rumore della stampante durante l'orario specificato.

►►► Importante

- La velocità di funzionamento potrebbe essere ridotta rispetto alla velocità prodotta quando si seleziona **DIS. (OFF)**.
- L'efficacia di questa funzione potrebbe non essere rilevante, a seconda dell'impostazione presente sulla stampante. Inoltre, determinati rumori, ad esempio quando la stampante è in fase di preparazione, non vengono ridotti.

Informazioni di sistema

Selezionare questo menu da **Menu Impostazione (Setup menu)**.

- **Vers. corrente (Current version)**

Consente di visualizzare la versione firmware corrente.

- **Nome stampante (Printer name)**

Consente di visualizzare il nome della stampante attualmente specificato.

- **Numero di serie (Serial number)**

Consente di visualizzare il numero di serie della stampante.

Verifica del totale di utilizzi della stampante

Il numero totale di utilizzi della stampante può essere stampato e verificato

1. [Controllare che la stampante sia accesa.](#)
2. [Caricare carta comune in formato A4 o Letter.](#)
3. Premere il pulsante **Impostazione (Setup)**.
Viene visualizzata la schermata **Menu Impostazione (Setup menu)**.
4. Selezionare **Stampa statist. uso (Print usage stats)** e premere il pulsante **OK**.
Viene stampato il numero totale di utilizzi della stampante.

Specifiche

Specifiche generali

Interfaccia	Porta USB: USB Hi-Speed * Porta di rete: Wi-Fi: IEEE802.11n / IEEE802.11g / IEEE802.11b * È necessario utilizzare un computer compatibile con lo standard USB Hi-Speed. Poiché l'interfaccia USB Hi-Speed è totalmente compatibile con USB 1.1, può essere utilizzata con USB 1.1. È possibile utilizzare contemporaneamente USB e la rete.
Ambiente operativo	Temperatura: da 5 a 35 °C (da 41 a 95 °F) Umidità: 10-90% UR (senza condensa) * Le prestazioni della stampante possono essere ridotte in determinate condizioni di temperatura e umidità. Condizioni consigliate: Temperatura: da 15 a 30 °C (da 59 a 86 °F) Umidità: 10-80% UR (senza condensa) * Per le condizioni di temperatura e umidità della carta quale la carta fotografica, consultare la relativa confezione o le istruzioni fornite.
Ambiente di immagazzinaggio	Temperatura: da 0 a 40 °C (da 32 a 104 °F) Umidità: 5-95% UR (senza condensa)
Alimentazione	CA 100-240 V, 50/60 Hz (Il cavo di alimentazione fornito è solo per il paese o la regione di acquisto.)
Consumo energetico	Stampa (copia): 7 W o meno *1 Standby (minimo): 0,8 W o meno *1*2 OFF: 0,3 W o meno *1 Connessione USB a un PC *2 Il tempo di attesa standby non può essere modificato.
Dimensioni esterne (L x P x A)	Circa 435 x 295 x 189 mm (circa 17,2" x 11,7" x 7,5") * Con i vassoi retratti.
Peso	Circa 5,8 kg (circa 12,7 libbre) * Con le cartucce FINE installate.

Specifiche scansione

Driver dello scanner	Windows: Specifiche TWAIN 1.9, WIA
Formato scansione massimo	Piano di lettura: A4/Letter, 216 x 297 mm (8,5" x 11,7") ADF: A4/Letter/Legal, 216 x 399 mm (8,5" x 15,7")
Risoluzione ottica (orizzontale x verticale)	600 x 1200 dpi * * La risoluzione ottica rappresenta la frequenza massima di campionamento in base a ISO 14473.
Gradazione (input/output)	Grigio: 16 bit/8 bit Colore: RGB ogni 16 bit/8 bit

Specifiche fax

Linea utilizzabile	PSTN (Public Switched Telephone Network) Linea telefonica IP (linea telefonica IP con eccellente qualità durante la conversazione)
Modalità di comunicazione	Super G3, G3
Sistema di compressione dati	Nero: MH, MR, MMR Colore: JPEG
Velocità modem	max. 33,6 kbps (riduzione automatica della velocità)
Velocità di trasmissione	Nero: circa 3 secondi/pagina a 33,6 kbps (in base alla tabella ITU-T n.1 per le specifiche degli Stati Uniti e alla tabella Standard FAX Canon n.1 per le altre, entrambe in modalità standard). Colore: circa 1 minuto/pagina a 33,6 kbps (in base al FOGLIO DI PROVA FAX A COLORI Canon).
Gradazione	Nero: 256 livelli Colore: pieno colore 24 bit (RGB ogni 8 bit)
Regolazione della densità	3 livelli
Memoria	Trasmissione/ricezione: circa 50 pagine (in base alla tabella ITU-T n.1 per le specifiche degli Stati Uniti e alla tabella Standard FAX Canon n.1 per le altre, entrambe in modalità standard).
Risoluzione fax	Nero Standard: 8 pels/mm x 3,85 righe/mm (203 pels/pollice x 98 righe/pollice) Nero Elevata, Foto: 8 pels/mm x 7,7 righe/mm (203 pels/pollice x 196 righe/pollice) Nero Molto elevata: 300 x 300 dpi

	Colore: 200 x 200 dpi
Selezione	Selezione automatica <ul style="list-style-type: none"> • Destinatario (max. 20 destinazioni) • Selezione gruppo (max. 19 destinazioni) Selezione standard Ricomposizione automatica Ripselezione manuale (max. 10 destinazioni)
Altri	Rapporto di attività (ogni 20 transazioni) Broadcast sequenziale (max. 21 destinazioni) Numeri rifiutati (max. 10 destinazioni) Riduzione err (VoIP) * * Per ulteriori informazioni, vedere " Riduzione err (VoIP) (Err reduction (VoIP)) " in " Impost. FAX avanz. (Adv. fax settings) ".

Specifiche di rete

Protocollo di comunicazione	SNMP, HTTP, TCP/IP (IPv4/IPv6)
Wi-Fi	<p>Standard supportati: IEEE802.11n / IEEE802.11g / IEEE802.11b</p> <p>Ampiezza della banda di frequenza: 2,4 GHz</p> <p>Canale: 1-11 o 1-13</p> <p>* L'ampiezza della banda di frequenza e i canali disponibili variano in base al paese o alla regione.</p> <p>Distanza di comunicazione: interni 50 m / 164 piedi</p> <p>* La portata effettiva varia in base all'ambiente e alla posizione di installazione.</p> <p>Sicurezza:</p> <p>WPA-PSK (TKIP/AES) WPA2-PSK (TKIP/AES)</p> <p>Impostazione:</p> <p>WPS (Configurazione Metodo pulsante/Metodo codice PIN) Connessione w.less facile</p>

Requisiti minimi di sistema

Conformarsi ai requisiti del sistema operativo se superiori a quelli indicati qui.

Windows

Sistema operativo	Windows 10, Windows 8.1, Windows 7 SP1 Nota: il funzionamento è garantito solo su un PC con un sistema operativo preinstallato.
--------------------------	--

Quantità di spazio su disco rigido richiesta per l'installazione del driver	1,5 GB o superiore La quantità necessaria di spazio libero su disco potrebbe venire modificata senza preavviso.
--	--

macOS

Sistema operativo	macOS High Sierra 10.13.6 - macOS Big Sur 11
--------------------------	--

Altri sistemi operativi supportati

iOS, iPadOS, Android, Chrome OS Alcune funzioni potrebbero non essere disponibili con il sistema operativo supportato. Per ulteriori informazioni, fare riferimento al sito Web Canon.
--

Le informazioni in questo manuale sono soggette a modifiche senza preavviso.

Informazioni sulla carta

- **Tipi di supporti compatibili**
 - Limite di caricamento della carta
- **Tipi di supporti non compatibili**
- **Gestione della carta**
- **Area di stampa**

Tipi di supporti compatibili

Per risultati ottimali, scegliere la carta apposta per la stampa da eseguire. Canon fornisce vari tipi di carta per documenti e per foto o illustrazioni. Utilizzare carta originale Canon per stampare foto importanti, quando possibile.

- ➔ [Tipi di supporti](#)
- ➔ [Formati pagina](#)
- ➔ [Spessore della carta](#)

Tipi di supporti

Carta originale Canon

»»» Nota

- Per informazioni sull'utilizzo del lato non stampabile, vedere le istruzioni di uso di ogni prodotto.
- I formati pagina e i tipi di supporto variano a seconda del paese o della regione in cui la carta viene venduta. Per dettagli su formati e tipi di supporti, accedere al sito Web Canon.
- La carta originale Canon non è disponibile in alcuni paesi o regioni. Negli Stati Uniti la carta Canon non viene venduta per numero di modello. Deve, viceversa, essere acquistata per nome.

Carta per la stampa dei documenti:

- Canon Red Label Superior <WOP111>
- Canon Océ Office Colour Paper <SAT213>
- Carta per alta risoluzione <HR-101N>

Carta per la stampa di foto:

- Carta fotografica Pro Platinum <PT-101>
- Carta fotografica lucida "Uso giornaliero" <GP-501/GP-508>
- Carta Fotografica <GP-701>
- Carta Fotografica Lucida II <PP-201/PP-208/PP-301>
- Professionale Luster <LU-101>
- Carta Fotografica Semi-Lucida <SG-201>
- Carta Fotografica Opaca <MP-101>

Carta per creare articoli originali:

- Photo Stickers (16 stickers per sheet) <PS-108>
- Photo Stickers (Free Cutting) <PS-208>
- Photo Stickers (Variety Pack) <PS-808>
- Carta fotografica adesiva riutilizzabile <RP-101>
- Removable Photo Stickers <PS-308R>
- Carta fotografica magnetica <MG-101/PS-508>

Carta diversa dalla carta originale Canon

- Carta comune (inclusa la carta riciclata)
- Buste
- ➔ [Limite di caricamento della carta](#)
- ➔ [Impostazioni carta nel driver della stampante e nella stampante \(Tipo di supporto\)](#) (Windows)

Formati pagina

È possibile utilizzare i seguenti formati pagina.

▶▶▶ Nota

- I formati pagina e i tipi di supporti compatibili con la stampante sono soggetti a variare in base al sistema operativo utilizzato.

Dimensioni standard:

- Letter
- Legal
- A5
- A4
- B5
- KG/10x15cm(4x6)
- 13x18cm(5"x7")
- 20x25cm(8"x10")
- Busta com 10
- Busta DL

Formati speciali

- Formato minimo: 101,6 x 152,4 mm (4,00" x 6,00")
- Formato massimo: 215,9 x 676,0 mm (8,50" x 26,61")

Spessore della carta

È possibile utilizzare carta che rientri nel seguente intervallo di grammature.

- Carta comune: Da 64 a 105 g /m² (da 17 a 28 libbre)

Limite di caricamento della carta

In questa sezione vengono mostrati i limiti di caricamento della carta nel vassoio anteriore e nel vassoio di uscita della carta.

- ➔ [Limiti di caricamento carta del vassoio anteriore](#)
- ➔ [Limite di caricamento della carta nel vassoio di uscita della carta](#)

»» Nota

- I formati pagina e i tipi di supporto variano a seconda del paese o della regione in cui la carta viene venduta. Per dettagli su formati e tipi di supporti, accedere al sito Web Canon.

Limiti di caricamento carta del vassoio anteriore

Carta originale Canon

Carta per la stampa dei documenti:

Nome del supporto <n. modello>	Vassoio anteriore
Canon Red Label Superior <WOP111>	Ca. 100 fogli
Canon Océ Office Colour Paper <SAT213>	Ca. 80 fogli
Carta per alta risoluzione <HR-101N> *1	Ca. 80 fogli

Carta per la stampa di foto:

Nome del supporto <n. modello>	Vassoio anteriore
Carta fotografica Pro Platinum <PT-101> *2	A4, Letter, 13x18cm(5"x7"), 20x25cm(8"x10"): 10 fogli KG/10x15cm(4x6): 20 fogli
Carta fotografica lucida "Uso giornaliero" <GP-501/ GP-508> *2	
Carta Fotografica <GP-701> *2	
Carta Fotografica Lucida II <PP-201/PP-208/PP-301> *2	
Professionale Luster <LU-101> *2	
Carta Fotografica Semi-Lucida <SG-201> *2	
Carta Fotografica Opaca <MP-101>	

Carta per creare articoli originali:

Nome del supporto <n. modello>	Vassoio anteriore
Photo Stickers (16 stickers per sheet) <PS-108>	1 foglio
Photo Stickers (Free Cutting) <PS-208>	
Photo Stickers (Variety Pack) <PS-808>	
Carta fotografica adesiva riutilizzabile <RP-101>	
Removable Photo Stickers <PS-308R>	
Carta fotografica magnetica <MG-101/PS-508>	

Carta diversa dalla carta originale Canon

Nome comune	Vassoio anteriore
Carta comune (inclusa la carta riciclata)*1	Ca. 100 fogli (Legal: 10 fogli)
Buste	5 buste

*1 L'alimentazione normale alla capacità massima può non essere possibile con determinati tipi di carta, in presenza di temperature eccessivamente alte o basse, oppure in presenza di umidità. In questi casi, caricare una quantità di carta pari alla metà o meno.

*2 L'alimentazione da una pila di carta caricata può lasciare segni sul lato stampato o impedire un'alimentazione efficiente. In tal caso, caricare i fogli uno alla volta.

Limite di caricamento della carta nel vassoio di uscita della carta

Carta originale Canon

Carta per la stampa dei documenti:

Nome del supporto <n. modello>	Vassoio di uscita della carta
Canon Red Label Superior <WOP111> Canon Océ Office Colour Paper <SAT213> Carta per alta risoluzione <HR-101N>	Ca. 50 fogli

Carta diversa dalla carta originale Canon

Nome comune	Vassoio di uscita della carta
Carta comune (inclusa la carta riciclata)	Ca. 50 fogli (Legal: 10 fogli)

Quando si continua a stampare con carta diversa da quella indicata sopra, si consiglia di rimuovere le buste o i fogli già stampati dal vassoio di uscita della carta per evitare macchie o scolorimenti.

Tipi di supporti non compatibili

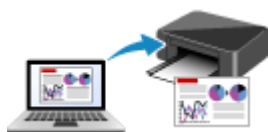
Non utilizzare i tipi di carta indicati di seguito. Questi supporti, oltre a produrre risultati di qualità scadente, potrebbero causare inceppamenti o malfunzionamenti della stampante.

- Fogli piegati, arrotolati o sgualciti
- Carta umida
- Carta più sottile di una cartolina, compresa la carta comune o di blocco note adattata a un formato più piccolo (quando si stampa su carta in formato inferiore a A5)
- Cartoline illustrate
- Cartoline
- Buste con doppio lembo
- Buste con superficie in rilievo o trattata
- Buste con lembi gommati già inumiditi o adesivi
- Qualsiasi tipo di carta forata
- Carta di formato non rettangolare
- Carta unita da punti metallici o colla
- Carta con una superficie adesiva sul retro, come un'etichetta
- Carta decorata con brillantini e altro

Gestione della carta

- Prestare attenzione a non sfregare o graffiare le superfici dei tipi di carta quando si maneggiano i fogli.
- Tenere la carta il più vicino possibile ai relativi bordi e provare a non toccare la superficie di stampa. La qualità della stampa potrebbe risultare deteriorata se la superficie di stampa viene macchiata di sudore o unto.
- Non toccare la superficie stampata prima che l'inchiostro si sia asciugato. Anche con l'inchiostro asciutto, evitare per quanto possibile il contatto con la superficie stampata. A causa della natura dell'inchiostro a pigmenti, l'inchiostro sulla superficie stampata potrebbe venire rimosso quando si sfrega o si graffia la superficie.
- Estrarre dalla confezione solo il numero di fogli necessario, subito prima della stampa.
- Per evitare che la carta non utilizzata si arrotoli, riporla nella confezione e conservarla su una superficie piana. Evitare che la carta sia esposta al calore, all'umidità e alla luce solare diretta.

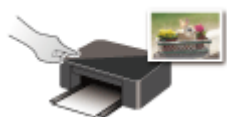
Stampa



Stampa da computer



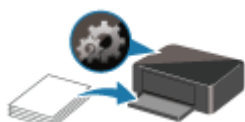
Stampa da smartphone o tablet



Stampa mediante il pannello dei comandi



Utilizzo di PIXMA/MAXIFY Cloud Link



Impostazioni carta

Stampa da computer

- **Stampa dalle applicazioni software in uso (driver della stampante Windows)**
- **Stampa dall'applicazione software (macOS AirPrint)**
- **Stampa con applicazioni software Canon**
- **Stampa da Chrome OS**

Stampa dalle applicazioni software in uso (driver della stampante Windows)

- **Impostazione della stampa di base** 📄 Di base
- **Vari metodi di stampa**
- **Modifica della qualità di stampa e correzione dei dati immagine**
- **Panoramica del driver della stampante**
- **Descrizione del driver della stampante**
- **Aggiornamento degli MP Drivers**

Impostazione della stampa di base

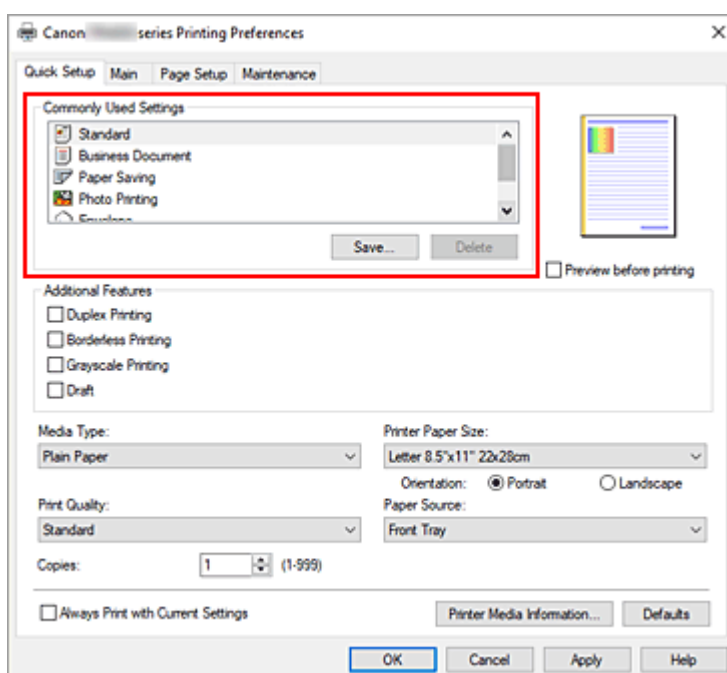
In questa sezione vengono descritte le impostazioni nella [scheda Impostazione rapida](#) per la stampa di base.

Impostazione della stampa di base

1. [Verificare che la stampante sia accesa](#)
2. [Caricare la carta](#) nella stampante
3. Aprire la [schermata di impostazione del driver della stampante](#)
4. Selezionare le impostazioni utilizzate di frequente

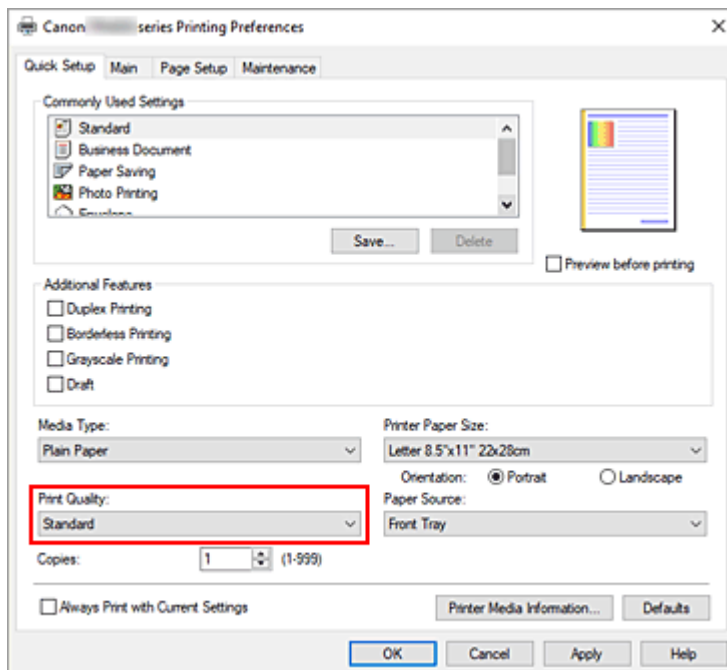
Nella scheda **Impostazione rapida (Quick Setup)**, utilizzare **Impostazioni comuni (Commonly Used Settings)** per selezionare dalle impostazioni di stampa predefinite.

Quando si seleziona un'impostazione di stampa, le impostazioni per **Funzioni aggiuntive (Additional Features)**, **Tipo di supporto (Media Type)** e **Formato carta della stampante (Printer Paper Size)** passano automaticamente ai valori predefiniti.



5. Selezionare la qualità di stampa

Per **Qualità di stampa (Print Quality)**, selezionare **Alta (High)**, **Standard** o **Bozza (Draft)**.

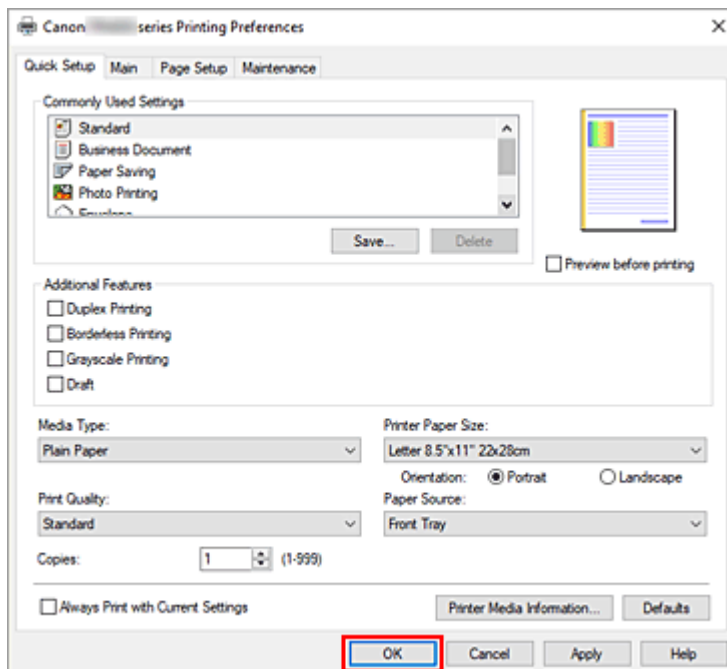


»»» Importante

- Le selezioni relative alla qualità di stampa variano in base all'impostazione di stampa selezionata.

6. Fare clic su OK

La stampante stamperà utilizzando queste impostazioni.



»»» Importante

- Quando si seleziona **Stampa sempre con impostazioni correnti (Always Print with Current Settings)**, le impostazioni nelle schede **Impostazione rapida (Quick Setup)**, **Principale (Main)** e **Imposta pagina (Page Setup)** vengono salvate e utilizzate nelle stampe successive.

- Per [registrare le impostazioni correnti](#) come nuove impostazioni predefinite, fare clic su **Salva... (Save...)** in **Impostazioni comuni (Commonly Used Settings)**.

»» Nota

- Se le impostazioni della carta nel driver della stampante differiscono dalle informazioni della carta, è possibile che venga visualizzato un errore. Per istruzioni su cosa fare se si verifica un errore, vedere "[Impostazioni carta](#)".
Per verificare le impostazioni della stampante correnti o per applicare le impostazioni della stampante al driver della stampante, visualizzare la scheda **Impostazione rapida (Quick Setup)**, fare clic su **Informazioni sulla carta della stampante... (Printer Media Information...)** e specificare le impostazioni nella finestra di dialogo visualizzata.
Per informazioni dettagliate sulle informazioni della carta da registrare nella stampante, vedere quanto segue:
 - [Impostazioni carta nel driver della stampante e nella stampante \(Tipo di supporto\)](#)
 - [Impostazioni carta nel driver della stampante e nella stampante \(Formato carta\)](#)

Verifica delle impostazioni della stampante e applicazione delle impostazioni al driver della stampante

1. Aprire la finestra d'impostazione del driver della stampante
2. Nella scheda **Impostazione rapida (Quick Setup)**, fare clic su **Informazioni sulla carta della stampante... (Printer Media Information...)**
Viene visualizzata la finestra di dialogo **Informazioni sulla carta della stampante (Printer Media Information)**.
3. Confermare le impostazioni della stampante.
Le impostazioni della stampante correnti vengono visualizzate in **Alimentazione carta (Paper Source)**, **Tipo di supporto (Media Type)** e **Formato carta della stampante (Printer Paper Size)**.
4. Applicare le impostazioni
Per applicare le impostazioni della stampante al driver della stampante, fare clic su **Imposta (Set)**.

»» Nota

- Se il formato carta in **Impostazioni alimen. (Feed settings)** sulla stampante è impostato su **13x18cm (5"x7")**, fare clic su **Imposta (Set)** per visualizzare la finestra di dialogo. Selezionare il tipo di supporto e il formato carta in base alle necessità e fare clic su **OK**.
- Se la comunicazione con la stampante è disattivata, la finestra di dialogo **Informazioni sulla carta della stampante... (Printer Media Information...)** non viene visualizzata o il driver della stampante non ottiene le informazioni sul supporto della stampante.

Impostazioni carta nel driver della stampante e nella stampante (Tipo di supporto)

Quando si utilizza la stampante, selezionando un [formato carta](#) corrispondente al tipo di stampa desiderato si otterranno i migliori risultati di stampa.

A seconda del tipo di supporto utilizzato, specificare le impostazioni del tipo di supporto sul driver della stampante o nel pannello dei comandi della stampante come descritto di seguito.

Carte originali Canon (stampa di documenti)

Nome del supporto <n. modello>	Tipo di supporto (Media Type) nel driver della stampante	Informazioni sulla carta registrate nella stampante
Canon Red Label Superior <WOP111>	Carta comune (Plain Paper)	Carta com. (Plain paper)
Canon Océ Office Colour Paper <SAT213>	Carta comune (Plain Paper)	Carta com. (Plain paper)
Carta per alta risoluzione <HR-101N>	Carta per alta risoluzione (High Resolution Paper)	Alta risoluz. (High Res)

Carta originale Canon (stampa di foto)

Nome del supporto <n. modello>	Tipo di supporto (Media Type) nel driver della stampante	Informazioni sulla carta registrate nella stampante
Carta Fotografica Lucida II <PP-201/PP-208/PP-301>	Carta Fotografica Lucida II (Photo Paper Plus Glossy II)	Lucida II (PlusGlossyII)
Carta fotografica Pro Platinum <PT-101>	Professionale Platinum (Photo Paper Pro Platinum)	ProPlatinum
Professionale Luster <LU-101>	Professionale Luster (Photo Paper Pro Luster)	Prof. Luster (Pro Luster)
Carta Fotografica Semi-Lucida <SG-201>	Carta Fotografica Semi-Lucida (Photo Paper Plus Semi-gloss)	Semi-Lucida (Semi-gloss)
Carta fotografica lucida "Uso giornaliero" <GP-501/GP-508>	Carta Fotografica (Glossy Photo Paper)	Lucida (Glossy)
Carta Fotografica <GP-701>	Carta Fotografica (Glossy Photo Paper)	Lucida (Glossy)
Carta Fotografica Opaca <MP-101>	Carta Fotografica Opaca (Matte Photo Paper)	Opaca (Matte)

Carta originale Canon (prodotto originale)

Nome del supporto <n. modello>	Tipo di supporto (Media Type) nel driver della stampante	Informazioni sulla carta registrate nella stampante
Carta fotografica adesiva riutilizzabile <RP-101>	Carta Fotografica (Glossy Photo Paper)	Lucida (Glossy)
Removable Photo Stickers <PS-308R>	Carta Fotografica (Glossy Photo Paper)	Lucida (Glossy)
Carta fotografica magnetica <MG-101/PS-508>	Carta Fotografica (Glossy Photo Paper)	Lucida (Glossy)

Carta disponibile in commercio

Nome del supporto	Tipo di supporto (Media Type) nel driver della stampante	Informazioni sulla carta registrate nella stampante
Carta comune (inclusa la carta riciclata)	Carta comune (Plain Paper)	Carta com. (Plain paper)
Buste	Busta (Envelope)	Busta (Envelope)
Biglietti di auguri	Cart. di auguri a getto d'inch. (Inkjet Greeting Card)	Altri (Others)

Impostazioni carta nel driver della stampante e nella stampante (Formato carta)

Quando si utilizza la stampante, selezionando un formato carta corrispondente al tipo di stampa desiderato si otterranno i migliori risultati di stampa.

In questa stampante è possibile utilizzare i formati carta riportati di seguito.

Formato carta della stampante (Printer Paper Size) nel driver della stampante	Informazioni sulla carta registrate nella stampante
Letter 22x28cm 8.5"x11" (Letter 8.5"x11" 22x28cm)	Letter
Legal 22x36cm 8.5"x14" (Legal 8.5"x14" 22x36cm)	Legal
A5	A5
A4	A4
B5	B5
10x15cm 4"x6" (4"x6" 10x15cm)	KG/10x15 (KG/4"x6")
13x18cm 5"x7" (5"x7" 13x18cm)	13x18cm (5"x7")
20x25cm 8"x10" (8"x10" 20x25cm)	20x25cm (8"x10")
Busta commerciale 10 (Envelope Com 10)	Bust.com. 10 (Env. Com 10)
Busta DL (Envelope DL)	Busta DL (Envelope DL)
Formato personalizzato	Altri (Others)

Vari metodi di stampa

- **Impostazione di Formato pagina e Orientamento**
- **Impostazione del numero di copie e dell'ordine di stampa**
- **Esecuzione della stampa senza bordo**
- **Stampa in scala**
- **Stampa del layout di pagina**
- **Stampa fronte/retro**
- **Impostazione della stampa delle buste**

Impostazione di Formato pagina e Orientamento

Il formato pagina e l'orientamento sono fundamentalmente determinati dall'applicazione software. Se i valori di formato pagina e orientamento impostati in **Formato pagina (Page Size)** e **Orientamento (Orientation)** nella scheda **Imposta pagina (Page Setup)** sono uguali a quelli configurati nell'applicazione software, non è necessario selezionarli nella scheda **Imposta pagina (Page Setup)**.

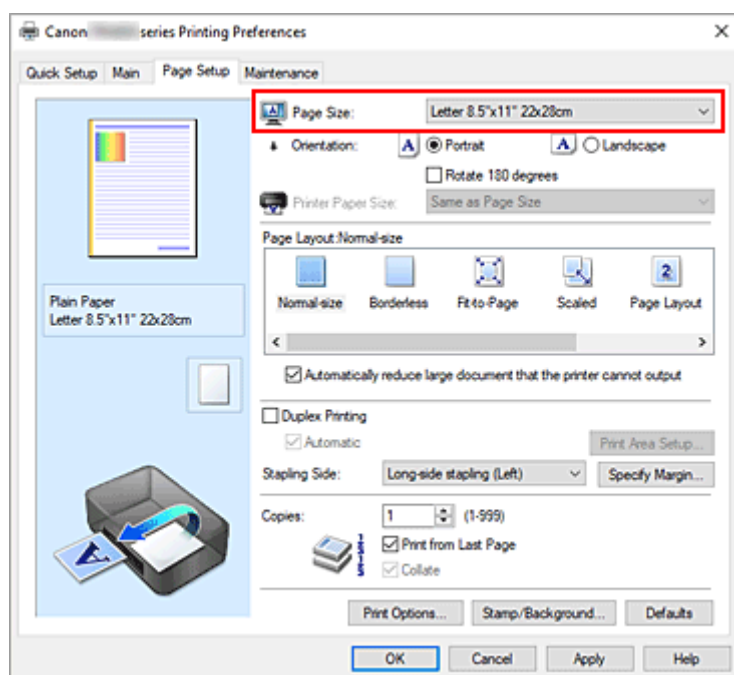
Se non è stato possibile specificarli nell'applicazione software, la procedura per selezionare il formato pagina e l'orientamento è la seguente:

È anche possibile impostare il formato della pagina e l'orientamento nella scheda **Impostazione rapida (Quick Setup)**.

1. Aprire la [finestra delle impostazioni del driver della stampante](#)

2. Selezionare il formato carta

Selezionare un formato pagina dall'elenco **Formato pagina (Page Size)** nella scheda **Imposta pagina (Page Setup)**.



3. Impostare **Orientamento (Orientation)**

Selezionare **Verticale (Portrait)** o **Orizzontale (Landscape)** in **Orientamento (Orientation)**.

Selezionare la casella di controllo **Ruota di 180 gradi (Rotate 180 degrees)** per stampare l'originale ruotato di 180 gradi.

4. Fare clic su **OK**

Quando si esegue la stampa, il documento verrà stampato con il formato pagina e l'orientamento selezionati.

»» Nota

- Se si seleziona **Dimensioni normali (Normal-size)** per **Layout di pagina (Page Layout)**, viene visualizzato **Riduci automaticamente i documenti troppo grandi per la stampante (Automatically reduce large document that the printer cannot output)**.

In genere è possibile lasciare selezionata la casella di controllo. Durante la stampa, se non si desidera ridurre i documenti troppo grandi per la stampante, deselezionare la casella di controllo.

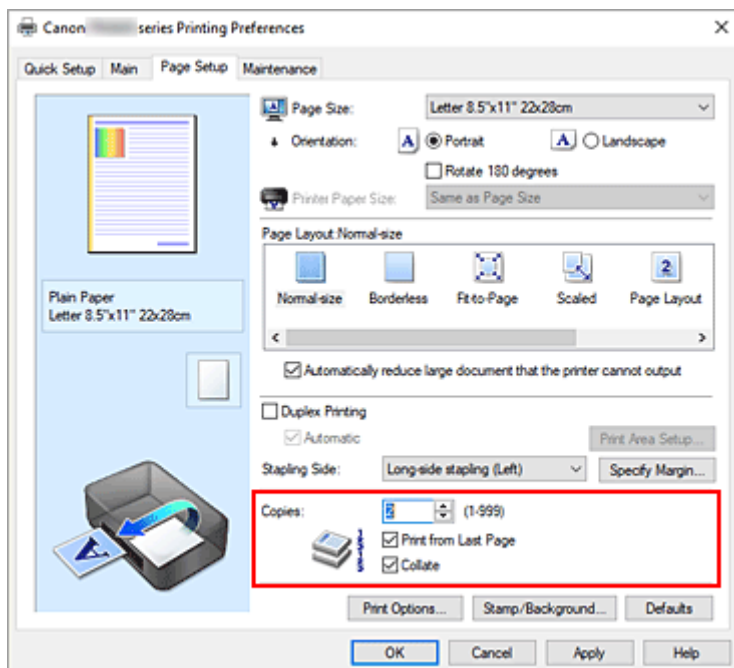
Impostazione del numero di copie e dell'ordine di stampa

È anche possibile impostare il numero di copie nella scheda **Impostazione rapida (Quick Setup)**.

1. Aprire la [finestra delle impostazioni del driver della stampante](#)

2. Specificare il numero di copie da stampare

Per l'opzione **Copie (Copies)** nella scheda **Imposta pagina (Page Setup)**, specificare il numero di copie da stampare.



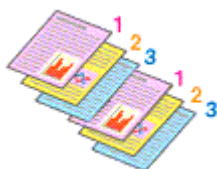
3. Specificare l'ordine di stampa

Selezionare la casella di controllo **Stampa dall'ultima pagina (Print from Last Page)** se si desidera stampare dall'ultima pagina e deseleggerla se si desidera stampare dalla prima pagina.

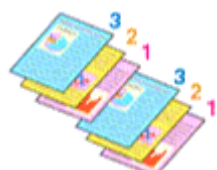
Selezionare la casella di controllo **Fascicola (Collate)** se si stanno stampando più copie di un documento e si desidera stamparne tutte le pagine per ciascuna copia contemporaneamente.

Deselezionare questa casella di controllo per stampare insieme tutte le pagine con lo stesso numero.

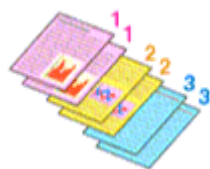
- **Stampa dall'ultima pagina (Print from Last Page):** / **Fascicola (Collate):**



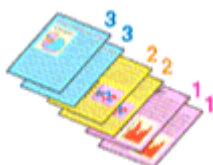
- **Stampa dall'ultima pagina (Print from Last Page):** / **Fascicola (Collate):**



- **Stampa dall'ultima pagina (Print from Last Page):** / **Fascicola (Collate):**



- **Stampa dall'ultima pagina (Print from Last Page):** / **Fascicola (Collate):**



4. Fare clic su **OK**

Quando si esegue la stampa, il numero specificato di copie verrà stampato nell'ordine di stampa indicato.

►►► **Importante**

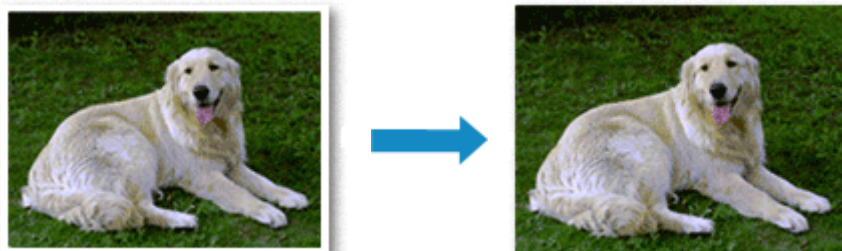
- Se l'applicazione software con cui è stato creato il documento dispone della stessa funzione, specificare le impostazioni del driver della stampante. Tuttavia, se la qualità della stampa non è accettabile, specificare le impostazioni della funzione nell'applicazione software. Se si specifica il numero di copie e l'ordine di stampa nell'applicazione software e nel driver della stampante, il numero di copie potrebbe essere il risultato della moltiplicazione delle due impostazioni oppure l'ordine di stampa specificato potrebbe non essere attivato.

►►► **Nota**

- Impostando entrambe le opzioni **Stampa dall'ultima pagina (Print from Last Page)** e **Fascicola (Collate)**, è possibile eseguire la stampa in modo che i fogli vengano fascicolati uno ad uno iniziando dall'ultima pagina. Queste impostazioni possono essere usate in combinazione con **Dimensioni normali (Normal-size)**, **Senza bordo (Borderless)**, **Adattata alla pagina (Fit-to-Page)**, **In scala (Scaled)** e **Layout di pagina (Page Layout)**.

Esecuzione della stampa senza bordo

La funzione di stampa senza bordo consente di stampare i dati senza alcun margine, ingrandendoli in modo che si estendano leggermente oltre il foglio. Nella stampa standard, i margini vengono creati intorno all'area del documento. Tuttavia, con la funzione di stampa senza bordo, tali margini non vengono creati. Se si desidera stampare un documento, ad esempio una fotografia, senza alcun margine, impostare la stampa senza bordo.



È anche possibile impostare la stampa senza bordo in **Funzioni aggiuntive (Additional Features)** nella scheda **Impostazione rapida (Quick Setup)**.

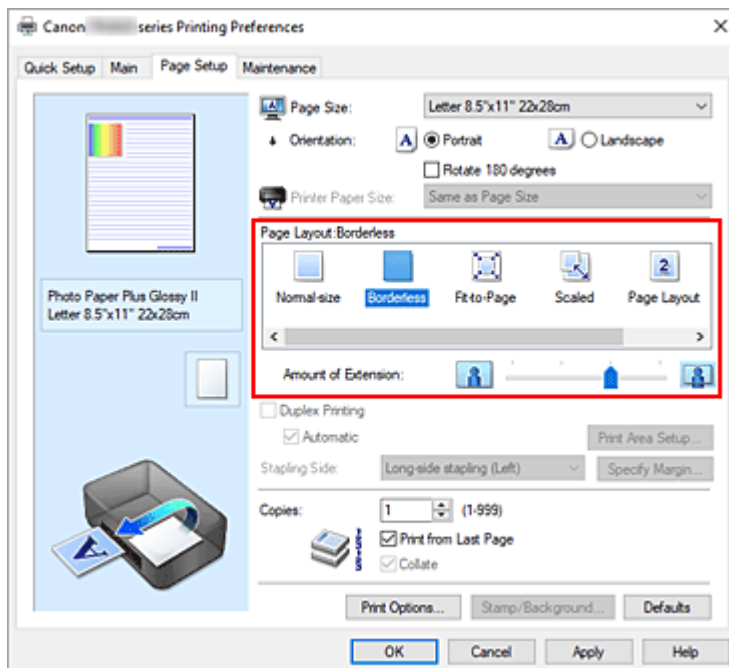
»» Nota

- È anche possibile impostare **Estensione bordo (Amount of extension)** nel pannello dei comandi della stampante, tuttavia si darà la priorità alle impostazioni del driver della stampante.

Impostazione della stampa senza bordo

1. Aprire la [finestra delle impostazioni del driver della stampante](#)
2. Impostare la stampa senza bordo

Selezionare **Senza bordo (Borderless)** dall'elenco **Layout di pagina (Page Layout)** nella scheda **Imposta pagina (Page Setup)**.



Fare clic su **OK** quando viene visualizzato il messaggio di conferma.

Quando viene visualizzato un messaggio nel quale si chiede di modificare il tipo di supporto, selezionare un tipo di supporto dall'elenco e fare clic su **OK**.

3. Verificare il formato della carta

Controllare l'elenco **Formato pagina (Page Size)**. Se si desidera modificare l'impostazione, selezionare un altro formato pagina dall'elenco. Nell'elenco vengono visualizzati solo i formati che possono essere utilizzati per la stampa senza bordo.

4. Regolare la quantità di estensione dalla carta

Se necessario, regolare la quantità di estensione con il cursore **Quantità estensione (Amount of Extension)**.

Trascinare il cursore verso destra per aumentare la quantità dell'estensione e verso sinistra per diminuirla.

Si consiglia di impostare il cursore nella seconda posizione da destra nella maggior parte dei casi.



»»» Importante

- Se si imposta il cursore **Quantità estensione (Amount of Extension)** nella posizione all'estrema destra, il retro della carta potrebbe presentare sbavature.

5. Fare clic su **OK**

Quando si esegue la stampa, i dati vengono stampati sulla carta senza alcun margine.

»»» Importante

- Se viene selezionato un formato pagina non utilizzabile per la stampa senza bordo, le dimensioni vengono modificate automaticamente in base ai formati pagina validi per la stampa senza bordo.

- In base al tipo di supporto utilizzato durante la stampa senza bordo, la qualità di stampa potrebbe peggiorare nella parte superiore o inferiore del foglio oppure potrebbero formarsi delle macchie.
- Quando il rapporto tra l'altezza e la larghezza differisce dai dati immagine, è possibile che alcune parti dell'immagine non vengano stampate a seconda del formato del supporto utilizzato. In questo caso, tagliare i dati immagine con l'applicazione software in base al formato carta.

»» Nota

- Quando si seleziona **Carta comune (Plain Paper)** per **Tipo di supporto (Media Type)** nella scheda **Principale (Main)**, non è consigliabile eseguire la stampa senza bordo. Pertanto, verrà visualizzato il messaggio per la scelta del supporto. Se si utilizza della carta comune per la stampa di prova, selezionare **Carta comune (Plain Paper)** e fare clic su **OK**.

■ Espansione dell'area del documento da stampare

Impostando una grande quantità di estensione, è possibile eseguire la stampa senza bordo senza problemi. Tuttavia, le parti di documento che si estendono oltre le dimensioni del foglio non verranno stampate e pertanto le immagini esterne al perimetro di una fotografia potrebbero non essere stampate.

Se il risultato non è soddisfacente, ridurre la quantità di estensione. L'estensione diminuisce se si sposta il cursore **Quantità estensione (Amount of Extension)** verso sinistra.

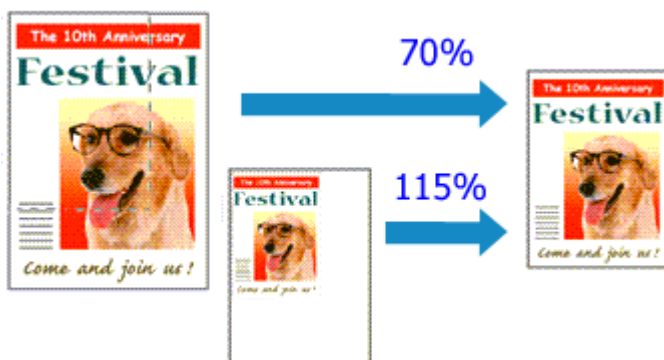
»» Importante

- Se la quantità dell'estensione viene ridotta, la stampa potrebbe contenere un margine non previsto, a seconda del formato di carta utilizzato.

»» Nota

- Se il cursore **Quantità estensione (Amount of Extension)** è posizionato all'estrema sinistra, i dati di immagine vengono stampati nelle dimensioni complete.
- Se è selezionata l'opzione **Anteprima prima della stampa (Preview before printing)** nella scheda **Principale (Main)**, è possibile confermare la stampa senza margini prima di procedere con l'operazione.

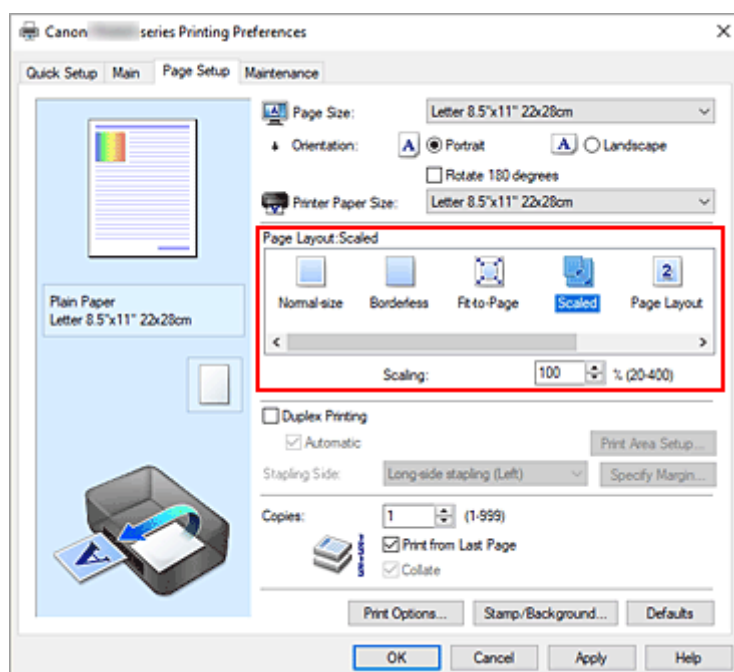
Stampa in scala



1. Aprire la [finestra delle impostazioni del driver della stampante](#)

2. Impostare la stampa in scala

Selezionare **In scala (Scaled)** dall'elenco **Layout di pagina (Page Layout)** nella scheda **Imposta pagina (Page Setup)**.



3. Selezionare il formato carta del documento

Utilizzare **Formato pagina (Page Size)** per selezionare il formato pagina impostato nell'applicazione software in uso.

4. Impostare la percentuale di scala utilizzando uno dei seguenti metodi:

- Selezionare un **Formato carta della stampante (Printer Paper Size)**

Se il formato carta della stampante è più piccolo del **Formato pagina (Page Size)**, l'immagine della pagina viene ridotta. Se il formato carta della stampante è più grande del **Formato pagina (Page Size)**, l'immagine della pagina viene ingrandita.

- Specificare un fattore di scala

Digitare direttamente un valore nella casella **Proporzioni (Scaling)**. Le impostazioni correnti sono visualizzate nell'anteprima delle impostazioni sul lato sinistro del driver della stampante.

5. Fare clic su **OK**

Quando si esegue la stampa, il documento verrà stampato nella scala specificata.

»» Importante

- Se l'applicazione software con cui è stato creato l'originale dispone della funzione di stampa in scala, configurare le impostazioni nell'applicazione software in uso. Non è necessario configurare la stessa impostazione nel driver della stampante.

»» Nota

- Selezionando **In scala (Scaled)** si modifica l'area stampabile del documento.

Stampa del layout di pagina

La funzione di stampa del layout di pagina consente di stampare più immagini di pagina su un unico foglio di carta.

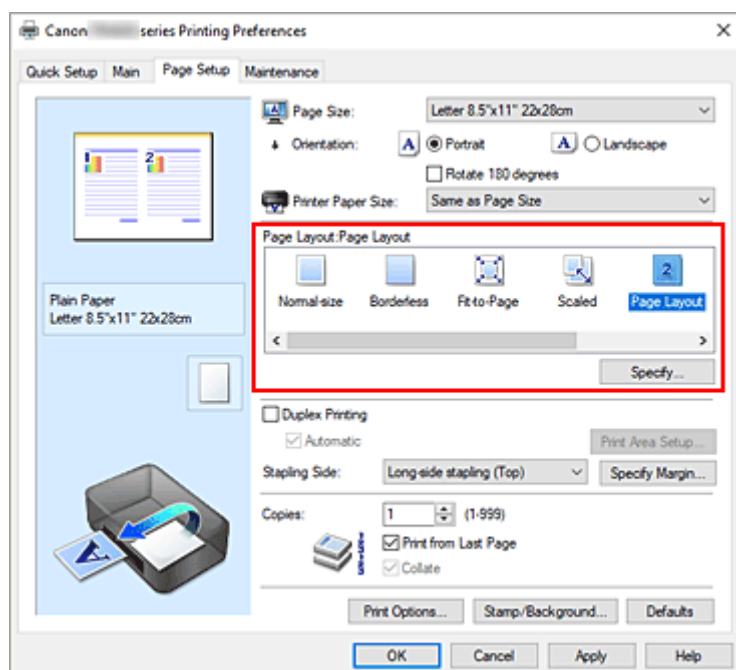


1. Aprire la [finestra delle impostazioni del driver della stampante](#)

2. Impostare la stampa del layout di pagina

Selezionare **Layout di pagina (Page Layout)** dall'elenco **Layout di pagina (Page Layout)** nella scheda **Imposta pagina (Page Setup)**.

Le impostazioni correnti sono visualizzate nell'anteprima delle impostazioni sul lato sinistro del driver della stampante.

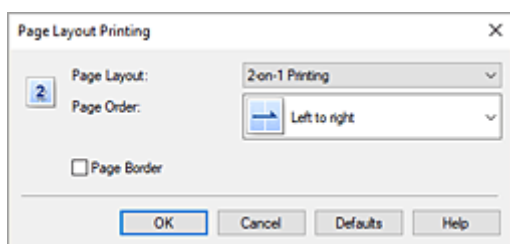


3. Selezionare il formato carta di stampa

Selezionare il formato carta caricato nella stampante dall'elenco **Formato carta della stampante (Printer Paper Size)**.

4. Impostare il numero di pagine da stampare su un foglio e l'ordine delle pagine

Se necessario, fare clic su **Specifica... (Specify...)**, specificare le seguenti impostazioni nella finestra di dialogo **Stampa layout di pagina (Page Layout Printing)**, quindi fare clic su **OK**.



Layout di pagina (Page Layout)

Per modificare il numero di pagine da stampare su un singolo foglio di carta, selezionare il numero di pagine desiderato dall'elenco.

Ordine delle pagine (Page Order)

Per modificare l'ordine di disposizione delle pagine, selezionare un metodo di posizionamento dall'elenco.

Bordo pagina (Page Border)

Per stampare un bordo pagina per ciascuna pagina del documento, selezionare la relativa casella di controllo.

5. Completare la configurazione

Fare clic su **OK** nella scheda **Imposta pagina (Page Setup)**.

Quando si esegue la stampa, il numero di pagine specificato verrà disposto su ogni foglio di carta nell'ordine specificato.

Stampa fronte/retro



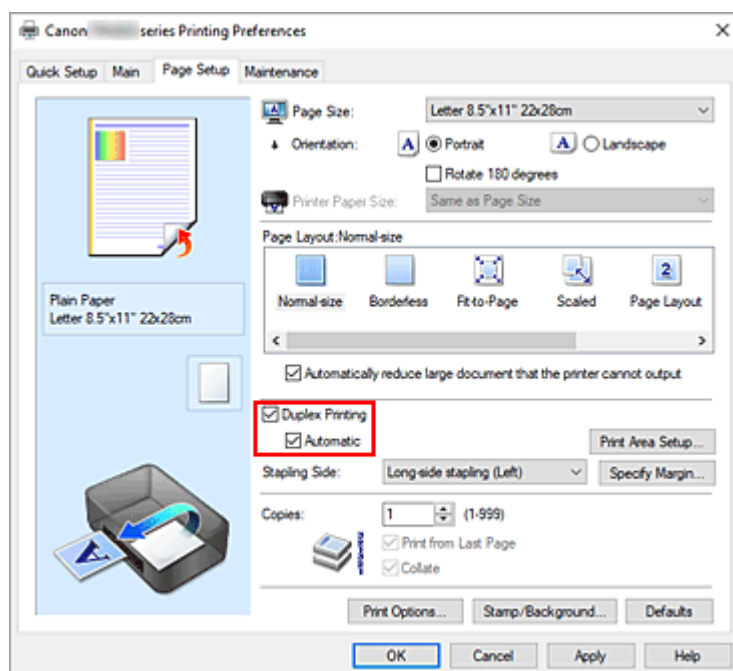
È anche possibile impostare la stampa fronte/retro in **Funzioni aggiuntive (Additional Features)** nella scheda **Impostazione rapida (Quick Setup)**.

Esecuzione della stampa fronte/retro automatica

È possibile eseguire la stampa fronte/retro senza dover girare il foglio.

1. Aprire la [finestra delle impostazioni del driver della stampante](#)
2. Impostare la stampa fronte/retro automatica

Selezionare la casella di controllo **Stampa fronte/retro (Duplex Printing)** nella scheda **Imposta pagina (Page Setup)** e verificare di avere selezionato **Automatico (Automatic)**.



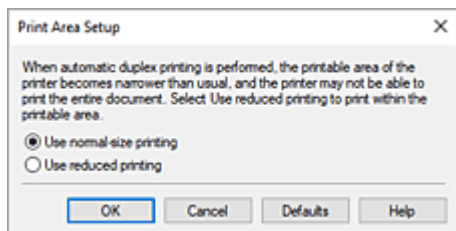
3. Selezionare il layout

Selezionare **Dimensioni normali (Normal-size)**, **Adattata alla pagina (Fit-to-Page)**, **In scala (Scaled)** o **Layout di pagina (Page Layout)** dall'elenco **Layout di pagina (Page Layout)**.

4. Impostare l'area di stampa

Quando si esegue la stampa fronte/retro, l'area di stampa del documento diventa leggermente inferiore rispetto al solito e il documento potrebbe non adattarsi alla pagina.

Fare clic su **Impostazione area di stampa... (Print Area Setup...)**, selezionare uno dei seguenti metodi di elaborazione, quindi fare clic su **OK**.



Usa stampa dimensioni normali (Use normal-size printing)

Per stampare senza ridurre la pagina.

Usa stampa ridotta (Use reduced printing)

Per ridurre leggermente la pagina al momento della stampa.

5. Specificare il lato su cui eseguire la pinzatura

Il **Lato pinzatura (Stapling Side)** migliore viene selezionato automaticamente nelle impostazioni **Orientamento (Orientation)** e **Layout di pagina (Page Layout)**. Per modificare l'impostazione, selezionare un altro lato pinzatura dall'elenco.

6. Impostare la larghezza del margine

Se necessario, fare clic su **Specifica margine... (Specify Margin...)** e impostare la larghezza del margine, quindi fare clic su **OK**.

7. Completare la configurazione

Fare clic su **OK** nella scheda **Imposta pagina (Page Setup)**.

Quando si esegue la stampa, viene avviata la stampa fronte/retro.

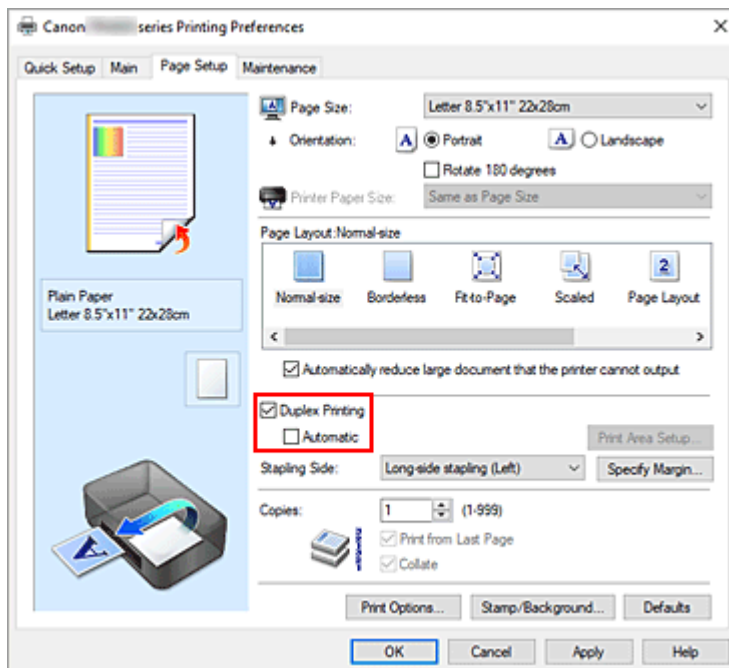
Esecuzione manuale della stampa fronte/retro

È possibile eseguire la stampa fronte/retro manualmente.

1. Aprire la [finestra delle impostazioni del driver della stampante](#)

2. Impostare la stampa fronte/retro

Selezionare la casella di controllo **Stampa fronte/retro (Duplex Printing)** e cancellare la casella di controllo **Automatico (Automatic)** nella scheda **Imposta pagina (Page Setup)**.



3. Selezionare il layout

Selezionare **Dimensioni normali (Normal-size)**, **Adattata alla pagina (Fit-to-Page)**, **In scala (Scaled)** o **Layout di pagina (Page Layout)** dall'elenco **Layout di pagina (Page Layout)**.

4. Specificare il lato su cui eseguire la pinzatura

Il **Lato pinzatura (Stapling Side)** migliore viene selezionato automaticamente nelle impostazioni **Orientamento (Orientation)** e **Layout di pagina (Page Layout)**. Per modificare l'impostazione, selezionare un altro lato pinzatura dall'elenco.

5. Impostare la larghezza del margine

Se necessario, fare clic su **Specifica margine... (Specify Margin...)** e impostare la larghezza del margine, quindi fare clic su **OK**.

6. Completare la configurazione

Fare clic su **OK** nella scheda **Imposta pagina (Page Setup)**.

Quando si esegue la stampa, il documento viene prima stampato su un lato di un foglio di carta. Dopo la stampa del primo lato, ricaricare correttamente la carta attenendosi al messaggio visualizzato. Premere il pulsante **OK** sulla stampante per stampare il lato opposto.

»»» Importante

- È possibile eseguire la stampa fronte/retro automatica solo quando è selezionato uno dei seguenti formati carta da **Formato pagina (Page Size)** nella scheda **Imposta pagina (Page Setup)**.
 - **Letter 22x28cm 8.5"x11" (Letter 8.5"x11" 22x28cm)**, **A4**
- Al termine della stampa fronte di una pagina, occorre attendere che sia trascorso il tempo di asciugatura dell'inchiostro prima di passare alla stampa retro (arresto temporaneo di funzionamento).

Non toccare la carta durante questo intervallo di tempo. È possibile modificare il tempo di attesa asciugatura in **Impostazioni personalizzate (Custom Settings)** in Canon IJ Printer Assistant Tool.

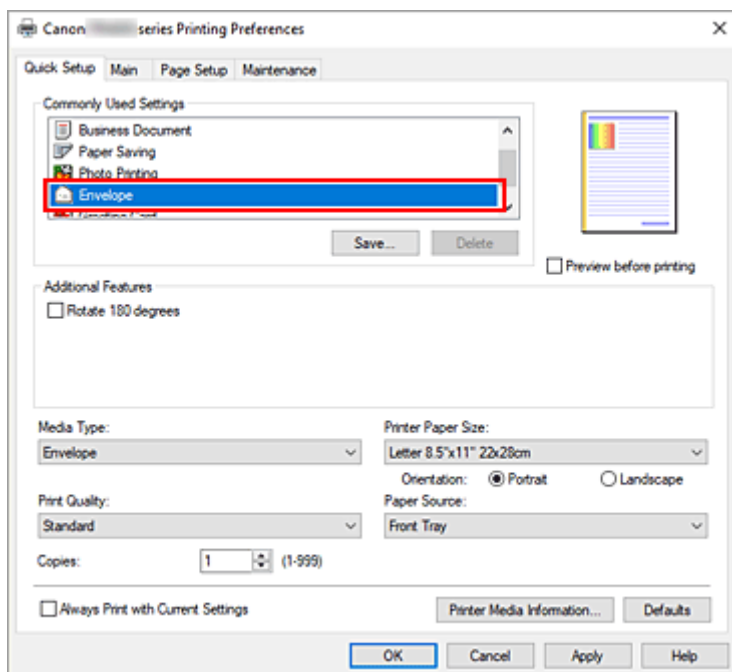
Argomento correlato

➔ [Modifica della modalità di funzionamento della Stampante](#)

Impostazione della stampa delle buste

1. [Caricare la busta](#) nella stampante
2. Aprire la [finestra delle impostazioni del driver della stampante](#)
3. Selezionare il tipo di supporto

Selezionare **Busta (Envelope)** dall'elenco **Impostazioni comuni (Commonly Used Settings)** della scheda **Impostazione rapida (Quick Setup)**.

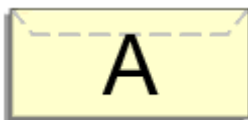


4. Selezionare il formato carta

Quando viene visualizzata la finestra di dialogo **Impostazione formato busta (Envelope Size Setting)**, selezionare **Busta commerciale 10 (Envelope Com 10)** o **Busta DL (Envelope DL)**, quindi fare clic su **OK**.

5. Impostare l'orientamento

Per stampare i dati del destinatario in senso orizzontale, selezionare **Orizzontale (Landscape)** per l'impostazione **Orientamento (Orientation)**.



►►► Nota

- Se è selezionato **Busta commerciale 10 (Envelope Com 10)** o **Busta DL (Envelope DL)** per **Formato carta della stampante (Printer Paper Size)**, la stampante ruota di 90 gradi a sinistra per stampare, indipendentemente dall'impostazione **Ruota di 90 gradi a sinistra quando**

l'orientamento è [Orizzontale] (Rotate 90 degrees left when orientation is [Landscape]) per Impostazioni personalizzate (Custom Settings) nella [scheda Manutenzione](#).

6. Selezionare la qualità di stampa

Selezionare **Alta (High)** o **Standard** per **Qualità di stampa (Print Quality)**, in funzione delle esigenze.

7. Fare clic su **OK**

Quando si esegue la stampa, le informazioni vengono stampate sulla busta.

»» Nota

- Se le impostazioni della carta nel driver della stampante differiscono dalle informazioni della carta, è possibile che venga visualizzato un errore. Per istruzioni su cosa fare se si verifica un errore, vedere "[Impostazioni carta](#)".

Per verificare le impostazioni della stampante correnti o per applicare le impostazioni della stampante al driver della stampante, fare clic su **Informazioni sulla carta della stampante... (Printer Media Information...)** nella scheda **Impostazione rapida (Quick Setup)** e specificare le impostazioni nella finestra di dialogo visualizzata.

Per informazioni dettagliate sulle informazioni della carta da registrare nella stampante, vedere quanto segue:

- [Impostazioni carta nel driver della stampante e nella stampante \(Tipo di supporto\)](#)
- [Impostazioni carta nel driver della stampante e nella stampante \(Formato carta\)](#)

Panoramica del driver della stampante

➤ **Driver della stampante Canon IJ**

- Apertura della schermata di impostazione del driver della stampante

➤ **Monitor di stato Canon IJ**

- Verifica dello stato dell'inchiostro dal computer

➤ **Istruzioni per l'uso (driver della stampante)**

Driver della stampante Canon IJ

Il driver della stampante Canon IJ (chiamato semplicemente "driver della stampante" di seguito) è il software che si installa nel computer per comunicare con la stampante.

Il driver della stampante converte i dati di stampa creati nell'applicazione software in un formato che la stampante è in grado di interpretare e invia i dati convertiti alla stampante.

Poiché i vari modelli supportano diversi formati di dati di stampa, è necessario disporre di un driver specifico per il modello di stampante in uso.

Installazione del driver della stampante

Per installare il driver della stampante, installarlo dal CD-ROM di installazione o dal sito Web di Canon.

Specifiche del driver della stampante

Per specificare il driver della stampante, aprire la finestra di dialogo **Stamp (Print)** dell'applicazione software in uso e selezionare "Canon XXX" (dove "XXX" è il nome del modello).

Visualizzazione del manuale dal driver della stampante

Per visualizzare la descrizione di una scheda di impostazione nella schermata di impostazione del driver della stampante, fare clic su ? (**Help**) in quella scheda.

Argomento correlato

➔ [Apertura della schermata di impostazione del driver della stampante](#)

Apertura della schermata di impostazione del driver della stampante

È possibile visualizzare la schermata di impostazione del driver della stampante dall'applicazione software o facendo clic sull'icona della stampante.

Visualizzazione della schermata di impostazione del driver della stampante dall'applicazione software

Eseguire questa procedura per selezionare le impostazioni di stampa durante la stampa.

1. Selezionare il comando di stampa dall'applicazione software

Generalmente, il comando **Stamp (Print)** si trova nel menu **File**.

2. Selezionare il modello della stampante e fare clic su **Preferenze (Preferences)** (o **Proprietà (Properties)**)

Viene visualizzata la schermata di impostazione del driver della stampante.

»» Nota

- I nomi dei comandi e dei menu e il numero di operazioni potrebbero variare in base all'applicazione software in uso. Per ulteriori informazioni, fare riferimento al manuale di istruzioni operative dell'applicazione software.

Visualizzazione della schermata di impostazione del driver della stampante facendo clic sull'icona della stampante

Nella schermata di impostazione è possibile eseguire le operazioni di manutenzione della stampante, come la pulizia della testina di stampa, o selezionare le impostazioni di stampa da condividere tra tutte le applicazioni software.

1. Selezionare **Pannello di controllo (Control Panel)** -> **Hardware e suoni (Hardware and Sound)** -> **Dispositivi e stampanti (Devices and Printers)**

2. Fare clic con il pulsante destro del mouse sull'icona del modello. Quando viene visualizzato il menu, selezionare **Preferenze stampa (Printing preferences)**

Viene visualizzata la schermata di impostazione del driver della stampante.

»» Importante

- L'apertura della finestra di configurazione del driver della stampante tramite **Proprietà stampante (Printer properties)** consente di visualizzare le schede relative alle funzioni di Windows, come la scheda **Porte (Ports)** [o **Avanzate (Advanced)**]. Queste schede non vengono visualizzate quando la finestra di dialogo delle proprietà della stampante viene aperta da **Preferenze stampa (Printing preferences)**.

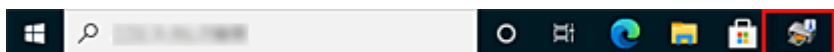
preferences) o dall'applicazione software. Per informazioni sulle schede relative alle funzioni di Windows, consultare il manuale dell'utente di Windows.

Monitor di stato Canon IJ

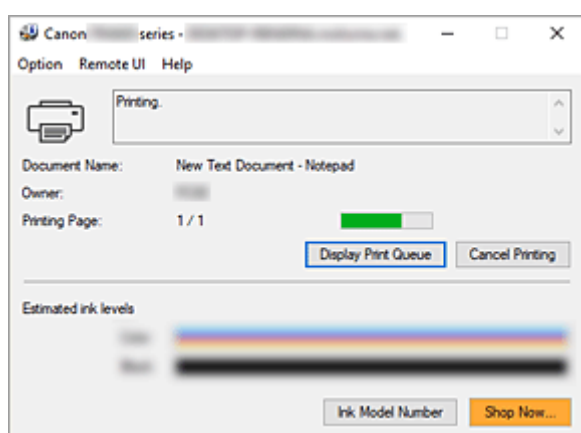
Il monitor di stato Canon IJ visualizza lo stato della stampante e l'avanzamento della stampa. Lo stato della stampante è indicato dalle immagini, dalle icone e dai messaggi nel monitor di stato.

Avvio di Monitor di stato Canon IJ

Monitor di stato Canon IJ viene avviato automaticamente al momento dell'invio dei dati di stampa alla stampante. Una volta avviato, Monitor di stato Canon IJ viene visualizzato sotto forma di pulsante nella barra delle applicazioni.



Fare clic sul pulsante del monitor di stato visualizzato sulla barra delle applicazioni. Viene visualizzato Monitor di stato Canon IJ.

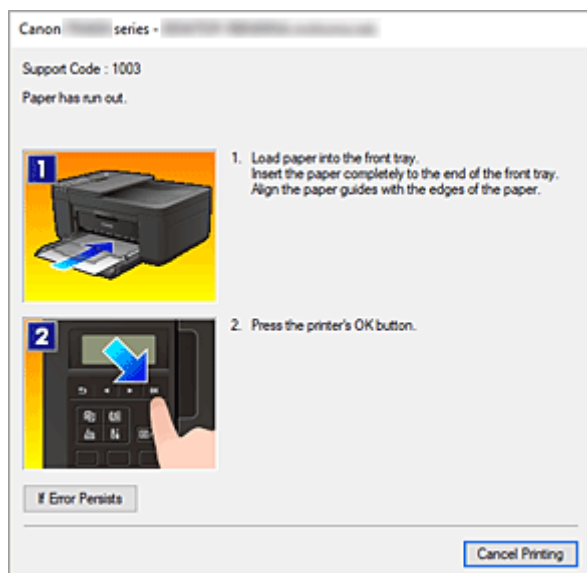


»»» Nota

- Per aprire il Monitor di stato Canon IJ quando la stampante non è in fase di stampa, aprire la finestra delle impostazioni del [finestra delle impostazioni del driver della stampante](#) e fare clic su **Visualizza stato stampante (View Printer Status)** nella scheda **Manutenzione (Maintenance)**.
- Le informazioni visualizzate in Monitor di stato Canon IJ possono variare in base al paese di utilizzo della stampante.

Quando si verificano errori

Monitor di stato Canon IJ viene visualizzato automaticamente quando si verificano degli errori (ad esempio se la stampante esaurisce la carta o se il livello d'inchiostro è basso).



In questi casi, risolvere l'errore secondo la procedura appropriata.

Argomento correlato

➔ [Descrizione di Monitor di stato Canon IJ](#)

Verifica dello stato dell'inchiostro dal computer

È possibile verificare il livello di inchiostro rimanente e i tipi di cartuccia FINE per il modello in uso.

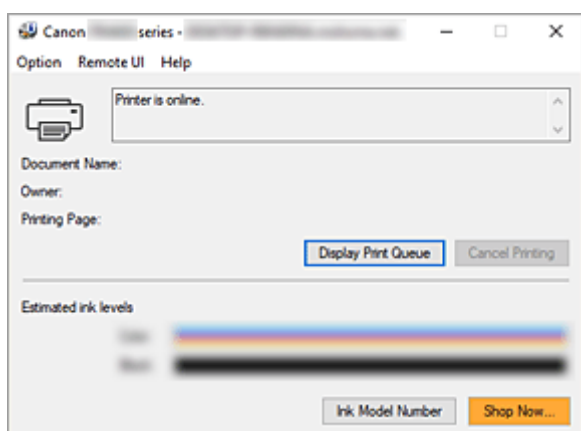
1. Aprire la [finestra delle impostazioni del driver della stampante](#)

2. Avvio di Monitor di stato Canon IJ

Nella scheda **Manutenzione (Maintenance)** fare clic su **Visualizza stato stampante (View Printer Status)**.

3. Visualizzare **Volumi inchiostro stimati (Estimated ink levels)**

Lo stato dell'inchiostro viene visualizzato come un'illustrazione.



Istruzioni per l'uso (driver della stampante)

Il driver della stampante è soggetto alle seguenti limitazioni. Quando si utilizza il driver della stampante, tenere presente quanto segue.

Limitazioni relative al driver della stampante

- Con alcune applicazioni, l'impostazione **Copie (Copies)** nella scheda **Imposta pagina (Page Setup)** del driver della stampante potrebbe non essere attivata.
In tal caso, utilizzare l'impostazione per le copie presente nella finestra di dialogo **Stamp (Print)** dell'applicazione software.
- Se la **Lingua (Language)** selezionata nella finestra di dialogo **Informazioni (About)** della scheda **Manutenzione (Maintenance)** non corrisponde a quella dell'interfaccia del sistema operativo, è possibile che la finestra delle impostazioni del driver della stampante non venga visualizzata correttamente.
- Non modificare le voci della scheda **Avanzate (Advanced)** nelle proprietà della stampante. Se si modificano le voci non sarà possibile utilizzare correttamente le seguenti funzioni.
Inoltre, se viene selezionata l'opzione **Stampa su file (Print to file)** nella finestra di dialogo **Stamp (Print)** dell'applicazione software e con applicazioni che non consentono lo spooling EMF, le seguenti funzioni non saranno operative.
 - **Anteprima prima della stampa (Preview before printing)** nella scheda **Principale (Main)**
 - **Prevenzione perdita di dati di stampa (Prevention of Print Data Loss)** nella finestra di dialogo **Opzioni di stampa (Print Options)** della scheda **Imposta pagina (Page Setup)**
 - **Layout di pagina (Page Layout)**, **Finestre affiancate/Poster (Tiling/Poster)**, **Opuscolo (Booklet)**, **Stampa fronte/retro (Duplex Printing)**, **Specifica margine... (Specify Margin...)**, **Stampa dall'ultima pagina (Print from Last Page)**, **Fascicola (Collate)** e **Timbro/Sfondo... (Stamp/Background...)** nella scheda **Imposta pagina (Page Setup)**
- Poiché la risoluzione dell'anteprima è diversa dalla risoluzione della stampa, il testo e le linee nell'anteprima potrebbero apparire diversi da quelli stampati.
- In alcune applicazioni, la stampa viene suddivisa in più lavori di stampa.
Per annullare la stampa, eliminare tutti i lavori di stampa divisi.
- Se i dati immagine non vengono stampati correttamente, visualizzare la finestra di dialogo **Opzioni di stampa (Print Options)** dalla scheda **Imposta pagina (Page Setup)** e modificare l'impostazione **Disattiva ICM richiesto dall'applicazione software (Disable ICM required from the application software)**. Questo potrebbe risolvere il problema.
- Se si utilizza un modello che dispone di uno slot della scheda, lo slot della scheda della stampante potrebbe diventare inaccessibile. In tal caso riavviare la stampante oppure spegnerla e ricollegare il cavo USB.

Note relative alle applicazioni con limitazioni

- Le seguenti limitazioni sono relative a Microsoft Word (Microsoft Corporation).
 - Se Microsoft Word ha le stesse funzioni di stampa del driver della stampante, utilizzare Word per specificarle.
 - Quando si utilizza **Adattata alla pagina (Fit-to-Page)**, **In scala (Scaled)** o **Layout di pagina (Page Layout)** per **Layout di pagina (Page Layout)** nella scheda **Imposta pagina (Page Setup)**

del driver della stampante, il documento potrebbe non essere stampato normalmente in alcune versioni di Word.

- Quando l'opzione **Formato pagina (Page Size)** in Word è impostata su "Ingrandisci/Riduci di XXX", il documento potrebbe non essere stampato normalmente in alcune versioni di Word.

In tal caso, attenersi alla seguente procedura.

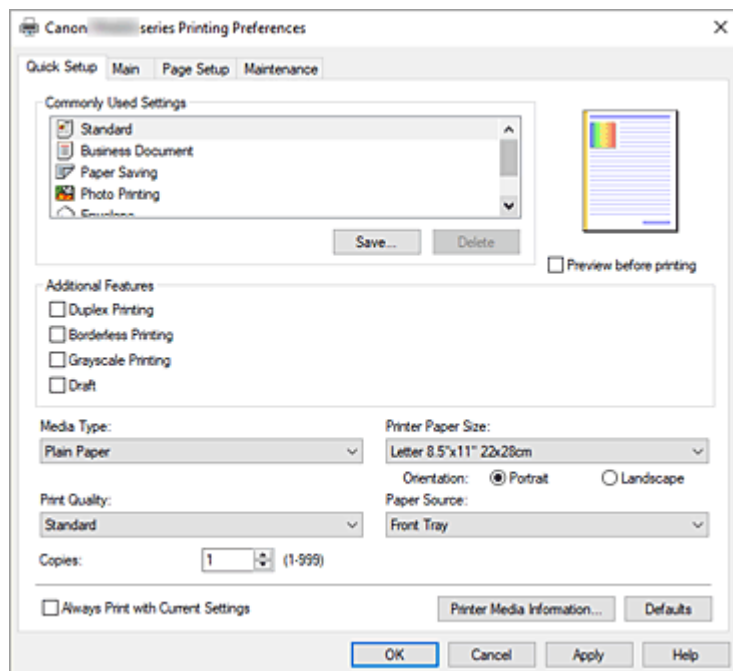
1. Aprire la finestra di dialogo **Stamp (Print)** di Word.
 2. Aprire la [finestra delle impostazioni del driver della stampante](#) e nella scheda **Imposta pagina (Page Setup)** impostare **Formato pagina (Page Size)** sullo stesso formato di carta specificato in Word.
 3. Impostare il **Layout di pagina (Page Layout)** desiderato, quindi fare clic su **OK** per chiudere la finestra.
 4. Senza avviare la stampa, chiudere la finestra di dialogo **Stamp (Print)**.
 5. Aprire di nuovo la finestra di dialogo **Stamp (Print)** di Word.
 6. Aprire la finestra delle impostazioni del driver della stampante e fare clic su **OK**.
 7. Avviare la stampa.
- Se in Adobe Illustrator (Adobe Incorporated) è attivata la stampa bitmap, la stampa potrebbe richiedere alcuni minuti oppure alcuni dati potrebbero non venire stampati. Stampare dopo avere deselezionato la casella di controllo **Stampa Bitmap (Bitmap Printing)** nella finestra di dialogo **Stamp (Print)**.

Descrizione del driver della stampante

- **Descrizione della scheda Impostazione rapida**
- **Descrizione della scheda Principale**
- **Descrizione della scheda Imposta pagina**
- **Descrizione della scheda Manutenzione**
- **Descrizione di Monitor di stato Canon IJ**

Descrizione della scheda Impostazione rapida

La scheda **Impostazione rapida (Quick Setup)** consente di registrare le impostazioni di stampa comunemente utilizzate. Quando si seleziona un'impostazione registrata, la stampante passa automaticamente agli elementi predefiniti.



Impostazioni comuni (Commonly Used Settings)

Sono registrati i nomi e le icone dei profili di stampa utilizzati di frequente. Quando si seleziona un profilo di stampa in base allo scopo del documento, vengono applicate le impostazioni che corrispondono allo scopo.

Inoltre, in **Funzioni aggiuntive (Additional Features)** vengono visualizzate le funzioni considerate utili per il profilo di stampa selezionato.

È anche possibile modificare un profilo di stampa e registrarlo con un nuovo nome. Il profilo di stampa registrato può essere eliminato.

È possibile modificare la disposizione dei profili trascinando i singoli profili o tenendo premuto il tasto Ctrl e il tasto freccia Su o Giù.

Standard

Queste impostazioni sono quelle predefinite.

Se **Formato pagina (Page Size)**, **Orientamento (Orientation)** e **Copie (Copies)** sono state impostate dall'applicazione software, tali impostazioni hanno la priorità.

Documento aziendale (Business Document)

Selezionare questa impostazione quando si stampa un documento standard.

Se **Formato pagina (Page Size)**, **Orientamento (Orientation)** e **Copie (Copies)** sono state impostate dall'applicazione software, tali impostazioni hanno la priorità.

Risparmio carta (Paper Saving)

Selezionare questa impostazione per risparmiare della carta quando si stampa un documento standard. Le caselle di controllo **Stampa 2 su 1 (2-on-1 Printing)** e **Stampa fronte/retro (Duplex Printing)** vengono selezionate automaticamente.

Se **Formato pagina (Page Size)**, **Orientamento (Orientation)** e **Copie (Copies)** sono state impostate dall'applicazione software, tali impostazioni hanno la priorità.

Stampa foto (Photo Printing)

Se si seleziona questa impostazione quando si stampa una foto, vengono impostate la carta e le dimensioni utilizzate solitamente per le foto. La casella di controllo **Stampa senza bordo (Borderless Printing)** viene selezionata automaticamente.

Se **Orientamento (Orientation)** e **Copie (Copies)** sono state impostate dall'applicazione software, tali impostazioni hanno la priorità.

Busta (Envelope)

Se si seleziona questa impostazione per la stampa di una busta, **Tipo di supporto (Media Type)** viene impostato automaticamente su **Busta (Envelope)**. Nella finestra di dialogo **Impostazione formato busta (Envelope Size Setting)** selezionare le dimensioni della busta da utilizzare.

Cartolina di auguri (Greeting Card)

Dopo avere selezionato un biglietto di auguri per la stampa, **Tipo di supporto (Media Type)** viene impostato automaticamente su **Cart. di auguri a getto d'inch. (Inkjet Greeting Card)**. Anche **Qualità di stampa (Print Quality)** viene impostato su **Alta (High)** e un segno di spunta viene aggiunto a **Stampa senza bordo (Borderless Printing)**.

Salva... (Save...)

Visualizza la [Finestra di dialogo Salva impostazioni comuni](#).

Fare clic su questo pulsante quando si desidera salvare le informazioni impostate nelle schede **Impostazione rapida (Quick Setup)**, **Principale (Main)** e **Imposta pagina (Page Setup)** in **Impostazioni comuni (Commonly Used Settings)**.

Elimina (Delete)

Consente di eliminare un profilo di stampa registrato.

Selezionare il nome dell'impostazione da eliminare da **Impostazioni comuni (Commonly Used Settings)** e fare clic su **Elimina (Delete)**. Quando viene visualizzato il messaggio di conferma, fare clic su **OK** per eliminare il profilo di stampa specificato.

►►► Nota

- I profili di stampa che vengono registrati con le impostazioni iniziali non possono essere eliminati.

Anteprima delle impostazioni

L'illustrazione della carta mostra come verrà disposto l'originale su un foglio di carta.

È possibile controllare l'immagine complessiva del layout.

Anteprima prima della stampa (Preview before printing)

Viene mostrato il risultato della stampa prima di stampare effettivamente i dati.

Selezionare questa casella di spunta per visualizzare un'anteprima prima della stampa.

Deselezionare questa casella di spunta se non si desidera visualizzare un'anteprima.

Funzioni aggiuntive (Additional Features)

Vengono visualizzate le funzioni pratiche utilizzate di frequente per il profilo di stampa selezionato per **Impostazioni comuni (Commonly Used Settings)** nella scheda **Impostazione rapida (Quick Setup)**. Quando si sposta il puntatore del mouse vicino a una funzione modificabile, viene visualizzata una descrizione della funzione in questione.

Per abilitare una funzione, selezionare la casella di spunta corrispondente.

Per alcune funzioni, è possibile impostare impostazioni dettagliate dalle schede **Principale (Main)** e **Imposta pagina (Page Setup)**.

Stampa 2 su 1 (2-on-1 Printing)

Consente di stampare due pagine del documento, affiancate, su un unico foglio di carta.

Per modificare la sequenza delle pagine, fare clic sulla scheda **Imposta pagina (Page Setup)**, selezionare **Layout di pagina (Page Layout)** per **Layout di pagina (Page Layout)** e fare clic su **Specifica... (Specify...)**. Successivamente, nella [Finestra di dialogo Stampa layout di pagina](#) visualizzata specificare l'**Ordine delle pagine (Page Order)**.

Stampa 4 su 1 (4-on-1 Printing)

Consente di stampare quattro pagine del documento, affiancate, su un unico foglio di carta.

Per modificare la sequenza delle pagine, fare clic sulla scheda **Imposta pagina (Page Setup)**, selezionare **Layout di pagina (Page Layout)** per **Layout di pagina (Page Layout)** e fare clic su **Specifica... (Specify...)**. Successivamente, nella [Finestra di dialogo Stampa layout di pagina](#) visualizzata specificare l'**Ordine delle pagine (Page Order)**.

Stampa fronte/retro (Duplex Printing)

Consente di selezionare se stampare il documento su uno o entrambi i lati del foglio.

Per modificare il lato di pinzatura o i margini, impostare i nuovi valori dalla scheda **Imposta pagina (Page Setup)**.

Stampa senza bordo (Borderless Printing)

Consente di eseguire la stampa senza bordo sul foglio senza alcun margine.

Con la funzione di stampa senza bordo, il documento da stampare viene ingrandito in modo da estendersi leggermente oltre le dimensioni del foglio. In altre parole, il documento viene stampato senza alcun margine.

Per regolare la quantità dell'estensione del documento oltre le dimensioni del foglio, fare clic sulla scheda **Imposta pagina (Page Setup)**, scegliere **Senza bordo (Borderless)** e immettere il valore in **Quantità estensione (Amount of Extension)**.

Stampa in scala di grigi (Grayscale Printing)

Questa funzione consente di convertire i dati in monocromatici durante la stampa del documento.

Bozza (Draft)

Questa impostazione è appropriata per la stampa di prova.

Ruota di 180 gradi (Rotate 180 degrees)

Consente di stampare il documento ruotandolo di 180 gradi rispetto alla direzione dell'alimentazione della carta.

La larghezza dell'area di stampa e la quantità di estensione configurate in un'altra applicazione software saranno invertite verticalmente e orizzontalmente.

Regolazione colore/intensità manuale (Color/Intensity Manual Adjustment)

Selezionare quando si definisce il metodo **Correzione colore (Color Correction)** e singole impostazioni come **Ciano (Cyan)**, **Magenta**, **Giallo (Yellow)**, **Luminosità (Brightness)**, **Contrasto (Contrast)** e così via.

Tipo di supporto (Media Type)

Consente di selezionare il tipo di carta per la stampa.

Selezionare un tipo di supporto corrispondente alla carta caricata nella stampante. In questo modo viene garantita la corretta operazione di stampa per la carta specificata.

Formato carta della stampante (Printer Paper Size)

Consente di selezionare il formato carta attualmente caricato nella stampante.

Di solito, il formato carta viene impostato automaticamente in base all'impostazione del formato carta di

output e il documento viene stampato senza alcuna proporzione.

Quando si imposta **Stampa 2 su 1 (2-on-1 Printing)** o **Stampa 4 su 1 (4-on-1 Printing)** in **Funzioni aggiuntive (Additional Features)**, è possibile impostare manualmente il formato con **Formato pagina (Page Size)** nella scheda **Imposta pagina (Page Setup)**.

Se si seleziona un formato carta di dimensioni inferiori rispetto al **Formato pagina (Page Size)**, le dimensioni del documento saranno ridotte. Se si seleziona un formato carta di dimensioni superiori, le dimensioni del documento saranno ingrandite.

Anche se si seleziona **Personalizzato... (Custom...)**, viene visualizzata la [Finestra di dialogo Formato carta pers.](#) che consente di specificare le dimensioni orizzontali e verticali per il formato carta.

Orientamento (Orientation)

Consente di selezionare l'orientamento di stampa.

Se l'applicazione con cui è stato creato il documento dispone di una funzione simile, selezionare lo stesso orientamento scelto nell'applicazione.

Verticale (Portrait)

Consente di stampare il documento in modo che le posizioni superiore e inferiore rimangano invariate rispetto alla direzione dell'alimentazione della carta. Si tratta dell'impostazione predefinita.

Orizzontale (Landscape)

Consente di stampare il documento ruotandolo di 90 gradi rispetto alla direzione dell'alimentazione della carta.

Per modificare la direzione di rotazione, accedere alla [scheda Manutenzione](#), aprire la finestra di dialogo **Impostazioni personalizzate (Custom Settings)**, quindi utilizzare la casella di controllo **Ruota di 90 gradi a sinistra quando l'orientamento è [Orizzontale] (Rotate 90 degrees left when orientation is [Landscape])**.

Per ruotare il documento di 90 gradi verso sinistra durante la stampa, selezionare la casella di controllo **Ruota di 90 gradi a sinistra quando l'orientamento è [Orizzontale] (Rotate 90 degrees left when orientation is [Landscape])**.

Qualità di stampa (Print Quality)

Consente di selezionare la qualità di stampa desiderata.

Selezionare una delle opzioni seguenti per impostare il livello di qualità di stampa appropriato allo scopo.

Per impostare personalmente il livello di qualità di stampa, fare clic sulla scheda **Principale (Main)** e per **Qualità di stampa (Print Quality)**, selezionare **Personalizzata (Custom)**. L'opzione **Imposta... (Set...)** viene visualizzata come abilitata. Fare clic su **Imposta... (Set...)** per aprire la [Finestra di dialogo Personalizzata](#), quindi specificare le impostazioni desiderate.

Alta (High)

Rende prioritaria la qualità di stampa rispetto alla velocità di stampa.

Standard

Stampa utilizzando velocità e qualità di stampa medie.

Bozza (Draft)

Questa impostazione è appropriata per la stampa di prova.

Alimentazione carta (Paper Source)

Viene visualizzata l'alimentazione carta del supporto.

Vassoio anteriore (Front Tray)

La carta viene sempre alimentata dal vassoio anteriore.

Copie (Copies)

Consente di specificare il numero di copie che si desidera stampare. È possibile specificare un valore compreso tra 1 e 999.

»»» Importante

- Se l'applicazione software con cui è stato creato il documento dispone della stessa funzione, specificare le impostazioni del driver della stampante. Tuttavia, se la qualità della stampa non è accettabile, specificare le impostazioni della funzione nell'applicazione software.

Stampa sempre con impostazioni correnti (Always Print with Current Settings)

Consente di stampare i documenti con le impostazioni correnti a partire dalla prossima esecuzione di stampa.

Quando si seleziona questa funzione e successivamente si chiude la [finestra delle impostazioni del driver della stampante](#), vengono salvate le informazioni impostate nelle schede **Impostazione rapida (Quick Setup)**, **Principale (Main)** e **Imposta pagina (Page Setup)** ed è possibile stampare con le stesse impostazioni a partire dalla prossima esecuzione di stampa.

»»» Importante

- Se si accede con un altro nome utente, le impostazioni impostate quando questa funzione era abilitata non vengono riflesse nelle impostazioni di stampa.
- Se nell'applicazione software è stata specificata un'impostazione, essa ha la priorità.

Informazioni sulla carta della stampante... (Printer Media Information...)

Consente di visualizzare la [Finestra di dialogo Informazioni sulla carta della stampante](#).

È possibile verificare le impostazioni della stampante e applicare le impostazioni selezionate al driver della stampante.

Predefinite (Defaults)

Consente di ripristinare tutte le impostazioni impostate sui relativi valori predefiniti.

Fare clic su questo pulsante per ripristinare i valori predefiniti (impostazioni predefinite) di tutte le impostazioni nelle schede **Impostazione rapida (Quick Setup)**, **Principale (Main)** e **Imposta pagina (Page Setup)**.

Finestra di dialogo Salva impostazioni comuni (Save Commonly Used Settings)

Questa finestra di dialogo consente di salvare le informazioni impostate nelle schede **Impostazione rapida (Quick Setup)**, **Principale (Main)** e **Imposta pagina (Page Setup)** e di aggiungere le informazioni all'elenco **Impostazioni comuni (Commonly Used Settings)** nella scheda **Impostazione rapida (Quick Setup)**.

Nome (Name)

Immettere il nome del profilo di stampa che si desidera salvare.

È possibile immettere un massimo di 255 caratteri.

Il nome, con la relativa icona associata, viene visualizzato nell'elenco **Impostazioni comuni (Commonly Used Settings)** nella scheda **Impostazione rapida (Quick Setup)**.

Opzioni... (Options...)

Consente di aprire la [Finestra di dialogo Salva impostazioni comuni](#).

Vengono modificati i dettagli del profilo di stampa da salvare.

Finestra di dialogo Salva impostazioni comuni (Save Commonly Used Settings)

Selezionare le icone dei profili di stampa da registrare in **Impostazioni comuni (Commonly Used Settings)** e modificare le voci da salvare nei profili di stampa.

Icona (Icon)

Selezionare l'icona del profilo di stampa che si desidera salvare.

L'icona selezionata viene visualizzata, con il relativo nome, nell'elenco **Impostazioni comuni (Commonly Used Settings)** nella scheda **Impostazione rapida (Quick Setup)**.

Salva impostazione formato carta (Save the paper size setting)

Consente di salvare il formato carta nel profilo di stampa in **Impostazioni comuni (Commonly Used Settings)**.

Per applicare il formato carta salvato quando il profilo di stampa viene selezionato, selezionare questa casella di spunta.

Se questa casella di spunta è deselezionata, il formato carta non viene salvato e, di conseguenza, la relativa impostazione non viene applicata quando il profilo di stampa viene selezionato. In questo caso, la stampa viene eseguita con il formato carta specificato con l'applicazione software.

Salva impostazione orientamento (Save the orientation setting)

Consente di salvare l'**Orientamento (Orientation)** nel profilo di stampa in **Impostazioni comuni (Commonly Used Settings)**.

Per applicare l'orientamento di stampa salvato quando il profilo di stampa viene selezionato, selezionare questa casella di spunta.

Se questa casella di spunta è deselezionata, l'orientamento di stampa non viene salvato e, di conseguenza, l'impostazione **Orientamento (Orientation)** non viene applicata quando il profilo di stampa viene selezionato. In questo caso, la stampa viene eseguita con l'orientamento di stampa specificato con l'applicazione software.

Salva impostazione copie (Save the copies setting)

Consente di salvare l'impostazione **Copie (Copies)** nel profilo di stampa in **Impostazioni comuni (Commonly Used Settings)**.

Per applicare l'impostazione relativa alle copie salvata quando il profilo di stampa viene selezionato, selezionare questa casella di spunta.

Se questa casella di spunta è deselezionata, l'impostazione relativa alle copie non viene salvata e, di conseguenza, l'impostazione **Copie (Copies)** non viene applicata quando il profilo di stampa viene selezionato. In questo caso, la stampa viene eseguita con l'impostazione relativa alle copie specificata con l'applicazione software.

Finestra di dialogo Formato carta pers. (Custom Paper Size)

Questa finestra di dialogo consente di specificare le dimensioni (larghezza e altezza) della carta personalizzata.

Unità (Units)

Selezionare l'unità per immettere un formato carta definito dall'utente.

Formato carta (Paper Size)

Consente di specificare la **Larghezza (Width)** e l'**Altezza (Height)** della carta personalizzata. La misurazione viene visualizzata in base alle unità specificate in **Unità (Units)**.

Finestra di dialogo Informazioni sulla carta della stampante (Printer Media Information)

Questa finestra di dialogo consente di verificare le impostazioni della stampante e applicare le impostazioni selezionate al driver della stampante.

Alimentazione carta (Paper Source)

Viene visualizzata l'alimentazione carta del supporto.

Tipo di supporto (Media Type)

Consente di visualizzare il **Tipo di supporto (Media Type)** attualmente impostato nella stampante. Per applicare le impostazioni visualizzate al driver della stampante, fare clic su **Imposta (Set)**.

Formato pagina (Page Size)

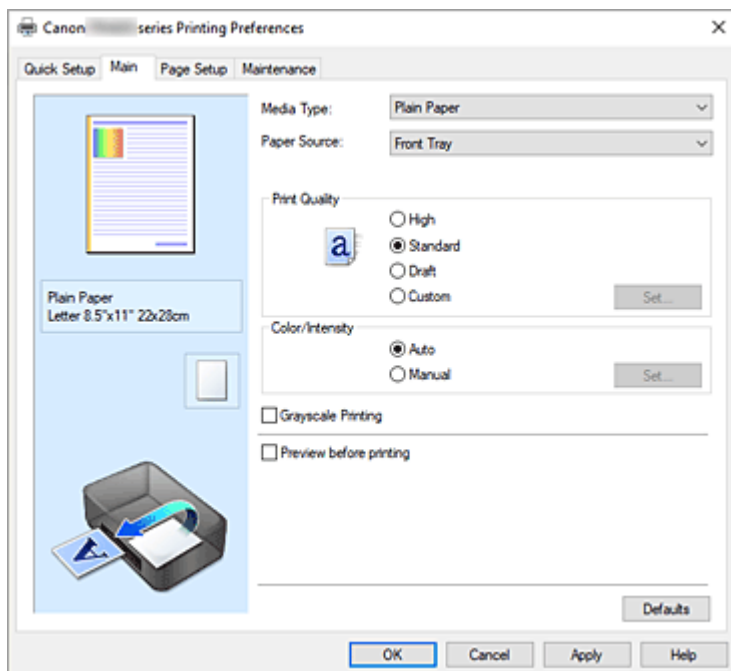
Consente di visualizzare il **Formato pagina (Page Size)** attualmente impostato nella stampante. Per applicare le impostazioni visualizzate al driver della stampante, fare clic su **Imposta (Set)**.

Argomenti correlati

- ➔ [Impostazione della stampa di base](#)
- ➔ [Registrazione di un profilo di stampa utilizzato frequentemente](#)
- ➔ [Impostazione della stampa delle buste](#)
- ➔ Visualizzazione dei risultati di stampa prima della stampa
- ➔ [Stampa fronte/retro](#)
- ➔ [Esecuzione della stampa senza bordo](#)
- ➔ Stampa in bianco e nero di un documento a colori
- ➔ Specifica della correzione colore
- ➔ Regolazione del bilanciamento del colore
- ➔ Regolazione della luminosità
- ➔ Regolazione del contrasto
- ➔ Impostazione delle dimensioni della carta (Formato personalizzato)
- ➔ [Impostazione di Formato pagina e Orientamento](#)
- ➔ [Impostazione del numero di copie e dell'ordine di stampa](#)

Descrizione della scheda Principale

La scheda **Principale (Main)** consente di creare un'impostazione di stampa di base secondo il tipo di supporto. Tranne nei casi in cui è richiesta una stampa speciale, è possibile eseguire una stampa normale impostando unicamente le voci in questa scheda.



Anteprima delle impostazioni

L'illustrazione della carta mostra come verrà disposto l'originale su un foglio di carta. È possibile controllare l'immagine complessiva del layout.

Tipo di supporto (Media Type)

Consente di selezionare il tipo di carta per la stampa. Selezionare un tipo di supporto corrispondente alla carta caricata nella stampante. In questo modo viene garantita la corretta operazione di stampa per la carta specificata.

Alimentazione carta (Paper Source)

Mostra l'origine dell'alimentazione della carta.

Vassoio anteriore (Front Tray)

La carta viene sempre alimentata dal vassoio anteriore.

Qualità di stampa (Print Quality)

Consente di selezionare la qualità di stampa desiderata. Selezionare una delle opzioni seguenti per impostare il livello di qualità di stampa appropriato allo scopo.

►►► Importante

- A seconda delle impostazioni di **Tipo di supporto (Media Type)**, gli stessi risultati di stampa si possono ottenere anche se viene modificata la **Qualità di stampa (Print Quality)**.

Alta (High)

Rende prioritaria la qualità di stampa rispetto alla velocità di stampa.

Standard

Stampa utilizzando velocità e qualità di stampa medie.

Bozza (Draft)

Questa impostazione è appropriata per la stampa di prova.

Personalizzata (Custom)

Selezionare questa opzione quando si desidera impostare il livello di qualità di stampa personalmente.

Imposta... (Set...)

Selezionare **Personalizzata (Custom)** per **Qualità di stampa (Print Quality)** per abilitare questo pulsante.

Consente di aprire la [Finestra di dialogo Personalizzata](#). Successivamente, è possibile impostare personalmente il livello di qualità di stampa.

Colore/Intensità (Color/Intensity)

Consente di selezionare il metodo di regolazione del colore.

Automatico (Auto)

Le opzioni **Ciano (Cyan)**, **Magenta**, **Giallo (Yellow)**, **Luminosità (Brightness)**, **Contrasto (Contrast)** e così via vengono regolate automaticamente.

Manuale (Manual)

Selezionare quando si definiscono singole impostazioni come **Ciano (Cyan)**, **Magenta**, **Giallo (Yellow)**, **Luminosità (Brightness)**, **Contrasto (Contrast)** e così via e il metodo **Correzione colore (Color Correction)**.

Imposta... (Set...)

Selezionare **Manuale (Manual)** per **Colore/Intensità (Color/Intensity)** per abilitare questo pulsante.

Nella finestra di dialogo **Regolazione colore manuale (Manual Color Adjustment)**, è possibile regolare singole impostazioni di colore, ad esempio **Ciano (Cyan)**, **Magenta**, **Giallo (Yellow)**, **Luminosità (Brightness)** e **Contrasto (Contrast)** nella scheda [Regolazione colore](#), nonché selezionare il metodo **Correzione colore** nella scheda [Corrispondenza](#).

»» Nota

- Se si desidera utilizzare un profilo ICC per la regolazione dei colori, utilizzare la finestra di dialogo **Regolazione colore manuale (Manual Color Adjustment)** per impostare il profilo.

Stampa in scala di grigi (Grayscale Printing)

Questa funzione consente di convertire i dati in monocromatici durante la stampa del documento. Selezionare questa casella di spunta per stampare un documento a colori in bianco e nero.

Anteprima prima della stampa (Preview before printing)

Viene mostrato il risultato della stampa prima di stampare effettivamente i dati.

Selezionare questa casella di spunta per visualizzare un'anteprima prima della stampa.

Predefinite (Defaults)

Consente di ripristinare tutte le impostazioni impostate sui relativi valori predefiniti.

Facendo clic su questo pulsante verranno ripristinati i valori predefiniti (impostazioni predefinite) di tutte le impostazioni visualizzate nella schermata corrente.

Finestra di dialogo Personalizzata (Custom)

Impostare il livello di qualità e selezionare la qualità di stampa desiderata.

Qualità

È possibile utilizzare la barra di scorrimento per regolare il livello di qualità di stampa.

►►► Importante

- A seconda delle impostazioni di **Tipo di supporto (Media Type)**, alcuni livelli di qualità di stampa non possono essere selezionati.

►►► Nota

- Le modalità di qualità di stampa **Alta (High)**, **Standard** o **Bozza (Draft)** sono collegate alla barra di scorrimento. Pertanto, quando la barra di scorrimento viene spostata, la qualità e il valore corrispondenti vengono visualizzati a sinistra. La stessa operazione viene eseguita quando viene selezionato il pulsante di opzione corrispondente per **Qualità di stampa (Print Quality)** nella scheda **Principale (Main)**.

Scheda Regolazione colore (Color Adjustment)

In questa scheda è possibile regolare il bilanciamento del colore modificando le impostazioni delle opzioni **Ciano (Cyan)**, **Magenta**, **Giallo (Yellow)**, **Luminosità (Brightness)** e **Contrasto (Contrast)**.

Anteprima

Consente di visualizzare l'effetto della regolazione del colore.

Il colore e la luminosità vengono modificati quando viene regolato ciascun elemento.

►►► Nota

- Quando è selezionata la casella di spunta **Stampa in scala di grigi (Grayscale Printing)**, la grafica è in bianco e nero.

Visualizza motivo colori (View Color Pattern)

Consente di visualizzare un motivo per il controllo delle modifiche ai colori prodotte dalla regolazione del colore.

Selezionare questa casella di spunta se si desidera visualizzare l'immagine di anteprima con un motivo colore.

Ciano (Cyan)/Magenta/Giallo (Yellow)

Consente di regolare l'intensità dei colori **Ciano (Cyan)**, **Magenta** e **Giallo (Yellow)**.

Spostare il cursore verso destra per rendere un colore più intenso e verso sinistra per renderlo meno intenso.

È inoltre possibile immettere direttamente un valore associato al cursore. Immettere un valore nell'intervallo compreso tra -50 e 50.

Questa regolazione consente di cambiare la quantità relativa di inchiostro di ciascun colore utilizzato che comporta la modifica del bilanciamento di colore totale del documento. Se si desidera modificare il bilanciamento del colore totale in modo significativo, utilizzare l'applicazione in uso. Utilizzare il driver della stampante solo per regolare leggermente il bilanciamento del colore.

Luminosità (Brightness)

Consente di regolare la luminosità della stampa. Non è possibile modificare i livelli del bianco e nero puro. Tuttavia, la luminosità dei colori tra il bianco e il nero può essere modificata. Trascinando il cursore verso destra i colori vengono schiariti (attenuati), mentre trascinandolo verso sinistra i colori vengono scuriti (intensificati). È inoltre possibile immettere direttamente i valori di luminosità che sono collegati al cursore. Immettere un valore nell'intervallo compreso tra -50 e 50.

Contrasto (Contrast)

Consente di regolare il contrasto tra chiaro e scuro nell'immagine da stampare. Trascinare il cursore verso destra per aumentare il contrasto e verso sinistra per diminuirlo. È inoltre possibile immettere direttamente un valore associato al cursore. Immettere un valore nell'intervallo compreso tra -50 e 50.

Scheda Corrispondenza (Matching)

Consente di selezionare il metodo di regolazione dei colori per garantire la corrispondenza con il tipo di documento da stampare.

Correzione colore (Color Correction)

Consente di selezionare **Corrispondenza driver (Driver Matching)**, **ICM** o **Nessuna (None)** per la corrispondenza con lo scopo dell'operazione di stampa.

Corrispondenza driver (Driver Matching)

Con Canon Digital Photo Color è possibile stampare i dati sRGB con le tonalità di colore preferite dalla maggior parte delle persone.

ICM

Durante la stampa, regolare i colori con un profilo ICC.

»»» Importante

- Se l'applicazione software è impostata in modo che ICM è disattivato, **ICM** non è disponibile per **Correzione colore (Color Correction)** e la stampante potrebbe non essere in grado di stampare correttamente i dati immagine.

Nessuna (None)

Consente di disattivare la regolazione dei colori con il driver della stampante. Selezionare questo valore se si specifica un profilo ICC creato singolarmente in un'applicazione software per stampare i dati.

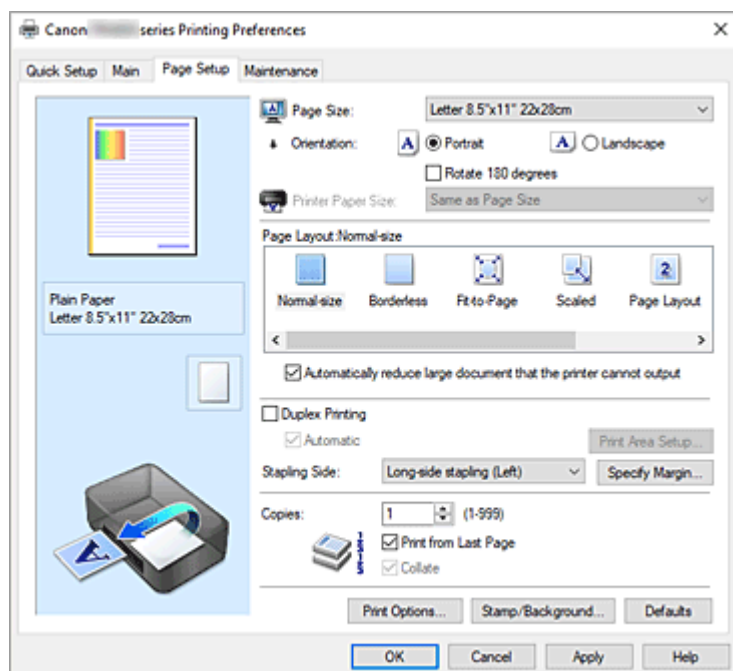
Argomenti correlati

- ➔ Impostazione del livello della qualità di stampa (Personalizzata)
- ➔ Regolazione del bilanciamento del colore
- ➔ Regolazione della luminosità
- ➔ Regolazione del contrasto
- ➔ Specifica della correzione colore
- ➔ Regolazione dei colori con il driver della stampante
- ➔ Stampa con i profili ICC
- ➔ Stampa in bianco e nero di un documento a colori

➡ Visualizzazione dei risultati di stampa prima della stampa

Descrizione della scheda Imposta pagina

La scheda **Imposta pagina (Page Setup)** consente di stabilire in che modo un documento deve essere disposto sulla carta, nonché di impostare il numero di copie e l'ordine di stampa. Se l'applicazione con cui è stato creato il documento dispone di una funzione simile, effettuare queste impostazioni tramite l'applicazione.



Anteprima delle impostazioni

L'illustrazione della carta mostra come verrà disposto l'originale su un foglio di carta. È possibile controllare l'immagine complessiva del layout.

Formato pagina (Page Size)

Consente di selezionare un formato pagina.

Assicurarsi di selezionare lo stesso formato pagina scelto nell'applicazione.

Se si seleziona **Personalizzato... (Custom...)**, viene visualizzata la [Finestra di dialogo Formato carta pers.](#) che consente di specificare le dimensioni orizzontali e verticali per il formato carta.

Orientamento (Orientation)

Consente di selezionare l'orientamento di stampa.

Se l'applicazione con cui è stato creato il documento dispone di una funzione simile, selezionare lo stesso orientamento scelto nell'applicazione.

Verticale (Portrait)

Consente di stampare il documento in modo che le posizioni superiore e inferiore rimangano invariate rispetto alla direzione dell'alimentazione della carta. Si tratta dell'impostazione predefinita.

Orizzontale (Landscape)

Consente di stampare il documento ruotandolo di 90 gradi rispetto alla direzione dell'alimentazione della carta.

Per modificare la direzione di rotazione, accedere alla [scheda Manutenzione](#), aprire la finestra di dialogo **Impostazioni personalizzate (Custom Settings)**, quindi utilizzare la casella di controllo **Ruota di 90 gradi a sinistra quando l'orientamento è [Orizzontale] (Rotate 90 degrees left when orientation is [Landscape])**.

Per ruotare il documento di 90 gradi verso sinistra durante la stampa, selezionare la casella di controllo **Ruota di 90 gradi a sinistra quando l'orientamento è [Orizzontale] (Rotate 90 degrees left when orientation is [Landscape])**.

Ruota di 180 gradi (Rotate 180 degrees)

Consente di stampare il documento ruotandolo di 180 gradi rispetto alla direzione dell'alimentazione della carta.

La larghezza dell'area di stampa e la quantità di estensione configurate in un'altra applicazione software saranno invertite verticalmente e orizzontalmente.

Formato carta della stampante (Printer Paper Size)

Consente di selezionare il formato carta attualmente caricato nella stampante.

Per effettuare una stampa di dimensioni normali, l'impostazione predefinita è **Come formato pagina (Same as Page Size)**.

Un formato carta della stampante può essere scelto quando si seleziona **Adattata alla pagina (Fit-to-Page)**, **In scala (Scaled)**, **Layout di pagina (Page Layout)**, **Finestre affiancate/Poster (Tiling/Poster)** o **Opuscolo (Booklet)** per **Layout di pagina (Page Layout)**.

Se si seleziona un formato carta di dimensioni inferiori rispetto al **Formato pagina (Page Size)**, le dimensioni del documento saranno ridotte. Se si seleziona un formato carta di dimensioni superiori, le dimensioni del documento saranno ingrandite.

Anche se si seleziona **Personalizzato... (Custom...)**, viene visualizzata la [Finestra di dialogo Formato carta pers.](#) che consente di specificare le dimensioni orizzontali e verticali per il formato carta.

Layout di pagina (Page Layout)

Consente di selezionare le dimensioni del documento che si desidera stampare e il tipo di stampa.

Dimensioni normali (Normal-size)

Si tratta del metodo di stampa normale. Selezionarlo quando non si specifica alcun layout di pagina.

Riduci automaticamente i documenti troppo grandi per la stampante (Automatically reduce large document that the printer cannot output)

Se la stampante non è in grado di stampare il formato carta di un documento, la stampante può ridurre automaticamente le dimensioni durante la stampa.

Selezionare questa casella di spunta per ridurre le dimensioni durante la stampa del documento.

Senza bordo (Borderless)

Consente di scegliere se stampare su una pagina completa senza margini di pagina o se stampare con i margini di pagina.

Nella stampa senza bordo, gli originali vengono ingranditi per estendersi leggermente oltre le dimensioni del foglio. Pertanto, è possibile eseguire la stampa senza alcun margine (bordo).

Utilizzare **Quantità estensione (Amount of Extension)** per regolare la quantità di estensione del documento oltre le dimensioni del foglio durante la stampa senza bordo.

Quantità estensione (Amount of Extension)

Regolare la quantità di estensione del documento oltre le dimensioni del foglio durante la stampa senza bordo.

Spostando il cursore verso destra è possibile aumentare la quantità di estensione ed eseguire la stampa senza bordo senza problemi.

Spostando il cursore verso sinistra è possibile ridurre la quantità di estensione ed espandere l'area del documento da stampare.

Adattata alla pagina (Fit-to-Page)

Questa funzione consente di ingrandire o ridurre automaticamente i documenti in modo che si adattino al formato carta caricato nella stampante senza modificare quello specificato nell'applicazione software.

In scala (Scaled)

I documenti possono essere ingranditi o ridotti per la stampa.

Specificare le dimensioni in **Formato carta della stampante (Printer Paper Size)** o immettere le proporzioni di scala nella casella **Proporzioni (Scaling)**.

Proporzioni (Scaling)

Consente di specificare un rapporto di ingrandimento o riduzione per il documento che si desidera stampare.

Layout di pagina (Page Layout)

Su un foglio di carta è possibile stampare più pagine del documento.

Specifica... (Specify...)

Consente di aprire la [Finestra di dialogo Stampa layout di pagina](#).

Fare clic su questo pulsante per impostare i dettagli sulla stampa del layout di pagina.

Finestre affiancate/Poster (Tiling/Poster)

Questa funzione consente di ingrandire i dati dell'immagine e di dividere i dati ingranditi in più pagine per essere stampati. È inoltre possibile incollare insieme questi fogli di carta per creare stampe grandi, ad esempio un poster.

Specifica... (Specify...)

Consente di aprire la [Finestra di dialogo Stampa finestre affiancate/poster](#).

Fare clic su questo pulsante per impostare i dettagli sulla stampa di finestre affiancate/poster.

Opuscolo (Booklet)

La funzione per la stampa degli opuscoli consente di stampare i dati per un opuscolo. I dati vengono stampati su entrambi i lati del foglio di carta. Questo tipo di stampa assicura che le pagine vengano fascicolate correttamente, con i numeri di pagina nell'ordine corretto, quando i fogli stampati vengono piegati e pinzati con punti metallici al centro.

Specifica... (Specify...)

Consente di aprire la [Finestra di dialogo Stampa opuscolo](#).

Fare clic su questo pulsante per impostare i dettagli sulla stampa dell'opuscolo.

Stampa fronte/retro (Duplex Printing)

Consente di selezionare se stampare automaticamente il documento su uno o entrambi i lati del foglio.

Selezionare questa casella di spunta per stampare il documento su entrambi i lati.

Questa funzione può essere utilizzata solo quando l'opzione **Carta comune (Plain Paper)** è selezionata per **Tipo di supporto (Media Type)** ed è selezionata una delle opzioni **Dimensioni normali (Normal-size)**, **Adattata alla pagina (Fit-to-Page)**, **In scala (Scaled)** o **Layout di pagina (Page Layout)**.

Automatico (Automatic)

Consente di selezionare se la stampa fronte-retro deve essere eseguita automaticamente o manualmente.

Questa casella di controllo sarà attivata se si seleziona **Opuscolo (Booklet)** dall'elenco **Layout di pagina (Page Layout)** o la casella di controllo **Stampa fronte/retro (Duplex Printing)**.

Per eseguire manualmente la stampa fronte/retro, deselezionare questa casella di controllo.

Impostazione area di stampa... (Print Area Setup...)

Consente di aprire la [Finestra di dialogo Impostazione area di stampa](#) in cui è possibile configurare l'area di stampa per la stampa fronte/retro automatica.

Questo pulsante sarà attivato se la stampa fronte-retro automatica è impostata quando **Senza bordo (Borderless)** non è selezionata.

Lato pinzatura (Stapling Side)

Consente di selezionare la posizione del margine di pinzatura.

La stampante analizza le impostazioni **Orientamento (Orientation)** e **Layout di pagina (Page Layout)** e seleziona automaticamente la posizione migliore per il margine di pinzatura. Selezionare **Lato pinzatura (Stapling Side)** e sceglierlo nell'elenco per modificarlo.

Specifica margine... (Specify Margin...)

Consente di aprire la [Finestra di dialogo Specifica margine](#).

È possibile specificare la larghezza del margine.

Copie (Copies)

Consente di specificare il numero di copie che si desidera stampare. È possibile specificare un valore compreso tra 1 e 999.

»»» Importante

- Se l'applicazione con cui è stato creato il documento dispone di una funzione simile, specificare il numero di copie tramite l'applicazione senza indicarlo qui.

Stampa dall'ultima pagina (Print from Last Page)

Selezionare questa casella di spunta per stampare a partire dall'ultima pagina. In questo modo non è necessario ordinare le pagine dopo la stampa.

Deselezionare questa casella di spunta per stampare il documento nell'ordine normale, cioè a partire dalla prima pagina.

Fascicola (Collate)

Selezionare questa casella di spunta per raggruppare le pagine di ogni copia quando si desidera stampare più copie.

Deselezionare questa casella di spunta per stampare tutte le pagine raggruppate con lo stesso numero.

»»» Importante

- Se l'applicazione software con cui è stato creato il documento dispone della stessa funzione, assegnare la priorità alle impostazioni del driver della stampante. Tuttavia, se la qualità della stampa non è accettabile, specificare le impostazioni della funzione nell'applicazione software. Se si specifica il numero di copie e l'ordine di stampa nell'applicazione e nel driver della stampante, il numero di copie potrebbe essere il risultato della moltiplicazione delle due impostazioni oppure l'ordine di stampa specificato potrebbe non essere attivato.

Opzioni di stampa... (Print Options...)

Consente di aprire la [Finestra di dialogo Opzioni di stampa](#).

Consente di modificare le impostazioni dettagliate del driver della stampante per i dati di stampa inviati dalle applicazioni.

Timbro/Sfondo... (Stamp/Background...)

Consente di aprire la [Finestra di dialogo Timbro/Sfondo](#)

La funzione **Timbro (Stamp)** consente di stampare un testo o un file bitmap di un timbro sopra o sotto

i dati del documento. Consente anche di stampare la data, l'ora e il nome utente. La funzione **Sfondo (Background)** consente di stampare un'illustrazione chiara sotto i dati del documento.

A seconda dell'ambiente in uso, **Timbro (Stamp)** e **Sfondo (Background)** potrebbero non essere disponibili.

Finestra di dialogo Formato carta pers. (Custom Paper Size)

Questa finestra di dialogo consente di specificare le dimensioni (larghezza e altezza) della carta personalizzata.

Unità (Units)

Selezionare l'unità per immettere un formato carta definito dall'utente.

Formato carta (Paper Size)

Consente di specificare la **Larghezza (Width)** e l'**Altezza (Height)** della carta personalizzata. La misurazione viene visualizzata in base alle unità specificate in **Unità (Units)**.

Finestra di dialogo Stampa layout di pagina (Page Layout Printing)

Questa finestra di dialogo consente di selezionare il numero di pagine del documento da posizionare su un foglio di carta, l'ordine delle pagine e se è necessario stampare un bordo intorno a ogni pagina del documento.

Le impostazioni specificate in questa finestra di dialogo possono essere confermate nell'anteprima delle impostazioni nel driver della stampante.

Icona di anteprima

Consente di visualizzare le impostazioni effettuate nella finestra di dialogo **Stampa layout di pagina (Page Layout Printing)**.

È possibile verificare il risultato della stampa prima di stampare effettivamente i dati.

Layout di pagina (Page Layout)

Consente di specificare il numero di pagine del documento da adattare su un foglio.

Ordine delle pagine (Page Order)

Consente di specificare l'orientamento del documento da stampare su un foglio di carta.

Bordo pagina (Page Border)

Consente di stampare un bordo intorno a ogni pagina del documento.

Selezionare questa casella di spunta per stampare il bordo pagina.

Finestra di dialogo Stampa finestre affiancate/poster (Tiling/Poster Printing)

Questa finestra di dialogo consente di selezionare le dimensioni dell'immagine da stampare. È anche possibile scegliere le impostazioni relative alle linee di taglio e ai contrassegni per incollare, utili per incollare insieme le pagine in un poster.

Le impostazioni specificate in questa finestra di dialogo possono essere confermate nell'anteprima delle impostazioni nel driver della stampante.

Icona di anteprima

Consente di visualizzare le impostazioni della finestra di dialogo **Stampa finestre affiancate/poster (Tiling/Poster Printing)**.

È possibile verificare il risultato della stampa.

Divisioni immagine (Image Divisions)

Selezionare il numero di divisioni (verticale x orizzontale).

Con l'aumento del numero di divisioni, incrementa anche il numero di fogli utilizzati per la stampa.

Se si stanno incollando insieme delle pagine per creare un poster, incrementare il numero di divisioni consentirà di creare un poster più grande.

Stampa "Taglia/Incolla" nei margini (Print "Cut/Paste" in margins)

Consente di specificare se stampare le parole "Taglia" e "Incolla" sui margini. Queste parole sono utili per incollare insieme le pagine in un poster.

Selezionare questa casella di spunta per stampare le parole.

»»» Nota

- Questa funzione potrebbe non essere disponibile a seconda dell'ambiente del driver della stampante in uso.

Stampa linee "Taglia/Incolla" nei margini (Print "Cut/Paste" lines in margins)

Consente di specificare se stampare le linee di taglio che risultano utili per incollare insieme le pagine in un poster.

Selezionare questa casella di spunta per stampare le linee di taglio.

Stampa intervallo pagine (Print page range)

Consente di specificare l'intervallo di stampa. In circostanze normali, selezionare **Tutte (All)**.

Selezionare **Pagine (Pages)** per specificare una pagina particolare o un intervallo.

»»» Nota

- Se alcune pagine non sono state stampate bene, specificare quelle che non devono essere stampate facendo clic su di esse nell'anteprima delle impostazioni della scheda **Imposta pagina (Page Setup)**. Questa volta verranno stampate solo le pagine visualizzate nella schermata.

Finestra di dialogo Stampa opuscolo (Booklet Printing)

Questa finestra di dialogo consente di impostare come rilegare il documento sotto forma di opuscolo, nonché di scegliere se stampare su un solo lato e se inserire un bordo pagina.

Le impostazioni specificate in questa finestra di dialogo possono essere confermate nell'anteprima delle impostazioni nel driver della stampante.

Icona di anteprima

Consente di visualizzare le impostazioni effettuate nella finestra di dialogo **Stampa opuscolo (Booklet Printing)**.

È possibile verificare il risultato della stampa del documento sotto forma di opuscolo.

Margine per pinzatura (Margin for stapling)

Consente di specificare quale lato dell'opuscolo deve essere pinzato.

Inserisci pagina vuota (Insert blank page)

Consente di selezionare se stampare il documento su uno o su entrambi i lati dell'opuscolo.

Selezionare questa casella di spunta per stampare il documento su un lato dell'opuscolo e scegliere il lato da lasciare vuoto nell'elenco.

Margine (Margin)

Consente di specificare la larghezza del margine di pinzatura.

La larghezza specificata diventa il margine di pinzatura dal centro del foglio.

Bordo pagina (Page Border)

Consente di stampare un bordo intorno a ogni pagina del documento.

Selezionare questa casella di spunta per stampare il bordo pagina.

Finestra di dialogo Impostazione area di stampa (Print Area Setup)

Quando si esegue la stampa fronte/retro, l'area di stampa del documento diventa leggermente inferiore rispetto al solito. Pertanto, quando viene stampato un documento con margini ridotti, il documento potrebbe non adattarsi alla pagina.

Questa finestra di dialogo consente di impostare se la pagina deve essere ridotta durante la stampa in modo che il documento si adatti alla pagina.

Usa stampa dimensioni normali (Use normal-size printing)

Consente di stampare le pagine del documento senza ridurle. Si tratta dell'impostazione predefinita.

Usa stampa ridotta (Use reduced printing)

Riduce leggermente ogni pagina del documento in modo che si adatti a un solo foglio di carta durante la stampa.

Selezionare questa impostazione quando si utilizza la stampa fronte-retro automatica per stampare un documento con margini ridotti.

Finestra di dialogo Specifica margine (Specify Margin)

Questa finestra di dialogo consente di specificare la larghezza del margine per il lato da pinzare. Se un documento non si adatta in una pagina, durante la stampa viene ridotto.

Margine (Margin)

Consente di specificare la larghezza del margine di pinzatura.

La larghezza del lato specificato in **Lato pinzatura (Stapling Side)** diventa il margine di pinzatura.

Finestra di dialogo Opzioni di stampa (Print Options)

Consente di apportare modifiche ai dati di stampa inviati alla stampante.

A seconda dell'ambiente in uso, questa funzione potrebbe non essere disponibile.

Disattiva ICM richiesto dall'applicazione software (Disable ICM required from the application software)

Consente di disattivare la funzione ICM richiesta dall'applicazione software.

Quando in un'applicazione software viene utilizzata la funzione ICM di Windows per stampare i

dati, potrebbero essere generati colori imprevisti o la velocità di stampa potrebbe diminuire. Questi problemi potrebbero essere risolti selezionando questa casella di spunta.

»»» **Importante**

- In circostanze normali deselegionare questa casella di spunta.
- Questa funzione non è disponibile quando l'opzione **ICM** è selezionata per **Correzione colore (Color Correction)** nella scheda **Corrispondenza (Matching)** della finestra di dialogo **Regolazione colore manuale (Manual Color Adjustment)**.

Disattivare l'impostazione profilo colore dell'applicazione software (Disable the color profile setting of the application software)

Selezionando questa casella di spunta vengono disattivate le informazioni nel profilo colore impostate nell'applicazione software.

Quando viene eseguito l'output delle informazioni del profilo colore impostate nell'applicazione software nel driver della stampante, nel risultato della stampa potrebbero essere presenti colori imprevisti. In questo caso, il problema potrebbe essere risolto selezionando questa casella di spunta.

»»» **Importante**

- In circostanze normali deselegionare questa casella di spunta.
- Anche quando questa casella di spunta è selezionata, vengono disattivate solo alcune informazioni nel profilo colore e quest'ultimo può ancora essere utilizzato per la stampa.

Annula gruppi tipi di carta (Ungroup Papers)

Consente di impostare il metodo di visualizzazione di **Tipo di supporto (Media Type)**, **Formato pagina (Page Size)** e **Formato carta della stampante (Printer Paper Size)**.

Per visualizzare gli elementi separatamente, selezionare la casella di spunta.

Per visualizzare gli elementi sotto forma di gruppo, deselegionare la casella di spunta.

Non consentire compressione dati stampa a software applicazione (Do not allow application software to compress print data)

Non è consentito comprimere i dati di stampa dell'applicazione software.

Se nel risultato di stampa mancano dei dati immagine o sono presenti colori indesiderati, questa condizione potrebbe essere migliorata selezionando questa casella di spunta.

»»» **Importante**

- In circostanze normali deselegionare questa casella di spunta.

Stampa per pagina dopo aver creato i dati di stampa (Print after creating print data by page)

I dati di stampa vengono creati in unità di pagine e la stampa inizia dopo il completamento dell'elaborazione di una pagina di dati di stampa.

Se in un documento stampato sono presenti risultati indesiderati come striature, i risultati potrebbero essere migliorati selezionando questa casella di spunta.

»»» **Importante**

- In circostanze normali deselegionare questa casella di spunta.

Prevenzione perdita di dati di stampa (Prevention of Print Data Loss)

È possibile ridurre le dimensioni dei dati di stampa creati con l'applicazione software e, successivamente, stampare i dati.

A seconda dell'applicazione software in uso, i dati immagine potrebbero essere tagliati o stampati in modo non appropriato. In questi casi, selezionare **Attivato (On)**. Se non si utilizzerà questa funzione, selezionare **Disattivato (Off)**.

»»» Importante

- Se si utilizza questa funzione, la qualità di stampa potrebbe diminuire a seconda dei dati di stampa.

Unità di elaborazione dei dati di stampa (Unit of Print Data Processing)

Consente di selezionare l'unità di elaborazione dei dati di stampa da inviare alla stampante.

In circostanze normali selezionare **Consigliata (Recommended)**.

»»» Importante

- Per alcune impostazioni potrebbe essere necessaria una quantità di memoria elevata. Non modificare l'impostazione se nel computer è disponibile una quantità di memoria ridotta.

Stampa con (Print With)

Specificare la cartuccia FINE da utilizzare dalle cartucce FINE installate.

Selezionare da **Tutti i colori (Predefinito) (All Colors (Default))**, **Solo a colori (Color Only)**, **Solo nera (Black Only)**.

»»» Importante

- Quando si specificano le seguenti impostazioni, **Solo nera (Black Only)** non è selezionabile poiché la stampante utilizza la cartuccia FINE a colori per stampare i documenti.
 - È selezionato un tipo di carta diverso da **Carta comune (Plain Paper)** o **Busta (Envelope)** per **Tipo di supporto (Media Type)** sulla scheda **Principale (Main)**
 - È stato selezionato **Senza bordo (Borderless)** dall'elenco **Layout di pagina (Page Layout)** nella scheda **Imposta pagina (Page Setup)**
- Non rimuovere la cartuccia FINE non utilizzata. Se si rimuove una cartuccia FINE, la stampa non può essere effettuata.

Finestra di dialogo Timbro/Sfondo (Stamp/Background)

La finestra di dialogo **Timbro/Sfondo (Stamp/Background)** consente di stampare un timbro e/o uno sfondo sopra o sotto le pagine del documento. Oltre a quelli predefiniti, è possibile registrare e utilizzare il proprio timbro o sfondo originale.

Timbro (Stamp)

La funzione Timbro consente di stampare un timbro su un documento.

Selezionare questa casella di spunta e selezionare un titolo nell'elenco per stampare un timbro.

Definisci timbro... (Define Stamp...)

Consente di aprire la [finestra di dialogo Impostazioni timbro](#).

È possibile controllare i dettagli di un timbro selezionato o salvare un timbro nuovo.

Timbro in primo piano (Place stamp over text)

Consente di impostare la modalità di stampa del timbro sul documento.

Selezionare la casella di spunta **Timbro (Stamp)** per attivare questa opzione.

Selezionare questa casella di spunta per stampare un timbro sulla pagina del documento stampata. I dati stampati potrebbero essere nascosti sotto il timbro.

Deselezionare questa casella di spunta per stampare i dati del documento sul timbro. I dati stampati non verranno nascosti sotto il timbro. Tuttavia, le sezioni del timbro sovrapposte dal documento possono essere nascoste.

Timbro solo su prima pagina (Stamp first page only)

Consente di selezionare se il timbro deve essere stampato solo nella prima pagina o in tutte quando il documento è costituito da almeno due pagine.

Selezionare la casella di spunta **Timbro (Stamp)** per attivare questa opzione.

Selezionare questa casella di spunta per stampare un timbro solo sulla prima pagina.

Sfondo (Background)

La funzione Sfondo consente di stampare un'illustrazione o un oggetto simile (bitmap) sotto il documento.

Selezionare questa casella di spunta per stampare uno sfondo e selezionare un titolo nell'elenco.

Seleziona sfondo... (Select Background...)

Consente di aprire la [finestra di dialogo Impostazioni sfondo](#).

È possibile registrare un file bitmap come sfondo e modificare il metodo di layout e l'intensità dello sfondo selezionato.

Sfondo solo su prima pagina (Background first page only)

Consente di selezionare se stampare lo sfondo solo sulla prima pagina o su tutte quando il documento è costituito da almeno due pagine.

Selezionare la casella di spunta **Sfondo (Background)** per attivare questa opzione.

Selezionare questa casella di spunta per stampare uno sfondo solo sulla prima pagina.

Scheda Timbro (Stamp)

La scheda Timbro consente di impostare il testo e il file bitmap (.bmp) da utilizzare per un timbro.

Finestra Anteprima

Consente di visualizzare lo stato del timbro configurato in ogni scheda.

Tipo timbro (Stamp Type)

Consente di specificare il tipo di timbro.

Selezionare **Testo (Text)** per creare un timbro con caratteri. Selezionare **Bitmap** per eseguire la creazione con un file bitmap. Selezionare **Data/Ora/Nome utente (Date/Time/User Name)** per visualizzare la data e l'ora di creazione e il nome utente del documento stampato.

Gli elementi dell'impostazione nella scheda **Timbro (Stamp)** cambiano a seconda del tipo selezionato.

- Per la registrazione del **Testo (Text)**, è necessario che i caratteri siano stati inseriti in **Testo timbro (Stamp Text)**. Se necessario, modificare le impostazioni **Font TrueType (TrueType Font)**, **Stile (Style)**, **Formato (Size)** e **Contorno (Outline)**. È possibile selezionare il colore del timbro facendo clic su **Seleziona colore... (Select Color...)**.
- Per **Bitmap**, fare clic su **Seleziona file... (Select File...)** e selezionare il file bitmap (.bmp) da utilizzare. Se necessario, modificare le impostazioni **Formato (Size)** e **Area bianca trasparente (Transparent white area)**.
- Per **Data/Ora/Nome utente (Date/Time/User Name)**, la data e l'ora di creazione e il nome utente dell'oggetto stampato vengono visualizzati in **Testo timbro (Stamp Text)**. Se necessario, modificare le impostazioni **Font TrueType (TrueType Font)**, **Stile (Style)**, **Formato (Size)** e **Contorno (Outline)**. È possibile selezionare il colore del timbro facendo clic su **Seleziona colore... (Select Color...)**.

Quando **Tipo timbro (Stamp Type)** è **Testo (Text)** o **Data/Ora/Nome utente (Date/Time/User Name)**

Testo timbro (Stamp Text)

Consente di specificare la stringa del testo del timbro.

È possibile immettere un massimo di 64 caratteri.

Per **Data/Ora/Nome utente (Date/Time/User Name)**, la data e l'ora di creazione e il nome utente dell'oggetto stampato vengono visualizzati in **Testo timbro (Stamp Text)**.

Font TrueType (TrueType Font)

Consente di selezionare il font per la stringa del testo del timbro.

Stile (Style)

Consente di selezionare lo stile del font per la stringa del testo del timbro.

Formato (Size)

Consente di selezionare le dimensioni del font per la stringa del testo del timbro.

Contorno (Outline)

Consente di selezionare una cornice che racchiude la stringa del testo del timbro.

Se per **Formato (Size)** sono selezionate dimensioni di font elevate, i caratteri potrebbero estendersi all'esterno del bordo di stampa.

Colore (Color)/Seleziona colore... (Select Color...)

Consente di visualizzare il colore corrente per il timbro.

Per selezionare un colore diverso, fare clic su **Seleziona colore... (Select Color...)** per aprire la finestra di dialogo **Colore (Color)** e selezionare o creare un colore che si desidera utilizzare come timbro.

Quando Tipo timbro (Stamp Type) è Bitmap

File

Consente di specificare il nome del file bitmap da utilizzare come timbro.

Seleziona file... (Select File...)

Consente di aprire la finestra di dialogo per aprire un file.

Fare clic su questo pulsante per selezionare un file bitmap da utilizzare come timbro.

Formato (Size)

Consente di regolare le dimensioni del file bitmap da utilizzare come timbro.

Spostare il cursore verso destra per aumentare le dimensioni e verso sinistra per diminuirle.

Area bianca trasparente (Transparent white area)

Consente di specificare se rendere trasparenti le aree bianche del file bitmap.

Selezionare questa casella di spunta per rendere trasparenti le aree bianche del file bitmap.

»»» Nota

- Fare clic su **Predefinite (Defaults)** per impostare **Tipo timbro (Stamp Type)** su testo, **Testo timbro (Stamp Text)** su vuoto, **Font TrueType (TrueType Font)** su Arial, **Stile (Style)** su Normale, **Formato (Size)** su 36 punti, **Contorno (Outline)** deselezionato e **Colore (Color)** su grigio con i valori RGB (192, 192, 192).

Scheda Posizione (Placement)

La scheda Posizione consente di impostare la posizione in cui viene stampato il timbro.

Finestra Anteprima

Consente di visualizzare lo stato del timbro configurato in ogni scheda.

Posizione (Position)

Consente di specificare la posizione del timbro sulla pagina.

Selezionando **Personalizzata (Custom)** nell'elenco è possibile immettere direttamente i valori per le coordinate **Posizione X (X-Position)** e **Posizione Y (Y-Position)**.

È inoltre possibile modificare la posizione del timbro trascinandolo nella finestra di anteprima.

Rotazione (Rotation)

Consente di specificare l'angolo di rotazione per il timbro. L'angolo può essere impostato immettendo il numero di gradi.

In caso di valori negativi il timbro ruota in senso orario.

»» Nota

- L'opzione **Rotazione (Rotation)** è attivata solo quando l'opzione **Testo (Text)** o **Data/Ora/ Nome utente (Date/Time/User Name)** è selezionata per **Tipo timbro (Stamp Type)** nella scheda **Timbro (Stamp)**.

»» Nota

- Fare clic su **Predefinite (Defaults)** per impostare la posizione del timbro su **Centro (Center)** e la rotazione su "0".

Scheda Salva impostazioni (Save settings)

La scheda **Salva impostazioni (Save settings)** consente di registrare un nuovo timbro o di eliminarne uno non necessario.

Titolo (Title)

Immettere il titolo per salvare il timbro creato.

È possibile immettere un massimo di 64 caratteri.

»» Nota

- Spazi, schede e ritorni a capo non possono essere inseriti all'inizio o alla fine di un titolo.

Timbri (Stamps)

Consente di visualizzare un elenco di titoli di timbri salvati.

Specificare un titolo per visualizzare il timbro corrispondente in **Titolo (Title)**.

Salva (Save)/Salva e sovrascrivi (Save overwrite)

Consente di salvare il timbro.

Immettere un titolo in **Titolo (Title)**, quindi fare clic su questo pulsante.

Elimina (Delete)

Consente di eliminare un timbro non necessario.

Specificare il titolo di un timbro non necessario nell'elenco **Timbri (Stamps)** e fare clic su questo pulsante.

Scheda Sfondo (Background)

La scheda **Sfondo** consente di selezionare un file bitmap (.bmp) da utilizzare come sfondo o di stabilire come stampare lo sfondo selezionato.

Finestra Anteprima

Consente di visualizzare lo stato del file bitmap impostato nella scheda **Sfondo (Background)**.

File

Consente di specificare il nome del file bitmap da utilizzare come sfondo.

Seleziona file... (Select File...)

Consente di aprire la finestra di dialogo per aprire un file.

Fare clic su questo pulsante per selezionare un file bitmap (.bmp) da utilizzare come sfondo.

Metodo di layout (Layout Method)

Consente di specificare come posizionare l'immagine di sfondo sul foglio.

Quando è selezionata l'opzione **Personalizzata (Custom)**, è possibile impostare le coordinate per la **Posizione X (X-Position)** e la **Posizione Y (Y-Position)**.

La posizione dello sfondo può essere modificata anche trascinando l'immagine nella finestra di anteprima.

Intensità (Intensity)

Consente di regolare l'intensità del file bitmap da utilizzare come sfondo.

Spostare il cursore verso destra per aumentare l'intensità e verso sinistra per diminuirla. Per stampare lo sfondo con l'intensità originale del file bitmap, trascinare l'indicatore scorrevole nella posizione all'estrema destra.

►►► Nota

- A seconda dell'ambiente in uso, questa funzione potrebbe non essere disponibile.
- Fare clic su **Predefinite (Defaults)** per impostare **File** su vuoto, **Metodo di layout (Layout Method)** su **Riempì pagina (Fill page)** e il cursore **Intensità (Intensity)** sul centro.

Scheda Salva impostazioni (Save settings)

La scheda **Salva impostazioni (Save settings)** consente di registrare un nuovo sfondo o di eliminarne uno non necessario.

Titolo (Title)

Immettere il titolo per salvare l'immagine di sfondo specificata.

È possibile immettere un massimo di 64 caratteri.

►►► Nota

- Spazi, schede e ritorni a capo non possono essere inseriti all'inizio o alla fine di un titolo.

Sfondi (Backgrounds)

Consente di visualizzare un elenco di titoli di sfondi registrati.

Specificare un titolo per visualizzare lo sfondo corrispondente in **Titolo (Title)**.

Salva (Save)/Salva e sovrascrivi (Save overwrite)

Consente di salvare i dati immagine come sfondo.

Dopo aver inserito **Titolo (Title)**, fare clic su questo pulsante.

Elimina (Delete)

Consente di eliminare uno sfondo non necessario.

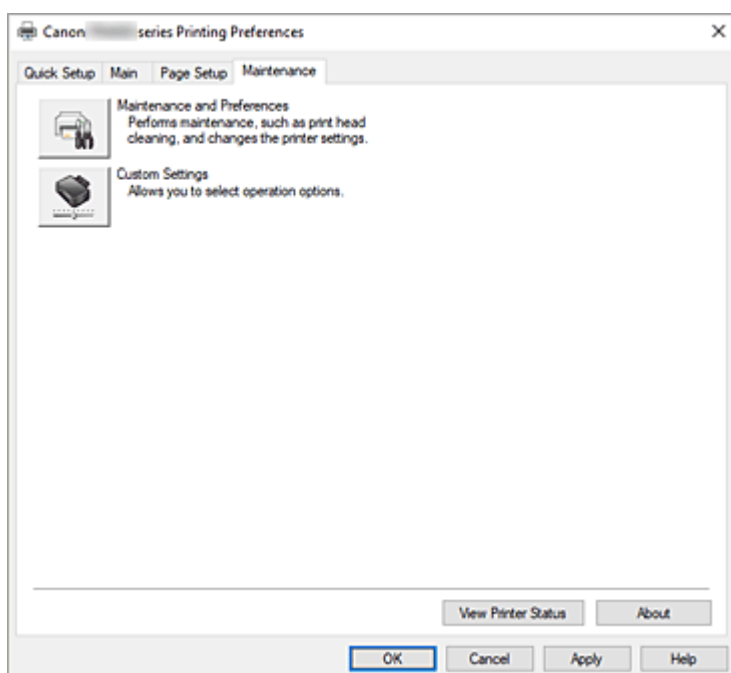
Specificare il titolo di uno sfondo non necessario nell'elenco **Sfondi (Backgrounds)**, quindi fare clic su questo pulsante.

Argomenti correlati

- ➔ Impostazione delle dimensioni della carta (Formato personalizzato)
- ➔ [Impostazione di Formato pagina e Orientamento](#)
- ➔ [Esecuzione della stampa senza bordo](#)
- ➔ Stampa adattata alla pagina
- ➔ [Stampa in scala](#)
- ➔ [Stampa del layout di pagina](#)
- ➔ Stampa finestre affiancate/poster
- ➔ Stampa di opuscoli
- ➔ [Stampa fronte/retro](#)
- ➔ Impostazione del margine di pinzatura
- ➔ [Impostazione del numero di copie e dell'ordine di stampa](#)
- ➔ [Modifica delle opzioni di stampa](#)
- ➔ Stampa timbro/sfondo

Descrizione della scheda Manutenzione

La scheda **Manutenzione (Maintenance)** consente di avviare Canon IJ Printer Assistant Tool o di controllare lo stato della stampante.



Manutenzione e preferenze (Maintenance and Preferences)

Canon IJ Printer Assistant Tool è stato avviato.

È possibile eseguire la manutenzione della stampante o modificare le impostazioni della stampante.



Impostazioni personalizzate (Custom Settings)

Consente di aprire la [Finestra di dialogo Impostazioni personalizzate](#).

Eseguire questa funzione per modificare le impostazioni di questa stampante.

►►► Nota

- Se la stampante è spenta o la comunicazione tra la stampante e il computer è disattivata, è possibile che venga visualizzato un messaggio di errore dal momento che non è possibile rilevare lo stato della stampante tramite il computer.
In tal caso, fare clic su **OK** per visualizzare le impostazioni più recenti specificate nel computer in uso.

Visualizza stato stampante (View Printer Status)

Consente di avviare Monitor di stato Canon IJ.

Eseguire questa funzione se si desidera verificare lo stato dello stampante e l'elaborazione di un processo di stampa.

Informazioni (About)

Consente di aprire la [Finestra di dialogo Informazioni](#).

È possibile verificare la versione del driver della stampante e una nota sul copyright.

Inoltre, è possibile cambiare la lingua da utilizzare.

Finestra di dialogo Impostazioni personalizzate (Custom Settings)

Quando si fa clic su **Impostazioni personalizzate (Custom Settings)**, viene visualizzata la finestra di dialogo **Impostazioni personalizzate (Custom Settings)**.

Se necessario, questa funzione consente di alternare le varie modalità di funzionamento della stampante.

Ruota di 90 gradi a sinistra quando l'orientamento è [Orizzontale] (Rotate 90 degrees left when orientation is [Landscape])

Nella scheda **Imposta pagina (Page Setup)** è possibile modificare la direzione della rotazione di **Orizzontale (Landscape)** in **Orientamento (Orientation)**.

Selezionare questa casella di controllo per ruotare i dati di stampa di 90 gradi a sinistra durante la stampa.

►►► Importante

- Non modificare questa impostazione mentre il lavoro di stampa è visualizzato nell'elenco dei lavori in attesa. Altrimenti potrebbe accadere che alcuni caratteri vengano omessi o che il layout risulti danneggiato.

►►► Nota

- Se è selezionato **Busta commerciale 10 (Envelope Com 10)** o **Busta DL (Envelope DL)** per **Formato pagina (Page Size)** nella scheda **Imposta pagina (Page Setup)**, la stampante ruota la carta di 90 gradi a sinistra per stampare, indipendentemente dall'impostazione **Ruota di 90 gradi a sinistra quando l'orientamento è [Orizzontale] (Rotate 90 degrees left when orientation is [Landscape])**.

Non rilevare discordanze imp. carta quando si stampa da computer (Don't detect mismatch of paper settings when printing from computer)

Quando si stampano documenti dal computer e le impostazioni carta nel driver della stampante e le informazioni sulla carta registrate nella stampante non corrispondono a quelle della stampante, questa impostazione disattiva la visualizzazione del messaggio e consente di continuare a stampare. Per attivare il rilevamento delle mancate corrispondenze dell'impostazione carta, deselezionare questa casella di controllo.

Finestra di dialogo Informazioni (About)

Quando si fa clic su **Informazioni (About)**, viene visualizzata la finestra di dialogo **Informazioni (About)**. Questa finestra di dialogo consente di visualizzare la versione, il copyright e l'elenco di moduli del driver della stampante. È possibile selezionare la lingua da utilizzare e cambiare quella visualizzata nella finestra di configurazione.

Moduli

Consente di elencare i moduli del driver della stampante.

Lingua (Language)

Consente di specificare la lingua che si desidera utilizzare nella [finestra delle impostazioni del driver della stampante](#).

»» Importante

- Se il font per la visualizzazione della lingua scelta non è installato nel sistema, i caratteri risultano confusi.

Consenti a Google Analytics l'invio di informazioni (Allow Google Analytics to send information)

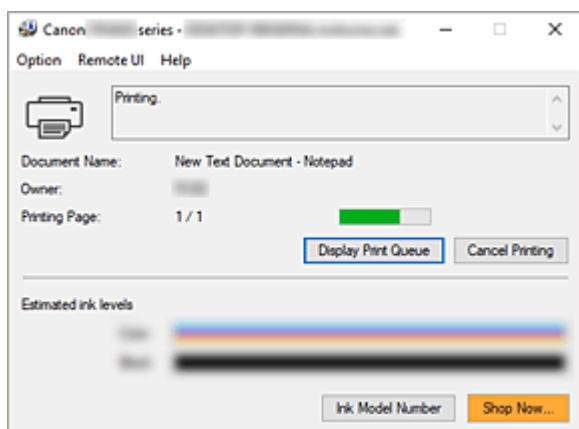
Per interrompere l'invio delle informazioni, deselezionare questa casella di controllo.

La casella di controllo viene visualizzata solo se è connesso un utente con privilegi di amministratore.

Se le informazioni non vengono fornite, la casella di controllo non verrà visualizzata.

Descrizione di Monitor di stato Canon IJ

Il monitor di stato Canon IJ visualizza lo stato della stampante e l'avanzamento della stampa. Lo stato della stampante è indicato dalle immagini, dalle icone e dai messaggi nel monitor di stato.



Funzionalità del monitor di stato Canon IJ

Il monitor di stato Canon IJ è dotato delle seguenti funzioni:

Visualizzazione su schermo dello stato della stampante

Il monitor di stato visualizza lo stato della stampante in tempo reale.

È possibile controllare il progresso di ciascun documento da stampare (processo di stampa).

Visualizzazione del contenuto di errori e della procedura di correzione

Il monitor di stato visualizza le informazioni su tutti gli errori che si verificano nella stampante.

È possibile verificare immediatamente il tipo di azione da intraprendere.

Visualizzazione dello stato dell'inchiostro

Consente di visualizzare lo stato dell'inchiostro.

È possibile verificare i tipi di cartuccia FINE e i volumi d'inchiostro.

Panoramica del monitor di stato Canon IJ

Il monitor di stato Canon IJ utilizza immagini, icone e messaggi per visualizzare lo stato della stampante e lo stato dell'inchiostro.

Durante la stampa, è possibile controllare le informazioni sul documento in stampa e sull'avanzamento di stampa.

Se si verifica un errore, il monitor di stato visualizza il contenuto dell'errore e le istruzioni su come correggere l'errore. Seguire le istruzioni indicate nel messaggio.

Stampante

In Monitor di stato Canon IJ viene mostrata un'icona quando viene visualizzato un avviso o si verifica un errore nella stampante.



: C'è un avviso.



: Si è verificato un errore dell'operatore.



: C'è una notifica che non riguarda un avviso o un errore.



: si è verificato un errore per il quale è richiesta assistenza.

Nome doc. (Document Name)

Nome del documento in stampa.

Proprietario (Owner)

Nome del proprietario del documento in stampa.

Stampa pagina (Printing Page)

Numero della pagina corrente e numero totale delle pagine.

Visualizza coda di stampa (Display Print Queue)

Coda di stampa, che controlla il documento corrente e i documenti in attesa di essere stampati.

Annulla stampa (Cancel Printing)

Annulla la stampa.

Volumi inchiostro stimati (Estimated ink levels)

Consente di visualizzare i tipi di cartuccia FINE e i volumi di inchiostro stimati in forma di immagini.

Inoltre, se l'inchiostro rimanente è scarso o esaurito, apparirà un'icona o un messaggio (avviso relativo al livello di inchiostro/errore di inchiostro esaurito).

Spostare il cursore sull'immagine per controllare informazioni dettagliate, come i livelli di inchiostro restante e i nomi delle cartucce FINE che la stampante può utilizzare.

I colori sono calibrati per corrispondere al colore con la quantità minima di inchiostro rimanente, quindi tutti i colori vengono visualizzati allo stesso livello.

Numero modello inchiostro (Ink Model Number)

È possibile controllare quale sia la cartuccia FINE corretta per la stampante.

Menu Opzioni (Option)

Se viene visualizzato un messaggio della stampante, selezionare **Attiva Monitor di stato (Enable Status Monitor)** per avviare il monitor di stato Canon IJ.

Selezionare **Attiva Monitor di stato (Enable Status Monitor)** per utilizzare i comandi seguenti:

Visualizza sempre processo attuale (Always Display Current Job)

Consente di visualizzare il monitor di stato Canon IJ durante la stampa di qualsiasi documento.

Visualizza sempre in primo piano (Always Display on Top)

Consente di visualizzare Monitor di stato Canon IJ davanti alle altre finestre.

Visualizza messaggio della Guida (Display Guide Message)

Consente di visualizzare i messaggi della Guida per operazioni complicate di impostazione della carta.

Come caricare la carta (How to load paper)

Visualizza un messaggio della guida se l'altra guida non viene visualizzata quando la stampante avvia la stampa su tipi di supporti diversi dalla carta comune.

Per nascondere il messaggio della guida, selezionare la casella di controllo **Non visualizzare questo messaggio in futuro (Do not show this message again)**.

Per visualizzare nuovamente il messaggio della Guida, fare clic su Come caricare la carta in **Visualizza messaggio della Guida (Display Guide Message)** nel menu **Opzioni (Option)** e attivare questa impostazione.

Visualizza avviso automaticamente (Display Warning Automatically)

Quando viene visualizzato l'avviso inchiostro insufficiente (When a Low Ink Warning Occurs)

Viene avviata la finestra Monitor di stato Canon IJ come popup e mostrata davanti alle altre finestre quando viene visualizzato l'avviso di inchiostro scarso.

Visualizza notifiche di aggiornamento firmware (Display Firmware Update Notifications)

Visualizza le notifiche di aggiornamento del firmware.

Se è disponibile un aggiornamento del firmware, all'avvio della stampa viene visualizzata una finestra di dialogo.

Se si aggiunge un segno di spunta a **Non visualizzare questo messaggio in futuro (Do not show this message again)** in questa finestra di dialogo è possibile impedirne di nuovo la visualizzazione.

Avvia all'avvio di Windows (Start when Windows is Started)

Viene avviato automaticamente il monitor di stato Canon IJ quando si avvia Windows.

Menu UI remota (Remote UI)

È possibile aprire l'interfaccia utente remota della stampante.

Si può controllare lo stato della stampante ed eseguire le funzioni di manutenzione sulla stampante se questa è connessa e utilizzata in rete.

▶▶▶ Nota

- Quando la stampante viene utilizzata tramite un collegamento USB, la **UI remota (Remote UI)** non verrà visualizzata.

Informazioni sulla stampante (Printer Information)

Consente di verificare informazioni dettagliate, come lo stato della stampante, l'avanzamento di un lavoro di stampa e i livelli dell'inchiostro rimanente.

Manutenzione (Maintenance)

Consente di eseguire la manutenzione della stampante e di modificare le impostazioni della stampante.

Scarica certificato di sicurezza (Download Security Certificate)

Consente di visualizzare la finestra **Per comunicazione sicura (For secure communication)**.

Questa finestra consente di scaricare il certificato principale, registrarlo nel browser e disattivare la visualizzazione di avvisi.

Menu Guida (Help)

Selezionare questo menu per visualizzare le informazioni della Guida per il monitor di stato Canon IJ, inclusa la versione e le informazioni sul copyright.

Argomento correlato

➔ [Monitor di stato Canon IJ](#)

Installazione degli MP Drivers

È possibile accedere al nostro sito Web da Internet e scaricare gli MP Drivers più aggiornati per il modello in uso.

1. Accendere la stampante

2. Avviare il programma di installazione

Fare doppio clic sull'icona del file scaricato.

Viene avviato il programma di installazione.

»»» Importante

- È possibile che venga visualizzato un messaggio di conferma/avviso durante l'avvio, l'installazione o la disinstallazione del software.
Questa finestra di dialogo viene visualizzata quando sono necessari i diritti di amministratore per eseguire un'attività.
Se l'accesso con un account amministratore è stato eseguito correttamente, fare clic su **Sì (Yes)** (o su **Continua (Continue)**, **Consenti (Allow)**) per continuare.
Alcune applicazioni richiedono che si esegua l'accesso da un account amministratore per continuare. In questi casi, accedere a un account amministratore e riavviare l'operazione dall'inizio.

3. Installare gli MP Drivers

Procedere in base alle indicazioni visualizzate a schermo.

4. Completare l'installazione

Fare clic su **Esci (Exit)**.

A seconda dell'ambiente in uso, è possibile che venga visualizzato un messaggio in cui si richiede di riavviare il computer. Riavviare il computer per completare correttamente l'installazione.

»»» Importante

- È possibile scaricare gli MP Drivers gratuitamente, ma eventuali addebiti per l'accesso a Internet sono responsabilità dell'utente.

Argomenti correlati

- ➔ Come ottenere la versione più aggiornata degli MP Drivers
- ➔ Eliminazione degli MP Drivers non necessari
- ➔ Prima di installare gli MP Drivers

Stampa con applicazioni software Canon

- ▶ Guida Easy-PhotoPrint Editor

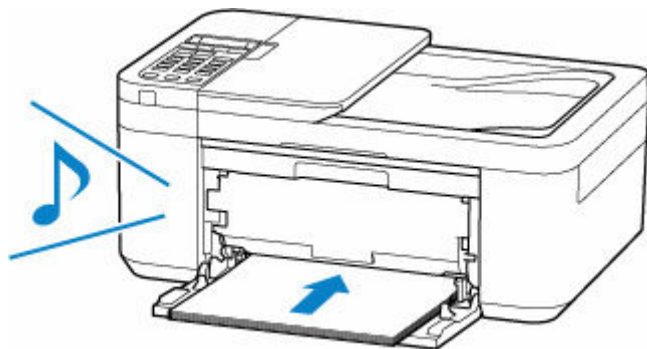
Stampa da smartphone o tablet

- ▶ **Stampa da iPhone/iPad/iPod touch (iOS)**
- ▶ **Stampa da smartphone/tablet (Android)**

Impostazioni carta

Registrandolo il formato carta e il tipo di supporto, il messaggio viene visualizzato prima che la stampa abbia inizio quando il formato carta o il tipo di supporto caricato differisce dalle impostazioni carta.

Quando si carica la carta nel vassoio anteriore



Viene visualizzata la schermata per registrare le informazioni della carta del vassoio anteriore.

Save the front tray paper
[OK]Next

Size: ◀ *A4 ▶
Type: *Plain paper

Registrazione il formato carta e il tipo di supporto in base alla carta caricata.

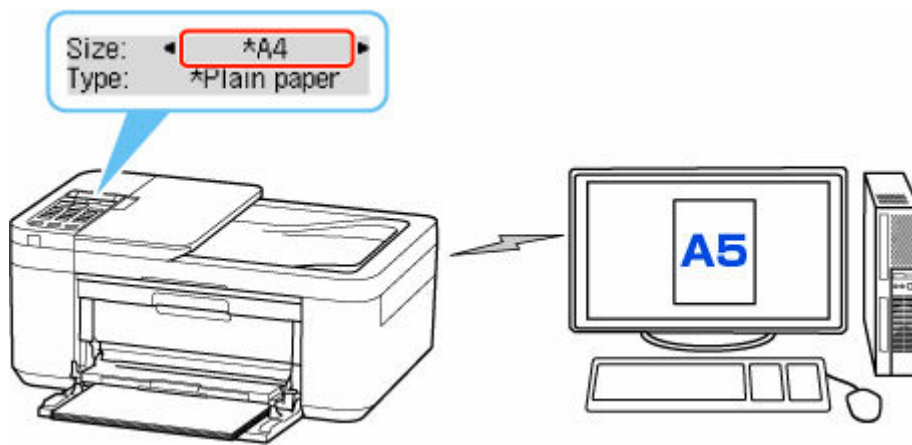
»»» Importante

- Per ulteriori informazioni sull'esatta combinazione delle impostazioni carta che è possibile specificare dal driver della stampante per Windows e sul display LCD:
 - ➔ [Impostazioni carta nel driver della stampante e nella stampante \(Tipo di supporto\)](#)
 - ➔ [Impostazioni carta nel driver della stampante e nella stampante \(Formato carta\)](#)

Quando le impostazioni carta per la stampa/copia differiscono dalle informazioni sulla carta registrate nella stampante

Es.:

- Impostazioni carta per la stampa/copia: A5
- Informazioni della carta registrate nella stampante: A4



Quando si avvia la stampa o la copia, viene visualizzato un messaggio.

Verificare il contenuto del messaggio visualizzato, premere il pulsante **OK** e scegliere una delle seguenti operazioni.

Stampa su car. imp. (Print on set paper)

Scegliere se stampare/copiare sulla carta caricata senza modificare le impostazioni carta.

Ad esempio, quando l'impostazione carta per la stampa/copia è A5 e le informazioni della carta registrate nella stampante sono impostate su A4, la stampante avvia la stampa/copia con la carta caricata nel vassoio anteriore senza modificare l'impostazione del formato carta per la stampa/copia.

Sostituire la carta (Replace the paper)

Scegliere se si desidera stampare dopo aver sostituito la carta nel vassoio anteriore.

Ad esempio, quando l'impostazione del formato carta per la stampa/copia è A5 e le informazioni della carta registrate nella stampante sono impostate su A4, caricare carta di formato A5 nel vassoio anteriore prima di avviare la stampa/copia.

La schermata di registrazione delle informazioni sulla carta viene visualizzata dopo aver sostituito la carta. Registrare le informazioni della carta in base alla carta caricata.

»»» Nota

- Per ulteriori informazioni sull'esatta combinazione delle impostazioni carta che è possibile specificare dal driver della stampante per Windows e sul display LCD:
 - ➔ [Impostazioni carta nel driver della stampante e nella stampante \(Tipo di supporto\)](#)
 - ➔ [Impostazioni carta nel driver della stampante e nella stampante \(Formato carta\)](#)

Annulla (Cancel)

Annulla la stampa.

Selezionare quando cambiare le impostazioni della carta specificate per la stampa/copia. Modificare le impostazioni carta e provare a stampare/copiare di nuovo.

Copia



Esecuzione di copie **Fondamenti**



Riduzione/ingrandimento delle copie



Copia fronte/retro



Copia fascicolata



Menu Copia speciale

Esecuzione di copie

In questa sezione viene descritta la procedura di base per l'esecuzione di copie standard.

1. [Controllare che la stampante sia accesa.](#)
2. [Caricare la carta.](#)
3. Premere il pulsante **COPIA (COPY)**.
Viene visualizzata la schermata di standby Copia.
4. [Caricare il documento originale sul piano di lettura o sull'ADF \(Alimentatore automatico documenti\).](#)
5. Verificare il formato pagina (A) e l'ingrandimento (B).



►►► Nota

- Per modificare o verificare il formato pagina, l'ingrandimento o altre impostazioni, premere il pulsante **Menu/Connessione wireless (Menu/Wireless connect)**, quindi utilizzare il pulsante ◀▶ per visualizzare l'impostazione desiderata.
 - ➔ [Impostazione di elementi per la copia](#)
- Per ripristinare l'ingrandimento a 100%, premere il pulsante **COPIA (COPY)**.

6. Premere il pulsante ◀▶ o i tasti numerici per specificare il numero di copie.
7. Premere il pulsante **Nero (Black)** o **Colore (Color)**.

La stampante avvia la procedura di copia.

Rimuovere l'originale presente sul piano di lettura o dallo slot di uscita dei documenti al termine della copia.

►►► Importante

- Quando si carica l'originale sul piano di lettura, non aprire il coperchio dei documenti né rimuovere l'originale mentre viene visualizzato il messaggio **Scans... (Scanning...)** sul display LCD.
- Se si carica l'originale nell'ADF, non spostarlo finché la copia non è terminata.

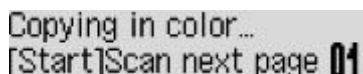
►►► Nota

- Se si carica l'originale sul piano di lettura, è possibile aggiungere il lavoro di copia durante la stampa.

Aggiunta del processo di copia (Riserva copia)

Se si carica l'originale sul piano di lettura, è possibile aggiungere il lavoro di copia durante la stampa (Riserva copia).

Quando è possibile riservare una copia, viene visualizzata la schermata illustrata di seguito.



Copying in color...
[Start]Scan next page 01

Caricare l'originale sul piano di lettura e premere lo stesso pulsante (il pulsante **Colore (Color)** o **Nero (Black)**) utilizzato in precedenza.

➤➤ Nota

- Quando l'opzione **Qualità stampa (Print quality)** è impostata su **Alta (High)** o si carica l'originale nell'ADF, non è possibile aggiungere il lavoro di copia.
- Se si preme il pulsante **Stop**, mentre la copia di riserva è in corso, viene visualizzata la schermata per selezionare il metodo di annullamento della copia. Se si seleziona **Annulla tutte pren. (Cancel all reserv.)** e si preme il pulsante **OK**, è possibile annullare la copia di tutti i dati acquisiti. Se si seleziona **Annulla ultima pren. (Cancel last reserv.)** e si preme il pulsante **OK**, è possibile annullare l'ultimo lavoro di copia.
- Se si imposta un documento con un numero eccessivo di pagine per riservare una copia, sul display LCD potrebbe essere visualizzato il messaggio **Memoria piena (Memory is full)**. Premere il pulsante **OK** e attendere alcuni istanti, quindi provare nuovamente a eseguire la copia.
- Se durante la scansione sul display LCD viene visualizzato il messaggio **Riprovare (Try again)**, premere il pulsante **OK**, quindi il pulsante **Stop** per annullare la copia. Dopo aver eseguito questa operazione, copiare i documenti la cui copia non è stata completata.

Impostazione di elementi per la copia

È possibile modificare le impostazioni di copia, ad esempio il formato pagina, il tipo di supporto e l'intensità.

Nella modalità di copia, premere il pulsante **Menu/Connessione wireless (Menu/Wireless connect)**, utilizzare il pulsante ◀▶ per selezionare un elemento di impostazione, quindi premere il pulsante **OK**.

Utilizzare il pulsante ◀▶ per regolare ciascuna voce di impostazione, quindi premere il pulsante **OK**. Viene visualizzata la voce di impostazione successiva.

Una volta completate tutte le impostazioni, il display LCD ritorna alla schermata di standby Copia.

▶▶▶ Nota

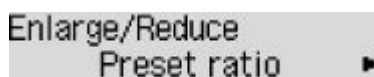
- Il simbolo * (asterisco) visualizzato sul display LCD indica l'impostazione corrente.

• Ingrandim./riduz. (Enlarge/Reduce)

Consente di selezionare il metodo di riduzione/ingrandimento.

- ➔ Riduzione/ingrandimento delle copie

Es.:



Enlarge/Reduce
Preset ratio ▶

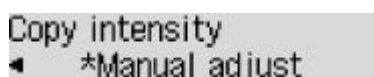
▶▶▶ Nota

- Questa voce di impostazione viene visualizzata nei seguenti casi.
 - Quando è selezionata la copia standard
 - Quando **Copia senza bordo (Borderless copy)** è selezionato per **Copia speciale (Special copy)**

• Intensità (Copy intensity)

Consente di modificare l'intensità (luminosità).

Es.:



Copy intensity
◀ *Manual adjust

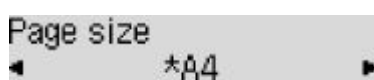
▶▶▶ Nota

- Se si seleziona **Regolazione auto (Auto adjust)**, caricare l'originale sul piano di lettura.
- Se si seleziona **Regolazione manuale (Manual adjust)**, utilizzare il pulsante ◀ per ridurre l'intensità oppure il pulsante ▶ per aumentarla.

• Formato pagina (Page size)

Consente di selezionare il formato pagina della carta caricata.

Es.:



Page size
◀ *A4 ▶

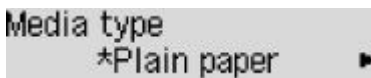
»»» Nota

- Alcune voci delle impostazioni potrebbero non essere disponibili a seconda del paese o della regione di acquisto.

• Tipo di supporto (Media type)

Consente di selezionare il tipo di supporto della carta caricata.

Es.:



• Qualità stampa (Print quality)

Consente di selezionare la qualità di stampa in base all'originale.

Es.:



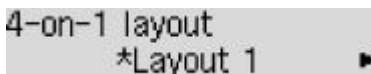
»»» Nota

- Selezionare **Alta (High)** per effettuare la copia in scala di grigi. La scala di grigi restituisce le tonalità nella gamma dei grigi invece che in bianco e nero.

• Layout 4 in 1 (4-on-1 layout)

Selezionare il layout durante la copia di quattro pagine originali su un singolo foglio di carta riducendo ciascuna immagine. Sono disponibili quattro diversi layout.

Es.:



»»» Nota

- Questa voce di impostazione viene visualizzata solo quando **Copia 4 in 1 (4-on-1 copy)** è selezionato per **Copia speciale (Special copy)**.
 - ➡ Copia di quattro pagine su una pagina singola

• Fascicola (Collate)

Scegliere se ottenere stampe ordinate quando si eseguono più copie di un originale a più pagine.

- ➡ Copia fascicolata

Es.:



»»» Nota

- Questa voce di impostazione viene visualizzata solo quando è selezionata la copia standard.

- **Su 2 lati (2-sided)**

Scegliere se eseguire la copia fronte/retro.

Es.:



»»» **Nota**

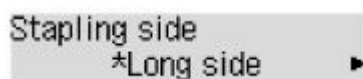
- Questa voce di impostazione viene visualizzata solo quando **Cop. su 2 lati (2-sided copy)** è selezionato per **Copia speciale (Special copy)**.

➡ Copia fronte/retro

- **Lato pinzatura (Stapling side)**

Selezionare l'orientamento e il lato di pinzatura della carta stampata.

Es.:



»»» **Nota**

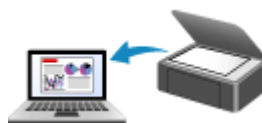
- Questa voce di impostazione viene visualizzata solo quando **Cop. su 2 lati (2-sided copy)** è selezionato per **Copia speciale (Special copy)**.

➡ Copia fronte/retro

Scansione



Scansione da un computer (Windows)



Scansione da un computer (macOS)



Scansione dal Pannello dei comandi

Scansione da un computer (Windows)

➤ Scansione in base al tipo di elemento o allo scopo (IJ Scan Utility)


- Funzioni di IJ Scan Utility
- Scansione facile (Auto Scansione) 📌 **Fondamenti**
- Scansione di documenti e foto
- Creazione/modifica di file PDF
 - Impostazione di password per i file PDF
 - Modifica di file PDF protetti da password

➤ Scansione con applicazione software (ScanGear)

➤ Suggerimenti per la scansione

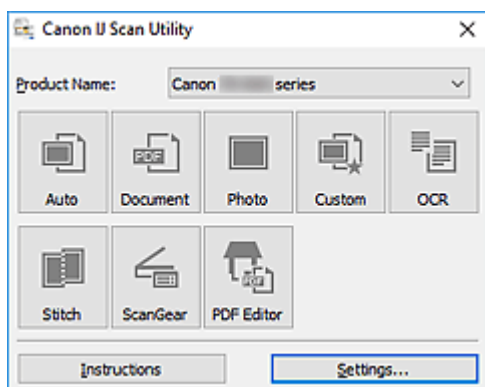
- Posizionamento degli originali (scansione da un computer)
- Impostazioni di scansione in rete
 - Menu e schermata delle impostazioni di IJ Network Scanner Selector EX2

Scansione in base al tipo di elemento o allo scopo (IJ Scan Utility)

- **Funzioni di IJ Scan Utility**
- **Scansione facile (Auto Scansione)  Fondamenti**
- **Scansione di documenti e foto**
- **Creazione/modifica di file PDF**
 - Impostazione di password per i file PDF
 - Modifica di file PDF protetti da password

Funzioni di IJ Scan Utility

Utilizzare IJ Scan Utility per salvare ed eseguire la scansione di documenti, foto o altri elementi contemporaneamente con un semplice clic sull'icona corrispondente.



Più modalità di scansione

Auto consente di eseguire scansioni con un clic con le impostazioni predefinite per vari elementi.

Documento (Document) rende più nitido il testo di un documento o di una rivista per una migliore leggibilità e **Fotografia (Photo)** consente di eseguire la scansione di foto.

►► Nota

- Per ulteriori informazioni sulla schermata principale di IJ Scan Utility, vedere Schermata principale di IJ Scan Utility.

Salvare le immagini acquisite automaticamente

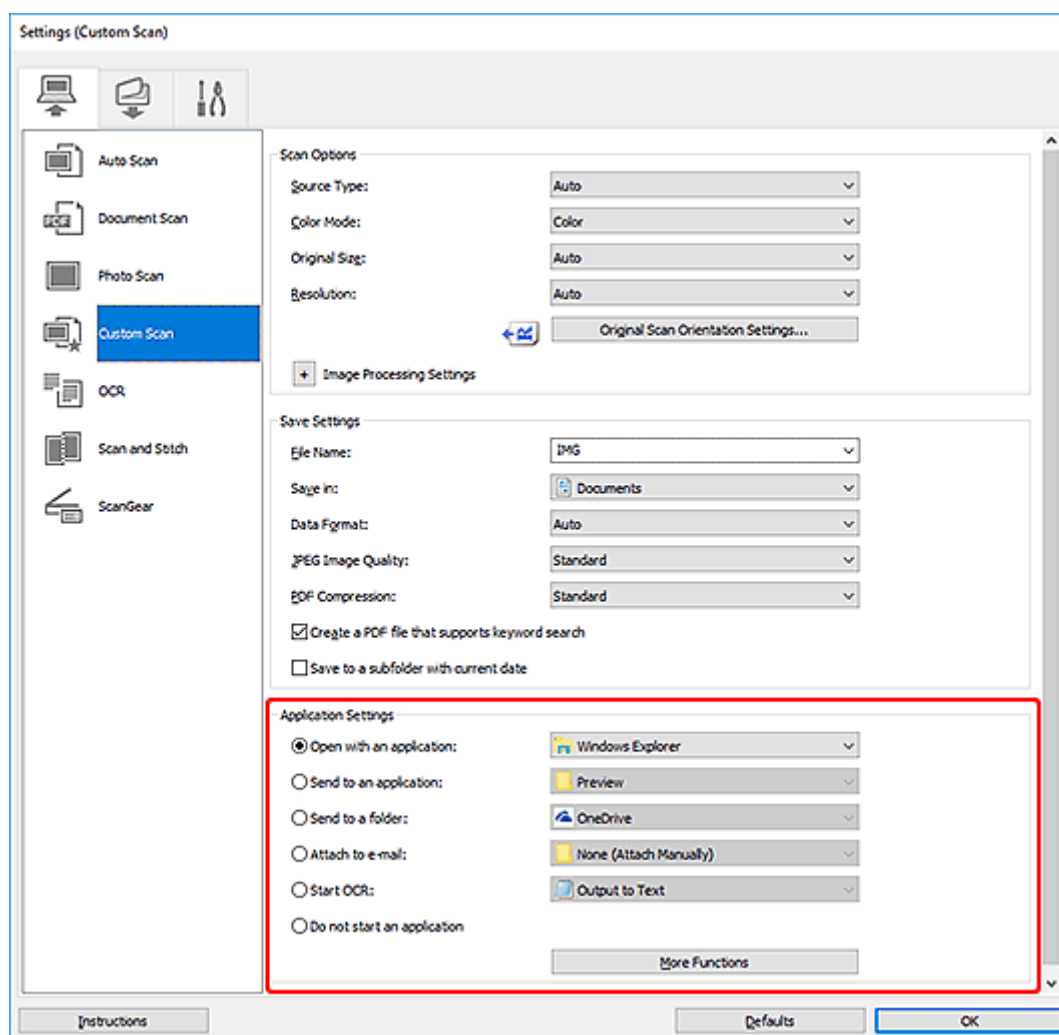
Le immagini acquisite vengono salvate automaticamente in una cartella predefinita. È possibile modificare la cartella in base alle esigenze.

►► Nota

- Di seguito sono indicate le cartelle di salvataggio predefinite.
 - **Windows 10/Windows 8.1:**
Cartella **Documenti (Documents)**
 - **Windows 7:**
Cartella **Documenti (My Documents)**
- Per cambiare cartella, vedere Finestra di dialogo Impostazioni.

Integrazione di applicazioni

È possibile inviare le immagini acquisite ad altre applicazioni. Ad esempio, è possibile visualizzare immagini acquisite nell'applicazione grafica preferita, allegarle a messaggi di posta elettronica o estrarre testo da immagini.



»»» Nota

- Per impostare le applicazioni da integrare, vedere Finestra di dialogo Impostazioni.

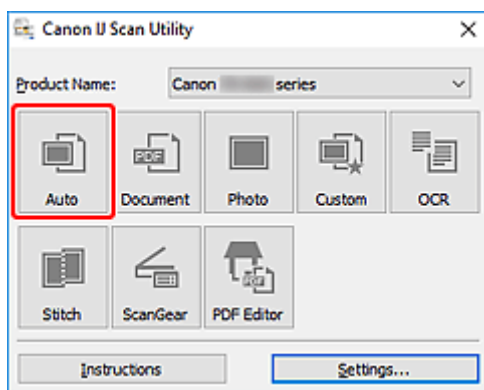
Scansione facile (Auto Scansione)

La scansione automatica consente di rilevare automaticamente il tipo di elemento posizionato sul piano di lettura o sull'ADF (Alimentatore automatico documenti).

►►► Importante

- I seguenti tipi di elementi potrebbero non essere acquisiti correttamente. In questo caso, regolare i fotogrammi di ritaglio (aree di scansione) nella vista a immagine intera di ScanGear (driver dello scanner) ed eseguire di nuovo la scansione.
 - Foto con uno sfondo biancastro
 - Elementi stampati su carta bianca, testo scritto a mano, biglietti da visita e altri elementi non chiari
 - Elementi sottili
 - Elementi spessi
- Per eseguire la scansione di due o più documenti dall'ADF, utilizzare documenti di formato identico.

1. Assicurarsi di avere acceso lo scanner o la stampante.
2. Posizionare gli elementi sul piano di lettura o sull'ADF.
 - ➔ [Posizionamento degli originali \(scansione da un computer\)](#)
3. Avviare IJ Scan Utility.
4. Fare clic su **Auto**.



Viene avviata la scansione.

►►► Nota

- Per annullare la scansione, fare clic su **Annulla (Cancel)**.
- Utilizzare la finestra di dialogo Impostazioni (Scansione da un computer) visualizzata facendo clic su **Imposta... (Settings...)** per impostare dove salvare le immagini acquisite e per selezionare le impostazioni di scansione avanzate.
- Per eseguire la scansione di uno specifico tipo di elemento, vedere le pagine riportate di seguito.
 - ➔ [Scansione di documenti e foto](#)
 - ➔ Scansione con le impostazioni preferite

➡ Scansione contemporanea di più documenti dall'ADF (Alimentatore automatico documenti)

Scansione di documenti e foto

È possibile eseguire la scansione di elementi posizionati sul piano di lettura con impostazioni adatte ai documenti e alle foto.

Salvare i documenti in formati come PDF e JPEG e le foto in formati come JPEG e TIFF.

1. Posizionare l'elemento sul piano di lettura.

➔ [Posizionamento degli originali \(scansione da un computer\)](#)

2. Avviare IJ Scan Utility.

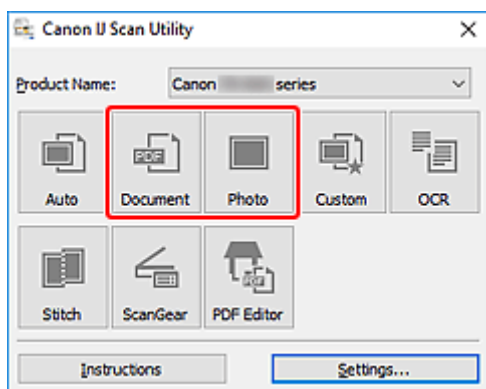
3. Per specificare il formato carta, la risoluzione, le impostazioni PDF e così via, fare clic su **Imposta... (Settings...)** e impostare ciascun elemento nella finestra di dialogo Impostazioni (Scansione da un computer).

»»» Nota

- Una volta eseguite le impostazioni nella finestra di dialogo Impostazioni, le stesse impostazioni possono essere utilizzate per eseguire la scansione a partire dalla volta successiva.
- Nella finestra di dialogo Impostazioni, specificare le impostazioni di elaborazione dell'immagine, come la correzione inclinata e il risalto del contorno, impostare la destinazione delle immagini acquisite ed eseguire eventuali altre operazioni laddove necessario.

Al termine della configurazione, fare clic su **OK**.

4. Fare clic su **Documento (Document)** o **Fotografia (Photo)**.



Viene avviata la scansione.

»»» Nota

- Per annullare la scansione, fare clic su **Annulla (Cancel)**.

Creazione/modifica di file PDF

È possibile creare file PDF eseguendo la scansione degli elementi posizionati sul piano di lettura o sull'ADF (Alimentatore automatico documenti). Aggiungere, eliminare, riorganizzare le pagine o effettuare altre modifiche nei file PDF creati.

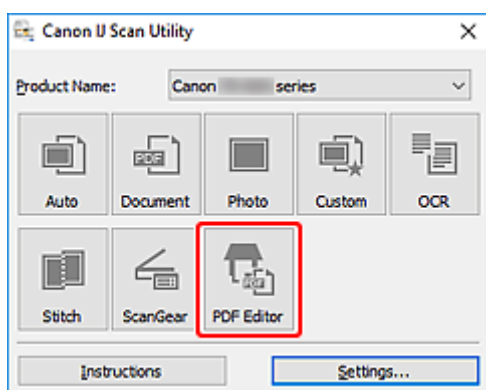
»»» Importante

- È possibile creare o modificare contemporaneamente fino a 100 pagine di un file PDF.
- Sono supportati solo i file PDF creati o modificati in IJ Scan Utility o IJ PDF Editor. Non sono supportati i file PDF creati o modificati con altre applicazioni.

»»» Nota

- È anche possibile creare file PDF dalle immagini salvate su un computer.
- I formati di file selezionabili sono PDF, JPEG, TIFF e PNG.
- Non è possibile utilizzare le immagini il cui numero di pixel nella direzione orizzontale o verticale sia pari ad almeno 10501.
- Quando si seleziona un file PDF protetto da password, è necessario immettere la password.
 - ➔ Modifica di file PDF protetti da password

1. Posizionare gli elementi sul piano di lettura o sull'ADF.
2. Avviare IJ Scan Utility.
3. Fare clic su **Editor PDF (PDF Editor)**.



IJ PDF Editor viene avviato.


4. Per specificare il formato carta, la risoluzione e altre impostazioni, fare clic su **Imposta... (Settings...)** dal menu **File** e impostare ciascun elemento nella finestra di dialogo Impostazioni (Scansione da un computer).

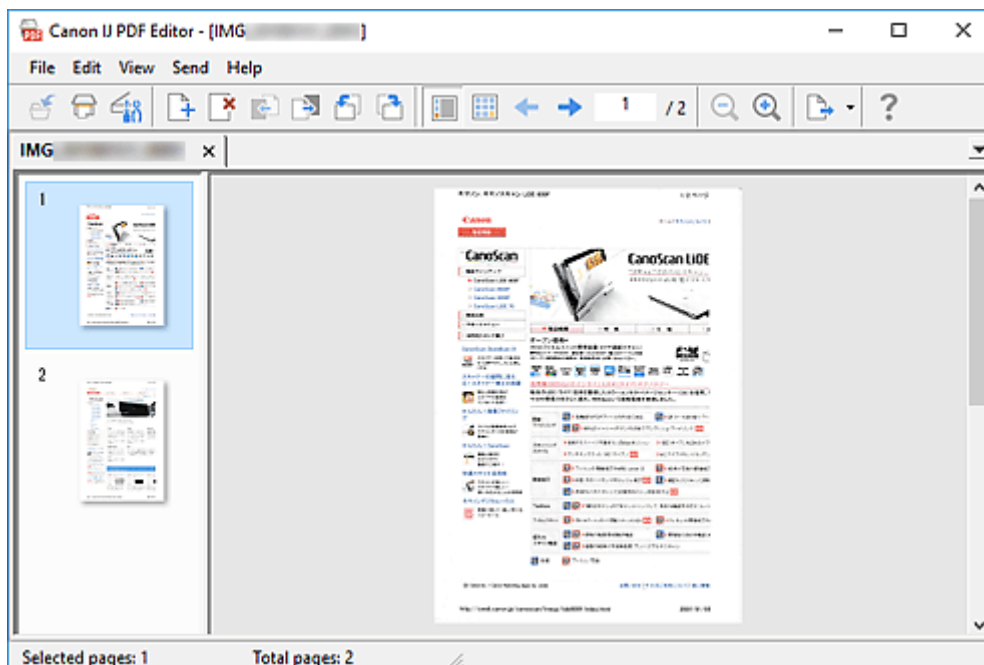
»»» Nota

- Una volta eseguite le impostazioni nella finestra di dialogo Impostazioni, le stesse impostazioni possono essere utilizzate per eseguire la scansione a partire dalla volta successiva.

- Nella finestra di dialogo Impostazioni specificare le impostazioni di elaborazione delle immagini, ad esempio la correzione inclinata e il risalto del contorno.

Al termine della configurazione, fare clic su **OK**.

5. Fare clic su  (Scansione) sulla barra degli strumenti.



Viene avviata la scansione.

»»» Nota


- Per aprire un file salvato sul computer, fare clic su **Apri... (Open...)** dal menu **File** quindi selezionare il file da modificare.
- È possibile cambiare la vista con i pulsanti della barra degli strumenti. Per ulteriori informazioni, vedere la Schermata di modifica dei PDF.

6. Aggiungere pagine in base alle esigenze.

Quando si esegue la scansione e si aggiungendo altri elementi:

Posizionare gli elementi e fare clic su  (Scansione) sulla barra degli strumenti.

Quando si aggiungono immagini esistenti o file PDF:



Fare clic su  (Aggiungi pagina) sulla barra degli strumenti. Dopo che viene visualizzata la finestra di dialogo **Apri (Open)**, selezionare le immagini o i file PDF da aggiungere, quindi fare clic su **Apri (Open)**.

»»» Nota


- È anche possibile aggiungere immagini o file PDF da **Aggiungi pagina dai dati salvati... (Add Page from Saved Data...)** nel menu **File**.

7. Modificare le pagine in base alle esigenze.

Quando si cambia l'ordine delle pagine:

Fare clic sulla pagina da spostare e fare clic su  (Pagina su) o  (Pagina giù) sulla barra degli strumenti per cambiare l'ordine delle pagine. È inoltre possibile modificare l'ordine delle pagine trascinandone una nella posizione di destinazione.

Quando si eliminano le pagine:

Fare clic sulla pagina da eliminare, quindi fare clic su  (Elimina pagina) sulla barra degli strumenti.

»»» Nota

- Questi pulsanti vengono visualizzati se sono state create due o più pagine.

8. Selezionare **Salva con nome... (Save As...)** nel menu **File**.

Viene visualizzata la finestra di dialogo **Salva (Save)**.


9. Specificare le impostazioni di salvataggio.

- ➔ Finestra di dialogo **Salva** (Schermata di modifica dei PDF)

10. Fare clic su **Salva (Save)**.

Il file PDF viene salvato.

»»» Nota

- Quando viene modificato un file PDF protetto da password, le password vengono eliminate. Reimpostare le password nella finestra di dialogo **Salva (Save)**.
 - ➔ Impostazione di password per i file PDF
- Per sovrascrivere un file salvato, fare clic su  (Salva) sulla barra degli strumenti.

Scansione con applicazione software (ScanGear)

- [Descrizione di ScanGear \(driver dello scanner\)](#)
- [Avvio di ScanGear \(driver dello scanner\)](#)
- [Scansione in Modalità di base](#)
- [Schermate di ScanGear \(driver dello scanner\)](#)
- [Note generali \(driver dello scanner\)](#)

»» Importante

- Le funzioni e impostazioni disponibili variano in base allo scanner o alla stampante in uso.

Descrizione di ScanGear (driver dello scanner)

ScanGear (driver dello scanner) è il software necessario per eseguire la scansione dei documenti. Utilizzare il software per specificare il formato stampa, le correzioni immagine e altre impostazioni.

ScanGear può essere avviato da IJ Scan Utility o da applicazioni compatibili con l'interfaccia standard TWAIN. ScanGear è un driver compatibile con TWAIN.

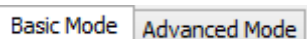
Funzioni

Specificare il tipo di documento, il formato stampa e altre impostazioni quando si esegue la scansione di documenti e si visualizzano in anteprima i risultati. Selezionare varie impostazioni di correzione o regolare con precisione la luminosità, il contrasto e altri parametri per eseguire la scansione in uno specifico tono colore.

Schermate

Sono disponibili due modalità: Modalità di base e Modalità avanzata.

Cambiare modalità con le schede nella parte superiore destra della schermata.

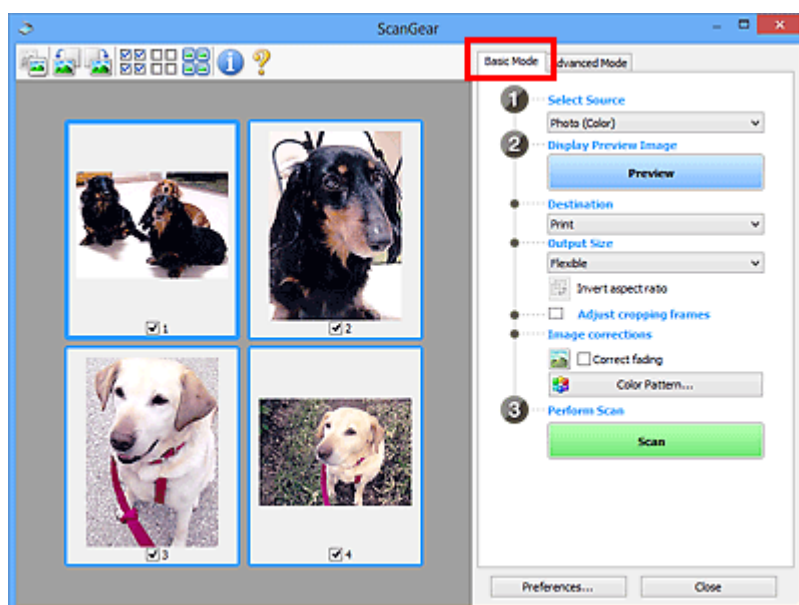


►►► Nota

- ScanGear viene avviato nell'ultima modalità utilizzata.
- Quando si passa da una modalità all'altra, le impostazioni non vengono mantenute.

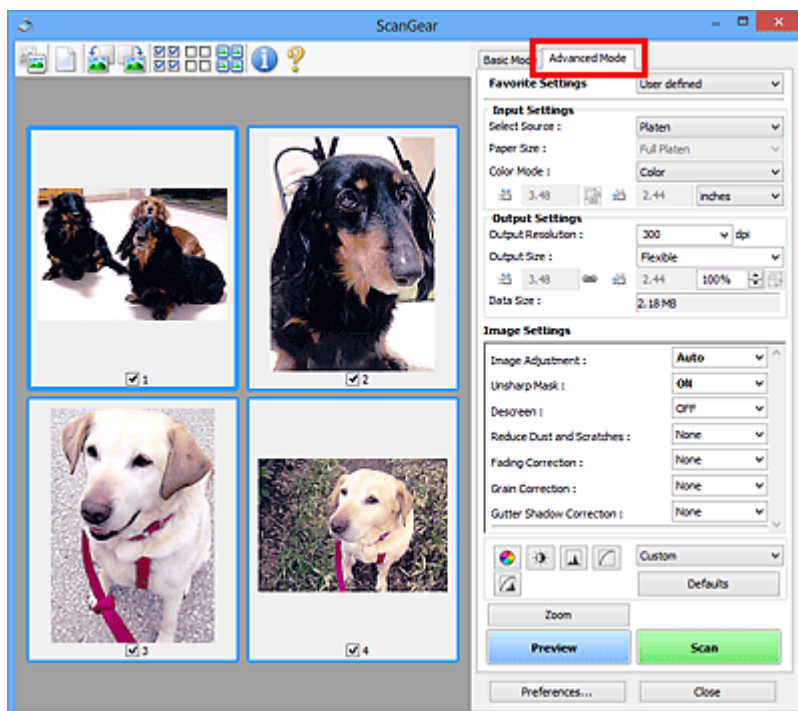
Modalità di base

Utilizzare la scheda **Modalità di base (Basic Mode)** per eseguire facilmente la scansione seguendo tre semplici procedure a video (**1** , **2** e **3**).



Modalità avanzata

Utilizzare la scheda **Modalità avanzata (Advanced Mode)** per eseguire la scansione specificando la modalità colore, la risoluzione di output, la luminosità dell'immagine, il tono colore e altre applicazioni.



Avvio di ScanGear (driver dello scanner)

Utilizzare ScanGear (driver dello scanner) per applicare le correzioni immagine e le regolazioni colore durante la scansione. Avviare ScanGear da IJ Scan Utility o altre applicazioni.

»» Nota

- Se si dispone di più scanner o di un modello compatibile con la rete e si è modificata la connessione da USB a quella di rete, impostare l'ambiente di rete.

Avvio da IJ Scan Utility

1. Avviare IJ Scan Utility.

Per ulteriori informazioni, fare clic su Inizio per tornare alla pagina iniziale del Manuale online del proprio modello ed effettuare la ricerca di "Avvio di IJ Scan Utility".

2. Nella schermata principale di IJ Scan Utility, fare clic su ScanGear.

Viene visualizzata la schermata ScanGear.

Avvio da un'applicazione

La procedura da seguire varia a seconda dell'applicazione utilizzata. Per ulteriori informazioni, consultare la guida dell'applicazione.

1. Avviare l'applicazione.

2. Dal menu dell'applicazione, selezionare la macchina.

»» Nota

- "Rete" ("Network") viene visualizzato dopo il nome del prodotto per le macchine connesse tramite una rete.

3. Eseguire la scansione del documento.

Viene visualizzata la schermata ScanGear.


Scansione in Modalità di base

Utilizzare la scheda **Modalità di base (Basic Mode)** per eseguire facilmente la scansione seguendo queste semplici procedure a video.

Per eseguire la scansione di più documenti alla volta dal piano di lettura, vedere Scansione contemporanea di più documenti con ScanGear (driver dello scanner).

Durante la scansione dall'ADF (Alimentatore automatico documenti), l'anteprima non è disponibile.

►►► Importante

- La scansione dei seguenti tipi di documenti potrebbe non riuscire correttamente. In questo caso, fare clic su  (Miniatura) nella barra degli strumenti per passare alla vista a immagine intera e procedere alla scansione.
 - Foto con uno sfondo biancastro
 - Documenti stampati su carta bianca, testo scritto a mano, biglietti da visita e altri documenti non chiari
 - Documenti sottili
 - Documenti spessi
- La scansione dei seguenti tipi di documenti potrebbe non riuscire correttamente.
 - Documenti più piccoli di 3 cm quadrati (1,2")
 - Foto tagliate in forme irregolari

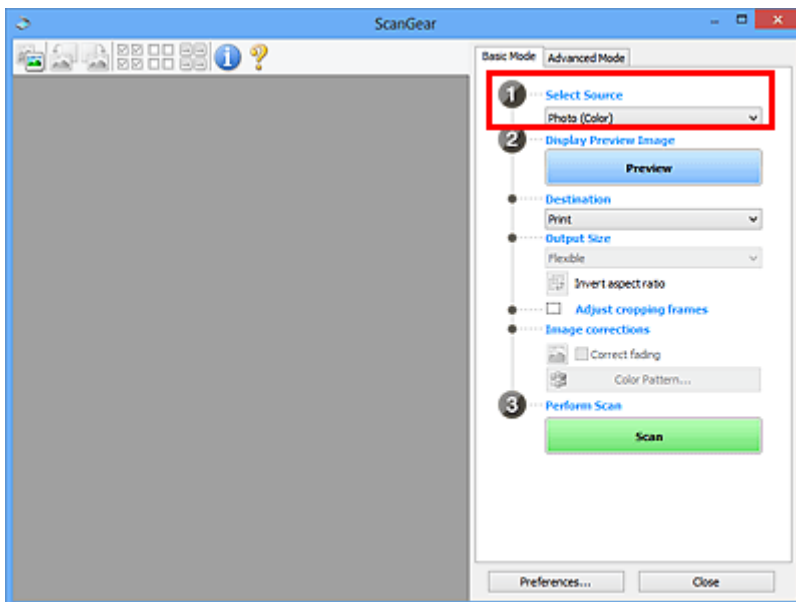
►►► Nota

- È possibile eseguire la scansione di entrambi i lati di un documento fronte/retro contemporaneamente su modelli che supportano la scansione fronte/retro nell'ADF.

1. Posizionare il documento sul piano di lettura della macchina o nell'ADF, quindi avviare ScanGear (driver dello scanner).

- ➔ Posizionamento degli originali (scansione da un computer)
- ➔ [Avvio di ScanGear \(driver dello scanner\)](#)

2. Impostare **Seleziona origine (Select Source)** in base al documento.



»»» Importante

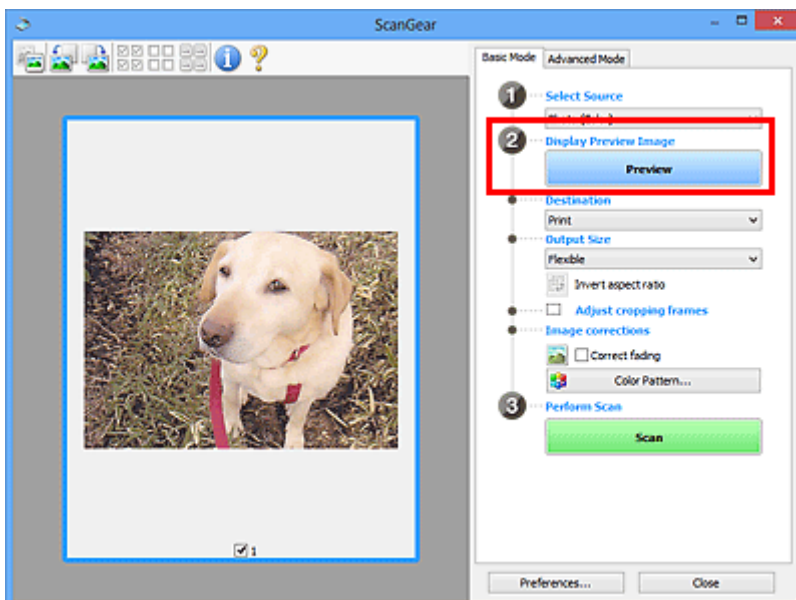
- Alcune applicazioni non supportano la scansione continua dall'ADF. Per ulteriori informazioni, consultare la guida dell'applicazione.

»»» Nota

- Per acquisire riviste contenenti molte foto a colori, selezionare **Rivista (A Colori) (Magazine (Color))**.

3. Fare clic su **Anteprima (Preview)**.

L'anteprima immagine viene visualizzata nell'area di anteprima.



»»» Importante

- **Anteprima (Preview)** non è disponibile quando si esegue la scansione dall'ADF.

»»» Nota

- I colori vengono regolati in base al tipo di documento impostato in **Seleziona origine (Select Source)**.

4. Impostare la **Destinazione (Destination)**.

»»» Nota

- Passare al punto 7 se in **Seleziona origine (Select Source)** è selezionata un'opzione ADF.

5. Impostare il **Formato stampa (Output Size)**.

Le opzioni di formato stampa variano in base alla **Destinazione (Destination)** selezionata.

6. Regolare i fotogrammi di ritaglio (area di scansione) in base alle esigenze.

Regolare il formato e la posizione dei fotogrammi di ritaglio nell'immagine in anteprima.


- ➔ Regolazione dei fotogrammi di ritaglio (ScanGear)

7. Impostare **Correzioni immagine (Image corrections)** in base alle esigenze.

8. Fare clic su **Scansione (Scan)**.

Viene avviata la scansione.

»»» Nota

- Fare clic su  (Informazioni) per visualizzare una finestra di dialogo indicante il tipo di documento e altri dettagli delle impostazioni di scansione correnti.
- Il comportamento di ScanGear al termine della scansione può essere impostato da **Stato della finestra di dialogo di ScanGear dopo la scansione (Status of ScanGear dialog after scanning)** nella scheda **Scansione** della finestra di dialogo **Preferenze (Preferences)**.

Argomento correlato

- ➔ [Scheda Modalità di base](#)

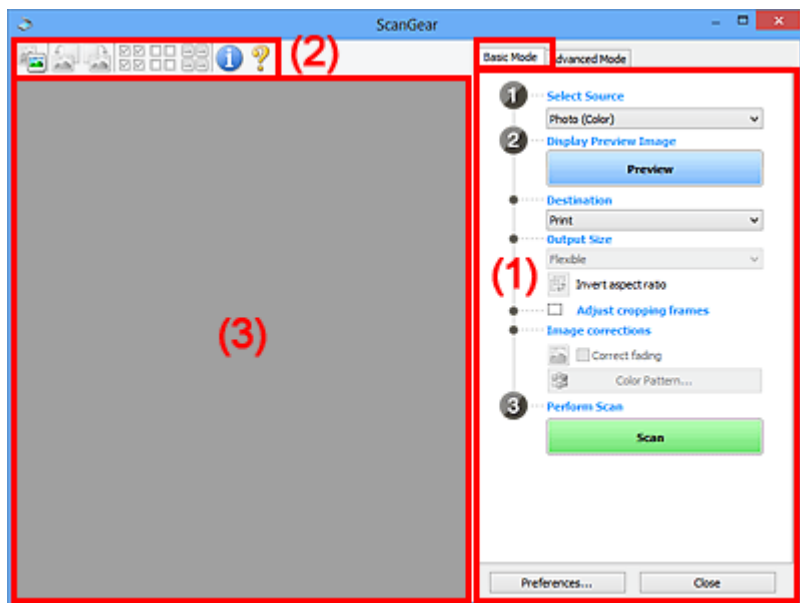
Schermate di ScanGear (driver dello scanner)

- Scheda Modalità di base
- Scheda Modalità avanzata

Scheda Modalità di base

Utilizzare la scheda **Modalità di base (Basic Mode)** per eseguire facilmente la scansione seguendo queste semplici procedure a video.

In questa sezione vengono descritte le impostazioni e le funzioni disponibili nella scheda **Modalità di base (Basic Mode)**.



- ➔ [\(1\) Pulsanti delle impostazioni e delle operazioni](#)
- ➔ [\(2\) Barra degli strumenti](#)
- ➔ [\(3\) Area di anteprima](#)

►►► Nota

- Gli elementi nella schermata variano in base al tipo di documento e di visualizzazione.
- L'anteprima non è disponibile durante la scansione dall'ADF (Auto Document Feeder).

(1) Pulsanti delle impostazioni e delle operazioni

Seleziona origine (Select Source)

Fotografia (A Colori) (Photo (Color))

Consente di eseguire la scansione di foto a colori.

Rivista (A Colori) (Magazine (Color))

Consente di eseguire la scansione di riviste a colori.

Documento (A Colori) (Document (Color))

Consente di eseguire la scansione dei documenti a colori.

Documento (Scala di grigi) (Document (Grayscale))

Consente di eseguire la scansione di documenti in bianco e nero.

Documento (Colore) ADF solo fronte (Document (Color) ADF Simplex)

Consente di eseguire la scansione a colori di documenti dall'ADF.

Documento (Scala di grigi) ADF solo fronte (Document (Grayscale) ADF Simplex)

Consente di eseguire la scansione di documenti in bianco e nero dall'ADF.

Documento (Colore) ADF fronte/retro (Document (Color) ADF Duplex) (solo per i modelli che supportano la scansione fronte/retro nell'ADF)

Consente di eseguire la scansione a colori di entrambi i lati dei documenti dall'ADF.

Documento (Scala di grigi) ADF fronte/retro (Document (Grayscale) ADF Duplex) (solo per i modelli che supportano la scansione fronte/retro nell'ADF)

Consente di eseguire la scansione in bianco e nero di entrambi i lati dei documenti dall'ADF.

»»» Importante

- Alcune applicazioni non supportano la scansione continua dall'ADF. Per ulteriori informazioni, consultare la guida dell'applicazione.

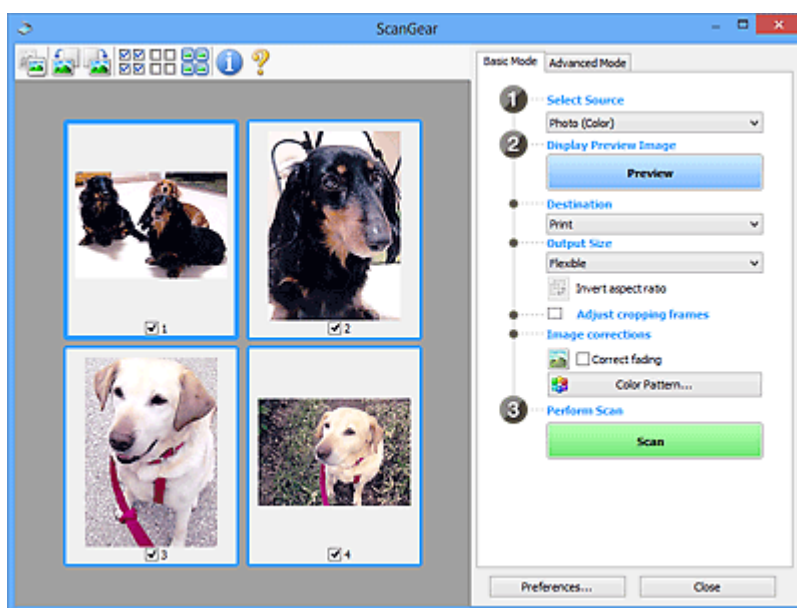
»»» Nota

- Quando si seleziona un tipo di documento, la funzione di accentuazione del contrasto è attiva.
- Quando si seleziona un'opzione diversa dai tipi ADF, la funzione di regolazione dell'immagine che regola le immagini in base al tipo di documento sarà attiva.
- Quando si seleziona **Rivista (A Colori) (Magazine (Color))**, si attiverà la funzione di descreening.

Visualizza immagine di anteprima (Display Preview Image)

Anteprima (Preview)

Consente di eseguire una scansione di prova.



»»» Nota

- Al primo utilizzo della macchina, viene avviata automaticamente la calibrazione dello scanner. Attendere finché non viene visualizzata l'anteprima immagine.

Destinazione (Destination)

Selezionare l'operazione da eseguire con l'immagine acquisita.

Stampa (Print)

Selezionare l'opzione per stampare l'immagine acquisita su una stampante.

Visualizzazione immagine (Image display)

Selezionare l'opzione per visualizzare l'immagine acquisita su un monitor.

OCR

Selezionare questa opzione per utilizzare l'immagine acquisita con il software OCR.

Il "software OCR" è un software che converte il testo acquisito come immagine in dati di testo che è possibile modificare in elaboratori di testi e in altri programmi.

Formato stampa (Output Size)

Consente di selezionare un formato di stampa.

Le opzioni di formato stampa variano in base alla voce selezionata in **Destinazione (Destination)**.

Regolabile (Flexible)

Regolare liberamente i fotogrammi di ritaglio (aree di scansione).

In vista miniatura:

Trascinare il mouse su una miniatura per visualizzare un fotogramma di ritaglio. Quando è visualizzato un fotogramma di ritaglio, verrà acquisita la porzione al suo interno. Quando non viene visualizzato alcun fotogramma di ritaglio, ciascun fotogramma viene sottoposto singolarmente a scansione.

In vista immagine intera:

Quando non viene visualizzato alcun fotogramma di ritaglio, verrà acquisita tutta l'area di anteprima. Quando è visualizzato un fotogramma di ritaglio, verrà acquisita la porzione al suo interno.

Dimensioni (ad esempio, L o A4)

Consente di selezionare un formato carta per la stampa. La porzione all'interno del fotogramma di ritaglio verrà acquisita in base alle dimensioni del formato carta selezionato. Trascinare il fotogramma di ritaglio per ingrandirlo o ridurlo mantenendone le proporzioni.

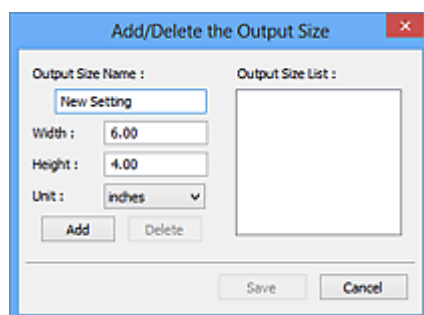
Dimensioni monitor (ad esempio, 1024 x 768 pixel)

Selezionare un formato stampa in pixel. Verrà visualizzato un fotogramma di ritaglio delle dimensioni del monitor selezionate e verrà acquisita la porzione racchiusa al suo interno.

Trascinare il fotogramma di ritaglio per ingrandirlo o ridurlo mantenendone le proporzioni.

Aggiungi/Elimina... (Add/Delete...)

Visualizza la finestra di dialogo **Aggiungi/elimina formato stampa (Add/Delete the Output Size)** per specificare i formati stampa personalizzati. È possibile selezionare questa opzione quando **Destinazione (Destination)** è **Stampa (Print)** o **Visualizzazione immagine (Image display)**.



Nella finestra di dialogo **Aggiungi/elimina formato stampa (Add/Delete the Output Size)**, è possibile specificare più formati di stampa e salvarli contemporaneamente. Gli elementi salvati verranno registrati nell'elenco **Formato stampa (Output Size)** e possono essere selezionati insieme a quelli predefiniti.

Aggiunta:

Immettere **Nome formato stampa (Output Size Name)**, **Larghezza (Width)** e **Altezza (Height)**, quindi fare clic su **Aggiungi (Add)**. Per **Unità (Unit)**, selezionare **pollici (inches)** o **mm** se **Destinazione (Destination)** è **Stampa (Print)**; se è **Visualizzazione immagine (Image display)**, è possibile selezionare esclusivamente **pixel (pixels)**. Il nome del formato aggiunto figura nell'**Elenco formati stampa (Output Size List)**. Fare clic su **Salva (Save)** per salvare i formati di stampa che figurano in **Elenco formati stampa (Output Size List)**.

Eliminazione:

Selezionare il formato di stampa che si desidera eliminare in **Elenco formati stampa (Output Size List)**, quindi fare clic su **Elimina (Delete)**. Fare clic su **Salva (Save)** per salvare i formati di stampa che figurano in **Elenco formati stampa (Output Size List)**.

►►► Importante

- Non è possibile eliminare i formati di stampa predefiniti quali **A4** e **1024 x 768 pixel (1024 x 768 pixels)**.

►►► Nota

- È possibile salvare fino a 10 voci.
- Se si immette un valore che non rientra nell'intervallo di impostazione consentito, viene visualizzato un messaggio di errore. Immettere un valore che rientri nell'intervallo di impostazione.

►►► Nota

- Per ulteriori informazioni su se e come il fotogramma di ritaglio viene inizialmente visualizzato in un'immagine di anteprima, vedere **Fotogramma di ritaglio nelle immagini di anteprima (Cropping Frame on Previewed Images)** nella Scheda **Anteprima** della finestra di dialogo **Preferenze (Preferences)**.



Inverti formato (Invert aspect ratio)

Disponibile quando **Formato stampa (Output Size)** non è impostato su **Regolabile (Flexible)**.

Fare clic sul pulsante per ruotare il fotogramma di ritaglio. Fare nuovamente clic per riportare il fotogramma nell'orientamento iniziale.

Regola fotogrammi di ritaglio (Adjust cropping frames)

Regolare l'area di scansione all'interno dell'area di anteprima.

Se non è specificata alcuna area, il documento viene acquisito in base alle dimensioni del documento (ritaglio automatico). Se viene specificata un'area, verrà acquisita soltanto la porzione all'interno del fotogramma di ritaglio.

- ➡ **Regolazione dei fotogrammi di ritaglio (ScanGear)**

Correzioni immagine (Image corrections)

Correggere l'immagine da acquisire.

►►► Importante

- **Applica correzione automatica documenti (Apply Auto Document Fix)** e **Correggi dissolvenza (Correct fading)** sono disponibili se è stato selezionato **Scelta consigliata (Recommended)** nella scheda **Impostazioni colore (Color Settings)** della finestra di dialogo **Preferenze (Preferences)**.

►►► Nota

- Le funzioni disponibili variano in base al tipo di documento selezionato in **Seleziona origine (Select Source)**.

Applica correzione automatica documenti (Apply Auto Document Fix)

Rende più nitido il testo di un documento o di una rivista per una migliore leggibilità.

►►► Importante

- Quando questa casella di controllo è selezionata, la scansione può durare più a lungo del solito.
- Il tono del colore può cambiare rispetto all'immagine originale a causa delle correzioni. In questo caso, deselezionare la casella di controllo ed eseguire la scansione.
- La correzione non può essere applicata correttamente se l'area di scansione è troppo piccola.

Correggi dissolvenza (Correct fading)

Corregge e acquisisce foto sbiadite dal tempo o che presentano la predominanza di un colore.

Riduci ombra rilegatura (Reduce gutter shadow)

Consente di correggere le ombre che compaiono tra le pagine quando si esegue la scansione di opuscoli aperti.

►►► Importante

- Accertarsi di vedere **Correzione ombra rilegatura** per precauzioni e altre informazioni relative all'utilizzo di questa funzione.

Motivo colore... (Color Pattern...)

Regolare il colore dell'immagine nel suo complesso. Correggere i colori sbiaditi a causa di un colore predominante o per altri motivi, riprodurre colori naturali e visualizzare in anteprima le modifiche cromatiche apportate.

- ➔ Regolazione dei colori con un motivo colore

►►► Importante

- Questa impostazione non è disponibile se si seleziona **Corrispondenza colore (Color Matching)** nella scheda **Impostazioni colore (Color Settings)** della finestra di dialogo **Preferenze (Preferences)**.

Esegui scansione (Perform Scan)

Scansione (Scan)

Consente di avviare la scansione.

»»» Nota

- All'avvio della scansione, viene visualizzato un indicatore di avanzamento. Per annullare la scansione, fare clic su **Annulla (Cancel)**.

Preferenze... (Preferences...)

Visualizza la Finestra di dialogo **Preferenze** per selezionare le impostazioni di scansione/anteprima.

Chiudi (Close)

Consente di chiudere ScanGear (driver dello scanner).

(2) Barra degli strumenti

Regolare o ruotare le immagini in anteprima. I pulsanti visualizzati sulla barra degli strumenti cambiano in base alla visualizzazione.

In vista miniatura:



In vista immagine intera:



Consente di alternare la vista nell'area di anteprima.

➔ (3) Area di anteprima



(Ruota a sinistra)

Fa ruotare l'anteprima immagine di 90 gradi in senso antiorario.

- Il risultato verrà riprodotto nell'immagine acquisita.
- L'immagine torna all'orientamento originale alla successiva anteprima.



(Ruota a destra)

Fa ruotare l'anteprima immagine di 90 gradi in senso orario.

- Il risultato verrà riprodotto nell'immagine acquisita.
- L'immagine torna all'orientamento originale alla successiva anteprima.



(Ritaglio automatico)

Visualizza e regola automaticamente il fotogramma di ritaglio in base alle dimensioni del documento visualizzato nell'area di anteprima. L'area di scansione viene ridotta ogni volta che si fa clic su questo pulsante se è presente un'area di ritaglio all'interno del fotogramma di ritaglio.



(Seleziona tutti i fotogrammi)

Disponibile quando sono visualizzati due o più fotogrammi.

Consente di selezionare le caselle di controllo delle immagini nella vista miniatura.



(Deseleziona tutti i fotogrammi)

Disponibile quando sono visualizzati due o più fotogrammi.

Consente di deselezionare le caselle di controllo delle immagini nella vista miniatura.



(Seleziona tutti i fotogrammi)

Disponibile quando sono visualizzati due o più fotogrammi.

Consente di selezionare le immagini nella vista miniatura evidenziandole con un contorno blu.



(Seleziona tutti i fotogrammi di ritaglio)

Disponibile quando sono stati specificati due o più fotogrammi di ritaglio.

I fotogrammi di ritaglio vengono visualizzati con linee tratteggiate spesse e le impostazioni vengono applicate a tutti i fotogrammi di ritaglio.



(Rimuovi fotogramma di ritaglio)

Rimuove il fotogramma di ritaglio selezionato.



(Informazioni)

Visualizza la versione di ScanGear, nonché il tipo di documento e altri dettagli delle impostazioni di scansione correnti.



(Apri guida)

Consente di aprire questa pagina.

(3) Area di anteprima

Area in cui viene visualizzata l'immagine di prova dopo aver fatto clic su **Anteprima (Preview)**.

Verranno riprodotti anche i risultati delle impostazioni (correzioni immagine, regolazioni del colore e altre impostazioni) selezionate in [\(1\) Pulsanti delle impostazioni e delle operazioni](#),





Se (Miniatura) è visualizzato nella barra degli strumenti:

I fotogrammi di ritaglio vengono specificati in base al formato del documento e vengono visualizzate le miniature delle immagini acquisite. Verrà eseguita la scansione solo delle immagini di cui è stata selezionata la casella di controllo.



»» Nota

- Se sono visualizzate in anteprima più immagini, i vari contorni indicano i diversi stati di selezione.
 - Fotogramma per messa a fuoco (contorno blu spesso): verranno applicate le impostazioni visualizzate.
 - Fotogramma selezionato (contorno blu sottile): le impostazioni verranno applicate contemporaneamente al fotogramma per messa a fuoco e ai fotogrammi selezionati. Per selezionare più immagini, fare clic su di esse tenendo premuto il tasto Ctrl.
 - Non selezionato (nessun contorno): le impostazioni non verranno applicate.
- Per ingrandire l'immagine, fare doppio clic su un fotogramma. Fare clic su   (Avanzamento fotogrammi) nella parte inferiore della schermata per visualizzare il fotogramma precedente o quello successivo. Fare nuovamente doppio clic sul fotogramma ingrandito per ripristinare la visualizzazione allo stato originale.

Se  (Immagine intera) è visualizzato nella barra degli strumenti:

Gli elementi sul piano di lettura vengono acquisiti e visualizzati come un'immagine singola. Verrà eseguita la scansione di tutte le parti nei fotogrammi di ritaglio.



»» Nota

- Creare uno o più fotogrammi di ritaglio sull'immagine visualizzata. Nella vista miniatura è possibile creare unicamente un fotogramma di ritaglio per immagine. Nella vista a immagine intera è possibile creare più fotogrammi di ritaglio.
 - ➔ Regolazione dei fotogrammi di ritaglio (ScanGear)

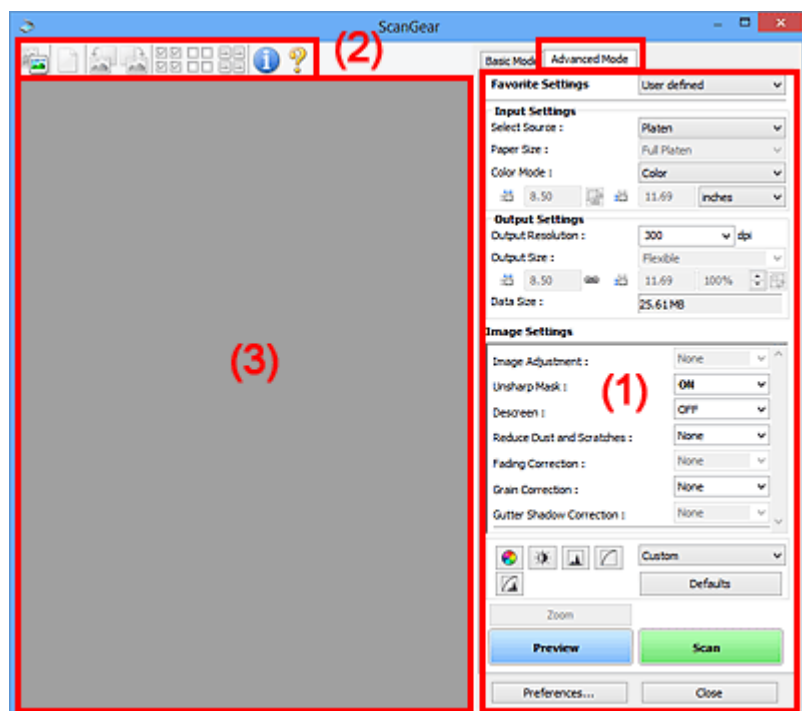
Argomento correlato

- ➔ [Scansione in Modalità di base](#)

Scheda Modalità avanzata

Questa modalità consente di definire delle impostazioni di scansione avanzate, quali la modalità colore, la risoluzione di output, la luminosità dell'immagine e il tono colore.

In questa sezione vengono descritte le impostazioni e le funzioni disponibili nella scheda **Modalità avanzata (Advanced Mode)**.



- ➔ [\(1\) Pulsanti delle impostazioni e delle operazioni](#)
- ➔ [\(2\) Barra degli strumenti](#)
- ➔ [\(3\) Area di anteprima](#)

►►► Importante

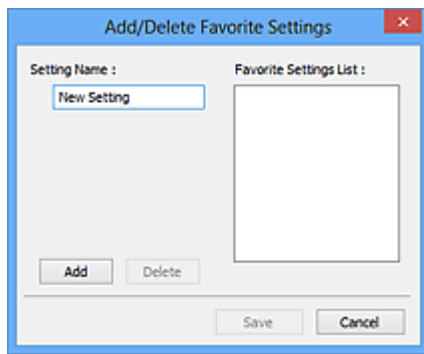
- Gli elementi visualizzati variano in base al modello, al tipo di documento e alla visualizzazione.
- La funzione anteprima non è disponibile durante la scansione dall'ADF (Alimentatore automatico documenti).

(1) Pulsanti delle impostazioni e delle operazioni

Impostazioni preferite (Favorite Settings)

È possibile denominare e salvare un gruppo di impostazioni (Impostazioni input, Impostazioni di stampa, Impostazioni immagine e i pulsanti di Regolazione colore) nella scheda **Modalità avanzata (Advanced Mode)** e caricarlo in base alle esigenze. Se si intende utilizzare ripetutamente un determinato gruppo di impostazioni, può essere pratico salvarlo. È inoltre possibile ricaricare le impostazioni predefinite.

Selezionare **Aggiungi/Elimina... (Add/Delete...)** dal menu a discesa per visualizzare la finestra di dialogo **Aggiungi/elimina impostazioni preferite (Add/Delete Favorite Settings)**.



Immettere **Nome impostazione (Setting Name)** e fare clic su **Aggiungi (Add)**; il nome viene visualizzato in **Elenco impostazioni preferite (Favorite Settings List)**.

Se si fa clic su **Salva (Save)**, l'elemento viene elencato in **Impostazioni preferite (Favorite Settings)** e può essere selezionato insieme alle impostazioni predefinite.

Per eliminare un elemento, selezionarlo nell'**Elenco impostazioni preferite (Favorite Settings List)** e fare clic su **Elimina (Delete)**. Fare clic su **Salva (Save)** per salvare le impostazioni visualizzate in **Elenco impostazioni preferite (Favorite Settings List)**.

»»» Nota

- È possibile impostare **Aggiungi/Elimina... (Add/Delete...)** in **Impostazioni preferite (Favorite Settings)** dopo l'anteprima.
- È possibile salvare fino a 10 voci.

Impostazioni input

Consente di specificare le impostazioni di input, quali il tipo e le dimensioni del documento.

Impostazioni di stampa

Consente di specificare le impostazioni di stampa, quali la risoluzione e il formato di stampa.

Impostazioni immagine

Consente di attivare/disattivare le diverse funzioni di correzione dell'immagine.


Pulsanti di Regolazione colore

È possibile correggere in modo accurato la luminosità e i toni colore dell'immagine, nonché regolare la luminosità o il contrasto generali dell'immagine e i valori di alte luci e ombre (istogramma) o il bilanciamento (curva tonalità).

Zoom

Consente di ingrandire un fotogramma o l'immagine nell'area specificata con un fotogramma di ritaglio (area di scansione). Quando l'immagine è ingrandita, **Zoom** cambia in **Annulla (Undo)**. Fare clic su **Annulla (Undo)** per ripristinare la visualizzazione allo stato normale.

In vista miniatura:

Quando nella vista miniature vengono visualizzate più immagini, facendo clic su questo pulsante viene ingrandito il riquadro selezionato. Fare clic su  (Avanzamento fotogrammi) nella parte inferiore della schermata per visualizzare il fotogramma precedente o quello successivo.


»»» Nota

- È inoltre possibile ingrandire l'immagine facendo doppio clic sul riquadro. Fare nuovamente doppio clic sul fotogramma ingrandito per ripristinare la visualizzazione allo stato originale.

In vista immagine intera:

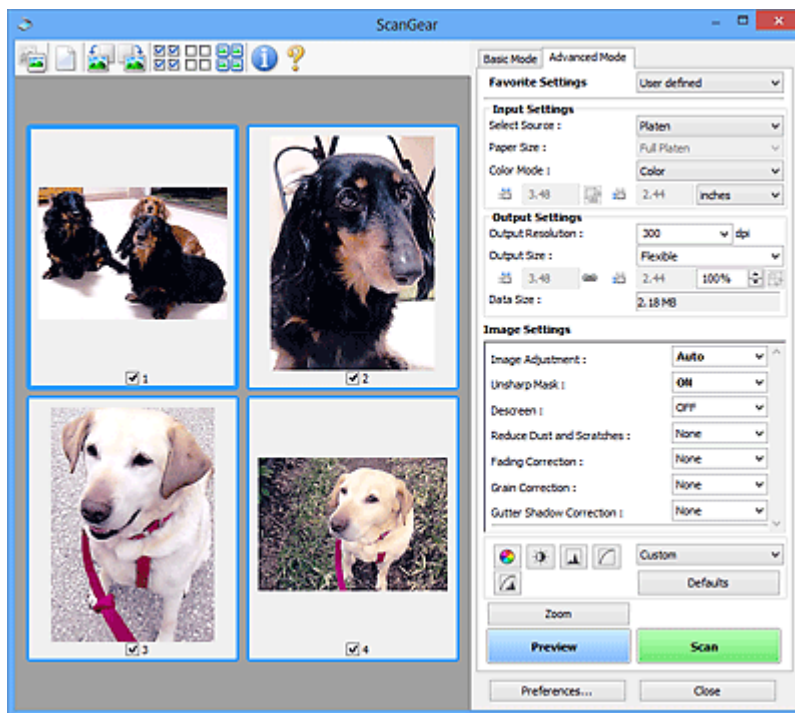
Consente di ripetere la scansione dell'immagine nell'area specificata con un fotogramma di ritaglio con un maggiore ingrandimento.

»»» Nota

- **Zoom** ripete la scansione del documento e la visualizza ad alta risoluzione in Anteprima.
-  (Ingrandisci/Riduci) sulla barra degli strumenti, ingrandisce rapidamente l'anteprima immagine. L'immagine, tuttavia, verrà visualizzata a bassa risoluzione.

Anteprima (Preview)

Consente di eseguire una scansione di prova.



Scansione (Scan)

Consente di avviare la scansione.

»»» Nota

- All'avvio della scansione, viene visualizzato un indicatore di avanzamento. Per annullare la scansione, fare clic su **Annulla (Cancel)**.
- Al termine della scansione, è possibile che venga visualizzata una finestra di dialogo nella quale selezionare l'operazione successiva da eseguire. Seguire le indicazioni per ultimare la scansione. Per ulteriori informazioni, consultare **Stato della finestra di dialogo di ScanGear dopo la scansione (Status of ScanGear dialog after scanning)** nella Scheda **Scansione** (finestra di dialogo **Preferenze (Preferences)**).
- Se le dimensioni totali delle immagini acquisite superano una determinata soglia, l'elaborazione delle immagini richiederà del tempo. In questo caso, viene visualizzato un avviso. Si consiglia di ridurre le dimensioni totali. Per continuare, eseguire la scansione nella vista dell'immagine intera.

Preferenze... (Preferences...)

Visualizza la Finestra di dialogo **Preferenze** per selezionare le impostazioni di scansione/anteprima.

Chiudi (Close)

Consente di chiudere ScanGear (driver dello scanner).

(2) Barra degli strumenti

Regolare o ruotare le immagini in anteprima. I pulsanti visualizzati sulla barra degli strumenti cambiano in base alla visualizzazione.

In vista miniatura:



In vista immagine intera:



(Miniatura) /



(Immagine intera)

Consente di alternare la vista nell'area di anteprima.

➔ [\(3\) Area di anteprima](#)



(Cancella)

Consente di eliminare l'anteprima immagine dall'area di anteprima.

Tale pulsante ripristina anche le impostazioni della barra degli strumenti e di regolazione del colore.



(Ritaglia)

Consente di specificare l'area di scansione trascinando il mouse.



(Sposta immagine)

Consente di trascinare l'immagine all'interno finché non viene visualizzata la parte desiderata nel caso in cui un'immagine ingrandita nell'area di anteprima sia troppo grande per lo schermo. È possibile spostare l'immagine anche tramite le barre di scorrimento.



(Ingrandisci/Riduci)

Consente di ingrandire l'area di anteprima facendo clic sull'immagine. Fare clic con il pulsante destro del mouse sull'immagine per ridurre l'ingrandimento.



(Ruota a sinistra)

Fa ruotare l'anteprima immagine di 90 gradi in senso antiorario.

- Il risultato verrà riprodotto nell'immagine acquisita.
- L'immagine torna all'orientamento originale alla successiva anteprima.



(Ruota a destra)

Fa ruotare l'anteprima immagine di 90 gradi in senso orario.

- Il risultato verrà riprodotto nell'immagine acquisita.

- L'immagine torna all'orientamento originale alla successiva anteprima.



(Ritaglio automatico)

Visualizza e regola automaticamente il fotogramma di ritaglio in base alle dimensioni del documento visualizzato nell'area di anteprima. L'area di scansione viene ridotta ogni volta che si fa clic su questo pulsante se è presente un'area di ritaglio all'interno del fotogramma di ritaglio.



(Seleziona tutti i fotogrammi)

Disponibile quando sono visualizzati due o più fotogrammi.

Consente di selezionare le caselle di controllo delle immagini nella vista miniature.



(Deseleziona tutti i fotogrammi)

Disponibile quando sono visualizzati due o più fotogrammi.

Consente di deselezionare le caselle di controllo delle immagini nella vista miniature.



(Seleziona tutti i fotogrammi)

Disponibile quando sono visualizzati due o più fotogrammi.

Consente di selezionare le immagini nella vista miniature evidenziandole con un contorno blu.



(Seleziona tutti i fotogrammi di ritaglio)

Disponibile quando sono stati specificati due o più fotogrammi di ritaglio.

I fotogrammi di ritaglio vengono visualizzati con linee tratteggiate spesse e le impostazioni vengono applicate a tutti i fotogrammi di ritaglio.



(Rimuovi fotogramma di ritaglio)

Rimuove il fotogramma di ritaglio selezionato.



(Informazioni)

Visualizza la versione di ScanGear, nonché il tipo di documento e altri dettagli delle impostazioni di scansione correnti.



(Apri guida)

Consente di aprire questa pagina.

(3) Area di anteprima

Area in cui viene visualizzata l'immagine di prova dopo aver fatto clic su **Anteprima (Preview)**.

Verranno riprodotti anche i risultati delle impostazioni (correzioni immagine, regolazioni del colore e altre impostazioni) selezionate in [\(1\) Pulsanti delle impostazioni e delle operazioni](#),



Se **(Miniatura)** è visualizzato nella barra degli strumenti:

I fotogrammi di ritaglio vengono specificati in base al formato del documento e vengono visualizzate le miniature delle immagini acquisite. Verrà eseguita la scansione solo delle immagini di cui è stata selezionata la casella di controllo.



»» Nota

- Se sono visualizzate in anteprima più immagini, i vari contorni indicano i diversi stati di selezione.
 - Fotogramma per messa a fuoco (contorno blu spesso): verranno applicate le impostazioni visualizzate.
 - Fotogramma selezionato (contorno blu sottile): le impostazioni verranno applicate contemporaneamente al fotogramma per messa a fuoco e ai fotogrammi selezionati. Per selezionare più immagini, fare clic su di esse tenendo premuto il tasto Ctrl.
 - Non selezionato (nessun contorno): le impostazioni non verranno applicate.



Se **(Immagine intera)** è visualizzato nella barra degli strumenti:

Gli elementi sul piano di lettura vengono acquisiti e visualizzati come un'immagine singola. Verrà eseguita la scansione di tutte le parti nei fotogrammi di ritaglio.



»» Nota

- Creare uno o più fotogrammi di ritaglio sull'immagine visualizzata. Nella vista miniatura è possibile creare unicamente un fotogramma di ritaglio per immagine. Nella vista a immagine intera è possibile creare più fotogrammi di ritaglio.

➔ Regolazione dei fotogrammi di ritaglio (ScanGear)

Argomento correlato

- ➔ Scansione in Modalità avanzata
- ➔ Scansione di più documenti dall'ADF (Alimentatore automatico documenti) in Modalità avanzata

Note generali (driver dello scanner)

ScanGear (driver dello scanner) è soggetto alle seguenti limitazioni. Durante l'utilizzo di ScanGear, tenere presente quanto segue.

Limitazioni del driver dello scanner

- Se si usa il file system NTFS, è possibile che l'origine dati TWAIN non venga attivata. Ciò è dovuto al fatto che il modulo TWAIN non può essere scritto nella cartella winnt per motivi di sicurezza. Chiedere assistenza all'amministratore del computer.
- Alcuni computer (compresi i portatili) collegati alla macchina potrebbero non riavviarsi correttamente dalla modalità standby. In tal caso, riavviare il computer.
- Non collegare contemporaneamente due o più scanner o stampanti multifunzione con funzione di scanner allo stesso computer. Se vengono collegate più periferiche di scansione, non è possibile eseguire la scansione dal pannello dei comandi o dai pulsanti dello scanner della macchina e potrebbero verificarsi errori durante l'accesso alle periferiche.
- La calibrazione può richiedere del tempo se la macchina è collegata tramite USB1.1.
- Se il computer è stato riattivato da una modalità di inattività o standby, la scansione potrebbe non riuscire. In tal caso, attenersi alla seguente procedura ed eseguire nuovamente la scansione.

Se il modello non dispone di un pulsante di alimentazione, eseguire solo il passo 2.

1. Spegnerne la macchina.
2. Uscire da ScanGear, quindi scollegare il cavo USB dal computer e ricollegarlo.
3. Accendere la macchina.

Se la scansione ancora non riesce, riavviare il computer.

- ScanGear non può essere aperto contemporaneamente in più applicazioni. All'interno di un'applicazione, ScanGear non può essere aperto una seconda volta se è già aperto.
- Accertarsi di chiudere la finestra di ScanGear prima di chiudere l'applicazione.
- Quando si utilizza un modello compatibile con la rete tramite la connessione di rete, non è possibile accedere alla macchina da più computer contemporaneamente.
- Se si utilizza un modello compatibile con la rete tramite la connessione di rete, la scansione richiederà più tempo del normale.
- Verificare di disporre di spazio libero su disco sufficiente quando si esegue la scansione di immagini di grandi dimensioni a risoluzioni elevate. Ad esempio, si richiedono 300 MB minimo di spazio libero per acquisire un documento A4 a 600 dpi interamente a colori.
- Non è possibile utilizzare contemporaneamente ScanGear e il driver WIA.
- Non mettere il computer in modalità di inattività o sospensione durante la scansione.

Applicazioni con limitazioni sull'uso

- Alcune applicazioni potrebbero non visualizzare l'interfaccia utente TWAIN. In tal caso, consultare la guida dell'applicazione e modificare le impostazioni di conseguenza.
- Alcune applicazioni non supportano la scansione continua di più documenti. In alcuni casi, viene accettata solo la prima immagine acquisita oppure più immagini vengono acquisite come un'unica immagine. Per tali applicazioni, non eseguire la scansione di più documenti dall'ADF (Alimentatore automatico documenti).

- Per importare immagini acquisite in Microsoft Office 2000, salvarle prima utilizzando IJ Scan Utility, quindi importare i file salvati dal menu **Inserisci (Insert)**.
- Quando si esegue la scansione di immagini di formato pari al piano di lettura in Microsoft Office 2003 (Word, Excel, PowerPoint e così via), fare clic su **Personalizza inserimento (Custom Insert)** nella schermata **Inserisci immagine da scanner o fotocamera digitale (Insert Picture from Scanner or Camera)**. In caso contrario, l'immagine potrebbe non essere acquisita correttamente.
- Quando si acquisiscono immagini in Microsoft Office 2007/Microsoft Office 2010 (Word, Excel, PowerPoint, e così via), utilizzare Microsoft Clip Organizer.
- È possibile che in alcune applicazioni le immagini non vengano acquisite correttamente. In tal caso, aumentare la memoria virtuale del sistema operativo e riprovare.
- Se l'immagine è di dimensioni eccessive (quali immagini di grande formato acquisite ad alta risoluzione), il computer potrebbe non rispondere o la barra di avanzamento fermarsi a 0%, a seconda dell'applicazione. In tal caso, annullare l'operazione (ad esempio facendo clic su **Annulla (Cancel)** nella finestra della barra di avanzamento), quindi aumentare la memoria virtuale del sistema operativo o ridurre dimensioni/risoluzione dell'immagine e riprovare. In alternativa, eseguire la scansione tramite IJ Scan Utility, salvare l'immagine e importarla nell'applicazione.

Suggerimenti per la scansione

- **Posizionamento degli originali (scansione da un computer)**
- **Impostazioni di scansione in rete**
 - Menu e schermata delle impostazioni di IJ Network Scanner Selector EX2

Posizionamento degli originali (scansione da un computer)

In questa sezione viene descritta la modalità di caricamento degli originali sul piano di lettura o nell'ADF (Alimentatore automatico documenti) per la scansione. Se gli elementi non sono posizionati correttamente, la scansione potrebbe non venire eseguita in modo adeguato.

►►► Importante

- Assicurarsi di osservare quanto segue quando si carica l'originale sul piano di lettura. La mancata osservanza delle seguenti istruzioni potrebbe causare un malfunzionamento dello scanner o la rottura del vetro del piano di lettura.
 - Non posizionare oggetti di peso pari o superiore a 2,0 kg (4,4 libbre) sul piano di lettura in vetro.
 - Non esercitare pressioni uguali o maggiori di 2,0 kg (4,4 libbre) sul piano di lettura in vetro, ad esempio premendo sull'originale.
- Durante la scansione, chiudere il coperchio dei documenti.
- Durante l'apertura o la chiusura del coperchio dei documenti, non toccare i pulsanti o lo schermo LCD (Schermo a cristalli liquidi) sul pannello dei comandi. In quanto ciò potrebbe causare un funzionamento imprevisto.

➔ [Posizionamento degli elementi \(Piano di lettura\)](#)

➔ [Posizionamento dei documenti \(ADF \(Alimentatore automatico documenti\)\)](#)

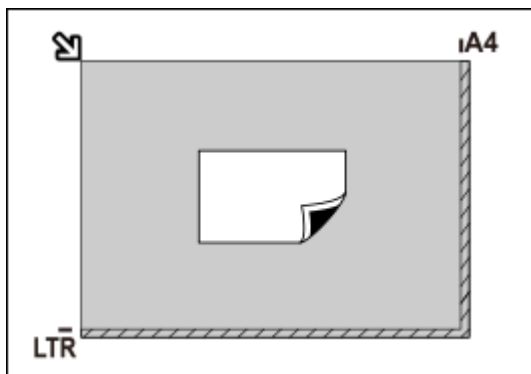
Posizionamento degli elementi (Piano di lettura)

Posizionare gli elementi come descritto di seguito per eseguire la scansione rilevando automaticamente il tipo e il formato dell'elemento.

►►► Importante

- Quando si esegue la scansione specificando il formato carta in IJ Scan Utility o ScanGear, allineare uno degli angoli superiori dell'elemento all'angolo della freccia (segno di allineamento) sul piano di lettura.
- Durante la scansione non è possibile ritagliare con precisione foto tagliate in forme irregolari ed elementi più piccoli di 3 cm² (1,2 pollici quadrati).
- È possibile che le etichette riflettenti per disco non vengano acquisite come previsto.

Foto, cartoline, biglietti da visita e BD/DVD/CD	Riviste, giornali e documenti
 <p>Singolo elemento:</p> <p>Posizionare l'elemento sul piano di lettura rivolto verso il basso, lasciando uno spazio di almeno 1 cm (0,4") fra i bordi (l'area con le strisce diagonali) del piano di lettura e l'elemento. Non è possibile eseguire la scansione delle parti posizionate sull'area a righe diagonali.</p>	 <p>Posizionare l'elemento rivolto verso il basso sul piano di lettura e allineare uno degli angoli superiori dell'elemento all'angolo con la freccia (segno di allineamento) sul piano di lettura. Non è possibile eseguire la scansione delle parti posizionate sull'area a righe diagonali.</p>

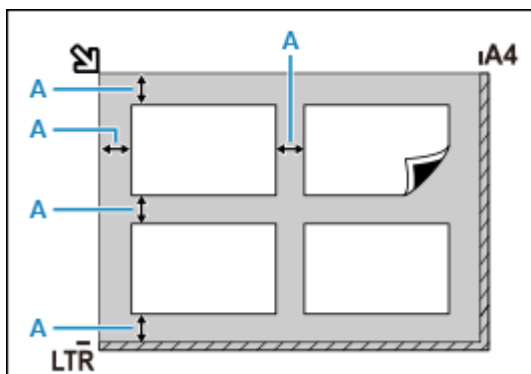


►►► Importante

- Gli elementi di grandi dimensioni (ad esempio le foto in formato A4) che non possono essere collocati lontano dai bordi/freccia (segno di allineamento) del piano di lettura possono essere salvati come file PDF. Per salvare il file in un formato diverso da PDF, acquisire l'elemento specificando il formato dati.

Più elementi:

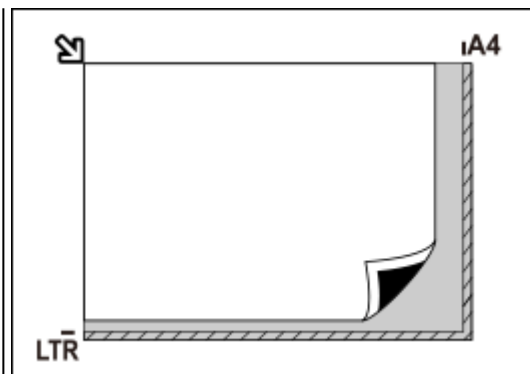
Lasciare uno spazio di almeno 1 cm (0,4") fra i bordi (area con le strisce diagonali) del piano di lettura e gli elementi e fra i vari elementi. Non è possibile eseguire la scansione delle parti posizionate sull'area a righe diagonali.



A : almeno 1 cm (0,4")

►►► Nota

- Posizionare fino a 12 elementi.
- Le posizioni degli elementi inclinati (inclinazione pari o inferiore a 10 gradi) vengono corrette automaticamente.



►►► Importante

- Per le parti in cui non è possibile eseguire la scansione degli elementi, vedere [Caricamento degli originali](#).

Posizionamento dei documenti (ADF (Alimentatore automatico documenti))

►►► Importante

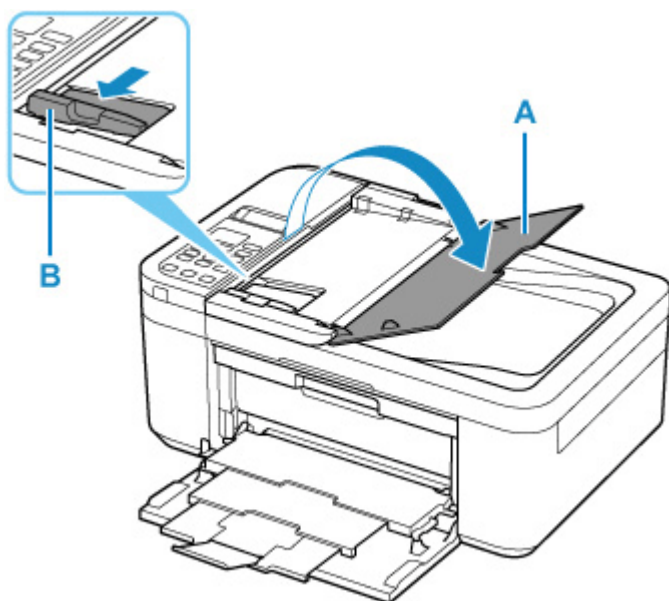
- Prestare attenzione a non lasciare nulla all'interno dello slot di uscita dei documenti. Ciò potrebbe provocare danni.
- Quando è necessario acquisire due o più documenti, inserire e allineare fogli del medesimo formato.

- Per i formati di documento supportati quando si esegue la scansione dall'ADF, vedere [Originali supportati](#).

►► Nota

- Per sottoporre a scansione un documento con qualità ottima, caricarlo sul piano di lettura.

1. Assicurarsi che gli originali siano stati rimossi dal piano di lettura.
2. Aprire il vassoio dei documenti (A).
3. Fare scorrere la guida documenti (B) completamente.

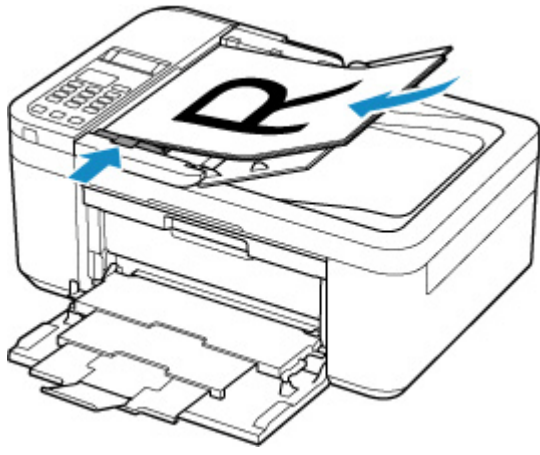


4. Caricare il documento con il lato da sottoporre a scansione rivolto verso l'alto nel vassoio dei documenti.

Inserire il documento fino a quando non si arresta.

5. Regolare la guida dei documenti per adattarla alla larghezza del documento.

Fare in modo che la guida documenti non eserciti una pressione eccessiva sul documento. I documenti potrebbero non essere prelevati in modo corretto.



Impostazioni di scansione in rete

È possibile collegare lo scanner o la stampante a una rete per condividerli fra più computer o per eseguire la scansione delle immagini in un computer specificato.

►►► Importante

- La scansione non può essere eseguita da più utenti contemporaneamente.

►►► Nota

- Completare preventivamente le impostazioni di rete dello scanner o della stampante seguendo le istruzioni riportate nel sito Web di Canon.
- Se eseguita in rete, la scansione dura più a lungo della connessione USB.

Per abilitare la scansione in rete, completare le seguenti impostazioni.

Specifica dello scanner o della stampante

Utilizzare IJ Network Scanner Selector EX per specificare lo scanner da utilizzare. Specificando lo scanner, è possibile eseguire la scansione in rete dal computer oppure utilizzando il pannello dei comandi.

►►► Importante



- Se il prodotto che si desidera utilizzare viene modificato con IJ Network Scanner Selector EX, cambia anche il prodotto per la scansione con IJ Scan Utility. Cambia anche il prodotto per la scansione dal pannello dei comandi.

Se non si è selezionato lo scanner o la stampante in IJ Scan Utility, verificare di avere effettuato la selezione con IJ Network Scanner Selector EX.

Per ulteriori informazioni, consultare "Menu e schermata delle impostazioni di IJ Network Scanner Selector EX2" per il proprio modello nella pagina iniziale del Manuale online.

- Per eseguire la scansione dal pannello dei comandi, specificare preventivamente lo scanner o la stampante con IJ Network Scanner Selector EX.

1. Verificare che IJ Network Scanner Selector EX sia in esecuzione.

Se IJ Network Scanner Selector EX è in esecuzione,  (IJ Network Scanner Selector EX2) viene visualizzato nell'area delle notifiche sul desktop. Fare clic su  per controllare anche le icone nascoste.

►►► Nota

- Se l'icona non è visualizzata nell'area di notifica sul desktop, attenersi alla seguente procedura per iniziare.

— Windows 10:

Dal menu **Start** fare clic su (**Tutte le app (All apps) >**) **Canon Utilities > IJ Network Scanner Selector EX2**.

– **Windows 8.1:**


Fare clic su **IJ Network Scanner Selector EX2** nella schermata Start.

Se **IJ Network Scanner Selector EX2** non è visualizzato nella schermata Start, selezionare l'accesso alla **Ricerca (Search)**, quindi cercare "IJ Network Scanner Selector EX2".

– **Windows 7:**

Dal menu **Start**, fare clic su **Tutti i programmi (All Programs) > Canon Utilities > IJ Network Scanner Selector EX2 > IJ Network Scanner Selector EX2**.

L'icona viene visualizzata nell'area di notifica sul desktop e viene visualizzata la schermata Scans. da impost. PC. In tal caso, passare al punto 3.

2. Nell'area di notifica sul desktop fare clic con il pulsante destro del mouse su  (IJ Network Scanner Selector EX2), quindi selezionare **Impostazioni... (Settings...)**.

Viene visualizzata la schermata Scans. da impost. PC.

3. Selezionare lo scanner o la stampante da **Scanner (Scanners)**.

In genere, l'indirizzo MAC dello scanner o della stampante è già selezionato dopo l'impostazione di rete. In tal caso, non è necessario selezionarla nuovamente.

»»» Importante

- Se nella rete sono presenti più scanner, vengono visualizzati più nomi di modello. In questo caso, è possibile selezionare uno scanner per modello.

4. Fare clic su **OK**.


»»» Nota

- Lo scanner selezionato nella schermata Scans. da impost. PC verranno automaticamente selezionati anche nella schermata Scans. da impost. pannello dei comandi.

Impostazione per la scansione con IJ Scan Utility

Per eseguire la scansione da IJ Scan Utility utilizzando uno scanner o una stampante collegati a una rete, specificare lo scanner o la stampante con IJ Network Scanner Selector EX, quindi attenersi alla seguente procedura per modificare lo stato della connessione fra la periferica e il computer.

1. Avviare IJ Scan Utility.
2. Selezionare "Canon XXX series Network" (dove "XXX" è il nome del modello) per **Nome del prodotto (Product Name)**.
3. Fare clic su **Imposta... (Settings...)** per utilizzare un altro scanner connesso a una rete.

4. Fare clic su  (Impostazioni generali), quindi su **Seleziona (Select)** in **Nome del prodotto (Product Name)**.

Viene visualizzata la schermata Scans. da impost. PC di IJ Network Scanner Selector EX.

Selezionare lo scanner da utilizzare e fare clic su **OK**.

5. Nella finestra di dialogo **Impostazioni (Impostazioni generali) (Settings (General Settings))**, fare clic su **OK**.

Viene nuovamente visualizzata la schermata principale di IJ Scan Utility. È possibile eseguire la scansione tramite una connessione di rete.

Impostazione della scansione dal pannello dei comandi



È possibile specificare l'impostazione per la scansione dal pannello dei comandi.

►►► Importante

- Impostare preventivamente IJ Scan Utility per utilizzare lo scanner o la stampante tramite una connessione di rete.

➔ [Impostazione per la scansione con IJ Scan Utility](#)

1. Verificare che IJ Network Scanner Selector EX sia in esecuzione.

Se IJ Network Scanner Selector EX è in esecuzione,  (IJ Network Scanner Selector EX2) viene visualizzato nell'area delle notifiche sul desktop. Fare clic su  per controllare anche le icone nascoste.

►►► Nota

- Se l'icona non è visualizzata nell'area di notifica sul desktop, attenersi alla seguente procedura per iniziare.

— **Windows 10:**

Dal menu **Start** fare clic su **(Tutte le app (All apps) >) Canon Utilities > IJ Network Scanner Selector EX2**.

— **Windows 8.1:**


Fare clic su **IJ Network Scanner Selector EX2** nella schermata Start.

Se **IJ Network Scanner Selector EX2** non è visualizzato nella schermata Start, selezionare l'accesso alla **Ricerca (Search)**, quindi cercare "IJ Network Scanner Selector EX2".

— **Windows 7:**

Dal menu **Start**, fare clic su **Tutti i programmi (All Programs) > Canon Utilities > IJ Network Scanner Selector EX2 > IJ Network Scanner Selector EX2**.

L'icona viene visualizzata nell'area di notifica sul desktop e viene visualizzata la schermata Scans. da impost. PC. In tal caso, passare al punto 3.

2. Nell'area di notifica sul desktop fare clic con il pulsante destro del mouse su  (IJ Network Scanner Selector EX2), quindi selezionare **Impostazioni... (Settings...)**.

Viene visualizzata la schermata Scans. da impost. PC.

3. Fare clic su **Scans. da impost. pannello dei comandi (Scan-from-Operation-Panel Settings)**.

Viene visualizzata la schermata Scans. da impost. pannello dei comandi.

4. Selezionare lo scanner o la stampante da **Scanner (Scanners)**, quindi fare clic su **OK**.

Selezionare l'indirizzo MAC dello scanner o della stampante.

»» Nota

- Quando alla rete sono collegati più scanner, è possibile selezionare un massimo di tre scanner.

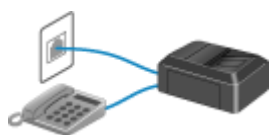
5. Nella schermata Scans. da impost. PC, fare clic su **OK**.

»» Nota

- Se lo scanner o la stampante non vengono visualizzati, verificare quanto segue, fare clic su **OK** per chiudere la schermata, quindi riaprirla e provare a effettuare nuovamente la selezione.
 - Gli MP Drivers sono installati
 - Le impostazioni di rete dello scanner o della stampante vengono completate dopo l'installazione degli MP Drivers
 - La comunicazione di rete tra lo scanner o la stampante e il computer è attivata

Se il problema persiste, vedere [Problemi di comunicazione di rete](#).

Fax



Preparazione dell'invio di un fax



Registrazione di destinatari



Invio di fax mediante il pannello dei comandi della stampante



Invio di fax dal computer (Windows)



Invio di fax dal computer (Mac OS)



Ricezione di fax



Altre funzioni fax utili

Preparazione dell'invio di un fax

Prima di usare le funzioni fax, collegare la stampante alla linea telefonica e impostare la stampante. Specificare poi le impostazioni di base, come le informazioni sul mittente, data e ora e ora legale.

►►► Importante

- In caso di interruzione dell'alimentazione:

Se si verifica un'interruzione dell'alimentazione o se si scollega accidentalmente il cavo di alimentazione, le impostazioni relative alla data e all'ora vengono reimpostate.

- Le impostazioni per le informazioni utente e la directory vengono conservate.
- Tutti i fax archiviati nella memoria della stampante, ad esempio fax non inviati e ricevuti, andranno persi.

Se l'alimentazione viene disconnessa, si verifica quanto segue:

- Non sarà possibile inviare o ricevere fax, eseguire copie o sottoporre a scansione gli originali.
- Quando si connette il telefono, la possibilità di utilizzarlo dipende dalla linea telefonica o dal telefono.

Impostazione della stampante

La stampante deve essere impostata in base alla propria linea telefonica e all'uso della funzione fax.

Tutte le impostazioni



Guida all'impostazione FAX

Impostazione singola

|| Passo 1 [Connessione della linea telefonica](#)

|| Passo 2 [Impostazione del tipo di linea telefonica](#)

|| Passo 3 [Impostazione della modalità di ricezione](#)

|| Passo 4 [Impostazione delle informazioni sul mittente](#)

►►► Nota

- È possibile impostare il fax sulla base delle istruzioni fornite sul display LCD.

➔ [Impostazione facile \(Easy setup\)](#)

Se si esegue l'impostazione sulla base delle istruzioni fornite sul display LCD, la modalità di ricezione viene impostata su **Modo priorità telef. (Tel. priority mode)** o **Solo modo fax (Fax only mode)**.

Per ricevere fax con **DRPD** o **Network switch**, modificare la modalità di ricezione.

➔ [Impostazione della modalità di ricezione](#)

Connessione della linea telefonica

Il metodo di connessione varia a seconda della linea telefonica.

- Se si connette la stampante direttamente a una linea telefonica a muro/se si collega la stampante allo splitter xDSL:
 - ➔ [Connessione di base \(connette alla linea telefonica generale\)](#)
- Se si connette la stampante a un'altra linea, ad esempio xDSL:
 - ➔ [Connessione di varie linee](#)

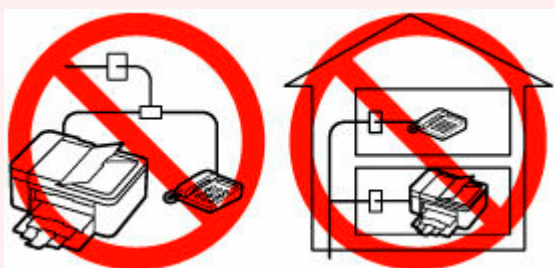
Se la connessione non è corretta, la stampante non è in grado di inviare/ricevere fax. Collegare la stampante correttamente.

►►► Importante

- Non collegare in parallelo periferiche fax e/o telefoni (solo Stati Uniti e Canada).

Se due o più periferiche fax e/o telefoni vengono collegati in parallelo, possono verificarsi i seguenti problemi e la stampante potrebbe non funzionare correttamente.

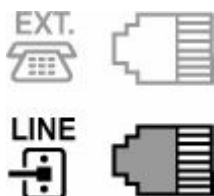
- Se si solleva la cornetta del telefono collegato in parallelo durante l'invio o la ricezione di un fax, l'immagine del fax potrebbe danneggiarsi o potrebbe verificarsi un errore di comunicazione.
- Servizi come l'ID trasmittente potrebbero non funzionare correttamente nel telefono.



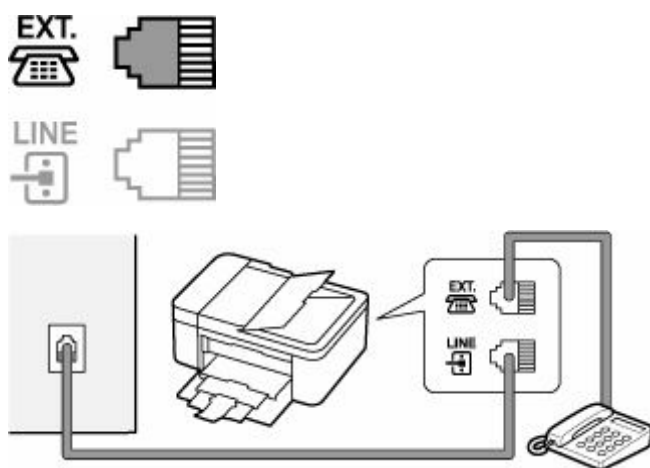
Se non è possibile evitare collegamenti in parallelo, impostare la modalità di ricezione su **Modo priorità telef. (Tel. priority mode)**, tenendo presente che potrebbero verificarsi i problemi indicati sopra. Sarà possibile ricevere fax solo manualmente.

Connessione di base (connette alla linea telefonica generale)

Verificare che la stampante sia spenta, collegare un'estremità del cavo della linea telefonica alla presa della linea telefonica vicino al segno "LINE" della stampante, quindi collegare l'altra estremità alla presa della linea telefonica sulla parete o alla presa della linea telefonica sullo splitter xDSL.



Quando si collega il telefono alla stampante, assicurarsi che la stampante sia spenta, collegare un'estremità del cavo modulare alla presa periferica esterna vicino al segno "EXT." della stampante, quindi collegare l'altra estremità alla presa della linea telefonica sul telefono.



►► Importante

- Assicurarsi di collegare la linea telefonica prima di accendere la stampante.

Se si collega la linea telefonica quando la stampante è accesa, spegnere la stampante e scollegare il cavo di alimentazione. Attendere 1 minuto, quindi collegare la linea telefonica e la spina di alimentazione.

►► Nota

- Fare riferimento a [Vista posteriore](#) per conoscere la posizione della presa della linea telefonica e della presa periferica esterna.
- Prima di collegare un telefono o una segreteria telefonica, rimuovere il cappuccio di protezione del connettore per il telefono.

- **Per gli utenti nel Regno Unito:**

Se il connettore del dispositivo esterno non può essere collegato alla presa sulla stampante, sarà necessario acquistare un adattatore B.T. da collegare nel modo seguente:

Collegare l'adattatore B.T. al cavo modulare di connessione del dispositivo esterno, quindi connettere l'adattatore B.T. alla presa periferica esterna.

Connessione di varie linee

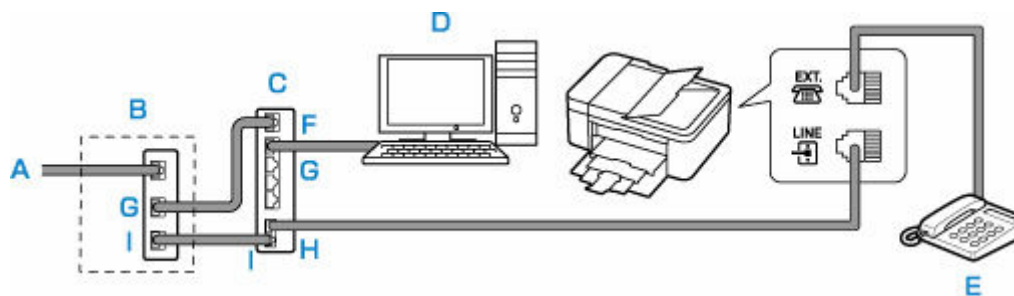
Questa sezione offre un'introduzione al collegamento di varie linee.

Si tratta solo di esempi che non possono coprire tutte le situazioni di connessione. Per ulteriori informazioni, consultare il manuale di istruzioni fornito con il dispositivo di rete (ad esempio, modem xDSL o scheda terminale) che viene collegato alla stampante.

►► Nota

- xDSL è il termine generico che indica la tecnologia di comunicazione digitale ad alta velocità che sfrutta la linea telefonica, ad esempio ADSL/HDSL/SDSL/VDSL.

• **Collegamento a un telefono via Internet**



A: Linea xDSL

B: Modem xDSL (lo splitter potrebbe non essere incorporato nel modem)

C: Router a banda larga compatibile con il telefono via Internet

D: Computer

E: Telefono o segreteria telefonica

F: Porta WAN (Wide Area Network)

G: Porta LAN (Local Area Network)

H: Porta TEL

I: Porta LINE

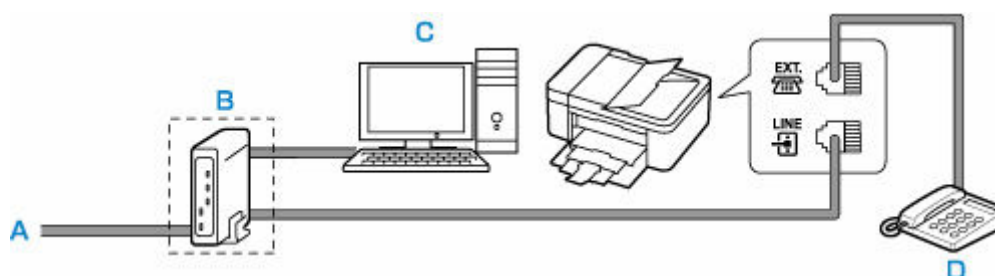
* Le configurazioni e i nomi delle porte possono variare in base al prodotto.

►►► **Nota**

- Quando si collega la linea xDSL, selezionare lo stesso tipo di linea in **Tipo linea telef.** (**Telephone line type**).

➔ [Impostazione del tipo di linea telefonica](#)

• **Connessione a una linea xDSL**



A: Linea ASL

B: Modem xDSL (lo splitter potrebbe non essere incorporato nel modem)

C: Computer

D: Telefono o segreteria telefonica

►►► **Importante**

- Se lo splitter non è incorporato nel modem xDSL, non ramificare la linea telefonica a monte dello splitter (lato muro). Inoltre, non collegare splitter in parallelo. La stampante potrebbe non funzionare correttamente.

►►► **Nota**

- Quando si collega la linea xDSL, selezionare lo stesso tipo di linea in **Tipo linea telef.** (**Telephone line type**).

- **Connessione a una linea ISDN**

Per ulteriori informazioni sulla connessione e sulle impostazioni ISDN (Integrated Service Digital Network), consultare il manuale fornito con la scheda terminale o con il router di connessione remota.

Impostazione del tipo di linea telefonica

Prima di utilizzare la stampante, assicurarsi di avere impostato il tipo corretto di linea telefonica. Se non si è certi del tipo di linea telefonica in uso, rivolgersi alla propria società telefonica. Per le connessioni xDSL o ISDN, rivolgersi alla società telefonica o al provider di servizi per avere una conferma del tipo di linea in uso.

►►► Importante

• Per gli utenti in Cina

Dopo aver collegato la spina di alimentazione e acceso la stampante, il tipo di linea telefonica viene selezionato automaticamente. Tuttavia, se la stampante è connessa alla periferica di controllo, come un modem xDSL o un adattatore terminale, il tipo di linea telefonica potrebbe non essere selezionato correttamente.

In questo caso, impostare manualmente il tipo di linea.

Per ulteriori informazioni su come impostare manualmente il tipo di linea telefonica in Cina:

➔ [Impostazione manuale del tipo di linea telefonica in Cina](#)

►►► Nota

- Il **Tipo linea telef. (Telephone line type)** non apparirà in paesi o regioni dove la **Selezione a impulsi (Rotary pulse)** non è supportata.
- È possibile stampare l'EL. DATI UTENTE (USER'S DATA LIST) per controllare l'impostazione corrente.
 - ➔ Riepilogo dei rapporti e degli elenchi

1. [Controllare che la stampante sia accesa.](#)
2. Premere il pulsante **Impostazione (Setup)**.
Viene visualizzata la schermata **Menu Impostazione (Setup menu)**.
3. Selezionare **Impostazioni fax (Fax settings)**, quindi premere il pulsante **OK**.
4. Selezionare **Impost. utente FAX (Fax user settings)**, quindi premere il pulsante **OK**.
5. Selezionare **Tipo linea telef. (Telephone line type)**, quindi premere il pulsante **OK**.
6. Selezionare un tipo di linea di telefonica, quindi premere il pulsante **OK**.

Selezione a impulsi (Rotary pulse)

Selezionare quando il tipo di linea telefonica è con selezione a impulsi.

Selezione tonale (Touch tone)

Selezionare quando il tipo di linea telefonica è con selezione tonale.

►►► Nota

- Il simbolo ***** (asterisco) visualizzato sul display LCD indica l'impostazione corrente.

7. Per tornare alla schermata di standby fax, premere il pulsante **FAX**.

Impostazione manuale del tipo di linea telefonica in Cina

In questa sezione si descrive come impostare manualmente il tipo di linea telefonica in Cina.

1. [Controllare che la stampante sia accesa.](#)

2. Premere il pulsante **Impostazione (Setup)**.

Viene visualizzata la schermata **Menu Impostazione (Setup menu)**.

3. Selezionare **Impostazioni fax (Fax settings)**, quindi premere il pulsante **OK**.

4. Selezionare **Impost. utente FAX (Fax user settings)**, quindi premere il pulsante **OK**.

5. Selezionare **Autoselez. linea tel. (Tel. line auto select)**, quindi premere il pulsante **OK**.

Viene visualizzato il tipo di linea telefonica.

»»» Nota

- Se non è necessario cambiare il tipo di linea telefonica, premere il pulsante **FAX** per tornare alla schermata di standby del fax.

6. Selezionare **DIS. (OFF)**, quindi premere il pulsante **OK**.

7. Selezionare un tipo di linea di telefonica, quindi premere il pulsante **OK**.

Selezione a impulsi (Rotary pulse)

Selezionare quando il tipo di linea telefonica è con selezione a impulsi.

Selezione tonale (Touch tone)

Selezionare quando il tipo di linea telefonica è con selezione tonale.

»»» Nota

- Il simbolo ***** (asterisco) visualizzato sul display LCD indica l'impostazione corrente.

8. Per tornare alla schermata di standby fax, premere il pulsante **FAX**.

Impostazione della modalità di ricezione

Impostare il funzionamento in ricezione (modalità di ricezione).

Per dettagli su come impostare la modalità di ricezione:

➔ [Impostazione della modalità di ricezione](#)

È possibile selezionare la modalità appropriata.

Per dettagli sulla modalità di ricezione selezionabile:

➔ [Informazioni sulla modalità di ricezione](#)

Per ulteriori informazioni sulle impostazioni avanzate della modalità di ricezione:

➔ [Impostazioni avanzate della modalità di ricezione](#)

►►► Nota

- La procedura per le operazioni di ricezione varia a seconda della modalità di ricezione selezionata.

Per dettagli sul metodo di ricezione dipendente da ciascuna modalità di ricezione:

➔ [Ricezione di fax](#)

- Se si desidera utilizzare un'unica linea telefonica per i fax e le chiamate vocali, è necessario collegare un telefono o una segreteria telefonica alla presa periferica esterna della stampante.

Per ulteriori informazioni su come collegare il telefono o la segreteria telefonica alla stampante:

➔ [Connessione di base \(connette alla linea telefonica generale\)](#)

Impostazione della modalità di ricezione

In questa sezione viene descritta la procedura di selezione della modalità di ricezione.

1. [Controllare che la stampante sia accesa.](#)
2. Premere il pulsante **FAX**.
Viene visualizzata la schermata di standby Fax.
3. Premere il pulsante **Menu/Connessione wireless (Menu/Wireless connect)**.
Viene visualizzata la schermata **Menu FAX (Fax menu)**.
4. Selezionare **Imp. modo ricezione (Receive mode set.)**, quindi premere il pulsante **OK**.
5. Selezionare la modalità di ricezione e premere il pulsante **OK**.
Viene visualizzato il messaggio di conferma per le impostazioni avanzate.

►►► Nota

- Il simbolo * (asterisco) visualizzato sul display LCD indica l'impostazione corrente.
- Per dettagli sulla modalità di ricezione:
➔ [Informazioni sulla modalità di ricezione](#)

- L'impostazione **DRPD** è disponibile solo negli USA e in Canada.
- L'impostazione **Network switch** potrebbe non essere disponibile a seconda del paese o della regione di acquisto.
- Per informazioni sulla ricezione di fax o sulla procedura per ciascuna modalità di ricezione, fare riferimento a [Ricezione di fax](#).

6. Se si selezionano le impostazioni avanzate, selezionare **Sì (Yes)** e premere il pulsante **OK**. In caso contrario, selezionare **No** e premere il pulsante **OK**.

Se necessario, specificare le impostazioni avanzate.

➔ [Impostazioni avanzate della modalità di ricezione](#)

Informazioni sulla modalità di ricezione

È possibile selezionare la modalità di ricezione adatta alle condizioni d'uso del fax: se per il fax si usa una linea dedicata, ecc.

• **Modo priorità telef. (Tel. priority mode)**

Scegliere quando si ricevono principalmente chiamate vocali (con un telefono o una segreteria telefonica collegata alla stampante).

Funzionamento in ricezione:

1. Quando è in arrivo una chiamata, il telefono squilla.
2. Sollevare la cornetta.

Se la chiamata è vocale, parlare usando il telefono.

Se la chiamata è un fax, riagganciare la cornetta dopo che la stampante ha iniziato a ricevere il fax.

➤➤➤ **Nota**

- A seconda del tipo di impostazioni del telefono, quest'ultimo potrebbe non squillare all'arrivo di una chiamata anche se è collegato alla stampante.

• **DRPD o Network switch**

Scegliere quando si ricevono chiamate vocali (con un telefono o una segreteria telefonica collegata alla stampante) e si è abbonati a un servizio di rilevamento della suoneria fornito dalla propria società telefonica.

Funzionamento in ricezione:

1. Quando è in arrivo una chiamata, il telefono squilla.
2. La stampante rileva una chiamata fax sulla base dell'impostazione della suoneria fax.

Se la chiamata è un fax, la stampante riceverà il fax automaticamente.

Se la stampante non rileva l'impostazione della suoneria fax, il telefono continuerà a squillare.

»» Nota

- A seconda del tipo di impostazioni del telefono, quest'ultimo potrebbe non squillare all'arrivo di una chiamata anche se è collegato alle stampanti.

• Solo modo fax (Fax only mode)

Scegliere quando non si ricevono chiamate vocali.

Funzionamento in ricezione:

1. All'arrivo di un fax, la stampante lo riceverà automaticamente.

Impostazioni avanzate della modalità di ricezione

È possibile specificare le impostazioni avanzate di ciascuna modalità di ricezione.

»» Nota

- Il simbolo * (asterisco) visualizzato sul display LCD indica l'impostazione corrente.

• Impostazioni avanzate di Modo priorità telef. (Tel. priority mode)

È possibile specificare le seguenti voci delle impostazioni.

◦ Commut. man./auto (Manual/auto switch)

Se si seleziona **ATT. (ON)**, la stampante riceve automaticamente i fax dopo che il dispositivo esterno ha squillato per un intervallo di tempo specifico.

Premere il pulsante ◀▶ o i pulsanti numerici per specificare il periodo di tempo prima che venga avviata la ricezione automatica.

◦ RIC facile da usare (User-friendly RX)

Se si seleziona **ATT. (ON)**, la stampante passa automaticamente dalla ricezione di chiamate vocali a quella fax se viene rilevato il segnale fax (segnale CNG) quando si solleva il ricevitore o entra in funzione la segreteria telefonica. Quando una segreteria telefonica è collegata alla stampante, selezionare **ATT. (ON)** per attivare la ricezione automatica del fax dopo la risposta da parte della segreteria telefonica.

Se si seleziona **DIS. (OFF)**, la stampante non passa automaticamente dalla ricezione di chiamate vocali a quella fax anche se la stampante rileva il segnale fax (segnale CNG). Selezionare **DIS. (OFF)** se non si desidera che la stampante esegua automaticamente il passaggio durante una chiamata.

»» Nota

- Se si è abbonati al servizio Duplex Ringing di Hong Kong, il numero di squilli del dispositivo esterno specificato con **Telefonata in arrivo (Incoming ring)** in **Solo modo fax (Fax only mode)** è disponibile in **Modo priorità telef. (Tel. priority mode)**.

Per specificare il numero di squilli del dispositivo esterno in **Modo priorità telef. (Tel. priority mode)**, selezionare **Solo modo fax (Fax only mode)** per **Imp. modo ricezione (Receive mode set.)** in **Menu FAX (Fax menu)**, specificare il numero di squilli del dispositivo esterno con **Telefonata in arrivo (Incoming ring)**, quindi passare a **Modo priorità telef. (Tel. priority mode)** per **Imp. modo ricezione (Receive mode set.)**.

- Se si è abbonati al servizio Duplex Ringing di Hong Kong, si consiglia di impostare **Commut. man./auto (Manual/auto switch)** su **DIS. (OFF)**.

- **Impostazioni avanzate di Solo modo fax (Fax only mode)**

È possibile specificare le seguenti voci delle impostazioni.

- **Telefonata in arrivo (Incoming ring)**

Premere il pulsante ◀▶ o i pulsanti numerici per specificare il numero di squilli del dispositivo esterno quando è in arrivo una chiamata.

- **Impostazioni avanzate di DRPD**

È possibile specificare le seguenti voci delle impostazioni.

- **DRPD: Suoneria fax (DRPD: Fax ring pat.)**

Consente di impostare una suoneria specifica per le chiamate riconosciute come fax dalla stampante.

Se si è abbonati a un servizio DRPD, impostare la suoneria in modo che corrisponda a quella assegnata dalla propria compagnia telefonica.

➔ [Impostazione della suoneria DRPD \(solo Stati Uniti e Canada\)](#)

- **Telefonata in arrivo (Incoming ring)**

È possibile specificare il numero di squilli del dispositivo esterno.

- **Impostazioni avanzate di Network switch**

È possibile specificare le seguenti voci delle impostazioni.

- **Telefonata in arrivo (Incoming ring)**

È possibile specificare il numero di squilli del dispositivo esterno.

Impostazione della suoneria DRPD (solo Stati Uniti e Canada)

Se si è abbonati a un servizio di numerazione telefonica aggiuntiva (DRPD) fornito dalla propria società telefonica, quest'ultima associa due o più numeri telefonici con suonerie diverse alla linea telefonica, consentendo di avere numeri diversi per le chiamate fax e per le chiamate vocali utilizzando un'unica linea telefonica. La stampante controlla automaticamente la suoneria e riceve automaticamente il fax se la suoneria è quella di una chiamata fax.

Per utilizzare la funzionalità DRPD, attenersi alla procedura seguente per impostare la suoneria fax che corrisponde a quella assegnata dalla società telefonica.

»» Nota

- Rivolgersi alla propria società telefonica per informazioni dettagliate su questo servizio.

1. [Controllare che la stampante sia accesa.](#)

2. Premere il pulsante **FAX**.

Viene visualizzata la schermata di standby Fax.

3. Premere il pulsante **Menu/Connessione wireless (Menu/Wireless connect)**.

Viene visualizzata la schermata **Menu FAX (Fax menu)**.

4. Selezionare **Imp. modo ricezione (Receive mode set.)**, quindi premere il pulsante **OK**.

5. Selezionare **DRPD**, quindi premere il pulsante **OK**.

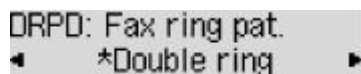
Viene visualizzata la schermata di conferma in cui viene chiesto se applicare le impostazioni avanzate.

6. Selezionare **Sì (Yes)**, quindi premere il pulsante **OK**.

7. Selezionare **DRPD: Suoneria fax (DRPD: Fax ring pat.)**, quindi premere il pulsante **OK**.

Viene visualizzata la schermata **DRPD: Suoneria fax (DRPD: Fax ring pat.)**.

8. Selezionare la suoneria che la società telefonica ha assegnato al numero di fax, quindi premere il pulsante **OK**.



DRPD: Fax ring pat.
◀ *Double ring ▶

È possibile selezionare **Squillo norm. (Normal ring)**, **Doppio squillo (Double ring)**, **Breve-breve-lungo (Short-short-long)** o **Breve-lungo-breve (Short-long-short)**.

»» Nota

- Il simbolo ***** (asterisco) visualizzato sul display LCD indica l'impostazione corrente.

9. Per tornare alla schermata di standby fax, premere il pulsante **FAX**.

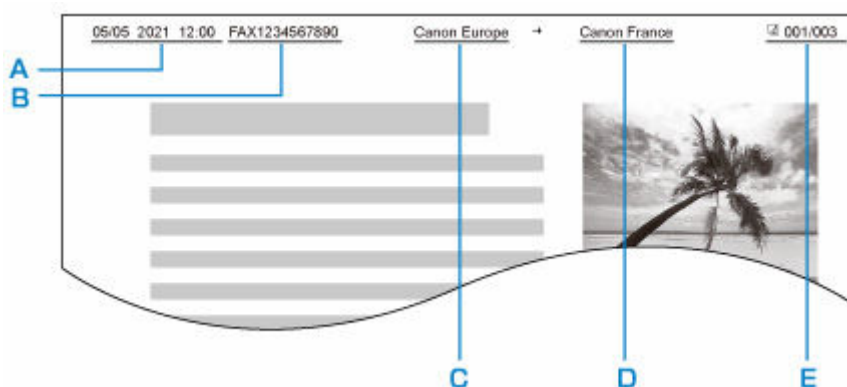
Impostazione delle informazioni sul mittente

È possibile impostare le informazioni sul mittente quali le informazioni utente nonché la data e l'ora.

- ➔ [Informazioni relative alle informazioni sul mittente](#)
- ➔ [Impostazione della data e dell'ora](#)
- ➔ [Impostazione dell'ora legale](#)
- ➔ [Registrazione delle informazioni utente](#)

Informazioni relative alle informazioni sul mittente

Se il nome dell'unità e il numero di telefono/fax dell'unità sono registrati, vengono stampati con data e ora come informazioni relative al mittente sul fax del destinatario.



A: Data e ora di trasmissione

B: Numero di fax/telefono dell'unità

C: Nome unità

D: Il nome del destinatario registrato viene stampato durante l'invio dei fax.

E: Numero di pagina

»»» Nota

- È possibile stampare l'EL. DATI UTENTE (USER'S DATA LIST) per confermare le informazioni sul mittente registrate.

➔ Riepilogo dei rapporti e degli elenchi

- Quando si inviano fax in bianco e nero, è possibile selezionare se stampare le informazioni sul mittente all'interno o all'esterno dell'area dell'immagine.

Specificare l'impostazione in **Posizione ITT (TTI position)** di **Impost. FAX avanz. (Adv. fax settings)** in **Impostazioni fax (Fax settings)**.

➔ [Impost. FAX avanz. \(Adv. fax settings\)](#)

- È possibile scegliere fra tre formati di stampa della data: **AAAA/MM/GG (YYYY/MM/DD)**, **MM/GG/AAAA (MM/DD/YYYY)** e **GG/MM/AAAA (DD/MM/YYYY)**.

Selezionare il formato di stampa della data in **Formato visual. data (Date display format)** di **Altre imp. periferica (Other dev. settings)**.

➔ [Altre imp. periferica](#)

Impostazione della data e dell'ora

In questa sezione viene descritta la procedura di impostazione della data e dell'ora.

1. [Controllare che la stampante sia accesa.](#)
2. Premere il pulsante **Impostazione (Setup)**.
Viene visualizzata la schermata **Menu Impostazione (Setup menu)**.
3. Selezionare **Impostaz. periferica (Device settings)**, quindi premere il pulsante **OK**.
4. Selezionare **Altre imp. periferica (Other dev. settings)**, quindi premere il pulsante **OK**.
5. Selezionare **Impost. data/ora (Date/time setting)**, quindi premere il pulsante **OK**.

6. Immettere la data e l'ora.

Utilizzare il pulsante ◀▶ per spostare il cursore in corrispondenza della posizione desiderata, quindi utilizzare i pulsanti numerici per immettere la data e l'ora.

```
Date/time setting
05/05/2021  12:00
```

Immettere l'ora in formato 24 ore.

Immettere solo le ultime due cifre dell'anno.

7. Premere il pulsante **OK**.
8. Per tornare alla schermata di standby fax, premere il pulsante **FAX**.

Impostazione dell'ora legale

In alcuni paesi è adottata l'ora legale, un sistema che consente di spostare avanti l'orario di un'ora in determinati periodi dell'anno.

È possibile impostare la stampante in modo che l'ora venga modificata automaticamente registrando la data e l'ora di inizio e di fine dell'ora legale.

►►► Importante

- Non tutte le informazioni più recenti di tutti i paesi o le regioni vengono applicate per **Impostaz. ora legale (DST setting)** per impostazione predefinita. Occorre modificare l'impostazione predefinita in base alle informazioni più recenti del proprio paese o della propria regione.

►►► Nota

- Questa impostazione potrebbe non essere disponibile a seconda del Paese o della regione di acquisto.

1. [Controllare che la stampante sia accesa.](#)
2. Premere il pulsante **Impostazione (Setup)**.
Viene visualizzata la schermata **Menu Impostazione (Setup menu)**.
3. Selezionare **Impostaz. periferica (Device settings)**, quindi premere il pulsante **OK**.
4. Selezionare **Altre imp. periferica (Other dev. settings)**, quindi premere il pulsante **OK**.
5. Selezionare **Impostaz. ora legale (DST setting)**, quindi premere il pulsante **OK**.
6. Selezionare **ATT. (ON)**, quindi premere il pulsante **OK**.
Per disattivare l'ora legale, selezionare **DIS. (OFF)**.
7. Impostare la data e l'ora di inizio dell'ora legale.
 1. Selezionare **Data/ora inizio (Start date/time)**, quindi premere il pulsante **OK**.
 2. Assicurarsi che sia selezionata l'opzione **Imposta mese (Set month)**, quindi premere il pulsante **OK**.
 3. Selezionare il mese di entrata dell'ora legale, quindi premere il pulsante **OK**.
 4. Assicurarsi che sia selezionata l'opzione **Imposta settimana (Set week)**, quindi premere il pulsante **OK**.
 5. Selezionare la settimana di entrata dell'ora legale, quindi premere il pulsante **OK**.
 6. Assicurarsi che sia selezionata l'opzione **Imposta giorno (Set day of week)**, quindi premere il pulsante **OK**.
 7. Selezionare il giorno di entrata dell'ora legale, quindi premere il pulsante **OK**.
 8. Assicurarsi che sia selezionata l'opzione **Impost. spost. ora (Set shift time)**, quindi premere il pulsante **OK**.
 9. Utilizzare il pulsante ◀▶ per spostare il cursore in corrispondenza della posizione desiderata, utilizzare i pulsanti numerici per immettere l'ora (nel formato a 24 ore) di inizio dell'ora legale, quindi premere il pulsante **OK**.

Fare precedere le singole cifre da uno zero.



8. Impostare la data e l'ora di fine dell'ora legale.
 1. Utilizzare il pulsante ◀▶ per selezionare **Data/ora fine (End date/time)**, quindi premere il pulsante **OK**.
 2. Assicurarsi che sia selezionata l'opzione **Imposta mese (Set month)**, quindi premere il pulsante **OK**.
 3. Utilizzare il pulsante ◀▶ per selezionare il mese di fine dell'ora legale, quindi premere il pulsante **OK**.

4. Assicurarsi che sia selezionata l'opzione **Imposta settimana (Set week)**, quindi premere il pulsante **OK**.
5. Utilizzare il pulsante ◀▶ per selezionare la settimana di fine dell'ora legale, quindi premere il pulsante **OK**.
6. Assicurarsi che sia selezionata l'opzione **Imposta giorno (Set day of week)**, quindi premere il pulsante **OK**.
7. Utilizzare il pulsante ◀▶ per selezionare il giorno di fine dell'ora legale, quindi premere il pulsante **OK**.
8. Assicurarsi che sia selezionata l'opzione **Impost. spost. ora (Set shift time)**, quindi premere il pulsante **OK**.
9. Utilizzare il pulsante ◀▶ per spostare il cursore in corrispondenza della posizione desiderata, utilizzare i pulsanti numerici per immettere l'ora (nel formato a 24 ore) di fine dell'ora legale, quindi premere il pulsante **OK**.

Fare precedere le singole cifre da uno zero.

Set shift time
07:00

9. Per tornare alla schermata di standby fax, premere il pulsante **FAX**.

Registrazione delle informazioni utente

In questa sezione viene descritta la procedura di registrazione delle informazioni sull'utente.

»»» Nota

- Prima di inviare un fax, assicurarsi di avere immesso il proprio numero di telefono/fax in **Agg. nr. telef. unità (Add unit tel. number)** e **Aggiungi nome unità (Add unit name)** nella schermata **Impost. utente FAX (Fax user settings)** (solo per gli Stati Uniti).

1. [Controllare che la stampante sia accesa.](#)
2. Premere il pulsante **Impostazione (Setup)**.
Viene visualizzata la schermata **Menu Impostazione (Setup menu)**.
3. Selezionare **Impostazioni fax (Fax settings)**, quindi premere il pulsante **OK**.
4. Selezionare **Impost. utente FAX (Fax user settings)**, quindi premere il pulsante **OK**.
5. Immettere il nuovo numero di fax/telefono dell'unità.
 1. Assicurarsi che sia selezionata l'opzione **Agg. nr. telef. unità (Add unit tel. number)**, quindi premere il pulsante **OK**.
 2. Utilizzare i pulsanti numerici per immettere il numero di fax/telefono dell'unità.

Add unit tel. number
☎ = 0123456789 _

3. Premere il pulsante **OK**.

»» Nota

- È possibile immettere numeri di fax/telefono con un massimo di 20 cifre, spazi inclusi.
- Per ulteriori informazioni su come immettere o eliminare caratteri:
 - ➔ [Immissione di numeri, lettere e simboli](#)

6. Immettere il nome dell'unità.

1. Assicurarsi che sia selezionata l'opzione **Aggiungi nome unità (Add unit name)**, quindi premere il pulsante **OK**.
2. Utilizzare i pulsanti numerici per immettere il nome dell'unità.



Add unit name :a
Canon Europe_

3. Premere il pulsante **OK**.

»» Nota

- È possibile immettere un nome di lunghezza massima di 24 caratteri, spazi inclusi.
- Per ulteriori informazioni su come immettere o eliminare caratteri:
 - ➔ [Immissione di numeri, lettere e simboli](#)

7. Per tornare alla schermata di standby fax, premere il pulsante **FAX**.

Registrazione di destinatari

- **Registrazione dei destinatari mediante il pannello dei comandi della stampante**
- **Registrazione dei destinatari usando Utility Selezione rapida2 (Windows)**
- **Registrazione dei destinatari usando Utility Selezione rapida2 (macOS)**

Registrazione dei destinatari mediante il pannello dei comandi della stampante

La registrazione preventiva dei destinatari nella directory della stampante consente la selezione facilitata dei numeri di fax/telefono.

Sono disponibili i metodi di registrazione indicati di seguito:

- Registrazione di destinatari

La registrazione del numero di fax/telefono e del nome del destinatario consente di inviare un fax semplicemente selezionando il destinatario registrato nella directory della stampante.

➡ [Registrazione del numero di fax/telefono dei destinatari](#)

- Registrazione di selezione gruppo

È possibile unire preventivamente in un gruppo due o più destinatari registrati. È possibile inviare lo stesso documento a tutti i destinatari registrati del gruppo.

➡ [Registrazione di destinatari in selezione gruppo](#)

È possibile registrare fino a 20 destinatari in totale tra singoli destinatari e selezioni gruppo.

»»» Nota

- Per modificare le informazioni registrate del destinatario o della selezione gruppo, vedere [Modifica delle informazioni registrate](#).
- Per eliminare le informazioni registrate del destinatario o della selezione gruppo, vedere [Eliminazione delle informazioni registrate](#).
- Per stampare un elenco dei numeri di fax/telefono e dei nomi dei destinatari registrati, vedere [Stampa di un elenco delle destinazioni registrate](#).
- È possibile registrare, modificare o eliminare le informazioni registrate del destinatario o della selezione gruppo utilizzando Utility Selezione rapida sul computer.
 - Per Windows:
 - ➡ [Registrazione dei destinatari usando Utility Selezione rapida2 \(Windows\)](#)
 - Per macOS:
 - ➡ [Registrazione dei destinatari usando Utility Selezione rapida2 \(macOS\)](#)

Registrazione del numero di fax/telefono dei destinatari

Per utilizzare la directory della stampante, è necessario registrare i numeri di fax/telefono dei destinatari. Attenersi alla seguente procedura per registrare i numeri di fax/telefono dei destinatari.

1. [Controllare che la stampante sia accesa.](#)
2. Premere il pulsante **FAX**.
Viene visualizzata la schermata di standby Fax.
3. Premere il pulsante **Menu/Connessione wireless (Menu/Wireless connect)**.
Viene visualizzata la schermata **Menu FAX (Fax menu)**.
4. Selezionare **Directory**, quindi premere il pulsante **OK**.
5. Selezionare **Agg. voce directory (Add directory entry)**, quindi premere il pulsante **OK**.

»»» Nota

- È possibile selezionare **Agg. voce directory (Add directory entry)** da **Aggiungi n. telefono (Add tel. number)** in **Impostazioni fax (Fax settings)** dopo aver premuto il pulsante **Impostazione (Setup)**.

6. Selezionare **Destinatario (Recipient)**, quindi premere il pulsante **OK**.

Viene visualizzata la schermata per la selezione di un numero ID.

Entry number
*

7. Utilizzare il pulsante ◀▶ o quelli numerici per selezionare un numero ID non registrato, quindi premere il pulsante **OK**.

»»» Nota

- Se il destinatario è stato già registrato, il fax/numero di telefono viene visualizzato accanto al numero ID. Se è già stata registrata la selezione gruppo, viene visualizzato il messaggio **(Non disponibile) ((Not available))**.

8. Selezionare un metodo di registrazione, quindi premere il pulsante **OK**.

9. Registrare il numero di telefono/fax del destinatario.

- **Da reg. chiam. usc. (From outgoing log)** è selezionato come metodo di registrazione:

Viene visualizzata la schermata per selezionare il numero di fax/telefono dai registri delle chiamate in uscita.

Outgoing call log
☎ = 0567891234

1. Selezionare un numero di fax/telefono, quindi premere il pulsante **OK**.

Viene visualizzato il numero di fax/telefono selezionato dai registri delle chiamate in uscita.

2. Controllare il numero di fax/telefono, quindi premere il pulsante **OK**.

Il numero di fax/telefono viene registrato nella stampante e viene visualizzata la schermata per immettere il nome del destinatario.

- **Da reg. chiam. ent. (From incoming log)** è selezionato come metodo di registrazione:

Viene visualizzata la schermata per selezionare il numero di fax/telefono o il nome dai registri delle chiamate in entrata.

Incoming call log
J. Willard

1. Selezionare un numero di fax/telefono o un nome, quindi premere il pulsante **OK**.

Viene visualizzato il numero di fax/telefono selezionato dai registri delle chiamate in entrata.

2. Controllare il numero di fax/telefono, quindi premere il pulsante **OK**.

Il numero di fax/telefono viene registrato nella stampante e viene visualizzata la schermata per immettere il nome del destinatario.

»»» Nota

- Questo metodo di registrazione può non essere disponibile nel Paese o nella regione di acquisto.

- **Immissione diretta (Enter directly)** è selezionato come metodo di registrazione:

Viene visualizzata la schermata di immissione del numero di fax/telefono.

Tel. number
☎ = _

1. Utilizzare i pulsanti numerici per immettere il numero di fax/telefono da registrare.

Tel. number ##>Pause
☎ = 0987654321 _

2. Premere il pulsante **OK**.

Il numero di fax/telefono viene registrato nella stampante e viene visualizzata la schermata per immettere il nome del destinatario.

»»» Nota

- È possibile immettere un numero di fax/telefono di lunghezza massima di 60 cifre (40 cifre per Stati Uniti, Canada, Corea e alcune regioni dell'America Latina), spazi inclusi.

➔ [Immissione di numeri, lettere e simboli](#)

- Premere due volte il pulsante **#** per immettere una pausa.
- Se **Tipo linea telef. (Telephone line type)** in **Impost. utente FAX (Fax user settings)** di **Impostazioni fax (Fax settings)** è impostato su **Selezione a impulsi (Rotary pulse)**, è possibile immettere un tono ("T") premendo il pulsante **Tono (Tone)**.

10. Utilizzare i pulsanti numerici per immettere il nome del destinatario.

Add/edit name :a
L. George

Se si seleziona un nome in **Da reg. chiam. ent. (From incoming log)** al punto 9, è possibile che il nome sia già stato immesso. Se non si modifica il nome, passare al punto 11.

»»» Nota

- È possibile immettere un nome di lunghezza massima di 16 caratteri, spazi inclusi.
➔ [Immissione di numeri, lettere e simboli](#)

11. Premere il pulsante **OK** per confermare la registrazione.

»»» Nota

- Per registrare il numero e il nome di un altro destinatario, selezionare un numero ID non registrato ed eseguire la stessa procedura.
- Per tornare alla schermata di standby fax, premere il pulsante **FAX**.
- È possibile verificare i numeri e i nomi registrati dei destinatari stampando l'ELENCO N. TELEF. DESTINATARI (RECIPIENT TELEPHONE NUMBER LIST).
➔ [Stampa di un elenco delle destinazioni registrate](#)

Registrazione di destinatari in selezione gruppo

Se in una selezione gruppo si registrano due o più destinatari registrati, è possibile inviare lo stesso documento a tutti i destinatari registrati nella selezione gruppo in successione.

1. [Controllare che la stampante sia accesa.](#)

2. Premere il pulsante **FAX**.

Viene visualizzata la schermata di standby Fax.

3. Premere il pulsante **Menu/Connessione wireless (Menu/Wireless connect)**.

Viene visualizzata la schermata **Menu FAX (Fax menu)**.

4. Selezionare **Directory**, quindi premere il pulsante **OK**.

5. Selezionare **Agg. voce directory (Add directory entry)**, quindi premere il pulsante **OK**.

►►► **Nota**

- È possibile selezionare **Agg. voce directory (Add directory entry)** da **Aggiungi n. telefono (Add tel. number)** in **Impostazioni fax (Fax settings)** dopo aver premuto il pulsante **Impostazione (Setup)**.

6. Selezionare **Selez. gruppo (Group dial)**, quindi premere il pulsante **OK**.

Viene visualizzata la schermata per la selezione di un numero ID.



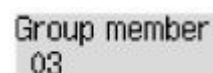
Add group entry
*

7. Utilizzare il pulsante ◀▶ o quelli numerici per selezionare un numero ID non registrato, quindi premere il pulsante **OK**.

►►► **Nota**

- Se il destinatario è stato già registrato, **(Non disponibile) ((Not available))** viene visualizzato accanto al numero ID. Se è già stata registrata la selezione gruppo, viene visualizzato il nome del gruppo registrato.

Viene visualizzata la schermata **Membro del gruppo (Group member)**.



Group member
03

8. Registrare il destinatario registrato come membro della selezione gruppo.

1. Premere il pulsante **Menu/Connessione wireless (Menu/Wireless connect)**.
2. Scegliere un destinatario per effettuare la registrazione come membro.

Esistono due metodi per scegliere un destinatario. Il metodo può essere attivato premendo il pulsante **#**.

- Quando viene visualizzato **Aggiungi a gruppo (Add to group)** sul display LCD:

```
Add to group
03 *00 L. George
```

Utilizzare il pulsante ◀▶ per selezionare il numero ID di un destinatario da registrare nella selezione gruppo.

- Quando viene visualizzato **Imm. prima lettera (Enter first letter)** sul display LCD:

```
Enter first letter :A
_
```

Dopo aver utilizzato i pulsanti numerici per immettere la prima lettera del nome del destinatario da cercare, i destinatari registrati vengono visualizzati in ordine alfabetico.

```
Add to group
03 *02 D. V. Michael
```

Utilizzare il pulsante ◀▶ per selezionare il numero ID di un destinatario da registrare nella selezione gruppo.

3. Premere il pulsante **OK**.

Il destinatario selezionato viene registrato come membro della selezione gruppo.

```
Group member
03 *02 D. V. Michael
```

4. Premere il pulsante **Menu/Connessione wireless (Menu/Wireless connect)** per visualizzare la schermata di selezione di un numero ID, quindi aggiungere un altro membro.

Ripetere questo passaggio per registrare l'altro destinatario nella stessa selezione gruppo.

▶▶▶ Nota

- È possibile verificare il numero ID e il nome del destinatario registrati nella selezione gruppo utilizzando il pulsante ◀▶.

9. Premere il pulsante **OK** al termine della registrazione del membro nella selezione gruppo.

Viene visualizzata la schermata di immissione del nome del gruppo.

```
Group name :a
_
```

10. Utilizzare i pulsanti numerici per immettere il nome del gruppo.

```
Group name :1
Friend 1_
```

▶▶▶ Nota

- È possibile immettere un nome di lunghezza massima di 16 caratteri, spazi inclusi.
➔ [Immissione di numeri, lettere e simboli](#)

11. Premere il pulsante **OK** per confermare la registrazione.

»»» Nota

- Per registrare un altro gruppo, selezionare un numero ID non registrato ed eseguire la stessa procedura.
- Per tornare alla schermata di standby fax, premere il pulsante **FAX**.
- È possibile verificare i destinatari registrati nella selezione gruppo stampando l'ELENCO NUMERI SELEZIONE DI GRUPPO (GROUP DIAL TELEPHONE NO. LIST).

➡ [Stampa di un elenco delle destinazioni registrate](#)

Modifica delle informazioni registrate

Per modificare le informazioni registrate per il destinatario e la selezione gruppo, attenersi alla seguente procedura.

1. [Controllare che la stampante sia accesa.](#)
2. Premere il pulsante **FAX**.
Viene visualizzata la schermata di standby Fax.
3. Premere il pulsante **Menu/Connessione wireless (Menu/Wireless connect)**.
Viene visualizzata la schermata **Menu FAX (Fax menu)**.
4. Selezionare **Directory**, quindi premere il pulsante **OK**.
5. Selezionare **Agg. voce directory (Add directory entry)**, quindi premere il pulsante **OK**.

►►► Nota

- È possibile selezionare **Agg. voce directory (Add directory entry)** da **Aggiungi n. telefono (Add tel. number)** in **Impostazioni fax (Fax settings)** dopo aver premuto il pulsante **Impostazione (Setup)**.

6. Modificare le informazioni registrate.
 - Per modificare le informazioni del destinatario:
 1. Selezionare **Destinatario (Recipient)**, quindi premere il pulsante **OK**.
 2. Utilizzare il pulsante ◀▶ o quelli numerici per selezionare il numero ID di un destinatario, quindi premere il pulsante **OK**.
 3. Selezionare **Modifica (Edit)**, quindi premere il pulsante **OK**.
Quando si registra il destinatario, viene visualizzata anche la schermata di selezione del metodo di registrazione.
 4. Selezionare un metodo di registrazione, quindi premere il pulsante **OK**.
 5. Cambiare il numero di fax/telefono del destinatario.
 - **Da reg. chiam. usc. (From outgoing log)** è selezionato come metodo di registrazione:
Viene visualizzata la schermata per selezionare il numero di fax/telefono dai registri delle chiamate in uscita. Dopo aver utilizzato il pulsante ◀▶ per selezionare un numero di fax/telefono e aver premuto il pulsante **OK**, viene visualizzata la schermata di modifica. Modificare il numero di fax/telefono del destinatario, quindi premere il pulsante **OK**.
 - **Da reg. chiam. ent. (From incoming log)** è selezionato come metodo di registrazione:
Viene visualizzata la schermata per selezionare il numero di fax/telefono o il nome dai registri delle chiamate in entrata. Dopo aver utilizzato il pulsante ◀▶ per selezionare un numero di fax/telefono o un nome e aver premuto il pulsante **OK**, viene visualizzata

la schermata di modifica. Modificare il numero di fax/telefono del destinatario, quindi premere il pulsante **OK**.

»»» Nota

- Questo metodo di registrazione può non essere disponibile nel Paese o nella regione di acquisto.

- **Immissione diretta (Enter directly)** è selezionato come metodo di registrazione:

Viene visualizzata la schermata di modifica. Modificare il numero di fax/telefono del destinatario, quindi premere il pulsante **OK**.

»»» Nota

- È possibile immettere un numero di fax/telefono di lunghezza massima di 60 cifre (40 cifre per Stati Uniti, Canada, Corea e alcune regioni dell'America Latina), spazi inclusi.
➔ [Immissione di numeri, lettere e simboli](#)
- Premere due volte il pulsante **#** per immettere una pausa.
- Se **Tipo linea telef. (Telephone line type)** in **Impost. utente FAX (Fax user settings)** di **Impostazioni fax (Fax settings)** è impostato su **Selezione a impulsi (Rotary pulse)**, è possibile immettere un tono ("T") premendo il pulsante **Tono (Tone)**.

6. Modificare il nome del destinatario, quindi premere il pulsante **OK**.

»»» Nota

- È possibile immettere un nome di lunghezza massima di 16 caratteri, spazi inclusi.
➔ [Immissione di numeri, lettere e simboli](#)

- Per modificare una selezione gruppo:
 1. Selezionare **Selez. gruppo (Group dial)**, quindi premere il pulsante **OK**.
 2. Utilizzare i pulsanti numerici oppure il pulsante **◀▶** per selezionare un numero ID della selezione gruppo da modificare, quindi premere il pulsante **OK**.
 3. Selezionare **Modifica (Edit)**, quindi premere il pulsante **OK**.
 4. Modificare il membro della selezione gruppo.

Per aggiungere un membro, premere il pulsante **Menu/Connessione wireless (Menu/Wireless connect)** per visualizzare la schermata di selezione di un numero ID, quindi aggiungere un altro membro.

Per eliminare un membro, selezionare il membro da eliminare e premere il pulsante **Tono (Tone)**.

5. Modificare il nome del gruppo, quindi premere il pulsante **OK**.

»»» Nota

- È possibile immettere un nome di lunghezza massima di 16 caratteri, spazi inclusi.
➔ [Immissione di numeri, lettere e simboli](#)

»» Nota

- Per tornare alla schermata di standby fax, premere il pulsante **FAX**.

Eliminazione delle informazioni registrate

Per eliminare le informazioni registrate per il destinatario e la selezione gruppo, attenersi alla seguente procedura.

1. [Controllare che la stampante sia accesa.](#)
2. Premere il pulsante **FAX**.
Viene visualizzata la schermata di standby Fax.
3. Premere il pulsante **Menu/Connessione wireless (Menu/Wireless connect)**.
Viene visualizzata la schermata **Menu FAX (Fax menu)**.
4. Selezionare **Directory**, quindi premere il pulsante **OK**.
5. Selezionare **Agg. voce directory (Add directory entry)**, quindi premere il pulsante **OK**.

»»» Nota

- È possibile selezionare **Agg. voce directory (Add directory entry)** da **Aggiungi n. telefono (Add tel. number)** in **Impostazioni fax (Fax settings)** dopo aver premuto il pulsante **Impostazione (Setup)**.

6. Eliminare le informazioni registrate.
 - Per eliminare le informazioni del destinatario:
 1. Selezionare **Destinatario (Recipient)**, quindi premere il pulsante **OK**.
 2. Utilizzare il pulsante ◀▶ o quelli numerici per selezionare il numero ID di un destinatario, quindi premere il pulsante **OK**.
 3. Selezionare **Elimina (Delete)**, quindi premere il pulsante **OK**.
 4. Selezionare **Si (Yes)**, quindi premere il pulsante **OK**.
 - Per eliminare una selezione gruppo:
 1. Selezionare **Selez. gruppo (Group dial)**, quindi premere il pulsante **OK**.
 2. Utilizzare i pulsanti numerici oppure il pulsante ◀▶ per selezionare un numero ID della selezione gruppo da eliminare, quindi premere il pulsante **OK**.
 3. Selezionare **Elimina (Delete)**, quindi premere il pulsante **OK**.
 4. Selezionare **Si (Yes)**, quindi premere il pulsante **OK**.

»»» Nota

- Per tornare alla schermata di standby fax, premere il pulsante **FAX**.

Stampa di un elenco delle destinazioni registrate

È possibile stampare un elenco dei numeri di fax/telefono e conservarlo accanto alla stampante come riferimento per la selezione.

1. [Controllare che la stampante sia accesa.](#)

2. [Caricare la carta.](#)

3. Premere il pulsante **FAX**.

Viene visualizzata la schermata di standby Fax.

4. Premere il pulsante **Menu/Connessione wireless (Menu/Wireless connect)**.

Viene visualizzata la schermata **Menu FAX (Fax menu)**.

5. Selezionare **Stampa rapp./elen. (Print reports/lists)**, quindi premere il pulsante **OK**.

6. Selezionare **Elenco directory (Directory list)**, quindi premere il pulsante **OK**.

7. Selezionare un elemento da stampare, quindi premere il pulsante **OK**.

- Se è stato selezionato **Destinatario (Recipient)**:

Viene visualizzata la schermata di conferma, in cui si chiede se stampare l'elenco dei nomi in ordine alfabetico.

Se si seleziona **Sì (Yes)** e si preme il pulsante **OK**, viene stampato l'ELENCO N. TELEF. DESTINATARI (RECIPIENT TELEPHONE NUMBER LIST) in ordine alfabetico.

Se si seleziona **No** e si preme il pulsante **OK**, viene stampato l'ELENCO N. TELEF. DESTINATARI (RECIPIENT TELEPHONE NUMBER LIST) nell'ordine del numero ID.

- Se si è selezionato **Selez. gruppo (Group dial)**:

Viene stampato l'ELENCO NUMERI SELEZIONE DI GRUPPO (GROUP DIAL TELEPHONE NO. LIST).

Registrazione dei destinatari usando Utility Selezione rapida2 (Windows)

Informazioni su Utility Selezione rapida2

Utility Selezione rapida2 consente di inoltrare a un computer l'elenco telefonico registrato nella stampante e di registrarlo/modificarlo in tale computer. Inoltre, è possibile registrare l'elenco telefonico modificato sul computer nella stampante. È inoltre possibile eseguire nel computer il backup di tali informazioni.

Per motivi di sicurezza, si consiglia di effettuare il backup dei dati registrati sul computer con Utility Selezione rapida2.

- ➔ [Avvio di Utility Selezione rapida2](#)
- ➔ [Finestra di dialogo Utility Selezione rapida2](#)
- ➔ [Salvataggio dell'elenco telefonico registrato nella stampante sul computer](#)
- ➔ [Registrazione di un numero di fax/telefono con Utility Selezione rapida2](#)
- ➔ [Modifica di un numero di fax/telefono con Utility Selezione rapida2](#)
- ➔ [Eliminazione di un numero di fax/telefono con Utility Selezione rapida2](#)
- ➔ [Modifica delle informazioni sul mittente con Utility Selezione rapida2](#)
- ➔ [Registrazione/modifica dei numeri rifiutati con Utility Selezione rapida2](#)
- ➔ [Registrazione dell'elenco telefonico salvato nella stampante sul computer](#)

Avvio di Utility Selezione rapida2

►►► Importante

- Prima di avviare Utility Selezione rapida2, assicurarsi che la stampante sia connessa correttamente al computer.
- Non inserire né rimuovere i cavi mentre la stampante è in funzione o quando il computer è in modalità di sospensione o standby.
- Se la stampante è compatibile con la connessione LAN, assicurarsi che la stampante sia connessa al computer con la connessione LAN per utilizzare Utility Selezione rapida2 tramite connessione LAN.
- Durante l'avvio o il funzionamento potrebbe essere visualizzata la schermata di immissione della password. Se viene visualizzata, immettere la password amministratore e fare clic su **OK**. Se non si conosce la password amministratore, contattare l'amministratore della stampante utilizzata.

Attenersi alla seguente procedura per avviare Utility Selezione rapida2.

1. Assicurarsi che la stampante sia accesa.

2. Avviare Utility Selezione rapida2.

- In Windows 10, fare clic sul pulsante **Start**, selezionare **Tutte le app (All apps)**, **Canon Utilities**, quindi **Utility Selezione rapida2**.
- In Windows 8.1 o Windows 8, selezionare **Utility Selezione rapida2 (Speed Dial Utility2)** nella schermata **Start** per avviare Utility Selezione rapida2. Se **Utility Selezione rapida2** non viene visualizzato nella schermata **Start**, selezionare l'accesso **Cerca (Search)** e cercare "Utility Selezione rapida2".
- In Windows 7 o Windows Vista fare clic su **Start** e selezionare **Tutti i programmi (All programs)**, **Canon Utilities**, **Utility Selezione rapida2 (Speed Dial Utility2)**, quindi **Utility Selezione rapida2 (Speed Dial Utility2)**.

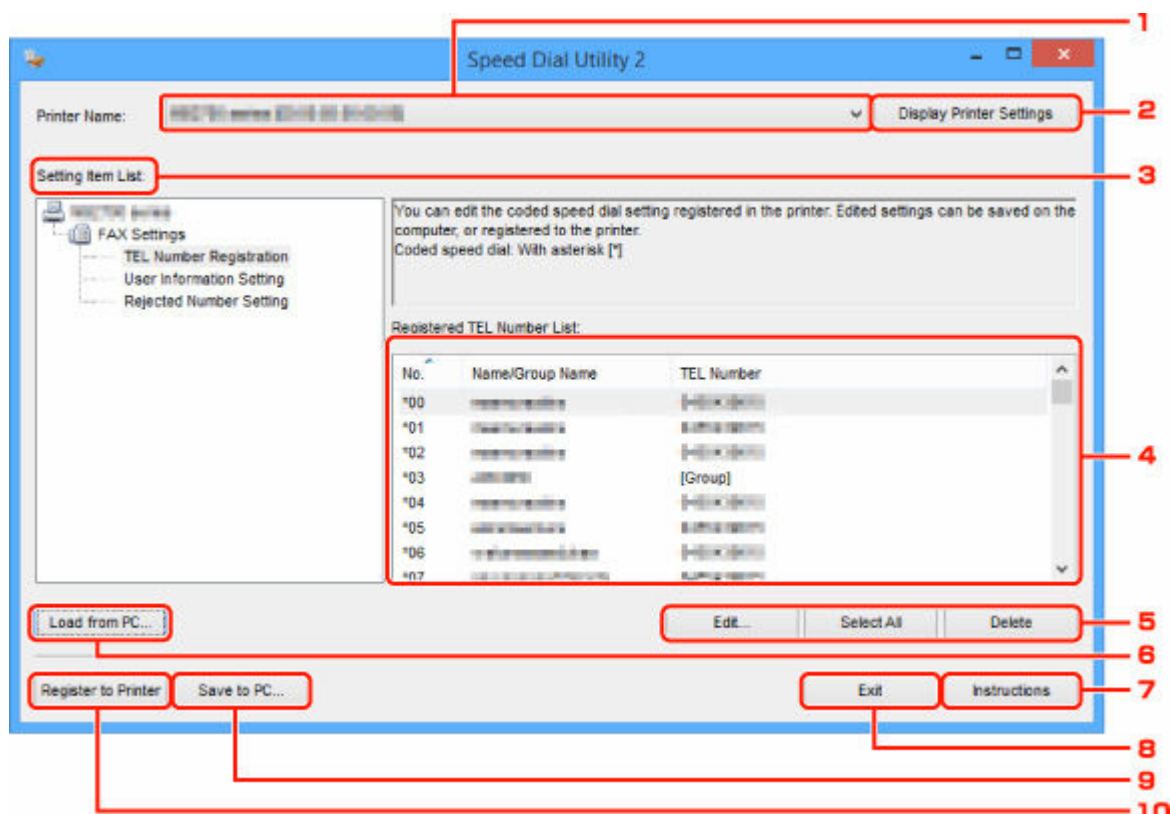
Viene avviato Utility Selezione rapida2.

►►► Nota

- È anche possibile avviare Utility Selezione rapida2 da Quick Utility Toolbox.

Finestra di dialogo Utility Selezione rapida2

La finestra di dialogo **Utility Selezione rapida2 (Speed Dial Utility2)** include le seguenti opzioni.



1. Nome stampante: (Printer Name:)

Consente di selezionare la stampante per modificare l'elenco telefonico utilizzando Utility Selezione rapida2.

Dietro il nome della stampante, viene visualizzato l'indirizzo MAC della stampante.

»»» Nota

- Per verificare l'indirizzo MAC della stampante, fare riferimento a "Controllo delle informazioni rete" per il proprio modello nella pagina iniziale del Manuale online.
- Per la stampante che supporta sia la connessione LAN wireless che la connessione LAN wired, l'indirizzo MAC della connessione LAN wired viene visualizzato indipendentemente dal metodo di connessione.

2. Mostra impostazioni stampante (Display Printer Settings)

Consente di caricare l'elenco telefonico registrato nella stampante selezionata alla voce **Nome stampante: (Printer Name:)** in Utility Selezione rapida2.

3. Impostazione elenco voci: (Setting Item List:)

Consente di selezionare un'impostazione per la modifica. Scegliere fra **Registrazione numero tel. (TEL Number Registration)**, **Impostazione informazioni utente (User Information Setting)** e **Impostazione numeri rifiutati (Rejected Number Setting)**.

4. Elenco delle informazioni registrate

Consente di visualizzare le informazioni registrate selezionate per **Impostazione elenco voci: (Setting Item List:)**.

»»» Nota

- Facendo clic sul nome dell'elemento, è possibile ordinare l'ordine di visualizzazione.

5. Modifica... (Edit...)/Seleziona tutto (Select All)/Elimina (Delete)

Consente di modificare l'elemento selezionato per **Impostazione elenco voci: (Setting Item List:)**, eliminare l'elemento o selezionare tutti gli elementi.

Quando vengono selezionate più voci nell'elenco delle informazioni registrate, non è possibile utilizzare il pulsante **Modifica... (Edit...)**.

6. Carica da PC... (Load from PC...)

Consente di visualizzare l'elenco telefonico salvato sul computer.

7. Istruzioni (Instructions)

Consente di visualizzare questa guida.

8. Esci (Exit)

Consente di uscire da Utility Selezione rapida2. Le informazioni registrate o modificate con Utility Selezione rapida2 non vengono salvate nel computer né registrate nella stampante.

9. Salva su PC... (Save to PC...)

Consente di salvare l'elenco telefonico modificato utilizzando Utility Selezione rapida2 sul computer.

10. Registra in stamp. (Register to Printer)

Consente di registrare l'elenco telefonico modificato utilizzando Utility Selezione rapida2 sulla stampante.

Salvataggio dell'elenco telefonico registrato nella stampante sul computer

Attenersi alla seguente procedura per salvare nel computer l'elenco telefonico (inclusi il nome dei destinatari, il numero di fax/telefono dei destinatari, la selezione di gruppo, il nome dell'utente, il numero di fax/telefono dell'utente o i numeri rifiutati) registrati nella stampante.

1. [Avviare Utility Selezione rapida2.](#)
2. Selezionare una stampante dalla casella di riepilogo **Nome stampante: (Printer Name:)**, quindi fare clic su **Mostra impostazioni stampante (Display Printer Settings)**.
3. Fare clic su **Salva su PC... (Save to PC...)**.
4. Immettere il nome del file nella schermata visualizzata, quindi fare clic su **Salva (Save)**.

»»» Nota

- I dati dell'elenco telefonico (file RSD, *.rsd) potrebbero essere importati nell'altra stampante.

➔ [Registrazione dell'elenco telefonico salvato nella stampante sul computer](#)

Registrazione di un numero di fax/telefono con Utility Selezione rapida2

Attenersi alla seguente procedura per registrare i numeri di fax/telefono.

»» Nota

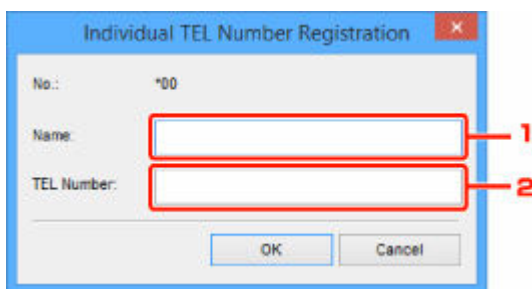
Prima di registrare i numeri di fax/telefono con Utility Selezione rapida2, assicurarsi che non sia in corso alcuna operazione fax.

1. [Avviare Utility Selezione rapida2.](#)
2. Selezionare una stampante dalla casella di riepilogo **Nome stampante: (Printer Name:)**, quindi fare clic su **Mostra impostazioni stampante (Display Printer Settings)**.
3. Fare clic su **Registrazione numero tel. (TEL Number Registration)** in **Impostazione elenco voci: (Setting Item List:)**.

Viene visualizzato l'elenco dei numeri di fax/telefono registrati.

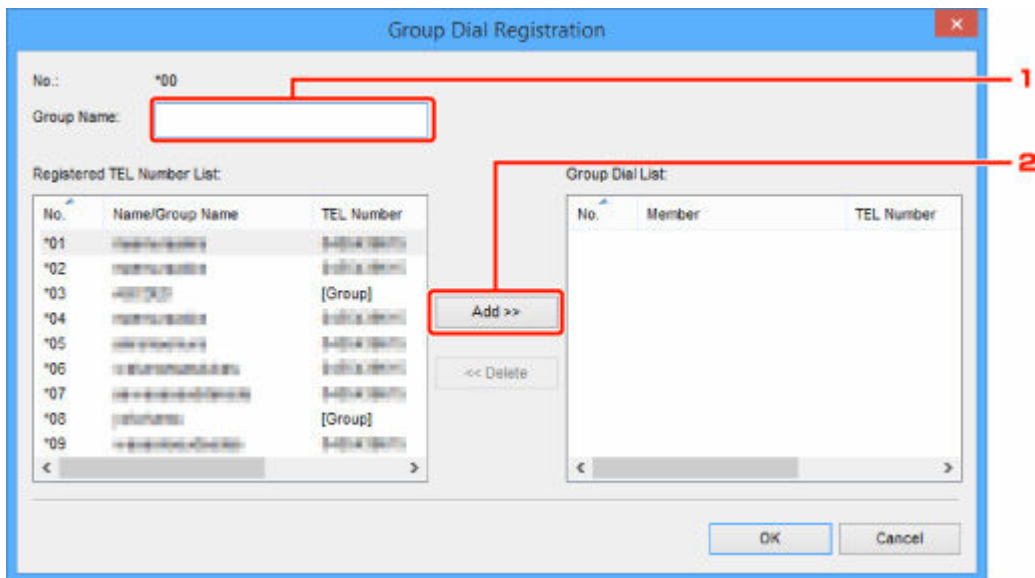
4. Selezionare un codice disponibile dall'elenco, quindi fare clic su **Modifica... (Edit...)**.
Viene visualizzata la finestra di dialogo **Selezione singola o gruppo (Individual or Group Selection)**.
5. Fare clic su **Registra numero telefono singolo (Register individual TEL number)** o **Registra selezione gruppo (Register group dial)**, quindi fare clic su **Avanti... (Next...)**.

- Se è selezionato **Registra numero telefono singolo (Register individual TEL number)**:



1. Immettere il nome.
2. Immettere il numero di fax/telefono.

- Se è selezionato **Registra selezione gruppo (Register group dial)**:



1. Immettere il nome del gruppo.
2. Selezionare un codice da aggiungere alla selezione gruppo, quindi fare clic su **Aggiungi >>** (**Add >>**).

➤➤ Nota

- È possibile aggiungere solo numeri già registrati.

6. Fare clic su **OK**.

Per continuare la registrazione di numeri di fax/telefono o di una selezione gruppo, ripetere i punti da 4 a 6.

- Per salvare nel computer le informazioni registrate:
 1. Fare clic su **Salva su PC... (Save to PC...)**.
 2. Immettere il nome del file nella schermata visualizzata, quindi fare clic su **Salva (Save)**.
- Per registrare nella stampante le informazioni registrate:
 1. Fare clic su **Registra in stamp. (Register to Printer)**.
 2. Quando viene visualizzato il messaggio, controllarlo e fare clic su **OK**.

Le informazioni vengono registrate nella stampante.

Modifica di un numero di fax/telefono con Utility Selezione rapida2

Attenersi alla seguente procedura per modificare i numeri di fax/telefono.

»» Nota

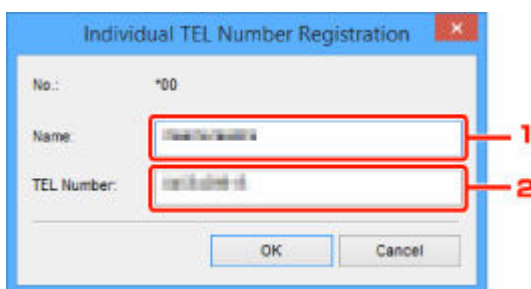
- Prima di modificare i numeri di fax/telefono con Utility Selezione rapida2, assicurarsi che non sia in corso alcuna operazione fax.

1. [Avviare Utility Selezione rapida2.](#)
2. Selezionare una stampante dalla casella di riepilogo **Nome stampante: (Printer Name:)**, quindi fare clic su **Mostra impostazioni stampante (Display Printer Settings)**.
3. Fare clic su **Registrazione numero tel. (TEL Number Registration)** in **Impostazione elenco voci: (Setting Item List:)**.

Viene visualizzato l'elenco dei numeri di fax/telefono registrati.

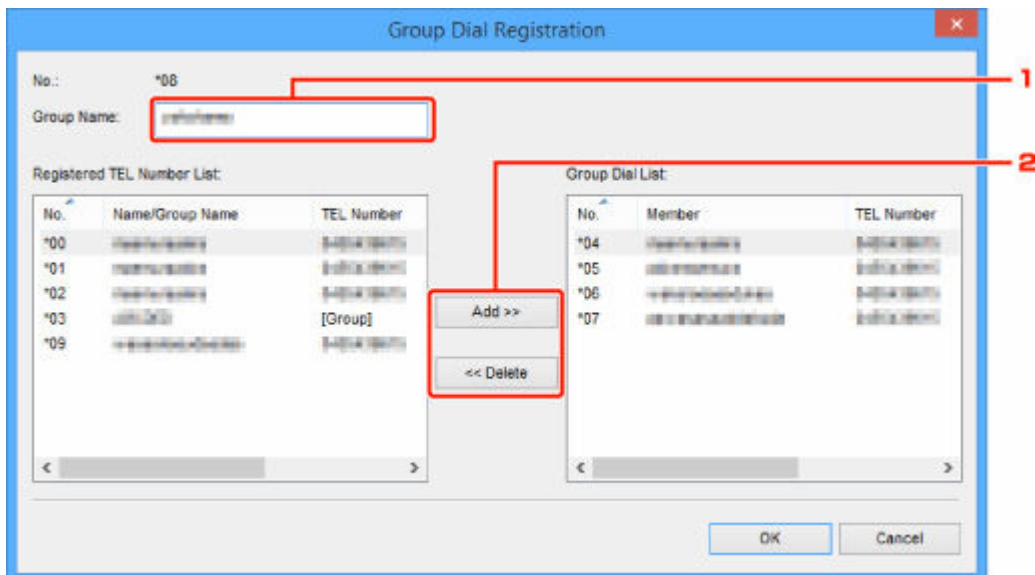
4. Selezionare un codice da modificare dall'elenco, quindi fare clic su **Modifica... (Edit...)**.

- Se viene selezionato un singolo numero di fax/telefono:



1. Immettere un nuovo nome.
2. Immettere un nuovo numero di fax/telefono.

- Se viene selezionata una selezione gruppo:



1. Immettere un nuovo nome gruppo.
2. Aggiungere o eliminare un membro alla/dalla selezione gruppo.

Per aggiungere un membro:

Selezionare un codice da aggiungere alla selezione gruppo, quindi fare clic su **Aggiungi >> (Add >>)**.

Per eliminare un membro:

Selezionare un codice da eliminare dalla selezione gruppo, quindi fare clic su **<< Elimina (<< Delete)**.

5. Fare clic su OK.

Per continuare la modifica dei numeri di fax/telefono o delle selezioni gruppo, ripetere i punti 4 e 5.

- Per salvare nel computer le informazioni modificate:
 1. Fare clic su **Salva su PC... (Save to PC...)**.
 2. Immettere il nome del file nella schermata visualizzata, quindi fare clic su **Salva (Save)**.
- Per registrare le informazioni modificate nella stampante:
 1. Fare clic su **Registra in stamp. (Register to Printer)**.
 2. Quando viene visualizzato il messaggio, controllarlo e fare clic su **OK**.

Le informazioni vengono registrate nella stampante.

Eliminazione di un numero di fax/telefono con Utility Selezione rapida2

Attenersi alla seguente procedura per eliminare i numeri di fax/telefono.

»» Nota

- Prima di eliminare i numeri di fax/telefono con Utility Selezione rapida2, assicurarsi che non sia in corso alcuna operazione fax.

1. [Avviare Utility Selezione rapida2.](#)
2. Selezionare una stampante dalla casella di riepilogo **Nome stampante: (Printer Name:)**, quindi fare clic su **Mostra impostazioni stampante (Display Printer Settings)**.
3. Fare clic su **Registrazione numero tel. (TEL Number Registration)** in **Impostazione elenco voci: (Setting Item List:)**.
Viene visualizzato l'elenco dei numeri di fax/telefono registrati.
4. Selezionare un codice da eliminare dall'elenco, quindi fare clic su **Elimina (Delete)**.

»» Nota

- Per eliminare tutti i numeri di fax/telefono dell'elenco, fare clic su **Seleziona tutto (Select All)**, quindi su **Elimina (Delete)**.

5. Quando viene visualizzata la schermata di conferma, fare clic su **OK**.

Il numero di fax/telefono selezionato viene eliminato.

Per continuare l'eliminazione dei numeri di fax/telefono, ripetere i passi 4 e 5.

- Per salvare nel computer le informazioni modificate:
 1. Fare clic su **Salva su PC... (Save to PC...)**.
 2. Immettere il nome del file nella schermata visualizzata, quindi fare clic su **Salva (Save)**.
- Per registrare le informazioni modificate nella stampante:
 1. Fare clic su **Registra in stamp. (Register to Printer)**.
 2. Quando viene visualizzato il messaggio, controllarlo e fare clic su **OK**.
Le informazioni vengono registrate nella stampante.

Modifica delle informazioni sul mittente con Utility Selezione rapida2

Attenersi alla seguente procedura per modificare il nome dell'utente o il numero di fax/telefono.

1. [Avviare Utility Selezione rapida2.](#)
2. Selezionare una stampante dalla casella di riepilogo **Nome stampante: (Printer Name:)**, quindi fare clic su **Mostra impostazioni stampante (Display Printer Settings)**.
3. Fare clic su **Impostazione informazioni utente (User Information Setting)** in **Impostazione elenco voci: (Setting Item List:)**.
Vengono visualizzate le informazioni sull'utente.
4. Selezionare una voce per cambiarla, quindi fare clic su **Modifica... (Edit...)**.
Viene visualizzata la finestra di dialogo **Informazioni utente (User Information)**.
5. Immettere il nuovo nome utente in **Nome utente (User Name)** e il nuovo numero di fax/telefono in **Numero TEL (TEL Number)**, quindi fare clic su **OK**.
 - Per salvare nel computer le informazioni modificate:
 1. Fare clic su **Salva su PC... (Save to PC...)**.
 2. Immettere il nome del file nella schermata visualizzata, quindi fare clic su **Salva (Save)**.
 - Per registrare le informazioni modificate nella stampante:
 1. Fare clic su **Registra in stamp. (Register to Printer)**.
 2. Quando viene visualizzato il messaggio, controllarlo e fare clic su **OK**.
Le informazioni vengono registrate nella stampante.

Registrazione/modifica dei numeri rifiutati con Utility Selezione rapida2

Attenersi alla seguente procedura per registrare, modificare o eliminare i numeri rifiutati.

1. [Avviare Utility Selezione rapida2.](#)
2. Selezionare una stampante dalla casella di riepilogo **Nome stampante: (Printer Name:)**, quindi fare clic su **Mostra impostazioni stampante (Display Printer Settings)**.
3. Fare clic su **Impostazione numeri rifiutati (Rejected Number Setting)** in **Impostazione elenco voci: (Setting Item List:)**.

Viene visualizzato l'elenco dei numeri rifiutati.

- Per registrare un numero rifiutato:
 1. Selezionare un codice disponibile dall'elenco, quindi fare clic su **Modifica... (Edit...)**.
 2. Immettere il numero di fax/telefono nella finestra di dialogo **Numero rifiutato (Rejected Number)**, quindi fare clic su **OK**.
- Per modificare un numero rifiutato:
 1. Selezionare un codice da modificare dall'elenco, quindi fare clic su **Modifica... (Edit...)**.
 2. Immettere il numero di fax/telefono nella finestra di dialogo **Numero rifiutato (Rejected Number)**, quindi fare clic su **OK**.
- Per eliminare un numero rifiutato:
 1. Selezionare un codice da eliminare dall'elenco, quindi fare clic su **Elimina (Delete)**.

Il numero di fax/telefono selezionato viene eliminato.

»» Nota

- Per eliminare tutti i numeri di fax/telefono dell'elenco, fare clic su **Seleziona tutto (Select All)**, quindi su **Elimina (Delete)**.

Registrazione dell'elenco telefonico salvato nella stampante sul computer

È possibile caricare i dati dell'elenco telefonico (file RSD, *.rsd) e registrarli nella stampante.

I dati dell'elenco telefonico (file RSD, *.rsd) esportati dall'altra stampante possono essere caricati e registrati nella stampante in uso.

»» Nota

- In Utility Selezione rapida2, i dati dell'elenco telefonico (file RSD, *.rsd) esportati con Utility Selezione rapida possono essere caricati.

1. [Avviare Utility Selezione rapida2.](#)
2. Selezionare una stampante dalla casella di riepilogo **Nome stampante: (Printer Name:)**, quindi fare clic su **Mostra impostazioni stampante (Display Printer Settings)**.
3. Fare clic su **Carica da PC... (Load from PC...)**.
4. Selezionare i dati dell'elenco telefonico (file RSD, *.rsd) da registrare nella stampante.
5. Fare clic su **Apri (Open)** nella finestra di dialogo.

L'elenco telefonico selezionato è visualizzato.

»» Nota

- Se si selezionano i dati dell'elenco telefonico (file RSD, *.rsd) esportati dall'altra stampante, viene visualizzato il messaggio di conferma. Fare clic su **OK**.

6. Fare clic su **Registra in stamp. (Register to Printer)**.

L'elenco telefonico che è stato salvato sul computer viene registrato nella stampante.

Invio di fax mediante il pannello dei comandi della stampante

- Invio di fax mediante l'immissione del numero di fax/telefono 📠 Base
- Rinvio di fax (riselezione di un numero occupato)
- Impostazione delle voci per l'invio di fax

Invio di fax mediante l'immissione del numero di fax/telefono

In questa sezione vengono descritti la selezione e l'invio di fax immettendo direttamente i numeri di fax/telefono.

►►► Importante

- Potrebbe accadere che i fax vengano ricevuti da destinatari diversi da quelli previsti a causa di errori di composizione del numero o di registrazione non corretta dei numeri di fax o di telefono. In caso di invio di documenti importanti, si consiglia di effettuarlo dopo avere parlato con il destinatario al telefono.
 - ➔ Invio di fax dopo una chiamata telefonica

1. [Controllare che la stampante sia accesa.](#)

2. Premere il pulsante **FAX**.

Viene visualizzata la schermata di standby Fax.

```
Fax [Start]=Offhook  
05/05 12:25 Tel. prior.
```

3. [Caricare i documenti sul piano di lettura o sull'ADF \(Alimentatore automatico documenti\).](#)

►►► Importante

- Quando si invia un documento fronte/retro, caricarlo sul piano di lettura. Non è possibile sottoporre a scansione e inviare automaticamente documenti fronte/retro dall'ADF.

►►► Nota

- Per ulteriori informazioni sui tipi e le condizioni dei documenti e sul modo per caricarli:
 - ➔ [Caricamento degli originali](#)

4. Regolare il contrasto scansione e la risoluzione come necessario.

- ➔ [Impostazione delle voci per l'invio di fax](#)

5. Utilizzare i pulsanti numerici per selezionare il numero di fax/telefono del destinatario.

```
Fax ##→Pause  
☎= 0987654321
```

Utilizzare i seguenti pulsanti per selezionare il numero di fax/telefono del destinatario.

Pulsanti numerici:

Consente di immettere il numero.

Pulsante ►:

Inserisce uno spazio.

Pulsante ◀:

Elimina l'ultimo carattere immesso.

Pulsante :

Premendo questo pulsante una volta, si immette "#". Premendo questo pulsante un'altra volta, si immette "P".

6. Premere il pulsante **Nero (Black)** o **Colore (Color)**.

La stampante avvia la scansione del documento.

Importante

- La trasmissione a colori è disponibile solo se la periferica fax del destinatario supporta i fax a colori.
- Aprire il coperchio dei documenti solo al termine della scansione.

7. Procedere con l'invio.

• **Se si carica il documento nell'ADF:**

La stampante acquisisce automaticamente il documento e inizia a inviare il fax.

Nota

- Per annullare la trasmissione di un fax, premere il pulsante **Stop**. Per annullare la trasmissione di un fax in corso, premere il pulsante **Stop**, quindi seguire le istruzioni visualizzate sul display LCD.
- Se i documenti rimangono nell'ADF dopo la pressione del pulsante **Stop** durante la scansione, **Originale in ADF (Original in ADF) [OK]Estrarre originale (Eject the original)** viene visualizzato sul display LCD. Premendo il pulsante **OK**, i documenti restanti vengono automaticamente espulsi.

• **Se si carica il documento sul piano di lettura:**

Una volta completata la scansione del documento, viene visualizzata la schermata di conferma nella quale viene richiesto se si desidera caricare il documento successivo.

Per inviare il documento acquisito, premere il pulsante **OK** per procedere con l'invio.

Per inviare due o più pagine, seguire il messaggio per caricare la pagina successiva, quindi premere il pulsante **Colore (Color)** o **Nero (Black)**. Una volta acquisite tutte le pagine, premere il pulsante **OK** per procedere con l'invio.

Nota

- Per annullare l'invio del fax, premere il pulsante **Stop**.

Nota

- Quando la stampante è collegata a un sistema PBX (Private Branch Exchange), consultare il manuale di istruzioni operative del sistema per dettagli sulla selezione del numero di telefono/fax del destinatario.
- Se non è stato possibile inviare un fax, ad esempio se la linea del destinatario era occupata, la stampante è dotata della funzione di riselectone automatica del numero dopo un intervallo di tempo specificato. La riselectone automatica è attivata per impostazione predefinita.

➔ [Riselectone automatica](#)

- I documenti non inviati, ad esempio quelli in attesa di ricomposizione, sono archiviati nella memoria della stampante. Se si verifica un errore di invio, tali documenti non vengono archiviati.
 - ➔ [Documenti archiviati nella memoria della stampante](#)
- Non scollegare il cavo di alimentazione finché tutti i documenti non vengono inviati. Se si scollega il cavo di alimentazione, tutti i documenti non inviati archiviati nella memoria della stampante andranno persi.

Rinvio di fax (riselezione di un numero occupato)

Sono disponibili due metodi per la riselezione: riselezione automatica e riselezione manuale.

- Riselezione automatica

Se viene inviato un documento e la linea del destinatario è occupata, la stampante riseleziona il numero dopo uno specifico intervallo di tempo.

➔ [Riselezione automatica](#)

- Riselezione manuale

È possibile riselezionare il numero dei destinatari utilizzando i pulsanti numerici.

➔ [Riselezione manuale](#)

►►► Importante

- Potrebbe accadere che i fax vengano ricevuti da destinatari diversi da quelli previsti a causa di errori di composizione del numero o di registrazione non corretta dei numeri di fax o di telefono. In caso di invio di documenti importanti, si consiglia di effettuarlo dopo avere parlato con il destinatario al telefono.

➔ Invio di fax dopo una chiamata telefonica

►►► Nota

- La riselezione automatica è attivata per impostazione predefinita.
- Per ulteriori informazioni sulle operazioni di base per l'invio:

➔ [Invio di fax mediante l'immissione del numero di fax/telefono](#)

Riselezione automatica

È possibile attivare/disattivare la riselezione automatica. Se si attiva la riselezione automatica, è possibile specificare il numero massimo di tentativi di riselezione e il tempo di attesa della stampante tra questi tentativi.

Attivare e specificare l'impostazione di riselezione automatica su **Riselezione autom. (Auto redial)** in **Impost. FAX avanz. (Adv. fax settings)** di **Impostazioni fax (Fax settings)**.

➔ [Impost. FAX avanz. \(Adv. fax settings\)](#)

►►► Importante

- Con la riselezione automatica, il fax non inviato viene temporaneamente archiviato nella memoria della stampante fino al completamento dell'invio. In caso di interruzione dell'alimentazione o di scollegamento del cavo elettrico prima del completamento della riselezione automatica, tutti i fax archiviati nella memoria della stampante vengono eliminati e non inviati.

►►► Nota

- Per interrompere la riselezione automatica, attendere che la stampante inizi la riselezione, quindi premere il pulsante **Stop**.

- Per annullare la rifelezione automatica, eliminare il fax non inviato dalla memoria della stampante mentre la stampante è in standby per un'operazione di rifelezione. Per ulteriori informazioni, vedere [Eliminazione di documenti dalla memoria della stampante](#).

Rifelezione manuale

Per la rifelezione manuale, attenersi alla procedura descritta di seguito.

1. [Controllare che la stampante sia accesa](#).
2. Premere il pulsante **FAX**.
Viene visualizzata la schermata di standby Fax.
3. [Caricare i documenti sul piano di lettura o sull'ADF \(Alimentatore automatico documenti\)](#).
4. Regolare il contrasto scansione e la risoluzione come necessario.
➔ [Impostazione delle voci per l'invio di fax](#)
5. Premere il pulsante **Menu/Connessione wireless (Menu/Wireless connect)**.
Viene visualizzata la schermata **Menu FAX (Fax menu)**.
6. Selezionare **Rifelezione (Redial)**, quindi premere il pulsante **OK**.



7. Selezionare il numero di un destinatario da rifelezionare, quindi premere il pulsante **OK**.
8. Premere il pulsante **Nero (Black)** o **Colore (Color)**.

►►► Importante

- La trasmissione a colori è disponibile solo se la periferica fax del destinatario supporta i fax a colori.

►►► Nota

- Per la rifelezione manuale, la stampante memorizza gli ultimi 10 destinatari selezionati mediante l'immissione dei numeri di fax/telefono. La stampante non memorizza i numeri dei destinatari selezionati dalla directory o utilizzando la funzione di rifelezione.
- Per annullare la rifelezione manuale, premere il pulsante **Stop**. Per annullare la trasmissione di un fax in corso, premere il pulsante **Stop**, quindi seguire le istruzioni visualizzate sul display LCD.

- Se i documenti rimangono nell'ADF dopo la pressione del pulsante **Stop** durante la scansione, **Originale in ADF (Original in ADF) [OK]Estrarre originale (Eject the original)** viene visualizzato sul display LCD. Premendo il pulsante **OK**, i documenti restanti vengono automaticamente espulsi.

Impostazione delle voci per l'invio di fax

Se si seleziona **Impostaz. TX FAX (Fax TX settings)** dopo aver premuto il pulsante **Menu/Connessione wireless (Menu/Wireless connect)** nella schermata di standby del fax, è possibile specificare le impostazioni di contrasto e risoluzione della scansione.

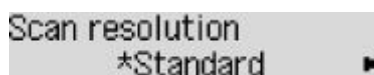
Regolare la risoluzione e il contrasto della scansione seguendo la procedura qui sotto.

1. Premere il pulsante **Menu/Connessione wireless (Menu/Wireless connect)** nella schermata di standby Fax.
Viene visualizzata la schermata **Menu FAX (Fax menu)**.
2. Selezionare **Impostaz. TX FAX (Fax TX settings)**, quindi premere il pulsante **OK**.
3. Selezionare **Contrasto scansione (Scan contrast)**, quindi premere il pulsante **OK**.
4. Selezionare il contrasto scansione, premere il pulsante **OK**.



Il pulsante ◀ riduce il contrasto della scansione, il pulsante ▶ lo aumenta.

5. Selezionare **Risoluzione scans. (Scan resolution)**, quindi premere il pulsante **OK**.
6. Selezionare la risoluzione di scansione.



»»» Nota

- Il simbolo * (asterisco) visualizzato sul display LCD indica l'impostazione corrente.

Standard

Adatta ai documenti di solo testo.

Fine

Adatta a documenti di qualità elevata.

Molto elevata (Extra fine)

Adatta a illustrazioni dettagliate oppure a documenti di qualità elevata.

Se la periferica fax del destinatario non è compatibile con la risoluzione **Molto elevata (Extra fine)** (300 x 300 dpi), il fax verrà inviato con la risoluzione **Standard** o **Fine**.

Foto (Photo)

Adatta alle fotografie.

»»» Nota

- Durante l'invio di un fax a colori, i documenti sono sempre sottoposti a scansione con la stessa risoluzione (200 x 200 dpi). La qualità dell'immagine (tasso di compressione) è determinata dalla

risoluzione di scansione selezionata, a eccezione di **Molto elevata (Extra fine)** e **Foto (Photo)**, che forniscono la stessa qualità di immagine.

7. Premere il pulsante OK.

Sul display LCD viene visualizzata nuovamente la schermata di standby Fax.

Invio di fax dal computer (Windows)

- Invio di un fax (driver del fax) **Base**
- Creazione di una rubrica (driver del fax)
- Modifica o rimozione di un destinatario da una rubrica (driver del fax)
- Ricerca di un destinatario in una rubrica (driver del fax)
- Impossibile inviare fax dal computer
- Come aprire la schermata delle impostazioni del driver del fax
- Note generali (driver del fax)

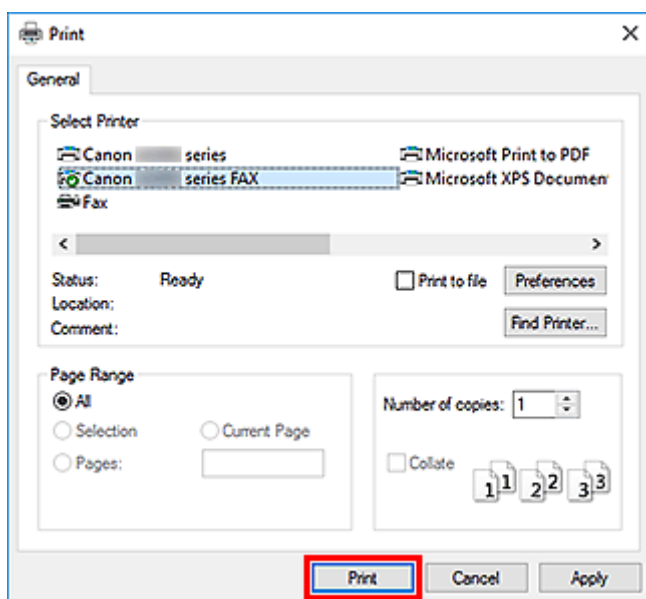
Invio di un fax (driver del fax)

I fax possono essere inviati mediante il driver del fax utilizzando le applicazioni che supportano la stampa di documenti.

»»» Nota

- È supportata solo la trasmissione in bianco e nero.

1. Assicurarsi che la macchina sia accesa.
2. Aprire il documento che si desidera inviare tramite fax in un'applicazione (ad esempio, Blocco note) e fare clic sul comando Stampa. (Il comando è **Stampa... (Print...)** nel menu **File**).
3. In **Seleziona stampante (Select Printer)** o **Nome (Name)** della finestra di dialogo **Stampa (Print)**, selezionare **Canon XXX series FAX** (dove "XXX" è il nome del modello).
4. Fare clic su **Stampa (Print)** o su **OK**.

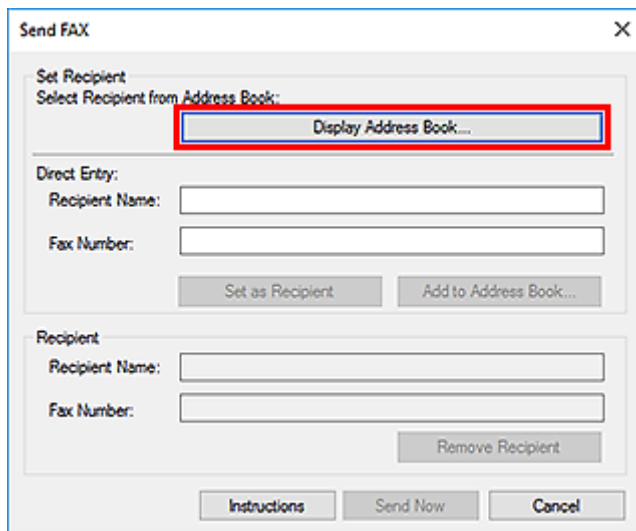


* Finestra di dialogo **Stampa (Print)** in Blocco note

»»» Nota

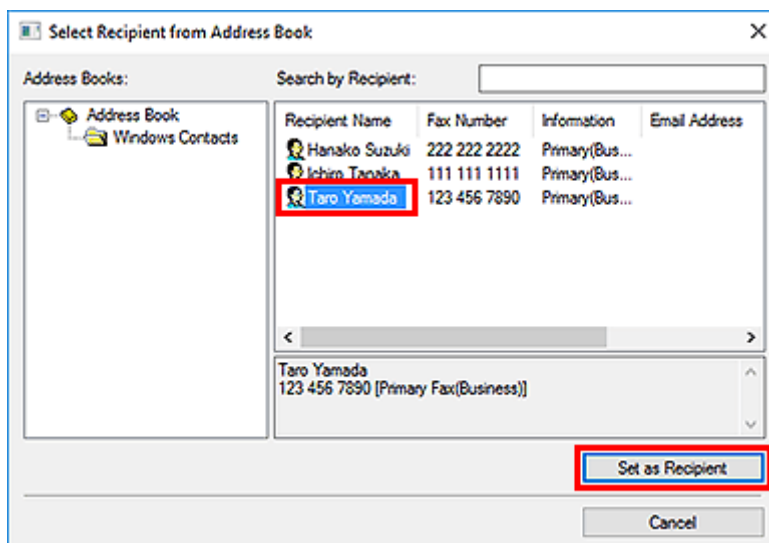
- Fare clic su **Preferenze (Preferences)** o su **Proprietà (Properties)** nella finestra di dialogo **Stampa (Print)** per aprire la finestra di dialogo delle impostazioni di stampa del driver del fax in cui è possibile specificare il formato carta e l'orientamento di stampa. Per dettagli su come aprire la finestra di dialogo delle impostazioni di stampa del driver del fax, vedere "[Come aprire la schermata delle impostazioni del driver del fax.](#)"

5. Fare clic su **Visualizza Rubrica... (Display Address Book...)** in **Imposta destinatario (Set Recipient)** nella finestra di dialogo **Invio fax (Send FAX)**.



6. Selezionare il destinatario in **Nome destinatario (Recipient Name)** nella finestra di dialogo **Seleziona destinatario dalla Rubrica (Select Recipient from Address Book)**, quindi fare clic su **Imposta come destinatario (Set as Recipient)**.

Il destinatario selezionato viene visualizzato in **Destinatario (Recipient)** nella finestra di dialogo **Invio fax (Send FAX)**.



»»» Importante

- Non è possibile specificare un destinatario se nella rubrica non è presente alcun destinatario registrato. Registrare il destinatario nella rubrica e riaprire la rubrica.

Per ulteriori informazioni su come registrare i destinatari nella rubrica, consultare "[Creazione di una rubrica \(driver del fax\)](#)."

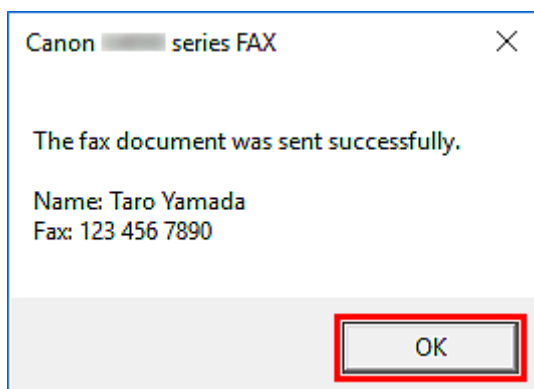
- Se il numero di fax/telefono del destinatario viene immesso o è stato registrato in modo non corretto, il fax potrebbe venire inviato a un destinatario non previsto. Quando si inviano fax importanti, si consiglia di inviarli dopo avere verificato le informazioni immesse e lo stato del destinatario.

»»» Nota

- È anche possibile specificare il **Destinatario (Recipient)** immettendo il **Nome destinatario (Recipient Name)** e il **Numero di fax (Fax Number)** in **Inserimento diretto (Direct Entry)** della finestra di dialogo **Invio fax (Send FAX)** e facendo quindi clic su **Imposta come destinatario (Set as Recipient)**.
 - Per ulteriori informazioni sui caratteri validi, vedere "[Note generali \(driver del fax\)](#)."
 - È possibile inviare fax anche se viene immesso solo il **Numero di fax (Fax Number)**.
 - È possibile registrare il destinatario immesso nella rubrica facendo clic su **Aggiungi a Rubrica indirizzi... (Add to Address Book...)**. Per ulteriori informazioni su come registrare i destinatari nella rubrica, consultare "[Creazione di una rubrica \(driver del fax\)](#)."
- Aggiungere il numero di accesso alla linea esterna prima del numero di fax, in base alle esigenze. (Ad esempio: quando il numero di accesso alla linea esterna è "0" e il numero di fax è "XXX-XXXX", immettere "0XXX-XXXX".)

7. Fare clic su **Invia subito (Send Now)**.

Quando viene visualizzato il messaggio di conferma, fare clic su **OK**.



»»» Importante

- Se non è possibile inviare un fax a causa di un guasto alla linea o di altri problemi, vedere "[Impossibile inviare fax dal computer](#)".

Annullamento della trasmissione

Se si fa clic su **Invia subito (Send Now)** nella finestra di dialogo **Invio fax (Send FAX)**, nella barra delle applicazioni viene visualizzata l'icona della stampante. Fare doppio clic sull'icona per visualizzare l'elenco dei fax in attesa di essere trasmessi o in fase di invio.

Se si fa clic con il pulsante destro del mouse su un lavoro e si seleziona **Annulla (Cancel)**, la trasmissione viene interrotta.

Canon series FAX

Printer Document View

Document Name	Status	Owner	Pages	Size
Untitled - Notepad	Printing		1	8.11 KB/8.11 KB

< >

1 document(s) in queue

Creazione di una rubrica (driver del fax)

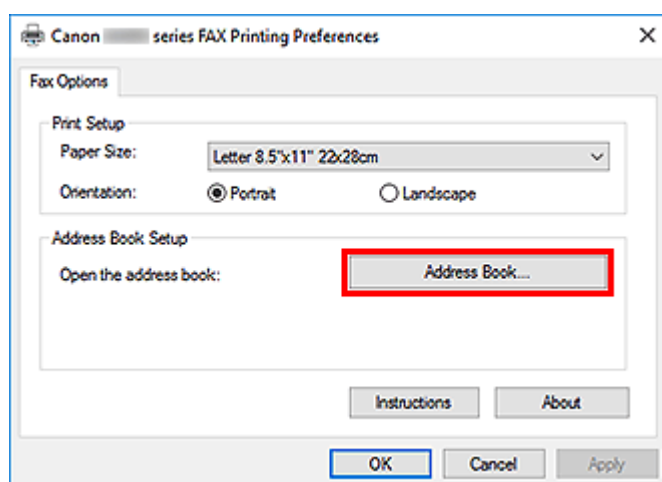
Grazie alla rubrica, per inviare un fax, è sufficiente selezionare il destinatario in essa contenuto.

Nella rubrica infatti è possibile registrare il nome, il numero di fax e altre informazioni sui destinatari.

Registrazione di un destinatario (contatto WAB) nella rubrica

Nella rubrica è possibile registrare un singolo destinatario (Contatto).

1. [Aprire la finestra di dialogo delle impostazioni di stampa del driver del fax.](#)
2. Nella finestra di dialogo visualizzata, fare clic su **Rubrica... (Address Book...)**.



➤➤➤ Nota

- Dopo aver registrato un singolo destinatario (Contatto) nella cartella della Rubrica (Contatti di Windows) come file della Rubrica (file .contact), questo può essere utilizzato in più applicazioni. Tuttavia, non è possibile modificare la rubrica in uso, poiché è possibile creare solo una rubrica per utente.

Per aprire Contatti di Windows, attenersi alla seguente procedura.

— **Windows 10:**

Cercare i "Contatti" nel riquadro **Ricerca (Search)**.

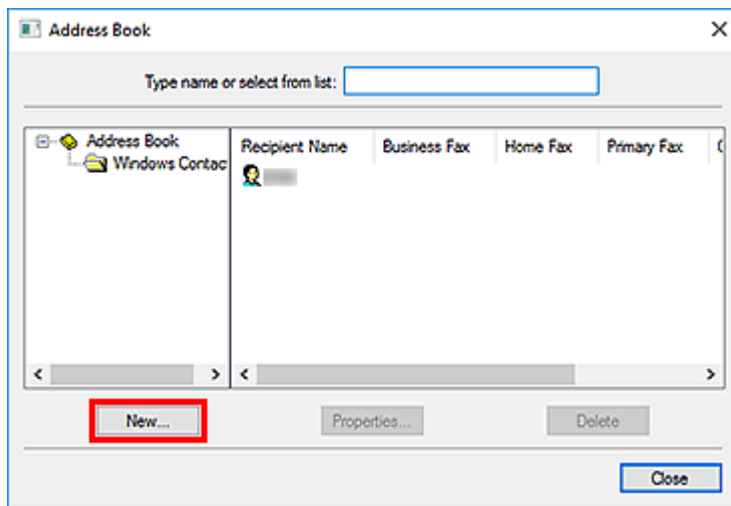
— **Windows 8.1/Windows 8:**

Selezionare **Cerca (Search)**, quindi effettuare la ricerca dei "Contatti".

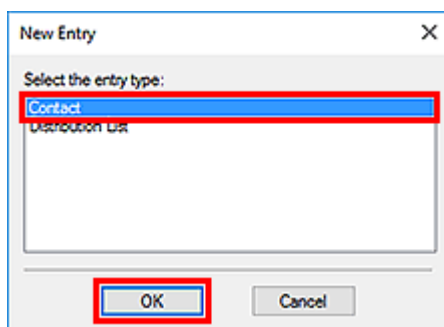
— **Windows 7/Windows Vista:**

Selezionare **XXXX (nome utente) (XXXX (user name))** dal menu **Start**, quindi fare doppio clic su **Contatti (Contacts)**.

3. Nella finestra di dialogo **Rubrica (Address Book)** fare clic su **Nuovo... (New...)**.



4. Selezionare **Contatti (Contact)** nella finestra di dialogo **Nuova voce (New Entry)**, quindi su **OK**.

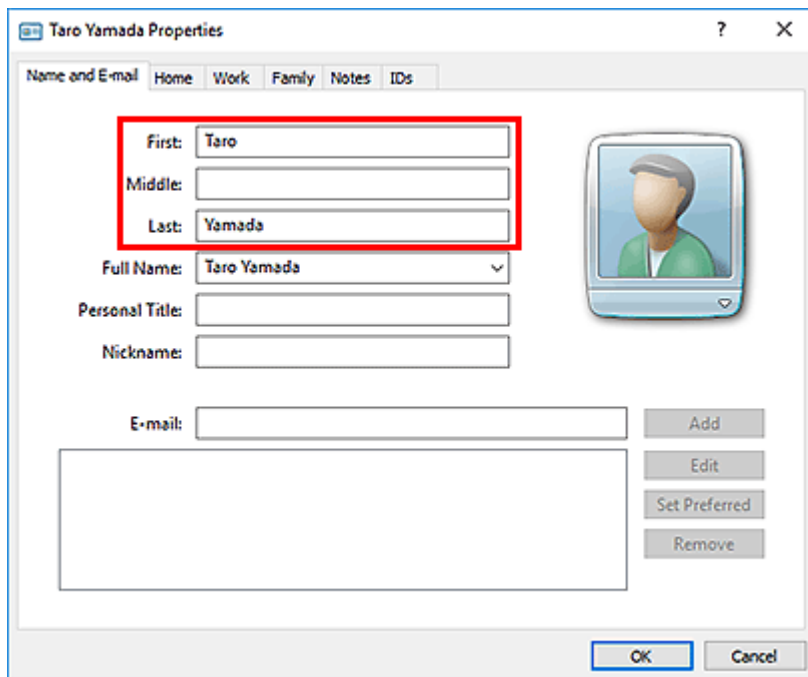


»»» Nota

- Per inviare un fax è possibile specificare una sola voce in **Contatti (Contact)** (destinatario). Non è possibile specificare un **Elenco di distribuzione (Distribution List)**.

5. Nella scheda **Nome e posta elettronica (Name and E-mail)** della finestra di dialogo **Proprietà** immettere il **Nome (First)** e il **Cognome (Last)**.

Il nome del destinatario verrà stampato nella parte superiore del fax ricevuto dal destinatario.

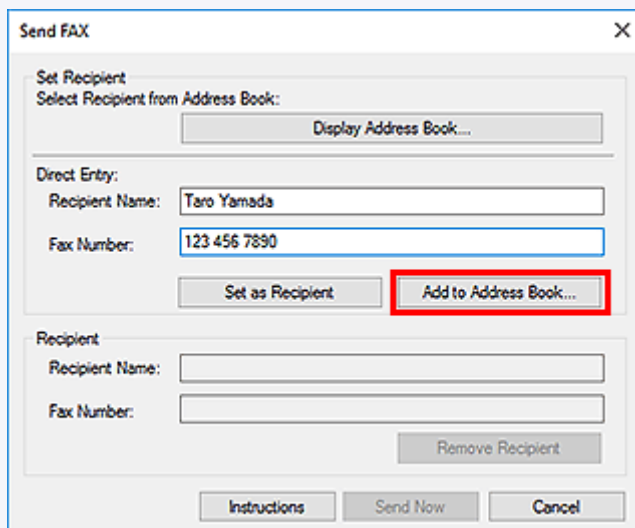


- Immettere il numero di fax nella scheda **Casa (Home)** o **Ufficio (Work)**, quindi fare clic su **OK**.

Un singolo destinatario (Contatto) viene registrato nella Rubrica.

➤➤➤ Nota

- È possibile registrare un destinatario anche facendo clic sul pulsante **Aggiungi a Rubrica indirizzi... (Add to Address Book...)** nella finestra di dialogo **Invio fax (Send FAX)** dopo avere immesso il destinatario.



- Aggiungere il numero di accesso alla linea esterna prima del numero di fax, in base alle esigenze.

(Ad esempio: quando il numero di accesso alla linea esterna è "0" e il numero di fax è "XXX-XXXX", immettere "0XXX-XXXX".)

- Se si esegue l'aggiornamento da Windows XP a Windows Vista, la rubrica creata in Windows XP potrebbe non essere visualizzata in Windows Vista. In tal caso, aprire la rubrica attenendosi alla seguente procedura e riportare le informazioni in una nuova rubrica.

1. Selezionare **Pannello di controllo (Control Panel) > Aspetto e personalizzazione (Appearance and Personalization) > Opzioni cartella (Folder Options)**.
2. Fare clic sulla scheda **Visualizzazione (View)** della finestra di dialogo **Opzioni cartella (Folder Options)**, selezionare **Visualizza cartelle e file nascosti (Show hidden files and folders)** in **Impostazioni avanzate (Advanced settings)**, quindi fare clic su **OK**.
3. Nel menu **Start**, selezionare **XXXX (nome utente) (XXXX (user name))**, quindi fare doppio clic su **AppData > Roaming > Canon > MP5** per aprire la cartella.
4. Fare doppio clic sul file ".wab".

La rubrica verrà riflessa automaticamente in Windows Vista.

Argomento correlato

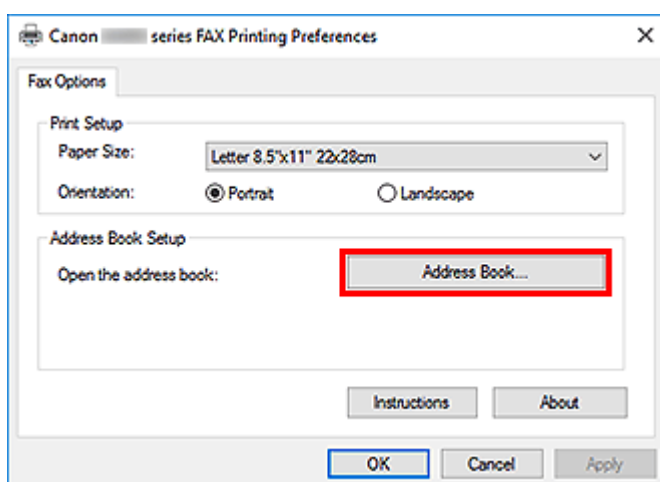
- ➔ [Modifica o rimozione di un destinatario da una rubrica \(driver del fax\)](#)
- ➔ [Ricerca di un destinatario in una rubrica \(driver del fax\)](#)

Modifica o rimozione di un destinatario da una rubrica (driver del fax)

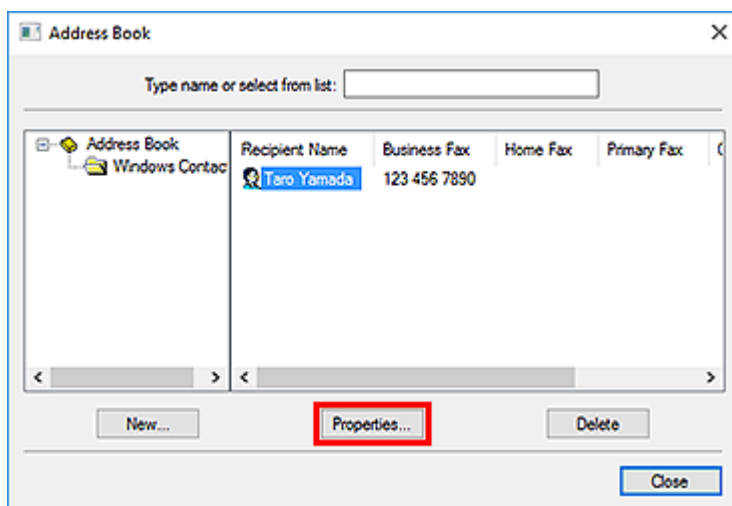
Nella rubrica è possibile modificare i nomi, i numeri di fax e altre informazioni sui destinatari, oppure eliminare i destinatari registrati.

Modifica dei destinatari contenuti in una rubrica

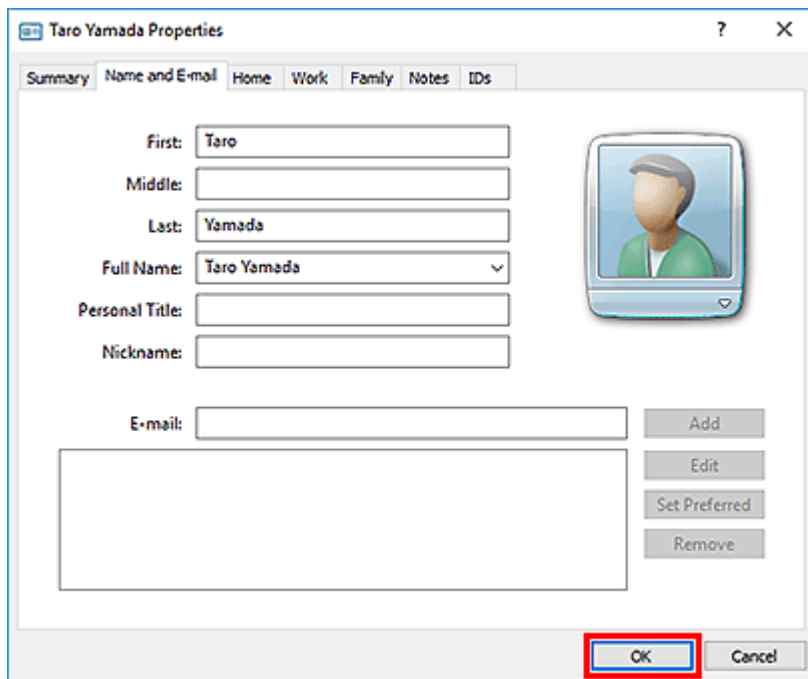
1. [Aprire la finestra di dialogo delle impostazioni di stampa del driver del fax.](#)
2. Nella finestra di dialogo visualizzata, fare clic su **Rubrica... (Address Book...)**.



3. Selezionare il destinatario da modificare nella finestra di dialogo **Rubrica (Address Book)**, quindi fare clic su **Proprietà... (Properties...)**.

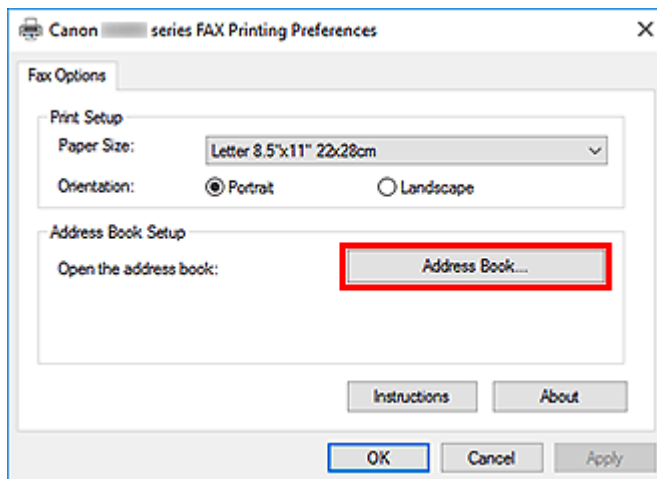


4. Se necessario, modificare le informazioni nella finestra di dialogo **Proprietà**, quindi fare clic su **OK**.

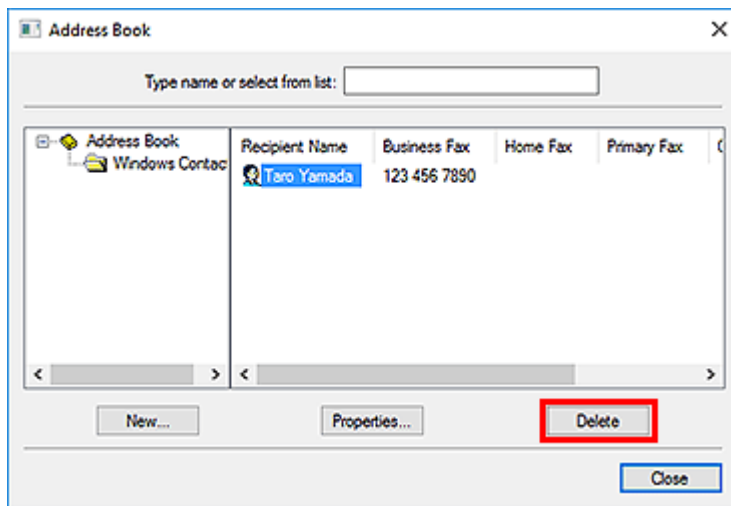


Rimozione dei destinatari da una rubrica

1. [Aprire la finestra di dialogo delle impostazioni di stampa del driver del fax.](#)
2. Nella finestra di dialogo visualizzata, fare clic su **Rubrica... (Address Book...)**.



3. Selezionare il destinatario da eliminare nella finestra di dialogo **Rubrica (Address Book)**, quindi fare clic su **Elimina (Delete)**.

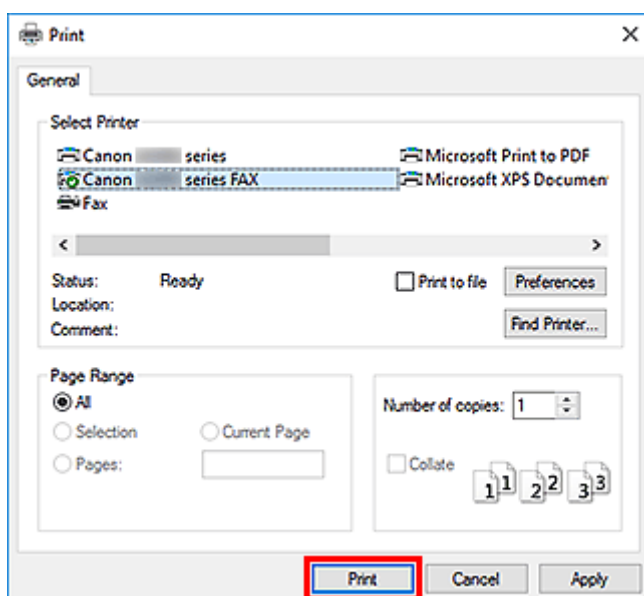


4. Quando viene visualizzato il messaggio di conferma, fare clic su **Si (Yes)**.

Ricerca di un destinatario in una rubrica (driver del fax)

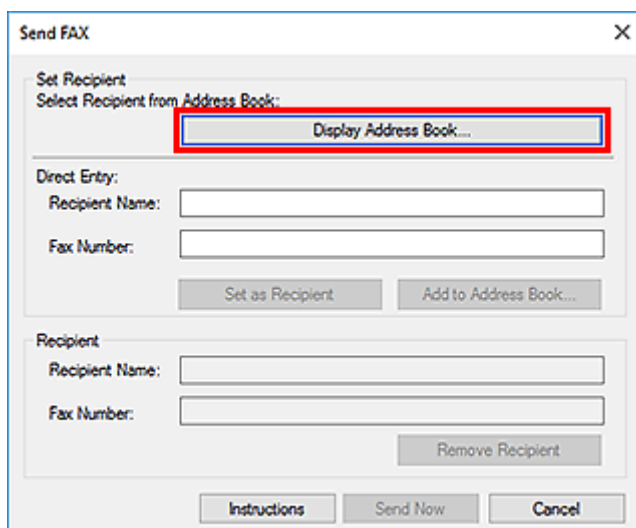
Nella rubrica indirizzi è possibile cercare per nome i destinatari registrati.

1. Aprire il documento che si desidera inviare tramite fax in un'applicazione (ad esempio, Blocco note) e fare clic sul comando Stampa. (Il comando è **Stampa... (Print...)** nel menu **File**).
2. In **Seleziona stampante (Select Printer)** o **Nome (Name)** della finestra di dialogo **Stampa (Print)**, selezionare **Canon XXX series FAX** (dove "XXX" è il nome del modello).
3. Fare clic su **Stampa (Print)** o su **OK**.



* Finestra di dialogo **Stampa (Print)** in Blocco note

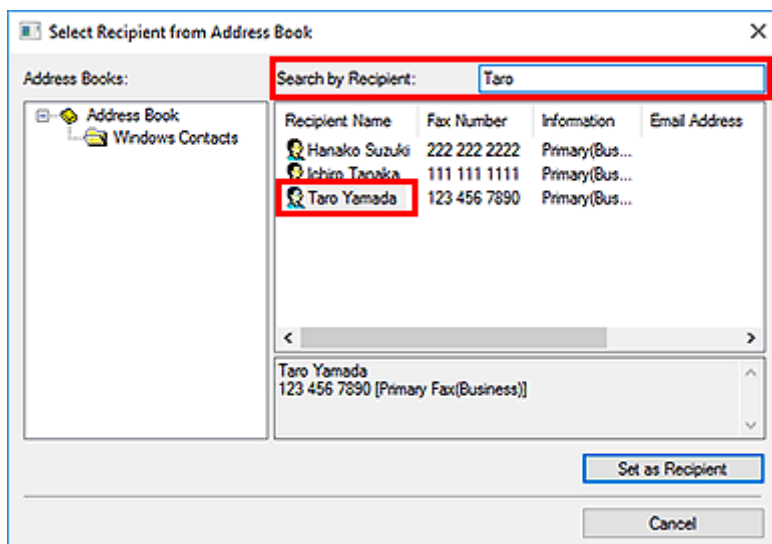
4. Fare clic su **Visualizza Rubrica... (Display Address Book...)** in **Imposta destinatario (Set Recipient)** nella finestra di dialogo **Invio fax (Send FAX)**.



5. Immettere il nome del destinatario che si desidera cercare in **Cerca per destinatario (Search by Recipient)** nella finestra di dialogo **Seleziona destinatario dalla Rubrica (Select Recipient from Address Book)**.

Se il nome immesso viene trovato, il destinatario verrà visualizzato nell'elenco dei contatti con il proprio nome selezionato.

Mentre è selezionato il nome, fare clic su **Imposta come destinatario (Set as Recipient)** per immetterlo come destinatario.



»»» **Importante**

- Non è possibile eseguire la ricerca utilizzando criteri diversi dal nome.



Impossibile inviare fax dal computer



Verifica 1 Verificare se la stampante è accesa.

Non è possibile inviare fax se la stampante è spenta. Premere il pulsante **ON** per accendere la stampante.

Se il cavo di alimentazione è stato scollegato senza spegnere la stampante (uno dei pulsanti del pannello dei comandi è acceso), ricollegandolo la stampante si accende.

Se il cavo di alimentazione è stato scollegato dopo avere premuto il pulsante **ON** per spegnere la stampante (tutti i pulsanti del pannello dei comandi sono spenti), ricollegarlo, quindi premere il pulsante **ON** per procedere con l'accensione.

Se la stampante si è spenta in seguito a un'interruzione di corrente, viene riaccesa automaticamente quando la corrente viene ripristinata.

►►► Importante

- Assicurarsi che tutte le spie sul pannello dei comandi siano spente prima di scollegare il cavo di alimentazione, quindi scollegarlo.

Se si verifica un'interruzione dell'alimentazione o si scollega il cavo di alimentazione, tutti i fax archiviati nella memoria della macchina vengono eliminati.

►►► Nota

- Se i fax archiviati nella memoria della macchina vengono eliminati in caso di interruzione dell'alimentazione o di scollegamento del cavo elettrico, dopo l'accensione della macchina verrà stampato l'elenco dei fax eliminati dalla memoria della macchina.

Verifica 2 Verificare se il documento viene inviato dalla memoria o ricevuto in memoria.

Quando il messaggio da trasmettere/ricevere è visualizzato sul monitor LCD (Schermo a cristalli liquidi) della macchina, il fax viene inviato/ricevuto nella memoria della macchina. Attendere il completamento della trasmissione/ricezione.

Verifica 3 Verificare se il tipo di linea telefonica è impostato correttamente.

Verificare l'impostazione del tipo di linea telefonica e modificarla, se necessario.

Verifica 4 Verificare se **Rilevamento tono selezione (Dial tone detect)** è impostato su **ATTIVATO (ON)**.

Inviare di nuovo il fax dopo qualche secondo.

Se non è ancora possibile inviare il fax, selezionare **DISATTIVATO (OFF)** per **Rilevamento tono selezione (Dial tone detect)** in **Impostazioni FAX avanzate (Advanced FAX settings)** di **Impostazioni FAX (FAX settings)**.

Verifica 5 Verificare se il numero fax del destinatario è corretto.

Controllare il numero di fax del destinatario, quindi inviare nuovamente il documento.

➔ [Invio di un fax \(driver del fax\)](#)

▶▶▶ Nota

- Per ulteriori informazioni su come modificare i destinatari registrati nella rubrica, vedere "[Modifica o rimozione di un destinatario da una rubrica \(driver del fax\)](#)."

Verifica 6 Verificare se si è verificato un errore durante la trasmissione.

Controllare se sullo schermo del computer viene visualizzato un messaggio.

In caso affermativo, controllare il messaggio e risolvere l'errore.

Verifica 7 Verificare se si è verificato un errore di stampa.

Controllare se sul monitor LCD viene visualizzato un messaggio.

Se viene visualizzato un codice supporto, vedere "Elenco codici supporto" per il modello in uso nella pagina iniziale del Manuale online.

Se non viene visualizzato alcun codice supporto, vedere "Viene visualizzato un messaggio" per il modello in uso dalla pagina iniziale del Manuale online.

Se si ha fretta, premere il pulsante **Stop** per chiudere il messaggio, quindi inviare il fax.

Verifica 8 Verificare se la linea telefonica è collegata correttamente.

Ricollegare il cavo della linea telefonica alla relativa presa.

Se la linea telefonica è collegata correttamente, il problema riguarda la linea telefonica. Contattare la propria compagnia telefonica e il produttore dell'adattatore terminale o telefonico.

Come aprire la schermata delle impostazioni del driver del fax

Di seguito viene descritto come visualizzare la finestra di dialogo delle impostazioni di stampa o la finestra di dialogo Proprietà del driver del fax dall'applicazione o dall'icona del fax o della stampante.

Apertura della finestra di dialogo delle impostazioni di stampa del driver del fax da un'applicazione

1. Fare clic sul comando **Stampa** nell'applicazione.

In generale, è possibile aprire la finestra di dialogo **Stampa (Print)** selezionando **Stampa** dal menu **File**.

2. Selezionare il nome del modello e fare clic su **Preferenze (Preferences)** (o su **Proprietà (Properties)**).

Viene visualizzata la finestra di dialogo delle impostazioni di stampa del driver del fax.

Apertura della finestra di dialogo delle impostazioni di stampa del driver del fax dall'icona del fax o della stampante

- **Windows 10/Windows 8.1/Windows 8/Windows 7:**

1. Selezionare **Pannello di controllo (Control Panel) > Hardware e suoni (Hardware and Sound) > Dispositivi e stampanti (Devices and Printers)**.
2. Fare clic con il pulsante destro del mouse sull'icona **Canon XXX series** o **Canon XXX series FAX** e selezionare **Preferenze stampa (Printing Preferences)**, quindi **Canon XXX series FAX**. ("XXX" è il nome del modello.)

- **Windows Vista:**

1. Selezionare **Pannello di controllo (Control Panel) > Hardware e suoni (Hardware and Sound) > Stampanti (Printers)**.
2. Fare clic con il pulsante destro del mouse sull'icona **Canon XXX series FAX** (dove "XXX" è il nome del modello), quindi selezionare **Preferenze stampa... (Printing Preferences...)**.

Apertura della finestra di dialogo delle proprietà del driver del fax dall'icona del fax o della stampante

- **Windows 10/Windows 8.1/Windows 8/Windows 7:**

1. Selezionare **Pannello di controllo (Control Panel) > Hardware e suoni (Hardware and Sound) > Dispositivi e stampanti (Devices and Printers)**.
2. Fare clic con il pulsante destro del mouse sull'icona **Canon XXX series** o **Canon XXX series FAX** e selezionare **Proprietà stampante (Printer Properties)**, quindi **Canon XXX series FAX**. ("XXX" è il nome del modello.)

- **Windows Vista:**

1. Selezionare **Pannello di controllo (Control Panel) > Hardware e suoni (Hardware and Sound) > Stampanti (Printers)**.
2. Fare clic con il pulsante destro del mouse sull'icona **Canon XXX series FAX** (dove "XXX" è il nome del modello) e selezionare **Proprietà (Properties)**.

Note generali (driver del fax)

Questo driver del fax è soggetto alle seguenti limitazioni.

Tenere presente i seguenti punti durante l'utilizzo del driver del fax.

- Il driver del fax potrebbe non funzionare sempre correttamente se si invia un Microsoft Excel 2002 documento come fax con l'opzione **Conversione automatica Lettera USA/A4 (Allow A4/Letter Paper Resizing)** selezionata in Microsoft Excel 2002. Per risolvere il problema, attenersi alle seguenti istruzioni:

1. Fare clic su **Opzioni... (Options...)** dal menu **Strumenti (Tools)**.
2. Deselezionare l'opzione **Conversione automatica Lettera USA/A4 (Allow A4/Letter Paper Resizing)** nella scheda **Internazionale (International)**.

- Quando si utilizza una stampante compatibile con la rete, non è possibile inviare fax da più computer contemporaneamente. Se si cerca di inviare un fax da un computer mentre è in corso l'invio di un fax da un altro computer, viene visualizzato un messaggio e non sarà possibile inviare il fax.

Assicurarsi che non sia in corso l'invio di un fax da un altro computer.

- Se si assegna il driver del fax alla porta Bluetooth, non è possibile inviare un fax dal computer.
- È possibile utilizzare i seguenti caratteri come **Numero di fax (Fax Number)**:

Carattere	Spiegazione
0 - 9 * #	Da utilizzare per i numeri di telefono e fax.
, p	Per inserire una pausa tra i numeri.
P	Per inserire una pausa alla fine di una sequenza di numeri.
T	I numeri dopo la T verranno inviati come segnale di tono.
+ - (), spazio	Per facilitare la lettura del numero. Non è possibile inserire uno spazio davanti a un numero.

*Non è possibile utilizzare ".", "R", "M" o "E".

- È possibile immettere il seguente numero di caratteri in **Nome destinatario (Recipient Name)** e in **Numero di fax (Fax Number)**:

Nome destinatario (Recipient Name): fino a 16 caratteri

Numero di fax (Fax Number): fino a 60 caratteri

* Il numero di caratteri che è possibile immettere varia a seconda delle regioni.

- Il driver del fax non funziona correttamente se viene deselezionata l'opzione **Attiva pool di stampa (Enable printer pooling)** nella scheda **Porte (Ports)** della finestra di dialogo **Proprietà Canon XXX series FAX (Canon XXX series FAX Properties)** (dove "XXX" è il nome del modello). Verificare che l'opzione sia selezionata.

Per dettagli su come aprire la finestra di dialogo **Proprietà Canon XXX series FAX (Canon XXX series FAX Properties)**, vedere "[Apertura della finestra di dialogo delle proprietà del driver del fax dall'icona del fax o della stampante.](#)"

Ricezione di fax

- **Ricezione di fax**
- **Modifica delle impostazioni carta**
- **Ricezione in memoria**

Ricezione di fax

In questa sezione viene descritta la preparazione necessaria per ricevere un fax e la modalità ricezione di un fax.

Preparazione della ricezione di un fax

Prepararsi alla ricezione di un fax attenendosi alla procedura descritta di seguito.


1. [Controllare che la stampante sia accesa.](#)

2. Premere il pulsante **FAX**.

Viene visualizzata la schermata di standby Fax.

3. Verificare l'impostazione della modalità di ricezione.

Verificare la modalità di registrazione visualizzata nella schermata di standby del fax.



Fax [Start]=Offhook
05/05 12:25 Tel. prior.

►►► Nota

- Per dettagli su come cambiare la modalità di ricezione:
➔ [Impostazione della modalità di ricezione](#)

4. [Caricare la carta.](#)

Caricare i fogli di carta comune.

5. Specificare le impostazioni della carta in base alle esigenze.

- ➔ [Modifica delle impostazioni carta](#)

Questo passaggio completa la preparazione alla ricezione di fax.

Quando viene ricevuto un fax, questo viene stampato automaticamente sulla carta caricata.

Ricezione di un fax

La procedura di ricezione varia a seconda della modalità di ricezione selezionata.

►►► Nota

- Per dettagli sulla modalità di ricezione:
➔ [Impostazione della modalità di ricezione](#)
- È possibile specificare le impostazioni avanzate di ciascuna modalità di ricezione.
Per ulteriori informazioni sulle impostazioni avanzate della modalità di ricezione:
➔ [Impostazioni avanzate della modalità di ricezione](#)

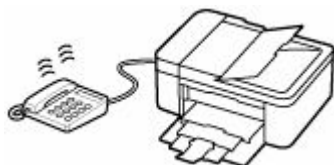
- Se la stampante non è stata in grado di stampare un fax ricevuto, la stampante archivia temporaneamente il fax non stampato nella memoria.

➔ [Ricezione in memoria](#)

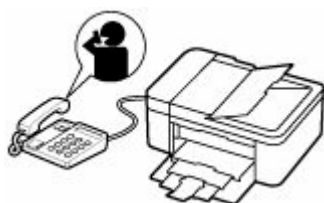
Quando è selezionato Modo priorità telef. (Tel. priority mode):

- **Quando la chiamata è un fax:**

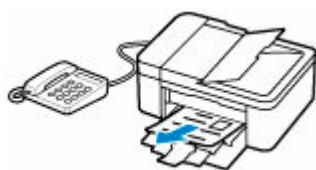
Il telefono suona quando è in arrivo una chiamata.



Sollevare la cornetta. Se si percepisce il tono del fax, attendere almeno 5 secondi dal termine del tono, quindi agganciare la cornetta.



La stampante riceve il fax.



»» Nota

- Se la stampante non passa alla ricezione fax, premere il pulsante **FAX**, quindi il pulsante **Colore (Color)** o il pulsante **Nero (Black)** per ricevere il fax.
- Per ricevere un fax senza sollevare la cornetta, impostare **Commut. man./auto (Manual/auto switch)** dell'impostazione avanzata su **ATT. (ON)**. **Ora inizio RIC (RX start time)** consente di specificare il numero di secondi che trascorrono prima che la stampante passi alla ricezione fax.
- Se si è abbonati al servizio Duplex Ringing di Hong Kong, quando si riceve una chiamata in entrata con una suoneria specifica per fax, il telefono squilla il numero di volte specificato. La stampante passerà quindi alla ricezione automatica di un fax senza che la cornetta venga sollevata.
Il numero di squilli del telefono prima che passi alla modalità di ricezione fax può essere modificato.
- Impostare la stampante in modo da consentire all'utente di avviare la ricezione di fax da un telefono collegato (ricezione remota).

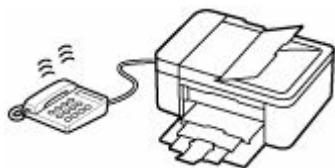
➔ [RIC remota](#)

• **Quando la segreteria telefonica è collegata alla stampante:**

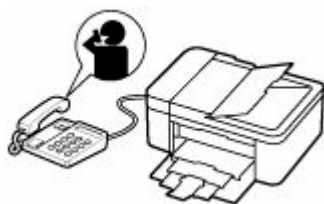
- Se la segreteria telefonica è impostata sulla modalità di risposta, impostare **RIC facile da usare (User-friendly RX)** dell'impostazione avanzata su **ATT. (ON)**. Se la chiamata è un fax, la stampante riceverà il fax automaticamente.
- Se la modalità di risposta è disattivata sulla segreteria telefonica, sollevare la cornetta. Se si percepisce il tono del fax, attendere almeno 5 secondi dal termine del tono, quindi agganciare la cornetta.
- Se **Commut. man./auto (Manual/auto switch)** dell'impostazione avanzata è impostato su **ATT. (ON)**, impostare **Ora inizio RIC (RX start time)** su un tempo più lungo rispetto a quello atteso dalla segreteria telefonica prima di iniziare a riprodurre il messaggio di risposta. Dopo aver effettuato tale impostazione, si consiglia di chiamare la segreteria telefonica con un telefono cellulare e così via per verificare che i messaggi siano registrati correttamente nella segreteria telefonica.
- Impostare la segreteria telefonica sulla modalità di risposta e regolarla come indicato di seguito:
 - L'intero messaggio non deve essere più lungo di 15 secondi.
 - Nel messaggio, comunicare ai chiamanti il modo per inviare un fax.

• **Quando la chiamata è vocale:**

Il telefono suona quando è in arrivo una chiamata.



Sollevare la cornetta, quindi parlare al telefono.



►►► **Nota**

- Se la stampante passa inaspettatamente alla ricezione fax durante le telefonate, impostare **RIC facile da usare (User-friendly RX)** dell'impostazione avanzata su **DIS. (OFF)**
- Se **Commut. man./auto (Manual/auto switch)** dell'impostazione avanzata è impostata su **ATT. (ON)**, è necessario rispondere a una chiamata in ingresso sollevando la cornetta entro il tempo specificato in **Ora inizio RIC (RX start time)**. In caso contrario, la stampante passerà alla modalità di ricezione fax.

Quando Solo modo fax (Fax only mode) è selezionato:

- **Quando la chiamata è un fax:**

La stampante riceve il fax automaticamente.



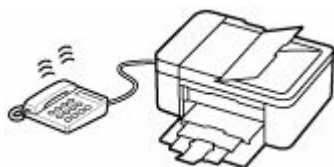
»» Nota

- Se alla stampante è collegato un telefono, quest'ultimo squilla all'arrivo di una chiamata.
- È possibile modificare il numero di squilli del telefono con **Telefonata in arrivo (Incoming ring)** dell'impostazione avanzata.

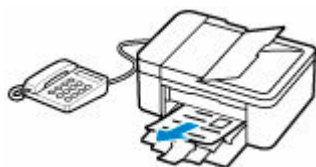
Quando DRPD o Network switch è selezionato:

- **Quando la chiamata è un fax:**

Il telefono suona quando è in arrivo una chiamata.



Il fax viene ricevuto automaticamente quando la stampante rileva l'impostazione suoneria fax.



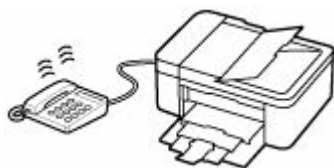
»» Nota

- È possibile modificare il numero di squilli del telefono.
➔ [Impostazioni avanzate della modalità di ricezione](#)

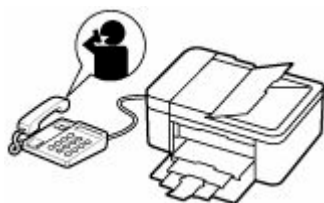
- **Quando la chiamata è vocale:**

Il telefono suona quando è in arrivo una chiamata.

Se la stampante non rileva l'impostazione della suoneria fax, il telefono continuerà a squillare.



Sollevare la cornetta, quindi parlare al telefono.



»» Nota

- Per utilizzare questa funzione, è necessario abbonarsi a un servizio compatibile fornito dalla propria società telefonica.

- **Per DRPD**

È necessario selezionare l'impostazione suoneria appropriata sulla stampante.

➔ [Impostazione della suoneria DRPD \(solo Stati Uniti e Canada\)](#)

- **Per Network switch**

Il nome di questo servizio varia in base al Paese o alla regione di acquisto. Questa impostazione può non essere disponibile nel Paese o nella regione di acquisto.

Modifica delle impostazioni carta

Questa stampante stampa i fax ricevuti sulla carta caricata in precedenza nella stampante. È possibile utilizzare il pannello dei comandi per modificare le impostazioni di stampa dei fax. Assicurarsi che le impostazioni siano adatte alla carta caricata.

►►► Importante

- Se il formato della carta caricata è diverso da quello specificato nell'impostazione sul formato carta, **Controllare form. pagina (Check page size)** e **Premere [OK] (Press [OK])** vengono visualizzati sul display LCD. In tal caso, caricare lo stesso formato carta specificato nell'impostazione delle dimensioni carta, quindi premere il pulsante **OK**.

È anche possibile premere il pulsante **Stop** per chiudere il messaggio e stampare successivamente i documenti archiviati nella memoria della stampante.

➔ [Stampa di documenti nella memoria della stampante](#)

- Se la carta non è stata caricata oppure si è esaurita durante la stampa, sul display LCD viene visualizzato il messaggio di errore indicante l'assenza di carta. In tal caso, caricare la carta e premere il pulsante **OK**.

È anche possibile premere il pulsante **Stop** per chiudere il messaggio e stampare successivamente i documenti archiviati nella memoria della stampante.

➔ [Stampa di documenti nella memoria della stampante](#)

►►► Nota

- Se il mittente invia un documento con formato superiore a Letter o Legal, ad esempio 11" x 17", la stampante del mittente potrebbe inviare il fax con un formato ridotto o diviso automaticamente oppure inviare solo una parte dell'originale.

1. [Controllare che la stampante sia accesa.](#)

2. Premere il pulsante **FAX**.

Viene visualizzata la schermata di standby Fax.

3. Premere il pulsante **Menu/Connessione wireless (Menu/Wireless connect)**.

Viene visualizzata la schermata **Menu FAX (Fax menu)**.

4. Selezionare **Impostaz. carta FAX (Fax paper settings)**, quindi premere il pulsante **OK**.

5. Selezionare un elemento di impostazione, quindi premere il pulsante **OK**.

6. Specificare le impostazioni.

Utilizzare il pulsante ◀▶ per regolare ciascuna voce di impostazione, quindi premere il pulsante **OK**.
Viene visualizzata la voce di impostazione successiva.

Una volta completate tutte le impostazioni o quando si preme il pulsante **FAX**, il display LCD ritorna alla schermata di standby Fax.

»» Nota

- Il simbolo * (asterisco) visualizzato sul display LCD indica l'impostazione corrente.

Formato pagina (Page size)

Selezionare il formato pagina tra **A4**, **Letter** o **Legal**.

»» Nota

- Alcuni formati di pagina potrebbero non essere disponibili a seconda del paese o della regione di acquisto.

Tipo di supporto (Media type)

Il tipo di carta è impostato su **Carta com. (Plain paper)**.

Su 2 lati (2-sided)

Scegliere se eseguire la stampa fronte/retro quando si stampano fax, rapporti o elenchi.

Ricezione in memoria

Se la stampante non ha stampato e il fax ricevuto, questo viene archiviato nella memoria della stampante. La spia **Memoria FAX (FAX Memory)** è accesa e sulla schermata di standby del fax viene visualizzato il messaggio **Fax salvato in memoria (Fax saved in memory)**.

►►► Importante

- Se si scollega il cavo di alimentazione, tutti i fax archiviati nella memoria della stampante vengono eliminati. Alla successiva accensione della stampante, premere il pulsante **OK** dopo che viene visualizzata una schermata di conferma. Verrà stampato l'elenco dei fax eliminati dalla memoria della stampante (**RAPPORTO AZZERAMENTO MEMORIA (MEMORY CLEAR REPORT)**).

Se la stampante riceve un fax in una delle condizioni seguenti, il fax ricevuto verrà automaticamente archiviato nella memoria della stampante.

- **La stampante è impostata per archiviare in memoria i fax ricevuti:**

Quando è selezionato **Non stampare (Do not print)** per **Documenti ricevuti (Received documents)** in **Imp. stampa autom. (Auto print settings)** di **Impostazioni fax (Fax settings)**, i fax ricevuti vengono archiviati nella memoria della stampante.

È possibile stampare i fax archiviati nella memoria della stampante da **Rif. memoria (Memory reference)** nella schermata **Menu FAX (Fax menu)**.

➡ [Stampa di documenti nella memoria della stampante](#)

►►► Nota

- Per stampare automaticamente i fax ricevuti, selezionare **Stamp (Print)** per **Documenti ricevuti (Received documents)** in **Imp. stampa autom. (Auto print settings)** di **Impostazioni fax (Fax settings)**.

➡ [Imp. stampa autom. \(Auto print settings\)](#)

- **Si è verificato un errore nella stampante:**

Se si seleziona **Stamp (Print)** per **Documenti ricevuti (Received documents)** in **Imp. stampa autom. (Auto print settings)** di **Impostazioni fax (Fax settings)**, i fax ricevuti verranno stampati automaticamente. Tuttavia, se si verifica uno dei seguenti errori, il fax ricevuto non verrà stampato. In questo caso, verrà archiviato nella memoria della stampante.

Una volta corretto l'errore, il fax archiviato nella memoria della stampante viene stampato automaticamente.

- La quantità di inchiostro rimanente non è sufficiente per stampare un fax:

Sostituire la cartuccia FINE.

➡ [Sostituzione di una cartuccia FINE](#)

►►► Nota

- È possibile impostare la stampante in modo che stampi forzatamente i fax ricevuti anche se l'inchiostro è esaurito.

Impostare **Stampa inch. esaur. (Print when no ink)** in **Imp. stampa autom. (Auto print settings)** sotto **Impostazioni fax (Fax settings)** su **Stamp (Print)**.

Tuttavia, è possibile che il fax venga stampato solo parzialmente o che non venga stampato affatto poiché l'inchiostro è esaurito.

Inoltre, il contenuto del fax non verrà archiviato nella memoria della stampante.

Se l'inchiostro è già esaurito, si consiglia di selezionare **Non stampare (Do not print)** per **Documenti ricevuti (Received documents)** in **Imp. stampa autom. (Auto print settings)** di **Impostazioni fax (Fax settings)** per archiviare i fax ricevuti nella memoria della stampante. Dopo avere sostituito la cartuccia FINE e avere selezionato **Stamp (Print)** per **Documenti ricevuti (Received documents)** in **Imp. stampa autom. (Auto print settings)**, il fax archiviato nella memoria della stampante verrà stampato automaticamente.

➡ [Imp. stampa autom. \(Auto print settings\)](#)

- La carta è esaurita:

Caricare la carta e premere il pulsante **OK**.

- È stato caricato un formato carta diverso da quello specificato con **Formato pagina (Page size)** in **Impostaz. carta FAX (Fax paper settings)**:

Caricare lo stesso formato carta specificato da **Formato pagina (Page size)** in **Impostaz. carta FAX (Fax paper settings)** e premere il pulsante **OK**.

- **Si è premuto il pulsante Stop per annullare la stampa di un fax:**

Per riprendere la stampa del fax, visualizzare la schermata di standby del fax premendo nuovamente il pulsante **FAX**.

▶▶▶ Nota

- La stampante può archiviare fino a 50 pagine* (max. 30 documenti) di fax nella memoria della stampante.

* Quando si utilizza il diagramma ITU-T N. 1 (modalità standard)

- Se durante la ricezione in memoria, la memoria della stampante si esaurisce, vengono memorizzate solo le pagine che sono già state ricevute. Stampare i fax ricevuti e archiviati nella memoria della stampante, quindi eliminarli dalla memoria della stampante e chiedere al mittente di inviare nuovamente i fax.

➡ [Documenti archiviati nella memoria della stampante](#)

Altre funzioni fax utili

- **Documenti archiviati nella memoria della stampante**

Documenti archiviati nella memoria della stampante

Se l'invio di fax non viene completato o se la stampante non è stata in grado di stampare i fax ricevuti, questi vengono archiviati nella memoria della stampante.

Se si verifica un errore durante la trasmissione di un fax, il documento non viene archiviato nella memoria della stampante.

Nei seguenti casi, la stampante non è in grado di stampare il fax ricevuto e lo archivia automaticamente nella memoria.

- La quantità di inchiostro rimanente non è sufficiente per stampare un fax.
- La carta è esaurita.
- È stato caricato un formato carta diverso da quello specificato da **Formato pagina (Page size)** in **Impostaz. carta FAX (Fax paper settings)**.
- **Non stampare (Do not print)** è stato selezionato per **Documenti ricevuti (Received documents)** in **Imp. stampa autom. (Auto print settings)** di **Impostazioni fax (Fax settings)**.
- Si è premuto il pulsante **Stop** per annullare la stampa di un fax ricevuto.

»»» Importante

- Se si scollega il cavo di alimentazione della stampante, tutti i fax archiviati nella memoria della stampante vengono eliminati.

Per ulteriori informazioni su come scollegare il cavo di alimentazione, vedere [Scollegamento della stampante](#).

È possibile stampare o eliminare i fax archiviati nella memoria della stampante.

- Per stampare un documento nella memoria della stampante:
 - ➔ [Stampa di documenti nella memoria della stampante](#)
- Per eliminare un documento nella memoria della stampante:
 - ➔ [Eliminazione di documenti dalla memoria della stampante](#)

»»» Nota

- Quando si conferma, stampa o elimina un documento archiviato nella memoria della stampante, è necessario specificarlo utilizzando il numero di transazione corrispondente. Se non si conosce il numero di transazione del documento desiderato, stampare prima l'elenco dei documenti (ELENCO MEMORIA (MEMORY LIST)).

Per ulteriori informazioni su come stampare l'ELENCO MEMORIA (MEMORY LIST), vedere [Stampa di documenti nella memoria della stampante](#).

Stampa di documenti nella memoria della stampante

È possibile stampare un documento specifico archiviato nella memoria della stampante oppure tutti i documenti ricevuti in memoria contemporaneamente.

Quando si stampa un documento specifico, è necessario specificarlo utilizzando il numero di transazione corrispondente. Se non si conosce il numero di transazione del documento desiderato, stampare prima l'elenco dei documenti (ELENCO MEMORIA (MEMORY LIST)).

1. [Controllare che la stampante sia accesa.](#)

2. [Caricare la carta.](#)

3. Premere il pulsante **FAX**.

Viene visualizzata la schermata di standby Fax.

4. Premere il pulsante **Menu/Connessione wireless (Menu/Wireless connect)**.

Viene visualizzata la schermata **Menu FAX (Fax menu)**.

5. Selezionare **Rif. memoria (Memory reference)**, quindi premere il pulsante **OK**.

»» Nota

- Se nella memoria della stampante non è archiviato alcun documento, **Nessun doc. in memoria (No documents in memory)** viene visualizzato sul display LCD.

6. Selezionare un menu di stampa, quindi premere il pulsante **OK**.

Stampa elenco mem (Print memory list)

È possibile stampare un elenco dei documenti nella memoria della stampante (ELENCO MEMORIA (MEMORY LIST)).

L'ELENCO MEMORIA (MEMORY LIST) riporta il numero di transazione del fax non inviato o non stampato (Nr. TR/RIC), la modalità della transazione, il numero del destinatario e la data e l'ora della transazione.

Un numero di transazione da "0001" a "4999" sull'ELENCO MEMORIA (MEMORY LIST) indica un documento inviato. Un numero di transazione da "5001" a "9999" sull'ELENCO MEMORIA (MEMORY LIST) indica un documento ricevuto.

Stampa doc. spec. (Print specified doc.)

È possibile specificare il documento e stamparlo.

Se si seleziona questo menu, viene visualizzata la schermata di selezione del documento.

```
Print specified doc.  
TX/RX no.          *0001
```

»» Nota

- Un numero di transazione da "0001" a "4999" indica un documento inviato. Un numero di transazione da "5001" a "9999" indica un documento ricevuto.

- I segni riportati prima del numero di transazione indicano quanto riportato di seguito:
Nessun segno: indica un documento in bianco e nero.
*: indica un documento a colori.
#: Indica il documento durante la trasmissione.
Ⓜ: Indica il documento inviato con il broadcast sequenziale.
- Premendo il pulsante **#** o il pulsante **Tono (Tone)**, il numero di transazione visualizzato sul display LCD cambia nell'orario della transazione o nel numero di fax/telefono.

Specificare il documento e stamparlo attenendosi alla seguente procedura.

1. Selezionare il numero di transazione (Nr. TR/RIC) del documento da stampare, quindi premere il pulsante **OK**.
2. Selezionare se stampare solo la prima pagina del documento, quindi premere il pulsante **OK**.
 - Se si seleziona **Sì (Yes)**:
Viene stampata solo la prima pagina del documento.
Il documento resta archiviato nella memoria della stampante.
 - Se si seleziona **No**:
Vengono stampate tutte le pagine del documento.
Viene visualizzata la schermata per la conferma dell'eliminazione del documento stampato dalla memoria della stampante.
Se si seleziona **Sì (Yes)** e si preme il pulsante **OK**, il documento stampato presente nella memoria della stampante viene eliminato.

»» Nota

- Se nella memoria della stampante non è archiviato il documento specificato, viene visualizzato il messaggio **Nessun documento (No document)** e sulla stampante viene visualizzata la schermata precedente.
- Per tornare alla schermata di standby Fax, premere il pulsante **Stop**.

Stmp tutti doc RIC (Print all RX docs)

Se si seleziona questo menu, viene visualizzata la schermata di conferma.

È possibile stampare tutti i documenti ricevuti nella memoria della stampante.

Se si seleziona **Sì (Yes)** e si preme il pulsante **OK**, tutti i documenti presenti nella memoria della stampante verranno stampati.

Ogni volta che viene stampato un documento, viene visualizzata la schermata in cui si richiede di confermare l'eliminazione del documento stampato dalla memoria della stampante.

Se si seleziona **Sì (Yes)** e si preme il pulsante **OK**, il documento stampato presente nella memoria della stampante viene eliminato.

Eliminazione di documenti dalla memoria della stampante

È possibile eliminare un documento specifico archiviato nella memoria della stampante oppure tutti i documenti in memoria contemporaneamente.

»» Nota

- Quando si elimina un documento specifico, è necessario specificarlo utilizzando il numero di transazione corrispondente (**Nr. TR/RIC (TX/RX no.)**). Se non si conosce il numero di transazione del documento desiderato, stampare prima l'elenco dei documenti (ELENCO MEMORIA (MEMORY LIST)).

➔ [Stampa di documenti nella memoria della stampante](#)

1. [Controllare che la stampante sia accesa.](#)

2. Premere il pulsante **FAX**.

Viene visualizzata la schermata di standby Fax.

3. Premere il pulsante **Menu/Connessione wireless (Menu/Wireless connect)**.

Viene visualizzata la schermata **Menu FAX (Fax menu)**.

4. Selezionare **Rif. memoria (Memory reference)**, quindi premere il pulsante **OK**.

»» Nota

- Se nella memoria della stampante non è archiviato alcun documento, **Nessun doc. in memoria (No documents in memory)** viene visualizzato sul display LCD.

5. Selezionare un menu di eliminazione, quindi premere il pulsante **OK**.

Elimina doc. spec. (Del. specified doc.)

È possibile specificare il documento ed eliminarlo.

Se si seleziona questo menu, viene visualizzata la schermata di selezione del documento.

```
Del. specified doc.  
TX/RX no.      *0001
```

»» Nota

- Un numero di transazione da "0001" a "4999" indica un documento inviato. Un numero di transazione da "5001" a "9999" indica un documento ricevuto.

- I segni riportati prima del numero di transazione indicano quanto riportato di seguito:

Nessun segno: indica un documento in bianco e nero.

*: indica un documento a colori.

#: Indica il documento durante la trasmissione.

&: Indica il documento inviato con il broadcast sequenziale.

- Premendo il pulsante **#** o il pulsante **Tono (Tone)**, il numero di transazione visualizzato sul display LCD cambia nell'orario della transazione o nel numero di fax/telefono.

Specificare il documento ed eliminarlo attenendosi alla seguente procedura.

1. Selezionare il numero di transazione (**Nr. TR/RIC (TX/RX no.)**) del documento da eliminare, quindi premere il pulsante **OK**.

Viene visualizzata la schermata di conferma.

2. Selezionare **Sì (Yes)**, quindi premere il pulsante **OK**.

Il documento specificato verrà eliminato dalla memoria della stampante.

»» Nota

- Per tornare alla schermata di standby Fax, premere il pulsante **Stop**.

Elimina tutti doc (Delete all docs)

Se si seleziona questo menu, viene visualizzata la schermata di conferma.

È possibile eliminare tutti i documenti nella memoria della stampante.

Se si seleziona **Sì (Yes)** e si preme il pulsante **OK**, tutti i documenti presenti nella memoria della stampante verranno eliminati.

Domande frequenti



Errore

- ➔ [Elenco dei codici supporto per errori della stampante](#)
- ➔ [Quando si verifica un errore](#)
- ➔ [Viene visualizzato un messaggio](#)
- ➔ [Sul display LCD viene visualizzato un codice alfanumerico a quattro cifre](#)



Rete

- ➔ [Problemi di rete risolti manualmente](#)
- ➔ [Impossibile trovare la stampante in una rete \(Windows/macOS\)](#)
- ➔ [Modifica della connessione della stampante a periferiche terminali o di rete](#)
- ➔ [Connessione tramite wireless diretto](#)
- ➔ [Stampa delle impostazioni di rete](#)
- ➔ Verifica del codice di stato
- ➔ [Chiave di rete \(password\) sconosciuta](#)

Per altre domande sulla rete, [fare clic qui](#).



Stampa

- ➔ [La stampante non stampa](#)
- ➔ [Le stampe sono vuote/sfocate o confuse/imprecise o presentano colori sbiaditi/striature o linee](#)
- ➔ [I risultati della stampa \(copia\) non sono soddisfacenti](#)
- ➔ [Cosa fare quando la carta è inceppata](#)
- ➔ Impossibile stampare utilizzando AirPrint



Installazione

- ➔ [Impossibile installare gli MP Drivers \(driver della stampante\) \(Windows\)](#)
- ➔ [Aggiornamento degli MP Drivers \(driver della stampante\) nell'ambiente di rete \(Windows\)](#)
- ➔ [Impossibile procedere oltre la schermata Connessione stampante \(Impossibile trovare la stampante connessa tramite USB\)](#)
- ➔ Ricerca della stampante per indirizzo IP o nome host durante l'impostazione



Fax

- ➔ [Impossibile inviare un fax](#)
- ➔ [Impossibile stampare fax/Viene visualizzato il messaggio "Fax ricevuto. Salvato in memoria."](#)
- ➔ Impossibile ricevere fax/Impossibile ricevere fax a colori
- ➔ Guida all'impostazione FAX

Risolvere i problemi

La stampante non funziona

- ➔ [La stampante non si accende](#)
- ➔ [La stampante si spegne inaspettatamente o ripetutamente](#)

- ➔ [Sul display LCD appare la lingua sbagliata](#)
- ➔ Il display LCD è spento
- ➔ [Problemi di connessione USB](#)

- ➔ [La stampante non stampa](#)
- ➔ Interruzioni durante la stampa (copia)
- ➔ Impossibile stampare utilizzando AirPrint
- ➔ [Impossibile trovare la stampante in una rete](#) (Windows/macOS)
- ➔ [L'inchiostro non fuoriesce](#)
- ➔ [Cosa fare quando la carta è inceppata](#)
- ➔ [La stampante non preleva o alimenta la carta/Errore "Nessuna carta"](#)
- ➔ Problemi della stampa fronte/retro automatica
- ➔ [I risultati della stampa \(copia\) non sono soddisfacenti](#)

- ➔ [Problemi di scansione](#) (Windows)
- ➔ Problemi di scansione (macOS)
- ➔ Risultati di scansione non soddisfacenti (Windows)
- ➔ Risultati di scansione non soddisfacenti (macOS)

- ➔ [Impossibile stampare \(eseguire la scansione\) dallo smartphone/tablet](#)

- ➔ [Impossibile inviare un fax](#)
- ➔ [Impossibile stampare fax/Viene visualizzato il messaggio "Fax ricevuto. Salvato in memoria."](#)
- ➔ Impossibile ricevere fax/Impossibile ricevere fax a colori
- ➔ [Impossibile comporre i numeri](#)
- ➔ [Disconnessione del telefono durante una chiamata](#)

Impossibile impostare correttamente (rete)

- ➔ [Impossibile trovare la stampante in una rete](#) (Windows/macOS)

- ➔ [Problemi di rete risolti manualmente](#)
- ➔ [Chiave di rete \(password\) sconosciuta](#)
- ➔ Impossibile ricordare la password amministratore della Stampante
- ➔ [Impossibile utilizzare la stampante dopo aver sostituito un router wireless o averne modificato le impostazioni](#)

- ➔ Messaggio visualizzato sul computer durante l'impostazione
- ➔ [Verifica delle informazioni di rete della stampante](#)
- ➔ [Ripristino delle impostazioni LAN della Stampante sui valori predefiniti](#)

Impossibile impostare correttamente (installazione)

- ➔ [Impossibile installare gli MP Drivers \(driver della stampante\) \(Windows\)](#)
- ➔ [Aggiornamento degli MP Drivers \(driver della stampante\) nell'ambiente di rete \(Windows\)](#)

Viene visualizzato un errore o un messaggio

- ➔ [Quando si verifica un errore](#)
- ➔ [Viene visualizzato un messaggio](#)
- ➔ Sulla schermata di standby del fax viene visualizzato un messaggio relativo al fax
- ➔ [Sul display LCD viene visualizzato un codice alfanumerico a quattro cifre](#)

- ➔ [Elenco dei codici supporto per errori della stampante](#)

- ➔ Messaggi di errore IJ Scan Utility (Windows)
- ➔ Messaggi di errore di IJ Scan Utility Lite (macOS)
- ➔ Messaggi di errore di ScanGear (driver dello scanner) (Windows)

Problemi di funzionamento

- ➔ [Problemi di comunicazione di rete](#)
- ➔ [Problemi di stampa](#)
- ➔ [Problemi mentre si esegue la stampa \(scansione\) dallo smartphone/tablet](#)
- ➔ [Problemi di scansione \(Windows\)](#)
- ➔ Problemi di scansione (macOS)
- ➔ [Problemi con il fax](#)
- ➔ [Problemi meccanici](#)
- ➔ [Problemi di installazione e download](#)
- ➔ [Errori e messaggi](#)
- ➔ Se non è possibile risolvere un problema

Domande frequenti sulla rete

Qui sono riportate le domande frequenti sulla rete. Selezionare un metodo di connessione in uso o da utilizzare.



Rete wireless

Impossibile trovare la stampante

- ➔ [Impossibile trovare la stampante in una rete](#) (Windows/macOS)
- ➔ [Impossibile procedere oltre la schermata Connessione stampante \(Impossibile trovare la stampante connessa tramite USB\)](#)
- ➔ Ricerca della stampante per indirizzo IP o nome host durante l'impostazione
- ➔ [Rilevato lo stesso nome di stampante](#)
- ➔ [Modifica della connessione della stampante a periferiche terminali o di rete](#)

Impossibile stampare o collegare

- ➔ [Problemi di rete risolti manualmente](#)
- ➔ [Impossibile utilizzare la stampante dopo aver sostituito un router wireless o averne modificato le impostazioni](#)
- ➔ Connessione della Stampante e del router wireless in modalità Connessione wireless facile
- ➔ Impossibile collegare smartphone/tablet al router wireless
- ➔ [Modifica della connessione della stampante a periferiche terminali o di rete](#)
- ➔ [Impossibile trovare la stampante in una rete](#) (Windows/macOS)

Consigli sulle impostazioni LAN/Modifica delle impostazioni LAN

- ➔ [Chiave di rete \(password\) sconosciuta](#)
- ➔ Impossibile ricordare la password amministratore della Stampante
- ➔ [Verifica delle informazioni di rete della stampante](#)
- ➔ [Ripristino delle impostazioni LAN della Stampante sui valori predefiniti](#)
- ➔ Controllo SSID/chave del router wireless
- ➔ Controllo del nome di rete (SSID) del router wireless per smartphone/tablet
- ➔ Funzione Separatore di privacy/Separatore di SSID/Separazione di rete
- ➔ [Impostazioni di rete predefinite](#)
- ➔ [Stampa delle impostazioni di rete](#)
- ➔ [Modifica della connessione della stampante a periferiche terminali o di rete](#)
- ➔ Verifica del codice di stato

Stampa/scansione da smartphone/tablet

- ➔ Connessione della Stampante e del router wireless in modalità Connessione wireless facile

- ➔ Impossibile collegare smartphone/tablet al router wireless
- ➔ Controllo del nome di rete (SSID) del router wireless per smartphone/tablet
- ➔ Impostazione con smartphone/tablet
- ➔ [Impossibile stampare \(eseguire la scansione\) dallo smartphone/tablet](#)
- ➔ Download di Canon PRINT Inkjet/SELPHY

Problemi mentre si utilizza la stampante

- ➔ Messaggio visualizzato sul computer durante l'impostazione
- ➔ [Impossibile trovare la stampante in una rete](#) (Windows/macOS)
- ➔ Nessun livello di inchiostro visualizzato sul monitor di stato della stampante (Windows)

Connessione diretta (Wireless Direct)

Impossibile stampare o collegare

- ➔ [Problemi di rete risolti manualmente](#)
- ➔ [Impossibile trovare la stampante in una rete](#) (Windows/macOS)

Consigli sulle impostazioni LAN/Modifica delle impostazioni LAN

- ➔ [Chiave di rete \(password\) sconosciuta](#)
- ➔ Impossibile ricordare la password amministratore della Stampante
- ➔ [Verifica delle informazioni di rete della stampante](#)
- ➔ [Ripristino delle impostazioni LAN della Stampante sui valori predefiniti](#)
- ➔ [Impostazioni di rete predefinite](#)
- ➔ [Modifica della connessione della stampante a periferiche terminali o di rete](#)
- ➔ [Stampa delle impostazioni di rete](#)
- ➔ Verifica del codice di stato

Stampa/scansione da smartphone/tablet

- ➔ [Impossibile stampare \(eseguire la scansione\) dallo smartphone/tablet](#)
- ➔ Download di Canon PRINT Inkjet/SELPHY

Problemi mentre si utilizza la stampante

- ➔ Messaggio visualizzato sul computer durante l'impostazione
- ➔ [Impossibile trovare la stampante in una rete](#) (Windows/macOS)
- ➔ Nessun livello di inchiostro visualizzato sul monitor di stato della stampante (Windows)

Problemi di comunicazione di rete

- **Impossibile trovare la stampante in rete (Windows/macOS)**
- **Problemi del router wireless**
- **Problemi relativi a impostazioni stampante/smartphone/tablet per la rete**

Impossibile trovare la stampante in rete (Windows/macOS)

- ▶ **Impossibile trovare la stampante in una rete**

Impossibile trovare la stampante in una rete

Nei seguenti casi, impostare di nuovo la stampante.

- Quando si acquista un nuovo computer o router wireless
- Quando si modificano le impostazioni sul router wireless
- Quando il metodo di connessione (Wi-Fi / USB) della stampante è stato modificato
- Quando si dimentica la password amministratore della stampante

Dalla schermata **Menu Impostazione (Setup menu)**, selezionare **Impostaz. periferica (Device settings) > Ripristina impostaz. (Reset setting) > Tutti i dati (All data)** per ripristinare la password predefinita dell'amministratore, quindi ripetere l'impostazione.

➔ [Ripristina impostazione](#)

Per ulteriori informazioni sulla procedura di impostazione, fare clic qui.

Nei casi diversi da quelli sopra elencati:

Se la stampante smette improvvisamente di funzionare, anche senza aver modificato le impostazioni della periferica o della rete a cui è connessa, o se non si riesce a trovare la stampante durante l'impostazione, controllare e risolvere il problema utilizzando Wi-Fi Connection Assistant. Quando la condizione migliora, ripetere l'impostazione della stampante.

Wi-Fi Connection Assistant è un potente strumento per la risoluzione dei problemi di rete.

Passo 1 [Verificare gli elementi di base per la rete.](#)

Passo 2 [Risolvere i problemi utilizzando Wi-Fi Connection Assistant.](#)

Passo 3 [Se lo strumento di risoluzione non consente di risolvere il problema.](#)

Passo 1: Verificare gli elementi di base per la rete.

Controllo1 Verificare lo stato di alimentazione.

Verificare che la stampante e la periferica di rete (router wireless e così via) siano accese.

Se è in corso l'impostazione, interromperla e verificare se il router wireless (modem) è acceso, quindi verificare se la stampante è accesa.

1. Verificare che la periferica di rete, ad esempio il router, sia accesa.

Se le periferiche di rete non sono accese, accenderle. Se i dispositivi di rete sono accesi, spegnerli e riaccenderli.

Potrebbe essere necessario attendere alcuni minuti dopo avere acceso le periferiche di rete prima di poterle utilizzare.

Procedere quando la periferica di rete, ad esempio il router, è pronta per l'uso.

2. Verificare se la stampante è accesa

Se la stampante non è accesa, accenderla. Se la stampante è accesa, spegnerla e riaccenderla.

Procedere una volta completata la verifica dello stato di alimentazione riportata sopra.

Controllo2 Verificare la connessione di rete del PC.

Se il computer e le periferiche di rete (router wireless e così via) sono interamente configurati, il computer è pronto per essere connesso alla rete.

1. Verificare le impostazioni della periferica di rete (router wireless e così via).

Connettersi a Internet e verificare se è possibile accedere a qualsiasi pagina Web. Se non è possibile visualizzare le pagine Web sul computer, verificare le impostazioni della connessione di rete del router wireless, come l'applicazione di filtri degli indirizzi IP e degli indirizzi MAC e la funzione DHCP.

Per controllare il nome di rete (SSID) del router wireless a cui è connessa la stampante, stampare le impostazioni di rete.

➔ [Stampa delle impostazioni di rete](#)

»» Nota

- In base al router wireless, si noti che viene assegnato un nome di rete (SSID) diverso per un'ampiezza di banda (2,4 GHz o 5 GHz) o il relativo uso (per computer o apparecchio per videogiochi) utilizzando i caratteri alfanumerici alla fine del nome di rete (SSID).
- Per ulteriori informazioni sulla verifica delle impostazioni del router wireless, consultare il manuale di istruzioni fornito con il router wireless oppure contattare il produttore.

Se si utilizza una chiave di crittografia, specificarla per il nome di rete (SSID) in uso. Per ulteriori informazioni, vedere [Impostare una chiave di crittografia](#).


2. Verificare la connessione di rete del PC.

Per informazioni sulle procedure, consultare il manuale di istruzioni fornito con il computer o contattare il produttore.

Una volta completata l'impostazione del router wireless e del computer, configurare le impostazioni sul computer per visualizzare le pagine Web, utilizzando le informazioni del router wireless.

Procedere una volta completata la verifica della connessione di rete riportata sopra.

Controllo3 Verificare le impostazioni Wi-Fi della stampante.

Assicurarsi che l'icona  sia visualizzata sul display LCD quando si preme il pulsante **Impostazione (Setup)**.

»» Nota


- Quando si preme il pulsante **Impostazione (Setup)**, l'icona viene visualizzata solo per un breve periodo di tempo.
Premere il pulsante **Impostazione (Setup)** per visualizzare di nuovo l'icona.

Se l'icona  o  non è visualizzata:

La stampante non è impostata per utilizzare il Wi-Fi.

Dalla schermata **Menu Impostazione (Setup menu)**, selezionare **Impostaz. periferica (Device settings) > Impostazioni LAN (LAN settings) > Wi-Fi > Attiva/disatt. Wi-Fi (Wi-Fi enab./disable)** in questo ordine, quindi selezionare **Attiva (Enable)**.

Se viene visualizzata l'icona :

L'icona  indica che il router wireless e la stampante non sono connessi. Riconsiderare le posizioni del router wireless e della stampante. Inoltre, rivedere la posizione del router wireless e della stampante al controllo successivo.

Controllo4 Controllare la posizione del router wireless.

Assicurarsi che la stampante non sia troppo distante dal router wireless.

La stampante può essere posizionata fino a 50 metri (164 piedi) dal router wireless in interni se non ci sono ostacoli. Assicurarsi che la stampante si trovi abbastanza vicino al router wireless utilizzato.

Non frapporte ostacoli tra la stampante e il router wireless. La qualità della comunicazione wireless fra stanze o piani diversi è in genere scarsa. La comunicazione wireless potrebbe essere impedita da materiali di costruzione che contengono metalli o cemento. Se la comunicazione tra la stampante e il computer tramite Wi-Fi è ostacolata da una parete, collocare la stampante e il computer nella stessa stanza.

Anche un dispositivo che emette onde radio con la stessa larghezza della banda di frequenza, come un forno a microonde, potrebbe causare delle interferenze se posizionato nelle vicinanze di un router wireless. Collocare il router wireless quanto più lontano possibile dalle fonti di interferenza.

Passo 2: Risolvere i problemi utilizzando Wi-Fi Connection Assistant.

Diagnosticare e riparare le connessioni di rete utilizzando Wi-Fi Connection Assistant.

Scaricare Wi-Fi Connection Assistant dalla pagina seguente e installarlo sul computer.

➔ Verifica dello stato di connessione della stampante utilizzando Wi-Fi Connection Assistant

Fare riferimento a quanto segue per avviare Wi-Fi Connection Assistant.

- **Per Windows:**

- ➔ [Avvio di Wi-Fi Connection Assistant](#)

- **Per macOS:**

- ➔ Avvio di Wi-Fi Connection Assistant

Passo 3: Se lo strumento di risoluzione non consente di risolvere il problema.

Controllo1 Assicurarsi che l'opzione **Attiva supporto bidirezionale (Enable bidirectional support)** sia selezionata nella scheda **Porte (Ports)** della finestra di dialogo **Proprietà della stampante (Printer properties)**. (Windows)

In caso contrario, selezionarla per attivare il supporto bidirezionale.

Controllo2 Assicurarsi che il firewall del software di protezione sia disattivato.

Se il firewall del software di protezione è attivato, potrebbe venire visualizzato un messaggio in cui si informa che il software Canon sta tentando di accedere alla rete. Se compare questo messaggio, impostare il software di protezione in modo da consentire sempre l'accesso.

Se si utilizzano programmi che passano da un ambiente di rete all'altro, verificarne le impostazioni. Alcuni programmi usano un firewall per impostazione predefinita.

Controllo3 Se la stampante è connessa a una base AirPort tramite LAN, accertarsi di utilizzare caratteri alfanumerici per il nome di rete (SSID). (macOS)

Controllo4 Risolvere i problemi di rete manualmente.

Vedere quanto riportato di seguito.

➡ [Problemi di rete risolti manualmente](#)



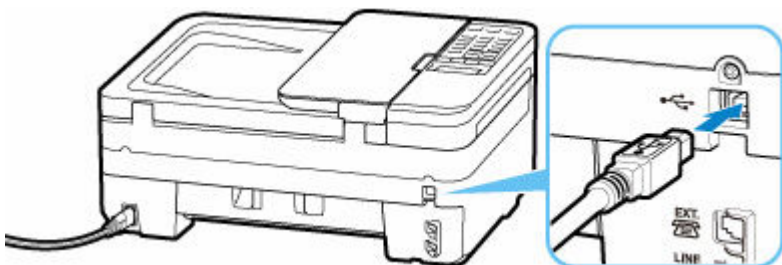
Impossibile procedere oltre la schermata **Connessione stampante (Impossibile trovare la stampante connessa tramite USB)**



Se non è possibile procedere oltre la schermata **Connessione stampante (Printer Connection)**, verificare quanto segue.

Controllo1 Assicurarsi che il cavo USB sia inserito saldamente nella stampante e nel computer.

Collegare la stampante e il computer tramite un cavo USB come indicato nell'illustrazione di seguito. La porta USB si trova nella parte posteriore della stampante.




►►► **Importante**

- Verificare l'orientamento del connettore "Tipo B" ed eseguire la connessione alla stampante. Per ulteriori informazioni, consultare il manuale di istruzioni fornito con il cavo USB.

Controllo2 Attenersi alla seguente procedura per collegare nuovamente la stampante e il computer.

►►► **Importante**

- Per macOS, accertarsi che l'icona raffigurante un lucchetto si trovi in basso a sinistra nella schermata **Stampanti e scanner (Printers & Scanners)**.

Se viene visualizzata l'icona  (bloccato), fare clic su di essa per sbloccare. (Per sbloccare sono necessari il nome e la password dell'amministratore.)

1. Scollegare il cavo USB dalla stampante e dal computer e ricollegarlo.
2. Verificare che la stampante non sia in funzione e spegnerla.
3. Accendere la stampante.

Controllo3 Per installare di nuovo gli MP Drivers (driver della stampante), attenersi alla seguente procedura.

1. Scaricare la versione più aggiornata degli MP Drivers (driver della stampante).
2. Spegnere la stampante.
3. Spegnere il computer.

Dopo aver spento il computer, riavviarlo e installare la versione più recente degli MP Drivers (driver della stampante) scaricati al passo 1.

Problemi del router wireless

- **Chiave di rete (password) sconosciuta**
- **Impossibile utilizzare la stampante dopo aver sostituito un router wireless o averne modificato le impostazioni**

Chiave di rete (password) sconosciuta

Utilizzare Wi-Fi Connection Assistant per diagnosticare e riparare lo stato della rete.

Selezionare il collegamento riportato di seguito per scaricare Wi-Fi Connection Assistant e installarlo.

- ➔ [Verifica dello stato di connessione della stampante utilizzando Wi-Fi Connection Assistant](#)

Vedere di seguito per avviare Wi-Fi Connection Assistant.

- **Per Windows:**

- ➔ [Avvio di Wi-Fi Connection Assistant](#)

- **Per macOS:**

- ➔ [Avvio di Wi-Fi Connection Assistant](#)

Se il problema persiste dopo la diagnosi e la riparazione con Wi-Fi Connection Assistant, verificare i seguenti elementi.

- ➔ [Chiave WPA/WPA2 impostata per il router wireless sconosciuta, impossibile effettuare la connessione](#)
- ➔ [Impostare una chiave di crittografia](#)

Chiave WPA/WPA2 impostata per il router wireless sconosciuta, impossibile effettuare la connessione

A

Per ulteriori informazioni sulla configurazione del router wireless, vedere il manuale di istruzioni fornito con il router wireless oppure contattare il relativo produttore. Assicurarsi che il computer sia in grado di comunicare con il router wireless.

Impostare una chiave di crittografia

A

Selezionare WPA, WPA2 o WPA/WPA2.

Assicurarsi che il computer possa comunicare con il router wireless utilizzando le impostazioni selezionate. Per ulteriori informazioni sulla configurazione del router wireless, vedere il manuale di istruzioni fornito con il router wireless oppure contattare il relativo produttore.

- **Utilizzo di WPA/WPA2 (Windows)**

Il metodo di autenticazione, la password Wi-Fi e il tipo di crittografia dinamica devono essere identici tra il router wireless, la stampante e il computer.

Immettere la password Wi-Fi configurata nel router wireless.

Come metodo di crittografia dinamica viene selezionato automaticamente TKIP (crittografia di base) o AES (crittografia sicura).

Per ulteriori informazioni, vedere Se viene visualizzata la schermata dei dettagli WPA/WPA2.

»» Nota

- Questa stampante supporta WPA/WPA2-PSK (WPA/WPA2-Personal) e WPA2-PSK (WPA2-Personal).



Impossibile utilizzare la stampante dopo aver sostituito un router wireless o averne modificato le impostazioni



Quando si sostituisce un router wireless, ripetere l'impostazione di rete per la stampante in base a quella sostituita.

Per eseguire l'impostazione, fare riferimento a Guida all'impostazione.

►►► Nota

- Wi-Fi Connection Assistant consente di diagnosticare e riparare lo stato della rete.
Selezionare il collegamento riportato di seguito per scaricare Wi-Fi Connection Assistant e installarlo.
 - ➔ Verifica dello stato di connessione della stampante utilizzando Wi-Fi Connection Assistant
Vedere di seguito per avviare Wi-Fi Connection Assistant.
 - **Per Windows:**
 - ➔ [Avvio di Wi-Fi Connection Assistant](#)
 - **Per macOS:**
 - ➔ Avvio di Wi-Fi Connection Assistant

Se questa procedura non risolve il problema, vedere quanto riportato di seguito.

- ➔ [Impossibile comunicare con la stampante dopo avere attivato il filtro degli indirizzi MAC/IP o una chiave di crittografia nel router wireless](#)
- ➔ [Quando è attivata la crittografia, impossibile comunicare con la stampante dopo che il tipo di crittografia è stato modificato nel router wireless](#)



Impossibile comunicare con la stampante dopo avere attivato il filtro degli indirizzi MAC/IP o una chiave di crittografia nel router wireless



Controllo1 Verifica dell'impostazione del router wireless.

Per verificare l'impostazione del router wireless, vedere il manuale di istruzioni fornito con il router wireless oppure contattare il relativo produttore. Assicurarsi che il computer e il router wireless siano in grado di comunicare con questa impostazione.

Controllo2 Se si filtrano gli indirizzi MAC o IP sul router wireless, verificare che gli indirizzi MAC o IP del computer, della periferica di rete e della stampante siano registrati.

Controllo3 Se si utilizza una chiave WPA/WPA2 o una password, assicurarsi che la chiave di crittografia per computer, periferica di rete e stampante corrisponda a quella impostata per il router wireless.

La lunghezza o il formato della password Wi-Fi e il metodo di autenticazione devono essere identici tra il router wireless, la stampante e il computer.

Per ulteriori informazioni, vedere [Impostare una chiave di crittografia](#).

Q Quando è attivata la crittografia, impossibile comunicare con la stampante dopo che il tipo di crittografia è stato modificato nel router wireless

A

Se si modifica il tipo di crittografia della stampante e in seguito la stampante non è in grado di comunicare con il computer, assicurarsi che il tipo di crittografia del computer e del router wireless corrisponda al tipo della stampante.

➔ [Impossibile comunicare con la stampante dopo avere attivato il filtro degli indirizzi MAC/IP o una chiave di crittografia nel router wireless](#)

Problemi relativi a impostazioni stampante/smartphone/tablet per la rete

- **Problemi di rete risolti manualmente**
- **Verifica delle informazioni di rete della stampante**
- **Stampa delle impostazioni di rete**
- **Ripristino delle impostazioni LAN della Stampante sui valori predefiniti**
- **Impostazioni di rete predefinite**
- **Connessione tramite wireless diretto**

Problemi di rete risolti manualmente

- ➔ [Impossibile trovare la stampante in rete/Impossibile stampare](#)
- ➔ [Impossibile connettersi alla stampante tramite il wireless diretto](#)

Impossibile trovare la stampante in rete/Impossibile stampare

A

Stampa delle informazioni relative alle impostazioni di rete:

Per stampare le informazioni relative alle impostazioni di rete, attenersi alla procedura descritta di seguito.

Passo 1 Controllare che la stampante e il router wireless siano accesi.

Riaccendere il router wireless.

Attendere circa cinque minuti, quindi riaccendere la stampante.

Passo 2 Verificare che le periferiche (ad es. computer/smartphone/tablet) siano connesse a Internet.

Assicurarsi che le periferiche e il router wireless siano connessi tramite Wi-Fi o LAN wired e che sia possibile utilizzare Internet senza problemi.

Passo 3 Verificare che l'impostazione Wi-Fi della stampante sia attivata.

Se la stampante ha un display LCD, assicurarsi che venga visualizzata l'icona  indicante il Wi-Fi.

Passo 4 Avvicinare la stampante e le varie periferiche (ad esempio, computer/smartphone/tablet) al router wireless.

Se la distanza tra la stampante e le periferiche e il router wireless è eccessiva, la qualità della comunicazione è scarsa. Avvicinare di più la stampante e le periferiche al router wireless.

Passo 5 Stampare le informazioni relative alle impostazioni di rete.

Stampare le informazioni relative alle impostazioni di rete dalla stampante.

- ➔ [Stampa delle impostazioni di rete](#)

Controllo delle informazioni relative alle impostazioni di rete stampate:

Dalle informazioni sulle impostazioni di rete stampate, verificare le voci nell'elemento "2-2".

C-0

È connessa correttamente. Se, ciò nonostante, la stampante non si trova sulla rete o non è possibile eseguire la stampa, verificare i seguenti elementi.

»»» Nota

- Se vengono visualizzati contemporaneamente codici diversi da "C-0" nell'elemento "2-2", vedere anche la corrispondenza degli altri codici.

Controllo1 Verificare che il firewall del software di protezione sia disattivato.

Potrebbe venire visualizzato un messaggio in cui si informa che il software Canon sta tentando di accedere alla rete. Se compare questo messaggio, impostare il software di protezione in modo da consentire sempre l'accesso.

Uscire dal software di protezione e assicurarsi che la stampante sia riconosciuta e pronta per l'uso. In tal caso, il problema dipende dall'impostazione del firewall. Modificare le impostazioni del firewall in modo che la stampante sia riconosciuta e pronta per l'uso. Per ulteriori informazioni, contattare il produttore del software di protezione.

Se si utilizzano programmi che passano da un ambiente di rete all'altro, verificarne le impostazioni. Alcuni programmi usano un firewall per impostazione predefinita.

Controllo2 Il nome di rete (SSID) della stampante corrisponde all'impostazione del nome di rete (SSID) del router wireless con cui comunica?

Verificare l'elemento "3-2-6" nelle informazioni relative alle impostazioni di rete stampate e il nome di rete (SSID) del router wireless a cui si desidera connettersi. Se non corrispondono, controllare l'SSID e la password del router wireless a cui si desidera connettersi, quindi eseguire l'impostazione manualmente.


Controllo3 Una funzione di separatore di privacy, separatore di SSID o separazione di rete è attivata nel router wireless?

Se lo è, disattivare questa funzione prima di eseguire l'impostazione. Per verificare le impostazioni del router wireless, consultare il manuale di istruzioni fornito con il dispositivo oppure contattare il relativo produttore.

Controllo4 Se gli MP Drivers (driver della stampante) non sono installati, installarli. (Windows)

Fare clic qui e installare gli MP Drivers (driver della stampante).

C-1

L'impostazione Wi-Fi della stampante è disattivata. (È anche possibile verificare che l'icona Wi-Fi  non appaia sulla schermata della stampante.)

Attivare l'impostazione Wi-Fi nella schermata delle impostazioni della stampante.

C-3

Nessun indirizzo IP assegnato. (È anche possibile verificare che l'elemento "3-2-12" nelle informazioni relative alle impostazioni di rete stampate sia vuoto.)

Controllare le seguenti voci.

Controllo1 La stampante è impostata per ottenere automaticamente un indirizzo IP o il router wireless richiede l'indirizzamento manuale?

Fare riferimento al manuale del router wireless per attivare le impostazioni DHCP (acquisizione automatica) sul router wireless o per impostare un indirizzo IP valido sulla stampante.

Controllo2 Quando si imposta manualmente l'indirizzo IP della stampante, potrebbe non essere impostato quello corretto.

Verificare il nome di rete (SSID) e la password del router wireless a cui si desidera connettersi, l'intervallo applicabile di indirizzi IP, quindi immettere l'indirizzo IP corretto sulla stampante. In caso di dubbi, impostare l'indirizzo IP della stampante su automatico (DHCP).

C-5

Impossibile connettersi alla rete specificata. Controllare le seguenti voci.

Controllo1 Controllare lo stato della stampante e della periferica di rete (ad esempio, il router wireless) e del computer/smartphone/tablet.

Utilizzare la banda di frequenza a 2,4 GHz per comunicare con questa stampante e un router wireless. Un tipico router wireless può utilizzare le bande di frequenza da 2,4 GHz e 5 GHz. In molti casi, a ciascuna banda di frequenza viene assegnato un nome di rete (SSID) diverso. Verificare il nome di rete (SSID) e la password per la banda di frequenza a cui si desidera connettersi.

Abbinare il nome di rete (SSID) impostato per la stampante a quello per la banda di frequenza da 2,4 GHz del router wireless.

Controllo2 La password sul router wireless potrebbe non corrispondere alla password inserita.

Le password seguono la distinzione tra maiuscole e minuscole.

Immettere la password correttamente.

Controllo3 Controllare lo stato del segnale e spostare la stampante e il router wireless se necessario.

- Non frapporte ostacoli tra la stampante e il router wireless. La qualità della comunicazione wireless fra stanze o piani diversi è in genere scarsa.
- La comunicazione wireless potrebbe essere impedita da materiali di costruzione che contengono metalli o cemento. Se la comunicazione tra la stampante e il computer tramite Wi-Fi è ostacolata da una parete, collocare la stampante e il computer nella stessa stanza.
- Dopo aver modificato la posizione di installazione, stampare nuovamente le informazioni relative alle impostazioni di rete e controllare lo stato del segnale. Confrontare con il valore nella sezione "3-2-1" nelle informazioni relative alle impostazioni di rete stampate per determinare la posizione di installazione.

Controllo4 Controllare il numero del canale wireless del Wi-Fi in uso sul computer.

Assicurarsi che il numero del canale wireless sul router wireless sia incluso nel numero del canale wireless controllato. Se il numero del canale wireless impostato per il router wireless non è incluso, modificare il numero del canale wireless del router wireless.

Controllo5 In caso di connessione Wi-Fi, controllare se il computer a cui è possibile accedere tramite router wireless ha delle limitazioni.

Le impostazioni del router wireless potrebbero limitare il numero di periferiche che possono essere connesse contemporaneamente. Rimuovere o ridurre le limitazioni.

Per verificare le impostazioni del router wireless, consultare il manuale di istruzioni fornito con il dispositivo oppure contattare il relativo produttore.

»»» Nota

- Per verificare l'indirizzo MAC o l'indirizzo IP del computer, vedere [Verifica dell'indirizzo IP o dell'indirizzo MAC del computer](#).

Controllo6

Se il problema si verifica solo quando il router wireless è in modalità di risparmio energetico, disattivare la modalità di risparmio energetico del router wireless.

Se il problema sembra verificarsi all'improvviso, potrebbe essere possibile risolverlo aggiornando il firmware del router wireless (ad esempio, intervallo di aggiornamento di una chiave, problemi con l'intervallo di aggiornamento DHCP, ecc.). Per ulteriori informazioni, fare riferimento al manuale di istruzioni del router wireless.

Controllo7

Se la stampante è connessa a una base AirPort tramite LAN, accertarsi di utilizzare caratteri alfanumerici per il nome di rete (SSID). (macOS)

C-4

Nessun gateway predefinito impostato.

Quando si imposta l'indirizzo IP della stampante manualmente, immettere un indirizzo IP del gateway predefinito valido. Se non si conosce il gateway predefinito, impostare l'indirizzo IP su automatico.

C-7

Potrebbe esserci un problema con il segnale.

Controllare le seguenti voci.

Controllo

Controllare lo stato del segnale e spostare la stampante e il router wireless se necessario.

- Non frapporre ostacoli tra la stampante e il router wireless. La qualità della comunicazione wireless fra stanze o piani diversi è in genere scarsa.
- La comunicazione wireless potrebbe essere impedita da materiali di costruzione che contengono metalli o cemento. Se la comunicazione tra la stampante e il computer tramite Wi-Fi è ostacolata da una parete, collocare la stampante e il computer nella stessa stanza.
- Dopo aver modificato la posizione di installazione, stampare nuovamente le informazioni relative alle impostazioni di rete e controllare lo stato del segnale. Confrontare con il valore nella sezione "3-2-1" nelle informazioni relative alle impostazioni di rete stampate e collocare la stampante nella posizione con un valore più alto.

»»» Nota

- In alcuni casi, "C-7" e "C-9" vengono visualizzati contemporaneamente. In tal caso, fare riferimento a entrambi gli elementi.

C-8

Sono connessi troppi client.

La connessione wireless diretta permette di connettere un massimo di 5 dispositivi.

Se si desidera connettere altre periferiche alla stampante, scollegare tutte le periferiche che non sono in uso prima di aggiungerle.

C-9

Il livello di rumore è alto e non differisce dal livello del segnale a causa di varie periferiche oltre la stampante.

- Se nelle vicinanze si trovano periferiche (forno a microonde, unità disco rigida esterna e altre periferiche USB 3.0) che emettono onde radio della stessa larghezza della banda di frequenza di un router wireless, queste potrebbe causare delle interferenze. Collocare la stampante e il router wireless quanto più lontano possibile dalle fonti di interferenza.
- Dopo aver cambiato la posizione della stampante, controllare la qualità del segnale. Confrontare il valore di "3-2-2" nelle informazioni relative alle impostazioni di rete e collocare la stampante nella posizione con un valore più alto.

»»» Nota

- In alcuni casi, "C-7" e "C-9" vengono visualizzati contemporaneamente. In tal caso, fare riferimento a entrambi gli elementi.

C-10

Nessun indirizzo IP è assegnato dal router wireless.

Controllare le seguenti voci.

Controllo1 La password sul router wireless potrebbe non corrispondere alla password inserita.

Le password seguono la distinzione tra maiuscole e minuscole.

Immettere la password correttamente.

Controllo2 Impostare di nuovo la stampante e riconnettersi al Wi-Fi.

Controllo3 Verificare DHCP sul router wireless. Se DHCP è disattivato, attivarlo.

Per verificare le impostazioni del router wireless, consultare il manuale di istruzioni fornito con il dispositivo oppure contattare il relativo produttore.

C-11

Il nome di rete (SSID) rimane il valore predefinito (il nome di rete (SSID) non è stato impostato). Verificare il nome di rete (SSID) del router wireless.

Verificare il nome di rete (SSID) e la password del router wireless a cui si desidera connettersi, quindi eseguire l'impostazione manualmente.

»»» Nota

- Wi-Fi Connection Assistant consente di diagnosticare e riparare lo stato della rete.

Selezionare il collegamento riportato di seguito per scaricare Wi-Fi Connection Assistant e installarlo.

➔ Verifica dello stato di connessione della stampante utilizzando Wi-Fi Connection Assistant

Vedere di seguito per avviare Wi-Fi Connection Assistant.

– **Per Windows:**

➔ [Avvio di Wi-Fi Connection Assistant](#)

– **Per macOS:**

➔ Avvio di Wi-Fi Connection Assistant

Impossibile connettersi alla stampante tramite il wireless diretto

A

Controllo1 Controllare lo stato di alimentazione della stampante e di altre periferiche (ad esempio computer/smartphone/tablet).

Accendere la stampante o i dispositivi.

Se la stampante è già accesa, spegnere e accendere l'interruttore di alimentazione.

Controllo2 Controllare le impostazioni della periferica (ad esempio computer/smartphone/tablet).

Accertarsi che il Wi-Fi sia attivato sulla periferica.

Per ulteriori informazioni, fare riferimento al manuale di istruzioni della periferica.

Controllo3 Stampare le informazioni relative alle impostazioni di rete.

Vedere da "Passo 1" a "Passo 5" in [Impossibile trovare la stampante in rete/Impossibile stampare](#).

Nelle informazioni sulle impostazioni di rete stampate, verificare che l'elemento "2-2" non sia "C-8". Se questo è il caso, ci sono troppe stampanti connesse.

La connessione wireless diretta permette di connettere un massimo di 5 dispositivi.

Se si desidera connettere altre periferiche, scollegare tutte le periferiche che non sono in uso prima di aggiungerle.

Controllo4 Verificare che la stampante sia selezionata come connessione per diverse periferiche (ad esempio computer/smartphone/tablet).

Selezionare il nome di rete (SSID) per il wireless diretto specificato per la stampante come destinazione di connessione delle periferiche.

Controllare la destinazione sul dispositivo.

Per ulteriori informazioni, fare riferimento al manuale di istruzioni del dispositivo o visitare il sito Web del produttore.

Per controllare il nome di rete (SSID) per il wireless diretto specificato per la stampante, visualizzarlo utilizzando il pannello dei comandi della stampante oppure stampare le informazioni relative alle impostazioni di rete della stampante.

- Visualizzare sul display LCD.
 - ➔ [Impostazioni LAN](#)
- Stampare le impostazioni di rete.
 - ➔ [Stampa delle impostazioni di rete](#)

Controllo5 Verificare che la password del wireless diretto impostata per la stampante sia stata immessa correttamente.

Per verificare la password specificata per la stampante, visualizzarla utilizzando il pannello dei comandi della stampante oppure stampare le informazioni relative alle impostazioni di rete della stampante.

- Visualizzare sul display LCD.
 - ➔ [Impostazioni LAN](#)
- Stampare le impostazioni di rete.
 - ➔ [Stampa delle impostazioni di rete](#)

Controllo6 Verificare che la stampante non sia troppo distante dalla periferica.

Se la stampante e la periferica sono troppo distanti tra loro, la qualità della comunicazione wireless peggiora. Avvicinare la stampante e la periferica.

Verifica delle informazioni di rete della stampante

- ➔ [Verifica dell'indirizzo IP o dell'indirizzo MAC della stampante](#)
- ➔ [Verifica dell'indirizzo IP o dell'indirizzo MAC del computer](#)
- ➔ [Verifica della comunicazione tra il computer, la stampante e il router wireless](#)
- ➔ [Verifica delle informazioni sulle impostazioni di rete](#)

Verifica dell'indirizzo IP o dell'indirizzo MAC della stampante

Per controllare l'indirizzo IP o l'indirizzo MAC della stampante, stampare le informazioni sulle impostazioni di rete.

- ➔ [Stampa delle impostazioni di rete](#)

Per Windows, è possibile controllare le informazioni sulle impostazioni di rete sullo schermo del computer.

- ➔ [Schermata Canon Wi-Fi Connection Assistant](#)

Verifica dell'indirizzo IP o dell'indirizzo MAC del computer

Per verificare l'indirizzo IP o l'indirizzo MAC del computer, attenersi alla procedura riportata di seguito.

- **Per Windows:**

1. Selezionare **Prompt dei comandi (Command Prompt)** dalla schermata **Start**.
2. Immettere "ipconfig/all" e premere il tasto **Invio (Enter)**.

Verranno visualizzati l'indirizzo IP e l'indirizzo MAC del computer. Se il computer non è collegato alla rete, l'indirizzo IP non verrà visualizzato.

- **Per macOS:**

1. Selezionare **Preferenze di Sistema (System Preferences)** dal menu Apple e fare clic su **Rete (Network)**.
2. Assicurarsi di avere selezionato l'interfaccia di rete utilizzata dal computer, quindi fare clic su **Avanzate (Advanced)**.

Assicurarsi che **Wi-Fi** sia selezionato come interfaccia di rete.

3. Fare clic su **TCP/IP** per verificare l'indirizzo IP o fare clic su **Hardware** per verificare l'indirizzo MAC.



Verifica della comunicazione tra il computer, la stampante e il router wireless



Eeguire il test del ping per verificare se la comunicazione sta avvenendo.

- **Per Windows:**

1. Selezionare **Prompt dei comandi (Command Prompt)** dalla schermata **Start**.

2. Digitare il comando ping e premere **Invio (Enter)**.

Il comando ping è il seguente: ping XXX.XXX.XXX.XXX

"XXX.XXX.XXX.XXX" è l'indirizzo IP della periferica di destinazione.

Se la comunicazione sta avvenendo, viene visualizzato un messaggio simile a quello mostrato di seguito.

Risposta da XXX.XXX.XXX.XXX: byte=32 durata=10ms TTL=255

Se viene visualizzato il messaggio **Richiesta scaduta (Request timed out)**, la comunicazione non sta avvenendo.

- **Per macOS:**

1. Avviare **Utility Network (Network Utility)** come illustrato di seguito.

Selezionare **Computer** dal menu **Vai (Go)** di Finder, fare doppio clic su **Macintosh HD > Sistema (System) > Libreria (Library) > CoreServices > Applicazioni (Applications) > Utility Network (Network Utility)**.

2. Fare clic su **Ping**.

3. Accertarsi che sia selezionata l'opzione **Invia solo XX ping (Send only XX pings)**, dove XX sono numeri.

4. Immettere l'indirizzo IP della stampante di destinazione o il router wireless di destinazione in **Inserisci l'indirizzo di network da verificare mediante ping (Enter the network address to ping)**.

5. Fare clic su **Ping**.

"XXX.XXX.XXX.XXX" è l'indirizzo IP della periferica di destinazione.

Viene visualizzato un messaggio di questo tipo.

64 bytes from XXX.XXX.XXX.XXX: icmp_seq=0 ttl=64 time=3.394 ms

64 bytes from XXX.XXX.XXX.XXX: icmp_seq=1 ttl=64 time=1.786 ms

64 bytes from XXX.XXX.XXX.XXX: icmp_seq=2 ttl=64 time=1.739 ms

--- XXX.XXX.XXX.XXX ping statistics ---

3 packets transmitted, 3 packets received, 0% packet loss

Se appare il messaggio indicante "perdita di pacchetti al 100%", la comunicazione non sta avendo luogo. In caso contrario, è in corso la comunicazione del computer con la periferica di destinazione.

Verifica delle informazioni sulle impostazioni di rete

A

Per controllare le informazioni sulle impostazioni di rete della stampante, stamparle.

➔ [Stampa delle impostazioni di rete](#)



Ripristino delle impostazioni LAN della Stampante sui valori predefiniti



»»» Importante

- Dopo l'inizializzazione, tutte le informazioni sulla connessione di rete della stampante verranno eliminate e non sarà più possibile eseguire la stampa, la scansione e l'invio di fax sulla rete. Per utilizzare nuovamente la stampante in una rete dopo avere ripristinato le impostazioni LAN della stampante sui valori predefiniti, fare riferimento a Guida all'impostazione per ripetere l'impostazione.

Inizializzare l'impostazione di rete utilizzando il pannello dei comandi della stampante.

➡ [Ripristina impostazione](#)

Problemi mentre si esegue la stampa (scansione) dallo smartphone/tablet

- **Impossibile stampare (eseguire la scansione) dallo smartphone/tablet**

Impossibile stampare (eseguire la scansione) dallo smartphone/tablet

Se non è possibile eseguire la stampa (scansione) dallo smartphone/tablet, probabilmente lo smartphone/tablet non è in grado di comunicare con la stampante.

Verificare la causa del problema in base al metodo di connessione.

- ➔ [Impossibile comunicare con la stampante tramite Wi-Fi](#)
- ➔ [Impossibile comunicare con la stampante mentre è in wireless diretto](#)

»»» Nota

- Per problemi relativi alla stampa con altri metodi di connessione o per altre informazioni su come impostare ciascun metodo di connessione:
 - ➔ Utilizzo di PIXMA/MAXIFY Cloud Link
 - ➔ Stampa da un dispositivo iOS (AirPrint)

Q Impossibile comunicare con la stampante tramite Wi-Fi

A

Se il dispositivo smartphone/tablet non può comunicare con la stampante, verificare quanto segue.

Controllo1 Controllare lo stato di alimentazione della stampante, dei dispositivi di rete (ad esempio il router wireless) e dello smartphone/tablet.

- Accendere la stampante o la periferica.
- Se la stampante è già accesa, spegnere e accendere l'interruttore di alimentazione.
- Potrebbe essere necessario risolvere i problemi del router wireless (ad esempio, intervallo di aggiornamento di una chiave, intervallo di aggiornamento di DHCP, modalità di risparmio energetico e così via) o aggiornare il firmware del router wireless.

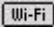

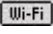
Per ulteriori informazioni, contattare il produttore del router wireless.

Controllo2 Verificare le impostazioni dello smartphone/del tablet.

Accertarsi che il Wi-Fi sia attivato sulla periferica.

Per ulteriori informazioni, fare riferimento al manuale di istruzioni del dispositivo.

Controllo3 La stampante è connessa al router wireless?

- Utilizzare l'icona  sul display LCD per verificare lo stato della connessione tra la stampante e il router wireless. Viene visualizzata l'icona  quando si preme il pulsante **Impostazione (Setup)**.
Se non viene visualizzata l'icona , il Wi-Fi è disattivato. Attivare la comunicazione wireless sulla stampante.
- Assicurarsi che le impostazioni di rete della stampante (ad esempio, il nome di rete (SSID) o la chiave di rete (password) e così via) siano identiche a quelle del router wireless.

Per verificare le impostazioni del router wireless, consultare il manuale di istruzioni fornito con il dispositivo oppure contattare il relativo produttore.

Per verificare le impostazioni di rete correnti della stampante, stampare le informazioni sulle impostazioni di rete della stampante.

➔ [Stampa delle impostazioni di rete](#)

»»» Nota

- Se si dispone di un computer, Wi-Fi Connection Assistant consente di diagnosticare e riparare lo stato della rete.

Selezionare il collegamento riportato di seguito per scaricare Wi-Fi Connection Assistant e installarlo.

➔ Verifica dello stato di connessione della stampante utilizzando Wi-Fi Connection Assistant

Vedere di seguito per avviare Wi-Fi Connection Assistant.

— **Per Windows:**

➔ [Avvio di Wi-Fi Connection Assistant](#)

— **Per macOS:**

➔ Avvio di Wi-Fi Connection Assistant

Controllo4 Le impostazioni di rete dello smartphone/del tablet sono identiche a quelle del router wireless?

Assicurarsi che le impostazioni di rete della stampante (ad esempio, il nome di rete (SSID) o la password della chiave di rete) siano identiche a quelle del router wireless.

Per verificare le impostazioni dello smartphone/tablet, consultare il manuale di istruzioni fornito con il dispositivo.

Se le impostazioni di rete dello smartphone/tablet non sono identiche a quelle del router wireless, modificarle in modo che corrispondano a quelle del router wireless.

Controllo5 Verificare che la stampante non sia troppo distante dal router wireless.

Se la stampante e il router wireless sono troppo distanti fra loro, la qualità della comunicazione wireless peggiora. Avvicinare la stampante e il router wireless.

Controllo6 Verificare che il segnale del router wireless sia forte. Controllare lo stato del segnale e spostare la stampante e il router wireless se necessario.

Non frapporre ostacoli tra la stampante e il router wireless. La qualità della comunicazione wireless fra stanze o piani diversi è in genere scarsa. La comunicazione wireless potrebbe essere impedita da materiali di costruzione che contengono metalli o cemento. Se la comunicazione tra la stampante e il computer tramite Wi-Fi è ostacolata da una parete, collocare la stampante e il computer nella stessa stanza.

Anche un dispositivo che emette onde radio con la stessa larghezza della banda di frequenza, come un forno a microonde, potrebbe causare delle interferenze se posizionato nelle vicinanze di un router wireless. Collocare il router wireless quanto più lontano possibile dalle fonti di interferenza.

Controllare la potenza del segnale sul display LCD.

➔ [LCD e pannello dei comandi](#)

Impossibile comunicare con la stampante mentre è in wireless diretto

Se lo smartphone/tablet non può comunicare con la stampante in connessione wireless diretta, controllare quanto segue.

Controllo1 Controllare lo stato di alimentazione della stampante e della periferica (ad esempio smartphone/tablet).

Accendere la stampante o la periferica.

Se la stampante è già accesa, spegnere e accendere l'interruttore di alimentazione.

Controllo2 La connessione wireless diretta è attivata?

Dalla schermata **Menu Impostazione (Setup menu)**, selezionare **Impostaz. periferica (Device settings)** > **Impostazioni LAN (LAN settings)** > **Connessione diretta (Wireless Direct)** > **Passa a wl diretto (Switch WL Direct)** in questo ordine e selezionare **Sì (Yes)**.

Controllo3 Controllare le impostazioni della periferica (ad esempio smartphone/tablet).

Accertarsi che il Wi-Fi sia attivato sulla periferica.

Per ulteriori informazioni, fare riferimento al manuale di istruzioni del dispositivo.

Controllo4 Verificare che la stampante sia selezionata come connessione per periferiche (ad esempio smartphone/tablet).

Selezionare il nome di rete (SSID) per il wireless diretto specificato per la stampante come destinazione di connessione delle periferiche.

Controllare la destinazione sul dispositivo.

Per ulteriori informazioni, fare riferimento al manuale di istruzioni del dispositivo o visitare il sito Web del produttore.

Per controllare il nome di rete (SSID) per il wireless diretto specificato per la stampante, visualizzarlo utilizzando il pannello dei comandi della stampante oppure stampare le informazioni relative alle impostazioni di rete della stampante.

- Visualizzare sul display LCD.
 - ➔ [Impostazioni LAN](#)
- Stampare le impostazioni di rete.
 - ➔ [Stampa delle impostazioni di rete](#)

Controllo5 Verificare che la password del wireless diretto impostata per la stampante sia stata immessa correttamente.

Per verificare la password specificata per la stampante, visualizzarla utilizzando il pannello dei comandi della stampante oppure stampare le informazioni relative alle impostazioni di rete della stampante.

- Visualizzare sul display LCD.

➔ [Impostazioni LAN](#)

- Stampare le impostazioni di rete.

➔ [Stampa delle impostazioni di rete](#)

Controllo6 Verificare che la stampante non sia troppo distante dalle periferiche.

Se la stampante e i dispositivi sono troppo distanti tra loro, la qualità della comunicazione wireless peggiora. Avvicinare la stampante e le periferiche.

Controllo7 Verificare che le 5 periferiche siano già connesse.

La connessione wireless diretta permette di connettere un massimo di 5 dispositivi.

▶▶▶ Nota

- Questa pagina Web è una pagina comune a tutti i modelli. A seconda delle specifiche della stampante in uso, alcune delle funzioni descritte (scanner/copia e così via) potrebbero non essere applicabili.

Per maggiori informazioni sulle funzioni della stampante, vedere [Specifiche](#).

Problemi di stampa

- **La stampante non stampa**
- **L'inchiostro non fuoriesce**
- **La stampante non preleva o alimenta la carta/Errore "Nessuna carta"**
- **I risultati della stampa (copia) non sono soddisfacenti**



La stampante non stampa



Controllo1 Assicurarsi che la stampante sia accesa.

In caso contrario, accertarsi che la stampante sia saldamente collegata alla presa di alimentazione e premere il pulsante **ON** per accendere.

La spia **ON** lampeggia durante l'inizializzazione della stampante. Attendere che la spia **ON** smetta di lampeggiare e rimanga accesa.

»»» Nota

- Se si stampano dati di grandi dimensioni, ad esempio foto o altre immagini, l'avvio della stampa potrebbe richiedere più tempo. Quando la spia **ON** lampeggia, il computer sta elaborando i dati e li sta inviando alla stampante. Attendere l'avvio della stampa.

Controllo2 Verificare che la stampante sia adeguatamente collegata al computer.

Se si utilizza un cavo USB, assicurarsi che sia collegato saldamente sia alla stampante sia al computer. Quando il cavo USB è collegato saldamente, controllare quanto segue:

- Se si utilizza un dispositivo a relè, ad esempio un hub USB, scollegarlo, collegare la stampante direttamente al computer e riprovare a stampare. Se la stampa viene avviata correttamente, il problema riguarda il dispositivo di trasmissione. Rivolgersi al fornitore del dispositivo a relè.
- Potrebbe anche trattarsi di un problema relativo al cavo USB. Sostituire il cavo USB e riprovare a stampare.

Se si utilizza la stampante con una connessione di rete, assicurarsi che la stampante sia configurata correttamente per l'utilizzo sulla rete.

➔ [Impossibile trovare la stampante in una rete](#) (Windows/macOS)

»»» Nota

- Wi-Fi Connection Assistant consente di diagnosticare e riparare lo stato della rete.
Selezionare il collegamento riportato di seguito per scaricare Wi-Fi Connection Assistant e installarlo.
 - ➔ Verifica dello stato di connessione della stampante utilizzando Wi-Fi Connection Assistant
Vedere di seguito per avviare Wi-Fi Connection Assistant.
 - **Per Windows:**
 - ➔ [Avvio di Wi-Fi Connection Assistant](#)
 - **Per macOS:**
 - ➔ Avvio di Wi-Fi Connection Assistant

Controllo3 Verificare che le impostazioni della carta corrispondano alle informazioni impostate per il vassoio anteriore.

Se le impostazioni della carta non corrispondono alle informazioni impostate per il vassoio anteriore, sul display LCD viene visualizzato un messaggio di errore. Per risolvere il problema, attenersi alle istruzioni visualizzate sul display LCD.

»»» Nota

- È possibile scegliere se visualizzare il messaggio per evitare problemi di stampa.
 - Per modificare l'impostazione di visualizzazione del messaggio durante la stampa o la copia utilizzando il pannello dei comandi della stampante:
 - ➔ [Impostazioni alimentatore](#)
 - Per modificare l'impostazione di visualizzazione del messaggio durante la stampa o la copia utilizzando il driver della stampante:
 - ➔ [Modifica della modalità di funzionamento della Stampante](#) (Windows)
 - ➔ Modifica della modalità di funzionamento della Stampante (macOS)

Controllo4 Se si stampa da un computer, eliminare i lavori di stampa non necessari.

• Per Windows:

- ➔ Eliminazione di un lavoro di stampa indesiderato

• Per macOS:

- ➔ Eliminazione di un lavoro di stampa indesiderato

Controllo5 Il driver della stampante è selezionato al momento della stampa?

La stampante non stamperà correttamente se si utilizza un driver della stampante per una stampante diversa.

• Per Windows:

Accertarsi che "Canon XXX series" (dove "XXX" è il nome della stampante) è selezionato nella finestra di dialogo di stampa.

»»» Nota

- Se più stampanti sono registrate nel computer, impostare la stampante come stampante predefinita in modo che venga selezionata per impostazione predefinita.

• Per macOS:

Accertarsi che il nome della stampante sia selezionato in **Stampante (Printer)** nella finestra di dialogo di stampa.

»»» Nota

- Se più stampanti sono registrate nel computer, selezionare **Imposta come stampante predefinita (Set as Default Printer)** da **Preferenze di sistema (System Preferences) > Stampanti e scanner (Printers & Scanners)** per una stampante in modo che diventi quella predefinita.
 - ➔ La stampante predefinita cambia di continuo (Windows)

Controllo6 Si sta tentando di stampare un file di dati di grande dimensione? (Windows)

Se si sta tentando di stampare un file di dati di grandi dimensioni, occorre parecchio tempo per avviare la stampa.

Se la stampante non inizia a stampare dopo un determinato periodo di tempo, selezionare **Attivato (On)** per **Prevenzione perdita di dati di stampa (Prevention of Print Data Loss)** nella finestra di dialogo **Opzioni di stampa (Print Options)**.

Per ulteriori informazioni, fare riferimento a [Descrizione della scheda Imposta pagina](#).

»»» Importante

- Se si seleziona **Attivato (On)** per **Prevenzione perdita di dati di stampa (Prevention of Print Data Loss)**, la qualità di stampa potrebbe diminuire.
- Al termine della stampa, selezionare **Disattivato (Off)** per **Prevenzione perdita di dati di stampa (Prevention of Print Data Loss)**.

Controllo7 Se si stampa dal computer, riavviare il computer.

Riavviare il computer e riprovare.



L'inchiostro non fuoriesce



Controllo1 Verificare i volumi di inchiostro stimati nelle cartucce FINE.

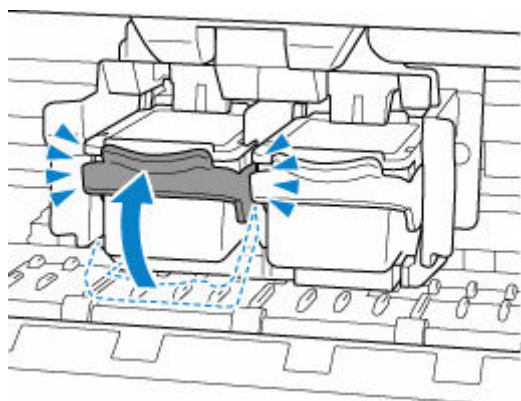
Quando l'inchiostro di una cartuccia FINE si esaurisce, sostituire la cartuccia FINE vuota con una nuova.

- ➔ [Controllo dello stato dell'inchiostro sul display LCD](#)
- ➔ [Sostituzione di una cartuccia FINE](#)

Controllo2 La cartuccia FINE è installata correttamente?

Se la cartuccia FINE non è installata saldamente, è possibile che l'inchiostro non fuoriesca correttamente. Ritrarre l'estensione del vassoio di uscita e il vassoio di uscita della carta, aprire il coperchio e rimuovere la cartuccia FINE, quindi controllare quanto segue.

- Verificare che non sia rimasto il nastro arancione sulla cartuccia FINE.
Se sulla cartuccia FINE è rimasto il nastro arancione, rimuoverlo.
- Installare nuovamente le cartucce FINE. Spingere verso l'alto la leva di bloccaggio della cartuccia di inchiostro finché non scatta in posizione.



Una volta verificato che la cartuccia FINE è installata correttamente, chiudere il coperchio.

Controllo3 Verificare che gli ugelli della testina di stampa non siano ostruiti.

Stampare il test di controllo degli ugelli per verificare che l'inchiostro fuoriesca correttamente dagli ugelli della testina di stampa.

Passo 1 Stampare il test di controllo degli ugelli.

Dopo avere stampato il motivo di controllo ugelli, esaminarlo.

- **Per Windows:**
 - ➔ Stampa di un test di controllo degli ugelli
- **Per macOS:**
 - ➔ Stampa di un test di controllo degli ugelli

Se il motivo non è stampato correttamente, andare al passo successivo.

Passo 2 Pulire la testina di stampa.

Dopo avere pulito la testina di stampa, stampare il motivo di controllo ugelli e controllare il risultato.

- **Per Windows:**

- ➔ Pulire la testina di stampa

- **Per macOS:**

- ➔ Pulire la testina di stampa

Se il problema persiste, andare al passo successivo.

Passo 3 Pulire di nuovo la testina di stampa.

Dopo avere pulito di nuovo la testina di stampa, stampare il motivo di controllo ugelli e controllare il risultato.

Se ancora non migliora, andare al passo successivo.

Passo 4 Pulire accuratamente la testina di stampa.

Dopo avere pulito accuratamente la testina di stampa, stampare il motivo di controllo ugelli e controllare il risultato.

- **Per Windows:**

- ➔ Pulire accuratamente la testina di stampa

- **Per macOS:**

- ➔ Pulire accuratamente la testina di stampa

Se non è migliorato, spegnere la stampante per più di 24 ore senza scollegare il cavo di alimentazione e andare al passo successivo.

Passo 5 Pulire di nuovo accuratamente la testina di stampa.

Dopo avere pulito di nuovo accuratamente la testina di stampa, stampare il motivo di controllo ugelli e controllare il risultato.

Se ancora non migliora, andare al passo successivo.

Passo 6 Sostituire la cartuccia FINE.

Se il problema persiste dopo avere eseguito per due volte la pulizia accurata della testina di stampa, la testina di stampa potrebbe essere danneggiata o l'inchiostro potrebbe essere esaurito. Sostituire la cartuccia FINE.

- ➔ [Sostituzione di una cartuccia FINE](#)

Per dettagli sulla stampa del motivo del controllo ugelli, sulla pulizia della testina di stampa e sulla pulizia approfondita della testina di stampa, vedere [Se la stampa è sbiadita o irregolare](#).



La stampante non preleva o alimenta la carta/Errore "Nessuna carta"



Controllo1 Assicurarsi di aver caricato la carta.

➔ [Caricamento della carta](#)

Quando la carta è caricata correttamente, si sentirà un segnale acustico.

Controllo2 Quando si carica la carta, considerare quanto segue.

- Quando si caricano due o più fogli di carta, allinearne i bordi prima di caricare la carta.
- Quando si caricano due o più fogli, verificare che la risma non superi il limite di caricamento della carta. Tuttavia, a seconda del tipo di carta o delle condizioni ambientali (temperatura e umidità molto elevate o molto basse), potrebbe non essere possibile alimentare correttamente la carta alla massima capacità. In questi casi, ridurre la quantità di fogli di carta caricati alla metà del limite di caricamento della carta.
- Caricare sempre i fogli con orientamento verticale, indipendentemente dall'orientamento di stampa.
- Quando si carica la carta nel vassoio anteriore, collocarla con il lato di stampa rivolto verso il BASSO e allineare le guide della carta sul lato destro e sinistro con la risma di carta.

➔ [Caricamento della carta](#)

Controllo3 La carta è troppo spessa o arrotolata?

➔ [Tipi di supporti non compatibili](#)

Controllo4 Quando si caricano le buste, considerare quanto segue.

Quando si stampa su buste, vedere [Caricamento delle buste](#) e preparare le buste prima della stampa.

Dopo aver preparato le buste, caricarle con orientamento verticale. Le buste collocate con orientamento orizzontale non vengono prelevate correttamente.

Controllo5 Verificare che le impostazioni del tipo di supporto e del formato carta corrispondano alla carta caricata.

Controllo6 Se nella stampante vengono alimentati più fogli di carta comune, selezionare l'impostazione che impedisce il prelevamento di due o più fogli di carta comune.

Se nella stampante vengono alimentati più fogli di carta comune, selezionare l'impostazione che impedisce il prelevamento di due o più fogli di carta comune mediante il pannello dei comandi o il computer.

* Al completamento della stampa, disattivare l'impostazione che impedisce il prelevamento di due o più fogli di carta comune; in caso contrario, l'impostazione viene applicata dalla volta successiva.

- Per l'impostazione mediante il pannello dei comandi

Premere il pulsante **Impostazione (Setup)** e selezionare **Impostaz. periferica (Device settings)** > **Impostaz. di stampa (Print settings)** in questo ordine, quindi impostare **Previene alim 2 fog (Prevent double-feed)** su **ATT. (ON)**

➔ [Modifica delle impostazioni dal pannello dei comandi](#)

- Per impostare mediante il computer (Windows)

1. Aprire Canon IJ Printer Assistant Tool.

➔ [Descrizione della scheda Manutenzione](#)

2. Selezionare **Seleziona stampante... (Select Printer...)** e selezionare la stampante utilizzata dal menu a discesa, quindi selezionare **OK**.

3. Selezionare **Impostazioni personalizzate (Custom Settings)**.

4. Selezionare la casella di controllo **Impedisci alimentazione a due fogli (Prevent paper double-feed)**.

5. Selezionare **OK** nella schermata visualizzata.

Controllo7 Pulire il rullo di alimentazione della carta.

➔ [Pulizia dei rulli di alimentazione della carta](#)

»»» Nota

- La pulizia del rullo di alimentazione della carta ne determina l'usura, pertanto deve essere eseguita solo in caso di necessità.

Se questi procedimenti non aiutano a risolvere il problema, rivolgersi al più vicino centro di assistenza Canon per richiedere una riparazione.



I risultati della stampa (copia) non sono soddisfacenti



Se i risultati di stampa non sono soddisfacenti a causa di striature bianche, linee non allineate/distorte o colori non uniformi, verificare in primo luogo le impostazioni della carta e della qualità di stampa.

Controllo1 Le impostazioni del formato pagina e del tipo di supporto corrispondono al formato e al tipo della carta caricata?

Se non corrispondono, non è possibile ottenere i risultati corretti.

Se si stampa una fotografia o un'illustrazione, un'eventuale impostazione non corretta del tipo di carta può ridurre la qualità dei colori stampati.

Inoltre, se si stampa con un'impostazione non corretta del tipo di carta, la superficie stampata può risultare graffiata.

Con la funzione Stampa senza bordo, a seconda della combinazione dell'impostazione del tipo di carta e della carta caricata, la distribuzione del colore può risultare non uniforme.

Il metodo di conferma della carta e delle impostazioni della qualità di stampa è diverso a seconda delle operazioni effettuate con la stampante.

- **Copia/Stampa**

Verificare le impostazioni utilizzando il pannello dei comandi.

➔ [Impostazione di elementi per la copia](#)

- **Stampa dal computer**

Controllare le impostazioni utilizzando il driver della stampante.

➔ [Impostazione della stampa di base](#)

- **Stampa da smartphone/tablet utilizzando Canon PRINT Inkjet/SELPHY**

Selezionare le impostazioni in Canon PRINT Inkjet/SELPHY.

➔ Stampare foto dallo smartphone

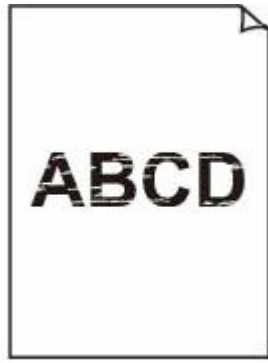
Controllo2 Assicurarsi che sia selezionata la qualità di stampa appropriata (vedere l'elenco sopra).

Selezionare una qualità di stampa adatta alla carta caricata e a ciò che si sta stampando. Se si notano sfocature o colori non uniformi, scegliere un'impostazione della qualità di stampa migliore e provare di nuovo a stampare.

Controllo3 Se il problema non viene risolto, fare clic sull'illustrazione che corrisponde al problema.



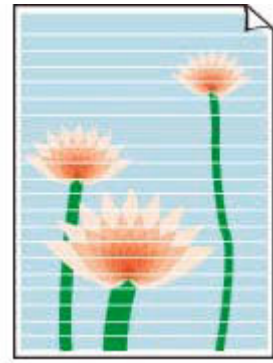
Le stampe sono vuote



Sfocate o confuse



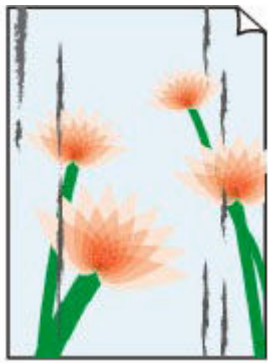
Colori imprecisi o sbavati



Striature o linee



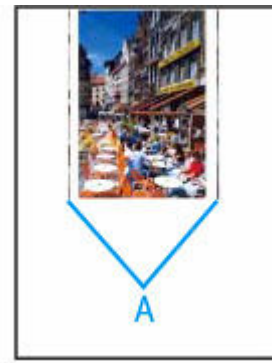
Linee non allineate/
distorte



Carta macchiata/
Superficie stampata
graffiata



Macchie di
inchiostro/Carta
arrotolata



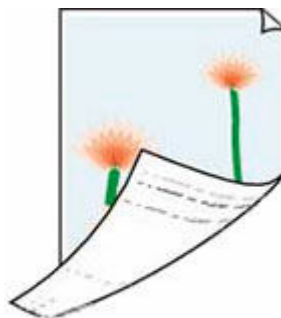
Linea verticale
accanto all'immagine



[Immagini incomplete/Impossibile completare la stampa](#)

	Tokyo	London
Jan.	12,000	10,500
Feb.	11,500	10,800
Mar.	13,800	12,800
Apr.	12,000	10,500
May.	11,500	10,800
June	13,800	12,800

[Linee incomplete o mancanti \(Windows\)](#)



[Retro della carta macchiato](#)



[Colori non uniformi](#)



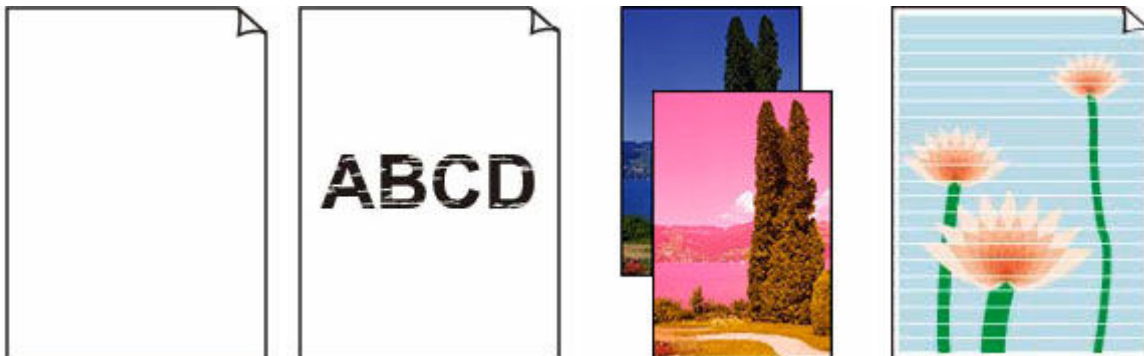
[Colori con striature](#)

»» Nota

- Questa pagina Web è una pagina comune a tutti i modelli. A seconda delle specifiche della stampante in uso, alcune delle funzioni descritte (scanner/copia e così via) potrebbero non essere applicabili. Per maggiori informazioni sulle funzioni della stampante, vedere [Specifiche](#).



Le stampe sono vuote/sfocate o confuse/imprecise o presentano colori sbiaditi/striature o linee



►► Nota

- Se il nero non viene stampato, e sbiadito o presenta delle tonalità blu o rosse, fare riferimento a questa pagina Web.

Controllo1 Verificare le impostazioni della carta e della qualità di stampa.

➔ [I risultati della stampa \(copia\) non sono soddisfacenti](#)

Controllo2 Verificare i volumi di inchiostro stimati nelle cartucce FINE.

Quando l'inchiostro di una cartuccia FINE si esaurisce, sostituire la cartuccia FINE vuota con una nuova.

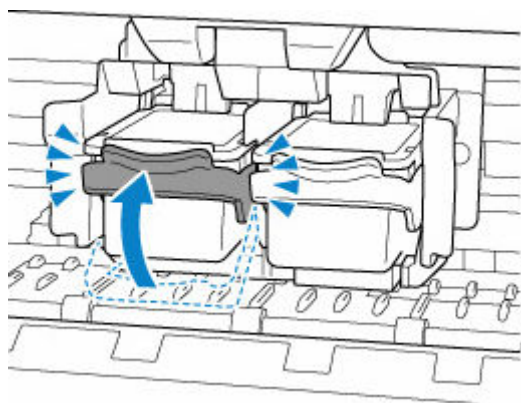
➔ [Controllo dello stato dell'inchiostro sul display LCD](#)

➔ [Sostituzione di una cartuccia FINE](#)

Controllo3 La cartuccia FINE è installata correttamente?

Se la cartuccia FINE non è installata saldamente, è possibile che l'inchiostro non fuoriesca correttamente. Ritirare l'estensione del vassoio di uscita e il vassoio di uscita della carta, aprire il coperchio e rimuovere la cartuccia FINE, quindi controllare quanto segue.

- Verificare che non sia rimasto il nastro arancione sulla cartuccia FINE.
Se sulla cartuccia FINE è rimasto il nastro arancione, rimuoverlo.
- Installare nuovamente le cartucce FINE. Spingere verso l'alto la leva di bloccaggio della cartuccia di inchiostro finché non scatta in posizione.



Una volta verificato che la cartuccia FINE è installata correttamente, chiudere il coperchio.

Controllo4 Verificare che gli ugelli della testina di stampa non siano ostruiti.

Stampare il test di controllo degli ugelli per verificare che l'inchiostro fuoriesca correttamente dagli ugelli della testina di stampa.

Passo 1 Stampare il test di controllo degli ugelli.

Dopo avere stampato il motivo di controllo ugelli, esaminarlo.

- **Per Windows:**
 - ➔ Stampa di un test di controllo degli ugelli
- **Per macOS:**
 - ➔ Stampa di un test di controllo degli ugelli

Se il motivo non è stampato correttamente, andare al passo successivo.

Passo 2 Pulire la testina di stampa.

Dopo avere pulito la testina di stampa, stampare il motivo di controllo ugelli e controllare il risultato.

- **Per Windows:**
 - ➔ Pulire la testina di stampa
- **Per macOS:**
 - ➔ Pulire la testina di stampa

Se il problema persiste, andare al passo successivo.

Passo 3 Pulire di nuovo la testina di stampa.

Dopo avere pulito di nuovo la testina di stampa, stampare il motivo di controllo ugelli e controllare il risultato.

Se ancora non migliora, andare al passo successivo.

Passo 4 Pulire accuratamente la testina di stampa.

Dopo avere pulito accuratamente la testina di stampa, stampare il motivo di controllo ugelli e controllare il risultato.

- **Per Windows:**
 - ➔ Pulire accuratamente la testina di stampa
- **Per macOS:**
 - ➔ Pulire accuratamente la testina di stampa

Se non è migliorato, spegnere la stampante per più di 24 ore senza scollegare il cavo di alimentazione e andare al passo successivo.

Passo 5 Pulire di nuovo accuratamente la testina di stampa.

Dopo avere pulito di nuovo accuratamente la testina di stampa, stampare il motivo di controllo ugelli e controllare il risultato.

Se ancora non migliora, andare al passo successivo.

Passo 6 Sostituire la cartuccia FINE.

Se il problema persiste dopo avere eseguito per due volte la pulizia accurata della testina di stampa, la testina di stampa potrebbe essere danneggiata o l'inchiostro potrebbe essere esaurito. Sostituire la cartuccia FINE.

➔ [Sostituzione di una cartuccia FINE](#)

Per dettagli sulla stampa del motivo del controllo ugelli, sulla pulizia della testina di stampa e sulla pulizia approfondita della testina di stampa, vedere [Se la stampa è sbiadita o irregolare](#).

Controllo5 Quando si utilizza carta con una sola superficie di stampa, controllare il corretto lato di stampa della carta.

Se si stampa sul lato non corretto, le stampe possono risultare non chiare o di scarsa qualità.

Quando si carica la carta nel vassoio anteriore, caricarla con il lato stampabile rivolto verso il basso.

Per informazioni dettagliate sul lato di stampa, consultare il manuale di istruzioni fornito con la carta.

- **Per l'esecuzione di copie, vedere anche le sezioni seguenti:**

Controllo6 Verificare se il piano di lettura in vetro o il vetro dell'ADF sono sporchi.

Pulire il piano di lettura in vetro o il vetro dell'ADF.

- ➔ Pulizia del piano di lettura e del coperchio dei documenti
- ➔ Pulizia dell'ADF (Alimentatore automatico documenti)

»» Nota

- Se il vetro dell'ADF è sporco, sulla carta appaiono delle strisce nere come mostrato di seguito.



Controllo7 Assicurarsi che l'originale sia caricato correttamente sul piano di lettura o sull'ADF.

Quando si carica l'originale sul piano di lettura, caricarlo con il lato da copiare rivolto verso il basso.

Quando si carica l'originale sull'ADF, caricarlo con il lato da copiare rivolto verso l'alto.

➔ [Caricamento degli originali](#)

Controllo8 L'origine della copia e una carta stampata tramite la stampante?

Se si utilizza una stampa effettuata da questa stampante come originale, la qualità di stampa potrebbe risultare ridotta a seconda delle condizioni dell'originale.

Stampare direttamente dalla stampante o ristampare dal computer se e possibile.

Linee non allineate/distorte



»» Nota

- In caso di disallineamento o distorsione, fare riferimento a questa pagina Web.

Controllo1 Verificare le impostazioni della carta e della qualità di stampa.

➔ [I risultati della stampa \(copia\) non sono soddisfacenti](#)

Controllo2 Eseguire l'allineamento testina di stampa.

Se le linee stampate non sono allineate o sono distorte oppure i risultati di stampa non sono soddisfacenti per altri motivi, regolare la posizione della testina di stampa.

➔ [Allineamento della testina di stampa](#)

»» Nota

- Se il problema persiste dopo avere eseguito l'allineamento della testina di stampa, eseguire l'operazione manualmente dal computer.

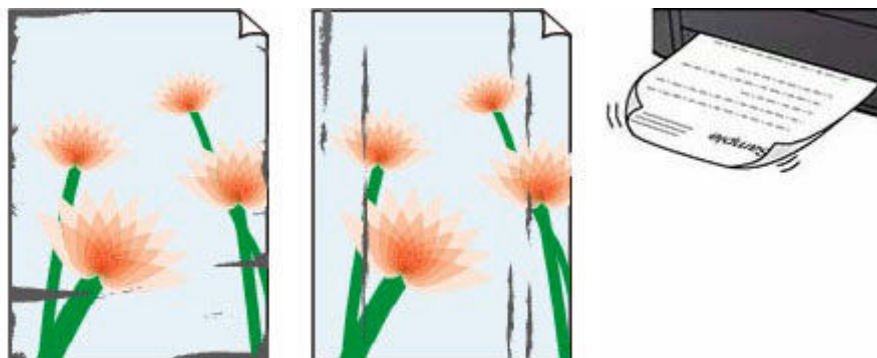
— **Per Windows:**

➔ Regolazione manuale della posizione della testina di stampa

Controllo3 Aumentare la qualità di stampa e provare nuovamente a stampare.

Per migliorare il risultato di stampa è consigliabile definire una qualità di stampa superiore utilizzando il pannello dei comandi o il driver della stampante.

Carta macchiata/Superficie stampata graffiata/Macchie di inchiostro/Carta arrotolata



Controllo1 Verificare le impostazioni della carta e della qualità di stampa.

➔ [I risultati della stampa \(copia\) non sono soddisfacenti](#)

Controllo2 Verificare il tipo di carta.

Assicurarsi di utilizzare la carta adatta a ciò che si sta stampando. Per stampare dati con saturazione dei colori elevata, ad esempio fotografie o immagini con colori scuri, si consiglia di utilizzare Carta Fotografica Lucida II o altra carta speciale Canon.

➔ [Tipi di supporti compatibili](#)

Controllo3 Eliminare le pieghe prima di caricare la carta.

Quando si utilizza Carta Fotografica Semi-Lucida, anche se il foglio è arricciato, caricare un foglio alla volta così com'è. Se si arrotola la carta nella direzione opposta per appiattirla, si potrebbe danneggiare la superficie della carta e ridurre la qualità della stampa.

Si consiglia di rimettere la carta inutilizzata nella confezione e mantenerla appiattita.

• Carta comune

Girare il foglio e ricaricarlo per stampare sull'altro lato.

• Altra carta, come le buste

Se gli angoli del foglio presentano pieghe che superano i 3 mm/0,1" (A) di altezza, la carta potrebbe macchiarsi di inchiostro oppure potrebbe non essere alimentata in modo corretto. Attenersi alle seguenti istruzioni per eliminare le pieghe della carta.



1. Arrotolare la carta nella direzione opposta a quella della piega, come mostrato nella figura seguente.

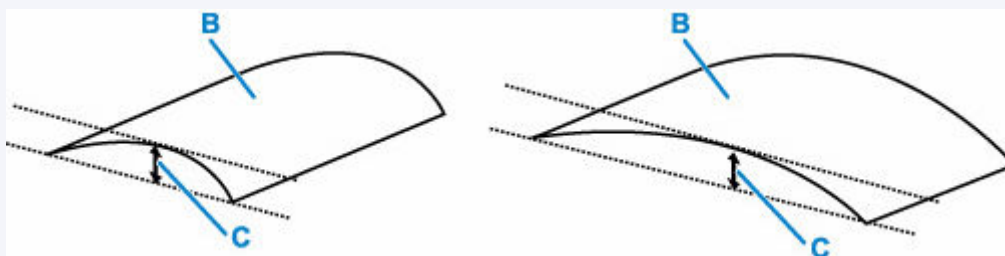


2. Controllare che la carta sia ben appiattita.

Si consiglia di stampare un foglio alla volta utilizzando carta priva di pieghe.

►►► Nota

- A seconda del tipo di carta, questa potrebbe risultare macchiata o non venire alimentata correttamente, anche se non è piegata verso l'interno. Seguire le istruzioni riportate di seguito per arrotolare la carta verso l'esterno di 3 mm/0,1" (C) in altezza prima di eseguire la stampa. Questa operazione potrebbe migliorare il risultato di stampa.



(B) Lato di stampa

Se la carta è stata arrotolata verso l'esterno, si consiglia di alimentare un foglio alla volta.

Controllo4 Impostare la stampante in modo da evitare l'abrasione della carta.

La regolazione dell'impostazione per prevenire l'abrasione della carta aumenterà lo spazio tra la testina di stampa e la carta. Se si verifica l'abrasione anche con il tipo di supporto impostato correttamente in modo che corrisponda alla carta, impostare la stampante per prevenire l'abrasione della carta mediante il pannello dei comandi o il computer.

Ciò potrebbe ridurre la velocità della stampa.

* Al termine della stampa, annullare questa impostazione. In caso contrario, essa verrà mantenuta per i lavori successivi.

• Dal pannello dei comandi

Premere il pulsante **Impostazione (Setup)** e selezionare **Impostaz. periferica (Device settings)** > **Impostaz. di stampa (Print settings)** in questo ordine, quindi impostare **Previene abrasione (Prevent abrasion)** su **ATT. (ON)**

➔ [Modifica delle impostazioni dal pannello dei comandi](#)

• Dal computer (Windows):

1. Controllare che la stampante sia accesa.

2. Aprire Canon IJ Printer Assistant Tool.

➔ Apertura dello strumento di manutenzione (Canon IJ Printer Assistant Tool)

3. Selezionare **Impostazioni personalizzate (Custom Settings)**.

4. Selezionare la casella di controllo **Previene abrasione carta (Prevents paper abrasion)** e selezionare **OK**.

5. Controllare il messaggio e selezionare **OK**.

• **Dal computer (macOS):**

Regolare l'impostazione per prevenire l'abrasione della carta dall'interfaccia utente remota.

➔ Apertura dell'interfaccia utente remota per la manutenzione

Controllo5 Se la luminosità è impostata su un valore basso, incrementare l'impostazione della luminosità e provare nuovamente a stampare.

Se si stampa su carta comune con un'impostazione di luminosità bassa, la carta potrebbe assorbire troppo inchiostro, piegarsi e di conseguenza rovinarsi.

- Stampa dal computer (Windows)

Controllare l'impostazione della luminosità nel driver della stampante.

➔ Regolazione della luminosità

- Copia

➔ [Impostazione di elementi per la copia](#)

Controllo6 Verificare se il piano di lettura in vetro o il vetro dell'ADF sono sporchi.

Pulire il piano di lettura in vetro o il vetro dell'ADF.

➔ Pulizia del piano di lettura e del coperchio dei documenti

➔ Pulizia dell'ADF (Alimentatore automatico documenti)

➤➤➤ **Nota**

- Se il vetro dell'ADF è sporco, sulla carta appaiono delle strisce nere come mostrato di seguito.



Controllo7 Il rullo di alimentazione della carta è sporco?

Pulire il rullo di alimentazione della carta.

➔ [Pulizia dei rulli di alimentazione della carta](#)

»» Nota

- La pulizia del rullo di alimentazione della carta ne determina l'usura, pertanto deve essere eseguita solo in caso di necessità.

Controllo8 All'interno della stampante è presente sporco?

Quando si esegue la stampa fronte/retro, l'interno della stampante potrebbe macchiarsi d'inchiostro, provocando sbavature sulla stampa.

Eseguire la pulizia della lastra inferiore per pulire l'interno della stampante.

- ➔ [Pulizia delle parti interne della stampante \(Pulizia lastra inferiore\)](#)

»» Nota

- Per evitare macchie all'interno della stampante, assicurarsi di impostare il formato della carta correttamente.

Controllo9 Impostare un tempo di asciugatura dell'inchiostro più lungo.

Ciò consente alla superficie stampata di asciugarsi, evitando macchie e graffi.

• Per Windows:

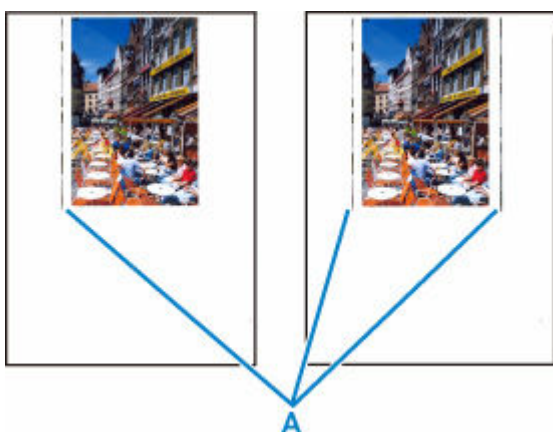
1. Controllare che la stampante sia accesa.
2. Aprire Canon IJ Printer Assistant Tool.
 - ➔ Apertura dello strumento di manutenzione (Canon IJ Printer Assistant Tool)
3. Selezionare **Impostazioni personalizzate (Custom Settings)**.
4. Trascinare la barra di scorrimento di **Tempo di attesa asciugatura (Ink Drying Wait Time)** per impostare il tempo di attesa e selezionare **OK**.
5. Controllare il messaggio e selezionare **OK**.

• Per macOS:

Impostare il tempo di attesa utilizzando l'interfaccia utente remota.

- ➔ Apertura dell'interfaccia utente remota per la manutenzione

Linea verticale accanto all'immagine



Controllo È stato caricato il formato carta corretto?

Se il formato della carta caricata è maggiore di quello specificato, nel margine sinistro o in entrambi i margini potrebbero apparire delle righe verticali (A).

Impostare il formato carta in modo che corrisponda alla carta caricata.

➔ [I risultati della stampa \(copia\) non sono soddisfacenti](#)

▶▶▶ Nota

- La direzione o il motivo delle righe verticali (A) può variare in base ai dati dell'immagine o all'impostazione di stampa.
- Questa stampante esegue la pulizia automatica quando necessario per mantenere pulite le stampe. Per la pulizia fuoriesce una piccola quantità di inchiostro.

Sebbene l'inchiostro fuoriesca in genere sull'assorbitore di inchiostro nel bordo più esterno della carta, potrebbe anche fuoriuscire sulla carta se si carica un formato più grande di quello specificato.

Immagini incomplete/Impossibile completare la stampa



Se la stampa di foto, immagini, si interrompe a metà e non riesce a completarsi, controllare i seguenti elementi.

Controllo1 Selezionare l'impostazione per non comprimere i dati di stampa. (Windows)

Se si seleziona l'impostazione per non comprimere i dati di stampa con un'applicazione software in uso, il risultato della stampa potrebbe essere migliore.

Fare clic su **Opzioni di stampa (Print Options)** nel foglio **Imposta pagina (Page Setup)** del driver della stampante. Selezionare la casella di controllo **Non consentire compressione dati stampa a software applicazione (Do not allow application software to compress print data)** e fare clic su **OK**.

»»» Importante

- Deselezionare la casella di controllo al termine della stampa.

Controllo2 Si sta tentando di stampare un file di dati di grande dimensione? (Windows)

Se si sta tentando di stampare un file di dati di grandi dimensioni, la stampa potrebbe non essere eseguita correttamente a causa della mancanza dei dati di stampa.

Selezionare **Attivato (On)** per **Prevenzione perdita di dati di stampa (Prevention of Print Data Loss)** nella finestra di dialogo **Opzioni di stampa (Print Options)** del driver della stampante.

Per ulteriori informazioni, fare riferimento a [Descrizione della scheda Imposta pagina](#).

»»» Importante

- Se si seleziona **Attivato (On)** per **Prevenzione perdita di dati di stampa (Prevention of Print Data Loss)**, la qualità di stampa potrebbe diminuire.
- Al termine della stampa, selezionare **Disattivato (Off)** per **Prevenzione perdita di dati di stampa (Prevention of Print Data Loss)**.

Controllo3 L'hard disk non ha spazio libero sufficiente per memorizzare i processi.

Eliminare i file non necessari per liberare spazio sul disco.

Linee incomplete o mancanti (Windows)

	Tokyo	London
Jan.	12,000	10,500
Feb.	11,500	10,800
Mar.	13,800	12,800
Apr.	12,000	10,500
May.	11,500	10,800
June	13,800	12,800

Controllo1 Si sta utilizzando la funzione Stampa layout di pagina o quella relativa al margine di rilegatura.

Se si utilizza la funzione Stampa layout di pagina o quella relativa al margine di rilegatura, è possibile che le linee sottili non vengano stampate. Provare ad aumentare lo spessore delle linee del documento.

Controllo2 Si sta tentando di stampare un file di dati di grande dimensione? (Windows)

Se si sta tentando di stampare un file di dati di grandi dimensioni, la stampa potrebbe non essere eseguita correttamente a causa della mancanza dei dati di stampa.

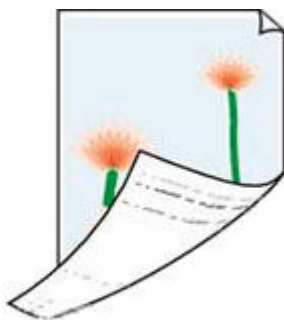
Selezionare **Attivato (On)** per **Prevenzione perdita di dati di stampa (Prevention of Print Data Loss)** nella finestra di dialogo **Opzioni di stampa (Print Options)** del driver della stampante.

Per ulteriori informazioni, fare riferimento a [Descrizione della scheda Imposta pagina](#).

►►► Importante

- Se si seleziona **Attivato (On)** per **Prevenzione perdita di dati di stampa (Prevention of Print Data Loss)**, la qualità di stampa potrebbe diminuire.
- Al termine della stampa, selezionare **Disattivato (Off)** per **Prevenzione perdita di dati di stampa (Prevention of Print Data Loss)**.

Retro della carta macchiato



Controllo1 Verificare le impostazioni della carta e della qualità di stampa.

➔ [I risultati della stampa \(copia\) non sono soddisfacenti](#)

Controllo2 Eseguire la pulizia della lastra inferiore per pulire l'interno della stampante.

➔ [Pulizia delle parti interne della stampante \(Pulizia lastra inferiore\)](#)

»» Nota

- Durante la stampa senza bordo, la stampa fronte/retro o quando si esegue un numero elevato di stampe, la parte interna della stampante potrebbe macchiarsi di inchiostro.

Colori non uniformi o con striature



Controllo1 Aumentare la qualità di stampa e provare nuovamente a stampare.

Per migliorare il risultato di stampa è consigliabile definire una qualità di stampa superiore utilizzando il pannello dei comandi o il driver della stampante.

Controllo2 Eseguire l'allineamento della testina di stampa.

➔ [Allineamento della testina di stampa](#)

➤➤➤ Nota

- Per Windows, se il problema persiste dopo avere eseguito l'allineamento della testina di stampa, eseguire l'allineamento della testina di stampa manualmente dal computer.

— **Per Windows:**

➔ Regolazione manuale della posizione della testina di stampa

Problemi di scansione (Windows)

- **Problemi di scansione**

Problemi di scansione

- **Lo scanner non funziona**
- **ScanGear (driver dello scanner) non si avvia**



Lo scanner non funziona



Verifica 1 Assicurarsi di avere acceso lo scanner o la stampante.

Verifica 2 Collegare il cavo USB a un'altra porta USB del computer.

Verifica 3 Se il cavo USB è collegato a un hub USB, scollegarlo dall'hub USB e collegarlo ad una porta USB del computer.

Verifica 4 Utilizzando una connessione di rete, verificare lo stato della connessione ed eseguire nuovamente la connessione se necessario.

Verifica 5 Riavviare il computer.



ScanGear (driver dello scanner) non si avvia



Verifica 1 Assicurarsi che gli MP Drivers siano installati.

Se non sono già installati, installare gli MP Drivers dal CD-ROM di installazione o dal sito Web di Canon.

Verifica 2 Selezionare lo scanner o la stampante nel menu dell'applicazione.

►►► **Importante**

- Se il nome dello scanner o della stampante è visualizzato più volte, selezionare quello che non include WIA.

►►► **Nota**

- Questa operazione può variare a seconda dell'applicazione.
- Utilizzare il driver WIA quando si esegue la scansione da un'applicazione compatibile con WIA.
 - ➔ Scansione tramite driver WIA

Verifica 3 Assicurarsi che l'applicazione supporti TWAIN.

Non è possibile avviare ScanGear (driver dello scanner) con applicazioni che non supportano TWAIN.

Verifica 4 Eseguire la scansione e salvare le immagini con IJ Scan Utility e aprire i file nell'applicazione.

Problemi con il fax

- **Problemi con l'invio di fax**
- **Problemi di ricezione di fax/Impossibile stampare un fax**
- **Problemi con il telefono**
- **Qualità scadente dei fax ricevuti**

Problemi con l'invio di fax

- **Impossibile inviare un fax**
- **Errori frequenti durante l'invio di un fax**




Impossibile inviare un fax



Se non si riesce a inviare un fax, effettuare le seguenti verifiche.

Controllo1 Verificare che la linea telefonica sia collegata correttamente effettuando quanto segue.



- Ricollegare il cavo della linea telefonica alla presa della linea telefonica (), quindi collegare l'altra estremità alla presa telefonica a muro o altra presa telefonica.
➔ [Connessione della linea telefonica](#)
- Se viene visualizzato "**Linea occupata (Line is busy)**" sullo schermo, la linea è utilizzata dal telefono collegato. Controllare più tardi.
- Se la stampante non emette alcun suono quando si preme il pulsante **Nero (Black)**, la connessione alla linea telefonica potrebbe non essere corretta o potrebbe esserci un problema con la linea telefonica. Controllare che il metodo di connessione della linea telefonica sia corretto e contattare la propria compagnia telefonica e il produttore dell'adattatore terminale.
- Se si sente solo un segnale acustico quando si preme il pulsante **Nero (Black)**, selezionare **Impostazioni fax (Fax settings) > Controllo protez. (Security control) > Imp. aggancio linea (Hook setting)**, quindi selezionare **Attiva (Enable)**.
➔ [Impostazioni FAX](#)

Controllo2 Verificare se il tipo di linea telefonica è impostato correttamente.

Verificare l'impostazione del tipo di linea telefonica e modificarla, se necessario.

➔ [Impostazione del tipo di linea telefonica](#)

Controllo3 Verificare se **Rilev. tono sel. (Dial tone detect)** è impostato su **ATT. (ON)**.

Selezionare **Impostazioni fax (Fax settings) > Impost. FAX avanz. (Adv. fax settings) > Rilev. tono sel. (Dial tone detect)**, quindi selezionare **DIS. (OFF)**.

➔ [Impostazioni FAX](#)

Controllo4 Verificare se il numero di fax/telefono è registrato correttamente nella directory della stampante.

Verificare il numero di fax/telefono del destinatario, correggere il numero di fax/telefono registrato nella directory della stampante, quindi inviare di nuovo il documento.

➔ [Modifica delle informazioni registrate](#)

Controllo5 Verificare se la memoria della stampante è piena.

Eliminare il contenuto della memoria, quindi inviare di nuovo il fax.

➔ [Documenti archiviati nella memoria della stampante](#)

Controllo6 Verificare se il documento è stato caricato correttamente.

Rimuovere il documento, quindi ricaricarlo sul piano di lettura o nell'ADF.

➔ [Caricamento degli originali](#)

Controllo7 Verificare se c'è un errore della stampante.

Verificare che viene visualizzato un messaggio di errore sul display LCD. Quando sul display LCD viene visualizzato un messaggio di errore, controllare la causa.

Per i messaggi, fare riferimento a [Viene visualizzato un messaggio](#).

Premere il pulsante **Stop** e, se il messaggio si è chiuso, è possibile inviare il fax.



Errori frequenti durante l'invio di un fax



Controllo Verificare le condizioni della linea telefonica o la connessione.

Quando si utilizza un telefono tramite Internet, se si verificano di frequente degli errori è possibile ridurli selezionando **Riduci (Reduce)** in **Impostazioni fax (Fax settings) > Impost. FAX avanz. (Adv. fax settings) > Riduzione err (VoIP) (Err reduction (VoIP))**.

Per ulteriori informazioni, vedere **Riduzione err (VoIP) (Err reduction (VoIP))**.

➔ [Impostazioni FAX](#)

»»» Nota

- Se selezionando **Riduci (Reduce)** non si riducono gli errori, selezionare **Non ridurre (Do not reduce)**.

Inoltre, quando si utilizza un telefono via Internet, si potrebbero verificare più errori se si seleziona **4800 bps** o **9600 bps** per **Velocità inizio TR (TX start speed)**.

Selezionare **14400 bps** o **33600 bps**.

Se la linea telefonica o la connessione risulta inadeguata quando si usa un telefono generale, la riduzione della velocità di inizio trasmissione potrebbe risolvere il problema.

Ridurre la velocità di inizio trasmissione in **Velocità inizio TR (TX start speed)** di **Impostazioni fax (Fax settings) > Impost. FAX avanz. (Adv. fax settings) > Comunicaz. avanzata (Adv. communication)**.

➔ [Impostazioni FAX](#)

Problemi di ricezione di fax/Impossibile stampare un fax

- **Impossibile stampare fax/Viene visualizzato il messaggio "Fax ricevuto. Salvato in memoria."**



Impossibile stampare fax/Viene visualizzato il messaggio "Fax ricevuto. Salvato in memoria."



Controllo1 Verificare se è stato caricato un formato carta diverso da quello specificato con **Formato pagina (Page size)** in **Impostaz. carta FAX (Fax paper settings)**.

Se per la stampa dei fax è stato caricato un formato carta diverso da quello specificato per **Formato pagina (Page size)**, i fax ricevuti non verranno stampati e verranno archiviati nella memoria della stampante (Ricezione in memoria). Caricare lo stesso formato carta specificato in **Formato pagina (Page size)**, quindi premere il pulsante **OK**.

Controllo2 Assicurarsi che sia rimasto abbastanza inchiostro per stampare.

- Se l'inchiostro rimanente non è sufficiente per stampare, i fax ricevuti verranno archiviati nella memoria della stampante senza essere stampati (Ricezione in memoria). La stampa si avvia automaticamente dopo aver sostituito la cartuccia FINE.

➔ [Documenti archiviati nella memoria della stampante](#)

- È inoltre possibile impostare la stampa dei fax ricevuti anche quando il livello di inchiostro è basso.

Selezionare **Impostazioni fax (Fax settings)** > **Imp. stampa autom. (Auto print settings)** > **Stampa inch. esaur. (Print when no ink)**, quindi selezionare **Stamp (Print)**.

Tuttavia, se si esaurisce l'inchiostro durante la stampa di un fax con questa impostazione, il contenuto del fax verrà stampato come una pagina vuota a partire dal centro e verrà cancellato dalla memoria della stampante perché considerato come se fosse stato stampato.

Controllo3 Verificare se è stata caricata la carta.

Se non è stata caricata alcuna carta, i fax ricevuti verranno archiviati nella memoria della stampante senza essere stampati (Ricezione in memoria). Selezionare **FAX (Fax)**, caricare la carta e premere il pulsante **OK**.

Problemi con il telefono

- **Impossibile comporre i numeri**
- **Disconnessione del telefono durante una chiamata**



Impossibile comporre i numeri



Controllo1 Verificare se il cavo della linea telefonica è collegato correttamente.

Verificare che il cavo della linea telefonica sia collegato correttamente.

➔ [Connessione della linea telefonica](#)

Controllo2 Verificare se il tipo di linea telefonica della stampante o della periferica esterna è impostato correttamente.

Verificare l'impostazione del tipo di linea telefonica e modificarla, se necessario.

➔ [Impostazione del tipo di linea telefonica](#)



Disconnessione del telefono durante una chiamata



Controllo Verificare se il cavo della linea telefonica o il telefono (o altra periferica esterna, quale telefono esterno, segreteria telefonica o modem per computer) è collegato correttamente.

Verificare che il cavo della linea telefonica e il telefono (o altra periferica esterna, quale telefono esterno, segreteria telefonica o modem per computer) siano collegati correttamente.

➔ [Connessione della linea telefonica](#)



Qualità scadente dei fax ricevuti



Controllo1 Verificare le impostazioni di scansione della periferica fax del mittente.

Chiedere al mittente di regolare le impostazioni di scansione della periferica fax.

Controllo2 Verificare se **RIC in ECM (ECM RX)** è impostato su **DIS. (OFF)**.

Selezionare **Impostazioni fax (Fax settings) > Impost. FAX avanz. (Adv. fax settings) > Comunicaz. avanzata (Adv. communication) > RIC in ECM (ECM RX)** in questo ordine, quindi selezionare **ATT. (ON)**.

Se l'opzione **RIC in ECM (ECM RX)** è attivata, la periferica fax del mittente invia di nuovo il fax dopo la correzione automatica degli errori.

➔ [Impostazioni FAX](#)

Controllo3 Verificare se l'area di scansione della periferica fax del mittente o il documento originale del mittente è sporco.

La qualità dell'immagine del fax è determinata principalmente dalla periferica fax del mittente. Contattare il mittente per chiedere di verificare se l'area di scansione della periferica fax è sporca.

Controllo4 Verificare se la trasmissione/ricezione ECM è attiva anche se la linea/connessione è inadeguata o se il fax del mittente è compatibile con la modalità ECM.

- Selezionare **Impostazioni fax (Fax settings) > Impost. FAX avanz. (Adv. fax settings) > Comunicaz. avanzata (Adv. communication) > RIC in ECM (ECM RX)** in questo ordine, quindi selezionare **ATT. (ON)**.

➔ [Impostazioni FAX](#)

- Contattare il mittente e chiedere di verificare se la periferica fax è attivata per la trasmissione ECM.

Se la periferica fax del destinatario o del mittente non è compatibile con la modalità ECM, il fax verrà inviato/ricevuto senza la correzione automatica degli errori.

- Ridurre la velocità di inizio ricezione in **Velocità inizio RIC (RX start speed)** di **Impostazioni fax (Fax settings) > Impost. FAX avanz. (Adv. fax settings) > Comunicaz. avanzata (Adv. communication)**.

➔ [Impostazioni FAX](#)

Controllo5 Verificare le impostazioni della carta e della qualità di stampa.

➔ [I risultati della stampa \(copia\) non sono soddisfacenti](#)

Problemi meccanici

- **La stampante non si accende**
- **La stampante si spegne inaspettatamente o ripetutamente**
- **Problemi di connessione USB**
- **Sul display LCD appare la lingua sbagliata**



La stampante non si accende



Controllo1 Premere il pulsante **ON**.

→ [Alimentazione](#)

Controllo2 Assicurarsi che la spina del cavo di alimentazione sia inserita saldamente nella stampante, quindi accenderla di nuovo.

Controllo3 Scollegare la stampante, attendere almeno 2 minuti, quindi collegarla nuovamente e riaccenderla.

Se il problema persiste, rivolgersi al più vicino centro di assistenza Canon per richiedere una riparazione.



La stampante si spegne inaspettatamente o ripetutamente



Controllo

Se la stampante è impostata per spegnersi automaticamente dopo un determinato orario, disattivare questa impostazione.

Se l'utente ha impostato la stampante per lo spegnimento automatico dopo un orario specificato, l'alimentazione verrà disattivata automaticamente una volta superato tale orario.

• Per disattivare l'impostazione dal pannello dei comandi:

1. Controllare che la stampante sia accesa.
2. Premere il pulsante **Impostazione (Setup)**, utilizzare il pulsante ◀ ▶ per selezionare **Impostazioni ECO (ECO settings)**, quindi premere il pulsante **OK**.
➔ [LCD e pannello dei comandi](#)
3. Utilizzare il pulsante ◀ ▶ per selezionare **Imp. rispar. energia (EnergySaveSettings)** e premere il pulsante **OK**.
4. Utilizzare il pulsante ◀ ▶ per selezionare **Spegn. automatico (Auto power off)**, quindi premere il pulsante **OK**.
5. Utilizzare il pulsante ◀ ▶ per selezionare **DIS. (OFF)**, quindi premere il pulsante **OK**.

L'impostazione per spegnere l'alimentazione viene disattivata automaticamente.

• Per disattivare l'impostazione dal computer:

Per Windows, utilizzare Canon IJ Printer Assistant Tool o ScanGear (driver dello scanner) per disattivare l'impostazione.

Attenersi alla procedura di seguito per disattivare l'impostazione utilizzando Canon IJ Printer Assistant Tool.

1. Aprire Canon IJ Printer Assistant Tool.
➔ Apertura dello strumento di manutenzione (Canon IJ Printer Assistant Tool)
2. Selezionare **Accensione/spegnim. autom. (Auto Power)**
3. Selezionare **Disattivato (Disable)** per **Spegnimento automatico (Auto Power Off)**.
4. Selezionare **OK**.

5. Selezionare **OK** nella schermata visualizzata.

L'impostazione per spegnere l'alimentazione viene disattivata automaticamente.

»» Nota

- Vedere di seguito per ulteriori informazioni su come disattivare l'impostazione da ScanGear (driver dello scanner).
 - ➔ Scheda Scanner



Problemi di connessione USB



Se la stampante connessa al computer tramite USB non viene riconosciuta, controllare i seguenti elementi.

➔ [Connessione USB non riconosciuta](#)

Possono verificarsi i seguenti problemi anche se la connessione USB viene riconosciuta.

- Stampa (scansione) lenta.
- La connessione USB Hi-Speed non funziona.
- Viene visualizzato un messaggio ad esempio "**La periferica può funzionare più velocemente (This device can perform faster)**". (Windows)

Se questo è il caso, controllare quanto segue.

➔ [La connessione USB non funziona correttamente](#)

►►► Nota

- Se l'ambiente di sistema non supporta la connessione USB ad alta velocità, la stampante funzionerà a una velocità inferiore rispetto alla massima velocità o alla bassa velocità. In tal caso, la stampante funziona correttamente ma la velocità di stampa o di scansione potrebbe rallentare a causa della velocità di comunicazione.

Connessione USB non riconosciuta

Controllo1 Controllare che la stampante sia accesa.

Controllo2 Collegare correttamente il cavo USB.

Come indicato nell'illustrazione di seguito, la porta USB si trova sul retro della stampante.



►►► Importante

- Verificare l'orientamento del connettore "Tipo B" ed eseguire la connessione alla stampante. Per ulteriori informazioni, consultare il manuale di istruzioni fornito con il cavo USB.

Controllo3 Verificare che l'opzione **Attiva supporto bidirezionale (Enable bidirectional support)** sia selezionata nella scheda **Porte (Ports)** della finestra di dialogo **Proprietà della stampante (Printer properties)**. (Windows)

In caso contrario, selezionarlo per attivare il supporto bidirezionale.

➔ [Apertura della schermata di impostazione del driver della stampante](#)

La connessione USB non funziona correttamente

Controllo Verificare quanto segue per assicurarsi che l'ambiente di sistema utilizzato supporti la connessione USB Hi-Speed.

- Verificare che la porta USB del computer supporti la connessione USB Hi-Speed.
- Verificare che il cavo USB o l'hub USB supporti la connessione USB Hi-Speed.

Assicurarsi di utilizzare un cavo USB Hi-Speed certificato. Si consiglia di utilizzare un cavo USB di lunghezza non superiore a 3 metri / 10 piedi.

- Il driver USB Hi-Speed funziona correttamente sul computer?

Assicurarsi che la versione più aggiornata del driver USB Hi-Speed funzioni correttamente e, se necessario, installare l'ultima versione del driver USB Hi-Speed per il computer.

►►► Importante

- Per maggiori informazioni, rivolgersi al produttore del computer, del cavo USB o dell'hub USB.



Sul display LCD appare la lingua sbagliata



Attenersi alle seguenti istruzioni per selezionare la lingua.

1. Premere il pulsante **Impostazione (Setup)** e attendere alcuni istanti.
2. Premere il pulsante ► 2 volte, quindi premere il pulsante **OK**.
3. Premere il pulsante ► 4 volte, quindi premere il pulsante **OK**.
4. Utilizzare il pulsante ◀▶ per selezionare la lingua del display LCD e premere il pulsante **OK**.

La lingua desiderata viene visualizzata sul display LCD.

Problemi di installazione e download

- **Impossibile installare gli MP Drivers (driver della stampante) (Windows)**
- **Aggiornamento degli MP Drivers (driver della stampante) nell'ambiente di rete (Windows)**



Impossibile installare gli MP Drivers (driver della stampante) (Windows)



Se gli MP Drivers (driver della stampante) non sono stati installati correttamente, assicurarsi che siano stati applicati tutti gli aggiornamenti di **Windows Update**. Se non sono stati applicati tutti gli aggiornamenti di **Windows Update**, applicare tutti gli aggiornamenti di **Windows Update**.

Dopo aver verificato gli aggiornamenti di **Windows Update**, effettuare le seguenti operazioni per installare gli MP Drivers (driver della stampante).

1. Aprire la schermata per disinstallare gli MP Drivers (driver della stampante).

Per Windows 10:

Selezionare **Impostazioni (Settings) > App (Apps)**.

Per Windows 8.1 / Windows 7:

Selezionare **Pannello di controllo (Control Panel) > Programmi e funzionalità (Programs and Features)**.

2. Verificare che nell'elenco siano presenti gli "**MP Drivers Canon XXX series (Canon XXX series MP Drivers)**" o il "**driver della stampante Canon XXX series (Canon XXX series Printer Driver)**" che si desidera installare.

"XXX" è il nome del modello.

3. Se si trovano gli MP Drivers (driver della stampante) per la stampante che si desidera installare, disinstallarli.

In caso contrario, andare al passo successivo.

4. Riavviare il computer.

Dopo il riavvio, installare gli MP Drivers (driver della stampante).



Aggiornamento degli MP Drivers (driver della stampante) nell'ambiente di rete (Windows)



Scaricare preventivamente la versione più aggiornata degli MP Drivers (driver della stampante).

Scaricare la versione più aggiornata degli MP Drivers (driver della stampante) per il modello in uso dall'apposita pagina sul sito Web di Canon.

Al termine del download, sovrascrivere e installare la nuova versione degli MP Drivers (driver della stampante) secondo la procedura di installazione specificata.

Nota

- Le impostazioni di rete della stampante non sono state modificate, per cui è possibile usare la stampante sulla rete senza ripetere le impostazioni.

Errori e messaggi

- **Sul display LCD viene visualizzato un codice alfanumerico a quattro cifre**
- **Quando si verifica un errore**
- **Viene visualizzato un messaggio**

Sul display LCD viene visualizzato un codice alfanumerico a quattro cifre

Viene visualizzato un messaggio sul display LCD della stampante o sullo schermo del computer.

Per alcuni errori può essere visualizzato un codice alfanumerico a quattro cifre insieme al messaggio di errore. I caratteri rappresentano "un codice supporto" (numero di errore).

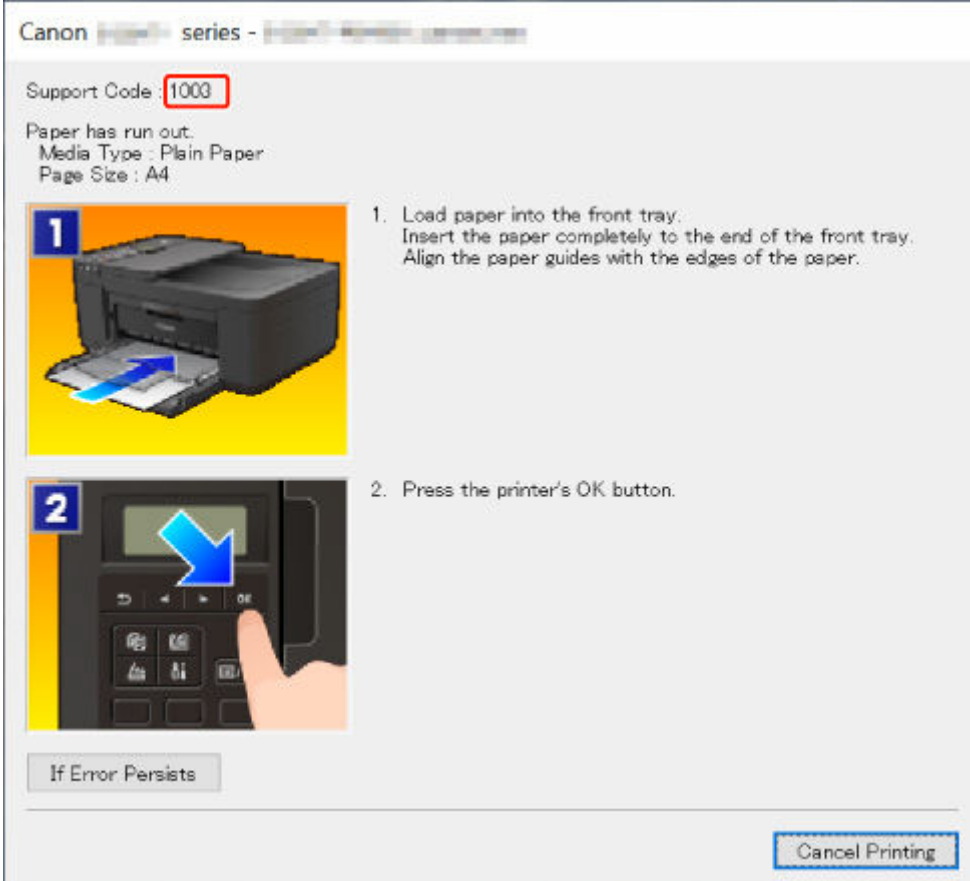
Per ulteriori informazioni su ciascun codice supporto, vedere [Elenco dei codici supporto per errori della stampante](#).

Quando si verifica un errore

Se si verifica un errore durante la stampa, ad esempio se la carta si esaurisce o si inceppa, viene visualizzato automaticamente un messaggio per la risoluzione dei problemi. Per alcuni errori viene visualizzato anche un codice supporto (numero di errore).

Eseguire l'azione appropriata descritta nel messaggio.


Quando vengono visualizzati un codice supporto e un messaggio sullo schermo del computer (Windows):




Canon [model] series - [model] [model] [model]

Support Code: 1003

Paper has run out.
Media Type: Plain Paper
Page Size: A4

1  1. Load paper into the front tray.
Insert the paper completely to the end of the front tray.
Align the paper guides with the edges of the paper.

2  2. Press the printer's OK button.

If Error Persists

Cancel Printing

Quando vengono visualizzati un codice supporto e un messaggio sul display LCD della stampante:

No paper in front tray
Load paper in the fi 1003

Per ulteriori informazioni sulla risoluzione degli errori con i codici supporto, vedere [Elenco dei codici supporto per errori della stampante](#).

Per ulteriori informazioni sulla risoluzione degli errori senza i codici supporto, vedere [Viene visualizzato un messaggio](#).

Viene visualizzato un messaggio

In questa sezione vengono descritti alcuni messaggi.

Se sul display LCD della stampante viene visualizzato un messaggio, vedere di seguito.

➔ [Viene visualizzato un messaggio sul display LCD della stampante](#)

Se sul computer viene visualizzato un messaggio, vedere di seguito.

➔ [Viene visualizzato un errore relativo alla stampa fronte/retro automatica](#)

➔ [Viene visualizzato un errore relativo allo scollegamento del cavo di alimentazione \(Windows\)](#)

➔ [Errore di scrittura/Errore di output/Errore di comunicazione \(Windows\)](#)

➔ [Altri messaggi di errore \(Windows\)](#)

Viene visualizzato un messaggio sul display LCD della stampante

Verificare il messaggio visualizzato ed eseguire l'operazione appropriata.

- **Impossibile collegarsi al server; riprovare (Cannot connect to the server; try again)**

La stampante non può connettersi al server a causa di un errore di comunicazione.

Premere il pulsante **OK** della stampante per annullare l'errore, quindi riprovare dopo alcuni istanti.

- **Controllare form. pagina (Check page size)**

Il formato della carta caricata è diverso da quello specificato in **Formato pagina (Page size)** di **Impostaz. carta FAX (Fax paper settings)**.

Premere il pulsante **OK** della stampante per annullare l'errore.

Verificare **Tipo di supporto (Media type)** e **Formato pagina (Page size)** in **Impostaz. carta FAX (Fax paper settings)**, quindi caricare di nuovo la carta in modo appropriato.

- **Errore dati (Data error)**

Si è verificata un'interruzione dell'alimentazione oppure il cavo di alimentazione è stato scollegato durante l'archiviazione dei fax nella memoria della stampante.

Premere il pulsante **OK** della stampante per annullare l'errore.

Verrà stampato l'elenco dei fax eliminati dalla memoria della stampante (RAPPORTO AZZERAMENTO MEMORIA (MEMORY CLEAR REPORT)). Per informazioni dettagliate, vedere Riepilogo dei rapporti e degli elenchi.

Vedere [Scollegamento della stampante](#) per scollegare correttamente la stampante.

►►► Importante

- Se si verifica un'interruzione dell'alimentazione o si scollega il cavo di alimentazione, tutti i fax archiviati nella memoria della stampante vengono eliminati.

- **Riappendere ricevitore (Hang up phone)**

La cornetta non è stata agganciata correttamente.

Posizionare la cornetta correttamente.

»» Nota

- Per il messaggio visualizzato nella schermata di standby del fax, vedere Sulla schermata di standby del fax viene visualizzato un messaggio relativo al fax.

Viene visualizzato un errore relativo alla stampa fronte/retro automatica

Controllo Vedere Problemi della stampa fronte/retro automatica ed eseguire l'operazione appropriata.

Viene visualizzato un errore relativo allo scollegamento del cavo di alimentazione (Windows)

La stampante potrebbe essere scollegata mentre era ancora accesa.

Controllare il messaggio di errore visualizzato sul computer, quindi fare clic su **OK**.

La stampante inizia a stampare.

Vedere [Scollegamento della stampante](#) per scollegare correttamente la stampante.

»» Importante

- Se si scollega il cavo di alimentazione, tutti i fax archiviati nella memoria della stampante vengono eliminati.

Errore di scrittura/Errore di output/Errore di comunicazione (Windows)

Controllo1 Se la spia **ON** è spenta, accertarsi che la stampante sia collegata e accesa.

La spia **ON** lampeggia durante l'inizializzazione della stampante. Attendere che la spia **ON** smetta di lampeggiare e rimanga accesa.

Controllo2 Verificare che la stampante sia adeguatamente collegata al computer.

Se si utilizza un cavo USB, assicurarsi che sia collegato saldamente sia alla stampante sia al computer.

Quando il cavo USB è collegato saldamente, controllare quanto segue:

- Se si utilizza un dispositivo a relè, ad esempio un hub USB, scollegarlo, collegare la stampante direttamente al computer e riprovare a stampare. Se la stampa viene avviata correttamente, il problema riguarda il dispositivo di trasmissione. Rivolgersi al fornitore del dispositivo a relè.
- Potrebbe anche trattarsi di un problema relativo al cavo USB. Sostituire il cavo USB e riprovare a stampare.

Se si utilizza la stampante su una rete LAN, assicurarsi che la stampante sia configurata correttamente per l'utilizzo sulla rete.

Controllo3 Assicurarsi che gli MP Drivers siano installati correttamente.

Disinstallare gli MP Drivers seguendo la procedura descritta in Eliminazione degli MP Drivers non necessari e fare clic qui per reinstallarli.

Controllo4 Se la stampante è collegata al computer tramite un cavo USB, controllare lo stato della periferica dal computer.

Attenersi alla procedura riportata di seguito per controllare lo stato della periferica.

1. Selezionare **Pannello di controllo (Control Panel) > Hardware e suoni (Hardware and Sound) > Gestione dispositivi (Device Manager)**.

»» Nota

- Se viene visualizzata la schermata **Controllo account utente (User Account Control)**, selezionare **Continua (Continue)**.

2. Aprire la finestra delle **Proprietà di supporto della stampa USB (USB Printing Support Properties)**.

Fare doppio clic su **Controller USB (Universal Serial Bus) (Universal Serial Bus controllers)** e su **Supporto stampa USB (USB Printing Support)**.

»» Nota

- Se la schermata **Proprietà supporto di stampa USB (USB Printing Support Properties)** non viene visualizzata, assicurarsi che la stampante sia collegata correttamente al computer.

➔ **Controllo2** [Verificare che la stampante sia adeguatamente collegata al computer.](#)

3. Fare clic sulla scheda **Generale (General)** e verificare se esiste un problema con la periferica.

Se viene visualizzato un errore della periferica, consultare la Guida di Windows per risolverlo.

Altri messaggi di errore (Windows)

Controllo Se un messaggio di errore viene visualizzato al di fuori del monitor di stato della stampante, verificare quanto segue:

- **"Impossibile eseguire lo spooling a causa di spazio su disco insufficiente (Could not spool successfully due to insufficient disk space)"**
Eliminare tutti i file non necessari per aumentare la quantità di spazio disponibile sul disco.
- **"Impossibile eseguire lo spooling a causa di memoria insufficiente (Could not spool successfully due to insufficient memory)"**
Chiudere le altre applicazioni per aumentare la quantità di memoria disponibile.
Se la stampa risulta ancora impossibile, riavviare il computer e riprovare a stampare.
- **"Impossibile trovare il driver della stampante (Printer driver could not be found)"**
Disinstallare gli MP Drivers seguendo la procedura descritta in Eliminazione degli MP Drivers non necessari e fare clic qui per reinstallarli.
- **"Impossibile stampare il nome dell'applicazione (Could not print Application name) - Nome file"**

Provare a ristampare al termine del processo in corso.

Elenco dei codici supporto per errori della stampante

I codici supporto vengono visualizzati sul display LCD della stampante e sullo schermo del computer quando si verificano errori.

Un "codice supporto" è il numero di un errore e viene visualizzato insieme al messaggio di errore.

Quando si verifica un errore, controllare il codice supporto ed eseguire l'azione appropriata.

Codici supporto visualizzati sul display LCD della stampante e sullo schermo del computer

• Da 1000 a 1ZZZ

[1003](#) [1200](#) [1203](#) [1250](#) 1300 1303 1304 1309 1310 [1401](#) 1403 [1430](#)
[1485](#) 15A1 15A2 [1650](#) [1651](#) [1682](#) 1684 [1686](#) [1688](#) [168A](#) 1702 1703
1704 1705 1712 1713 1714 1715 [1890](#)

• Da 2000 a 2ZZZ

[2110](#) 2120 2700 2801 2802 2803 [2900](#) [2901](#)

• Da 3000 a 3ZZZ

3002 3402 3403 3404 3405 3406 3407 3412 3413 3434 3435 3436
3437 3438 3440 3441 3446 3447

• Da 4000 a 4ZZZ

[4103](#) 4104 495A

• Da 5000 a 5ZZZ

5011 5012 5040 5050 [5100](#) [5200](#) 5205 5206 [5B02](#) 5B03 5B04 5B05
5B12 5B13 5B14 5B15

• Da 6000 a 6ZZZ

[6000](#) 6500 6800 6801 6830 6831 6832 6833 6900 6901 6902 6910
6930 6931 6932 6933 6936 6937 6938 6939 693A 6940 6941 6942
6943 6944 6945 6946 6D01

- **Da 7000 a 7ZZZ**

7500 7600 7700 7800

- **Da 8000 a 8ZZZ**

8300

- **Da 9000 a 9ZZZ**

9500

- **Da A000 a ZZZZ**

B20B

»» Nota

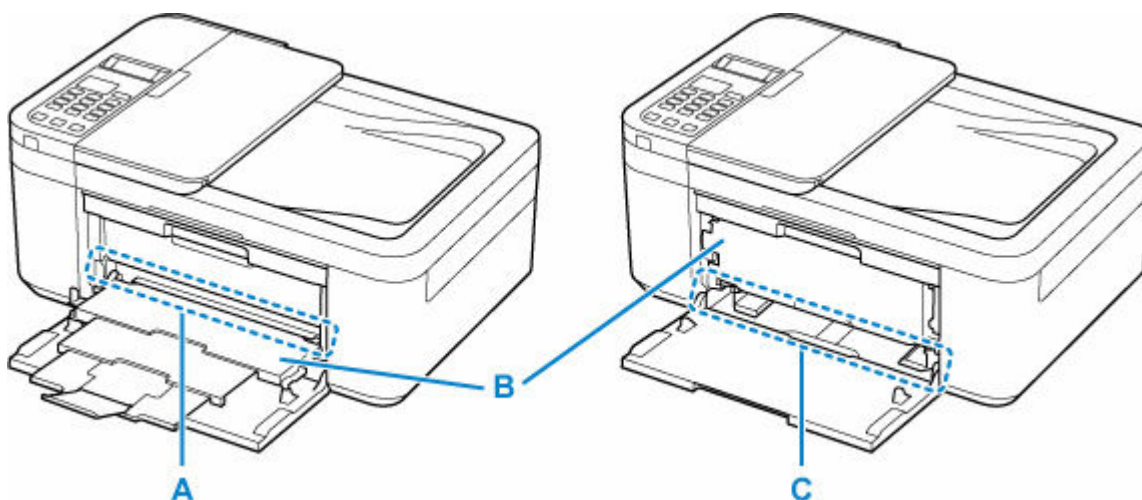
- Per informazioni su come gestire gli inceppamenti della carta, vedere [Cosa fare quando la carta è inceppata](#).
- Se la carta non è inceppata (il codice supporto non viene visualizzato) e non viene alimentata normalmente, vedere Cosa fare se la carta non viene alimentata normalmente.

Cosa fare quando la carta è inceppata

Se si verifica un inceppamento della carta durante la stampa (quando viene visualizzato il codice supporto 1300/1303/1304), attenersi alla procedura riportata di seguito.

►► Nota

- Se la carta non è inceppata (il codice supporto non viene visualizzato) e non viene alimentata normalmente, vedere Cosa fare se la carta non viene alimentata normalmente.
- Se il documento è inceppato nell'ADF (Alimentatore automatico documenti), vedere Cosa fare quando il documento è inceppato nell'ADF (Alimentatore automatico documenti) (2801).



Controllo1 Verificare se la carta inceppata è visibile nello slot di uscita della carta (A).

Se il vassoio di uscita della carta (B) è chiuso, aprirlo e verificare se la carta inceppata è visibile nello slot di uscita della carta (A).

➔ [Rimozione della carta inceppata tramite lo slot di uscita della carta](#)

Controllo2 Verificare se la carta inceppata è visibile nell'alimentatore manuale del vassoio anteriore (C).

Sollevarlo il vassoio di uscita della carta (B), rimuovere tutta la carta tranne quella inceppata nel vassoio anteriore, quindi verificare se la carta inceppata è visibile nell'alimentatore manuale del vassoio anteriore (C).

➔ [Rimozione della carta inceppata tramite l'alimentatore manuale del vassoio anteriore](#)

Controllo3 Verificare se la carta inceppata non è visibile nello slot di uscita della carta o nell'alimentatore manuale.

➔ [Rimozione della carta inceppata all'interno della stampante](#)

Rimozione della carta inceppata tramite lo slot di uscita della carta

1. Tenere la carta inceppata con fermezza con entrambe le mani ed estrarla lentamente.
Estrarre la carta lentamente in modo da non strapparla.



»» Nota

- Se non è possibile estrarre la carta, riaccendere la stampante senza provare a estrarre la carta con la forza. La carta potrebbe essere espulsa automaticamente.

Non è possibile spegnere la stampante mentre è in corso l'invio o la ricezione di un fax o mentre il fax ricevuto o non inviato viene archiviato nella memoria della stampante. Assicurarsi che tutti i fax siano stati inviati e ricevuti, premere il pulsante **Stop** della stampante per interrompere la stampa, quindi spegnere la stampante.

Non scollegare il cavo di alimentazione dopo aver spento la stampante. Se si scollega il cavo di alimentazione, tutti i fax archiviati nella memoria della stampante vengono eliminati.

- Se la carta non può essere estratta o si strappa, aprire il coperchio di uscita della carta della stampante e rimuovere la carta inceppata all'interno della stampante.

➡ [Rimozione della carta inceppata all'interno della stampante](#)

2. Premere il pulsante **OK** sulla stampante.

La stampante riprende la stampa. Ristampare la pagina in corso di stampa se non è stata stampata correttamente a causa dell'inceppamento della carta.

Se la stampante è stata spenta al punto 1, tutti i processi nella coda di stampa vengono annullati. Ripetere la stampa.

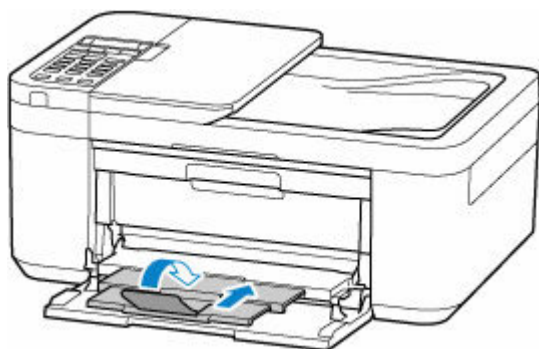
»» Nota

- Quando si ricarica la carta, assicurarsi che il tipo di carta utilizzato sia adatto e che venga caricato correttamente.
- Per la stampa di documenti contenenti fotografie o immagini si consiglia di utilizzare formati diversi da A5. In caso contrario, il foglio A5 potrebbe arricciarsi e incepparsi mentre esce dalla stampante.

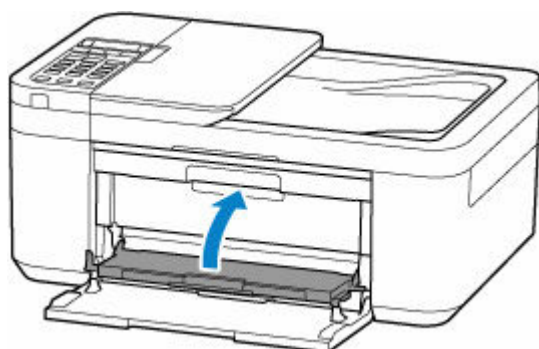
Se le procedure indicate sopra non consentono di risolvere il problema, potrebbe rimanere un po' di carta nella stampante. Vedere [Rimozione della carta inceppata all'interno della stampante](#).

Rimozione della carta inceppata tramite l'alimentatore manuale del vassoio anteriore

1. Ritirare l'estensione del vassoio di uscita e il supporto di uscita della carta.

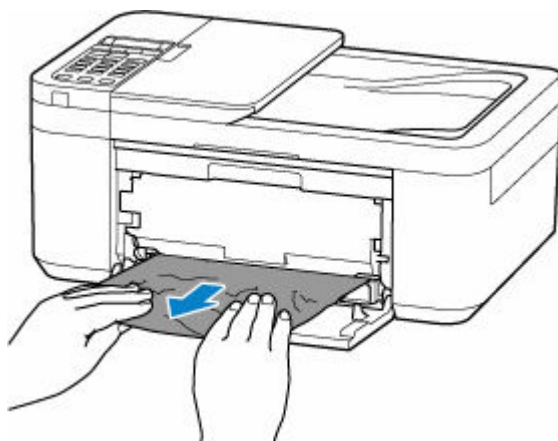


2. Chiudere il vassoio di uscita della carta.



3. Tenere la carta inceppata con fermezza con entrambe le mani ed estrarla lentamente.

Estrarre la carta lentamente in modo da non strapparla.



►►► Nota

- Se la carta non può essere estratta o si strappa, aprire il coperchio posteriore della stampante e rimuovere la carta inceppata dal lato posteriore.

➔ [Rimozione della carta inceppata dal lato posteriore](#)

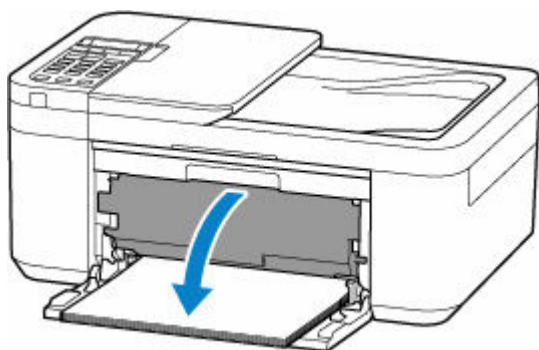
4. Caricare la carta nel vassoio anteriore.

- ➔ [Caricamento di carta comune](#)
- ➔ [Caricamento della carta fotografica](#)
- ➔ [Caricamento delle buste](#)

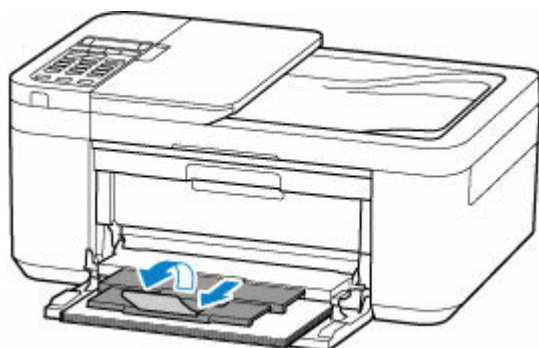
▶▶▶ **Nota**

- Assicurarsi che il tipo di carta utilizzato sia adatto e che venga caricato correttamente.
- Per la stampa di documenti contenenti fotografie o immagini si consiglia di utilizzare formati diversi da A5. In caso contrario, il foglio A5 potrebbe arricciarsi e incepparsi mentre esce dalla stampante.

5. Aprire il vassoio di uscita della carta.



6. Tirare il supporto di uscita della carta e aprire l'estensione del vassoio di uscita.



7. Premere il pulsante **OK** sulla stampante.

La stampante riprende la stampa. Ristampare la pagina in corso di stampa se non è stata stampata correttamente a causa dell'inceppamento della carta.

Se le procedure indicate sopra non consentono di risolvere il problema, potrebbe rimanere un po' di carta nella stampante. Vedere [Rimozione della carta inceppata all'interno della stampante](#).

Rimozione della carta inceppata all'interno della stampante

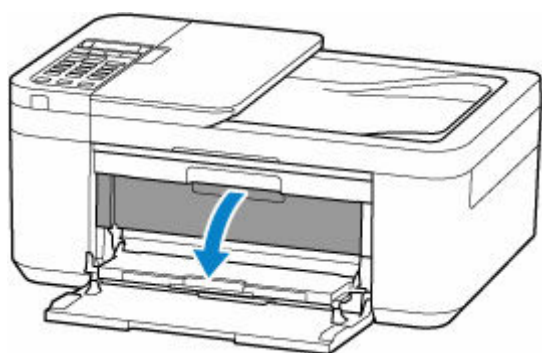
►►► Importante

- Non è possibile spegnere la stampante mentre è in corso l'invio o la ricezione di un fax o mentre il fax ricevuto o non inviato viene archiviato nella memoria della stampante. Assicurarsi che tutti i fax siano stati inviati e ricevuti, premere il pulsante **Stop** della stampante per interrompere la stampa, quindi spegnere la stampante.
- Se si scollega il cavo di alimentazione, tutti i fax archiviati nella memoria della stampante vengono eliminati.

1. Spegnere la stampante e scollegarla dall'alimentazione.
2. Ritrarre l'estensione del vassoio di uscita e il supporto di uscita della carta.



3. Aprire il coperchio di uscita della carta.



►►► Importante

- Non toccare la pellicola trasparente (A).

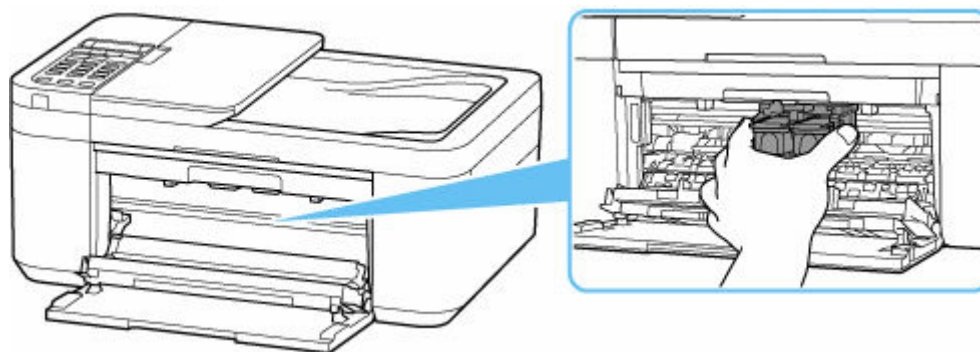


Se questa parte viene sporcata o danneggiata con la mano o la carta, potrebbero verificarsi malfunzionamenti della stampante.

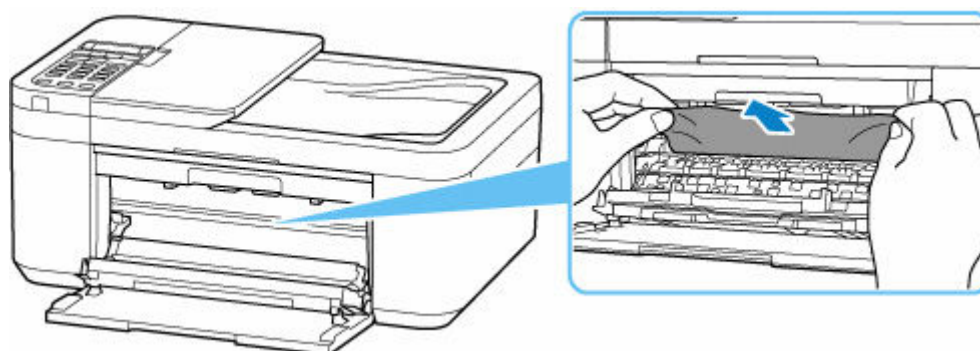
4. Verificare che non vi sia carta inceppata sotto il supporto cartuccia FINE.

Se è presente della carta inceppata sotto il supporto cartuccia FINE, spostare il supporto cartuccia FINE all'estrema destra o sinistra, a seconda di quale risulti più agevole per la rimozione della carta.

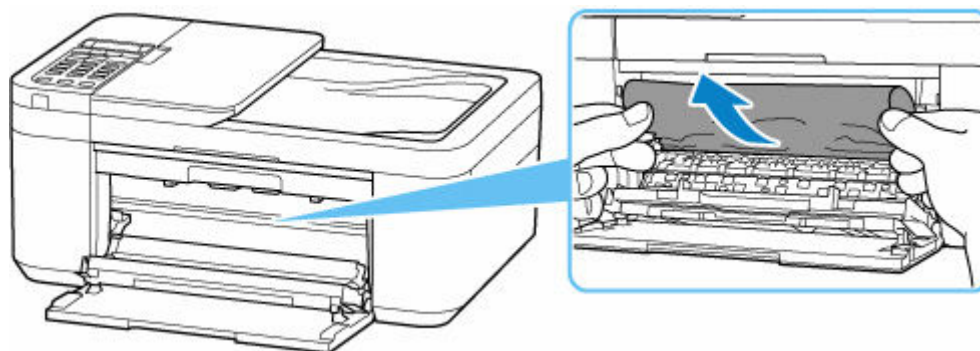
Quando si sposta il supporto cartuccia FINE, afferrare la parte superiore del supporto cartuccia FINE e farlo scorrere lentamente verso destra o verso sinistra.



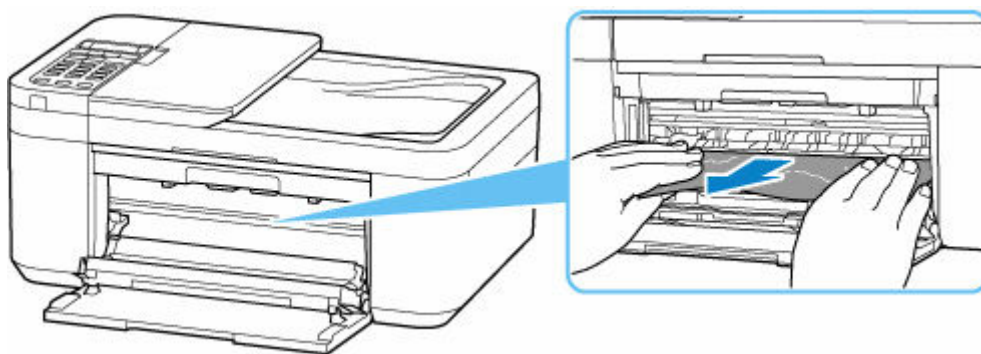
5. Tenere con fermezza il foglio inceppato con entrambe le mani.



Se la carta è arrotolata, estrarla e afferrare i bordi della carta.



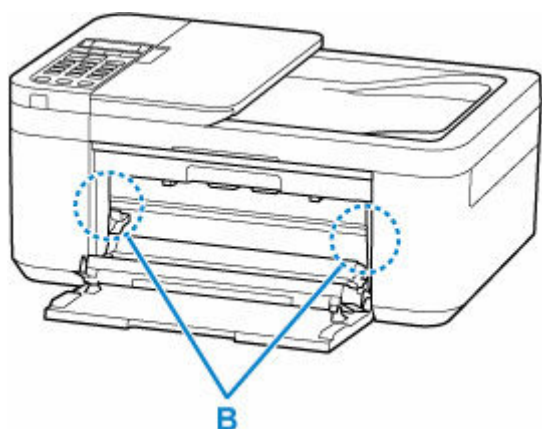
6. Estrarre lentamente la carta inceppata in modo da non strapparla.



7. Assicurarsi di avere rimosso tutta la carta inceppata.

Se il foglio si strappa mentre viene estratto, è possibile che nella stampante rimangano dei residui di carta. Verificare quanto segue e rimuovere eventuali frammenti rimasti.

- È rimasto un foglio sotto il supporto cartuccia FINE?
- Sono rimasti dei piccoli pezzi di carta nella stampante?
- È rimasta della carta negli spazi vuoti a sinistra e a destra (B) della stampante?



8. Chiudere il vassoio di uscita della carta.



9. Collegare nuovamente la stampante e riaccendere la stampante.

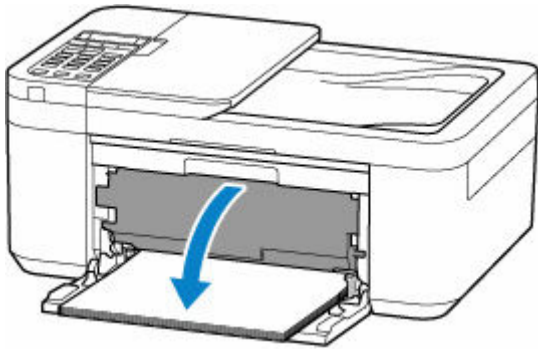
10. Caricare la carta.

- ➔ [Caricamento di carta comune](#)
- ➔ [Caricamento della carta fotografica](#)
- ➔ [Caricamento delle buste](#)

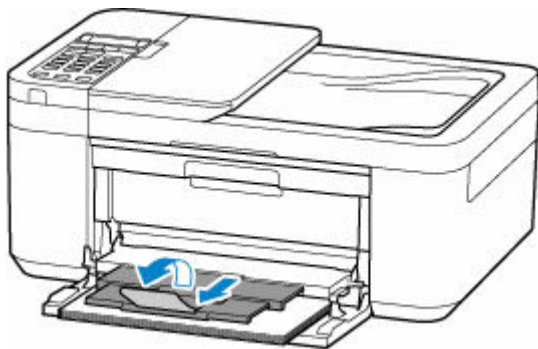
»» Nota

- Assicurarsi che il tipo di carta utilizzato sia adatto e che venga caricato correttamente.
- Per la stampa di documenti contenenti fotografie o immagini si consiglia di utilizzare formati diversi da A5. In caso contrario, il foglio A5 potrebbe arricciarsi e incepparsi mentre esce dalla stampante.

11. Aprire il vassoio di uscita della carta.



12. Tirare il supporto di uscita della carta e aprire l'estensione del vassoio di uscita.



13. Ripetere la stampa.

Tutti i processi nella coda di stampa vengono annullati. Ripetere la stampa.

Se nessuna delle procedure indicate sopra consente di risolvere il problema, vedere [Rimozione della carta inceppata dal lato posteriore](#).

Rimozione della carta inceppata dal lato posteriore

►►► Importante

- Non è possibile spegnere la stampante mentre è in corso l'invio o la ricezione di un fax o mentre il fax ricevuto o non inviato viene archiviato nella memoria della stampante. Assicurarsi che tutti i fax siano stati inviati e ricevuti, premere il pulsante **Stop** della stampante per interrompere la stampa, quindi spegnere la stampante.
- Se si scollega il cavo di alimentazione, tutti i fax archiviati nella memoria della stampante vengono eliminati.

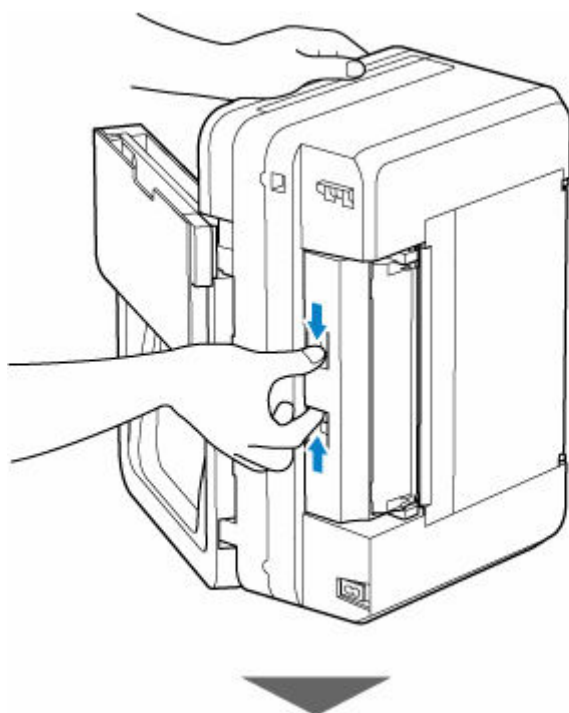
1. Spegnere la stampante e scollegarla dall'alimentazione.
2. Ritrarre l'estensione del vassoio di uscita e il supporto di uscita della carta, quindi chiudere il vassoio di uscita della carta, il coperchio anteriore e il vassoio dei documenti.
3. Aprire il coperchio dei documenti e tenere la stampante con il lato destro della stampante rivolto verso il basso.

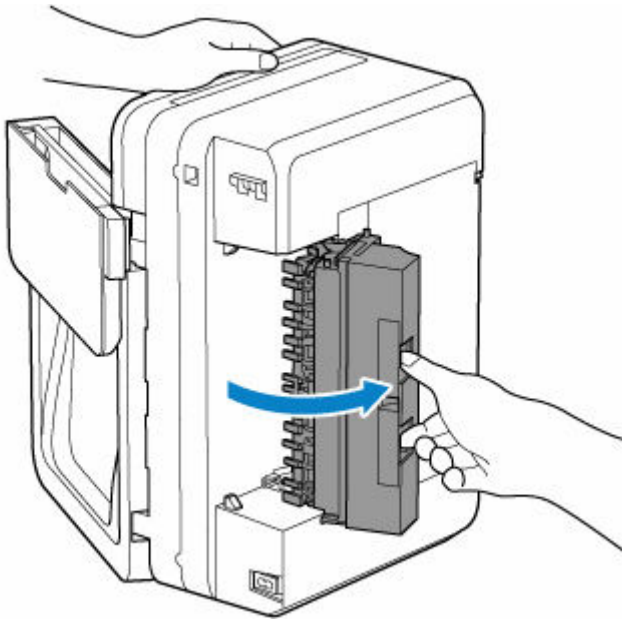
►►► Importante

- Collocare la stampante in posizione verticale su una superficie ampia e piana, ad esempio una scrivania.
- Tenere la stampante con fermezza con entrambe le mani ed evitare che urti contro oggetti rigidi.
- Utilizzare il coperchio dei documenti come supporto per evitare che la stampante cada.

4. Aprire il coperchio posteriore.

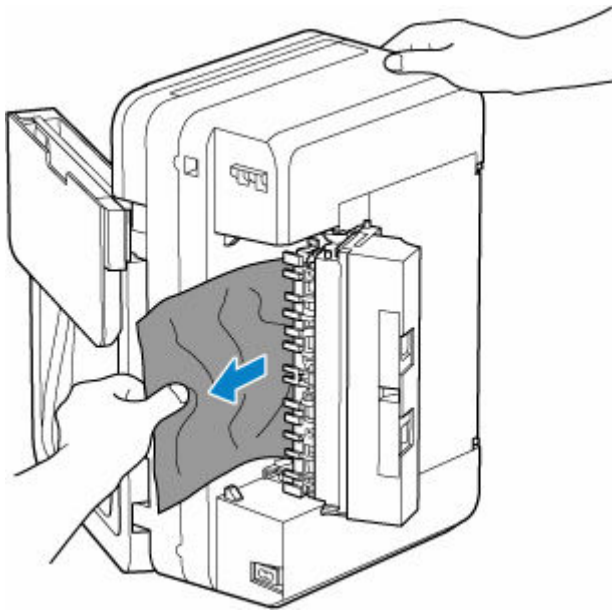
Quando si apre il coperchio posteriore, sorreggere la stampante con la mano per evitare che cada.





5. Tenere la carta inceppata con fermezza ed estrarla lentamente.

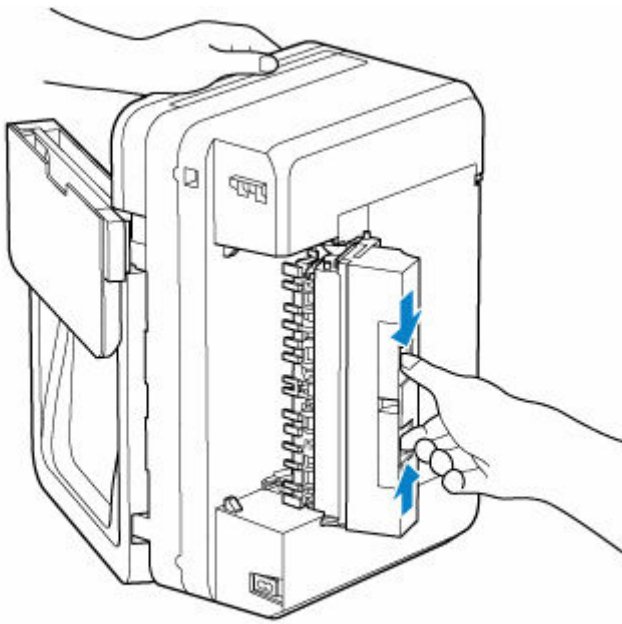
Quando si estrae la carta inceppata, sorreggere la stampante con la mano per evitare che cada.



»»» Nota

- Se la carta è arrotolata, estrarla e afferrare i bordi della carta.

6. Chiudere il coperchio posteriore.



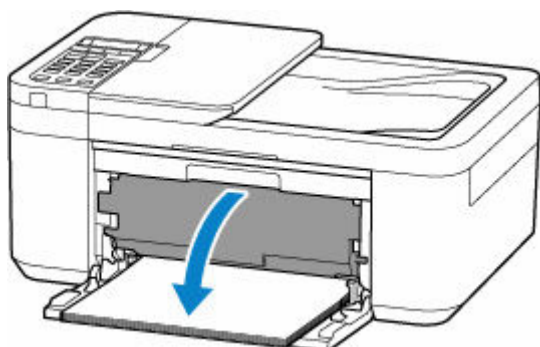
7. Riposizionare la stampante con il suo orientamento originale.
8. Collegare nuovamente la stampante e riaccendere la stampante.
9. Caricare la carta.
 - ➔ [Caricamento di carta comune](#)
 - ➔ [Caricamento della carta fotografica](#)
 - ➔ [Caricamento delle buste](#)

»» **Nota**

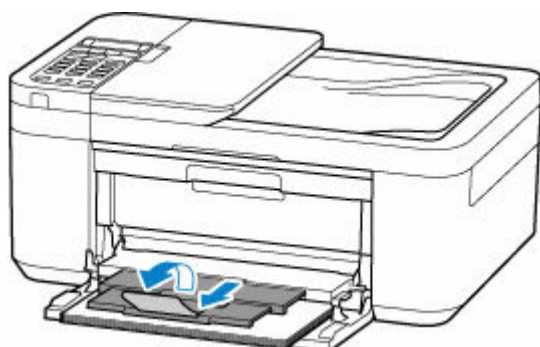
- Assicurarsi che il tipo di carta utilizzato sia adatto e che venga caricato correttamente.

- Per la stampa di documenti contenenti fotografie o immagini si consiglia di utilizzare formati diversi da A5. In caso contrario, il foglio A5 potrebbe arricciarsi e incepparsi mentre esce dalla stampante.

10. Aprire il vassoio di uscita della carta.



11. Tirare il supporto di uscita della carta e aprire l'estensione del vassoio di uscita.



12. Ripetere la stampa.

Tutti i processi nella coda di stampa vengono annullati. Ripetere la stampa.

Se questi procedimenti non aiutano a risolvere il problema, rivolgersi al più vicino centro di assistenza Canon per richiedere una riparazione.

Causa

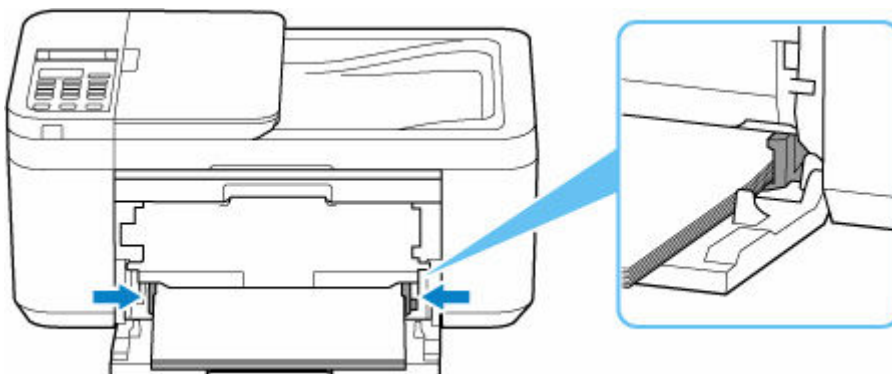
Di seguito sono riportate alcune cause possibili.

- Carta assente nel vassoio anteriore.
- La carta non è caricata correttamente nel vassoio anteriore.

Come procedere

Effettuare le operazioni descritte di seguito.

- Caricare la carta nel vassoio anteriore.
 - ➔ [Caricamento di carta comune](#)
 - ➔ [Caricamento della carta fotografica](#)
 - ➔ [Caricamento delle buste](#)
- Inserire la carta finché il bordo di entrata non tocca la parte finale del vassoio anteriore e viene emesso un segnale acustico.
- Allineare le guide della carta del vassoio anteriore con entrambi i bordi della carta.



Dopo avere effettuato le operazioni indicate sopra, aprire il vassoio di uscita della carta, estrarre il supporto di uscita della carta e aprire l'estensione del vassoio di uscita.

Quindi, seguire le istruzioni nel messaggio visualizzato sul display LCD della stampante.

►► Nota

- Per annullare la stampa, premere il pulsante **Stop** della stampante.

1200

Causa

Il coperchio di uscita della carta è aperto.

Come procedere

Chiudere il coperchio di uscita della carta e attendere qualche minuto.

Non dimenticare di chiuderlo, ad esempio dopo aver sostituito le cartucce FINE.

Causa

Il coperchio di uscita della carta è aperto durante la stampa.

Come procedere

Se all'interno della stampante rimane della carta, estrarla lentamente con entrambe le mani, quindi chiudere il coperchio di uscita della carta.

Premere il pulsante **OK** della stampante per eliminare l'errore.

La stampante espelle un foglio bianco e riprende la stampa dal foglio successivo.

La stampante non ristamperà la pagina che era stata stampata quando il coperchio di uscita della carta era aperto. Riprovare a stampare.

»»» Importante

- Non aprire né chiudere il coperchio di uscita della carta durante la stampa, poiché questo potrebbe danneggiare la stampante.

1250

Causa

Il vassoio di uscita della carta è chiuso.

Come procedere

Aprire il vassoio di uscita della carta, estrarre il supporto di uscita della carta e aprire l'estensione del vassoio di uscita. La stampante riprende la stampa.

1401

Causa

La cartuccia FINE non è installata.

Come procedere

Installare la cartuccia FINE.

Se l'errore persiste, la cartuccia FINE potrebbe essere danneggiata. Rivolgersi al più vicino centro di assistenza Canon per richiedere una riparazione.

►► Importante

- Se si scollega il cavo di alimentazione, tutti i fax archiviati nella memoria della stampante vengono eliminati.

►► Nota

- Per annullare la stampa, premere il pulsante **Stop** della stampante.

Causa

Impossibile riconoscere la cartuccia FINE.

Come procedere

Rimuovere la cartuccia FINE e installarla di nuovo.

Se l'errore persiste, la cartuccia FINE potrebbe essere danneggiata. Sostituire la cartuccia FINE con una nuova.

➔ [Sostituzione di una cartuccia FINE](#)

Se il problema persiste, rivolgersi al più vicino centro di assistenza Canon per richiedere una riparazione.

►► Importante

- Se si scollega il cavo di alimentazione, tutti i fax archiviati nella memoria della stampante vengono eliminati.

1485

Causa

Non è stata installata la cartuccia di inchiostro appropriata.

Come procedere

Impossibile eseguire la stampa poiché la cartuccia di inchiostro non è compatibile con questa stampante.

Installare la cartuccia di inchiostro appropriata.

Se si desidera annullare la stampa, premere il pulsante **Stop** sulla stampante.

1650

Causa

Impossibile riconoscere la cartuccia di inchiostro.

Come procedere

Impossibile stampare perché la cartuccia di inchiostro non è installata correttamente o non è compatibile con questa stampante.

Installare la cartuccia di inchiostro appropriata.

Se si desidera annullare la stampa, premere il pulsante **Stop** sulla stampante.

Causa

La stampante non è ancora in grado di comunicare normalmente e non può riconoscere lo stato della cartuccia di inchiostro.

La funzione di stampa è disattivata fino a quando la stampante non può comunicare normalmente.

Come procedere

Premere il pulsante **Stop** della stampante per annullare la stampa.

Effettuare immediatamente un'operazione per consentire alla stampante di comunicare normalmente, attenendosi alle istruzioni riportate di seguito.

- Connettività di rete

Fare riferimento alla pagina seguente e verificare lo stato della connessione tra la stampante e la rete.

➔ [Problemi di rete risolti manualmente](#)

- Stato del contratto di licenza del servizio Web

Stampare le informazioni sulle impostazioni di rete della stampante e verificare "Web Service Status" (stato di registrazione).

➔ [Stampa delle impostazioni di rete](#)

Se non è "Registered", fare riferimento alla pagina seguente e registrare nuovamente il servizio.

➔ Registrare nuovamente il servizio

- Stato di coinvolgimento del servizio

Fare riferimento alla pagina seguente e verificare lo stato del contratto di assistenza.

➔ Verificare il contratto di assistenza

Causa

Impossibile riconoscere la cartuccia FINE.

Come procedere

Sostituire la cartuccia FINE.

➔ [Sostituzione di una cartuccia FINE](#)

Se l'errore persiste, la stampante potrebbe essere danneggiata. Rivolgersi al più vicino centro di assistenza Canon per richiedere una riparazione.

»» Importante

- Se si scollega il cavo di alimentazione, tutti i fax archiviati nella memoria della stampante vengono eliminati.

Causa

L'inchiostro potrebbe essere esaurito.

Come procedere

La funzione di rilevamento del livello di inchiostro rimanente verrà disattivata perché non è possibile rilevare correttamente il livello di inchiostro.

Se si desidera continuare la stampa senza questa funzione, premere il pulsante **Stop** sulla stampante per almeno 5 secondi.

Canon consiglia di utilizzare cartucce nuove originali Canon per ottenere una qualità ottimale.

Canon non sarà responsabile per malfunzionamenti o problemi causati dall'utilizzo di una cartuccia di inchiostro non originale Canon o dall'utilizzo di inchiostri non originali Canon.

Causa

L'inchiostro è esaurito.

Come procedere

Sostituire la cartuccia di inchiostro e chiudere il coperchio.

Se è in corso la stampa e si desidera continuare a stampare, premere il pulsante **Stop** della stampante per almeno 5 secondi con la cartuccia di inchiostro installata. La stampa può proseguire in stato di inchiostro esaurito.

La funzione di rilevamento del livello di inchiostro rimanente verrà disattivata.

Sostituire la cartuccia di inchiostro vuota subito dopo la stampa. Se si continua la stampa in stato di inchiostro esaurito, la qualità di stampa non sarà soddisfacente.

Causa

Di seguito sono riportate alcune cause possibili.

- La cartuccia FINE non è installata correttamente.
- È installata una cartuccia FINE non compatibile con questa stampante.

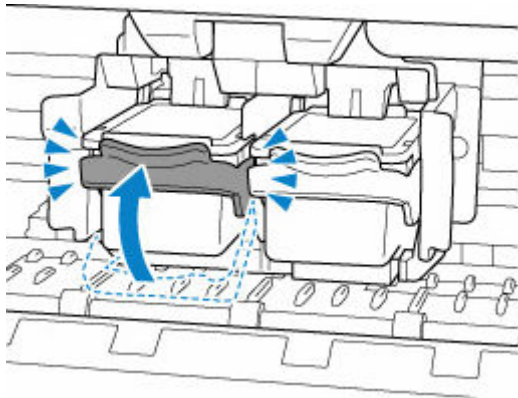
Come procedere

Ritirare l'estensione del vassoio di uscita e il supporto di uscita della carta, aprire il coperchio di uscita della carta e rimuovere le cartucce FINE.

Assicurarsi che le cartucce FINE siano compatibili con questa stampante e installare correttamente le cartucce FINE appropriate.

➔ [Sostituzione di una cartuccia FINE](#)

Spingere verso l'alto la leva di bloccaggio della cartuccia di inchiostro finché non scatta in posizione.



Chiudere il coperchio di uscita della carta.

Nastro da imballaggio e così via ancora attaccati (1890)

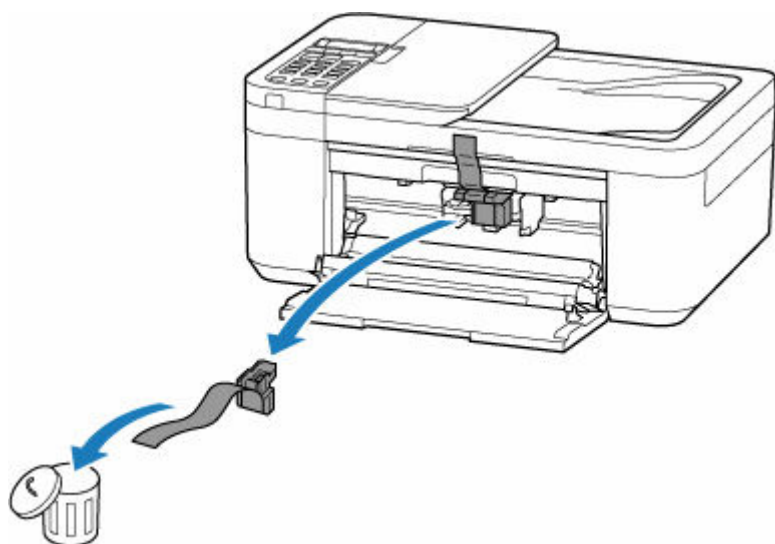
Causa

Potrebbe essere ancora attaccato del nastro da imballaggio o del materiale di protezione al supporto cartuccia FINE.

Come procedere

Ritrarre l'estensione del vassoio di uscita e il supporto di uscita della carta, aprire il coperchio di uscita della carta e assicurarsi che il nastro da imballaggio e il materiale di protezione siano stati rimossi dal supporto cartuccia FINE.

Se rimane del nastro di spedizione o del materiale di protezione, rimuoverlo e chiudere il coperchio di uscita della carta.



Nel caso della prima impostazione della stampante, fare clic qui, selezionare il nome della stampante sulla pagina e seguire le istruzioni.

Causa

Le impostazioni della carta specificate quando si esegue la stampa/copia non corrispondono alle informazioni sulla carta per il vassoio anteriore registrate nella stampante.

»»» Nota

- Per conoscere la combinazione esatta tra le impostazioni della carta specificate nel driver della stampante e le informazioni sulla carta registrate nella stampante, fare riferimento a quanto segue.
 - ➔ [Impostazioni carta nel driver della stampante e nella stampante \(Tipo di supporto\)](#) (Windows)
 - ➔ [Impostazioni carta nel driver della stampante e nella stampante \(Formato carta\)](#) (Windows)
- Quando si esegue la copia, specificare le impostazioni della carta relative alla copia in modo che corrispondano alle informazioni sulla carta per il vassoio anteriore registrate nella stampante.
- Per informazioni su come registrare le informazioni sulla carta nella stampante, fare riferimento a quanto segue.
 - ➔ [Impostazioni carta](#)

Se le impostazioni della carta specificate quando si esegue la stampa differiscono dalle informazioni sulla carta per il vassoio anteriore registrate nella stampante, verrà visualizzato il seguente messaggio sul display LCD della stampante.

- Impostazioni della carta specificate nel driver della stampante durante la stampa:
 - Formato carta: **A5**
 - Tipo di supporto: **Carta comune (Plain paper)**
- Informazioni sulla carta per il vassoio anteriore registrate nella stampante:
 - Dimensioni: **A4**
 - Tipo di supporto: **Carta com. (Plain paper)**

```
The size or type of 2110
[OK]Select option
```

Come procedere

Premere il pulsante **OK** della stampante per visualizzare la seguente schermata.

```
Select option
Replace the paper ▶
```

Utilizzare i pulsanti ◀ ▶ per selezionare l'azione appropriata e premere il pulsante **OK** della stampante.

»»» Nota

- A seconda delle impostazioni, alcune delle opzioni seguenti potrebbero non essere visualizzate.

Stampa su car. imp. (Print on set paper)

Scegliere questa opzione per stampare o copiare sulla carta caricata con le impostazioni della carta specificate durante la stampa o la copia.

Ad esempio, quando il formato carta specificato per la stampa è A5 e le informazioni sulla carta per il vassoio anteriore sono registrate come A4, selezionare questa opzione per stampare su carta A4 caricata nel vassoio anteriore con l'impostazione A5.

Sostituire la carta (Replace the paper)

Selezionare questa opzione per stampare o copiare dopo aver sostituito la carta nel vassoio anteriore.

Ad esempio, quando il formato carta specificato per la stampa è A5 e le informazioni sulla carta per il vassoio anteriore sono registrate come A4, selezionare questa opzione per stampare dopo aver sostituito la carta nel vassoio anteriore con una carta in formato A5.

Dopo aver cambiato la carta, viene visualizzata la schermata di registrazione delle informazioni della carta per il vassoio anteriore. Registrare le informazioni della carta nella stampante in base alla carta caricata.

»»» Nota

- Per conoscere la combinazione esatta tra le impostazioni della carta specificate nel driver della stampante e le informazioni sulla carta registrate nella stampante, fare riferimento a quanto segue.
 - ➔ [Impostazioni carta nel driver della stampante e nella stampante \(Tipo di supporto\)](#) (Windows)
 - ➔ [Impostazioni carta nel driver della stampante e nella stampante \(Formato carta\)](#) (Windows)

Annulla (Cancel)

Consente di annullare la stampa o la copia.

Selezionare questa opzione per cambiare le impostazioni della carta specificate durante la stampa o la copia. Modificare le impostazioni carta e provare a stampare/copiare di nuovo.

»»» Nota

- È possibile configurare l'impostazione per nascondere il messaggio che previene errori di stampa. Quando si sceglie di nascondere tale messaggio, la stampa o la copia ha inizio indipendentemente dal fatto che le impostazioni della carta specificate al momento della stampa o della copia e le informazioni sulla carta del vassoio anteriore registrate nella stampante corrispondano o meno.
 - Per cambiare l'impostazione di visualizzazione del messaggio che previene gli errori di stampa durante la stampa o la copia senza utilizzare il driver della stampante:
 - ➔ [Impostazioni alimentatore](#)
 - Per cambiare l'impostazione di visualizzazione del messaggio che previene gli errori di stampa durante la stampa utilizzando il driver della stampante:
 - ➔ [Descrizione della scheda Manutenzione](#) (Windows)
 - ➔ Modifica della modalità di funzionamento della stampante (macOS)

Causa

Errore di scansione del foglio con l'allineamento della testina di stampa.

Come procedere

Premere il pulsante **OK** della stampante per annullare l'errore ed effettuare le seguenti operazioni.

- Verificare che il foglio con l'allineamento della testina di stampa sia collocato nella posizione e nell'orientamento corretti sul piano di lettura.
- Verificare che il piano di lettura e il foglio con l'allineamento della testina di stampa non siano sporchi.
- Caricare carta comune in formato A4 o Letter nel vassoio anteriore.
- Verificare le condizioni della testina di stampa stampando il motivo controllo ugelli.

Dopo aver effettuato le suddette operazioni, eseguire di nuovo l'allineamento automatico della testina di stampa.

Se l'errore ancora persiste, premere il pulsante **OK** della stampante per annullare l'errore ed eseguire l'allineamento manuale della testina di stampa.



Causa

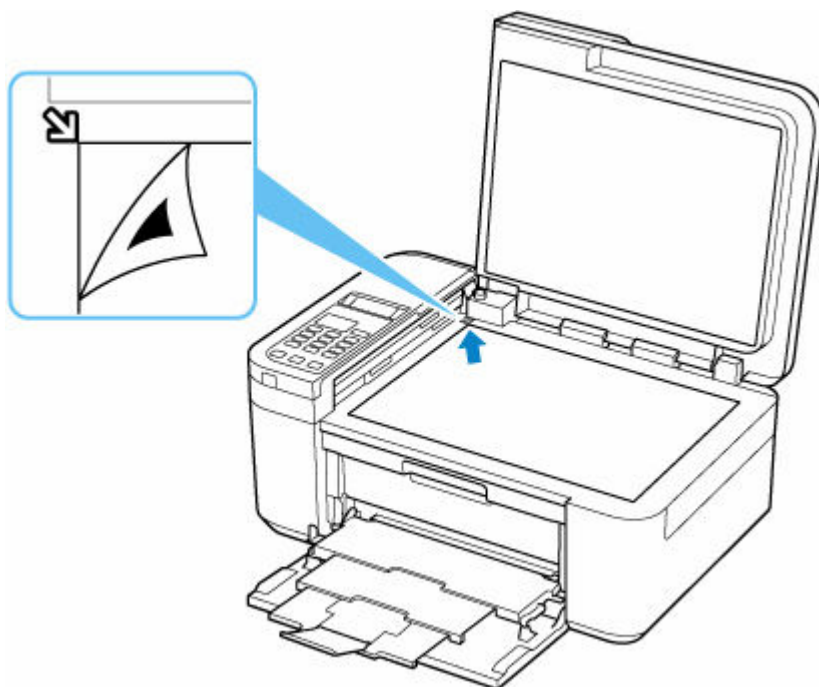
Il motivo di allineamento della testina di stampa è stato stampato e la stampante è in attesa della scansione del foglio.

Come procedere

Effettuare la scansione del motivo di allineamento della testina di stampa.

1. Caricare il foglio con l'allineamento della testina di stampa sul piano di lettura.

Posizionare il lato stampato rivolto verso il basso e allineare il segno  nell'angolo in alto a sinistra del foglio con il segno di allineamento .



2. Chiudere lentamente il coperchio dei documenti e premere il pulsante **Colore (Color)** o **Nero (Black)** della stampante.

La stampante avvia la scansione del foglio con l'allineamento della testina di stampa e regola automaticamente la posizione della testina di stampa.

4103

Causa

Non è possibile eseguire la stampa con le impostazioni di stampa correnti.

Come procedere

Premere il pulsante **Stop** della stampante per annullare la stampa.

Modificare le impostazioni di stampa specificate durante la stampa e riprovare a stampare.

Causa

Si è verificato un errore stampante.

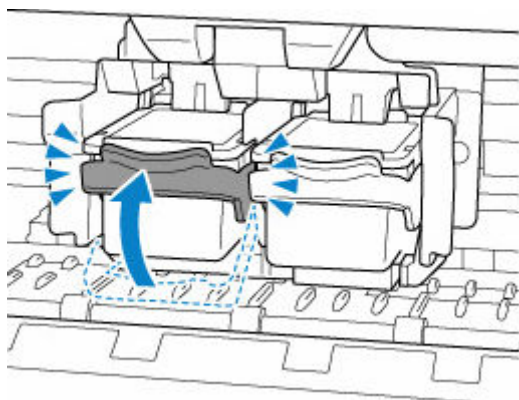
Come procedere

Annullare la stampa e spegnere la stampante.

Verificare quanto segue:

- Assicurarsi che le cartucce FINE siano installate correttamente.

Spingere verso l'alto la leva di bloccaggio della cartuccia di inchiostro finché non scatta in posizione.



- Assicurarsi che il movimento del supporto cartuccia FINE non sia ostacolato dallo stabilizzatore, dalla carta inceppata e così via.

Rimuovere qualsiasi ostacolo.

►►► Importante

- Quando si interviene per eliminare un oggetto che ostacola il movimento del supporto cartuccia FINE, fare attenzione a non toccare la pellicola trasparente (A).



Se questa parte viene sporcata o danneggiata con la mano o la carta, potrebbero verificarsi malfunzionamenti della stampante.

Riaccendere la stampante.

Se il problema persiste, rivolgersi al più vicino centro di assistenza Canon per richiedere una riparazione.

»» Importante

- Se si scollega il cavo di alimentazione, tutti i fax archiviati nella memoria della stampante vengono eliminati.

5200

Causa

Si è verificato un errore stampante.

Come procedere

Spegnere la stampante e scollegarla dall'alimentazione.

Dopo qualche secondo, collegare di nuovo la stampante e riaccenderla.

Se il problema persiste, rivolgersi al più vicino centro di assistenza Canon per richiedere una riparazione.

►► Importante

- Se si scollega il cavo di alimentazione, tutti i fax archiviati nella memoria della stampante vengono eliminati.

5B02

Causa

Si è verificato un errore stampante.

Come procedere

Rivolgersi al più vicino centro di assistenza Canon per richiedere una riparazione.

►► Importante

- Se si scollega il cavo di alimentazione, tutti i fax archiviati nella memoria della stampante vengono eliminati.

►► Nota

- In caso di avvisi o errori causati dai livelli di inchiostro restante, la stampante non può stampare o eseguire scansioni.

6000

Causa

Si è verificato un errore stampante.

Come procedere

Se si è verificato un inceppamento della carta, fare riferimento a quanto segue.

➔ [Cosa fare quando la carta è inceppata](#)

Spegnere la stampante e scollegarla dall'alimentazione.

Collegare nuovamente la stampante e riaccenderla.

Se il problema persiste, rivolgersi al più vicino centro di assistenza Canon per richiedere una riparazione.

»» Importante

- Se si scollega il cavo di alimentazione, tutti i fax archiviati nella memoria della stampante vengono eliminati.