

CL25-530BL1

NEOMOUNTS SUPPORTO DA SOFFITTO PER

SPECIFICAZIONI

GENERALE

Peso minimo	0 kg (per schermo)
Peso massimo	45 kg (per schermo)

FUNZIONALITÀ

Inclinazione (gradi)	+20°, -20°
Perno (gradi)	+8°, -8°
Rotazione (gradi)	+180°, -180°
Altezza	25,5 cm
Larghezza	47 cm
Profondità	47 cm
Tipo di regolazione	Manuale

INFORMAZIONI

Colore	Nero
Materiale principale	Acciaio
Garanzia	5 anni
EAN code	8717371449179

*Nota: le dimensioni in pollici segnalate sono solo indicative, combinate con il peso e le dimensioni VESA. Il peso massimo e la dimensione VESA sono restrizioni assolute per i prodotti e non devono essere superati.



Neomounts



Neomounts

Neomounts CL25-530BL1 supporto universale da soffitto per proiettore - Nero

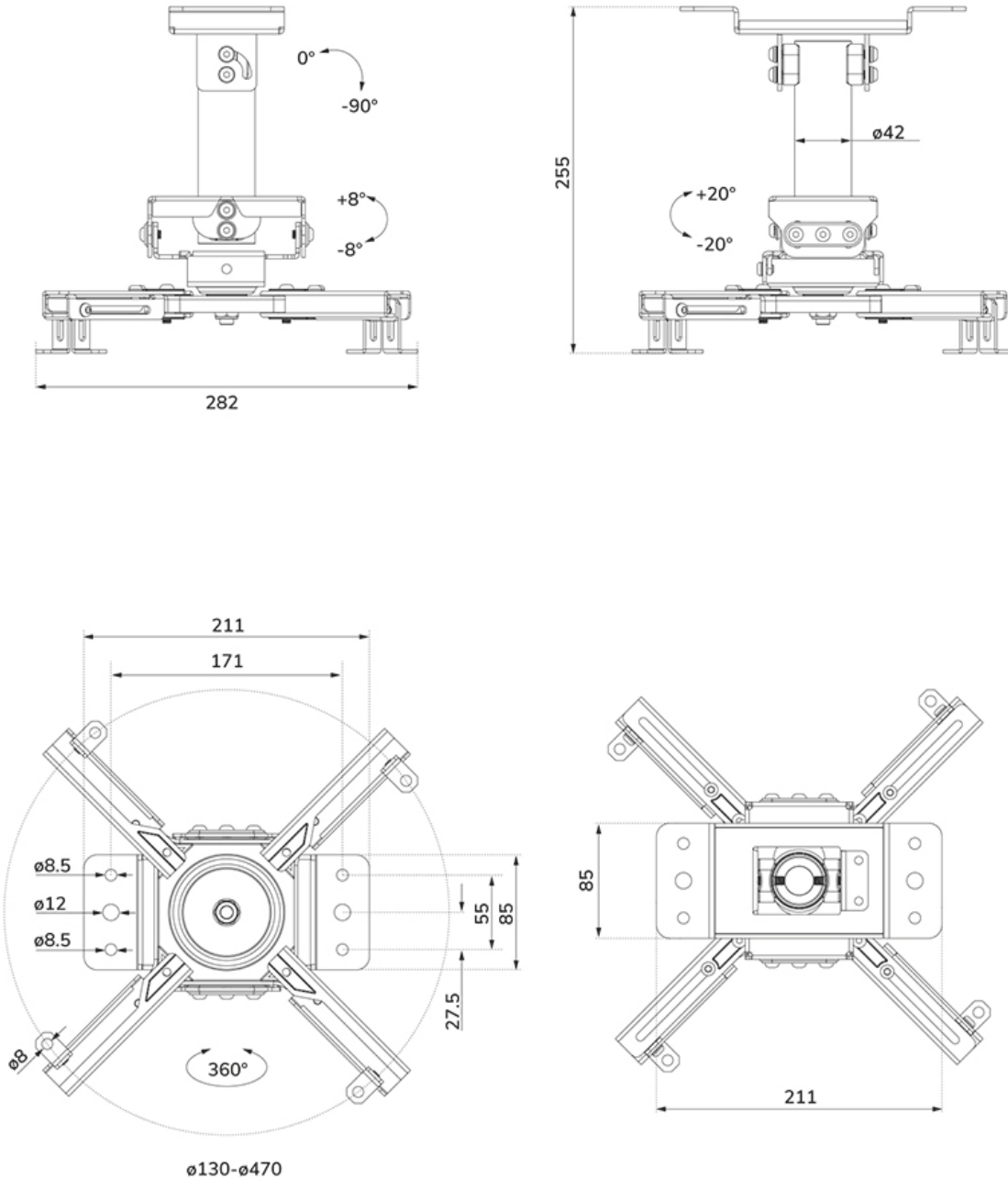
Il Neomounts CL25-530BL1 è un supporto per proiettore universale a soffitto. Grazie all'elevata capacità di peso supportata, fino a 45 kg e dalle varie opzioni di regolazione, è utilizzabile in tante installazioni. Il CL25-530BL1 ha quattro bracci estensibili e la versatile tecnologia di inclinazione (+20°, -20°), rotazione (360°) e perno (+8°, -8°), fornisce un'ottima posizione della proiezione su qualsiasi tela, schermo o parete.

Il Neomounts CL25-530BL1 è dotato di un sistema di aggancio/sgancio Easy, che semplifica notevolmente l'installazione o la rimozione che può essere eseguita in un istante e da una sola persona. Inoltre il palo tondo consente una facile installazione anche in presenza di controsoffitto. In caso di soffitto non piano si può ottenere l'installazione ottimale grazie alla base di fissaggio che può essere inclinata. La struttura è robusta e ferma quindi priva di vibrazioni.

Il sistema di gestione dei cavi del CL25-530BL1 assicura che i cavi siano ben nascosti, perché sono instradati all'interno del palo.

CL25-530BL1

NEOMOUNTS SUPPORTO DA SOFFITTO PER



Neomounts

Measuring unit: mm