

DS70-810BL1

NEOMOUNTS SUPPORTO DA SCRIVANIA

SPECIFICAZIONI

GENERALE

Dim. min. schermo*	17 inch
Dim. max. schermo*	32 inch
Peso minimo	1 kg (per schermo)
Peso massimo	9 kg (per schermo)
Max. peso curvo/ultra wide	9 kg (per schermo)
Schermi	1
Minimo VESA	75x75 mm
Massimo VESA	100x100 mm
Banco di montaggio	Occhiello Fascetta

FUNZIONALITÀ

Tipologia	Mobilità completa
Regolazione altezza	26,5-55 cm
Regolazione della profondità	0-49 cm
Inclinazione (gradi)	+45°, -45°
Perno (gradi)	+90°, -90°
Rotazione (gradi)	+180°, -180°
Altezza	61,5 cm
Larghezza	11,7 cm
Profondità	55,5 cm
Tipo di regolazione	Molla a gas

INFORMAZIONI

Colore	Nero
Materiale principale	Acciaio
Garanzia	5 anni
EAN code	8717371449216

*Nota: le dimensioni in pollici segnalate sono solo indicative, combinate con il peso e le dimensioni VESA. Il peso massimo e la dimensione VESA sono restrizioni assolute per i prodotti e non devono essere superati.



Neomounts



Neomounts

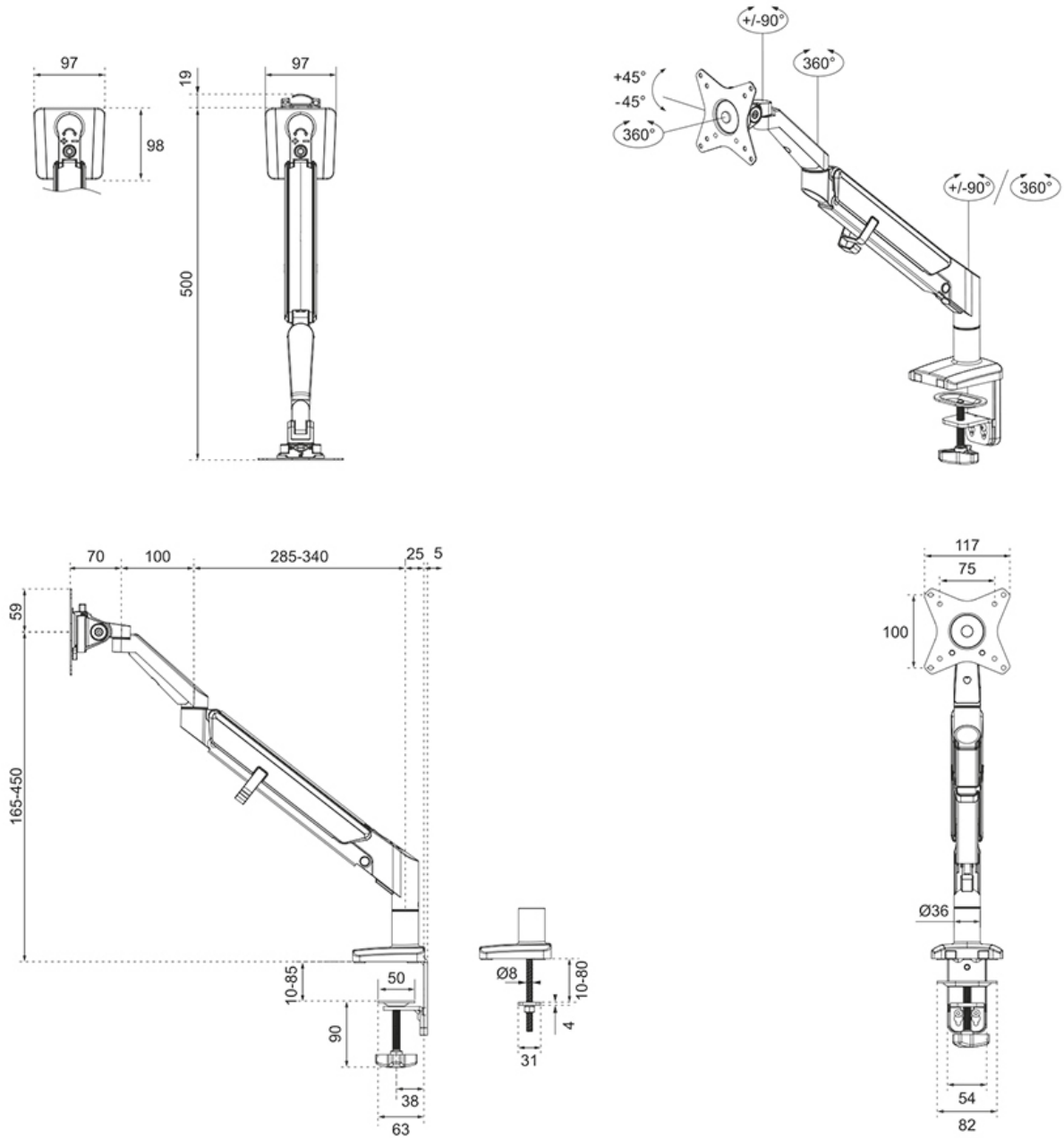
Neomounts DS70-810BL1 supporto da tavolo full motion per schermi 17-32" - Nero

Il Neomounts DS70-810BL1 è un supporto da scrivania full motion per uno schermo piatto fino a 32" con peso massimo di 9 kg. Grazie alla versatile inclinazione (90°), rotazione (360°) e perno (180°), il supporto da tavolo può essere regolato a qualsiasi angolo di visione desiderato per sfruttare appieno la visione del tuo schermo. Inoltre, il supporto ha la regolazione dell'altezza con sospensione a gas (26,5-55 cm) e la regolazione della profondità (0-49 cm) per ottenere la posizione di lavoro perfetta. Inoltre, il DS70-810BL1 è dotato di un meccanismo di arresto a 180°, che consente di regolare in sicurezza il supporto anche quando è posizionato vicino a una parete o a un pannello di separazione senza entrare in contatto con la parete. Le clip intelligenti per la gestione dei cavi garantiscono una guida chiara dei cavi.

Grazie ai corti bracci superiori T-Rex®, la profondità richiesta è minima se posizionato vicino a una parete o a un pannello divisorio. In questo modo gli schermi possono essere posizionati più lontano dall'utente, con conseguente miglioramento della vista e maggiore spazio per una postura di lavoro ergonomica. Il DS70-810BL1 è adatto per schermi con uno schema di foratura VESA di 75x75 o 100x100 mm. Neomounts offre varie piastre adattatrici VESA per diversi modelli di fori. Il DS70-810BL1 è dotato di un sistema VESA Quick-release. Per una facile installazione al tavolo viene fornito con un morsetto e un occhiello (entrambi presenti nella confezione).

DS70-810BL1

NEOMOUNTS SUPPORTO DA SCRIVANIA



Neomounts

Measuring unit: mm