

RV1 Pro Max

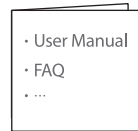
Dust Collection Robot Vacuum Cleaner Series

V1.0.0

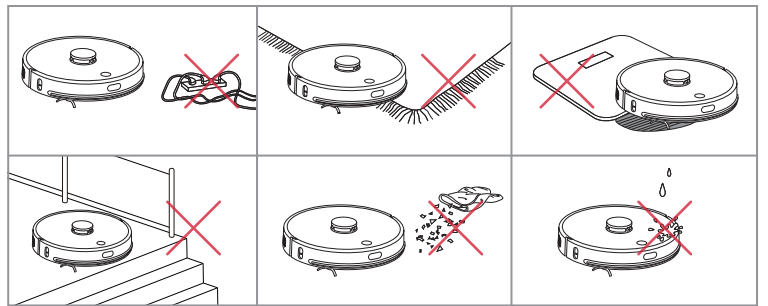
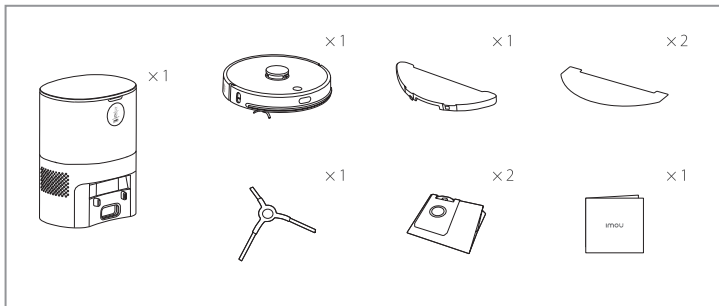


Whatsapp

service.global@imoulife.com

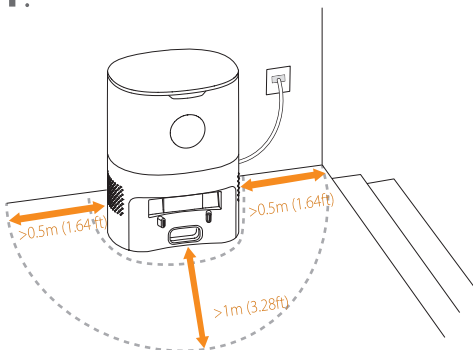


www.imoulife.com

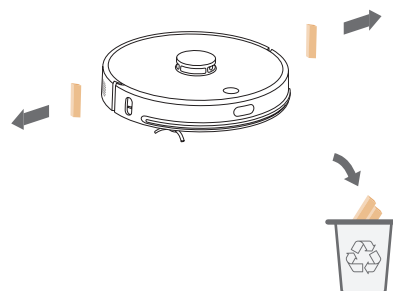


A

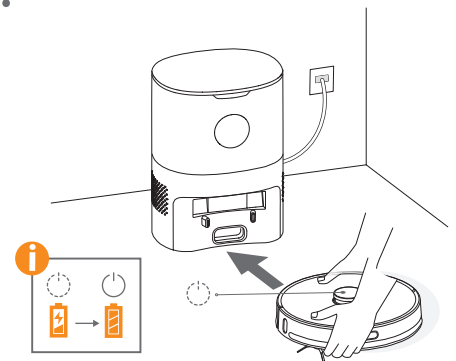
1.



2.

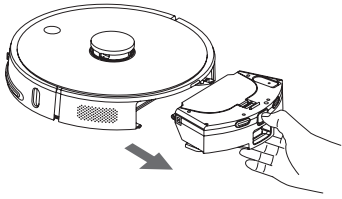


3.

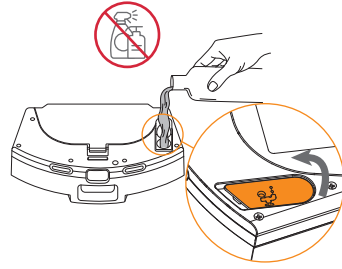


B

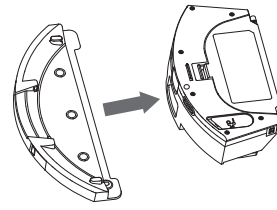
1.



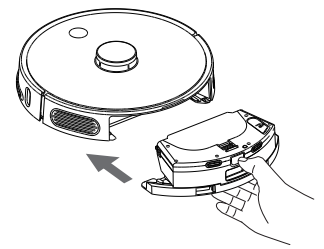
2.



3.

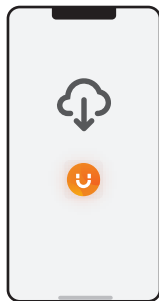


4.

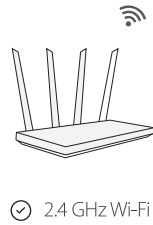


C

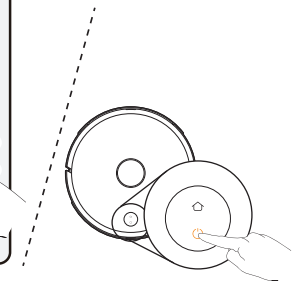
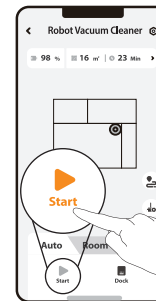
1.



2.



3.



EN Before setting up the device, please make sure that the **2.4 GHz** band Wi-Fi is enabled on your router. Confirm that the Wi-Fi password does not include "" and space.

FR Avant de configurer l'appareil, assurez-vous que le Wi-Fi est activé dans la bande **2,4 GHz** sur votre routeur. Vérifiez que le mot de passe WiFi n'inclut pas "" et d'espace.

DE Bevor Sie das Gerät einrichten, vergewissern Sie sich bitte, dass das **2,4-GHz**-Band-WLAN auf Ihrem Router aktiviert ist. Vergewissern Sie sich, dass das WLAN-Passwort kein "" und kein Leerzeichen enthält.

IT Prima di configurare il dispositivo, assicurarsi che sul proprio router sia abilitata la banda Wi-Fi a **2.4GHz**. Verificare che la password WiFi non includa "" e spazio.

ES Antes de configurar el dispositivo, asegúrese de que el rúter tenga activada la frecuencia de **2,4 GHz** del wifi. Confirme que la contraseña WiFi no incluye "" y espacio.

CZ Před nastavením zařízení se ujistěte, že je na routeru povolena síť Wi-Fi s pásmem **2,4 GHz**. Zkontrolujte, zda heslo Wi-Fi neobsahuje "" a mezeru.

RO Înainte de a configura dispozitivul, asigurați-vă că banda Wi-Fi de **2,4 GHz** este activată pe router. Confirmați că parola Wi-Fi nu include „” și spațiu.

PL Przed skonfigurowaniem urządzenia upewnij się, że na routerze włączona jest sieć Wi-Fi w paśmie **2,4 GHz**. Upewnij się, że hasło Wi-Fi nie zawiera "" i space.

HU A készülék beállítása előtt győződjön meg arról, hogy a **2,4 GHz-es** sávú Wi-Fi engedélyezve van a routerén. Ellenőrizze, hogy a Wi-Fi jelszó nem tartalmaz-e "" és **szóköz** karaktereket.

KR 장치를 설정하기 전에 라우터에서 **2.4GHz** 대역 Wi-Fi가 활성화되어 있는지 확인하십시오. WIFI 비밀번호에 ""와 공백이 포함되어 있지 않은지 확인.

JP 掃除機をセットアップする前に、ルーターで**2.4 GHz**周波数帯のWi-Fiが有効になっていることを確認してください。WiFiパスワードに""とスペースが含まれていないことを確認します。

VN Trước khi thiết lập thiết bị, hãy đảm bảo rằng Wi-Fi băng tần 2.4GHz đã được bật trên bộ định tuyến Wi-Fi của bạn. Xác nhận rằng mật khẩu Wi-Fi không bao gồm "" và **dung lượng**.

RU Перед настройкой устройства убедитесь, что на вашем маршрутизаторе включен Wi-Fi с диапазоном **2,4 ГГц**. Убедитесь, что пароль WiFi не содержит "" и пробела.

TR Cihazı kurmadan önce lütfen router'ınızda **2,4 GHz** bant Wi-Fi'nin etkinleştirildiğinden emin olun. WiFi şifresinin "" ve boşluk içermediğini onaylayın.

UA Перед налаштуванням пристрою, будь ласка, переконайтеся, що **2,4 ГГц** Wi-Fi діапазону увімкнено на вашому роутері. Переконайтеся, що пароль Wi-Fi не містить "" та **пробіл**.