



TJ-4420TN/TJ-4520TN/TJ-4620TN
TJ-4422TN/TJ-4522TN

Guida dell'utente
(Italiano)

Informazioni sul copyright

Il copyright di questo manuale, il software e il firmware della stampante qui descritti sono di proprietà di Brother. Tutti i diritti riservati.

Le informazioni di questo documento sono soggette a modifica senza obbligo di preavviso e non rappresentano un impegno da parte dell'azienda. Nessuna parte di questo manuale può essere riprodotta o trasmessa in qualsiasi forma o con qualsiasi mezzo, per scopi diversi dall'uso personale dell'acquirente, senza l'autorizzazione scritta esplicita dell'azienda.

Marchi

Wi-Fi® è un marchio registrato di Wi-Fi Alliance®.

La parola e il logo Bluetooth® sono marchi registrati che appartengono a Bluetooth SIG, Inc. e qualsiasi forma di utilizzo di tali marchi da parte di Brother Industries, Ltd. avviene sotto licenza.

CG Triumvirate è un marchio di Agfa Corporation. Il font CG Triumvirate Bold Condensed viene utilizzato dietro licenza di Monotype Corporation. Tutti gli altri marchi appartengono ai rispettivi proprietari.

Tutti i nomi commerciali e dei prodotti delle aziende citati nei prodotti Brother, i relativi documenti e qualsiasi altro materiale sono marchi o marchi registrati delle rispettive aziende.

Non tutti i modelli sono disponibili in tutti i paesi o in tutte le aree geografiche.

Sommario

1.	Introduzione	1
1.1	Introduzione ai prodotti	1
1.2	Riferimento aggiuntivo al prodotto	1
2.	Panoramica delle operazioni.....	2
2.1	Disimballaggio della stampante di etichette e controllo dei componenti.....	2
2.2	Panoramica della stampante	3
2.2.1	Vista anteriore.....	3
2.2.2	Vista interna.....	5
2.2.3	Vista posteriore.....	7
2.3	Pannello di controllo	9
2.3.1	Indicatori LED e pulsanti.....	10
2.3.2	Icone della schermata iniziale.....	11
2.3.3	Descrizione generale della schermata.....	12
3.	Configurazione della stampante	18
3.1	Collegamento del cavo di alimentazione	18
3.2	Caricamento del nastro.....	19
3.3	Rimozione del nastro usato	22
3.4	Caricamento dei supporti di stampa	23
3.4.1	Caricamento del rotolo di etichette	23
3.4.2	Caricamento del supporto di stampa esterno	27
3.4.3	Caricamento dei supporti di stampa in Modalità Spellicolatore (opzionale per TJ-4420TN/TJ-4520TN/TJ-4620TN)	30
3.4.4	Caricamento dei supporti in modalità taglierina (opzionale per TJ-4420TN/TJ-4520TN/TJ-4620TN).....	35
3.4.5	Caricare i supporti in modalità Riavvolgitore (per TJ-4422TN/TJ-4522TN)	38
4.	Migliorare la qualità di stampa	43
4.1	Regolare la tensione della testina di stampa per migliorare la qualità di stampa	43
4.2	Regolare la tensione del nastro per evitare etichette spiegazzate	44
4.2.1	Regolare la tensione del nastro	44
4.2.2	Modificare le impostazioni di densità/oscurità di stampa	47
4.2.3	Prova con supporti di stampa diversi	47
5.	Stampa	48
5.1	Installazione del driver stampante	48

5.1.1	Connessione USB (Windows/Mac/Linux)	49
5.1.2	Connessione Bluetooth (Windows).....	50
5.1.3	Collegamento di rete Wi-Fi (Windows)	51
5.1.4	Collegamento di rete cablato (Windows)	52
5.2	Creare e stampare etichette tramite BarTender	53
6.	Funzionamento	54
6.1	Utilità di accensione.....	54
6.1.1	Calibrazione del nastro e del sensore di spazio/tacca nera.....	55
6.1.2	Calibrazione del sensore di spazio/tacca nera, autotest e attivazione del Modo Dump	56
6.1.3	Inizializzazione stampante	60
6.1.4	Calibrazione del sensore supporto di stampa (per sensore di tacca nera).....	61
6.1.5	Calibrazione del sensore supporto di stampa (per sensore di spazio)	61
6.1.6	Saltare il programma AUTO.BAS	62
7.	Modificare le impostazioni della stampante	63
7.1	Menu delle impostazioni	63
7.1.1	Impostazioni FBPL.....	64
7.1.2	Impostazioni ZPL2	66
7.2	Impostazioni del sensore	69
7.3	Impostazioni interfaccia	70
7.3.1	Impostazioni comunicazione seriale	70
7.3.2	Impostazioni Ethernet	71
7.3.3	Impostazioni Wi-Fi	72
7.3.4	Impostazioni Bluetooth	74
7.4	Impostazioni avanzate	75
7.5	Gestione file.....	76
7.6	Funzioni diagnostiche	77
8.	Brother Printer Management Tool (BPM)	78
8.1	Avvio di BPM	78
8.2	Calibrazione automatica del sensore supporto mediante BPM	79
9.	Specifiche del prodotto	80
9.1	Schede microSD consigliate	83
10.	Soluzione dei problemi.....	84
10.1	Problemi comuni	84
10.2	Messaggi di errore	87
11.	Manutenzione	88

1. Introduzione

1.1 Introduzione ai prodotti

Grazie al suo design robusto, la stampante di etichette è in grado di gestire 600 m di nastro e rotolo di etichette da 8".

La stampante di etichette viene fornita con una serie di funzioni, tra cui:

- Ethernet integrato
- Porte USB 2.0 (per la connessione di una tastiera o uno scanner di codici a barre)
- Interfaccia seriale (RS-232C)
- Slot di espansione dell'interfaccia Wi-Fi e Bluetooth (per l'interfaccia opzionale WLAN/BT (PA-WB-001))
- Touchscreen a colori a 16 bit (solo TJ-4422TN/TJ-4522TN)

La stampante di etichette utilizza il suo motore di font Monotype Imaging® TrueType integrato ad alte prestazioni e di qualità eccelsa con il carattere scalabile morbido CG Triumvirate Bold Condensed. Offre inoltre la possibilità di scegliere tra otto diverse dimensioni di font bitmap alfanumerico e supporta la maggior parte dei formati di codice a barre standard.

1.2 Riferimento aggiuntivo al prodotto

Per informazioni su come scrivere i programmi personalizzati per la stampante di etichette, vedere "*Command Reference*" (*Riferimento per i comandi*) nella pagina **Manuali** del modello in uso sul sito support.brother.com.

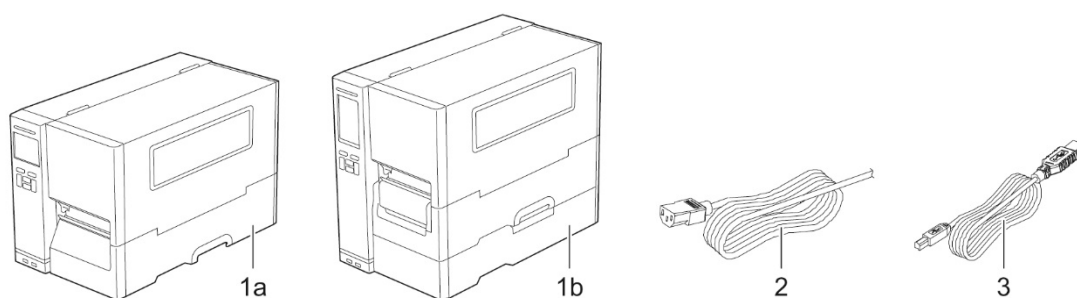
2. Panoramica delle operazioni

2.1 Disimballaggio della stampante di etichette e controllo dei componenti

 **Nota**

Conservare i materiali di imballaggio per eventuali spedizioni future della stampante.

Componenti inclusi nella confezione:



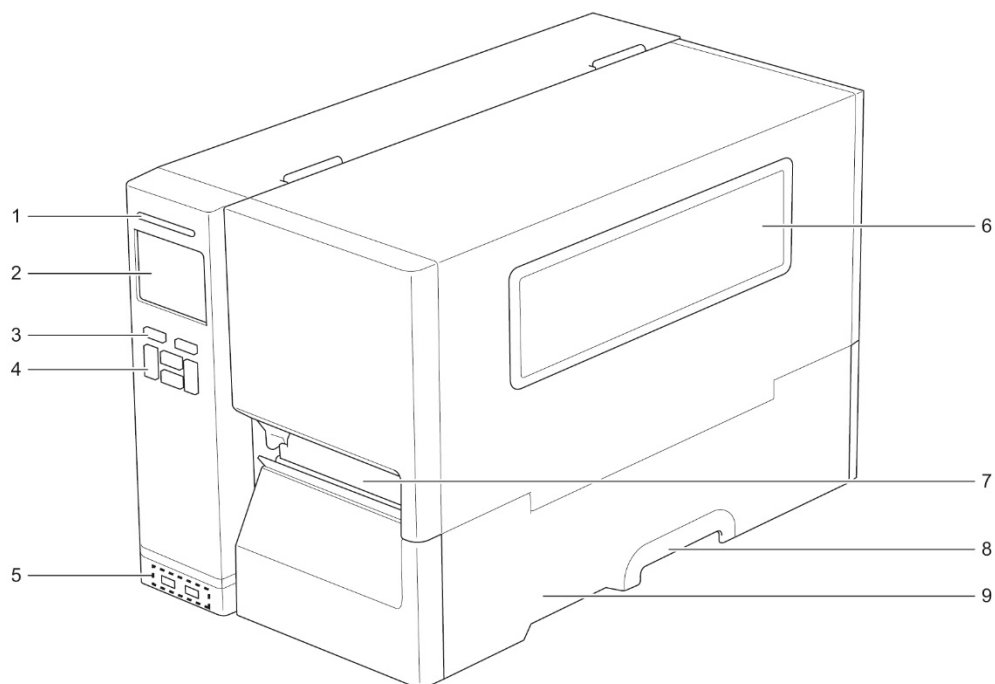
1. Stampante di etichette
 - a. TJ-4420TN/TJ-4520TN/TJ-4620TN
 - b. TJ-4422TN/TJ-4522TN
2. Cavo di alimentazione
3. Cavo USB

Se qualche componente è mancante, contattare il servizio clienti del produttore o rivolgersi al distributore di zona.

2.2 Panoramica della stampante

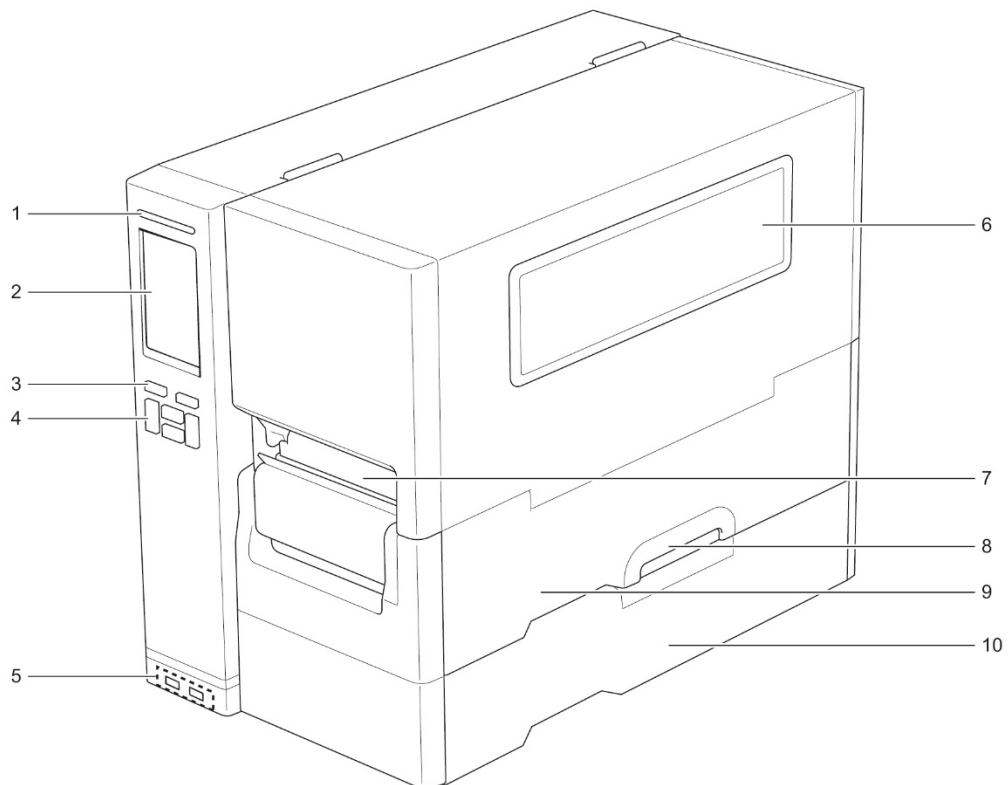
2.2.1 Vista anteriore

TJ-4420TN/TJ-4520TN/TJ-4620TN



1. LED alimentazione
2. LCD
3. Pulsanti di selezione
4. Pulsanti di navigazione
5. Porte host USB
6. Finestra di visualizzazione supporti di stampa
7. Fessura di uscita dei supporti di stampa
8. Maniglia del coperchio dei supporti di stampa
9. Coperchio dei supporti di stampa

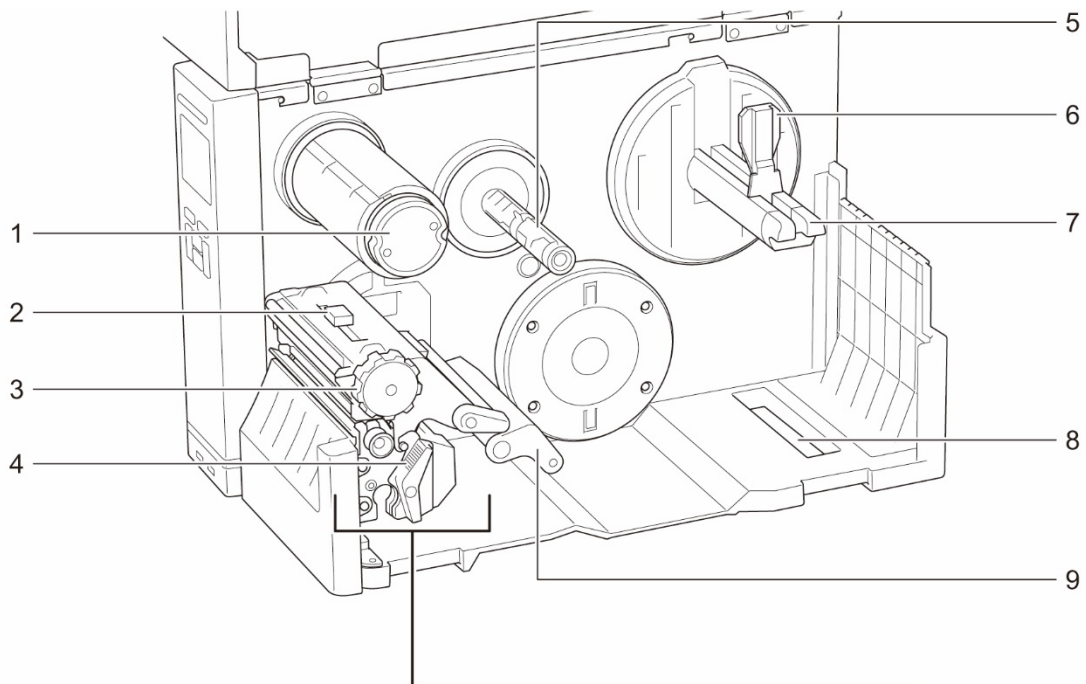
TJ-4422TN/TJ-4522TN



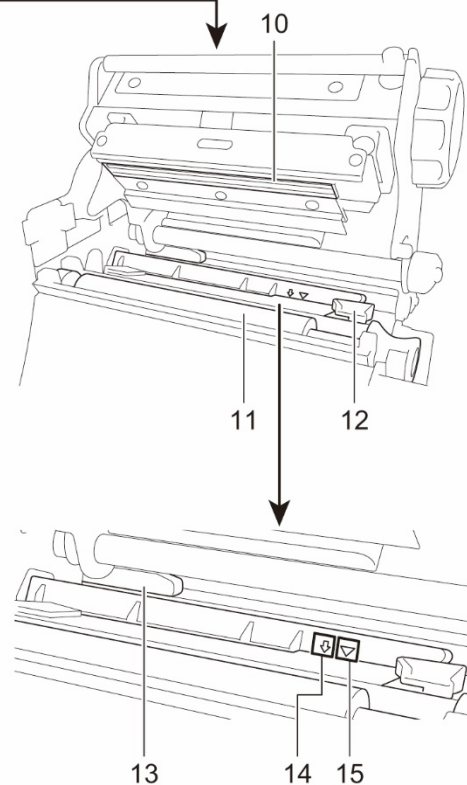
1. LED alimentazione
2. Touchscreen
3. Pulsanti di selezione
4. Pulsanti di navigazione
5. Porte host USB
6. Finestra di visualizzazione supporti di stampa
7. Fessura di uscita dei supporti di stampa
8. Maniglia del coperchio dei supporti di stampa
9. Coperchio dei supporti di stampa
10. Copertura della base

2.2.2 Vista interna

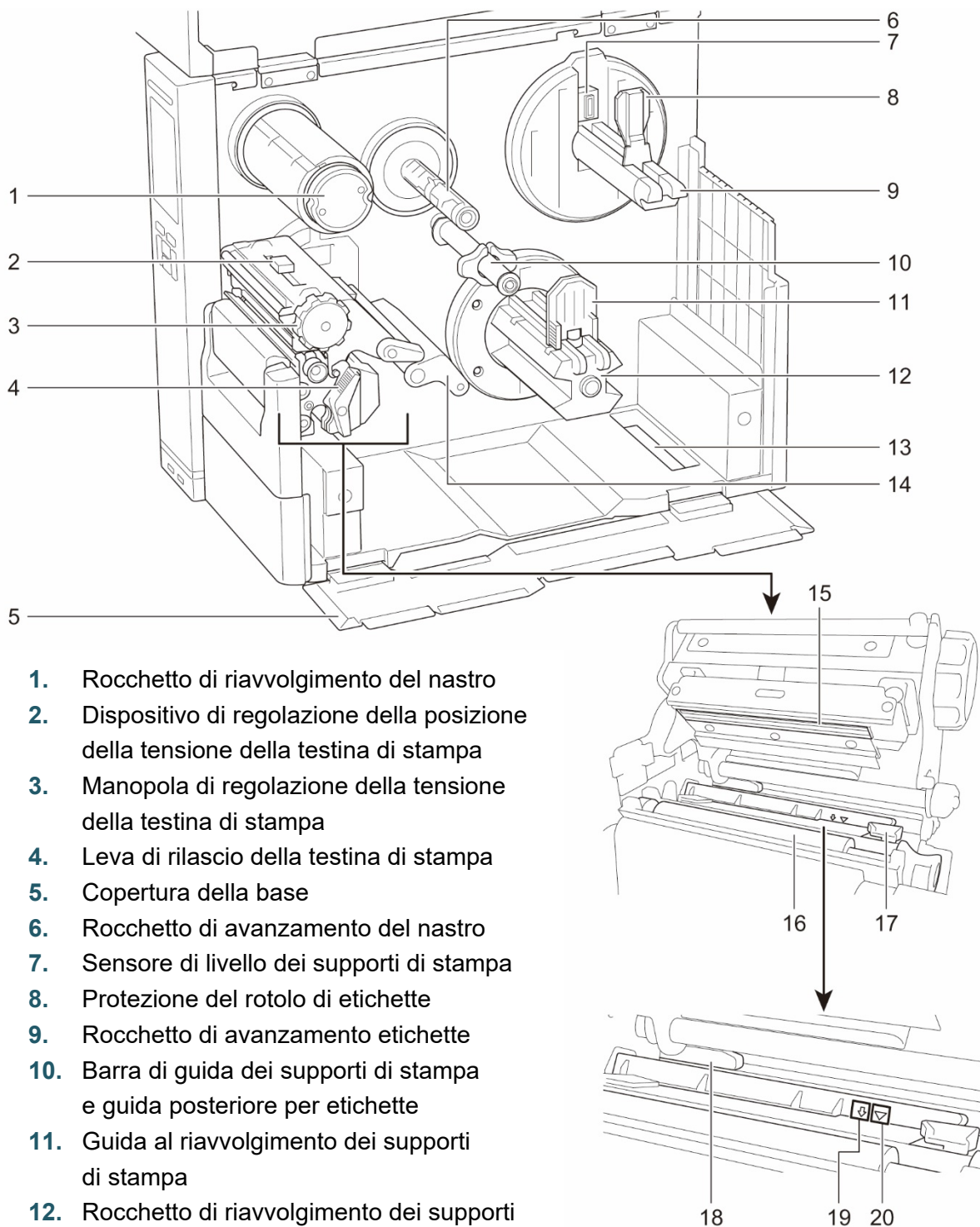
TJ-4420TN/TJ-4520TN/TJ-4620TN



1. Rocchetto di riavvolgimento del nastro
2. Dispositivo di regolazione della posizione della tensione della testina di stampa
3. Manopola di regolazione della tensione della testina di stampa
4. Leva di rilascio della testina di stampa
5. Rocchetto di avanzamento del nastro
6. Protezione del rotolo di etichette
7. Rocchetto di avanzamento etichette
8. Fessura di ingresso etichette esterna
9. Stabilizzatore
10. Testina di stampa
11. Rullo premicarta
12. Guida per etichette anteriore
13. Sensore nastro
14. Sensore di tacca nera (mostrato come ▾)
15. Sensore di spazio (mostrato come ▽)



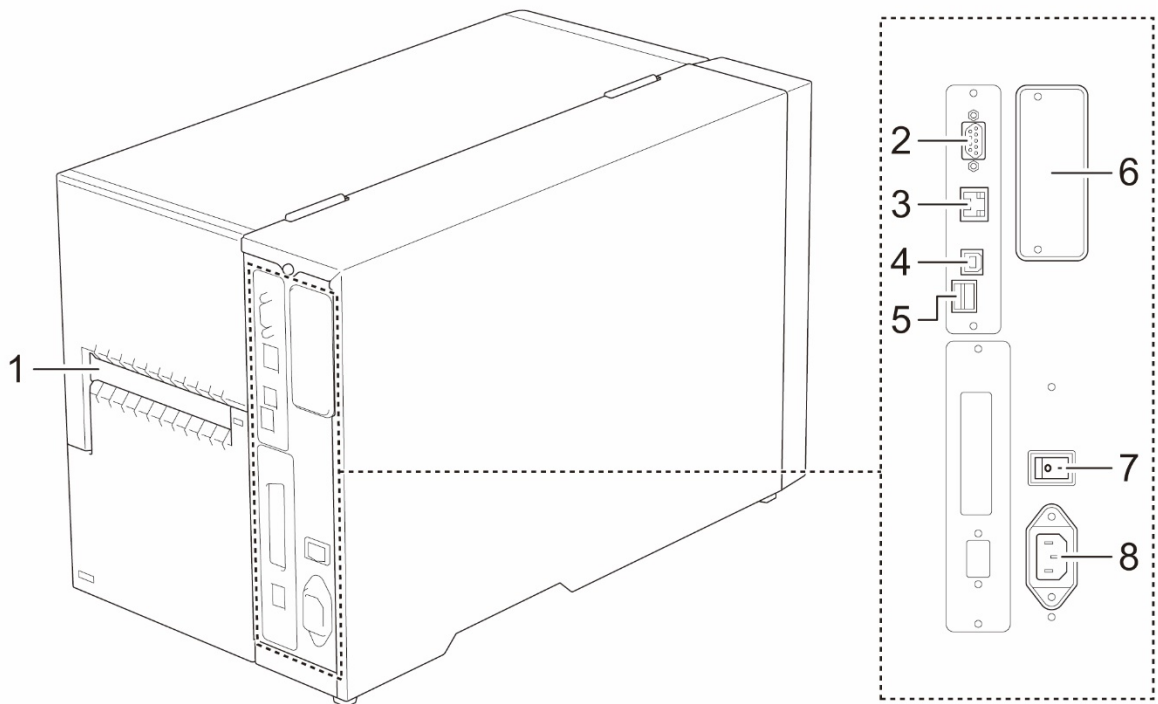
TJ-4422TN/TJ-4522TN



1. Rocchetto di riavvolgimento del nastro
2. Dispositivo di regolazione della posizione della tensione della testina di stampa
3. Manopola di regolazione della tensione della testina di stampa
4. Leva di rilascio della testina di stampa
5. Copertura della base
6. Rocchetto di avanzamento del nastro
7. Sensore di livello dei supporti di stampa
8. Protezione del rotolo di etichette
9. Rocchetto di avanzamento etichette
10. Barra di guida dei supporti di stampa e guida posteriore per etichette
11. Guida al riavvolgimento dei supporti di stampa
12. Rocchetto di riavvolgimento dei supporti di stampa
13. Fessura di ingresso etichette esterna
14. Stabilizzatore
15. Testina di stampa
16. Rullo premicarta
17. Guida per etichette
18. Sensore nastro
19. Sensore di tacca nera (mostrato come ▾)
20. Sensore di spazio (mostrato come ▽)

2.2.3 Vista posteriore

TJ-4420TN/TJ-4520TN/TJ-4620TN

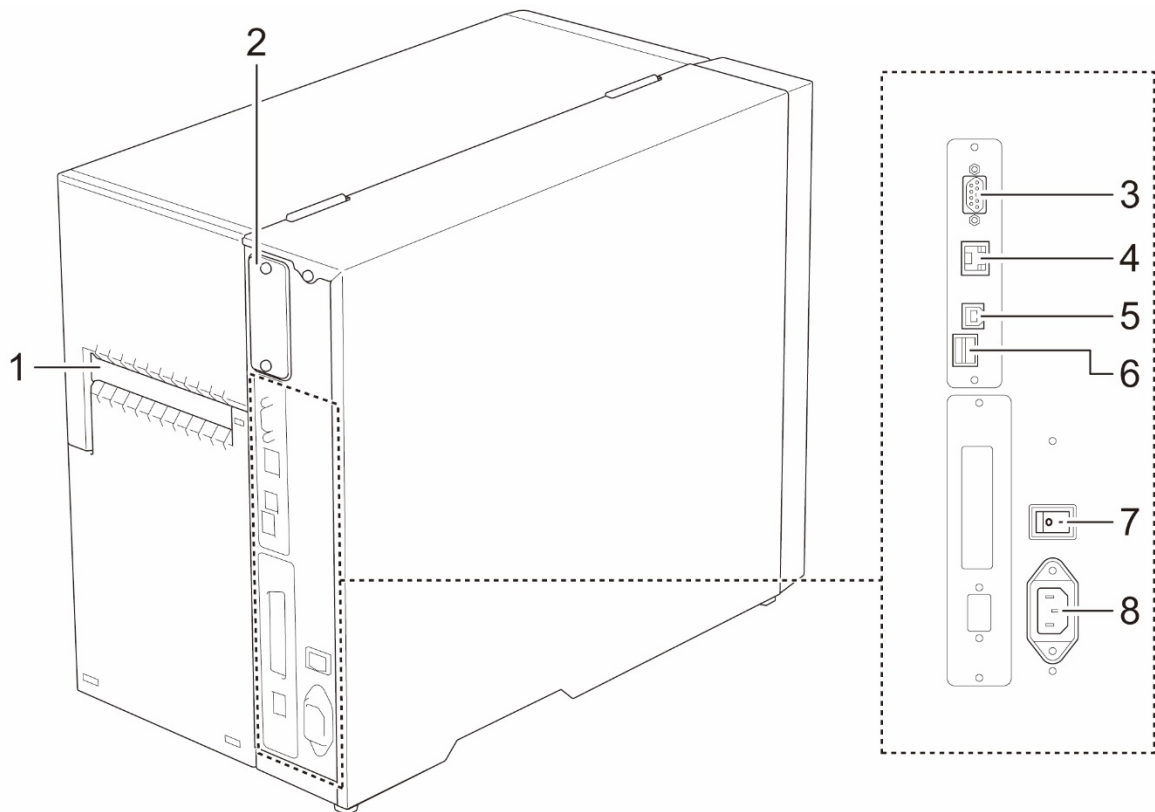


1. Fessura di ingresso etichette esterna
2. Porta seriale RS-232C
3. Porta Ethernet
4. Porta USB (USB 2.0/modalità alta velocità)
5. Slot per schede microSD ¹
6. Porta di espansione dell'interfaccia Wi-Fi e Bluetooth ²
7. Interruttore di alimentazione
8. Presa cavo di alimentazione

¹ Per i tipi di schede microSD consigliati, vedere la sezione [9.1 Schede microSD consigliate](#).

² Per l'interfaccia opzionale WLAN/BT (PA-WB-001).

TJ-4422TN/TJ-4522TN



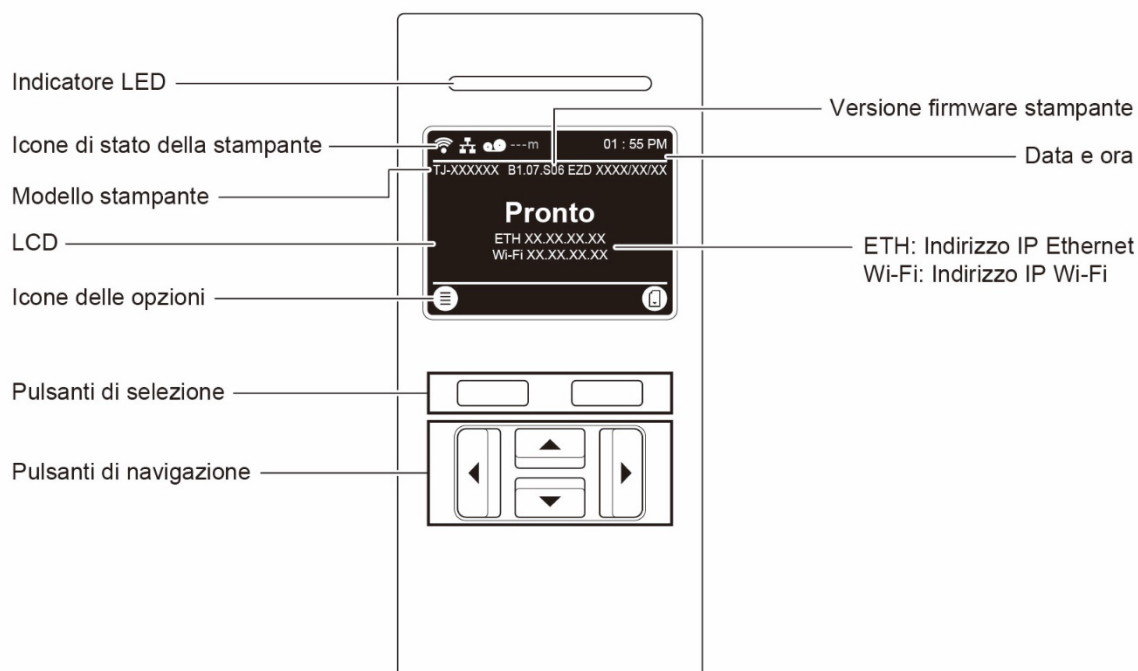
1. Fessura di ingresso etichette esterna
2. Porta di espansione dell'interfaccia Wi-Fi e Bluetooth ¹
3. Porta seriale RS-232C
4. Porta Ethernet
5. Porta USB (USB 2.0/modalità alta velocità)
6. Slot per schede microSD ²
7. Interruttore di alimentazione
8. Presa cavo di alimentazione

¹ Per l'interfaccia opzionale WLAN/BT (PA-WB-001).

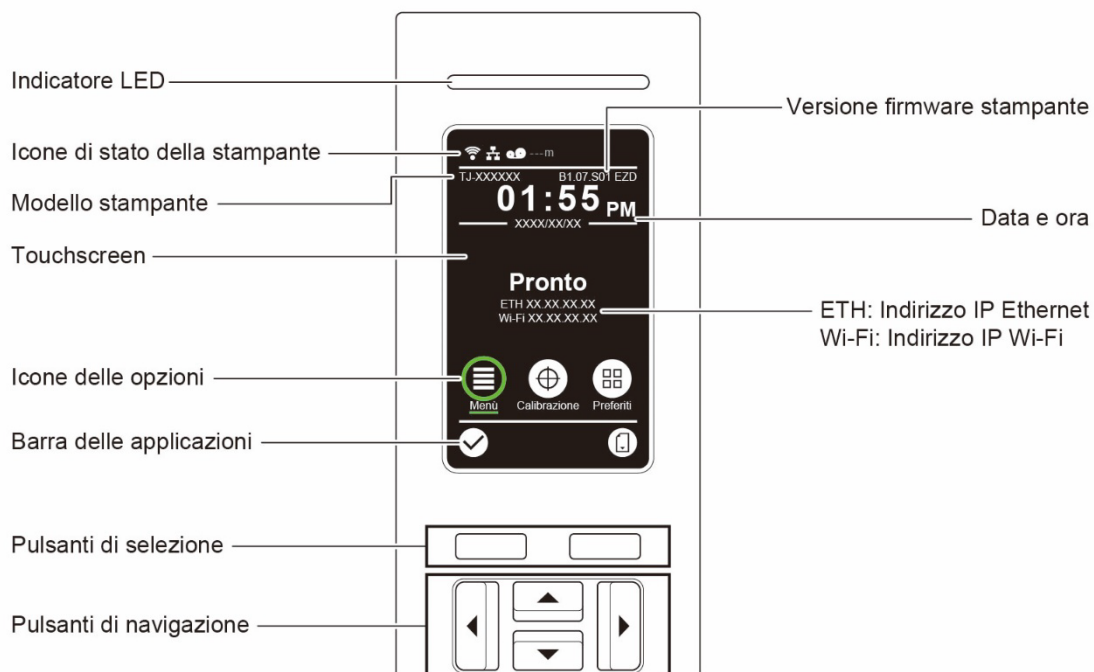
² Per i tipi di schede microSD consigliati, vedere la sezione [9.1 Schede microSD consigliate](#).

2.3 Pannello di controllo

TJ-4420TN/TJ-4520TN/TJ-4620TN



TJ-4422TN/TJ-4522TN





2.3.1 Indicatori LED e pulsanti

Indicazioni dei LED







Colore del LED	Descrizione
Verde (acceso)	L'alimentazione è attivata e la stampante è pronta all'uso.
Verde (lampeggiante)	<ul style="list-style-type: none">- La stampante sta scaricando i dati da un computer.- La stampante è in pausa.
Giallo (acceso)	La stampante sta rimuovendo i dati dalla memoria.
Rosso (acceso)	La testina di stampa è aperta e si è verificato un errore taglierina.
Rosso (lampeggiante)	Si è verificato un errore di stampa come "Paper Empty" (Carta vuota), "Carta Inceppata", "Ribbon Empty" (Nastro vuoto) o "Memory Error" (Errore di memoria).

Pulsanti di selezione e di navigazione




Pulsanti	Funzione
<p>Pulsanti di selezione</p> 	Consentono di selezionare le icone sul display LCD/touchscreen.
<p>Pulsanti di navigazione</p> 	Consentono di spostarsi nel display LCD/touchscreen e di evidenziare le icone e i menu selezionati.

2.3.2 Icone della schermata iniziale

Icone di stato della stampante

Icona	Indicazione
	Il dispositivo Wi-Fi è pronto (disponibile quando l'interfaccia Wi-Fi è installata)
	Il dispositivo Bluetooth è pronto (disponibile quando l'interfaccia Bluetooth è installata)
	Ethernet è collegato
	Capacità supporti di stampa
	Capacità nastro (m)
	Blocco di sicurezza

Icone delle opzioni

Icona	Funzione
	Accedere al menu principale Per ulteriori informazioni, vedere la sezione 2.3.3 Descrizione generale della schermata.
	(solo TJ-4422TN/TJ-4522TN) Calibrare il sensore supporto di stampa
	(solo TJ-4422TN/TJ-4522TN) Aprire la schermata "Preferiti" Per ulteriori informazioni, vedere la sezione 2.3.3 Descrizione generale della schermata.
	Accettare la selezione
	Far avanzare un'etichetta

2.3.3 Descrizione generale della schermata

Selezionare le icone per accedere alle funzioni della stampante e modificare le impostazioni.

TJ-4420TN/TJ-4520TN/TJ-4620TN



TJ-4422TN/TJ-4522TN




Accedere al menu principale

TJ-4420TN/TJ-4520TN/TJ-4620TN


Assicurarsi che il display LCD della stampante visualizzi lo stato "Pronto". In caso contrario, premere il pulsante di **selezione** a sinistra.



Per selezionare un'opzione nel menu principale, utilizzare i pulsanti di navigazione per scorrere le opzioni, quindi premere il pulsante posto sotto l'icona .




TJ-4422TN/TJ-4522TN

Verificare che il touchscreen della stampante visualizzi il messaggio "Pronto". In caso contrario, toccare l'icona **Menù** .





Nota

È anche possibile utilizzare i pulsanti del pannello di controllo. Utilizzare i pulsanti di navigazione per selezionare l'icona **Menù**, quindi premere il pulsante di **selezione** riportato sotto l'icona .

Per selezionare un'opzione nel menu principale, toccare l'icona dell'opzione.









Nota

È anche possibile utilizzare i pulsanti del pannello di controllo. Utilizzare i pulsanti di navigazione per scorrere le opzioni, quindi premere il pulsante riportato sotto l'icona . Per tornare alla schermata precedente, premere pulsante sotto l'icona .

Panoramica del menu principale


Utilizzare le opzioni del menu principale per configurare varie impostazioni della stampante senza collegare la stampante ad un computer.

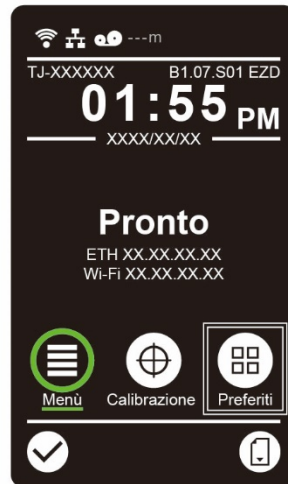
Icona	Opzione	Descrizione
	Impostazioni	Configurare le impostazioni FBPL e ZPL2 della stampante.
	Sensore	Calibrare il sensore supporto di stampa selezionato. Si consiglia di calibrare il sensore ad ogni sostituzione del supporto.
	Interfaccia	Configurare le impostazioni dell'interfaccia della stampante.
	Avanzamento	Configurare le impostazioni relative a schermo, inizializzazione, tipo di taglierina o avvertenza di supporto di stampa in esaurimento della stampante.
	Amministratore	Controllare o gestire la memoria disponibile della stampante.
	Diagnostica	Controllare lo stato della stampante per la risoluzione di eventuali problemi.

Nota

Per ulteriori informazioni sulle impostazioni della stampante, vedere la sezione [7. Modificare le impostazioni della stampante.](#)

Preferiti (TJ-4422TN/TJ-4522TN)

Aggiungere le opzioni del menu principale utilizzate con frequenza ai "Preferiti" per un accesso rapido. Per visualizzare l'elenco "Preferiti", toccare l'icona Preferiti .



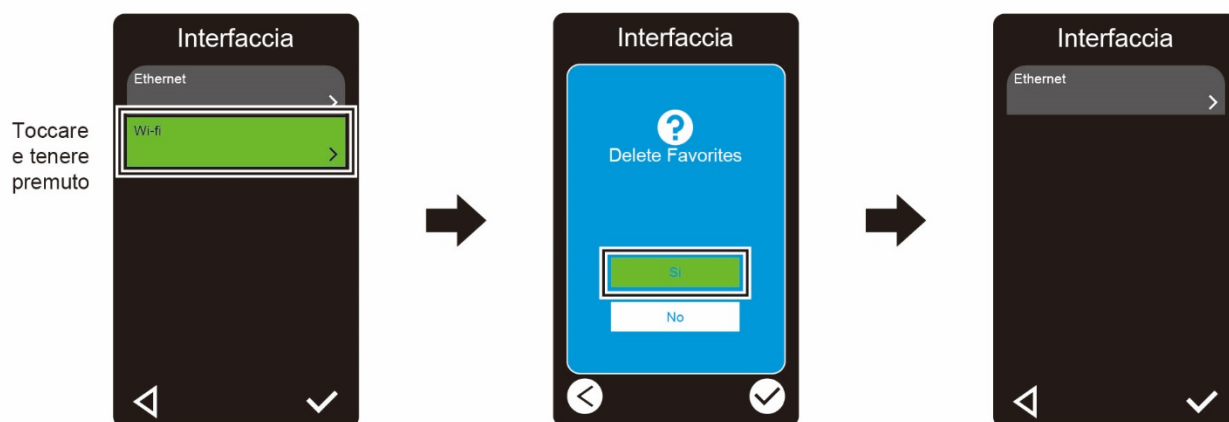
Per aggiungere un'opzione all'elenco "Preferiti":

1. Toccare e tenere premuto l'opzione da aggiungere ai preferiti fino a che non viene visualizzato il messaggio "Join Favorites" (Aggiungi ai preferiti).
2. Toccare "Sì".



Per rimuovere l'opzione dall'elenco "Preferiti":

1. Toccare e tenere premuto l'opzione da rimuovere dai preferiti fino a che non viene visualizzato il messaggio "Delete Favorites" (Elimina ai preferiti).
2. Toccare "Sì".



3. Configurazione della stampante

3.1 Collegamento del cavo di alimentazione

1. Posizionare la stampante su una superficie piana e sicura.
2. Accertarsi che l'interruttore di alimentazione sia sulla posizione OFF.
3. Usando un cavo USB, collegare la stampante al computer.
4. Inserire il cavo di alimentazione nella presa di alimentazione nella parte posteriore della stampante, quindi inserire il cavo di alimentazione nella presa elettrica con messa a terra.



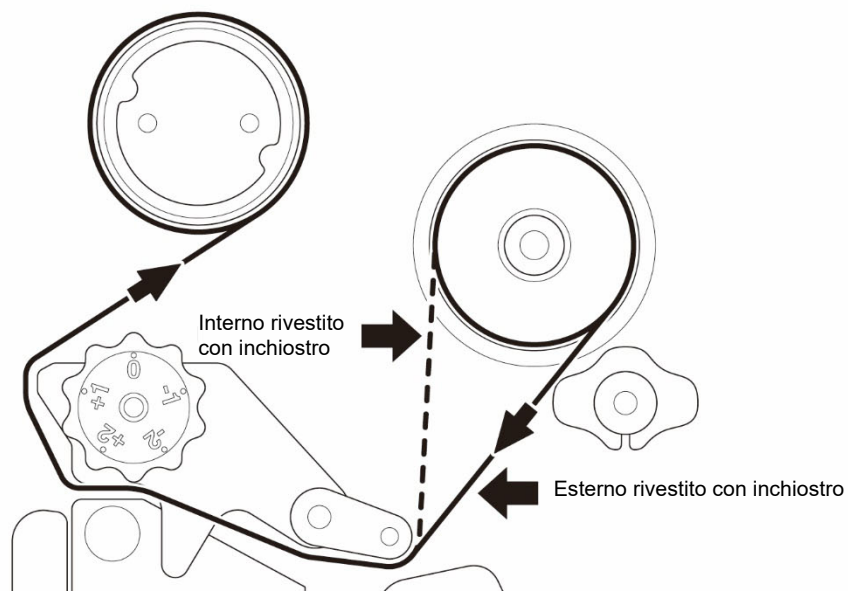
Nota

- Prima di inserire il cavo di alimentazione nella presa corrispondente della stampante, accertarsi che l'interruttore di alimentazione della stampante sia su OFF.
 - Dopo avere acceso la stampante, il LED lampeggia fino a quando la stampante riceve il primo lavoro di stampa.
-

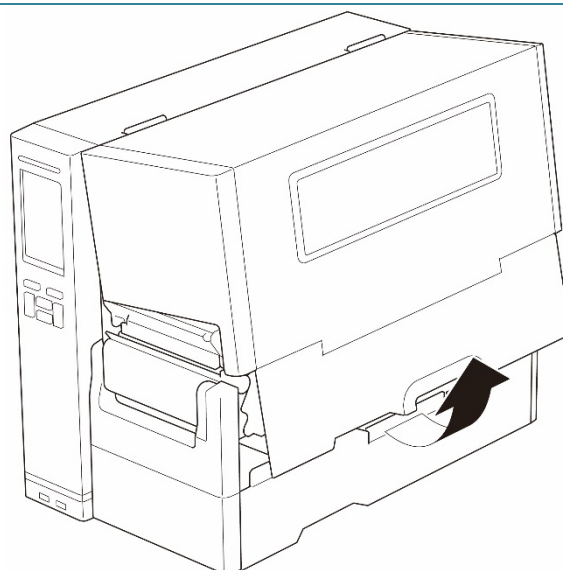
3.2 Caricamento del nastro

Se non diversamente indicato, le illustrazioni di questa *Guida dell'utente* sono riferite al modello TJ-4422TN/TJ-4522TN.

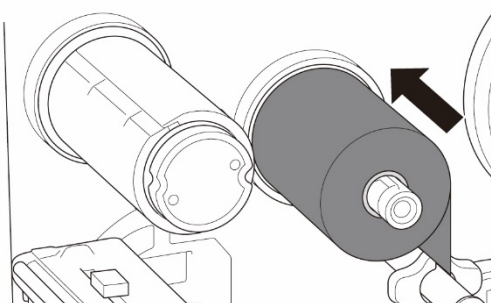
Percorso di caricamento nastro



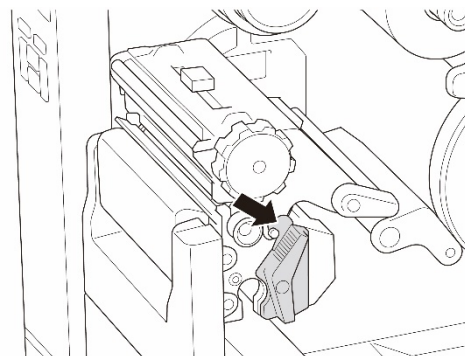
1. Aprire il coperchio dei supporti di stampa.



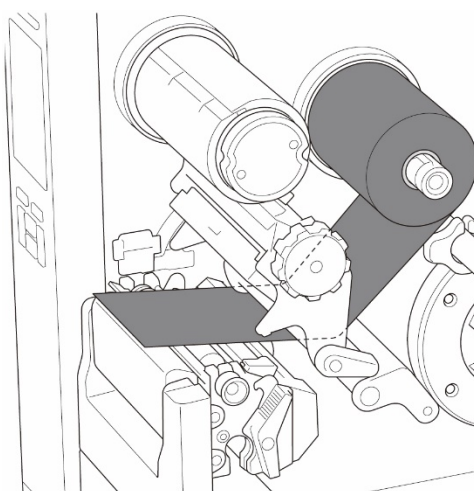
2. Installare il nastro sul rocchetto di avanzamento del nastro.



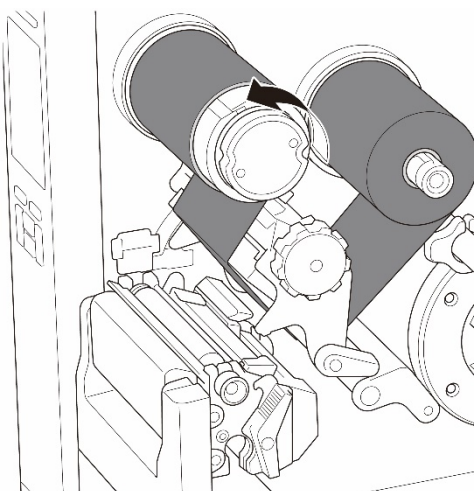
3. Premere la leva di rilascio della testina di stampa per aprire la testina di stampa.



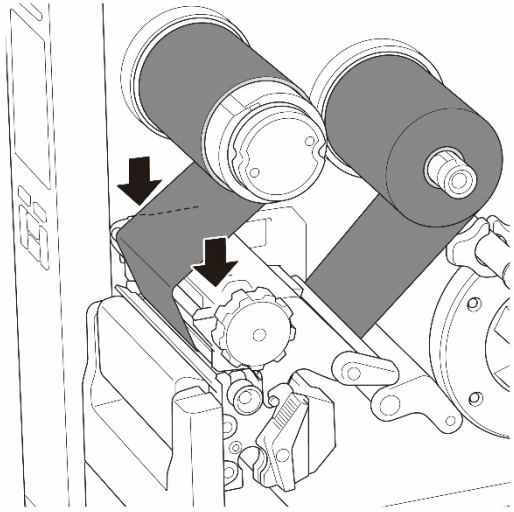
4. Collegare il nastro sotto la barra di guida del nastro e attraverso la fessura del sensore nastro seguendo il percorso di caricamento stampato sul coperchio dei supporti di stampa.



5. Ruotare il rocchetto di riavvolgimento del nastro in senso antiorario di circa 3-5 giri fino a che il nastro non risulta liscio, piatto e senza pieghe.



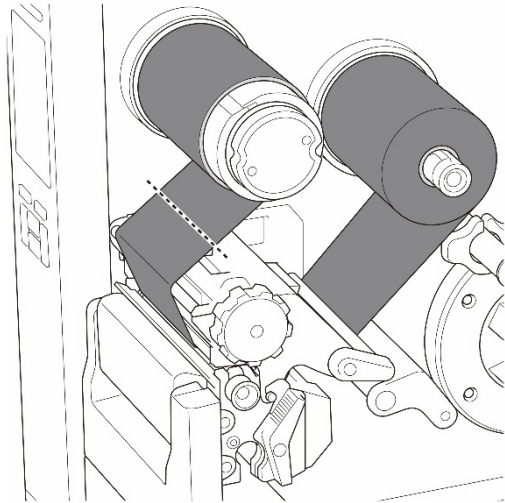
6. Chiudere la testina di stampa spingendo verso il basso i lati della leva di rilascio della testina di stampa.



3.3 Rimozione del nastro usato

Se non diversamente indicato, le illustrazioni di questa *Guida dell'utente* sono riferite al modello TJ-4422TN/TJ-4522TN.

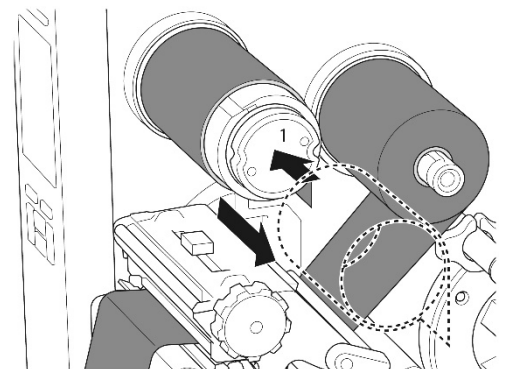
1. Tagliare il nastro usato con le forbici lungo la linea tratteggiata.



2. Mentre si preme il tasto di sblocco (1), rimuovere il nastro dal rocchetto di riavvolgimento del nastro e gettarlo.

 **Nota**

È consigliabile distruggere il nastro se ha conservato segni visibili della stampa.

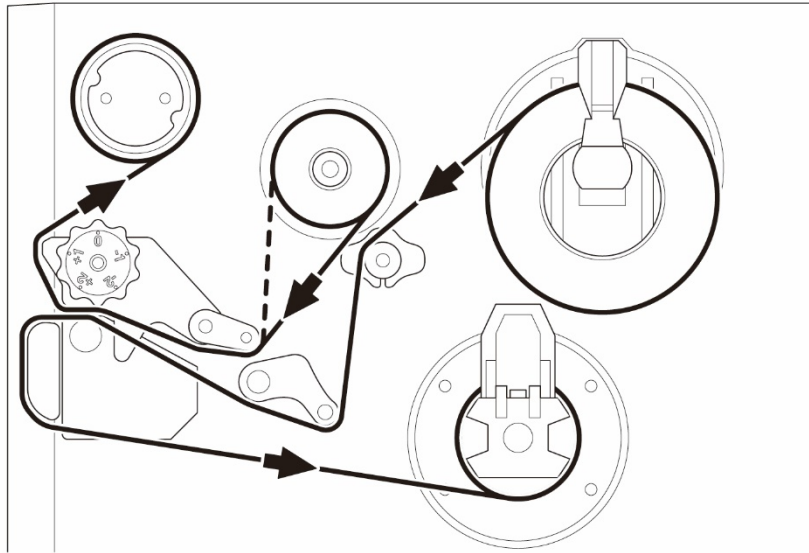


3.4 Caricamento dei supporti di stampa

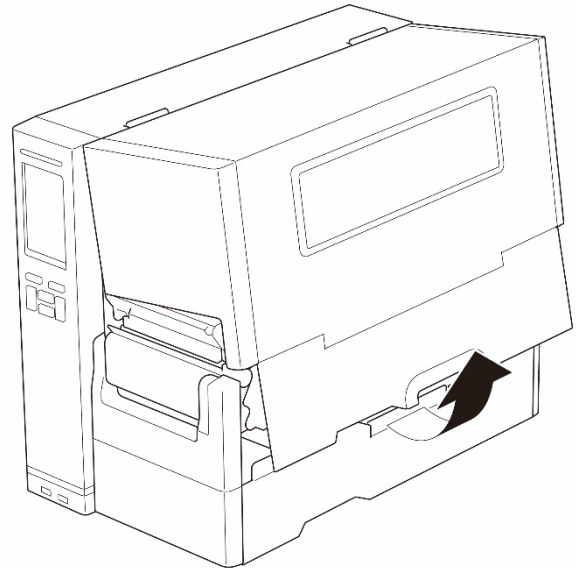
Se non diversamente indicato, le illustrazioni di questa *Guida dell'utente* sono riferite al modello TJ-4422TN/TJ-4522TN.

3.4.1 Caricamento del rotolo di etichette

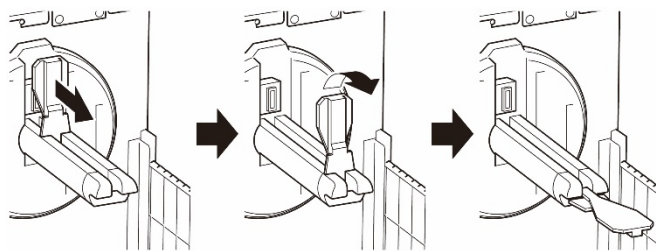
Percorso di caricamento del rotolo di etichette



1. Aprire il coperchio dei supporti di stampa.



2. Far scorrere la protezione del rotolo di etichette in orizzontale fino alla fine del rocchetto di avanzamento etichette, quindi abbassare la protezione del rotolo di etichette.

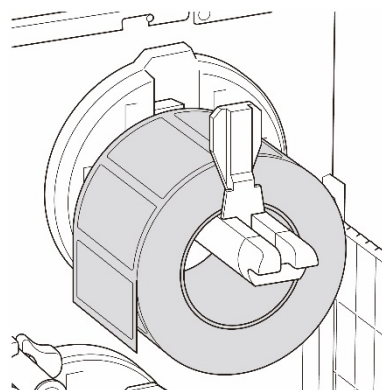
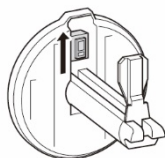


3. Posizionare il rotolo di etichette sul rocchetto di avanzamento etichette e sollevare la protezione del rotolo di etichette fino a fissarla in posizione.



Nota

- Controllare che il lato di stampa delle etichette sia rivolto verso l'alto.
- (TJ-4422TN/TJ-4522TN)
Per rilevare la quantità residua di supporto di stampa nel rotolo di etichette, far scorrere il sensore di livello del supporto di stampa verso l'alto.



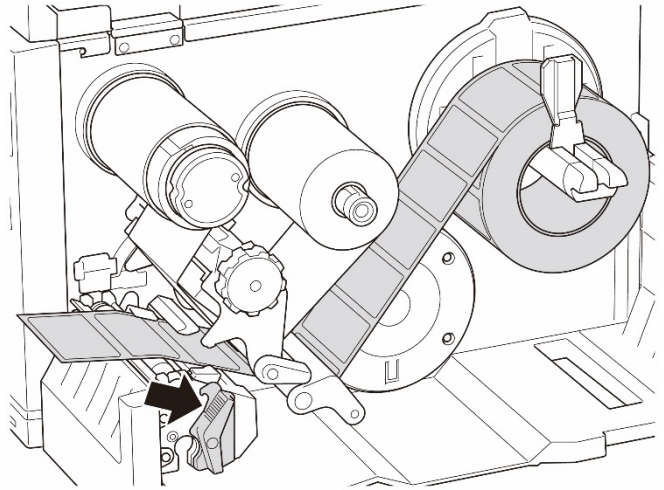
4. (TJ-4420TN/TJ-4520TN/TJ-4620TN)

Premere la leva di rilascio della testina di stampa e far passare l'etichetta attraverso stabilizzatore, sensore supporto di stampa e guida per etichette anteriore per installare il supporto di stampa.

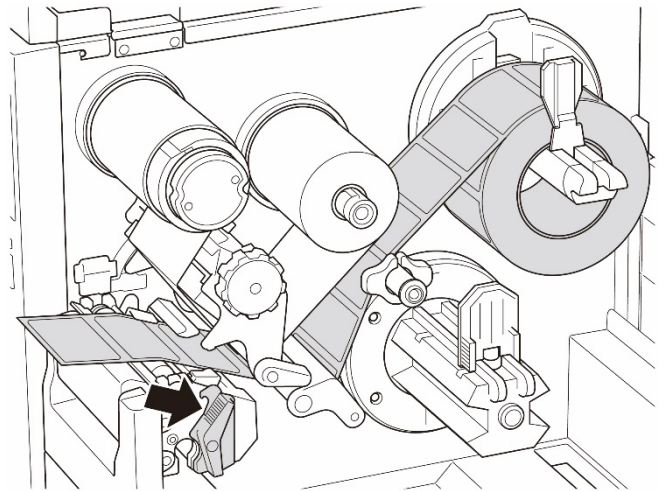
(TJ-4422TN/TJ-4522TN)

Premere la leva di rilascio della testina di stampa e far passare l'etichetta attraverso barra di guida dei supporti di stampa, stabilizzatore, sensore supporto di stampa e guida per etichette anteriore per installare il supporto di stampa.

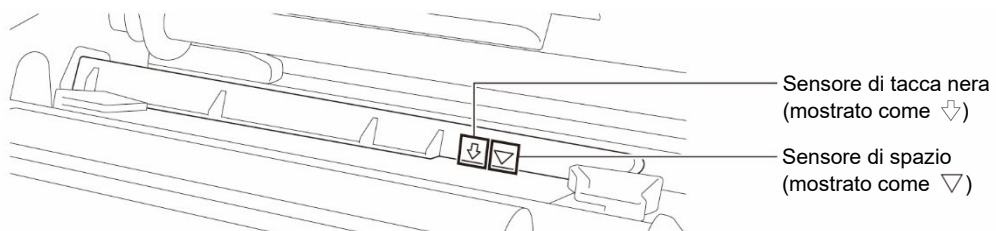
(TJ-4420TN/TJ-4520TN/TJ-4620TN)



(TJ-4422TN/TJ-4522TN)



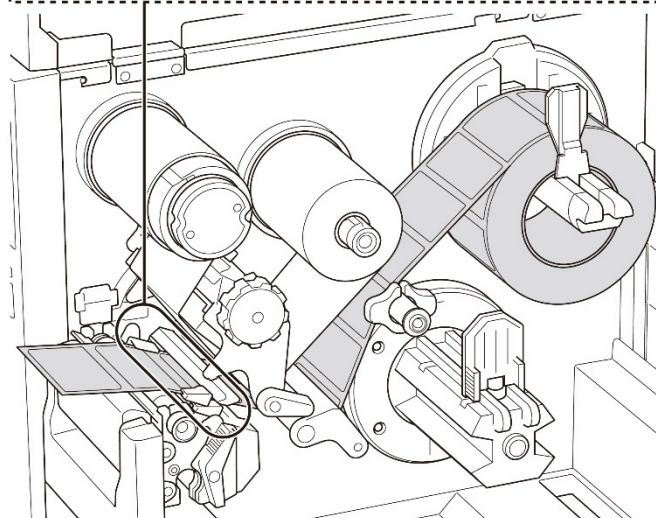
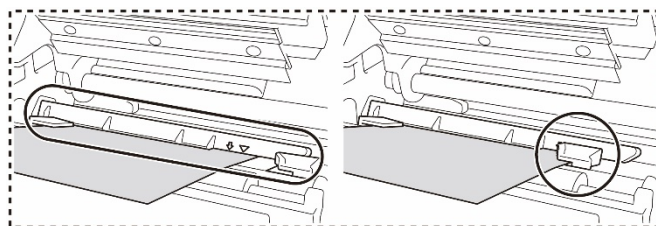
5. Spostare il sensore supporto di stampa utilizzando la manopola di regolazione della posizione del sensore supporto di stampa. Controllare che la posizione del sensore di spazio o tacca nera corrisponda alla posizione di spazio/tacca nera sul rotolo di etichette.



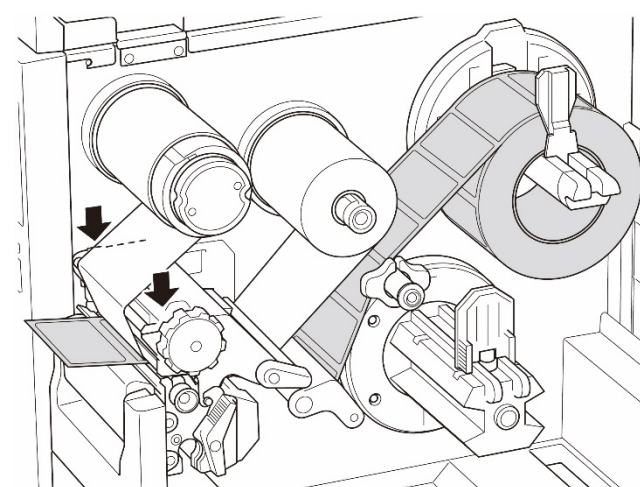
6. Regolare la guida per etichette anteriore per definire la posizione del supporto di stampa.

 **Nota**

- Controllare di far avanzare il supporto di stampa attraverso l'apposito sensore.
- Le posizioni del sensore sono contrassegnate con un triangolo ▽ (sensore di spazio) e una freccia ⇓ (sensore di tacca nera) nell'alloggiamento del sensore.
- La posizione del sensore supporto di stampa è regolabile. Controllare che la posizione del sensore di spazio o tacca nera corrisponda alla posizione di spazio/tacca nera sul rotolo di etichette.



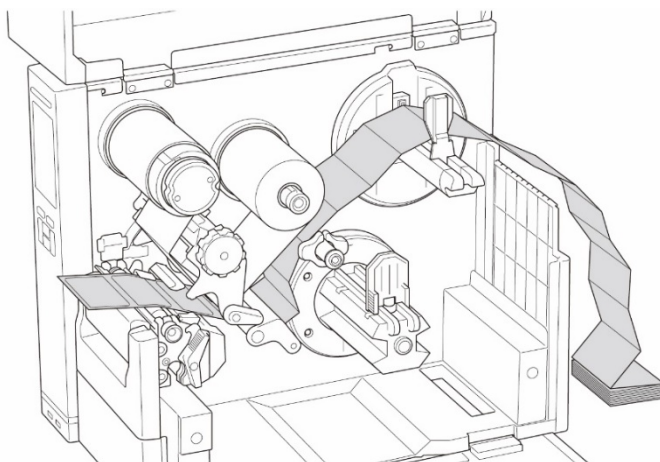
7. Chiudere la testina di stampa su entrambi i lati e controllare se i blocchi sono in posizione.
8. Impostare il tipo di sensore supporto di stampa e calibrare il sensore selezionato.



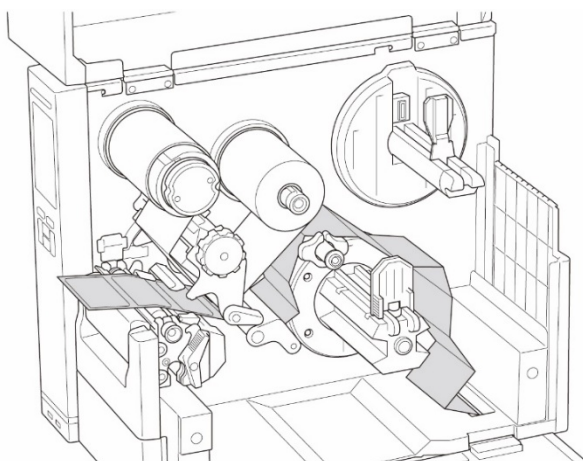
3.4.2 Caricamento del supporto di stampa esterno

Se non diversamente indicato, le illustrazioni di questa *Guida dell'utente* sono riferite al modello TJ-4422TN/TJ-4522TN.

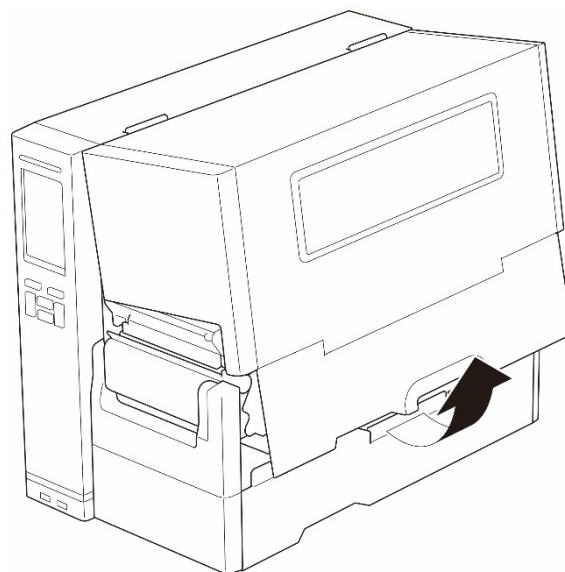
Percorso di caricamento delle etichette a ventaglio



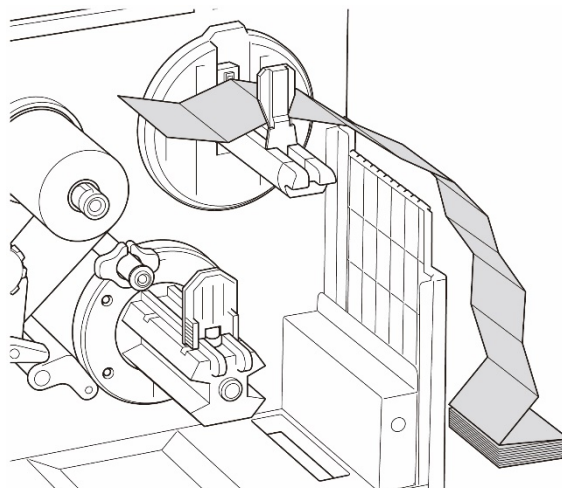
Percorso di caricamento dei supporti di stampa esterni



1. Aprire il coperchio dei supporti di stampa.



2. Inserire il supporto di stampa attraverso la fessura di ingresso etichette esterna.



3. (TJ-4420TN/TJ-4520TN/TJ-4620TN)

Premere la leva di rilascio della testina di stampa e far passare l'etichetta attraverso stabilizzatore, sensore supporto di stampa e guida per etichette anteriore per installare il supporto di stampa.

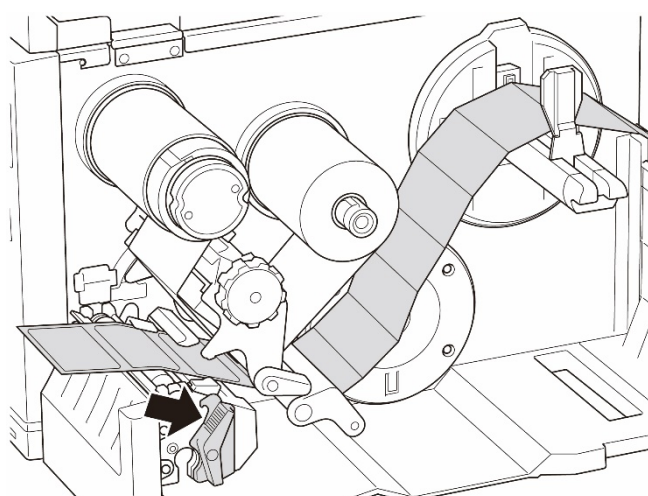
Allineare il dispositivo di protezione del rotolo di etichette in base alla larghezza dell'etichetta.

(TJ-4422TN/TJ-4522TN)

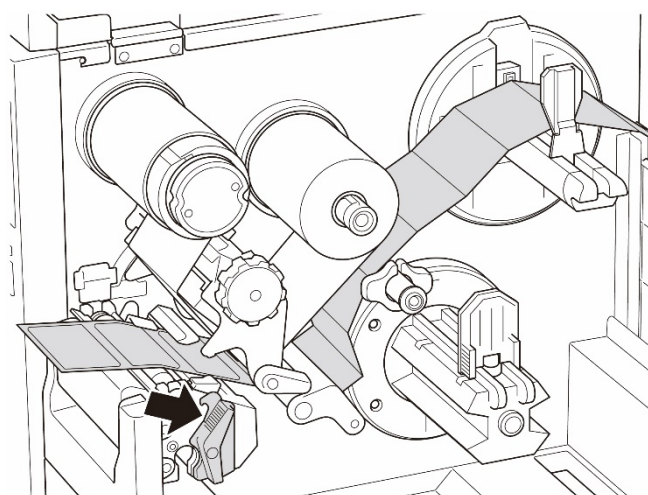
Premere la leva di rilascio della testina di stampa e far passare l'etichetta attraverso barra di guida dei supporti di stampa, stabilizzatore, sensore supporto di stampa e guida per etichette anteriore per installare il supporto di stampa.

Allineare il dispositivo di protezione del rotolo di etichette in base alla larghezza dell'etichetta.

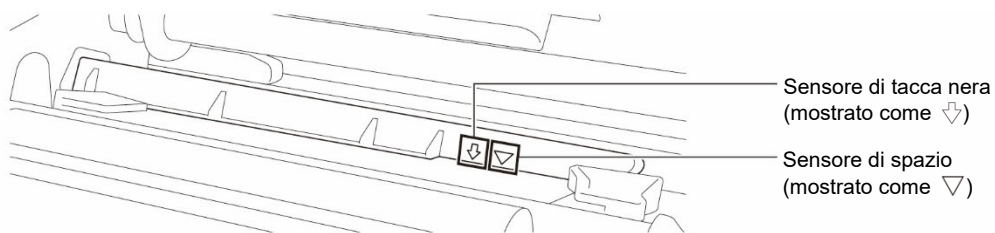
(TJ-4420TN/TJ-4520TN/TJ-4620TN)



(TJ-4422TN/TJ-4522TN)



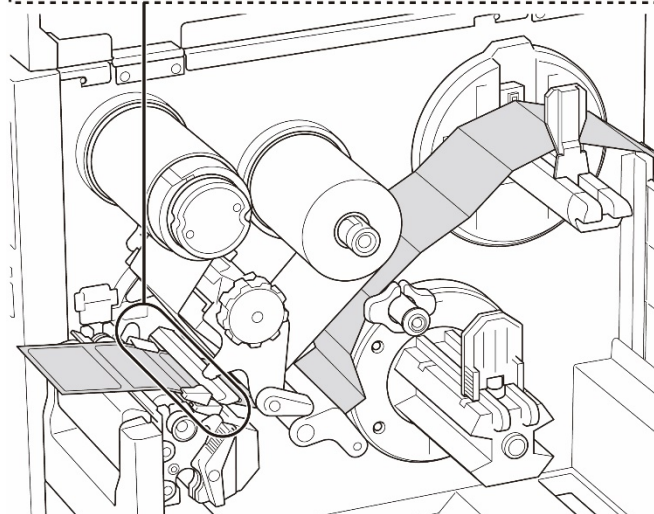
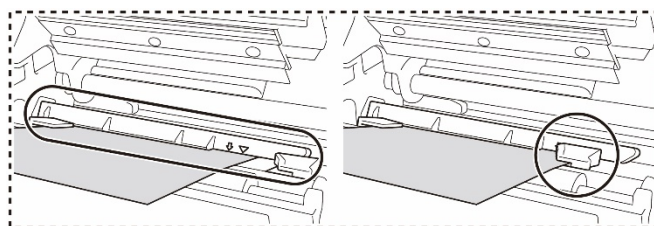
4. Spostare il sensore supporto di stampa utilizzando la manopola di regolazione della posizione del sensore supporto di stampa. Controllare che la posizione del sensore di spazio o tacca nera corrisponda alla posizione di spazio/tacca nera sull'etichetta.



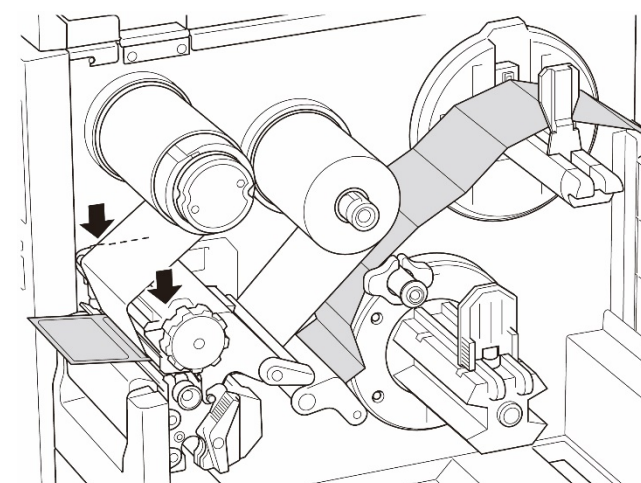
5. Regolare la guida per etichette anteriore per definire la posizione del supporto di stampa.

 **Nota**

- Controllare di far avanzare il supporto di stampa attraverso l'apposito sensore.
- Le posizioni del sensore sono contrassegnate con un triangolo ∇ (sensore di spazio) e una freccia ↓ (sensore di tacca nera) nell'alloggiamento del sensore.
- La posizione del sensore supporto di stampa è regolabile. Controllare che la posizione del sensore di spazio o tacca nera corrisponda alla posizione di spazio/tacca nera sull'etichetta.



6. Chiudere la testina di stampa su entrambi i lati e controllare se i blocchi sono in posizione.
7. Impostare il tipo di sensore supporto di stampa e calibrare il sensore selezionato.

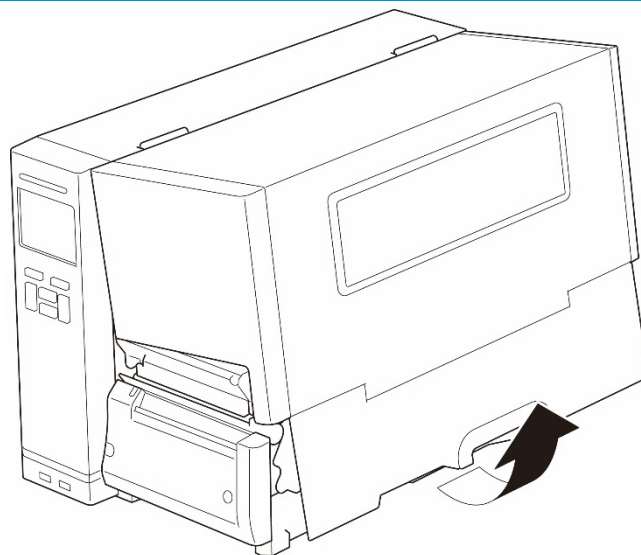


 **Nota**

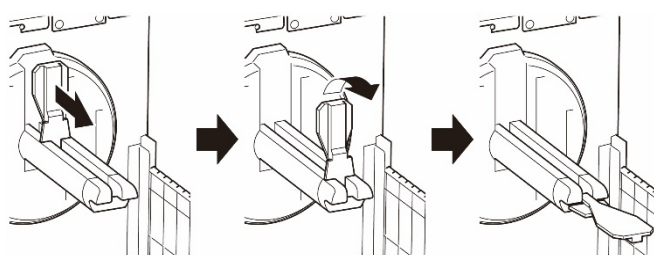
- Calibrare il sensore di spazio/tacca nera ogni volta che si cambia il supporto di stampa.
- Per ulteriori informazioni sulla calibrazione sensore, vedere la sezione [8.2 Calibrazione automatica del sensore supporto mediante BPM](#).

3.4.3 Caricamento dei supporti di stampa in Modalità Spellicolatore (opzionale per TJ-4420TN/TJ-4520TN/TJ-4620TN)

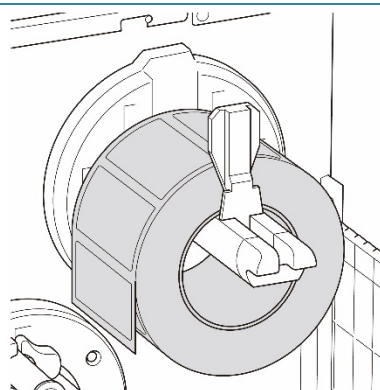
1. Aprire il coperchio dei supporti di stampa.



2. Far scorrere la protezione del rotolo di etichette in orizzontale fino alla fine del rocchetto di avanzamento etichette, quindi abbassare la protezione del rotolo di etichette.



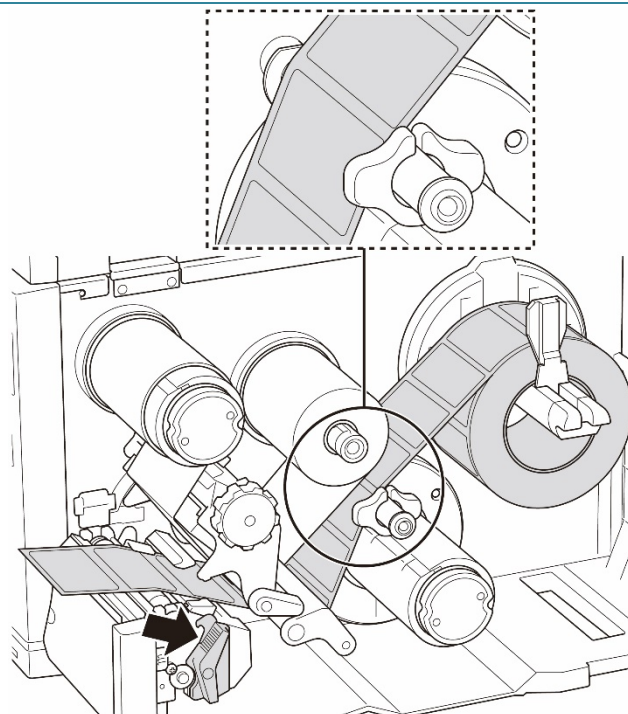
3. Posizionare il rotolo di etichette sul rocchetto di avanzamento etichette e sollevare la protezione del rotolo di etichette fino a fissarla in posizione.



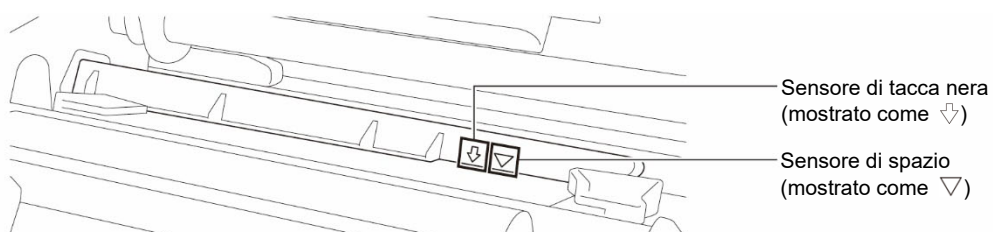
 **Nota**

Controllare che il lato di stampa delle etichette sia rivolto verso l'alto.

4. Premere la leva di rilascio della testina di stampa e far passare l'etichetta attraverso stabilizzatore, sensore supporto di stampa e guida per etichette anteriore per installare il supporto di stampa.



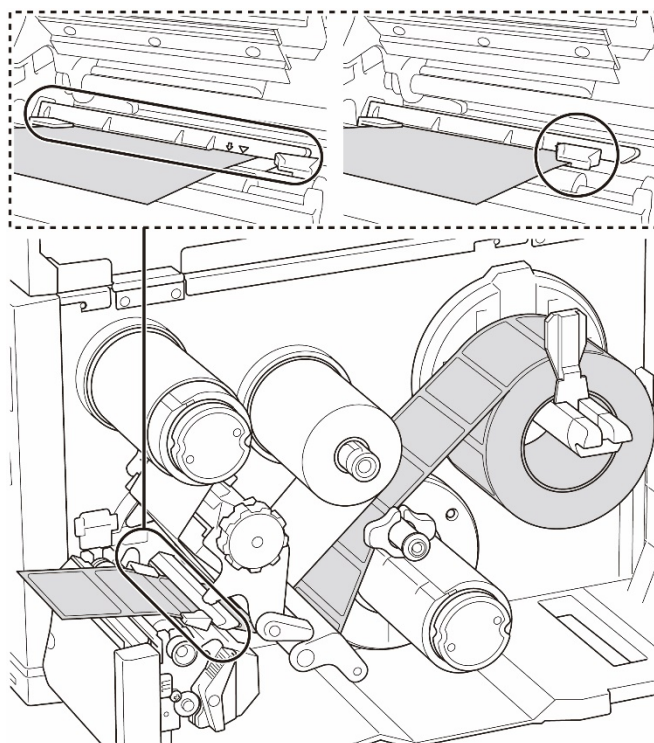
5. Spostare il sensore supporto di stampa utilizzando la manopola di regolazione della posizione del sensore supporto di stampa. Controllare che la posizione del sensore di spazio o tacca nera corrisponda alla posizione di spazio/tacca nera sul rotolo di etichette.



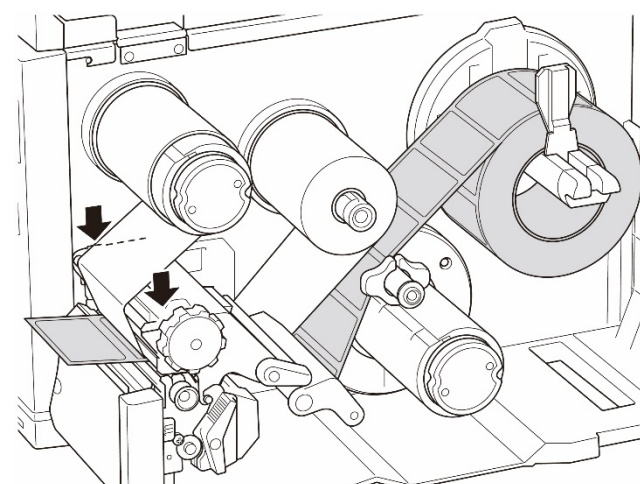
6. Regolare la guida per etichette anteriore per definire la posizione del supporto di stampa.

 **Nota**

- Controllare di far avanzare il supporto di stampa attraverso l'apposito sensore.
- Le posizioni del sensore sono contrassegnate con un triangolo ▽ (sensore di spazio) e una freccia ⇩ (sensore di tacca nera) nell'alloggiamento del sensore.
- La posizione del sensore supporto di stampa è regolabile. Controllare che la posizione del sensore di spazio o tacca nera corrisponda alla posizione di spazio/tacca nera sul rotolo di etichette.



7. Chiudere la testina di stampa su entrambi i lati e controllare se blocchi in posizione.
8. Impostare il tipo di sensore supporto di stampa e calibrare il sensore selezionato.



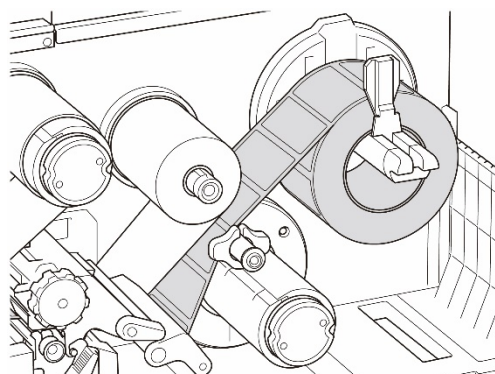
9. Eseguire la calibrazione utilizzando il BPM.

Per ulteriori informazioni sulla calibrazione sensore, vedere la sezione

[8.2 Calibrazione automatica del sensore supporto mediante BPM.](#)

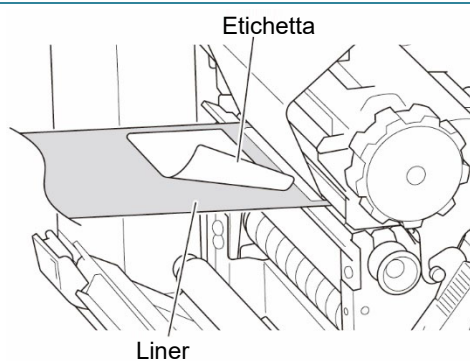
 **Nota**

1. Calibrare il sensore di spazio/tacca nera prima di caricare i supporti in modalità spellicolatore per evitare inceppamenti della carta.
2. Assicurarsi di infilare l'etichetta sopra la barra di guida dei supporti di stampa e sotto lo stabilizzatore, come mostrato nella figura.

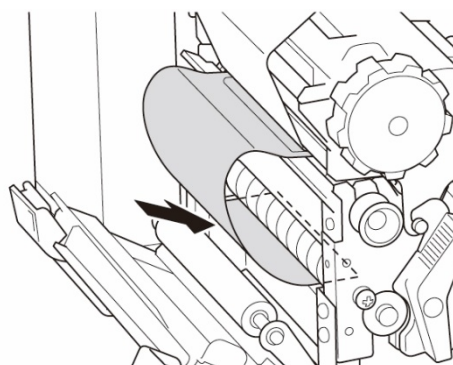


10. Ruotare la leva di rilascio della testina di stampa, la leva di rilascio della guida per etichette e il kit dello spellicolatore, quindi tirare circa 650 mm del rotolo di etichette attraverso la fessura di uscita dei supporti di stampa.

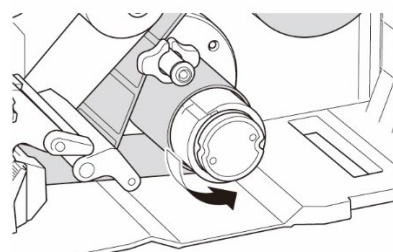
11. Rimuovere alcune etichette lasciando solo il liner.



12. Far avanzare il liner nella fessura del coperchio dello spellicolatore di etichette.



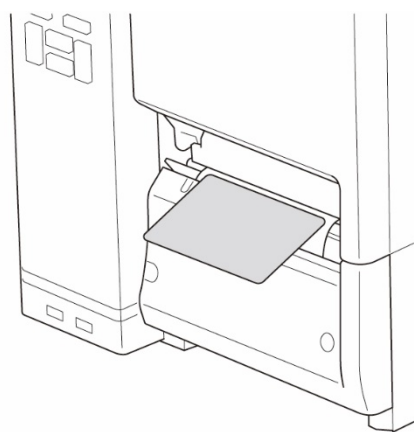
13. Far aderire il liner al rocchetto di riavvolgimento dei supporti di stampa. Arrotolare il liner attorno al rocchetto di riavvolgimento dei supporti di stampa fino a quando il liner non è completamente teso.



14. Bloccare la leva di rilascio della testina di stampa e impostare la modalità di stampa su "Spellicola" utilizzando il menu principale.

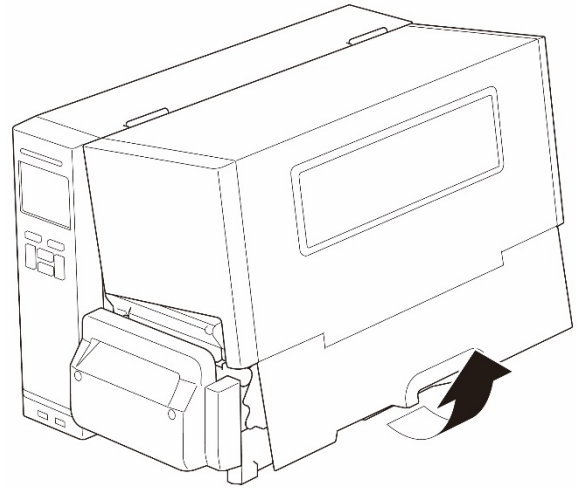
(Menu principale > Impostazioni > Modalità Stampa > Spellicola)

15. Premere il pulsante di **selezione** a destra per far avanzare un'etichetta per la prova.

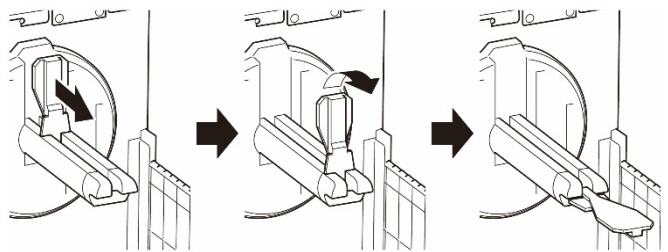


3.4.4 Caricamento dei supporti in modalità taglierina (opzionale per TJ-4420TN/TJ-4520TN/TJ-4620TN)

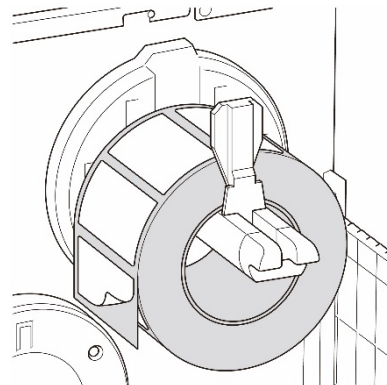
1. Aprire il coperchio dei supporti di stampa.



2. Far scorrere la protezione del rotolo di etichette in orizzontale fino alla fine del rocchetto di avanzamento etichette, quindi abbassare la protezione del rotolo di etichette.



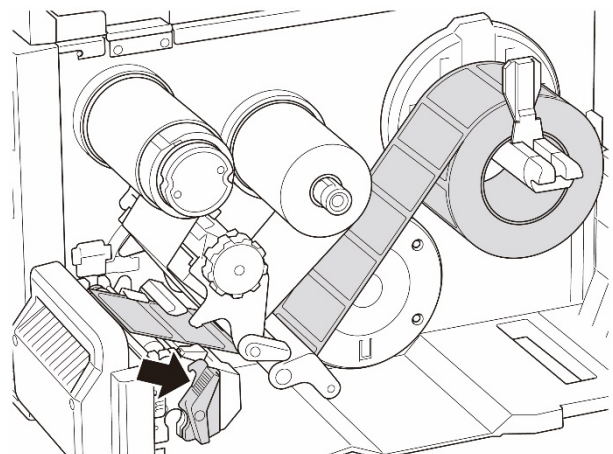
3. Posizionare il rotolo di etichette sul rocchetto di avanzamento etichette e sollevare la protezione del rotolo di etichette fino a fissarla in posizione.



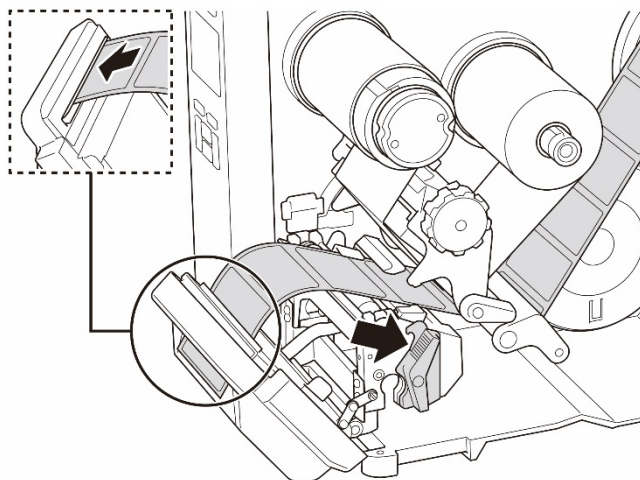
 **Nota**

Controllare che il lato di stampa delle etichette sia rivolto verso l'alto.

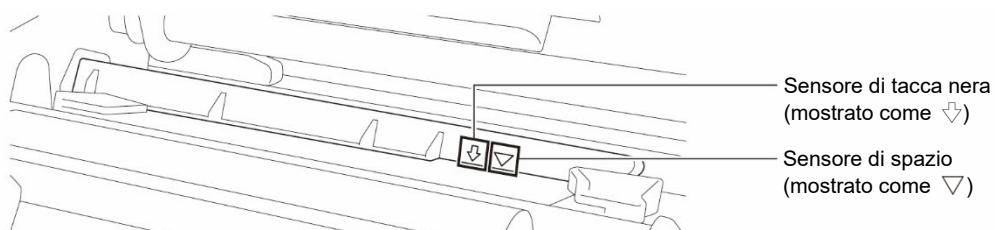
4. Premere la leva di rilascio della testina di stampa e far passare l'etichetta attraverso stabilizzatore, sensore supporto di stampa e guida per etichette anteriore per installare il supporto di stampa.



5. Far avanzare il supporto di stampa attraverso la fessura del coperchio della taglierina per etichette.



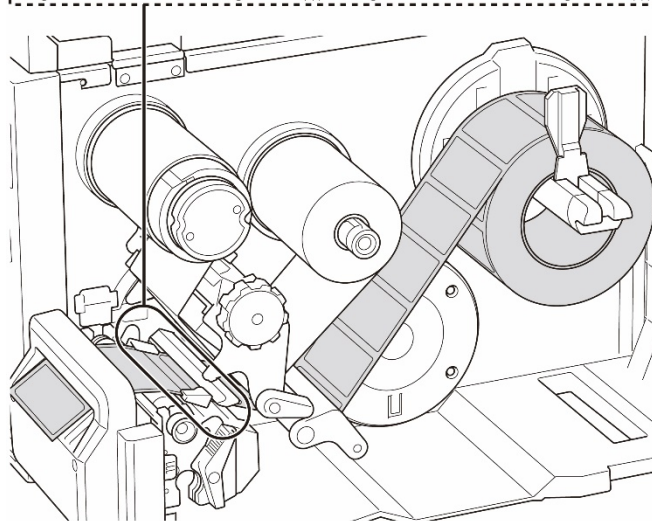
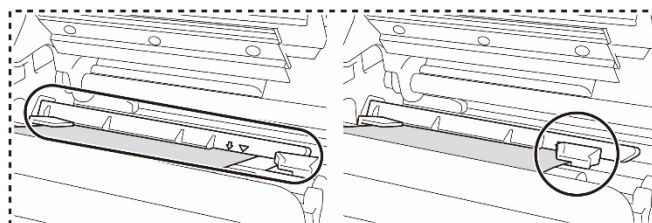
6. Spostare il sensore supporto di stampa utilizzando la manopola di regolazione della posizione del sensore supporto di stampa. Controllare che la posizione del sensore di spazio o tacca nera corrisponda alla posizione di spazio/tacca nera sul rotolo di etichette.



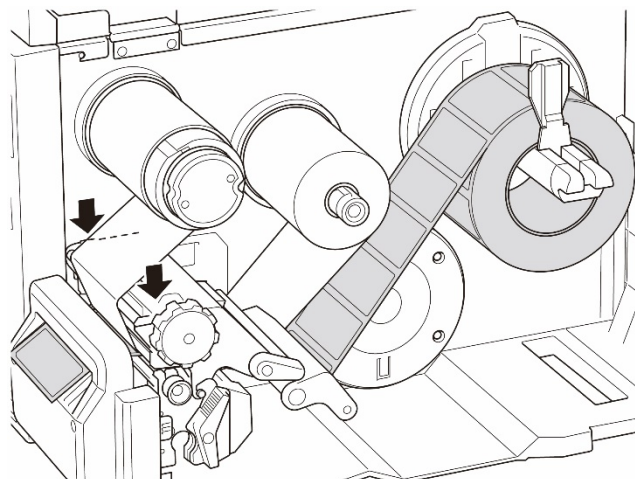
7. Regolare la guida per etichette anteriore per definire la posizione del supporto di stampa.

 **Nota**

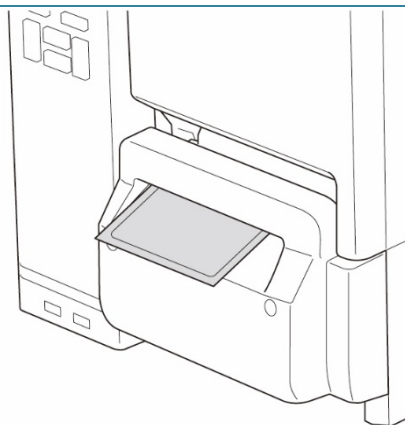
- Controllare di far avanzare il supporto di stampa attraverso l'apposito sensore.
- Le posizioni del sensore sono contrassegnate con un triangolo ▾ (sensore di spazio) e una freccia ▽ (sensore di tacca nera) nell'alloggiamento del sensore.
- La posizione del sensore supporto di stampa è regolabile. Controllare che la posizione del sensore di spazio o tacca nera corrisponda alla posizione di spazio/tacca nera sul rotolo di etichette.



8. Chiudere la testina di stampa su entrambi i lati e controllare se i blocchi sono in posizione.
9. Impostare il tipo di sensore supporto di stampa e calibrare il sensore selezionato.
10. Eseguire la calibrazione utilizzando il BPM. Per ulteriori informazioni sulla calibrazione sensore, vedere la sezione [8.2 Calibrazione automatica del sensore supporto mediante BPM.](#)

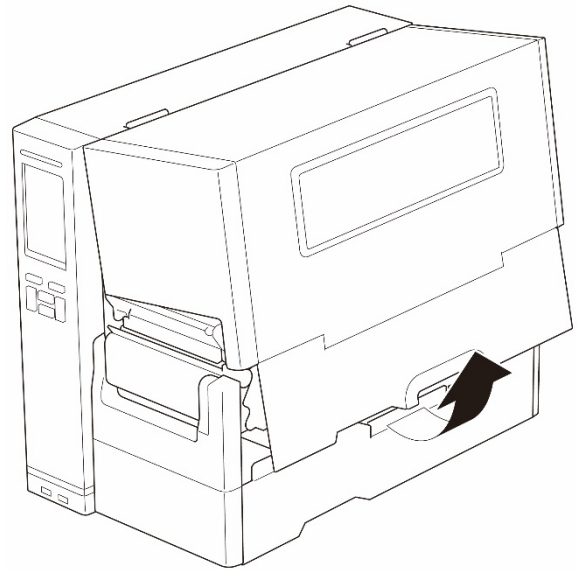


11. Chiudere la testina di stampa e premere il pulsante di **selezione** destro per far avanzare un'etichetta di prova.

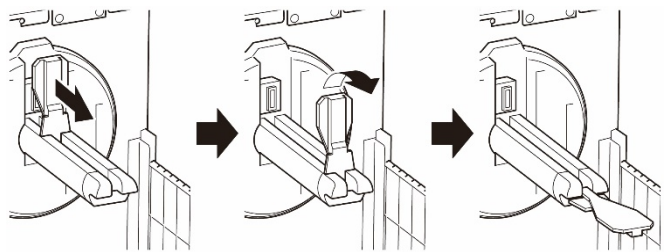


3.4.5 Caricare i supporti in modalità Riavvolgitore (per TJ-4422TN/TJ-4522TN)

1. Aprire il coperchio dei supporti di stampa.



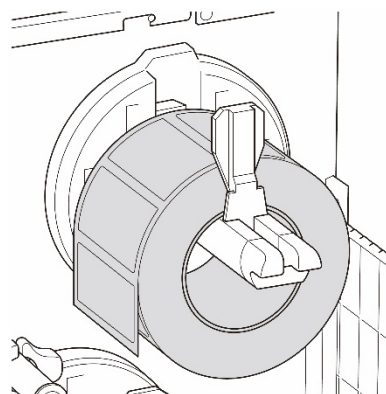
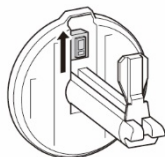
2. Far scorrere la protezione del rotolo di etichette in orizzontale fino alla fine del rocchetto di avanzamento etichette, quindi abbassare la protezione del rotolo di etichette.



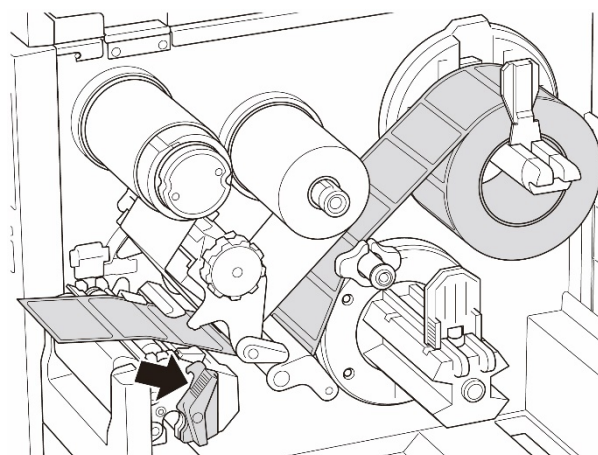
3. Posizionare il rotolo di etichette sul rocchetto di avanzamento etichette e sollevare la protezione del rotolo di etichette fino a fissarla in posizione.

 **Nota**

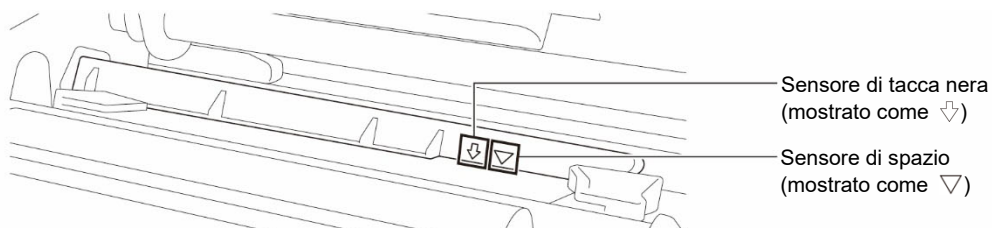
- Controllare che il lato di stampa delle etichette sia rivolto verso l'alto.
- Per rilevare la quantità residua di supporto di stampa nel rotolo di etichette, far scorrere il sensore di livello del supporto di stampa verso l'alto.



4. Premere la leva di rilascio della testina di stampa e far passare l'etichetta attraverso barra di guida dei supporti di stampa, stabilizzatore, sensore supporto di stampa e guida per etichette anteriore per installare il supporto di stampa. Allineare il dispositivo di protezione del rotolo di etichette in base alla larghezza dell'etichetta.



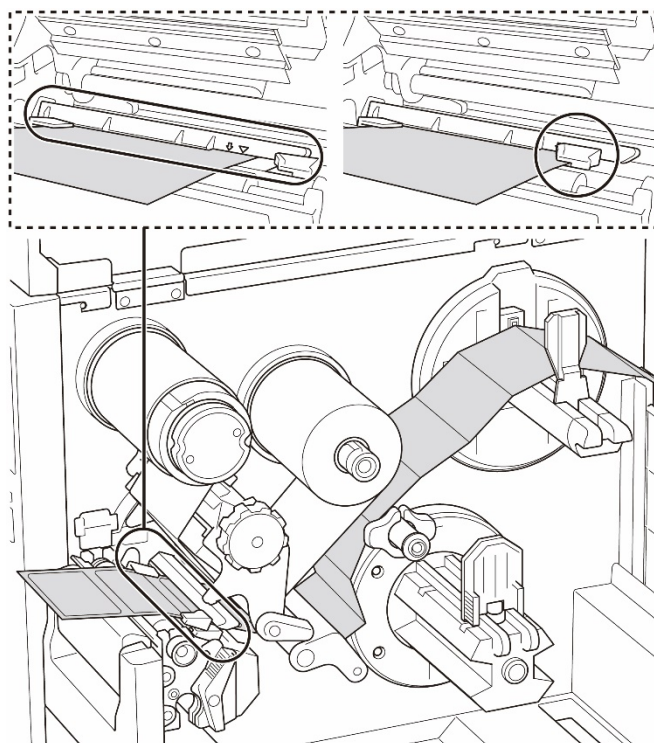
5. Spostare il sensore supporto di stampa utilizzando la manopola di regolazione della posizione del sensore supporto di stampa. Controllare che la posizione del sensore di spazio o tacca nera corrisponda alla posizione di spazio/tacca nera sul rotolo di etichette.



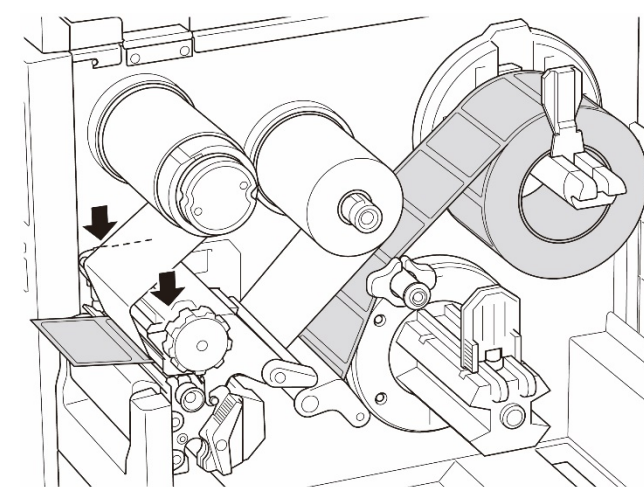
6. Regolare la guida per etichette anteriore per definire la posizione del supporto di stampa.

 **Nota**

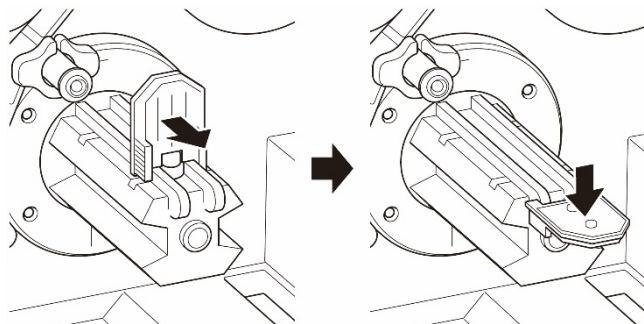
- Controllare di far avanzare il supporto di stampa attraverso l'apposito sensore.
- Le posizioni del sensore sono contrassegnate con un triangolo ▽ (sensore di spazio) e una freccia ⇩ (sensore di tacca nera) nell'alloggiamento del sensore.
- La posizione del sensore supporto di stampa è regolabile. Controllare che la posizione del sensore di spazio o tacca nera corrisponda alla posizione di spazio/tacca nera sul rotolo di etichette.



7. Chiudere la testina di stampa su entrambi i lati e controllare se blocchi in posizione.
8. Impostare il tipo di sensore supporto di stampa e calibrare il sensore selezionato.
9. Eseguire prima la calibrazione e impostare la modalità della stampante su Riavvolgitore.



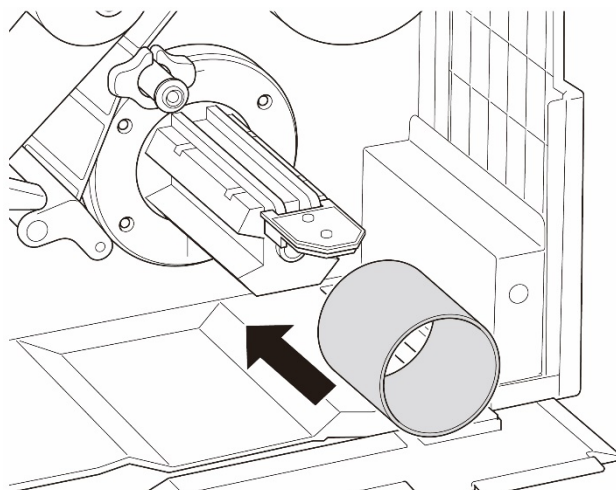
10. Aprire il coperchio dei supporti di stampa, quindi spingere la guida per etichette verso l'estremità destra e tirarla verso il basso.



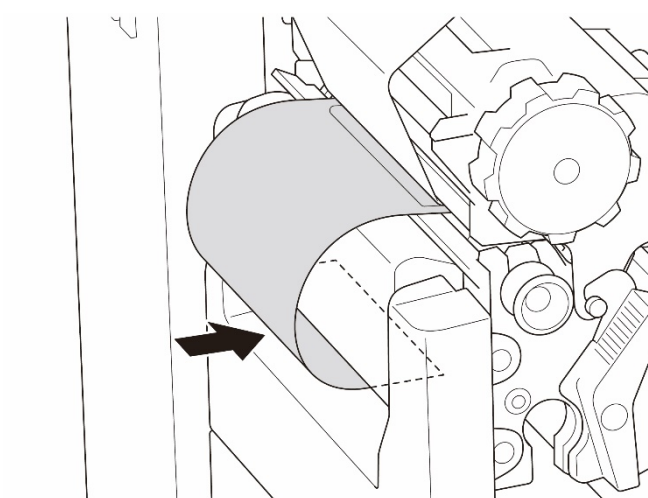
11. Installare il nucleo di carta sul rocchetto di riavvolgimento dei supporti di stampa.

 **Nota**

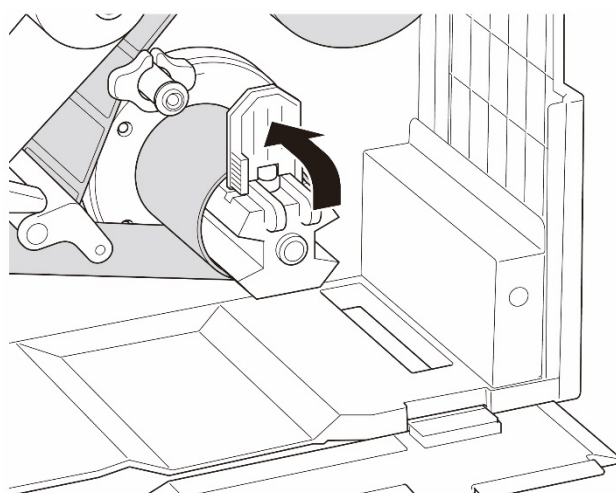
Il nucleo di carta non è incluso nella confezione. Utilizzare quello disponibile.



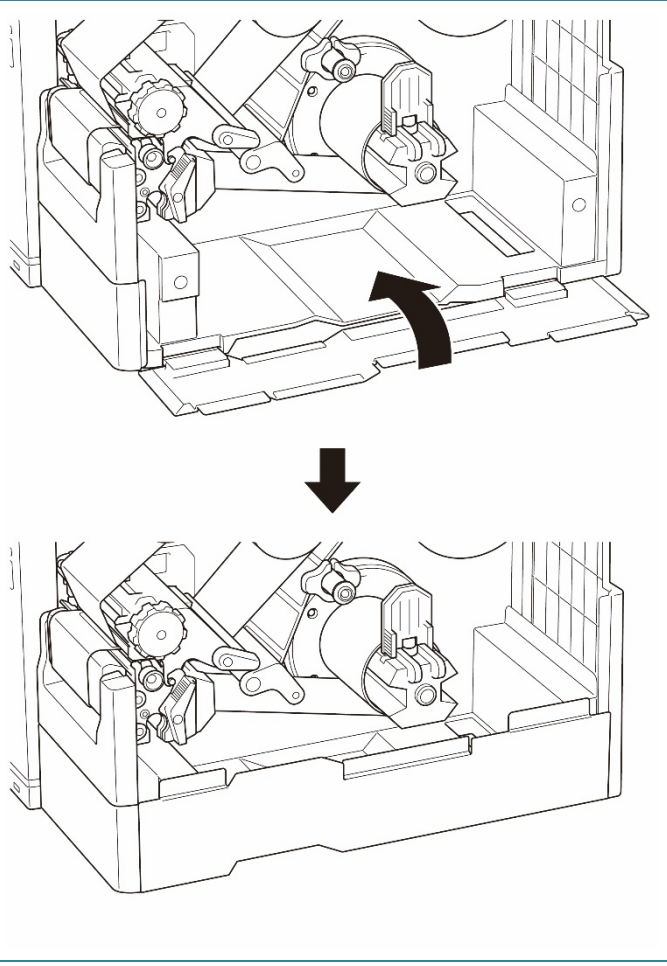
12. Aprire la leva di rilascio della testina di stampa e la leva di rilascio della barra della guida per etichette e tirare circa 650 mm del rotolo di etichette attraverso la fessura di uscita dei supporti di stampa.
13. Alimentare il bordo iniziale del supporto attraverso la fessura di riavvolgimento del pannello frontale, come mostrato in figura.



14. Avvolgere l'etichetta attorno rocchetto di riavvolgimento dei supporti di stampa e farla aderire al nucleo di carta. Avvolgere il rocchetto in senso antiorario fino a quando l'etichetta è completamente tesa.



15. Regolare la guida al riavvolgimento del supporto di stampa per adattarla alla larghezza dell'etichetta.
16. Chiudere la leva di rilascio della testina di stampa e il coperchio della base.

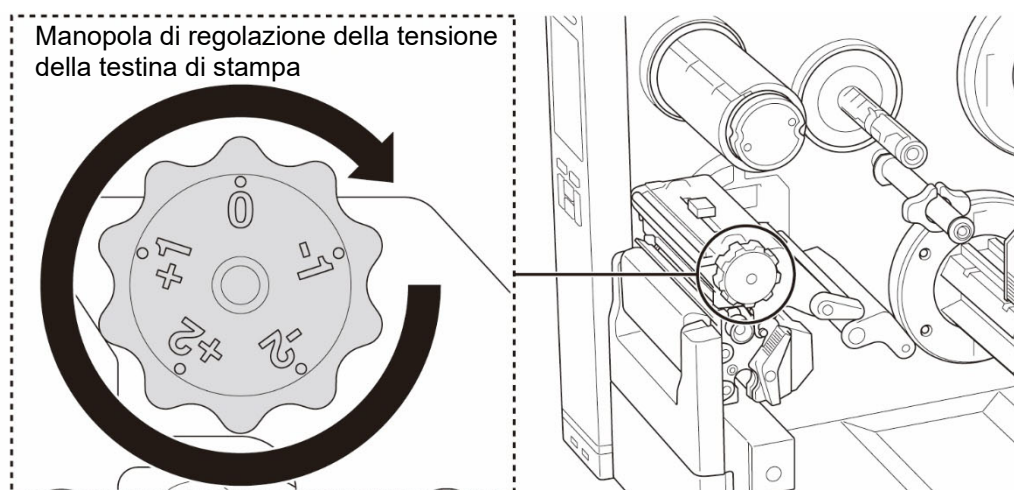


4. Migliorare la qualità di stampa

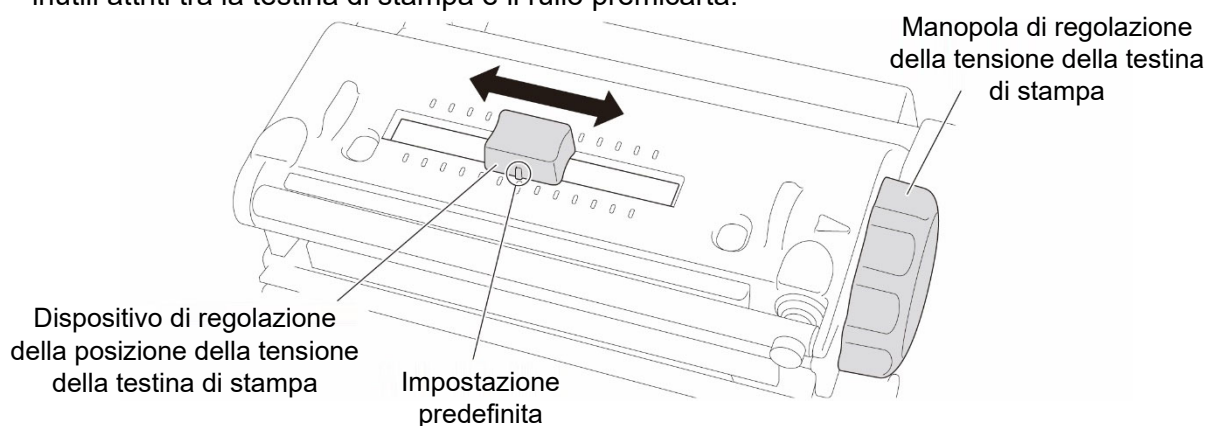
4.1 Regolare la tensione della testina di stampa per migliorare la qualità di stampa

Se non diversamente indicato, le illustrazioni di questa *Guida dell'utente* sono riferite al modello TJ-4422TN/TJ-4522TN.

Per ottenere la migliore qualità di stampa, regolare la testina di stampa utilizzando la manopola di regolazione della tensione della testina di stampa. Scegliere uno dei cinque livelli di regolazione della tensione a seconda della larghezza del supporto di stampa utilizzato.



Per le etichette (larghezza inferiore a 2"), portare il dispositivo di regolazione della posizione della tensione della testina di stampa il più vicino possibile al centro dell'etichetta per evitare inutili attriti tra la testina di stampa e il rullo premicarta.

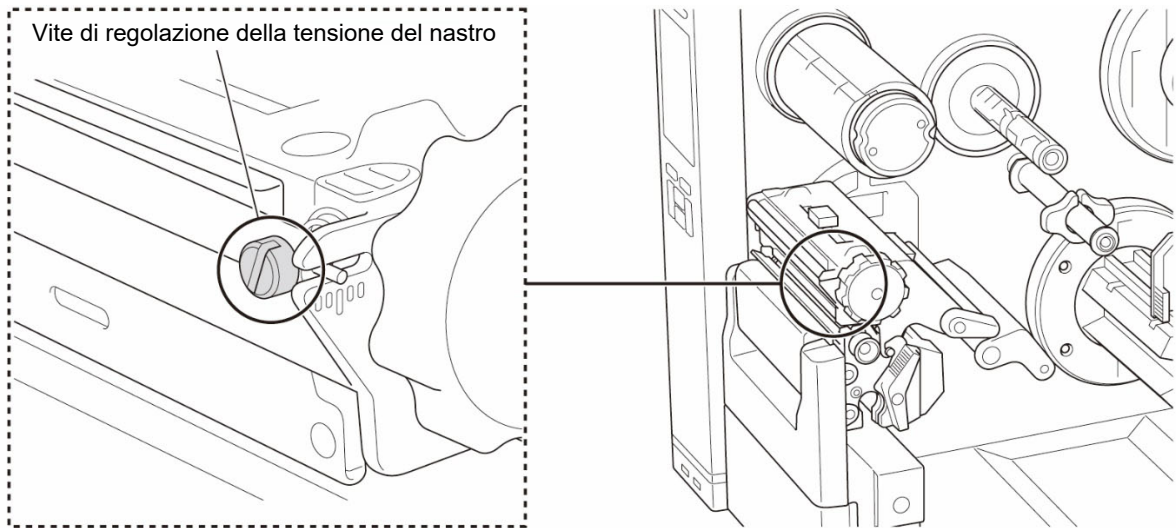



4.2 Regolare la tensione del nastro per evitare etichette spiegazzate

Le pieghe possono verificarsi a causa di molti fattori, tra cui la larghezza e lo spessore del supporto, il bilanciamento della pressione della testina di stampa, le caratteristiche della pellicola di nastro e le impostazioni di densità/oscurità di stampa.

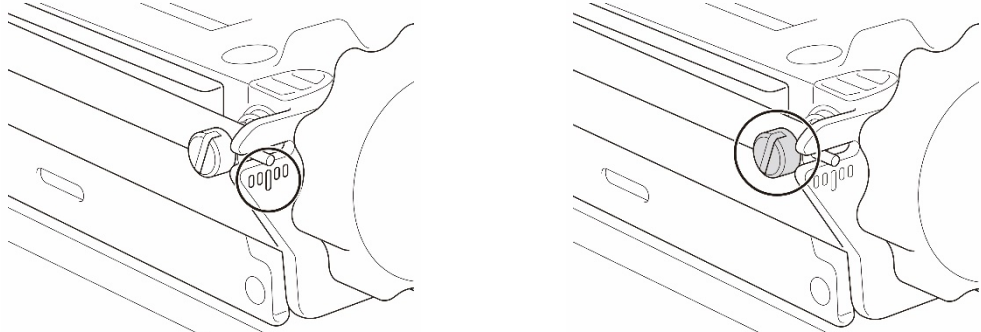
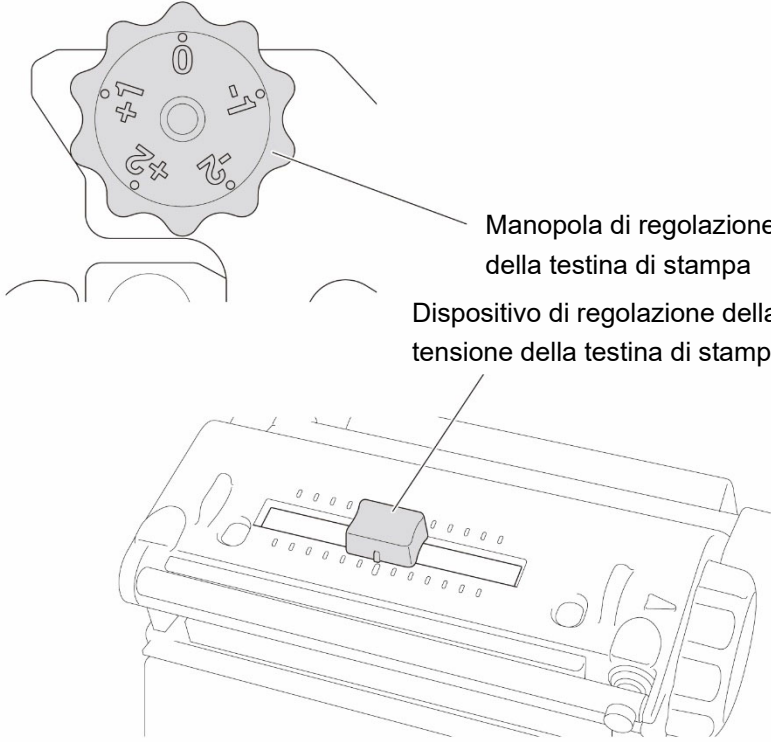
4.2.1 Regolare la tensione del nastro

Per evitare di spiegazzare le etichette, regolare la tensione del nastro con la vite di regolazione della tensione del nastro. Scegliere uno dei cinque livelli di regolazione della tensione.

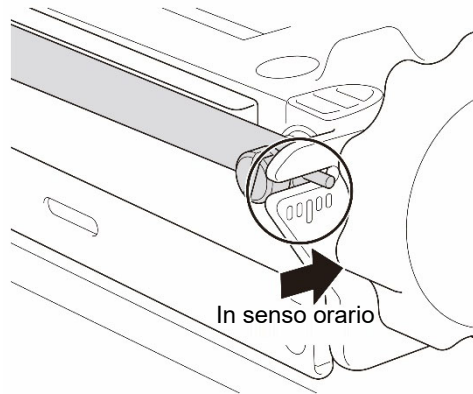


Descrizione	La piega del nastro si forma partendo dalla parte inferiore destra verso la parte superiore sinistra dell'etichetta.	La piega del nastro si forma partendo dalla parte inferiore sinistra verso la parte superiore destra dell'etichetta.
Esempio di piega		

Direzione di avanzamento

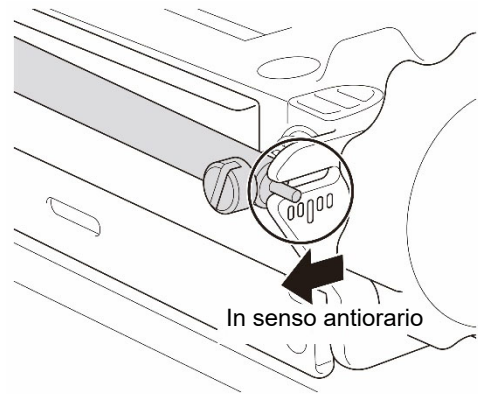
	<p>La vite di regolazione della tensione del nastro ha cinque livelli di regolazione. Utilizzare un cacciavite piatto per modificare il livello di tensione del nastro.</p>  <p style="text-align: center;">Scala di regolazione della tensione del nastro</p> <p style="text-align: center;">Vite di regolazione della tensione del nastro</p>
<p>Componenti regolabili della stampante</p>	<p>La manopola di regolazione della tensione della testina di stampa dispone di cinque livelli di impostazione. Ruotare la manopola di regolazione della tensione della testina di stampa e regolare il dispositivo di regolazione della posizione della tensione della testina di stampa per definire la tensione e la posizione della testina di stampa.</p>  <p style="text-align: center;">Manopola di regolazione della tensione della testina di stampa</p> <p style="text-align: center;">Dispositivo di regolazione della posizione della tensione della testina di stampa</p>

1. Ruotare la vite di regolazione della tensione del nastro in senso orario una volta per livello sulla scala di regolazione della tensione del nastro e stampare di nuovo l'etichetta per controllare se la piega è sparita.



2. Se la vite di regolazione della tensione del nastro è posizionata sul lato più interno ma la piega del nastro non è migliorata, spostare il dispositivo di regolazione della posizione della tensione della testina di stampa di un livello alla volta, stampare nuovamente l'etichetta e controllare se la piega è stata eliminata.
3. Se la piega del nastro non è ancora migliorata dopo aver spostato il dispositivo di regolazione della posizione della tensione della testina di stampa, ruotare di nuovo la manopola di regolazione della tensione della testina di stampa di un livello alla volta e controllare se la riga è stata eliminata.

1. Ruotare la vite di regolazione della tensione del nastro in senso antiorario una volta per livello sulla scala di regolazione della tensione del nastro e stampare di nuovo l'etichetta per controllare se la piega è sparita.



2. Se la vite di regolazione della tensione del nastro è posizionata sul lato più esterno ma la piega del nastro non è migliorata, spostare il dispositivo di regolazione della posizione della tensione della testina di stampa di un livello alla volta, stampare nuovamente l'etichetta e controllare se la piega è stata eliminata.
3. Se la piega del nastro non è ancora migliorata dopo aver spostato il dispositivo di regolazione della posizione della tensione della testina di stampa, ruotare di nuovo la manopola di regolazione della tensione della testina di stampa di un livello alla volta e controllare se la riga è stata eliminata.

4.2.2 Modificare le impostazioni di densità/oscurità di stampa

 **Nota**

Per informazioni su densità/oscurità di stampa, consultare le sezioni [7.1.1 Impostazioni FBPL](#) e [7.1.2 Impostazioni ZPL2](#).

4.2.3 Prova con supporti di stampa diversi

Verificare di avere caricato la carta corretta.

 **Nota**

Per ulteriori informazioni su larghezza e spessore della carta supportati, vedere la sezione [9. Specifiche del prodotto](#).

 **Nota**

Se le pieghe continuano a formarsi, contattare il servizio clienti del fabbricante del prodotto o il distributore locale per l'assistenza.

5. Stampa

5.1 Installazione del driver stampante

 **Nota**

Il nome del modello e il numero di serie si trovano sul retro della stampante.

Verificare di scaricare il driver corretto per il modello in uso:

- TJ-4420TN/TJ-4422TN: Brother TJ-44
 - TJ-4520TN/TJ-4522TN: Brother TJ-45
 - TJ-4620TN: Brother TJ-46
-

Il metodo di installazione del driver dipende dal tipo di connessione:

- [Connessione USB \(Windows/Mac/Linux\)](#)
- [Connessione Bluetooth \(Windows\)](#)
- [Collegamento di rete Wi-Fi \(Windows\)](#)
- [Collegamento di rete cablato \(Windows\)](#)

5.1.1 Connessione USB (Windows/Mac/Linux)

 **Nota**

Utenti Mac/Linux

Per ulteriori informazioni sull'installazione del driver, vedere la guida di installazione rapida fornita dal driver.

1. Usando il cavo USB in dotazione, collegare la stampante al computer.
2. Visitare il sito support.brother.com, accedere alla pagina **Download** del modello in uso e scaricare l'ultima versione del driver della stampante e del software.
3. Eseguire l'applicazione Seagull Driver Wizard e selezionare **Install printer drivers** (Installa i driver stampante) e **USB**.
4. Seguire le istruzioni a schermo.

 **Nota**

Se non è possibile installare il driver stampante:

- Installare manualmente il driver stampante:
Nell'applicazione Seagull Driver Wizard, selezionare **Install printer drivers** (Installa driver stampante) > **Others** (Altri).
 - Rimuovere i driver stampante:
Nell'applicazione Seagull Driver Wizard, selezionare **Remove printer drivers** (Rimuovi driver stampante) > **Automatically remove all Drivers by Seagull** (Rimuovi automaticamente tutti i driver di Seagull) o **Use advanced printer driver removal options** (Utilizza le opzioni di rimozione del driver stampante avanzate).
 - Reimpostare le impostazioni della stampante:
Avviare BPM e fare clic su **Funzione stampa** > **Predef fabbrica**.
-

5.1.2 Connessione Bluetooth (Windows)

 **Nota**

Per utilizzare il Bluetooth, è necessaria un'interfaccia opzionale WLAN/BT (PA-WB-001).

1. Controllare il nome locale Bluetooth:
 - BPM: usando un cavo USB, collegare la stampante al computer. Fare clic su **Configurazione stampante > Bluetooth**.
 - LCD: selezionare **Interfaccia > Bluetooth**.
2. Attivare la funzione Bluetooth sul computer e accoppiarla con una stampante selezionando **Start > Impostazioni > Dispositivi > Bluetooth e Altri dispositivi** e abilitare il Bluetooth. Selezionare **Aggiungi dispositivo Bluetooth o di altro tipo** e selezionare una stampante.
3. Eseguire l'applicazione Seagull Driver Wizard e selezionare **Install printer drivers** (Installa i driver stampante) e **Bluetooth**.
4. Seguire le istruzioni a schermo.

 **Nota**

Se non è possibile installare il driver stampante:

- Rimuovere i driver stampante:
Nell'applicazione Seagull Driver Wizard, selezionare **Remove printer drivers** (Rimuovi driver stampante) > **Automatically remove all Drivers by Seagull** (Rimuovi automaticamente tutti i driver di Seagull) o **Use advanced printer driver removal options** (Utilizza le opzioni di rimozione del driver stampante avanzate).
 - Reimpostare le impostazioni della stampante:
Avviare BPM e fare clic su **Funzione stampa > Predef fabbrica**.
-

5.1.3 Collegamento di rete Wi-Fi (Windows)

 **Nota**

Per utilizzare il Wi-Fi, è necessaria un'interfaccia opzionale WLAN/BT (PA-WB-001).

Controllare che le impostazioni di router/punto di accesso wireless e di rete della stampante siano corrette. Per ulteriori informazioni, vedere la documentazione fornita con il router/punto di accesso wireless oppure contattare il produttore del router, l'amministratore del sistema o il provider di servizi Internet.

1. Configurare le impostazioni di rete:

- Mediante lo strumento BPM

- a. Usando il cavo USB in dotazione, collegare la stampante al computer.
- b. Fare clic su **Configurazione stampante > Wi-Fi**.
- c. Specificare **SSID, Crittografia e Tasto** (password di rete), quindi fare clic su **Imposta**.
- d. Fare clic su **Rileva**.
- e. Fare clic su **Funzione stampa > Pag configurazione**.

Le impostazioni di rete devono essere stampate. Confermare che l'indirizzo IP della stampante sia corretto.

- Mediante LCD/touchscreen

- a. Selezionare **Interfaccia > WiFi**.
- b. Specificare **SSID, Sicurezza, e Password**.
- c. Al termine, l'icona del Wi-Fi e l'indirizzo IP della stampante vengono visualizzati nella schermata.

2. Visitare il sito support.brother.com, accedere alla pagina **Download** del modello in uso e scaricare l'ultima versione del driver della stampante e del software.

3. Eseguire l'applicazione Seagull Driver Wizard e selezionare **Install printer drivers** (Installa i driver stampante) e **Network** (Rete).

4. Selezionare la stampante e quindi fare clic su **Next** (Avanti).

5. Se la porta TCP/IP in uso non viene visualizzata nell'elenco, fare clic su **Create port** (Crea porta) e selezionare **Standard TCP/IP port** (Porta standard TCP/IP) > **New Port** (Nuova porta).

6. Digitare l'indirizzo IP della stampante e il nome della porta, quindi fare clic su **Next** (Avanti).

7. Fare clic su **Finish** (Fine).

8. Tornare alla finestra **Specify Port** (Specifica porta) e selezionare la porta creata.

9. Seguire le istruzioni a schermo.

 **Nota**

Se non è possibile installare il driver stampante:

- Rimuovere i driver stampante:

Nell'applicazione Seagull Driver Wizard, selezionare **Remove printer drivers** (Rimuovi driver stampante) > **Automatically remove all Drivers by Seagull** (Rimuovi automaticamente tutti i driver di Seagull) o **Use advanced printer driver removal options** (Utilizza le opzioni di rimozione del driver stampante avanzate).

- Reimpostare le impostazioni della stampante:

Avviare BPM e fare clic su **Funzione stampa** > **Predef fabbrica**.

5.1.4 Collegamento di rete cablato (Windows)

1. Collegare sia la stampante che il computer al router/punto di accesso utilizzando i cavi LAN. La stampante riceve automaticamente un indirizzo IP predefinito e lo visualizza sulla schermata.
2. Visitare il sito support.brother.com, accedere alla pagina **Download** del modello in uso e scaricare l'ultima versione del driver della stampante e del software.
3. Eseguire l'applicazione Seagull Driver Wizard e selezionare **Install printer drivers** (Installa i driver stampante) e **Network** (Rete).
4. Selezionare la stampante e quindi fare clic su **Next** (Avanti).
5. Se la porta TCP/IP in uso non viene visualizzata nell'elenco, fare clic su **Create port** (Crea porta) e selezionare **Standard TCP/IP port** (Porta standard TCP/IP) > **New Port** (Nuova porta).
6. Digitare l'indirizzo IP della stampante e il nome della porta, quindi fare clic su **Next** (Avanti).
7. Fare clic su **Finish** (Fine).
8. Tornare alla finestra **Specify Port** (Specifica porta) e selezionare la porta creata.
9. Seguire le istruzioni a schermo.

 **Nota**

Se non è possibile installare il driver stampante:

- Rimuovere i driver stampante:

Nell'applicazione Seagull Driver Wizard, selezionare **Remove printer drivers** (Rimuovi driver stampante) > **Automatically remove all Drivers by Seagull** (Rimuovi automaticamente tutti i driver di Seagull) o **Use advanced printer driver removal options** (Utilizza le opzioni di rimozione del driver stampante avanzate).

- Reimpostare le impostazioni della stampante:

Avviare BPM e fare clic su **Funzione stampa** > **Predef fabbrica**.

5.2 Creare e stampare etichette tramite BarTender

BarTender è uno strumento per la creazione di etichette, che può essere scaricato gratuitamente dalla pagina del prodotto all'indirizzo support.brother.com.

1. Avviare BarTender.

• Per Windows 10, Windows Server 2016 o Windows Server 2019:

Inizio > BarTender 2016 R7 UltraLite > fare clic su **BarTender UltraLite** oppure fare doppio clic sull'icona **BarTender UltraLite** sul desktop.

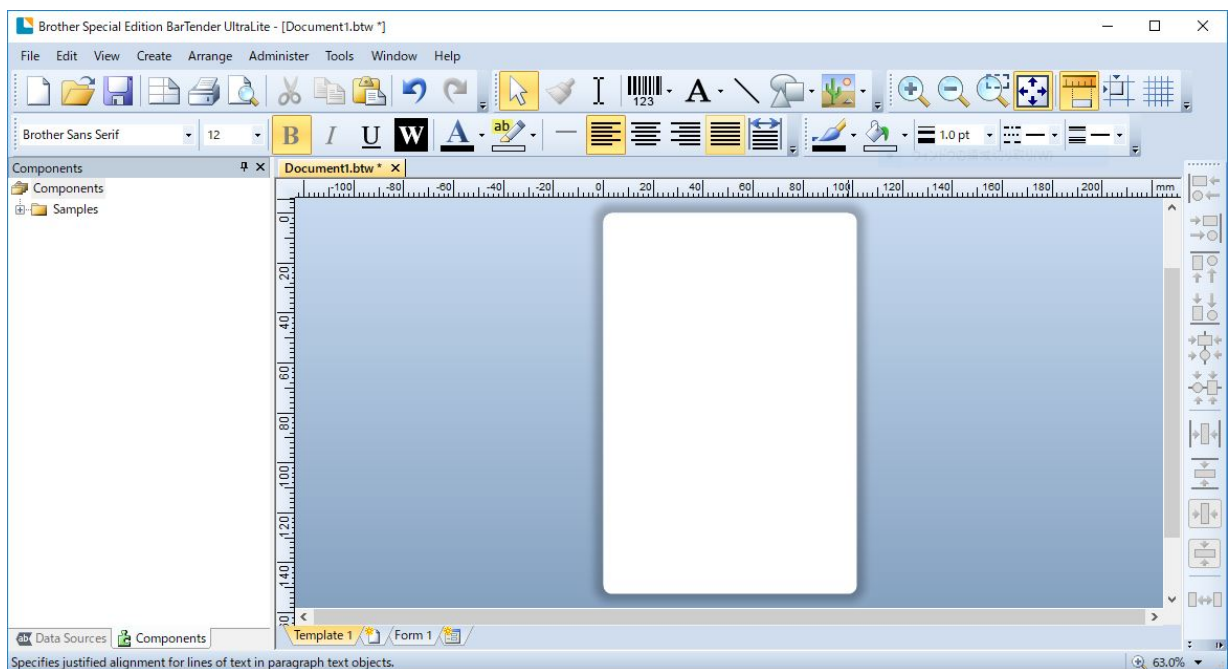
• Per Windows 8.1, Windows Server 2012 o Windows Server 2012 R2:

Fare clic su **BarTender UltraLite** nella schermata dell'applicazione oppure fare doppio clic sull'icona **BarTender UltraLite** sul desktop.

• Per Windows 7:

Inizio > Tutti i programmi > BarTender 2016 R7 UltraLite > fare clic su **BarTender UltraLite** oppure fare doppio clic sull'icona di **BarTender UltraLite** sul desktop.

2. Seguire i passaggi visualizzati sullo schermo per creare un'etichetta.



Nota

Per ulteriori informazioni sull'uso di BarTender, fare clic su **Help** (Guida).

3. Fare clic su **File** (File) > **Print** (Stampa) per stampare l'etichetta.

6. Funzionamento

6.1 Utilità di accensione

Sono presenti varie utilità di accensione per impostare e testare le funzioni della stampante.

Utilizzare le utilità di accensione per impostare la calibrazione del sensore, l'autotest e le funzioni predefinite di fabbrica.

1. Spegnerla stampante di etichette.
2. Tenere premuto il pulsante destro di **selezione**, quindi accendere l'interruttore di alimentazione.
3. Rilasciare il pulsante quando la funzione che si desidera impostare o testare viene visualizzata sulla schermata.

Utilità di accensione	Schemi dei LED di alimentazione							
	Colore del LED	Giallo (acceso)	Rosso (lampeggia cinque volte)	Giallo (lampeggia cinque volte)	Verde (lampeggia cinque volte)	Verde/ Giallo (lampeggia cinque volte)	Rosso/ Giallo (lampeggia cinque volte)	Verde (acceso)
Funzione								
1. Calibrazione del sensore (sensore di spazio/tacca nera)			✓					
2. Autotest (si accede al Modo Dump)				✓				
3. Impostaz. Fabbrica					✓			
4. Calibraz. Tacca Nera						✓		
5. Calibrazione GAP							✓	
6. PRONTO (Saltare AUTO.BAS)								✓

6.1.1 Calibrazione del nastro e del sensore di spazio/tacca nera

Calibrare il sensore di spazio/tacca nera quando:

- Si acquista una nuova stampante.
- Si cambia il lotto di etichette.
- Si avvia l'inizializzazione della stampante di etichette.

Per calibrare i sensori di nastro e spazio/tacca nera:

1. Spegnerla stampante.
2. Tenere premuto il pulsante destro di **selezione**, quindi accendere l'interruttore di alimentazione.
3. Rilasciare il pulsante quando la funzione **Calibra Sensore** viene visualizzata sulla schermata.

 **Nota**

- Il colore del LED cambia come indicato di seguito:
Giallo (acceso) → **rosso (5 volte)** → giallo (5 volte) → verde (5 volte) → verde/giallo (5 volte) → rosso/giallo (5 volte) → verde (acceso)
 - Per selezionare il sensore per la calibrazione, inviare il comando corretto alla stampante:
 - Per il sensore di spazio: inviare il comando GAP
 - Per il sensore di tacca nera: inviare il comando BLINEPer ulteriori informazioni sui comandi disponibili, vedere "*FBPL Command Reference*" (*Manuale di riferimento per i comandi FBPL*) nella pagina **Manuali** del modello in uso sul sito support.brother.com.
-

6.1.2 Calibrazione del sensore di spazio/tacca nera, autotest e attivazione del Modo Dump

Calibrare il sensore di spazio o tacca nera se le impostazioni del sensore utilizzate per l'ultimo lavoro di stampa non sono adatte per l'operazione attuale. Durante la calibrazione del sensore di spazio/tacca nera, la stampante rileva la lunghezza dell'etichetta, stampa la configurazione interna (autotest) e poi attiva il Modo Dump.

Per calibrare il sensore di spazio/tacca nera:

1. Spegnerne la stampante.
2. Tenere premuto il pulsante destro di **selezione**, quindi accendere l'interruttore di alimentazione.
3. Rilasciare il pulsante quando la funzione **Auto Test** viene visualizzata sulla schermata.

Nota

Il colore del LED cambia come indicato di seguito:

Giallo (acceso) → rosso (5 volte) → **giallo (5 volte)** → verde (5 volte) → verde/giallo (5 volte) → rosso/giallo (5 volte) → verde (acceso)

4. La stampante calibra il sensore e rileva la lunghezza dell'etichetta, stampa le impostazioni interne, quindi attiva il Modo Dump.

Nota

Per selezionare il sensore per la calibrazione, inviare il comando corretto alla stampante:

- Per il sensore di spazio: inviare il comando GAP
- Per il sensore di tacca nera: inviare il comando BLINE

Per ulteriori informazioni sui comandi disponibili, vedere "*FBPL Command Reference*" (*Manuale di riferimento per i comandi FBPL*) nella pagina **Manuali** del modello in uso sul sito

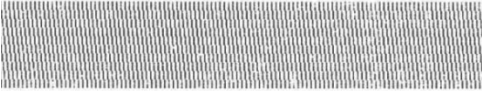
support.brother.com.

■ Autotest

Stampare la configurazione della stampante dopo aver eseguito la calibrazione del sensore di spazio/tacca nera. La stampa dell'autotest riporta la configurazione della stampante e la memoria disponibile e può indicare se sono presenti danni ai punti sul componente riscaldante.

Stampa dell'autotest	
<pre> ----- SYSTEM INFORMATION ----- MODEL: XXXXXX FIRMWARE: X.XX CHECKSUM: XXXXXXXX S/N: XXXXXXXXXXXX TCF: NO DATE: 1970/01/01 TIME: 00:04:18 NON-RESET: 110 m (TPH) RESET: 110 m (TPH) NON-RESET: 0 (CUT) RESET: 0 (CUT) BAD DOT: 0 ----- </pre>	<p>Nome del modello</p> <p>Versione firmware</p> <p>Checksum firmware</p> <p>Numero di serie stampante</p> <p>File di configurazione</p> <p>Data del sistema</p> <p>Ora sistema</p> <p>Metri stampati</p> <p>Contatore tagli</p> <p>Numero di punti difettosi</p>
<pre> ----- PRINTING SETTING ----- SPEED: 5 IPS DENSITY: 8.0 WIDTH: 4.00 INCH HEIGHT: 4.00 INCH GAP: 0.00 INCH INTENSION: 5 CODEPAGE: 850 COUNTRY: 001 QUALITYMODE: STANDARD ----- </pre>	<p>Velocità stampa (pollici/sec)</p> <p>Densità di stampa</p> <p>Dimensioni etichetta (pollici)</p> <p>Distanza spazio (pollici)</p> <p>Sensibilità del sensore di spazio/tacca nera</p> <p>Codice pagina</p> <p>Codice paese</p> <p>Modalità di qualità</p>
<pre> ----- Z SETTING ----- DARKNESS: 16.0 SPEED: 4 IPS WIDTH: 4.00 INCH TILDE: 7EH (~) CARET: 5EH (^) DELIMITER: 2CH (,) POWER UP: NO MOTION HEAD CLOSE: NO MOTION ----- </pre>	<p>Oscurità stampa</p> <p>Velocità stampa (pollici/sec)</p> <p>Dimensione etichetta</p> <p>Prefisso di controllo</p> <p>Formato prefisso</p> <p>Prefisso delimitatore</p> <p>Movimento accensione stampante</p> <p>Movimento chiusura testina di stampa</p>
<pre> ----- RS232 SETTING ----- BAUD: 9600 PARITY: NONE DATA BIT: 8 STOP BIT: 1 ----- </pre>	<p>Configurazione della porta seriale RS232</p>

Stampa dell'autotest

<pre> ----- BT SETTING ----- MAC ADDR: 00:80:A3:D9:1D:CD NAME: PS- PIN CODE: MFi SUPPORTED: NO Module : xPico ----- </pre>	<p>Configurazione Bluetooth</p>
<pre> ----- ETHERNET SETTING ----- NAME: XXXXX MAC ADDR: XXXXX DHCP: ON IP ADDR: 0.0.0.0 SUBNET: 0.0.0.0 GATEWAY: 0.0.0.0 PORT: 9100 ----- </pre>	<p>Nome stampante Indirizzo Mac DHCP Indirizzo IP Maschera di sottorete Gateway Raw port</p>
<pre> ----- WIFI SETTING ----- APP VERSION: 3.5.1.0R3 MAC ADDRESS: 00:80:A3:D9:1D:CE Region: United States SSID: DHCP ENABLED: YES IP ADDRESS: SUBNET MASK: 0.0.0.0 GATEWAY: PRINTER NAME: PS-D91DCD RAW PORT: 9100 ----- </pre>	<p>Configurazione Wi-Fi</p>
<pre> ----- DRAM FILE (0 FILES) ----- PHYSICAL XXXX KBYTES AVAILABLE XXXX KBYTES ----- FLASH FILE (0 FILES) ----- MENU.MMF XX BYTES PHYSICAL XXXX KBYTES AVAILABLE XXXX KBYTES ----- </pre> 	<p>Numero di file scaricati Spazio di memoria totale e disponibile</p> <p>Pattern di controllo della testina di stampa</p>

■ Modo Dump

Nota

- Per la modalità dump è necessaria una carta larga 101,5 mm.
- Per riprendere la normale stampa, spegnere la stampante e riprovare.

La stampante entra in Modo Dump dopo la stampa della configurazione stampante. La modalità dump consente all'utente di verificare i programmi della stampante e di risolvere eventuali problemi. I caratteri nella colonna a sinistra vengono ricevuti dal sistema della stampante e quelli nella colonna di destra sono la rispettiva rappresentazione esadecimale.

Dati ASCII	→	<pre> SPEED 2.0 53 50 45 45 44 20 32 2E 30 0D DENSITY 8 0A 44 45 4E 53 49 54 59 20 38 SET PEEL 0D 0A 53 45 54 20 50 45 45 4C OFF DIRE 20 4F 46 46 0D 0A 44 49 52 45 CTION 0 0 43 54 49 4F 4E 20 30 0D 0A 47 AP 3.00 mm 41 50 20 33 2E 30 30 20 6D 6D .0.00 mm 2C 30 2E 30 30 20 6D 6D 0D 0A REFERENCE 52 45 46 45 52 45 4E 43 45 20 0.0 SET C 30 2C 30 0D 0A 53 45 54 20 43 UTTER OFF 55 54 54 45 52 20 4F 46 46 0D SIZE 100. 0A 53 49 5A 45 20 31 30 30 2E 02 mm.65.0 30 32 20 6D 6D 2C 36 35 2E 30 4 mm CLS 34 20 6D 6D 0D 0A 43 4C 53 6D BARCODE 1 0A 42 41 52 43 4F 44 45 20 31 44,149,"39 34 34 2C 31 34 39 2C 22 33 39 ".120,"1.0. 22 2C 31 32 30 2C 31 2C 30 2C 2.6,"57114 32 2C 36 2C 22 35 37 31 31 34 38T" PRIN 33 38 54 22 0D 0A 50 52 49 4E T 1.1 SPE 54 20 31 2C 31 0D 0A 53 50 45 ED 2.0 DE 45 44 20 32 2E 30 0D 0A 44 45 NSITY 8 S 4E 53 49 54 59 20 38 0D 0A 53 ET PEEL OF 45 54 20 50 45 45 4C 20 4F 46 F DIRECTI 46 0D 0A 44 49 52 45 43 54 49 ON 0 GAP 4F 4E 20 30 0D 0A 47 41 50 20 3.00 mm.0. 33 2E 30 30 20 6D 6D 2C 30 2E 00 mm REF 30 30 20 6D 6D 0D 0A 52 45 46 ERENCE 0.0 45 52 45 4E 43 45 20 30 2C 30 SET CUTT 0D 0A 53 45 54 20 43 55 54 54 ER OFF S1 45 52 20 4F 46 46 0D 0A 53 49 ZE 100.02 5A 45 20 31 30 30 2E 30 32 20 mm.65.04 m 6D 6D 2C 36 35 2E 30 34 20 6D m CLS BA 6D 0D 0A 43 4C 53 0D 0A 42 41 RCODE 144. 52 43 4F 44 45 20 31 34 34 2C 149,"39",1 31 34 39 2C 22 33 39 22 2C 31 20,1,0,2.6 32 30 2C 31 2C 30 2C 32 2C 36 ,"5711438T 2C 22 35 37 31 31 34 33 38 54 " PRINT 1 22 0D 0A 50 52 49 4E 54 20 31 .1 2C 31 0D 0A </pre>	←	Rappresentazione esadecimale dei dati ASCII
------------	---	---	---	---

6.1.3 Inizializzazione stampante

L'inizializzazione della stampante cancella la memoria DRAM della stampante e ripristina le impostazioni di fabbrica.

1. Spegnerne la stampante.
2. Tenere premuto il pulsante destro di **selezione**, quindi accendere l'interruttore di alimentazione.
3. Rilasciare il pulsante quando la funzione **Impostaz. Fabbrica** viene visualizzata sulla schermata.

 **Nota**

Il colore del LED cambia come indicato di seguito:

Giallo (acceso) → rosso (5 volte) → giallo (5 volte) → **verde (5 volte)** → verde/giallo (5 volte) → rosso/giallo (5 volte) → verde (acceso)

Dopo l'inizializzazione, verranno ripristinate le seguenti impostazioni di fabbrica:

Parametro	Impostazione predefinita
Velocità	152,4 mm/sec (6 ips) (203 DPI) 101,4 mm/sec (4 ips) (300 DPI) 76,2 mm/sec (3 ips) (600 DPI)
Densità	8
Larghezza etichette	101,5 mm
Altezza etichette	101,5 mm
Tipo sensore	Sensore di spazio
Impostazione spazio	3 mm
Direzione di stampa	0
Punto di riferimento	0,0 (angolo in alto a sinistra)
Spostamento	0
Modalità di strappo	On
Modalità Spellicolatore	Off
Modalità Taglierina	Off
Modalità riavvolgitore	Off
Codice pagina	850
Codice paese	001
Cancella memoria flash	No

6.1.4 Calibrazione del sensore supporto di stampa (per sensore di tacca nera)

1. Spegnerne la stampante.
2. Tenere premuto il pulsante destro di **selezione**, quindi accendere l'interruttore di alimentazione.
3. Rilasciare il pulsante quando la funzione **Calibraz. Tacca Nera** viene visualizzata sulla schermata.

 **Nota**

Il colore del LED cambia come indicato di seguito:

Giallo (acceso) → rosso (5 volte) → giallo (5 volte) → verde (5 volte) → **verde/giallo (5 volte)** → rosso/giallo (5 volte) → verde (acceso)

6.1.5 Calibrazione del sensore supporto di stampa (per sensore di spazio)

1. Spegnerne la stampante.
2. Tenere premuto il pulsante destro di **selezione**, quindi accendere l'interruttore di alimentazione.
3. Rilasciare il pulsante quando la funzione **Calibrazione GAP** viene visualizzata sulla schermata.

 **Nota**

Il colore del LED cambia come indicato di seguito:

Giallo (acceso) → rosso (5 volte) → giallo (5 volte) → verde (5 volte) → verde/giallo (5 volte) → **rosso/giallo (5 volte)** → verde (acceso)

6.1.6 Saltare il programma AUTO.BAS

È possibile caricare il programma AUTO.BAS nella memoria flash della stampante in modo che funzioni automaticamente all'avvio, ma se non si desidera che funzioni automaticamente, seguire questi passaggi:

1. Spegnerne la stampante.
2. Tenere premuto il pulsante destro di **selezione**, quindi accendere l'interruttore di alimentazione.
3. Rilasciare il pulsante quando la funzione **PRONTO** (saltare AUTO.BAS) viene visualizzata sulla schermata.

 **Nota**

Il colore dei LED cambierà nel seguente ordine:

Giallo (acceso) → rosso (5 volte) → giallo (5 volte) → verde (5 volte) → verde/giallo (5 volte) → rosso/giallo (5 volte) → **verde (acceso)**

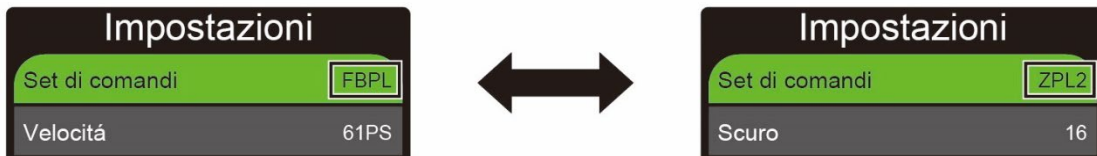
4. La stampante si avvierà senza far girare il programma AUTO.BAS.

7. Modificare le impostazioni della stampante

7.1 Menu delle impostazioni

TJ-4420TN/TJ-4520TN/TJ-4620TN

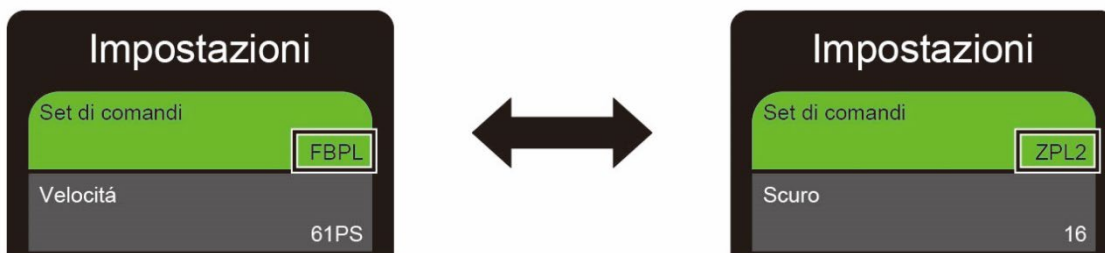
1. Nel menu principale, selezionare **Impostazioni**.
2. Selezionare la lingua di programmazione desiderata in **Set di comandi**.




3. Premere il pulsante sotto l'icona .

TJ-4422TN/TJ-4522TN

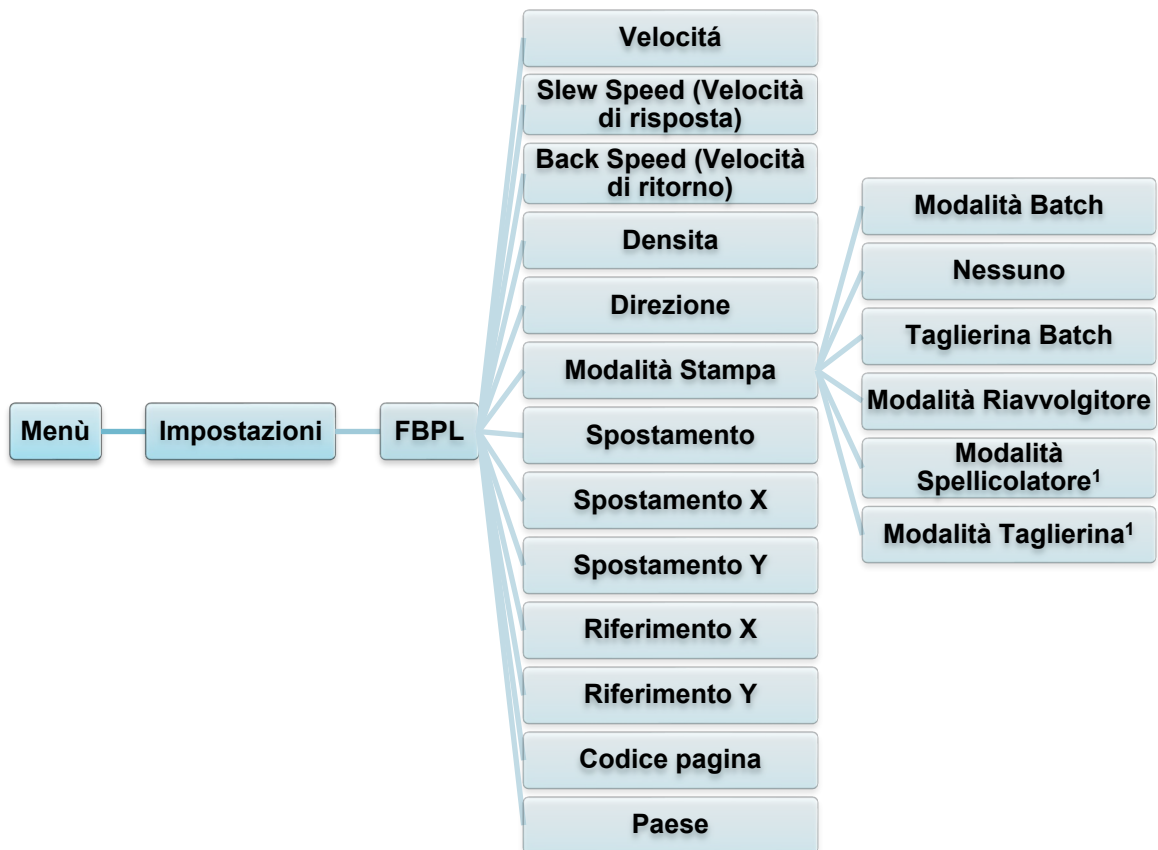
1. Nel Menu principale, toccare **Impostazioni**.
2. Toccare **Set di comandi**, quindi selezionare il linguaggio di programmazione desiderato.



3. Toccare l'icona .

7.1.1 Impostazioni FBPL

Impostazioni FBPL disponibili:



¹ Disponibile solo per TJ-4420TN, TJ-4520TN e TJ-4620TN.

Impostazioni	Descrizione
Velocità	Configurare la velocità di stampa. Gli intervalli delle impostazioni sono: <ul style="list-style-type: none"> • 2-14 per 203 dpi (valore predefinito: 6) • 2-12 per 300 dpi (valore predefinito: 4) • 1-6 per 600 dpi (valore predefinito: 3)
Slew Speed (Velocità di risposta)	Impostare la velocità di alimentazione della stampante. Gli intervalli delle impostazioni sono: <ul style="list-style-type: none"> • 2-8 per 203 dpi • 2-8 per 300 dpi • 1,5-6 per 600 dpi
Back Speed (Velocità di ritorno)	Impostare la velocità di retroalimentazione della stampante. Gli intervalli delle impostazioni sono: <ul style="list-style-type: none"> • 2-3 per 203 dpi • 2-3 per 300 dpi • 1,5-3 per 600 dpi
Densità	Regolare l'oscurità/la brillantezza della stampa. Le impostazioni vanno da 0 a 15. Potrebbe essere necessario regolare la densità di stampa in base al supporto.

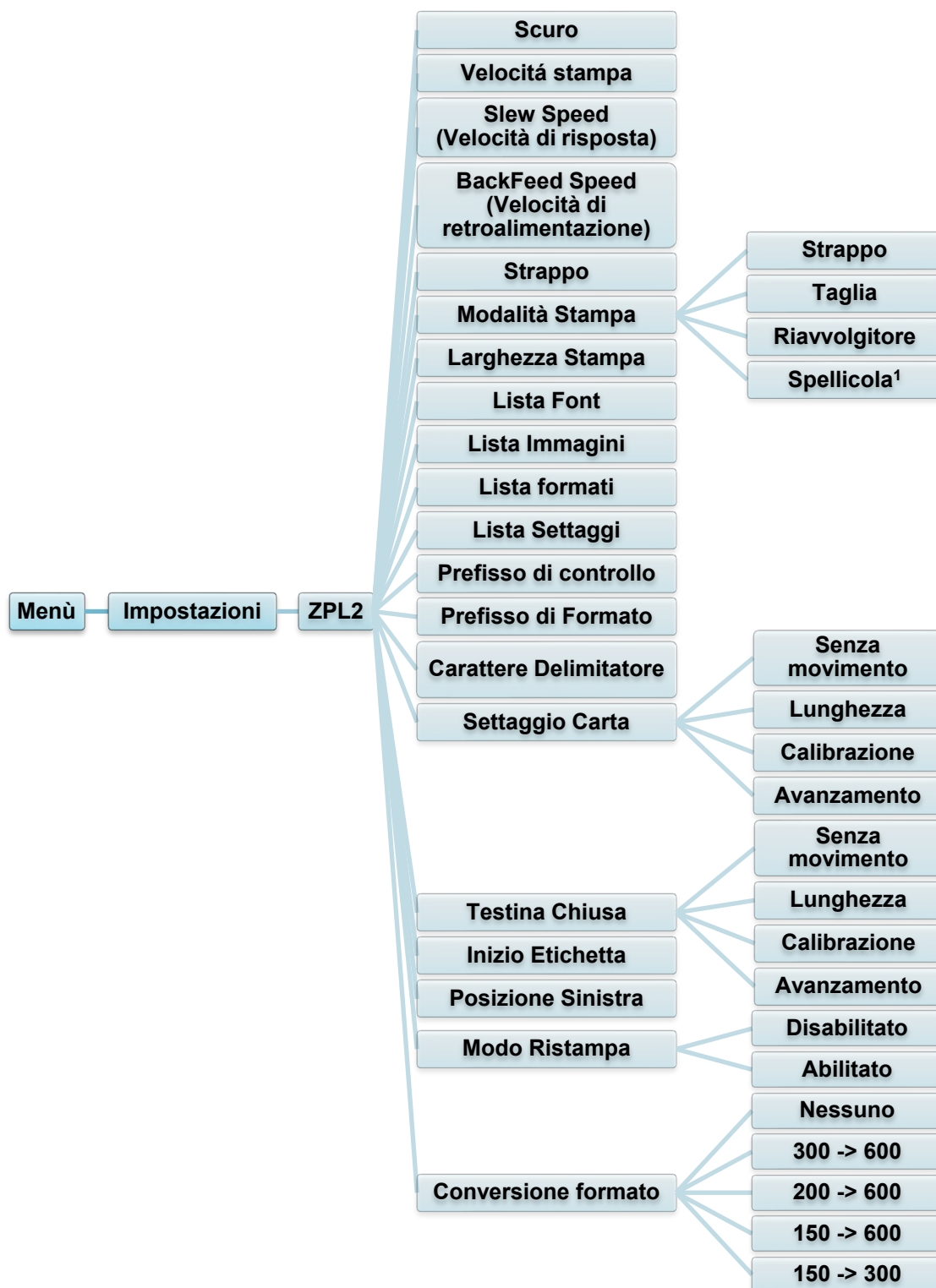
Impostazioni	Descrizione														
Direzione	<p>Specificare la direzione di stampa.</p> <table border="1"> <thead> <tr> <th>DIREZIONE 0</th> <th>DIREZIONE 1</th> </tr> </thead> <tbody> <tr> <td>Direzione</td> <td>Direzione</td> </tr> </tbody> </table> <p style="text-align: center;">↓ AVANZAME</p>	DIREZIONE 0	DIREZIONE 1	Direzione	Direzione										
DIREZIONE 0	DIREZIONE 1														
Direzione	Direzione														
Modalità Stampa	<p>Impostare la Modalità Stampa.</p> <table border="1"> <thead> <tr> <th>Modalità Stampa</th> <th>Descrizione</th> </tr> </thead> <tbody> <tr> <td>Modalità Batch</td> <td>Quando l'immagine viene stampata, lo spazio/la tacca nera vengono fatti passare attraverso la piastra di strappo per la rimozione.</td> </tr> <tr> <td>Nessuno</td> <td>La parte superiore dell'etichetta successiva è allineata alla linea di bruciatura della testina di stampa (modalità Strappo).</td> </tr> <tr> <td>Taglierina Batch</td> <td>Taglia l'etichetta una volta alla fine del lavoro di stampa.</td> </tr> <tr> <td>Modalità Riavvolgitore</td> <td>Attiva la Modalità Riavvolgitore.</td> </tr> <tr> <td>Modalità Spellicolatore</td> <td>Attiva la Modalità Spellicolatore.</td> </tr> <tr> <td>Modalità Taglierina</td> <td>Attiva la modalità Taglierina.</td> </tr> </tbody> </table>	Modalità Stampa	Descrizione	Modalità Batch	Quando l'immagine viene stampata, lo spazio/la tacca nera vengono fatti passare attraverso la piastra di strappo per la rimozione.	Nessuno	La parte superiore dell'etichetta successiva è allineata alla linea di bruciatura della testina di stampa (modalità Strappo).	Taglierina Batch	Taglia l'etichetta una volta alla fine del lavoro di stampa.	Modalità Riavvolgitore	Attiva la Modalità Riavvolgitore.	Modalità Spellicolatore	Attiva la Modalità Spellicolatore.	Modalità Taglierina	Attiva la modalità Taglierina.
Modalità Stampa	Descrizione														
Modalità Batch	Quando l'immagine viene stampata, lo spazio/la tacca nera vengono fatti passare attraverso la piastra di strappo per la rimozione.														
Nessuno	La parte superiore dell'etichetta successiva è allineata alla linea di bruciatura della testina di stampa (modalità Strappo).														
Taglierina Batch	Taglia l'etichetta una volta alla fine del lavoro di stampa.														
Modalità Riavvolgitore	Attiva la Modalità Riavvolgitore.														
Modalità Spellicolatore	Attiva la Modalità Spellicolatore.														
Modalità Taglierina	Attiva la modalità Taglierina.														
Spostamento	Ottimizza la posizione di arresto del supporto di stampa. Le impostazioni vanno da -999 punti a 999 punti.														
Spostamento X	Consente di regolare la posizione di stampa. Le impostazioni vanno da -999 punti a 999 punti.														
Spostamento Y															
Riferimento X	Impostare l'origine del sistema di coordinate della stampante in orizzontale e in verticale. Le impostazioni vanno da 0 punti a 999 punti.														
Riferimento Y															
Codice pagina	Impostare la pagina del codice del set di caratteri internazionali.														
Paese	Impostare il codice del paese. Le impostazioni vanno da 1 a 358.														

 **Nota**

Se si stampa dal software/driver scaricato, i comandi del software/driver sovrascrivono le impostazioni della stampante.

7.1.2 Impostazioni ZPL2

Impostazioni ZPL2 disponibili:



¹ Disponibile solo per TJ-4420TN, TJ-4520TN e TJ-4620TN.

Impostazioni	Descrizione										
Scuro	Configurazione dell'oscurità di stampa. Le impostazioni vanno da 0 a 30. Potrebbe essere necessario regolare la densità di stampa in base al supporto selezionato.										
Velocità stampa	Configurare la velocità di stampa. Gli intervalli delle impostazioni sono: <ul style="list-style-type: none"> • 2-18 per 203 dpi (valore predefinito: 6) • 2-14 per 300 dpi (valore predefinito: 4) • 1,5-6 per 600 dpi (valore predefinito: 3) 										
Slew Speed (Velocità di risposta)	Impostare la velocità di alimentazione della stampante. Gli intervalli delle impostazioni sono: <ul style="list-style-type: none"> • 2-8 per 203 dpi • 2-8 per 300 dpi • 2-6 per 600 dpi 										
BackFeed Speed (Velocità di retroalimentazione)	Impostare la velocità di retroalimentazione della stampante. Gli intervalli delle impostazioni sono: <ul style="list-style-type: none"> • 2-3 per 203 dpi • 2-3 per 300 dpi • 2-3 per 600 dpi 										
Strappo	Ottimizza la posizione di arresto del supporto di stampa. Le impostazioni vanno da -120 punti a 120 punti.										
Modalità Stampa	Impostare la Modalità Stampa. <table border="1" data-bbox="504 952 1401 1265"> <thead> <tr> <th>Modalità Stampa</th> <th>Descrizione</th> </tr> </thead> <tbody> <tr> <td>Strappo</td> <td>La parte superiore dell'etichetta successiva è allineata alla linea di bruciatura della testina di stampa.</td> </tr> <tr> <td>Spellicola</td> <td>Abilita la Modalità Spellicolatore.</td> </tr> <tr> <td>Taglia</td> <td>Abilita la modalità Taglierina.</td> </tr> <tr> <td>Riavvolgitore</td> <td>Attivare la modalità Riavvolgitore.</td> </tr> </tbody> </table>	Modalità Stampa	Descrizione	Strappo	La parte superiore dell'etichetta successiva è allineata alla linea di bruciatura della testina di stampa.	Spellicola	Abilita la Modalità Spellicolatore.	Taglia	Abilita la modalità Taglierina.	Riavvolgitore	Attivare la modalità Riavvolgitore.
Modalità Stampa	Descrizione										
Strappo	La parte superiore dell'etichetta successiva è allineata alla linea di bruciatura della testina di stampa.										
Spellicola	Abilita la Modalità Spellicolatore.										
Taglia	Abilita la modalità Taglierina.										
Riavvolgitore	Attivare la modalità Riavvolgitore.										
Larghezza Stampa	Impostare la larghezza di stampa. Le impostazioni vanno da 2 punti a 999 punti.										
Lista Font	Stampare l'elenco dei font della stampante corrente sull'etichetta. I font possono essere memorizzati nella DRAM, nell'unità flash o nella scheda di memoria opzionale della stampante.										
Lista Immagini	Stampare l'elenco delle immagini della stampante corrente sull'etichetta. Le immagini possono essere memorizzate nella DRAM, nell'unità flash o nella scheda di memoria opzionale della stampante.										
Lista formati	Stampare l'elenco dei formati della stampante corrente sull'etichetta. I formati possono essere memorizzati nella DRAM, nell'unità flash o nella scheda di memoria opzionale della stampante.										
Lista Settaggi	Stampare la configurazione attuale della stampante.										
Prefisso di controllo	Impostare il carattere del prefisso di controllo.										
Prefisso di Formato	Impostare il carattere del prefisso del formato.										
Carattere Delimitatore	Impostare il carattere del delimitatore.										

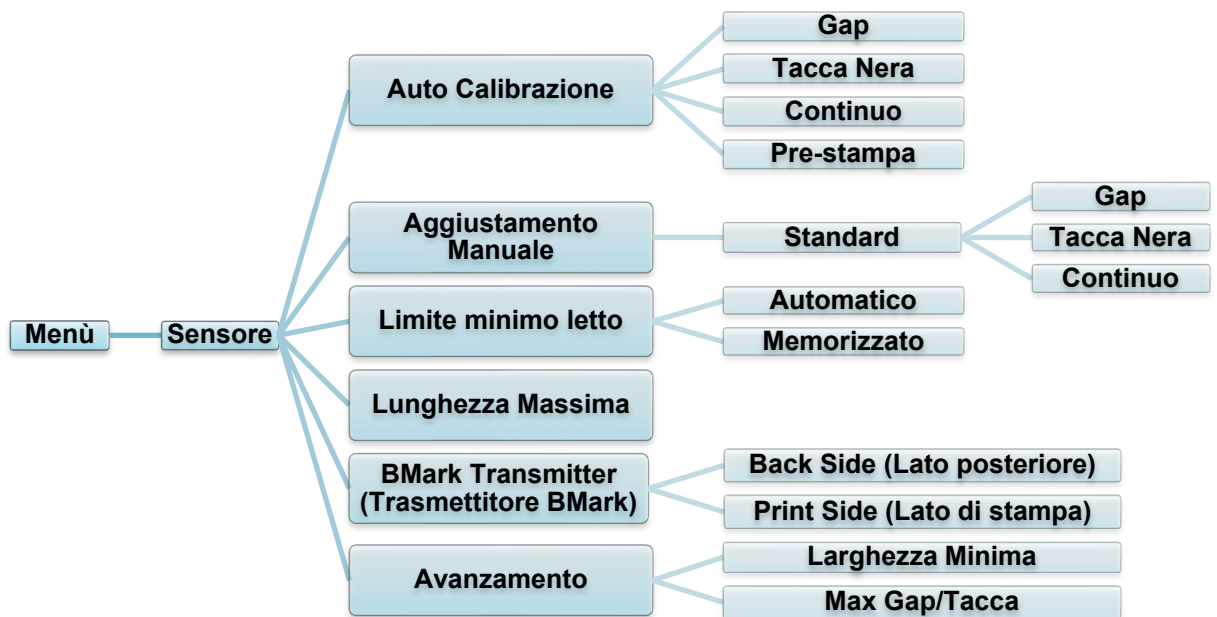
Impostazioni	Descrizione										
Settaggio Carta	Impostare l'azione del supporto di stampa desiderato quando si accende la stampante.										
	<table border="1"> <thead> <tr> <th>Azione</th> <th>Descrizione</th> </tr> </thead> <tbody> <tr> <td>Avanzamento</td> <td>La stampante espelle un'etichetta.</td> </tr> <tr> <td>Calibrazione</td> <td>La stampante calibra i livelli del sensore, determina la lunghezza dell'etichetta e fa avanzare un'etichetta.</td> </tr> <tr> <td>Lunghezza</td> <td>La stampante determina la lunghezza dell'etichetta e fa avanzare l'etichetta.</td> </tr> <tr> <td>Senza movimento</td> <td>Nessuna azione.</td> </tr> </tbody> </table>	Azione	Descrizione	Avanzamento	La stampante espelle un'etichetta.	Calibrazione	La stampante calibra i livelli del sensore, determina la lunghezza dell'etichetta e fa avanzare un'etichetta.	Lunghezza	La stampante determina la lunghezza dell'etichetta e fa avanzare l'etichetta.	Senza movimento	Nessuna azione.
	Azione	Descrizione									
	Avanzamento	La stampante espelle un'etichetta.									
	Calibrazione	La stampante calibra i livelli del sensore, determina la lunghezza dell'etichetta e fa avanzare un'etichetta.									
Lunghezza	La stampante determina la lunghezza dell'etichetta e fa avanzare l'etichetta.										
Senza movimento	Nessuna azione.										
Calibrazione	La stampante calibra i livelli del sensore, determina la lunghezza dell'etichetta e fa avanzare un'etichetta.										
Lunghezza	La stampante determina la lunghezza dell'etichetta e fa avanzare l'etichetta.										
Senza movimento	Nessuna azione.										
Testina Chiusa	Impostare l'azione del supporto di stampa quando si chiude la testina di stampa.										
	<table border="1"> <thead> <tr> <th>Azione</th> <th>Descrizione</th> </tr> </thead> <tbody> <tr> <td>Avanzamento</td> <td>La stampante espelle un'etichetta.</td> </tr> <tr> <td>Calibrazione</td> <td>La stampante calibra i livelli del sensore, determina la lunghezza dell'etichetta e fa avanzare un'etichetta.</td> </tr> <tr> <td>Lunghezza</td> <td>La stampante determina la lunghezza dell'etichetta e fa avanzare l'etichetta.</td> </tr> <tr> <td>Senza movimento</td> <td>Nessuna azione.</td> </tr> </tbody> </table>	Azione	Descrizione	Avanzamento	La stampante espelle un'etichetta.	Calibrazione	La stampante calibra i livelli del sensore, determina la lunghezza dell'etichetta e fa avanzare un'etichetta.	Lunghezza	La stampante determina la lunghezza dell'etichetta e fa avanzare l'etichetta.	Senza movimento	Nessuna azione.
	Azione	Descrizione									
	Avanzamento	La stampante espelle un'etichetta.									
	Calibrazione	La stampante calibra i livelli del sensore, determina la lunghezza dell'etichetta e fa avanzare un'etichetta.									
Lunghezza	La stampante determina la lunghezza dell'etichetta e fa avanzare l'etichetta.										
Senza movimento	Nessuna azione.										
Avanzamento	La stampante espelle un'etichetta.										
Calibrazione	La stampante calibra i livelli del sensore, determina la lunghezza dell'etichetta e fa avanzare un'etichetta.										
Lunghezza	La stampante determina la lunghezza dell'etichetta e fa avanzare l'etichetta.										
Senza movimento	Nessuna azione.										
Inizio Etichetta	Regolare la posizione di stampa in verticale sull'etichetta. Le impostazioni vanno da -120 punti a +120 punti.										
Posizione Sinistra	Regolare la posizione di stampa in orizzontale sull'etichetta. Le impostazioni vanno da -9999 punti a +9999 punti.										
Modo Ristampa	Ristampare l'ultima etichetta toccando il pulsante freccia su (⬆) sulla schermata.										
Conversione formato	Seleziona il fattore di scala bitmap. Il primo numero è il valore DPI originale; il secondo numero è l'impostazione DPI desiderata.										

 **Nota**

Se si stampa dal software/driver scaricato, i comandi del software/driver sovrascrivono le impostazioni definite dallo schermo.

7.2 Impostazioni del sensore

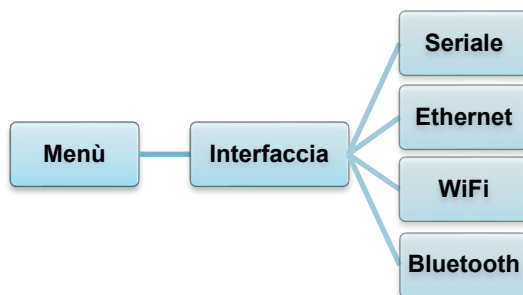
Si consiglia di calibrare i sensori ogni volta che si cambia il supporto.



Impostazioni	Descrizione						
Auto Calibrazione	Impostare il tipo di sensore supporto di stampa e calibrare automaticamente il sensore selezionato. La stampante fa avanzare fino a tre etichette vuote per calibrare automaticamente la sensibilità del sensore.						
Aggiustamento Manuale	Se l'opzione "Auto Calibrazione" non è applicabile al supporto di stampa, utilizzare la funzione "Aggiustamento Manuale" per impostare la lunghezza della carta e il formato di spazio/BLINE, quindi eseguire la scansione di supporto/tacca per calibrare la sensibilità del sensore.						
Limite minimo letto	Impostare la sensibilità del sensore su Memorizzato o Automatico.						
Lunghezza Massima	Impostare la lunghezza massima per la calibrazione dell'etichetta.						
BMark Transmitter (Trasmettitore BMark)	Impostare il sensore della tacca nera superiore o il sensore nero inferiore come trasmettitore principale.						
	<table border="1"> <thead> <tr> <th>Azione</th> <th>Descrizione</th> </tr> </thead> <tbody> <tr> <td>Back Side (Lato posteriore)</td> <td>Il segno nero indica il lato posteriore.</td> </tr> <tr> <td>Print Side (Lato di stampa)</td> <td>Il segno nero indica il lato di stampa.</td> </tr> </tbody> </table>	Azione	Descrizione	Back Side (Lato posteriore)	Il segno nero indica il lato posteriore.	Print Side (Lato di stampa)	Il segno nero indica il lato di stampa.
	Azione	Descrizione					
Back Side (Lato posteriore)	Il segno nero indica il lato posteriore.						
Print Side (Lato di stampa)	Il segno nero indica il lato di stampa.						
Avanzamento	Impostare la lunghezza minima della carta e la lunghezza massima di spazio/BLINE per calibrare automaticamente la sensibilità del sensore.						

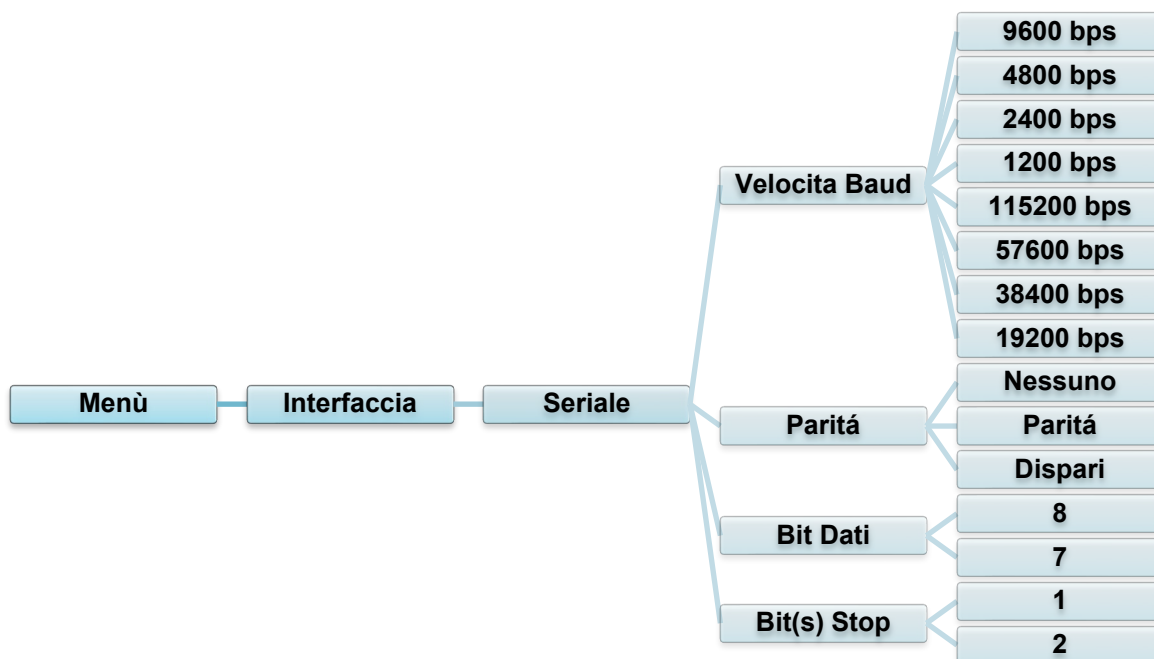
7.3 Impostazioni interfaccia

Impostare le impostazioni dell'interfaccia della stampante.



7.3.1 Impostazioni comunicazione seriale

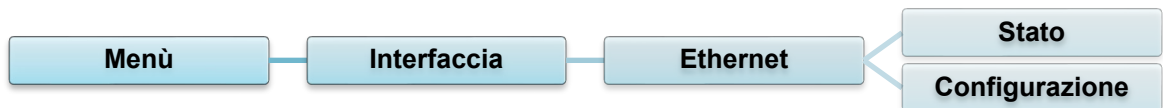
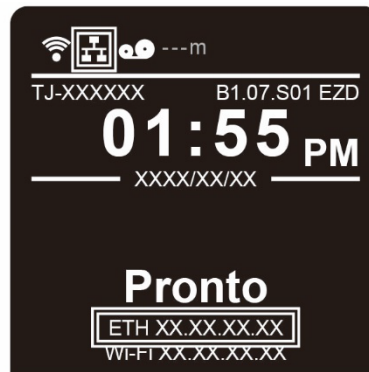
Impostare le impostazioni della stampante RS-232.



Impostazione	Descrizione
Velocita Baud	Impostare la Velocita Baud RS-232.
Parità	Impostare la Parità RS-232.
Bit Dati	Impostare Bit Dati RS-232.
Bit(s) Stop	Impostare i Bit(s) Stop RS-232.

7.3.2 Impostazioni Ethernet

Configurare la connessione Ethernet (cablata) della stampante e verificarne lo stato. Quando la connessione Ethernet è attiva, l'icona Ethernet e l'indirizzo IP vengono visualizzati nella schermata come mostrato di seguito.



Voce	Descrizione
Stato	Controllare lo stato dell'impostazione dell'indirizzo IP Ethernet e dell'indirizzo Mac.
Configurazione	DHCP: Abilitare (On) o disabilitare (Off) il protocollo di rete Dynamic host configuration protocol (DHCP). IP statico: Impostare indirizzo IP, maschera di sottorete e gateway della stampante.

Nota

Per informazioni sull'installazione di un driver stampante, vedere la sezione [5.1.4 Collegamento di rete cablato \(Windows\)](#).

7.3.3 Impostazioni Wi-Fi

 **Nota**

Per utilizzare il Wi-Fi, è necessaria l'interfaccia opzionale WLAN/BT (PA-WB-001).

Configurare la connessione Wi-Fi della stampante e verificarne lo stato.

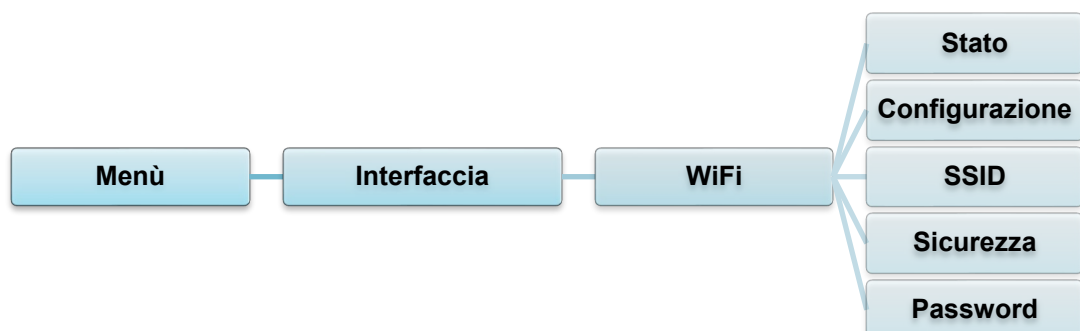
Per utilizzare questa funzione, impostare la configurazione Enterprise utilizzando Brother Printer Management Tool (BPM). Per ulteriori informazioni sull'impostazione del Wi-Fi con BPM, vedere *"Brother Printer Management Tool Quick Start Guide"* (Guida di installazione rapida di Brother Printer Management Tool) disponibile alla pagina **Manuali** del modello in uso sul sito support.brother.com.

Quando l'interfaccia Wi-Fi è collegata, l'icona Wi-Fi e l'indirizzo IP vengono visualizzati sulla schermata come mostrato di seguito.



 **Nota**

Controllare che le impostazioni di router/punto di accesso wireless e di rete della stampante siano corrette. Per ulteriori informazioni, vedere la documentazione fornita con il router/punto di accesso wireless oppure contattare il produttore del router, l'amministratore del sistema o il provider di servizi Internet.



Voce	Descrizione
Stato	Controllare lo stato dell'impostazione dell'indirizzo IP Wi-Fi e dell'indirizzo Mac.
Configurazione	DHCP: Abilitare (On) o disabilitare (Off) il protocollo di rete Dynamic host configuration protocol (DHCP). IP statico: Impostare indirizzo IP, maschera di sottorete e gateway della stampante.
SSID	Impostare l'SSID (nome di rete).
Sicurezza	Selezionare la crittografia Wi-Fi.
Password	Impostare la password (chiave di rete).

 **Nota**

Per informazioni sull'installazione di un driver stampante, vedere la sezione [5.1.3 Collegamento di rete Wi-Fi \(Windows\)](#).

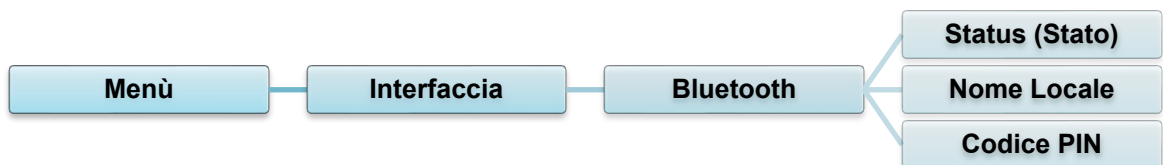
7.3.4 Impostazioni Bluetooth

 **Nota**

Per utilizzare il Bluetooth, è necessaria l'interfaccia opzionale WLAN/BT (PA-WB-001).

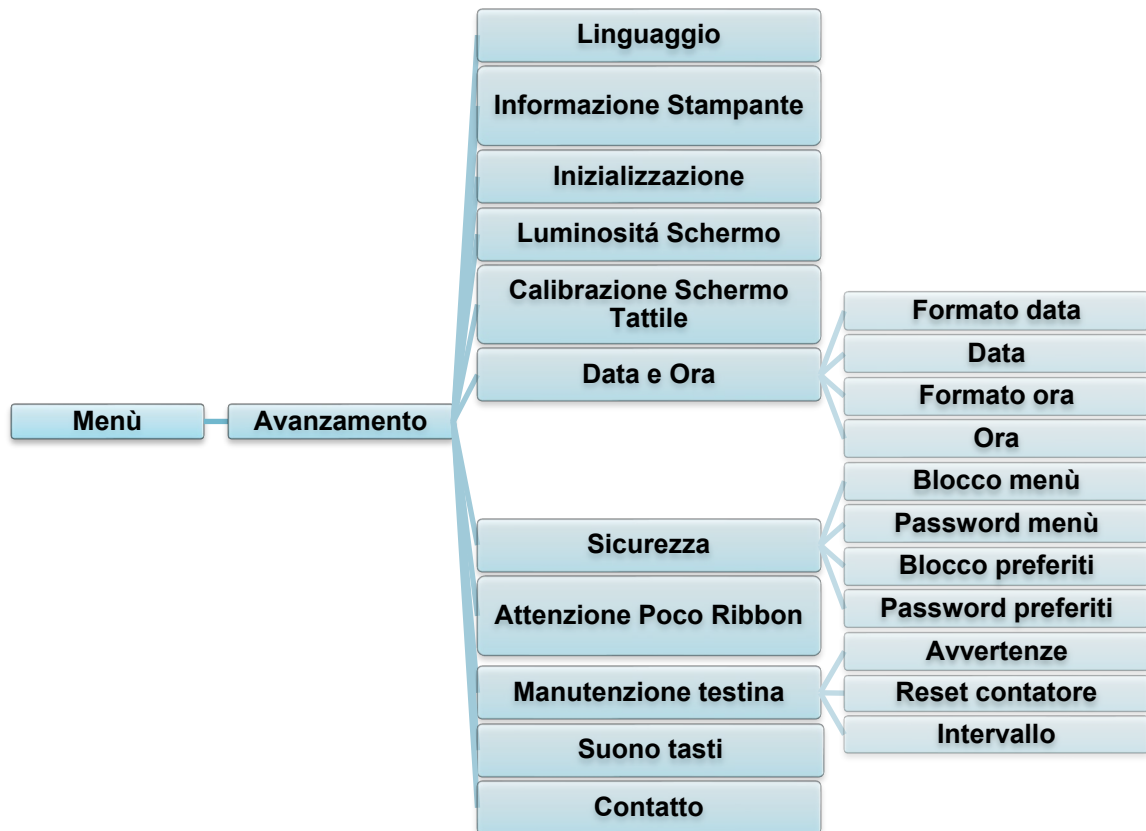
Configurare la connessione Bluetooth della stampante, verificarne lo stato e reimpostare il nome locale.


Attivare la funzione Bluetooth per consentire al dispositivo mobile di rilevare e collegare la stampante.



Voce	Descrizione
Status (Stato)	Controllare lo stato delle impostazioni Bluetooth.
Nome Locale	Reimpostare il nome locale Bluetooth.
Codice PIN	Impostare il codice PIN locale per il Bluetooth.

7.4 Impostazioni avanzate



Voce	Descrizione
Linguaggio	Specificare la lingua della schermata.
Informazione Stampante	Consente di controllare il numero di serie della stampante, i metri stampati (pollici/metri), il numero di etichette stampate (pezzi) e il contatore tagli.
Inizializzazione	Ripristinare le impostazioni della stampante alle impostazioni predefinite.
Luminosità Schermo	Regolare la luminosità dello schermo (le impostazioni vanno da 0 a 100).
Calibrazione Schermo Tattile	Calibrare lo schermo.
data e Ora	Regolare la data e l'ora visualizzate sulla schermata.
Sicurezza	Impostare la password per il blocco del menu o dei preferiti. La password predefinita è "8888".
Attenzione Poco Ribbon	Consente di impostare il messaggio Attenzione Poco Ribbon. Ad esempio, se si imposta il valore al 30 m, quando la capacità del nastro è inferiore a 30 m, l'icona  viene visualizzata di colore rosso.

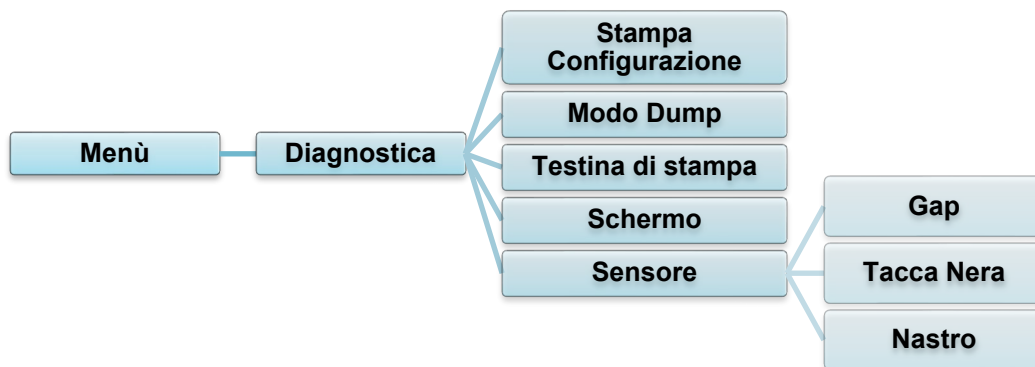
Voce	Descrizione								
Manutenzione testina	Controllare lo stato della testina di stampa e le notifiche di manutenzione.								
	<table border="1"> <thead> <tr> <th>Voce</th> <th>Descrizione</th> </tr> </thead> <tbody> <tr> <td>Avvertenze</td> <td>Abilitare o disabilitare l'avvertenza per la pulizia della testina di stampa. Se questa impostazione è abilitata e la testina di stampa ha raggiunto il limite di metri impostato, sulla schermata viene visualizzata un'avvertenza che ricorda di pulire la testina di stampa. L'impostazione predefinita è "Disabilitato".</td> </tr> <tr> <td>Reset contatore</td> <td>Reimpostare l'avvertenza di metri stampati della testina di stampa dopo che la testina di stampa è stata pulita.</td> </tr> <tr> <td>Intervallo</td> <td>Impostare i metri stampati raggiunti i quali viene visualizzato l'avvertenza per la pulizia della testina di stampa. Per utilizzare questa opzione, è necessario abilitare il "TPH warning lock" (Blocco di avvertenza TPH). L'impostazione predefinita è 1 km.</td> </tr> </tbody> </table>	Voce	Descrizione	Avvertenze	Abilitare o disabilitare l'avvertenza per la pulizia della testina di stampa. Se questa impostazione è abilitata e la testina di stampa ha raggiunto il limite di metri impostato, sulla schermata viene visualizzata un'avvertenza che ricorda di pulire la testina di stampa. L'impostazione predefinita è "Disabilitato".	Reset contatore	Reimpostare l'avvertenza di metri stampati della testina di stampa dopo che la testina di stampa è stata pulita.	Intervallo	Impostare i metri stampati raggiunti i quali viene visualizzato l'avvertenza per la pulizia della testina di stampa. Per utilizzare questa opzione, è necessario abilitare il "TPH warning lock" (Blocco di avvertenza TPH). L'impostazione predefinita è 1 km.
	Voce	Descrizione							
	Avvertenze	Abilitare o disabilitare l'avvertenza per la pulizia della testina di stampa. Se questa impostazione è abilitata e la testina di stampa ha raggiunto il limite di metri impostato, sulla schermata viene visualizzata un'avvertenza che ricorda di pulire la testina di stampa. L'impostazione predefinita è "Disabilitato".							
Reset contatore	Reimpostare l'avvertenza di metri stampati della testina di stampa dopo che la testina di stampa è stata pulita.								
Intervallo	Impostare i metri stampati raggiunti i quali viene visualizzato l'avvertenza per la pulizia della testina di stampa. Per utilizzare questa opzione, è necessario abilitare il "TPH warning lock" (Blocco di avvertenza TPH). L'impostazione predefinita è 1 km.								
Suono tasti	Abilitare o disabilitare il suono emesso alla pressione dei pulsanti.								
Contatto	Visualizza un codice QR per accedere al sito web di supporto Brother all'indirizzo support.brother.com utilizzando un dispositivo mobile.								

7.5 Gestione file

Controllare la memoria disponibile della stampante, mostrare l'elenco dei file, eliminare i file o eseguire i file salvati nella memoria DRAM/Flash/Card (Scheda) della stampante.



7.6 Funzioni diagnostiche



Voce	Descrizione								
Stampa Configurazione	<p>Stampare la configurazione attuale della stampante. Sulla stampa della configurazione è presente uno schema di prova della testina di stampa, utile per verificare se vi è un danneggiamento dei punti dell'elemento riscaldante della testina di stampa.</p> <p>Per ulteriori informazioni, vedere la sezione 6.1.2 Calibrazione del sensore di spazio/tacca nera, autotest e attivazione del Modo Dump.</p>								
Modo Dump	<p>Acquisisce i dati dalla porta di comunicazione e stampa i dati ricevuti dalla stampante. Nel Modo Dump, tutti i caratteri saranno stampati in due colonne. I caratteri nella colonna a sinistra vengono ricevuti dal sistema della stampante e quelli nella colonna di destra sono la rispettiva rappresentazione esadecimale. Consente di verificare ed eseguire il debug del programma.</p> <p>Per ulteriori informazioni, vedere la sezione 6.1.2 Calibrazione del sensore di spazio/tacca nera, autotest e attivazione del Modo Dump.</p> <hr/> <p>Nota</p> <p>Il Modo Dump richiede una larghezza carta di 101,6 mm.</p> <hr/>								
Testina di stampa	Verificare la presenza di eventuali punti visibili e la temperatura della testina di stampa.								
Schermo	Controllare lo stato del colore della schermata.								
Sensore	<p>Controllare l'intensità dei sensori e lo stato di lettura.</p> <table border="1"> <thead> <tr> <th>Voce</th> <th>Descrizione</th> </tr> </thead> <tbody> <tr> <td>Gap</td> <td>Restituisce il valore attuale dal sensore GAP.</td> </tr> <tr> <td>Tacca Nera</td> <td>Restituisce il valore attuale dal sensore Tacca Nera.</td> </tr> <tr> <td>Nastro</td> <td>Restituisce il valore attuale dal sensore Nastro.</td> </tr> </tbody> </table>	Voce	Descrizione	Gap	Restituisce il valore attuale dal sensore GAP.	Tacca Nera	Restituisce il valore attuale dal sensore Tacca Nera.	Nastro	Restituisce il valore attuale dal sensore Nastro.
Voce	Descrizione								
Gap	Restituisce il valore attuale dal sensore GAP.								
Tacca Nera	Restituisce il valore attuale dal sensore Tacca Nera.								
Nastro	Restituisce il valore attuale dal sensore Nastro.								

8. Brother Printer Management Tool (BPM)

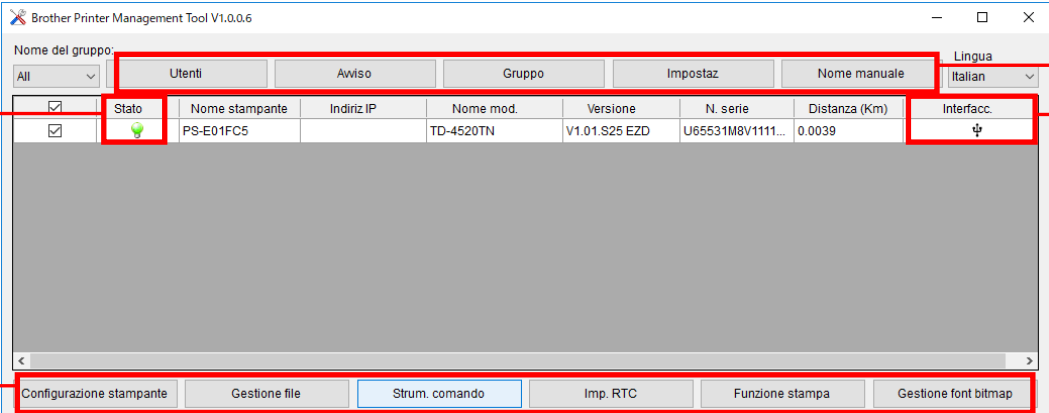
Brother Printer Management Tool (BPM) è uno strumento integrato che consente di:

- Controllare lo stato e le impostazioni della stampante
- Modificare le impostazioni della stampante
- Inviare comandi aggiuntivi a una stampante
- Scaricare grafica e font
- Creare un font bitmap per la stampante
- Scaricare e aggiornare il firmware
- Configurare le impostazioni Wireless LAN (Wi-Fi) e Bluetooth

Utilizzando questo strumento è anche possibile rivedere lo stato e le impostazioni della stampante per risolvere eventuali problemi.

8.1 Avvio di BPM

Fare doppio clic sull'icona BPM  per avviare il software.



Stato stampante

Pulsanti di configurazione

Tipo di interfaccia

Pulsati funzione

	Stato	Nome stampante	Indiriz IP	Nome mod.	Versione	N. serie	Distanza (Km)	Interfacc.
<input checked="" type="checkbox"/>		PS-E01FC5		TD-4520TN	V1.01.S25 EZD	U65531M8V1111...	0.0039	☒

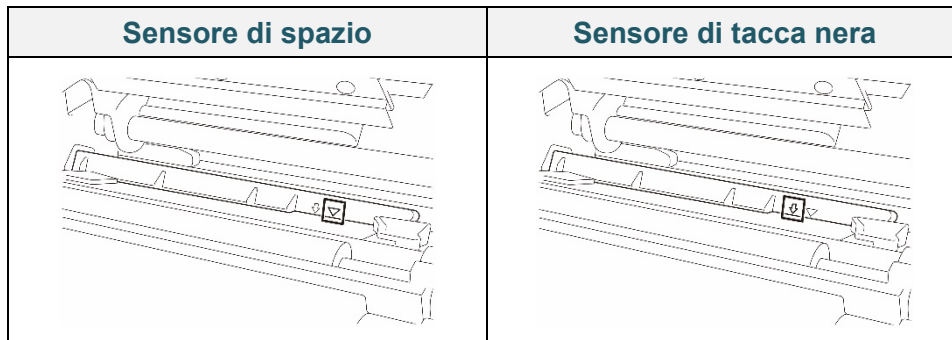
La schermata principale di BPM consente di accedere alle seguenti opzioni:

- Configurazione stampante
- Gestione file
- Strum. comando
- Imp. RTC
- Funzione stampa
- Gestione font bitmap

Per ulteriori informazioni, vedere *"Brother Printer Management Tool Quick Start Guide"* (Guida di installazione rapida di Brother Printer Management Tool) disponibile alla pagina **Manuali** del modello in uso sul sito support.brother.com.

8.2 Calibrazione automatica del sensore supporto mediante BPM

Utilizzare lo strumento BPM per impostare il tipo di sensore supporto di stampa (sensore di spazio o sensore di tacca nera) e calibrare il sensore selezionato.



Il sensore di spazio (sensore trasmissivo) rileva l'inizio dell'etichetta e la stampante fa avanzare l'etichetta fino alla posizione corretta.

Il sensore di tacca nera (sensore riflettente) rileva la tacca e la stampante fa avanzare il supporto fino alla posizione corretta.

1. Controllare che il supporto di stampa sia installato e che la testina di stampa sia chiusa. (Vedere la sezione [3.4 Caricamento dei supporti di stampa.](#))
2. Accendere la stampante.
3. Avviare BPM.
4. Fare clic sul pulsante **Funzione stampa.**
5. Fare clic sul pulsante **Calibra.**
6. Selezionare il tipo di supporto di stampa e fare clic su **Calibra.**

La finestra di dialogo "Calibra" presenta un titolo "Calibra" e un pulsante di chiusura "X". Sotto il titolo, ci sono quattro opzioni di selezione con radio button: "SPAZIO" (selezionata), "Segno nero", "Continuo" e "Selez automatic". A destra di "SPAZIO" c'è un campo di input per "Altezza carta" in mm. A destra di "Selez automatic" c'è un campo di input per "Spazio" in mm. In basso al centro c'è un pulsante "Calibra".

9. Specifiche del prodotto

Schermo	
LCD	(TJ-4420TN, TJ-4520TN, TJ-4620TN) Display TFT a colori, 320 px × 240 px, da 3,5" (TJ-4422TN, TJ-4522TN) Touchscreen resistivo a colori 16 bit, 480 px × 272 px, con retroilluminazione
LED	1 indicatore di potenza (3 colori - verde, rosso, giallo)
Stampa	
Metodo di stampa	Trasferimento termico e trasferimento diretto
Larghezza di stampa massima	104 mm
Lunghezza di stampa massima	(TJ-4420TN/TJ-4422TN) 25.400 mm (TJ-4520TN/TJ-4522TN) 11.430 mm (TJ-4620TN) 2540 mm
Velocità massima di stampa	(TJ-4420TN/TJ-4422TN) 356 mm/secondo (TJ-4520TN/TJ-4522TN) 305 mm/secondo (TJ-4620TN) 152 mm/secondo
Risoluzione di stampa	(TJ-4420TN/TJ-4422TN) 203 dpi (TJ-4520TN/TJ-4522TN) 300 dpi (TJ-4620TN) 600 dpi

Dimensioni	
Dimensioni	(TJ-4420TN/TJ-4520TN/TJ-4620TN) 276 mm (L) × 326 mm (A) × 502 mm (P) (TJ-4422TN/TJ-4522TN) 276 mm (L) × 412 mm (A) × 502 mm (P)
Peso	(TJ-4420TN/TJ-4520TN/TJ-4620TN) Circa 15,35 kg (TJ-4422TN/TJ-4522TN) Circa 18,93 kg
Interfaccia	
USB	USB versione 2.0 (alta velocità) (tipo B)
Seriale	RS-232
LAN cablata	10/100 Mbps
Porta host USB	Autonomo: tastiera USB, scanner USB Stoccaggio: unità flash USB
Bluetooth (opzionale)	Modulo Wi-Fi e Bluetooth coesistono
Bluetooth	Bluetooth ver. 5.0 SPP, (Bluetooth Classic), GATT (Bluetooth Low Energy)
Wi-Fi (opzionale)	IEEE 802.11a/b/g/n
Protezione Wi-Fi	Aperto, WEP-Open, WPA-PSK/WPA2 (AES e TKIP) - 802.11i - WPA2-Enterprise: EAP-FAST, EAP-TTLS, EAP-TLS, PEAPv0
Ambiente	
Temperatura	Funzionamento: da 0 °C a 40 °C Stoccaggio: da -40 °C a 60 °C
Umidità	Funzionamento: 25-85% (senza condensa) Stoccaggio: 10-90% (senza condensa)
Alimentazione	
Alimentazione	Alimentatore a commutazione interno <ul style="list-style-type: none"> • Ingresso: 100-240 V CA, 4,0-2,0 A, 50-60 Hz • Uscita: 5 V CC, 5,0 A; 24 V CC, 7,0 A; 36 V CC, 1,4 A; totale 243 W

Specifiche della carta	
Tipo di supporto di stampa	Continuo, pretagliato, segno nero, a ventaglio, con rientranza, perforata, modello cartellino, etichetta per vestiti Modalità spellicolatore: carta patinata standard
Tipo di avvolgimento	Avvolgimento esterno
Larghezza supporto di stampa	20-114 mm
Spessore supporto di stampa	0,06-0,28 mm
Diametro esterno rotolo (massimo)	203,2 mm
Dimensioni nucleo	38,1-76,2 mm
Sensore supporto di stampa	Spazio (trasmissivo), Tacca Nera (riflettente)
Specifiche nastro	
Lunghezza	600 m di lunghezza, max. diametro esterno 90 mm
Dimensioni nucleo	25,4 mm (esterno o interno rivestito di inchiostro)
Larghezza nastro	25,4-114,3 mm
Altro	
Taglierina	Opzione taglierina per applicazioni pesanti, (taglierina a ghigliottina a taglio intero, non sostituibile dall'utente) ¹
Spellicolatore di etichette	Opzione Spellicolatore di etichette (non sostituibile dall'utente) ¹
Codici a barre supportati	<ul style="list-style-type: none"> • Codici a barre 1D Code128UCC, Code128 (sottoinsiemi A, B, C), EAN128, Interleaved 2 of 5, Interleaved 2 of 5 con verifica cifra, Code39, Code39 con carattere di controllo, Code93, EAN13, EAN8, UPCA, UPCE, EAN e UPC 2 (5) con simboli add-on, Codabar, Postnet, MSI, MSI con cifra di controllo, PLESSEY, China Post, ITF14, Code11, TELEPEN, TELEPENN, PLANET, Code49, Deutsche Post Identcode, Deutsche Post Leitcode, LOGMARS, Standard 2 of 5, Industrial 2 of 5, EAN14 • Codici a barre 2D GS1 DataBar, GS1 DataMatrix, Maxicode, AZTEC, PDF417, QR Code, Micro PDF 417, CODABLOCK modalità F, TLC39
Comando di controllo della stampante	FBPL-EZD (compatibile con FBPL II, EPL II, ZPL II, DPL) FBPL-EZS (compatibile con FBPL II, EPL II, ZPL II, SBPL)
Font integrati	<ul style="list-style-type: none"> • 8 font bitmap alfanumerici • Motore di font TrueType Monotype Imaging® con un carattere scalabile CG Triumvirate Bold Condensed

¹ Solo i distributori Brother autorizzati possono effettuare la sostituzione degli accessori.

9.1 Schede microSD consigliate

Classe della scheda microSD	Capacità	Produttore approvato
V2.0 Classe 4	4 GB	Transcend
	8 GB	Transcend
V3.0 Classe 10 UHS-I	16 GB	Transcend
		Sandisk
	32 GB	Transcend
V3.0 Classe 10	16 GB	Kingston
V2.0 Classe 4	16 GB	Sandisk

Nota

- Assicurarsi che la scheda microSD utilizzi il file system DOS FAT.
 - Le cartelle e i file memorizzati sulla scheda microSD devono essere nel formato 8.3 del nome del file.
 - È necessario acquistare separatamente un adattatore miniSD o una scheda SD.
-

10. Soluzione dei problemi

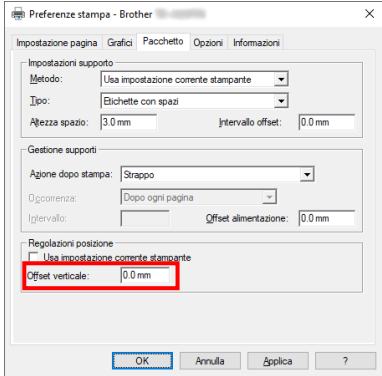
10.1 Problemi comuni

In questo capitolo si spiega come risolvere i problemi tipici che si possono verificare durante l'utilizzo della stampante. Se si riscontrano problemi con la stampante, controllare innanzitutto di avere eseguito le seguenti operazioni in modo corretto.

Se i problemi persistono, contattare il servizio clienti del produttore o rivolgersi al distributore di zona.

Problema	Possibile causa	Soluzione
L'indicatore LED non si accende.	Il cavo di alimentazione non è collegato correttamente.	Controllare che la stampante sia collegata correttamente alla presa elettrica mediante il cavo di alimentazione.
	L'interruttore di alimentazione è spento.	Accendere la stampante.
Memoria piena (DRAM/Flash/Card (Scheda)).	La memoria DRAM/Flash/Card (Scheda) della stampante è piena.	Eliminare i file non utilizzati dalla memoria DRAM/Flash/Card (Scheda).
Non è possibile utilizzare la scheda microSD.	La scheda microSD è danneggiata.	Utilizzare una scheda microSD diversa.
	La scheda microSD non è inserita correttamente.	Inserire nuovamente la scheda microSD.
	La scheda microSD è realizzata da un produttore non autorizzato.	Per le specifiche della scheda microSD supportata e i produttori di schede microSD approvati, vedere la sezione 9.1 Schede microSD consigliate .
Non stampa.	Il cavo seriale o USB non è collegato correttamente.	Ricollegare il cavo seriale o USB.
	Il dispositivo wireless potrebbe essere collegato in modo non corretto alla stampante.	Ripristinare le impostazioni wireless del dispositivo e configurare nuovamente il dispositivo.
	Il cavo seriale o USB potrebbe essere danneggiato.	Provare con un cavo nuovo.
	La porta specificata nel driver di Windows non è corretta.	Specificare la porta corretta.
	La testina di stampa potrebbe aver bisogno di essere pulita.	Pulire la testina di stampa.
	Il programma personalizzato potrebbe non contenere i comandi necessari.	Controllare che il programma contenga il comando PRINT alla fine del file e CRLF alla fine di ogni riga di comando.
Nessuna stampa sull'etichetta.	Il nastro/supporto di stampa non è stato caricato correttamente.	Ricaricare il supporto di stampa/nastro.
		Accertarsi che il nastro rivestito di inchiostro sia posizionato correttamente.
	Il nastro/supporto di stampa non è compatibile.	Installare il nastro/supporto di stampa corretto.
La densità/oscurità di stampa è impostata in modo errato.	Consente di regolare la densità/oscurità di stampa.	

Problema	Possibile causa	Soluzione
Qualità di stampa scarsa.	Il nastro/supporto di stampa non è stato caricato correttamente.	Ricaricare il supporto di stampa/nastro.
	Polvere o colla si sono accumulati nella testina di stampa.	Pulire la testina di stampa.
		Pulire il rullo premicarta.
	La densità di stampa non è stata impostata in modo corretto.	Regolare la densità di stampa e la velocità di stampa.
	La testina di stampa è danneggiata.	Eeguire l'autotest della stampante e controllare se nel pattern di prova della testina di stampa mancano dei punti.
	Il nastro/supporto di stampa non è compatibile.	Installare il nastro/supporto di stampa corretto.
La tensione della testina di stampa non è impostata correttamente.	Utilizzare la manopola di regolazione della tensione della testina di stampa per regolare la tensione della testina di stampa. (Vedere la sezione 4. Migliorare la qualità di stampa.)	
		La leva di rilascio non è bloccata in posizione.
Stampa incompleta sul lato sinistro o destro dell'etichetta.	La dimensione dell'etichetta non è stata specificata in modo corretto.	Controllare che le dimensioni dell'etichetta siano state impostate in modo corretto.
Etichette bianche con linee grige.	La testina di stampa è sporca.	Pulire la testina di stampa.
	Il rullo premicarta è sporco.	Pulire il rullo premicarta. (Vedere la sezione 11. Manutenzione.)
Stampa irregolare.	La stampante è in modo hexdump.	Accendere e spegnere la stampante per saltare il Modo Dump. (Vedere la sezione 6.1.2 Calibrazione del sensore di spazio/tacca nera, autotest e attivazione del Modo Dump.)
	La comunicazione RS-232 della stampante non è impostata correttamente.	Controllare che le impostazioni RS-232 della stampante siano configurate in modo corretto. Per ulteriori informazioni, vedere la sezione 7.3.1 Impostazioni comunicazione seriale.
Le etichette vengono alimentate in modo errato (incline) durante la stampa.	La guida dei supporti di stampa non tocca il bordo del supporto.	Se l'etichetta si sposta sul lato destro, spostare la guida per etichette anteriore verso sinistra.
		Se l'etichetta si sposta sul lato sinistro, spostare la guida per etichette anteriore verso destra.
Le etichette vengono saltate durante la stampa.	La dimensione dell'etichetta non è stata specificata in modo corretto.	Controllare che le dimensioni dell'etichetta siano state impostate in modo corretto.
	La sensibilità del sensore non è stata impostata in modo corretto.	Calibrare il sensore di spazio manualmente o automaticamente (vedere la sezione 7.2 Impostazioni del sensore.)
	Il sensore del supporto di stampa è sporco.	Pulire il sensore di spazio/tacca nera utilizzando aria compressa o vuoto.

Problema	Possibile causa	Soluzione
Pieghie del nastro.	La tensione della testina di stampa non è impostata correttamente.	Utilizzare la manopola di regolazione della tensione della testina di stampa per regolare la tensione della testina di stampa. (Vedere la sezione 4. Migliorare la qualità di stampa.)
	Il nastro non è stato installato correttamente.	Reinstallare il nastro. Per installare il rotolo del nastro, vedere la sezione 3.2 Caricamento del nastro.
	Il supporto di stampa non è stato installato correttamente.	Reinstallare il rotolo di etichette. Per installare il rotolo di etichette, vedere la sezione 3.4 Caricamento dei supporti di stampa.
	La densità/oscurità di stampa non è impostata correttamente.	Regolare la densità/oscurità di stampa per migliorare la qualità di stampa.
	Il supporto di stampa non avanza in modo corretto.	Controllare che la guida per etichette anteriore tocchi il bordo delle punte di guida del supporto di stampa.
Il tempo RTC non è corretto al riavvio della stampante.	La batteria a bottone si è staccata.	Contattare il servizio clienti del produttore o rivolgersi al distributore di zona.
	La carica della batteria a bottone si è esaurita.	
La posizione di stampa sul lato sinistro non è corretta.	Le dimensioni dell'etichetta non sono state impostate in modo corretto.	Impostare la dimensione corretta dell'etichetta.
	L'impostazione Spostamento X non è corretta.	Regolare l'impostazione Spostamento X. Per ulteriori informazioni, vedere 7.1.1 Impostazioni FBPL.
La posizione della stampa di etichette piccole non è corretta.	La sensibilità del sensore del supporto di stampa non è stata impostata in modo corretto.	Calibrare nuovamente la sensibilità del sensore.
	Le dimensioni dell'etichetta non sono corrette.	Impostare la dimensione dell'etichetta e dello spazio corretta.
	L'impostazione Spostamento Y non è corretta.	Regolare l'impostazione Spostamento Y. Per ulteriori informazioni, vedere 7.1.1 Impostazioni FBPL.
	L'impostazione dell'offset verticale nel driver non è corretta.	Se si utilizza il software BarTender, impostare Offset verticale nel driver. 

10.2 Messaggi di errore

Quando si verifica un errore, la schermata visualizza il messaggio di errore appropriato.

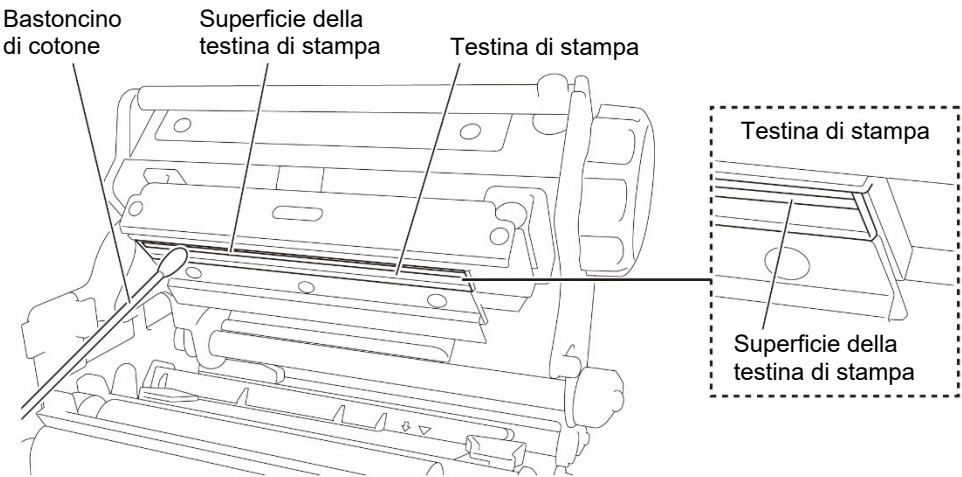
Messaggio di errore	Possibile causa	Soluzione
Testina Aperta	La testina di stampa è aperta.	Chiudere la testina di stampa.
Manca Nastro	Il nastro è finito.	Installare un nuovo rotolo di nastro. Per installare un nuovo rotolo di nastro, vedere la sezione 3.2 Caricamento del nastro .
	Il nastro non è stato installato correttamente.	Reinstallare il nastro. Per installare il rotolo del nastro, vedere la sezione 3.2 Caricamento del nastro .
Manca Carta	Il rotolo di etichette è finito.	Installare un nuovo rotolo di etichette. Per installare un nuovo rotolo di etichette, vedere la sezione 3.4 Caricamento dei supporti di stampa .
	Il rotolo di etichette non è stato installato correttamente.	Reinstallare il rotolo di etichette. Per installare il rotolo di etichette, vedere la sezione 3.4 Caricamento dei supporti di stampa .
	Il sensore di spazio/tacca nera non è stato calibrato.	Calibrare il sensore di spazio/tacca nera.
Carta Inceppata	Il sensore di spazio/tacca nera non è stato calibrato.	Calibrare il sensore di spazio/tacca nera.
	Le dimensioni dell'etichetta non sono state impostate correttamente.	Impostare le dimensioni dell'etichetta in modo corretto.
	Si è verificato un inceppamento della carta all'interno della stampante.	Rimuovere la carta inceppata.
Prendi Etichetta	La Modalità Spellicolatore è attivata.	Rimuovere l'etichetta.

11. Manutenzione

Consigliamo di pulire la stampante a cadenza regolare per garantire prestazioni sempre ottimali.

Materiali di pulizia consigliati:

- Bastoncino di cotone
- Panno privo di lanugine
- Aspirapolvere/Pennello a soffietto
- Aria compressa
- Alcol isopropilico o etanolo

Pezzo della stampante	Metodo di pulizia	Intervallo
Testina di stampa	<ol style="list-style-type: none"> 1. Spegner la stampante. 2. Consentire alla testina di stampa di raffreddarsi per almeno un minuto. 3. Pulire la testina di stampa con un bastoncino di cotone imbevuto di alcol isopropilico o etanolo. 	Pulire la testina di stampa quando si sostituisce un rotolo di etichette.
		
Rullo premicarta	<ol style="list-style-type: none"> 1. Spegner la stampante. 2. Ruotare il rullo premicarta e pulirlo con un panno privo di lanugine o un bastoncino di cotone imbevuto di alcol isopropilico o etanolo. 	Pulire il rullo premicarta quando si inserisce un rotolo di etichette.
Barra dello spellicolatore	Pulire con un panno privo di lanugine imbevuto di alcol isopropilico o etanolo.	Quando necessario.
Sensore	Utilizzare aria compressa o un aspirapolvere.	Mensile.
Parte esterna	Pulire la parte esterna della stampante con un panno privo di lanugine imbevuto di acqua.	Quando necessario.
Parte interna	Utilizzare una spazzola o l'aspirapolvere.	Quando necessario.

 **Nota**

- Non toccare la testina di stampa. In caso contrario, pulirla come descritto sopra.
 - Non utilizzare alcol per uso medico poiché potrebbe danneggiare la testina di stampa. Utilizzare alcol isopropilico o etanolo in conformità alle linee guida di sicurezza del produttore, se applicabili.
 - Per garantire prestazioni corrette, consigliamo di pulire la testina di stampa e i sensori ogni volta che si installa un nastro nuovo.
-

IMPORTANTE

Smaltire stampanti, componenti e materiali di consumo se non vengono più utilizzati.

Assicurarsi che non ci sia carta inceppata nella stampante e distruggere il nastro a trasferimento termico se ha conservato delle stampe visibili.

brother