



MANUALE DELL'UTENTE

MONITOR LED LCD

(Monitor LED*)

* I monitor LED LG sono monitor LCD con retroilluminazione LED.
Leggere attentamente il presente manuale prima di utilizzare
l'apparecchio e conservarlo come riferimento futuro.

27BN65Q/27BN65QP

www.lg.com

Copyright © 2020 LG Electronics Inc. Tutti i diritti riservati.

TABELLA DEI CONTENUTI

LICENZA.....	2
MONTAGGIO E PREPARAZIONE.....	3
UTILIZZO DEL MONITOR	11
IMPOSTAZIONI UTENTE	13
RISOLUZIONE DEI PROBLEMI.....	24
SPECIFICHE DEL PRODOTTO	26

LICENZA

Ciascun modello dispone di licenze differenti. Per ulteriori informazioni sulle licenze, visitare il sito Web all'indirizzo www.lg.com.



I termini HDMI e HDMI High-Definition Multimedia Interface e il logo HDMI sono marchi o marchi registrati di HDMI Licensing Administrator, Inc. negli Stati Uniti e in altri paesi.



The SuperSpeed USB Trident logo is a registered trademark of USB Implementers Forum, Inc.

MONTAGGIO E PREPARAZIONE

ATTENZIONE

- Per garantire la sicurezza e le prestazioni del prodotto, utilizzare sempre componenti originali LG.
- Danni o lesioni provocati da componenti non originali non sono coperti dalla garanzia del prodotto.
- Si consiglia di utilizzare i componenti forniti.
- Se si utilizzano cavi generici non certificati da LG, è possibile che la schermata non venga visualizzata o che le immagini siano disturbate.
- Le illustrazioni riportate in questo documento raffigurano procedure standard che potrebbero variare rispetto a quelle per il prodotto specifico.
- Non applicare sostanze estranee (oli, lubrificanti, ecc.) ad alcuna parte delle viti durante l'assemblaggio del prodotto. (In caso contrario, si rischia che il prodotto venga danneggiato.)
- Non stringere eccessivamente le viti, altrimenti il monitor potrebbe riportare danni. Non coperti dalla garanzia del prodotto.
- Non capovolgere il monitor sorreggendolo dalla base. Altrimenti il monitor potrebbe staccarsi dal supporto e provocare lesioni personali.
- Per sollevare o spostare il monitor, non toccare lo schermo. La pressione esercitata sullo schermo del monitor potrebbe danneggiarlo.

NOTA

- I componenti possono essere diversi da quelli illustrati in questo documento.
- Allo scopo di migliorare le prestazioni del prodotto, tutte le informazioni e le specifiche contenute in questo manuale sono soggette a modifica senza preavviso.
- Per acquistare accessori opzionali, recarsi in un punto vendita di prodotti elettronici, visitare un sito di vendita online o contattare il rivenditore presso il quale è stato acquistato il prodotto.
- Il cavo di alimentazione fornito può variare a seconda dell'area.

Driver e software supportati

Puoi scaricare e installare la versione più recente dal sito web di LGE (www.lg.com).

Driver e software supportati	Priorità di installazione
Driver del monitor	Consigliata
OnScreen Control	Consigliata
Dual Controller	Opzionale

Descrizione del prodotto e dei pulsanti



Tasto del joystick

Come usare il tasto del joystick

Per controllare facilmente le funzioni del monitor, premere il tasto del joystick o muoverlo con il dito verso destra/sinistra/su/giù.

Funzioni di base

		Accensione	Premere il tasto del joystick con il dito per accendere il monitor.
		Spegnimento	Tenere premuto il tasto del joystick con il dito per più di 3 secondi per spegnere il monitor.
		Controllo volume	Per controllare il volume, muovere il tasto del joystick verso sinistra/destra.

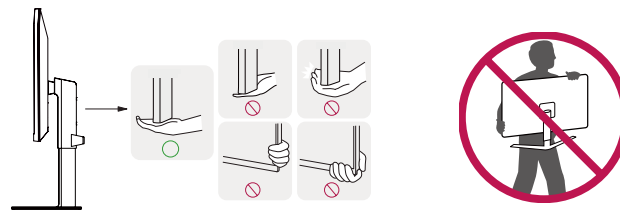
! NOTA

- Il tasto del joystick è situato nella parte inferiore del monitor.

Spostamento e sollevamento del monitor

Per spostare o sollevare il monitor, attenersi alla seguente procedura per evitare graffi o danni al prodotto e per trasportarlo in sicurezza, indipendentemente dalla forma e dalle dimensioni.

- Prima di spostare il monitor, inserirlo all'interno della confezione originale o di un materiale da imballaggio.
- Prima di sollevare o spostare il monitor, scollegare il cavo di alimentazione e tutti gli altri cavi.
- Afferrare saldamente la parte inferiore e laterale della cornice del monitor. Non afferrarlo dal pannello.
- Per evitare che il monitor si graffi, mantenerlo con lo schermo rivolto all'esterno.
- Durante il trasporto, non esporre il monitor a scosse o eccessive vibrazioni.
- Quando si sposta il monitor, mantenerlo verticale senza ruotarlo o inclinarlo.

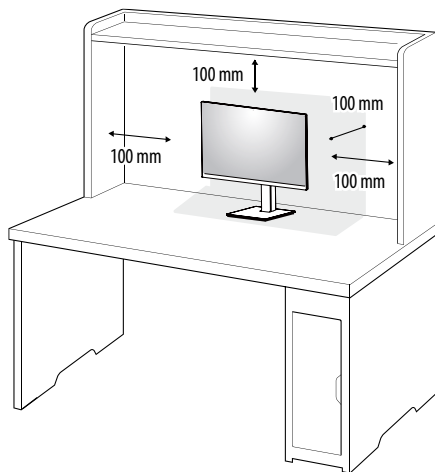


⚠ ATTENZIONE

- Evitare il più possibile di toccare lo schermo del monitor.
 - In caso contrario, lo schermo o alcuni pixel per la riproduzione delle immagini potrebbero danneggiarsi.
- Se si utilizza il pannello del monitor senza la base del supporto, il relativo pulsante joystick potrebbe determinare l'instabilità o la caduta del monitor, causando danni al monitor o lesioni fisiche alle persone. Inoltre, anche il pulsante joystick potrebbe non funzionare correttamente.

Installazione su un tavolo

- Sollevare il monitor e collocarlo sul tavolo in posizione verticale. Per garantire una ventilazione sufficiente, posizionarlo ad almeno 100 mm dalla parete.

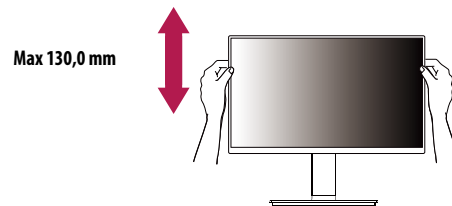


ATTENZIONE

- Scollegare il cavo di alimentazione prima di spostare o installare il monitor, Per evitare il rischio di scosse elettriche.
- Accertarsi di utilizzare il cavo di alimentazione fornito nella confezione del prodotto e collegarlo a una presa di alimentazione con messa a terra.
- Se occorre un altro cavo di alimentazione, contattare il rivenditore locale o il negozio più vicino.

Regolazione dell'altezza del supporto

- 1 Collocare il monitor montato sulla base del supporto in posizione verticale.
- 2 Afferrare con fermezza il monitor con entrambe le mani e raddrizzarlo.

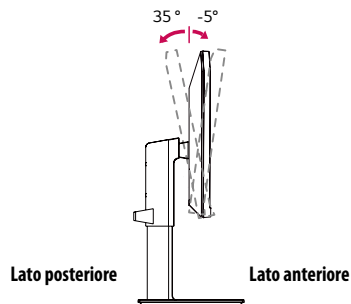


AVVISO

- Durante la regolazione dell'altezza dello schermo, non appoggiare la mano sul corpo del supporto per evitare lesioni alle dita.

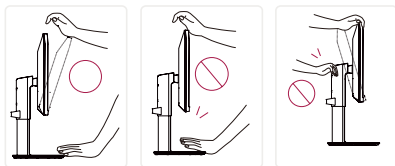
Regolazione dell'angolazione

- 1 Collocare il monitor montato sulla base del supporto in posizione verticale.
 - 2 Regolare l'angolazione dello schermo.
- L'angolazione dello schermo può essere regolata in avanti e indietro da -5° a 35° per agevolare la visualizzazione.



! AVVISO

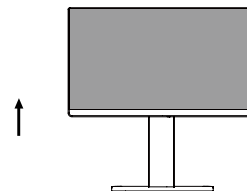
- Per evitare lesioni alle dita durante la regolazione dello schermo, non afferrare la cornice del monitor dalla parte inferiore come mostrato di seguito.
- Fare attenzione a non toccare o premere l'area dello schermo durante la regolazione dell'angolazione del monitor.



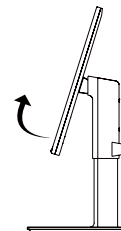
Funzione di rotazione

La funzione di rotazione consente di ruotare il monitor di 90 gradi in senso orario.

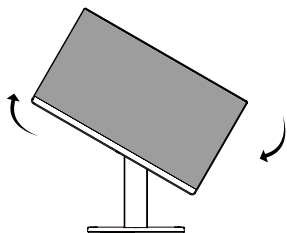
- 1 Sollevare il monitor al massimo.



- 2 Regolare l'angolazione del monitor in direzione della freccia, come indicato nell'immagine.



- 3 Ruotare il monitor in senso orario, come illustrato nella figura.



- 4 Completare l'installazione ruotando il monitor di 90°, come illustrato nella figura.

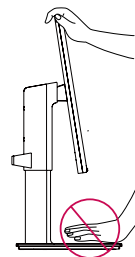


! NOTA

- La funzione di rotazione automatica del display non è supportata.
- Lo schermo può essere ruotato facilmente usando la combinazione di tasti per la rotazione dello schermo per il sistema operativo Windows in uso. Le impostazioni dei tasti per la rotazione dello schermo potrebbero essere diverse a seconda delle versioni di Windows. La funzione di rotazione potrebbe anche non essere supportata.

! AVVISO

- Prestare attenzione durante la rotazione del monitor se il cavo è collegato.
- Per evitare lesioni ruotando il display, non poggiare le dita tra il display e la base del supporto.



Supporto rotante

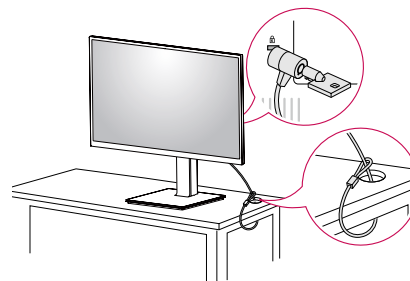
- L'immagine mostrata potrebbe essere diversa dal monitor in uso.
- 1 Ruotare di 355 gradi e regolare l'angolazione del monitor per adattarla alla visualizzazione.

! AVVISO

- Per evitare lesioni alle dita durante la regolazione dello schermo, non afferrare la parte inferiore della cornice del monitor come mostrato di seguito.
- Fare attenzione a non toccare o premere l'area dello schermo durante la regolazione dell'angolazione del monitor.

Uso del blocco Kensington

Il connettore per il sistema di sicurezza Kensington si trova sul retro del monitor. Per ulteriori informazioni sull'installazione e sull'utilizzo, fare riferimento al manuale utente del blocco Kensington o visitare il sito Web <http://www.kensington.com>. Collegare il monitor a un tavolo utilizzando il cavo del sistema di sicurezza Kensington.

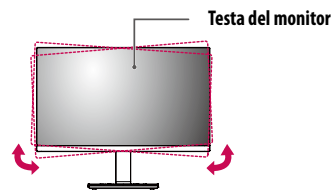


! NOTA

- Il sistema di sicurezza Kensington è opzionale. È possibile acquistare accessori opzionali presso la maggior parte dei punti vendita di prodotti elettronici.

! NOTA

- Il lato sinistro o destro della testa del monitor si può girare su o giù di poco (fino a 3°). Regolare il livello orizzontale della testa del monitor.



Installazione della piastra di montaggio a parete

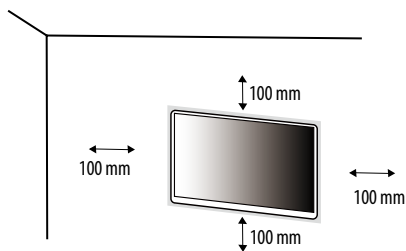
Questo monitor è conforme alle specifiche per la piastra di montaggio a parete o altri dispositivi compatibili.

! NOTA

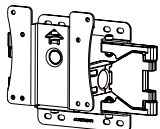
- La piastra di montaggio a parete è venduta separatamente.
- Per ulteriori informazioni sull'installazione, consultare la guida all'installazione della piastra di montaggio a parete.
- Fare attenzione a non esercitare una pressione eccessiva durante l'installazione della piastra di montaggio a parete, onde evitare danni allo schermo.
- Rimuovere il supporto prima di installare il monitor con il fissaggio a parete attaccando il supporto al contrario.

Installazione su una parete

Installare il monitor ad almeno 100 mm di distanza dalla parete e lasciare circa 100 mm di spazio su ogni lato per assicurare una ventilazione sufficiente. Contattare il rivenditore per ottenere istruzioni dettagliate sull'installazione. In alternativa, consultare il manuale per l'installazione e la sistemazione della staffa per montaggio a parete inclinabile.



Per installare il monitor su una parete, fissare una staffa per montaggio a parete (opzionale) al retro del monitor. Assicurarsi che la staffa per montaggio a parete sia fissata saldamente al monitor e alla parete.

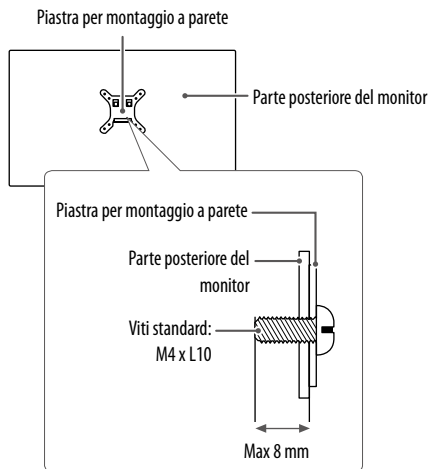
Montaggio a parete (mm)	100 x 100
Viti standard	M4 x L10
Numero di viti	4
Piastra per montaggio a parete (facoltativa)	LSW 149 

! NOTA

- Se le viti non sono conformi allo standard VESA, il prodotto potrebbe danneggiarsi e il monitor potrebbe cadere. LG Electronics non è responsabile per incidenti dovuti all'utilizzo di viti non standard.
- Il kit per il montaggio a parete include la guida all'installazione e tutti i componenti necessari.
- La staffa per montaggio a parete è un accessorio opzionale. È possibile acquistare accessori opzionali presso il rivenditore locale di fiducia.
- La lunghezza della vite potrebbe essere diversa per ciascuna staffa per montaggio a parete. Se si utilizzano viti più lunghe rispetto a quelle standard, la parte interna del prodotto potrebbe danneggiarsi.
- Per ulteriori informazioni, consultare il manuale utente per la staffa per montaggio a parete.

⚠ ATTENZIONE

- Scollegare il cavo di alimentazione prima di spostare o installare il monitor per evitare scosse elettriche.
- L'installazione del monitor a soffitto o pareti inclinate può causare la caduta del monitor, che potrebbe provocare lesioni personali. Utilizzare un supporto per montaggio a parete autorizzato da LG e contattare il rivenditore locale o il personale qualificato.
- Non stringere eccessivamente le viti, altrimenti il monitor potrebbe riportare danni. Non coperti dalla garanzia del prodotto.
- Utilizzare la staffa per montaggio a parete e viti conformi allo standard VESA. I danni causati dall'uso di componenti inadeguati non sono coperti dalla garanzia del prodotto.
- La lunghezza di ogni vite installata, misurata dalla parte posteriore del monitor, non deve essere superiore a 8 mm.



UTILIZZO DEL MONITOR

- Le illustrazioni in questo manuale possono differire dal prodotto reale.
- Premere il tasto del joystick, passare a **Impostazioni** → **Ingresso**, quindi selezionare l'opzione di ingresso.

ATTENZIONE

- Non esercitare pressione sullo schermo per un periodo di tempo prolungato. In caso contrario, le immagini potrebbero risultare distorte.
- Non lasciare un'immagine fissa visualizzata sullo schermo per un periodo di tempo prolungato. In caso contrario, potrebbe verificarsi il mantenimento dell'immagine. Se possibile, utilizzare un salvaschermo per PC.
- Quando si collega il cavo di alimentazione alla presa, utilizzare una presa multipla (3 fori) con messa a terra o una presa di alimentazione con messa a terra.
- Il monitor potrebbe produrre uno sfarfallio quando viene acceso in un ambiente a basse temperature. Si tratta di un effetto normale.
- Sullo schermo potrebbero comparire puntini di colore rosso, verde o blu. Si tratta di un effetto normale.

Collegamento a un PC

- Questo monitor supporta la funzione Plug and Play*.

* Plug and Play: Funzione che consente di aggiungere un dispositivo al computer senza la necessità di eseguire alcuna riconfigurazione o installazione manuale dei driver.

Connessione HDMI

Trasmette i segnali audio e video digitali dal PC al monitor.

ATTENZIONE

- L'uso di un cavo da DVI a HDMI o da DP (DisplayPort) a HDMI può causare problemi di compatibilità.
- Utilizzare un cavo certificato con il logo HDMI. In caso contrario, lo schermo potrebbe non visualizzare l'immagine o esserci problemi di collegamento.
- Tipi di cavi HDMI consigliati
 - Cavo HDMI™ ad alta velocità
 - Cavo HDMI™ ad alta velocità con Ethernet

Connessione DisplayPort

Trasmette i segnali audio e video digitali dal PC al monitor.

NOTA

- A seconda della versione DP (DisplayPort) del PC, è possibile che l'uscita audio o video non produca alcun segnale.
- Se si utilizza una scheda grafica con uscita Mini DisplayPort, usare un cavo da Mini DP a DP (da Mini DisplayPort a DisplayPort) o di un tipo che supporti DisplayPort 1.4. (Accessori venduti separatamente)

Collegamento dispositivi AV

Connessione HDMI

Un cavo HDMI trasmette segnali audio e video digitali da un dispositivo AV al monitor.

! NOTA

- L'uso di un cavo da DVI a HDMI o da DP (DisplayPort) a HDMI può causare problemi di compatibilità.
- Utilizzare un cavo certificato con il logo HDMI. In caso contrario, lo schermo potrebbe non visualizzare l'immagine o esserci problemi di collegamento.
- Tipi di cavi HDMI consigliati
 - Cavo HDMI™ ad alta velocità
 - Cavo HDMI™ ad alta velocità con Ethernet

Collegamento di periferiche

Collegamento del cavo USB

La porta USB situata sul prodotto funziona come un hub USB.

Per utilizzare la funzione USB 3.0, collegare il prodotto al PC utilizzando un cavo USB 3.0 di tipo A-B.

I dispositivi periferici collegati alla porta USB IN possono essere controllati dal PC.

! NOTA

- Prima di utilizzare il prodotto, accertarsi di installare la versione del Service Pack Windows più recente.
- I dispositivi periferici vengono venduti separatamente.
- È possibile collegare una tastiera, un mouse o un dispositivo USB alla porta USB.

⚠ ATTENZIONE

Precauzioni per l'uso di una periferica USB

- È possibile che una periferica USB con un programma di riconoscimento automatico installato o che utilizza il proprio driver non venga rilevata.
- È possibile che alcune periferiche USB non vengano supportate o che non funzionino correttamente.
- È consigliabile utilizzare un hub o un'unità disco rigido USB alimentati (se l'alimentazione fornita non è adeguata, la periferica USB potrebbe non essere rilevata correttamente).

Connessione cuffie

Collegare le periferiche al monitor tramite la porta delle cuffie.

! NOTA

- I dispositivi periferici vengono venduti separatamente.
- A seconda delle impostazioni audio del PC e del dispositivo esterno, le funzioni relative alle cuffie e all'altoparlante possono essere limitate.
- Se si utilizzano auricolari con connettore Ad angolo retto, potrebbero verificarsi problemi di collegamento con un altro dispositivo esterno al monitor. È pertanto consigliabile utilizzare auricolari con connettore Dritto.



Ad angolo retto



Dritto
(Consigliata)

IMPOSTAZIONI UTENTE




! NOTA

- Il menu OSD (On Screen Display) del monitor potrebbe risultare leggermente diverso da quello mostrato in questo manuale.

Attivazione del menu principale



- 1 Premere il tasto del joystick sul retro del monitor.
- 2 Muovere il joystick verso l'alto o verso il basso e verso sinistra o destra per impostare le opzioni.
- 3 Premere nuovamente il tasto del joystick per uscire dal menu principale.

Tasto	Stato del menu	Descrizione
	Menu principale disattivato	Consente di attivare il menu principale.
	Menu principale attivato	Consente di uscire dal menu principale. (Tenere premuto il pulsante per più di 3 secondi per spegnere il monitor. È possibile disattivare il monitor in questo modo in qualsiasi momento, anche quando l'OSD è attivato.)
	◀ Menu principale disattivato	Consente di monitorare il livello del volume.
	Menu principale attivato	Consente di accedere alle funzioni Ingresso .
	▶ Menu principale disattivato	Consente di monitorare il livello del volume.
	Menu principale attivato	Consente di accedere alle funzioni del Impostazioni .
	▲ Menu principale disattivato	Vengono visualizzate le informazioni sull'ingresso corrente.
	Menu principale attivato	Consente di spegnere il monitor.
	▼ Menu principale disattivato	Vengono visualizzate le informazioni sull'ingresso corrente.
	Menu principale attivato	Consente di accedere alla funzione Modalità Immagini .

Funzioni del menu principale



Menu principale	Descrizione
Ingresso	Consente di impostare la modalità di ingresso.
Spegnimento	Consente di spegnere il monitor.
Impostazioni	Consente di configurare le impostazioni dello schermo.
Modalità Immagini	Imposta la modalità immagine.
Uscita	Consente di uscire dal menu principale.

Impostazioni del menu

- 1 Per visualizzare il Menù OSD, premere il tasto del joystick nella parte inferiore del monitor e quindi accedere al **Impostazioni**.
- 2 Muovere il joystick verso l'alto o verso il basso e verso sinistra o destra per impostare le opzioni.
- 3 Per tornare al menù superiore o impostare altre voci, muovere il joystick verso ◀ o premere (⏪).
- 4 Se si desidera uscire dal menù OSD, muovere il joystick verso ◀.



Impostazioni rapide



Ingresso



Immagine



Audio



Generale

Impostazioni rapide

Impostazioni > Impostazioni rapide	Descrizione	
Luminosità	Consente di regolare il contrasto e la luminosità dello schermo.	
Contrasto		
Volume	Consente di regolare il volume.	
Volume	<p>! NOTA</p> <ul style="list-style-type: none"> • È possibile regolare Muto / Ripristino audio muovendo il tasto del joystick verso ▼ nel menu Volume. 	
	Temp. Colore	Utente
Temp. Colore	Caldo	Consente di impostare il colore dello schermo su un tono rossastro.
Temp. Colore	Medio	Consente di impostare il colore dello schermo su un tono tra il rosso e il blu.
Temp. Colore	Freddo	Consente di impostare il colore dello schermo su un tono bluastro.
Temp. Colore	Manuale	L'utente può perfezionare la temperatura di colore.
MaxxAudio	Acceso	MaxxAudio® by Waves, vincitore di un Premio® GRAMMY per la tecnica è una gamma di strumenti sonori di qualità professionale per un'esperienza di ascolto superiore.
	Spento	Disattiva la funzione MaxxAudio.

Ingresso

Impostazioni > Ingresso	Descrizione	
Elenco ingressi	Seleziona la modalità di ingresso.	
Formato	Consente di regolare il formato dello schermo.	
	Full Wide	Consente di visualizzare il video a schermo intero, indipendentemente dall'ingresso del segnale video.
	Originale	Consente di visualizzare un video in base al formato del segnale video in ingresso.
	Solo ricerca	Il formato non viene regolato dall'originale.
	<p>! NOTA</p> <ul style="list-style-type: none"> • È possibile che alla risoluzione consigliata (2560 x 1440) lo schermo appaia uguale per le opzioni Full Wide, Originale e Solo ricerca. • Non ci sono i menù di Solo ricerca sulla modalità FreeSync. (Navigare a Immagine → Regolazione Gioco → FreeSync, per mettere in Acceso a Spento) 	

Immagine



NOTA


- Se la **Modalità Immagini** è cambiata, lo schermo potrebbe sfarfallare o la risoluzione del tuo PC potrebbe essere influenzata.

Impostazioni > Immagine	Descrizione	
Modalità Immagini	Utente	Consente all'operatore di effettuare varie regolazioni.
	Vivido	Consente di aumentare il contrasto, la luminosità e la nitidezza in modo da visualizzare immagini dai colori vivaci.
	Effetto HDR	Ottimizzare lo schermo per la gamma dinamica elevata.
	Lettura	Ottimizzare lo schermo per esaminare i documenti. Puoi aumentare la luminosità dello schermo nel menù d'OSD.
	Cinema	Consente di ottimizzare lo schermo per i video.
	FPS	Questa modalità è ottimizzata per i giochi di FPS (Sparatutto in prima persona).
	RTS	Questa modalità è ottimizzata per il RTS Game (Gioco di Strategia in tempo reale).
	Modalità Colore Verde	Questa modalità è per gli utenti che non riescono a fare distinzione tra il rosso e il verde. Permette agli utenti con debolezza cromatica di distinguere facilmente i due colori.

[Modalità Immagini su segnale HDR]

Impostazioni > Immagine	Descrizione	
Modalità Immagini	Utente	Consente all'operatore di effettuare varie regolazioni.
	Vivido	Schermo ottimizzato per colori vividi HDR.
	Cinema	Schermo ottimizzato per video HDR.
	FPS	Questa modalità è impostata per i giochi FPS. È adatto per giochi FPS con ambienti molto scuri.
	RTS	Questa modalità è ottimizzata per i giochi RTS.
	<p>! NOTA</p> <ul style="list-style-type: none"> • Il contenuto in formato HDR potrebbe non essere visualizzato correttamente a seconda delle impostazioni del sistema operativo Windows 10. Controllare le impostazioni di attivazione/disattivazione HDR in Windows. • Quando la funzione HDR è attiva, la qualità delle immagini o dei caratteri potrebbe essere scarsa in base alle prestazioni della scheda grafica. • Quando la funzione HDR è attiva, lo schermo potrebbe sfarfallare o scricchiolare durante le operazioni di modifica dell'ingresso del monitor o di accensione/spengimento, in base alle prestazioni della scheda grafica. 	

Impostazioni > Immagine	Descrizione		
Regolazione immagine	Luminosità	Consente di regolare il contrasto e la luminosità dello schermo.	
	Contrasto		
	Nitidezza	Regola la nitidezza dello schermo.	
	SUPER RESOLUTION+	Alto	Consente di ottimizzare la vista sullo schermo per immagini estremamente nitide. Migliore per video o giochi ad alta definizione.
		Medio	Consente di ottimizzare lo schermo per una visione agevole, grazie al livello medio delle immagini tra le modalità alta e bassa. Migliore per video UCC o SD.
		Basso	Consente di ottimizzare la vista sullo schermo per immagini fluide e naturali. Migliore per immagini fisse o con meno movimento.
		Spento	Viene visualizzato nel valore più comune. Consente di disattivare SUPER RESOLUTION+ .
		<p>! NOTA</p> <ul style="list-style-type: none"> Poiché questa funzione consente di aumentare la nitidezza delle immagini a bassa risoluzione, si consiglia di non utilizzare la funzione per tasto normale o icone desktop. In caso contrario verrebbe utilizzato un valore di nitidezza elevato non necessario. 	
	Livello Nero	Consente di configurare il livello di offset (solo per HDMI). <ul style="list-style-type: none"> Offset: in riferimento a un segnale video, si tratta del colore più scuro che il monitor può visualizzare. 	
		Alto	Mantiene il rapporto di contrasto corrente dello schermo.
		Basso	Riduce i livelli di nero e aumenta i livelli di bianco dal rapporto di contrasto corrente dello schermo.
	DFC	Acceso	Consente di regolare la luminosità in modo automatico in base allo schermo.
Spento		Disattiva la funzione DFC .	

Impostazioni > Immagine	Descrizione		
Regolazione Gioco	Tempo di risposta	<p>Imposta un tempo di risposta per le immagini visualizzate in base allo spostamento dell'immagine sullo schermo. In un ambiente normale, si consiglia di utilizzare l'opzione Veloce. Se le immagini si muovono rapidamente è preferibile utilizzare l'opzione Più Veloce. Con l'impostazione Più Veloce l'immagine potrebbe bloccarsi.</p>	
		Più Veloce	Consente di impostare il tempo di risposta su Più Veloce.
		Veloce	Consente di impostare il tempo di risposta su Veloce.
		Normale	Consente di impostare il tempo di risposta su Normale.
		Spento	Non verrà utilizzata la funzione di miglioramento dei tempi di risposta.
	FreeSync	<p>Fornire le immagini ininterrotte e naturali sincronizzando la frequenza verticale dell'input con quella del segnale output.</p> <p> ATTENZIONE</p> <ul style="list-style-type: none"> • Interfaccia supportata: DisplayPort,HDMI. • Scheda grafica supportata: Occorre una scheda grafica che supporta FreeSync dell'AMD. • Versione supportata: Accertarsi di aggiornare la scheda grafica al driver ultimissimo. • Per maggiori informazioni, fare riferimento al sito web di AMD all'indirizzo http://www.amd.com/FreeSync 	
		Acceso	Funzione FreeSync attivata.
		Spento	Funzione FreeSync disattivata.
		Stabilizzatore del Nero	<p>Puoi controllare il contrasto del nero per avere una migliore visibilità nelle scene scure. L'aumento del valore di Stabilizzatore del Nero comporta un aumento della luminosità dell'area di livello basso del grigio sullo schermo (in questo modo è possibile distinguere con facilità gli oggetti su schermi di gioco scuri). La riduzione del valore dello Stabilizzatore del Nero comporta una riduzione della luminosità dell'area di livello basso del grigio e l'aumento del contrasto dinamico sullo schermo.</p>

Impostazioni > Immagine	Descrizione		
Regolazione colore	Gamma	Modalità 1, Modalità 2, Modalità 3	Più alto è il valore gamma, più scura diventa l'immagine. Allo stesso modo, più basso è il valore gamma, più chiara diventa l'immagine.
		Modalità 4	Se non è necessario regolare le impostazioni gamma, selezionare Modalità 4 .
	Temp. Colore	Consente di impostare la temperatura del colore personale.	
		Utente	Consente di personalizzarlo in rosso, verde o blu.
		Caldo	Consente di impostare il colore dello schermo su un tono rossastro.
		Medio	Consente di impostare il colore dello schermo su un tono tra il rosso e il blu.
		Freddo	Consente di impostare il colore dello schermo su un tono bluastro.
		Manuale	L'utente può perfezionare la temperatura di colore.
	Rosso/Verde/Blu	È possibile personalizzare il colore delle immagini utilizzando i colori Rosso, Verde e Blu.	
	Sei Colori	Consente di regolare il colore e la saturazione dei sei colori (rosso, verde, blu, ciano, magenta, giallo) e di salvare le impostazioni.	
		Tonalità	Consente di regolare la tonalità dei colori dello schermo.
Saturazione		Consente di regolare la saturazione dei colori dello schermo. Più basso è il valore, meno saturi e luminosi risulteranno i colori. Più alto è il valore, più saturi e scuri saranno i colori.	
Ripristino immagine	Desideri azzerare le tue impostazioni dell'immagine?	Sì	Consente il ripristino delle impostazioni predefinite.
		No	Consente di annullare la selezione.

Impostazioni > Audio	Descrizione		
Volume	Per regolare il volume della cuffia o dell'altoparlante.		
MaxxAudio	Acceso	MaxxAudio® by Waves, vincitore di un Premio® GRAMMY per la tecnica è una gamma di strumenti sonori di qualità professionale per un'esperienza di ascolto superiore.	
	Spento	Disattiva la funzione MaxxAudio.	

Generale

Impostazioni > Generale	Descrizione	
Lingua	Imposta la schermata del menu sulla lingua desiderata.	
SMART ENERGY SAVING	Risparmia energia utilizzando un algoritmo per la compensazione della luminanza.	
	Alto	Consente di risparmiare energia utilizzando la funzione SMART ENERGY SAVING ad alta efficienza.
	Basso	Consente di risparmiare energia utilizzando la funzione SMART ENERGY SAVING a bassa efficienza.
	Spento	Consente di disattivare la funzione.
	<p>! NOTA</p> <ul style="list-style-type: none"> • Il valore dei dati sul risparmio energetico può variare in base al pannello e ai fornitori del pannello. • Se si seleziona l'opzione SMART ENERGY SAVING è Alto o Basso, la luminosità del monitor diventa più basso o più alto dipende dal fonte. 	
LED accensione	Acceso	La spia di alimentazione si accende automaticamente.
	Spento	La spia di alimentazione si spegne.
	<p>! NOTA</p> <ul style="list-style-type: none"> • Il funzionamento del LED accensione una volta acceso è il seguente: <ul style="list-style-type: none"> - Modalità Acceso: Bianco - Modalità sospensione (Modalità Attesa): Bianco lampeggiante - Modalità Spento: Spento 	
Standby automatico	Funzionalità che consente di spegnere automaticamente il monitor per un determinato periodo di tempo in assenza di immagini in movimento sullo schermo. È possibile impostare un timer per la funzione di spegnimento automatico. (Spento, 4 H dopo, 6 H dopo e 8 H dopo)	
Versione DisplayPort	Imposta Versione DisplayPort sulla stessa versione del dispositivo esterno collegato. (1.4, 1.2, e 1.1) Per utilizzare la funzione HDR, impostare su 1.4 .	

Impostazioni > Generale	Descrizione	
Buzzer	Questa funzione consente di impostare il suono generato dal Buzzer quando il monitor si accende.	
	Acceso	Attiva il Buzzer del monitor.
	Spento	Disattiva il Buzzer del monitor.
Blocco OSD	Questa funzione disattiva la configurazione e le regolazioni del menu.	
	Acceso	Attiva Blocco OSD .
	Spento	Disattiva Blocco OSD .
	<p>! NOTA</p> <ul style="list-style-type: none"> Tutte le funzionalità sono disattivate tranne Luminosità, Contrasto, Volume, Elenco ingressi, Formato, Blocco OSD e Informazioni. 	
Informazioni	Verranno visualizzate le seguenti informazioni: Tempo totale di accensione, Risoluzione.	
Ripristina impostazioni iniziali]	Desideri azzerare le tue impostazioni?	
	Si	Consente il ripristino delle impostazioni predefinite.
	No	Annulla il ripristino.

RISOLUZIONE DEI PROBLEMI

Lo schermo non visualizza alcuna immagine.	
Il cavo di alimentazione del monitor è collegato?	<ul style="list-style-type: none">• Accertarsi che il cavo di alimentazione sia inserito correttamente nella presa.
Il LED di alimentazione è acceso?	<ul style="list-style-type: none">• Verificare il collegamento del cavo di alimentazione e premere il pulsante di accensione.
L'alimentazione è accesa e il LED di alimentazione è bianco?	<ul style="list-style-type: none">• Verificare che l'ingresso collegato sia attivato (Impostazioni > Ingresso).
Viene visualizzato il messaggio Nessun Segnale ?	<ul style="list-style-type: none">• Questa situazione si verifica quando il cavo di segnale tra il PC e il monitor manca o è scollegato. Controllare il cavo e ricollegarlo.
Viene visualizzato il messaggio Fuori Banda ?	<ul style="list-style-type: none">• Questa situazione si verifica quando i segnali trasferiti dal PC (scheda grafica) non rientrano nella gamma di frequenza orizzontale o verticale del monitor. Consultare la sezione "Specifiche del prodotto" di questo manuale per impostare la frequenza appropriata.
Lo schermo è instabile e riproduce sfarfallii. /Le immagini visualizzate sul monitor risultano ombreggiate.	
È stata selezionata la risoluzione consigliata?	<ul style="list-style-type: none">• Se la risoluzione selezionata è HDMI 1080i 60/50 Hz (interlacciata), lo schermo potrebbe sfarfallare. Passare alla risoluzione 1080p o a quella consigliata.• Se la scheda grafica non viene impostata sulla risoluzione consigliata (ottimale), il testo potrebbe apparire sfocato, lo schermo potrebbe risultare offuscato, l'area di visualizzazione potrebbe essere troncata o lo schermo potrebbe non essere allineato.• I metodi di impostazione possono variare a seconda del computer o del sistema operativo e alcune risoluzioni potrebbero non essere disponibili in base alle prestazioni della scheda grafica. Se necessario, rivolgersi al produttore del computer o della scheda grafica per ricevere assistenza.
L'immagine è bloccata anche quando si spegne il monitor?	<ul style="list-style-type: none">• La visualizzazione di un'immagine fissa per lunghi periodi può danneggiare lo schermo e l'immagine potrebbe persistere indefinitamente.• Per prolungare la durata del monitor, utilizzare un salvaschermo.
Sullo schermo appaiono alcune macchie?	<ul style="list-style-type: none">• Quando si utilizza il monitor, potrebbero comparire sullo schermo alcuni puntini pixelati (rossi, verdi, blu, bianchi o neri). Questo fenomeno è normale per gli schermi LCD. Non si tratta di un errore e non è correlato alle prestazioni del monitor.
Alcune funzioni sono disattivate.	
Alcune funzioni non sono disponibili quando si preme il pulsante Menu?	<ul style="list-style-type: none">• L'OSD è bloccato. Disattiva Blocco OSD in Generale.

Viene visualizzato un messaggio del tipo "Schermo non riconosciuto: rilevato monitor Plug and Play (VESA DDC)"?	
È stato installato il driver del display?	<ul style="list-style-type: none"> • Assicuratevi di installare il driver dello schermo dal nostro sito web: http://www.lg.com. • Verificare che la scheda grafica supporti la funzione Plug and Play.
Non viene emesso alcun suono dalla porta cuffie.	
Le immagini vengono visualizzate senza audio?	<ul style="list-style-type: none"> • Verificare che i collegamenti alla porta cuffie siano stati effettuati correttamente. • Provare ad aumentare il volume con il joystick. • Impostare l'uscita audio del PC sul monitor che si sta utilizzando: (Le impostazioni possono variare a seconda del sistema operativo in uso.)

! NOTA

- LED può essere can be accesso con il menù di Configurazione OSD.
Impostazioni – Generale – LED accensione – Acceso

SPECIFICHE DEL PRODOTTO

Intensità di colore	Colore a 8/10 bit supportato.		
Risoluzione	Risoluzione massima	2560 x 1440 @ 75 Hz	
	Risoluzione consigliata	2560 x 1440 @ 60 Hz	
Alimentazione	Livello di potenza	19 V --- 2,4 A	
	Consumo energetico	Modalità accesso: 18,1 W Tip. (ENERGY STAR® di serie) * Modalità sospensione (Modalità Attesa) ≤ 0,5 W ** Modalità Spento ≤ 0,3 W	
Adattatore AC/DC	<p>Modello DA-48F19, Asian Power Devices Inc. O modello ADS-48FSK-19 19048EPCU-1, SHENZHEN HONOR ELECTRONIC O modello ADS-48FSK-19 19048EPK-1, SHENZHEN HONOR ELECTRONIC O modello ADS-48FSK-19 19048EPG-1, SHENZHEN HONOR ELECTRONIC O modello MS-Z2530R190-048M0-E, MOSO POWER SUPPLY TECHNOLOGY CO LTD O modello MS-V2530R190-048L0-DE, MOSO POWER SUPPLY TECHNOLOGY CO LTD O modello MS-V2530R190-048L0-KR, MOSO POWER SUPPLY TECHNOLOGY CO LTD O modello MS-V2530R190-048L0-US, MOSO POWER SUPPLY TECHNOLOGY CO LTD Uscita: 19 V --- 2,53 A</p>		
Condizioni ambientali	Condizioni di funzionamento	Temperatura	Da 0 °C a 40 °C
		Umidità	Da Inferiore all'80 %
	Condizioni di stoccaggio	Temperatura	Da -20 °C a 60 °C
		Umidità	Da Inferiore all'85 %

Dimensioni	Dimensioni del monitor (larghezza x altezza x profondità)	
	Con supporto	613,5 x 527,6 x 249,5 (mm)
	Senza supporto	613,5 x 363,5 x 45,4 (mm)
Peso (senza imballaggio)	Con supporto	7,0 kg
	Senza supporto	4,8 kg

Le specifiche sono soggette a modifica senza preavviso.

Il simbolo ~ indica la corrente alternata; il simbolo — indica la corrente continua.

Il livello di consumo di energia può essere diverso da condizioni operative e di impostazione del monitor.

* Il consumo di energia in modalità On è misurato con test standard ENERGY STAR®.

** Il monitor entra la Modalità Sonno in un paio di minuti (massimo di 5 minuti).

Modalità supporto predefinito (Modalità Impostazioni preconfigurate, PC)

DisplayPort

Modalità Impostazioni preconfigurate	Frequenza orizzontale (kHz)	Frequenza verticale (Hz)	Polarità (Orizz./Vert.)	Note
640 x 480	31,469	59,94	-/-	
800 x 600	37,879	60,317	+/+	
1024 x 768	48,363	60	-/-	
1152 x 864	54,347	60,05	+/+	
1280 x 720	45,00	60,00	+/+	
1280 x 800	49,702	59,810	-/+	
1280 x 1024	63,981	60,02	+/+	
1600 x 900	60,00	60,00	+/+	
1920 x 1080	67,5	60	+/-	
2560 x 1440	88,79	59,95	+/-	
2560 x 1440	111,86	74,97	+/-	

HDMI

Modalità Impostazioni preconfigurate	Frequenza orizzontale (kHz)	Frequenza verticale (Hz)	Polarità (Orizz./Vert.)	Note
640 x 480	31,469	59,94	-/-	
800 x 600	37,879	60,317	+/+	
1024 x 768	48,363	60	-/-	
1152 x 864	54,347	60,05	+/+	
1280 x 720	45,00	60,00	+/+	
1280 x 800	49,702	59,810	-/+	
1280 x 1024	63,981	60,02	+/+	
1600 x 900	60,00	60,00	+/+	
1920 x 1080	67,5	60	+/-	
2560 x 1440	88,79	59,95	+/-	
2560 x 1440	110,95	74,96	+/-	

Temporizzazione HDMI (Video)

Per la modalità di supporto di fabbrica (Modalità Corrente)	Frequenza orizzontale (kHz)	Frequenza verticale (Hz)	Note
480p	31,5	60	
720p	45,0	60	
1080p	67,5	60	
2160p	67,5	30	



Il modello e il numero di serie dei prodotti si trovano sul retro e su un lato del prodotto.
RegISTRALI nel caso in cui tu abbia bisogno dei servizi.

Modello _____

N. di serie _____



This Product qualifies for ENERGY STAR®

Changing the factory default configuration and settings or enabling certain optional features and functionalities may increase energy consumption beyond the limits required for ENERGY STAR® certification.

Refer to ENERGYSTAR.gov for more information on the ENERGY STAR® program.