

Versione 1.4.1
Luglio 2020
702P05614

Xerox® VersaLink® Stampante a colori C7000

Guida per l'utente

© 2020 Xerox Corporation. Tutti i diritti riservati. Xerox®, Xerox con il marchio figurativo®, VersaLink®, SMARTsend®, Scan to PC Desktop®, MeterAssistant®, SuppliesAssistant®, Xerox Secure Access Unified ID System®, Xerox Extensible Interface Platform®, Global Print Driver® e Mobile Express Driver® sono marchi di Xerox Corporation negli Stati Uniti e/o in altri paesi.

Adobe®, il logo Adobe PDF, Adobe® Reader®, Adobe® Type Manager®, ATM™, Flash®, Macromedia®, Photoshop® e PostScript® sono marchi o marchi registrati di Adobe Systems, Inc.

Apple®, Bonjour®, EtherTalk™, TrueType®, iPad®, iPhone®, iPod®, iPod touch®, AirPrint® e il logo AirPrint®, Mac®, Mac OS® e Macintosh® sono marchi o marchi registrati di Apple Inc. negli Stati Uniti e in altri paesi.

Il servizio di stampa Web Google Cloud Print™, il servizio Web e-mail Gmail™ e la piattaforma di tecnologie mobili Android™ sono marchi registrati di Google, Inc.

HP-GL®, HP-UX® e PCL® sono marchi registrati di Hewlett-Packard Corporation negli Stati Uniti e/o in altri paesi.

IBM® e AIX® sono marchi registrati di International Business Machines Corporation negli Stati Uniti e/o in altri paesi.

McAfee®, ePolicy Orchestrator® e McAfee ePO™ sono marchi o marchi registrati McAfee, Inc. negli Stati Uniti e altri paesi.

Microsoft®, Windows Vista®, Windows®, Windows Server® e OneDrive® sono marchi registrati di Microsoft Corporation negli Stati Uniti e/o in altri paesi.

Mopria è un marchio di Mopria Alliance Inc.

PANTONE® e gli altri marchi commerciali di Pantone, Inc. sono proprietà di Pantone, Inc.

UNIX® è un marchio registrato negli Stati Uniti e in altri paesi, concesso su licenza esclusiva di X/Open Company Limited.

Linux® è un marchio registrato di Linus Torvalds.

Wi-Fi CERTIFIED Wi-Fi Direct® è un marchio di Wi-Fi Alliance.

Sommario

1 Sicurezza	9
Avvisi e sicurezza	10
Sicurezza elettrica	11
Linee guida generali	11
Cavo di alimentazione	11
Spegnimento d'emergenza	12
Sicurezza operativa	13
Istruzioni operative	13
Emissioni di ozono	13
Posizione della stampante	13
Materiali di consumo della stampante	14
Sicurezza durante la manutenzione	15
Simboli della stampante	16
Recapiti per informazioni relative all'ambiente, la salute e la sicurezza	18
2 Guida introduttiva	19
Parti della stampante	20
Vista anteriore	20
Componenti interni	21
Vista posteriore	22
Opzioni di finitura	23
Pannello comandi	25
Opzioni di accensione e spegnimento	27
Spegnimento della stampante	27
Spegnimento della stampante	28
Entrata e uscita dal modo Economizzatore e dal modo Alimentazione ridotta	28
Risparmio energ.	28
Accesso alla stampante	29
Accesso	29
Autenticazione di comodità	29
Smart Card	29
Introduzione alle app	30
Pagg. di informaz.	31
Stampa delle pagine di informazioni	31
Rapporto di configurazione	32
Embedded Web Server	33
Accesso a Embedded Web Server	33
Ricerca dell'indirizzo IP della stampante	33
Certificati per Embedded Web Server	34
Scaricare il rapporto di configurazione da Embedded Web Server	34
Utilizzo della funzione pannello comandi remoto	35
Installazione e configurazione	36
Panoramica dell'installazione e della configurazione	36
Scelta della posizione per la stampante	36

Sommario

Connessione alla stampante.....	37
Scelta di un metodo di connessione.....	37
Connessione a un computer mediante USB	37
Connessione a una rete cablata.....	38
Connessione a una rete wireless	38
Impostazione stampante iniziale.....	43
Configurazione di AirPrint.....	44
Configurazione di Google Cloud Print	45
Installazione del software.....	47
Requisiti del sistema operativo	47
Installazione dei driver di stampa per una stampante di rete Windows.....	47
Installazione dei driver di stampa per una stampante USB Windows	48
Installazione di driver e utilità per Macintosh OS X	48
Installazione di driver e utilità per UNIX e Linux	49
Installazione della stampante come un WSD (Web Service on Devices)	49
Ulteriori informazioni	50
3 Personalizzazione e adattamento.....	51
Descrizione generale delle funzionalità di personalizzazione e adattamento	52
Personalizzazione della schermata Home.....	53
Visualizzare o nascondere un'app nella schermata Home	53
Modifica della disposizione delle app nella schermata Home	53
Personalizzazione delle app	54
Personalizzazione dell'elenco funzioni.....	54
Salvataggio delle preselezioni.....	54
Rimozione della personalizzazione delle app utilizzando il pannello comandi	55
4 App Xerox®.....	57
Xerox® App Gallery.....	58
Descrizione generale di Xerox® App Gallery	58
Creazione di un account Xerox® App Gallery.....	58
Accesso al proprio account Xerox® App Gallery.....	59
Installazione o aggiornamento di un'app da Xerox® App Gallery.....	59
Disconnessione dal conto App Gallery	60
Dispositivo	61
Descrizione generale del dispositivo.....	61
Informazioni su	62
Stato dei materiali di consumo.....	62
Contatori di fatturazione e utilizzo.....	63
Ripristina impostazioni predefinite	64
Servizi remoti	64
Lavori.....	65
Descrizione generale di Lavori.....	65
Gestione dei lavori.....	65
Gestione di tipi di lavoro speciali	66
Gestione dei lavori utilizzando Embedded Web Server.....	70
USB.....	71
Descrizione generale di USB	71
Stampa da un'unità Flash USB.....	71
Stampa da un'unità flash USB già inserita nella stampante	72
4 Xerox® VersaLink® Stampante a colori C7000	
Guida per l'utente	

@PrintByXerox.....	73
Descrizione generale dell'app @PrintByXerox.....	73
Stampa con l'app @PrintByXerox	73
5 Stampa in corso	75
Descrizione generale della stampa.....	76
Selezione delle opzioni di stampa	77
Guida del driver di stampa.....	77
Opzioni di stampa di Windows	78
Opzioni di stampa Macintosh	80
Stampare con UNIX e Linux	81
Opzioni di stampa mobile.....	83
Lavori di stampa.....	85
Gestione dei lavori.....	85
Stampa di tipi di lavori speciali	86
Funzioni di stampa	90
Selezione delle opzioni carta per la stampa.....	90
Stampa su entrambi i lati della carta.....	90
Bianco e nero Xerox.....	91
Qualità di stampa.....	91
Opzioni immagine	91
Stampa di più pagine su un unico foglio	92
Stampa di libretti	93
Utilizzo di Pagine speciali	93
Stampa di filigrane per Windows.....	95
Orientamento	96
Scheda Avanzate.....	97
Utilizzo di formati carta personalizzati	99
Stampa su formati carta personalizzati.....	99
Definizione dei formati carta personalizzati	99
6 Carta e supporti.....	101
Descrizione di carta e supporti.....	102
Carta supportata.....	103
Ordinazione della carta	103
Istruzioni generali per il caricamento della carta.....	103
Carta che può danneggiare la stampante.....	103
Istruzioni per la conservazione della carta	104
Grammature e tipi di carta supportati	104
Formati carta standard supportati	106
Formati carta standard supportati per la stampa fronte/retro automatica	107
Tipi e grammature carta supportati per la stampa fronte retro automatica	108
Formati carta personalizzati supportati.....	108
Configurazione delle impostazioni vassoio	109
Caricamento della carta	110
Caricamento carta nei vassoi da 1 a 4	110
Caricamento carta nel vassoio bypass	114
Stampa su carta speciale.....	118
Buste.....	118
Etichette	122

7 Manutenzione.....	127
Precauzioni generali	128
Pulizia della stampante	129
Pulizia delle parti esterne.....	129
Pulizia delle parti interne	129
Procedure di registrazione e manutenzione.....	134
Registrazione colore	134
Calibrazione colore	134
Regolazione della registrazione carta.....	134
Regolazione dell'altitudine	137
Materiali di consumo.....	138
Materiali di consumo.....	138
Ordinazione dei materiali di consumo.....	138
Riciclaggio dei materiali di consumo.....	139
Cartucce toner	139
Elementi di manutenzione ordinaria	140
Sostituzione della cartuccia fotoricettore	140
Sostituzione dei punti metallici nelle stazioni di finitura Office integrate.....	140
Gestione della stampante.....	145
Visualizzazione di Lettura contatore	145
Stampa del Rapporto riepilogo fatturazione	145
Spostamento della stampante.....	146
8 Risoluzione dei problemi.....	147
Procedure generiche di risoluzione dei problemi.....	148
La stampante non si accende	148
La stampante si ripristina o si spegne frequentemente	148
Impossibile eseguire stampe	149
La stampa è molto lenta	150
Viene usato un vassoio di alimentazione sbagliato per la stampa del documento.....	151
Problemi di stampa fronte/retro automatica.....	152
La stampante emette rumori insoliti.....	152
Il vassoio carta non si chiude.....	152
Formazione di condensa all'interno della stampante	152
Inceppamenti carta.....	154
Individuazione degli inceppamenti della carta.....	154
Prevenzione degli inceppamenti della carta	154
Eliminazione degli inceppamenti carta	156
Risoluzione dei problemi di inceppamento della carta.....	163
Eliminazione degli inceppamenti nella stazione di finitura	166
Eliminazione degli inceppamenti nella stazione di finitura Office 9NX integrata.....	166
Eliminazione degli inceppamenti carta nella stazione di finitura Office 2FA integrata.....	167
Eliminazione degli inceppamenti della pinzatrice.....	168
Eliminazione dei punti metallici inceppati nella stazione di finitura Office 9NX integrata.....	168

Eliminazione dei punti metallici inceppati nella stazione di finitura Office 2FA integrata.....	170
Problemi relativi alla qualità di stampa.....	172
Controllo della qualità di stampa.....	172
Carta e supporti	172
Risoluzione dei problemi relativi alla qualità di stampa	174
Informazioni utili.....	178
Visualizzazione dei messaggi di avvertenza sul pannello comandi.....	178
Visualizzazione degli errori sul pannello comandi.....	178
Utilizzo degli strumenti integrati di risoluzione dei problemi.....	178
Supporto in linea.....	179
Ulteriori informazioni informazioni sulla stampante.....	179
A Specifiche.....	181
Configurazioni e opzioni della stampante	182
Configurazioni disponibili	182
Configurazioni.....	182
Funzioni	183
Unità facoltative e aggiornamenti.....	184
Specifiche fisiche.....	185
Pesi e dimensioni.....	185
Requisiti totali di spazio.....	187
Specifiche ambientali	190
Temperatura	190
Umidità relativa	190
Altitudine.....	190
Specifiche elettriche	191
Consumo energetico	191
Tensione e frequenza elettrica	191
Prodotto con qualificazione ENERGY STAR.....	191
Riciclaggio dei materiali di consumo.....	192
Specifiche relative alle prestazioni	193
Velocità di stampa	193
B Informazioni sulle normative.....	195
Normative di base.....	196
ENERGY STAR.....	196
Consumo energetico e tempo di attivazione.....	196
Impostazioni di risparmio energetico predefinite.....	197
Vantaggi ambientali della stampa fronte/retro.....	197
Tipi di carta.....	197
Informazioni sulle normative per adattatori di rete wireless a 2,4 GHz e 5 GHz.....	197
Stati Uniti (Normative FCC).....	198
Canada	198
Certificazioni in Europa	199
Informazioni ambientali ai sensi dell'accordo dell'Unione Europea sui dispositivi per il trattamento d'immagini, lotto 4	199
Certificazione Comunità economica eurasiatica (EAEC)	200
Germania.....	200

Sommario

Normative RoHS Turchia.....	200
Certificazione di sicurezza.....	201
Schede sulla sicurezza dei materiali	202
C Riciclaggio e smaltimento.....	203
Tutti i paesi	204
Nord America.....	205
Unione Europea	206
Ambiente domestico	206
Ambiente aziendale/professionale.....	206
Raccolta e smaltimento di apparecchiature e batterie	207
Nota per il simbolo della batteria	207
Rimozione delle batterie.....	207
Altri paesi.....	208

Sicurezza

Questo capitolo contiene:

- [Avvisi e sicurezza](#) 10
- [Sicurezza elettrica](#)..... 11
- [Sicurezza operativa](#)..... 13
- [Sicurezza durante la manutenzione](#) 15
- [Simboli della stampante](#)..... 16
- [Recapiti per informazioni relative all'ambiente, la salute e la sicurezza](#) 18

La stampante e i materiali di consumo consigliati sono stati progettati e collaudati in conformità a stringenti requisiti di sicurezza. L'osservanza delle avvertenze riportate di seguito garantisce un funzionamento costante e sicuro della stampante Xerox.

Avvisi e sicurezza

Prima di utilizzare la stampante, leggere attentamente le seguenti istruzioni. Per garantire il funzionamento costante e sicuro della stampante, fare riferimento a queste istruzioni.

La stampante e i materiali di consumo Xerox® sono progettati e collaudati in conformità a precisi requisiti di sicurezza. Tra questi sono incluse valutazioni da parte di enti di vigilanza sulla sicurezza, certificazione e conformità alle normative ambientali stabilite.

I test relativi a sicurezza e ambiente e le prestazioni di questo prodotto sono stati eseguiti utilizzando esclusivamente materiali Xerox®.



Nota: Le modifiche non autorizzate, tra cui l'aggiunta di nuove funzioni o il collegamento a dispositivi esterni, possono incidere sulla certificazione del prodotto. Per maggiori informazioni, rivolgersi al proprio rivenditore Xerox.

Sicurezza elettrica

Linee guida generali



AVVERTENZA:

- Non inserire oggetti negli slot o nelle aperture della stampante. L'eventuale contatto con un punto sotto tensione o il corto circuito di un componente possono provocare incendi e scosse elettriche.
- Non rimuovere le protezioni o i coperchi avvitati salvo che per l'installazione di dispositivi opzionali e solo se sono state ricevute istruzioni in merito. Prima di procedere all'installazione, spegnere la stampante. Disinserire il cavo di alimentazione quando si rimuovono protezioni o coperchi per installare dispositivi opzionali. Fatta eccezione per le opzioni installabili dall'utente, le coperture non proteggono parti destinate alla manutenzione da parte dell'utente.

Di seguito vengono riportati alcuni rischi per la sicurezza.

- Il cavo di alimentazione è danneggiato o consumato.
- Sono stati versati liquidi all'interno della stampante.
- La stampante è venuta a contatto con acqua.
- La stampante emette fumo oppure è molto calda.
- La stampante produce o emette odori e rumori insoliti.
- La stampante ha fatto scattare un interruttore automatico a parete, saltare un fusibile o attivare un altro dispositivo di sicurezza.

In presenza di una di queste condizioni, procedere come segue.

1. Spegner la stampante immediatamente.
2. Disinserire il cavo di alimentazione dalla presa di corrente.
3. Chiamare un tecnico di assistenza autorizzato.

Cavo di alimentazione

Utilizzare il cavo di alimentazione fornito insieme alla stampante.

- Inserire la spina del cavo di alimentazione direttamente in una presa di corrente adeguatamente collegata a terra. Accertarsi che ciascuna estremità del cavo sia correttamente inserita. Se non si è certi che la presa di corrente sia collegata a terra, rivolgersi a un elettricista.



AVVERTENZA: Per evitare il rischio di incendi o scosse elettriche, non utilizzare cavi di prolunga, multiprese di alimentazione o cavi di alimentazione per un periodo superiore a 90 giorni. Quando non è possibile installare una presa di corrente fissa, utilizzare esclusivamente un cavo di prolunga omologato di fabbrica che sia appropriato per ciascuna stampante o dispositivo multifunzione. Attenersi sempre a quanto disposto dalle norme nazionali e locali in materia di impianti elettrici e incendi attinenti alla lunghezza dei cavi, alle dimensioni dei conduttori, alla messa a terra e alla sicurezza.

- Non usare un adattatore con messa a terra per collegare la stampante a una presa di alimentazione priva di terminale di messa a terra.
- Verificare che la stampante sia collegata a una presa elettrica con tensione adeguata. Se necessario, verificare le specifiche elettriche della stampante assieme a un elettricista.

Sicurezza

- Non collocare la stampante in un punto in cui il cavo di alimentazione possa essere calpestato.
- Non appoggiare alcun oggetto sul cavo di alimentazione.
- Non inserire o disinserire il cavo di alimentazione mentre l'interruttore di alimentazione è nella posizione di accensione.
- Se il cavo di alimentazione è danneggiato o consumato, sostituirlo.
- Per evitare scosse elettriche e danni al cavo, disinserire il cavo di alimentazione tenendolo per la presa.

Il cavo di alimentazione è collegato alla stampante come dispositivo connesso sul retro. Se è necessario togliere completamente l'alimentazione elettrica dalla stampante, scollegare il cavo di alimentazione dalla presa elettrica.

Spegnimento d'emergenza

In presenza di una delle seguenti condizioni, spegnere immediatamente la stampante e scollegare il cavo di alimentazione dalla presa elettrica. Rivolgersi a un tecnico dell'assistenza Xerox autorizzato per risolvere il problema se:

- L'apparecchio emette odori insoliti o produce rumori insoliti.
- Il cavo di alimentazione è danneggiato o consumato.
- È scattato un interruttore automatico a parete, è saltato un fusibile o è stato azionato un altro dispositivo di sicurezza.
- Sono stati versati liquidi all'interno della stampante.
- La stampante è venuta a contatto con acqua.
- Una parte della stampante è danneggiata.

Sicurezza operativa

La stampante e i materiali di consumo sono stati progettati e collaudati in conformità a stringenti requisiti di sicurezza. Tra questi sono inclusi controlli da parte di enti di vigilanza sulla sicurezza, omologazione e conformità alle normative ambientali stabilite.

L'osservanza delle istruzioni di sicurezza riportate di seguito contribuisce a garantire il funzionamento continuo e sicuro della stampante.

Istruzioni operative

- Non rimuovere i vassoi durante la stampa.
- Non aprire gli sportelli durante la stampa.
- Non spostare la stampante durante la stampa.
- Tenere lontano dai rulli di uscita e di alimentazione mani, capelli, cravatte e così via.
- Le aree pericolose della stampante sono protette da coperture la cui rimozione richiede l'impiego di appositi utensili. Non rimuovere tali coperture.
- Non ignorare gli interruttori di sicurezza meccanici o elettrici.
- Non tentare di rimuovere fogli inceppati incastrati all'interno della stampante. Spegnerne immediatamente la stampante e rivolgersi al fornitore Xerox locale.



AVVERTENZA:

- Le superfici metalliche nell'area del fusore sono calde. Rimuovere sempre con cautela gli inceppamenti carta in quest'area ed evitare il contatto con le superfici metalliche.
- Per evitare il pericolo che la stampante si rovesci, non spingerla o muoverla con i vassoi completamente aperti.

Emissioni di ozono

Durante il suo normale funzionamento, la stampante produce ozono in quantità direttamente proporzionale al volume delle copie. L'ozono ha un peso maggiore rispetto all'aria e non viene prodotto in quantità sufficienti a generare effetti nocivi per la salute. Installare la stampante in un'area ben ventilata.

Per ulteriori informazioni per Stati Uniti e Canada, visitare www.xerox.com/environment. In altri mercati, rivolgersi al rappresentante Xerox locale oppure visitare www.xerox.com/environment_europe.

Posizione della stampante

- Collocare la stampante su una superficie piana, rigida, non soggetta a vibrazioni e sufficientemente robusta da sostenerne il peso. Per individuare il peso della propria configurazione stampante, vedere [Specifiche fisiche](#).
- Non ostruire o coprire gli slot o le aperture della stampante. Queste aperture garantiscono la ventilazione e impediscono il surriscaldamento della stampante.
- Collocare la stampante in un'area sufficientemente spaziosa per il funzionamento e la manutenzione della macchina.
- Collocare la stampante in un'area priva di polvere.
- Non posizionare o utilizzare la stampante in ambienti estremamente caldi, freddi o umidi.
- Non collocare la stampante in prossimità di fonti di calore.

- Non collocare la stampante alla luce diretta del sole per evitare l'esposizione di componenti sensibili alla luce.
- Non posizionare la stampante in un luogo dove sia esposta direttamente al flusso di aria fredda proveniente da un condizionatore d'aria.
- Non collocare la stampante in luoghi soggetti a continue vibrazioni.
- Per ottenere prestazioni ottimali, utilizzare la stampante alle altitudini specificate in [Altitudine](#).

Materiali di consumo della stampante

- Usare i materiali di consumo creati per la stampante. L'uso di materiali errati può compromettere le prestazioni della stampante e creare situazioni a rischio.
- Attenersi scrupolosamente alle avvertenze e alle istruzioni fornite con o riportate sul prodotto, sulle unità opzionali e sui materiali di consumo.
- Conservare tutti i materiali di consumo in conformità con le istruzioni indicate sulla confezione o sul contenitore.
- Tenere tutti i materiali di consumo lontano dalla portata dei bambini.
- Mai gettare il toner, le cartucce di toner, le cartucce fotoricettore o le cartucce di raccolta scorie su una fiamma libera.
- Quando si maneggiano cartucce, ad esempio toner e simili, evitare il contatto con la pelle o gli occhi. Il contatto con gli occhi può causare irritazione e infiammazione. Non tentare di smontare la cartuccia, in quanto ciò può aumentare il rischio di contatto con la pelle o gli occhi.



Attenzione: Si sconsiglia l'uso di materiali di consumo non Xerox. La garanzia Xerox, il contratto di assistenza e la formula Total Satisfaction Guarantee (Garanzia "soddisfatti o rimborsati") non coprono eventuali danni, malfunzionamenti o riduzioni prestazionali causati dall'uso di materiali di consumo non Xerox o dall'uso di materiali di consumo Xerox non specifici per questa stampante. La formula Total Satisfaction Guarantee (Garanzia "soddisfatti o rimborsati") è disponibile negli Stati Uniti e in Canada. La copertura può variare negli altri paesi. Per ulteriori informazioni, rivolgersi al rivenditore Xerox locale.

Sicurezza durante la manutenzione












- Non eseguire alcuna procedura di manutenzione che non sia descritta nella documentazione fornita insieme alla stampante.
- Per la pulizia, usare solo un panno asciutto privo di lanugine.
- Non bruciare materiali di consumo o componenti di manutenzione ordinaria. Per informazioni sui programmi di riciclaggio dei materiali di consumo Xerox®, visitare www.xerox.com/gwa.








AVVERTENZA: Non usare detergenti spray. L'utilizzo di detergenti spray può provocare esplosioni o incendi se utilizzati con apparecchiature elettromeccaniche.

Quando si installa il dispositivo in corridoio o in un'area limitata simile, si possono applicare ulteriori requisiti di spazio. Attenersi alle normative sulla sicurezza del luogo di lavoro, delle strutture e antincendio relative alla propria zona.

Simboli della stampante

Simbolo	Descrizione
	Avvertenza: Indica un rischio che, se non evitato, può portare a lesioni gravi o fatali.
	Avviso di superficie calda: Punti molto caldi all'interno o all'esterno della stampante. Usare particolare cautela per evitare lesioni personali.
	Avvertenza: Parti in movimento. Per evitare lesioni personali, fare sempre molta attenzione.
	Attenzione: Indica un'azione obbligatoria da eseguire per evitare danni materiali.
	Attenzione: Per evitare danni materiali, fare attenzione a non versare toner quando si maneggia il contenitore scarti.
	Non toccare la parte o l'area della stampante.
	Non esporre le cartucce fotoricettore alla luce diretta del sole.
	Non bruciare le cartucce toner.
	Non bruciare il contenitore scarti.
	Non bruciare le cartucce fotoricettore.
	Non utilizzare fogli pinzati o rilegati in qualsiasi altro modo.

Simbolo	Descrizione
	Non utilizzare carta piegata, increspata, arricciata o spiegazzata.
	Non utilizzare carta per stampanti a getto d'inchiostro.
	Non utilizzare trasparenti o lucidi.
	Non ricaricare carta precedentemente stampata o utilizzata.
	Non copiare banconote, marche da bollo o francobolli.

Per dettagli su tutti i simboli presenti sulla stampante, fare riferimento alla guida Simboli della stampante all'indirizzo www.xerox.com/office/VLC7000docs.

Recapiti per informazioni relative all'ambiente, la salute e la sicurezza

Per ulteriori informazioni sull'ambiente, la salute e la sicurezza in relazione a questo prodotto Xerox e ai relativi materiali di consumo, contattare le seguenti linee di assistenza alla clientela:

- Stati Uniti e Canada: 1-800-ASK-XEROX (1-800-275-9376)
- Europa: EHS-Europe@xerox.com

Per informazioni sulla sicurezza del prodotto negli Stati Uniti e in Canada, visitare www.xerox.com/environment.

Per informazioni sulla sicurezza del prodotto in Europa, visitare www.xerox.com/environment_europe.

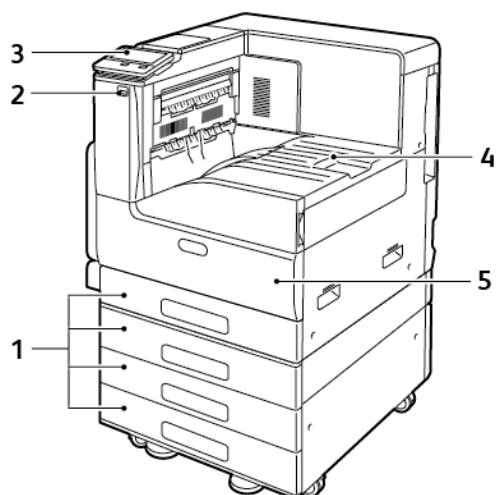
Guida introduttiva

Questo capitolo contiene:

- Parti della stampante 20
- Opzioni di accensione e spegnimento 27
- Accesso alla stampante 29
- Introduzione alle app 30
- Pagg. di informaz..... 31
- Embedded Web Server..... 33
- Installazione e configurazione 36
- Connessione alla stampante..... 37
- Installazione del software..... 47
- Ulteriori informazioni..... 50

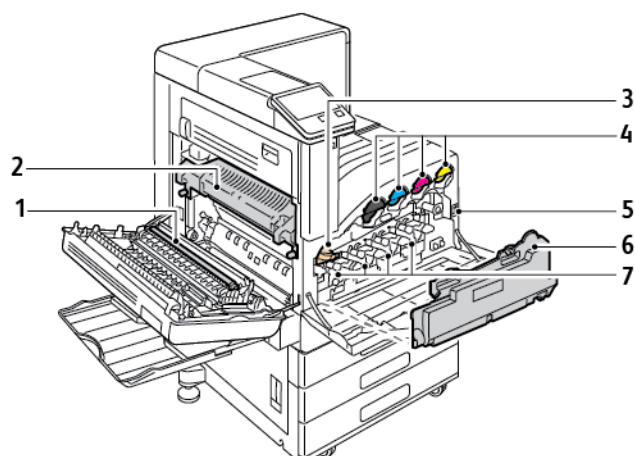
Parti della stampante

Vista anteriore



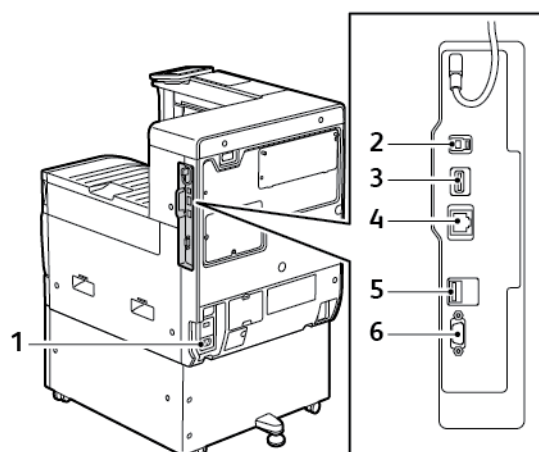
1. Vassoi carta. Le configurazioni variano da 1 a 4 vassoi.
2. Porta USB
3. Pannello comandi
4. Carta/Copie
5. Sportello anteriore

Componenti interni



- | | |
|-------------------------------|----------------------------------|
| 1. Rullo di trasferimento | 5. Interruttore di alimentazione |
| 2. Fusore | 6. Cartuccia/contenitore scarti |
| 3. Rilascio della cinghia IBT | 7. Cartucce fotoricettore |
| 4. Cartucce toner | |

Vista posteriore

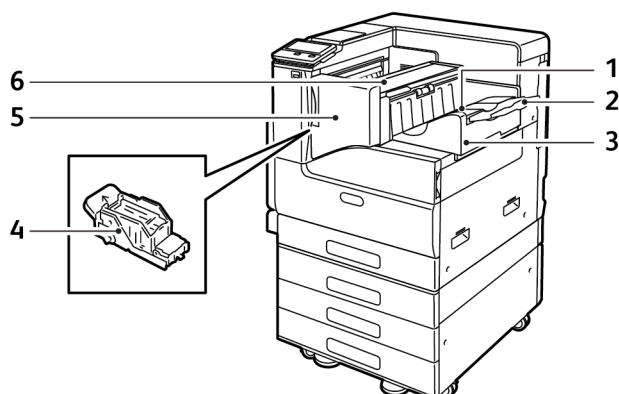


- | | |
|------------------------------------|--|
| 1. Collegamento dell'alimentazione | 4. Porta connettività Wi-Fi |
| 2. Porta host USB | 5. Porta Ethernet |
| 3. Porta dispositivo USB | 6. Interfaccia del dispositivo esterno |

Opzioni di finitura

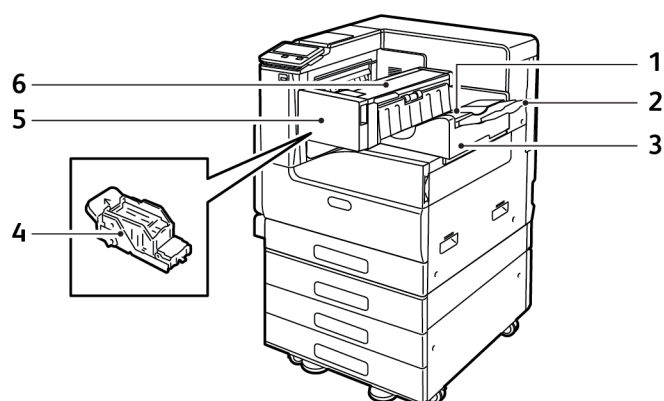
Sono disponibili due stazioni di finitura opzionali: la stazione di finitura per ufficio integrata 9NX e la stazione di finitura per ufficio integrata 2FA. Le due unità di finitura da ufficio offrono funzioni simili, ma le procedure utilizzate per aprire i coperchi anteriori sono diverse. Nell'utilizzo del presente manuale, avvalersi delle procedure per la stazione di finitura installata sulla stampante.

Stazione di finitura Office 9NX integrata



- | | |
|--|---|
| 1. Vassoio finitura | 4. Cartuccia pinzatrice |
| 2. Estensione vassoio finitura | 5. Copertura anteriore stazione di finitura |
| 3. Stazione di finitura Office integrata | 6. Copertura superiore della stazione di finitura |

Stazione di finitura Office 2FA integrata

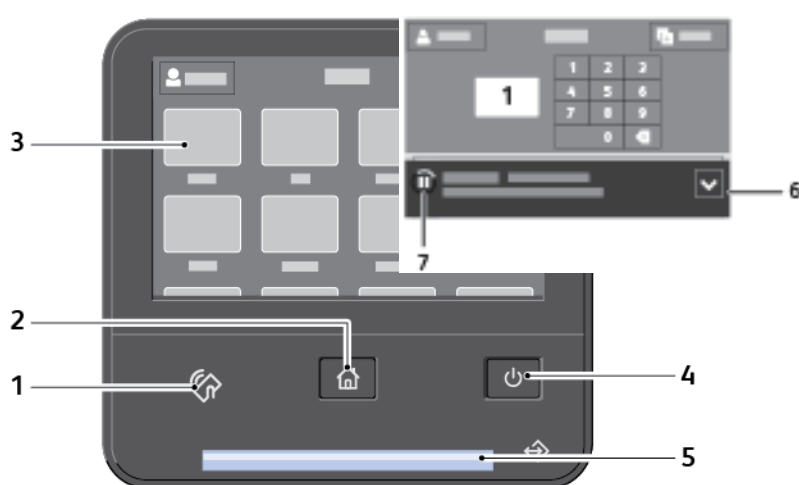


- | | |
|--|---|
| 1. Vassoio finitura | 4. Cartuccia pinzatrice |
| 2. Estensione vassoio finitura | 5. Copertura anteriore stazione di finitura |
| 3. Stazione di finitura Office integrata | 6. Copertura superiore della stazione di finitura |

Pannello comandi

Il pannello comandi è costituito da uno schermo sensibile e da pulsanti da premere per controllare le funzioni disponibili sulla stampante. Il pannello comandi:

- Visualizza lo stato di funzionamento corrente della stampante.
- Fornisce accesso alle funzioni di stampa.
- Fornisce accesso ai materiali di riferimento.
- Fornisce accesso ai menu Strumenti e Impostazione.
- Richiede di caricare carta, sostituire materiali di consumo e rimuovere inceppamenti.
- Visualizza errori e avvertenze.
- Fornisce il pulsante di alimentazione/riattivazione utilizzato per accendere o spegnere la stampante. Questo pulsante supporta anche le modalità di risparmio energetico e lampeggia per indicare lo stato di attivazione della stampante.



Elemento	Nome	Descrizione
1	Area NFC (opzionale)	NFC (Near Field Communication) è una tecnologia che consente ai dispositivi di comunicare quando si trovano a una distanza inferiore a 10 cm (4 poll.). Utilizzare NFC per ottenere un'interfaccia di rete o per stabilire una connessione TCP/IP tra il proprio dispositivo e la stampante. ✎ Nota: L'indicatore è visibile quando NFC è attivato.
2	Pulsante Home	Questo pulsante consente di accedere al menu Home per selezionare le funzioni della stampante.
3	Display dello schermo sensibile	Consente di visualizzare le informazioni e fornisce l'accesso alle funzioni della stampante.
4	Pulsante Alimentazione/ Riattivazione	Questo pulsante viene utilizzato per alcune funzioni di attivazione e alimentazione elettrica della macchina. Quando la stampante è spenta, questo pulsante consente di accenderla.

Elemento	Nome	Descrizione
		<p>Quando la stampante è accesa, questo pulsante consente di visualizzare un menu sul pannello comandi. Da questo menu, è possibile scegliere di attivare la modalità di sospensione, riavviare o spegnere la stampante.</p> <p>Quando la stampante è accesa ma in modalità di alimentazione ridotta o sospensione, questo pulsante consente di riattivarla.</p> <p>Quando la stampante è accesa, premere questo pulsante per 10 secondi per spegnerla.</p> <p>Questo pulsante lampeggia per indicare lo stato di alimentazione della stampante.</p> <p>Quando la spia lampeggia lentamente, la stampante è in modalità di alimentazione ridotta o sospensione.</p> <p>Quando la spia lampeggia velocemente, la stampante si sta spegnendo oppure sta uscendo dalla modalità di alimentazione ridotta.</p>
5	LED di stato	<p>Lampeggia in blu o ambra per indicare lo stato della stampante.</p> <p>Blu</p> <p>Lampeggia in blu una volta per confermare una richiesta di autenticazione avvenuta con successo.</p> <p>Lampeggia lentamente in blu una volta quando viene avviato un lavoro di stampa sul pannello comandi.</p> <p>Lampeggia lentamente in blu due volte quando la macchina riceve un lavoro di stampa dalla rete.</p> <p>Lampeggia in blu velocemente quando la stampante si sta accendendo o per segnalare il rilevamento di una richiesta di connessione Wi-Fi Direct.</p> <p>Ambra</p> <p>Lampeggia in ambra per indicare una condizione di errore o un avviso che richiede l'attenzione dell'utente. Ad esempio, una condizione di toner scarico, un inceppamento di carta o la mancanza di carta per il lavoro corrente.</p> <p>Lampeggia in ambra anche per indicare un errore di sistema che viene tipicamente associato a un codice di errore.</p>
6	Banner di notifica	<p>Le notifiche e i messaggi vengono visualizzati in un banner a comparsa sotto l'area delle app. Per visualizzare la notifica completa, toccare il centro del banner. Dopo aver rivisto le informazioni, toccare X per chiudere.</p>
7	Icona di pausa	<p>Durante l'elaborazione di un lavoro, viene visualizzata un'icona di pausa nell'area di intestazione notifica. Per mettere in pausa il lavoro corrente, selezionare l'icona di pausa. Il lavoro viene sospeso con la possibilità di riprenderlo o eliminarlo.</p>

Opzioni di accensione e spegnimento

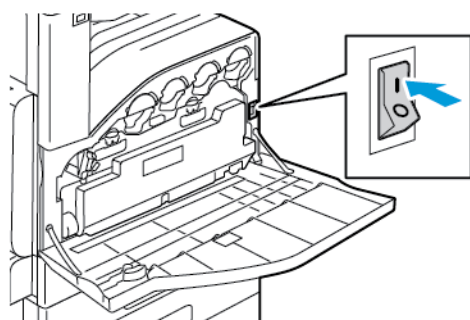
La stampante è dotata di un pulsante multifunzione unico sul pannello comandi, il pulsante di **alimentazione/riattivazione**.

- Utilizzato insieme all'interruttore di alimentazione, il pulsante di **alimentazione/riattivazione** consente di accendere la stampante.
- Se la stampante è già accesa, il pulsante di **alimentazione/riattivazione** consente di:
 - Riavviare la stampante
 - Attivare o disattivare la modalità di sospensione
 - Attivare o disattivare la modalità di alimentazione ridotta
- Inoltre, il pulsante di **alimentazione/riattivazione** lampeggia quando la stampante si trova in modalità di alimentazione ridotta.

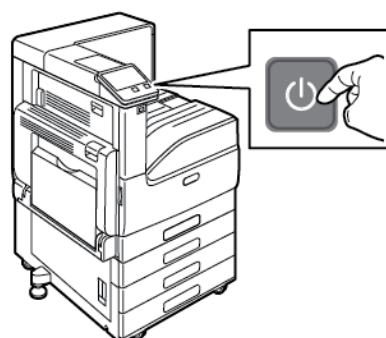
Spegnimento della stampante

Per accendere la stampante:

1. Per accendere la stampante, aprire lo sportello anteriore e portare l'interruttore di alimentazione in posizione di accensione.



2. Sul pannello comandi della stampante, premere il pulsante di **alimentazione/riattivazione**.

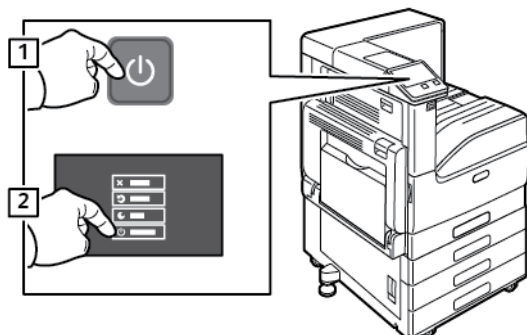


Attenzione: non disinserire il cavo di alimentazione mentre la stampante si accende.

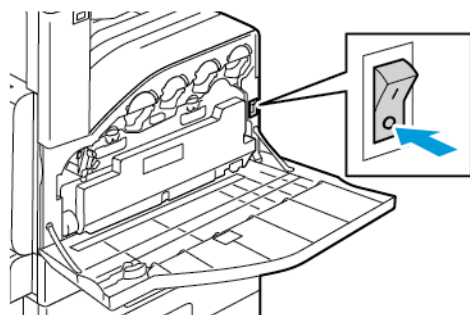
Spegnimento della stampante

Per spegnere la stampante:

1. Sul pannello comandi della stampante, premere il pulsante di **alimentazione/riattivazione**, quindi toccare **Spegnimento**.



2. Aprire lo sportello anteriore, quindi portare l'interruttore di alimentazione nella posizione di spegnimento.



! **Attenzione:** Non disinserire il cavo di alimentazione mentre la stampante si spegne.

Entrata e uscita dal modo Economizzatore e dal modo Alimentazione ridotta

Dopo che la stampante si è accesa ma è in modo Economizzatore o Alimentazione ridotta:

- Lo schermo sensibile appare vuoto e non risponde.
- La stampante disattiva automaticamente il modo Alimentazione ridotta o Economizzatore quando riceve dati da un dispositivo collegato.

Per riattivare la stampante manualmente, premere il pulsante di **alimentazione/riattivazione**.

Risparmio energ.

È possibile impostare il tempo di inattività della stampante prima che esegua la transizione a un livello di consumo energetico più basso.

Sono disponibili due livelli di modalità di risparmio energetico.

- **Timeout alimentazione ridotta:** la stampante passa dal modo Pronto al modo Alimentazione ridotta per ridurre il consumo energetico in standby.
- **Timeout sospensione:** la stampante passa dal modo Alimentazione ridotta al modo Economizzatore per ridurre ulteriormente il consumo di energia.

Accesso alla stampante

Accesso

Il login è il processo di identificazione dell'utente necessario per ottenere l'autenticazione. Se è impostata l'autenticazione, per accedere alle funzioni eseguire il login con le proprie credenziali utente.

Accesso sul pannello comandi

1. Sul pannello comandi della stampante, premere il pulsante **Home**.
2. Toccare **Accedi**.
3. Digitare il nome utente utilizzando il tastierino, quindi selezionare **Invio**.
4. Se richiesto, inserire la password, quindi toccare **Invio**.



Nota: Per ulteriori informazioni sull'accesso come amministratore di sistema, vedere il documento *System Administrator Guide* (Guida per l'amministratore del sistema) all'indirizzo www.xerox.com/office/VLC7000docs.

5. Toccare **OK**.



Nota: Per accedere a ogni servizio protetto da password, inserire il nome utente e la password.

Autenticazione di comodità

Quando si abilita Autenticazione di comodità, gli utenti fanno passare una scheda di identificazione preprogrammata attraverso un lettore schede di prossimità sul pannello comandi. Per utilizzare questo metodo, acquistare e installare un lettore di schede USB e un server di autenticazione che supporta l'API di autenticazione di comodità Xerox®.

Smart Card

Se sul dispositivo Xerox in uso è installato un sistema Common Access Card, per accedere alla stampante è richiesto l'utilizzo di una Smart Card. Esistono diversi modelli di lettori di card compatibili con il proprio dispositivo. Per accedere alla stampante, inserire la scheda di identificazione preprogrammata nel lettore, oppure avvicinare la propria card al lettore. Se sono richieste credenziali di sicurezza aggiuntive, inserire le informazioni di accesso sul pannello comandi.

Per ulteriori informazioni sulla configurazione di un sistema Common Access Card sul dispositivo in uso, fare riferimento alla *Guida alla configurazione del sistema Common Access Card di Xerox® VersaLink®* su www.xerox.com/office/VLC7000docs.

Introduzione alle app

Le app Xerox consentono l'accesso alle funzionalità del dispositivo. Applicazioni standard sono già installate sul dispositivo e vengono visualizzate nella schermata Home. Alcune app sono installate come standard ma, la prima volta che si utilizza il dispositivo, sono nascoste.










Quando si effettua l'accesso al sistema, sul pannello comandi vengono visualizzate le app configurate per il proprio account personale.

È possibile scaricare ulteriori app per il dispositivo da Xerox® App Gallery. Per ulteriori informazioni, fare riferimento a [Xerox® App Gallery](#).

Pagg. di informaz.

La stampante offre una serie di pagine di informazioni stampabili. Le pagine includono informazioni su configurazione e font, esempi dimostrativi e altro ancora.

Il sistema offre le seguenti pagine di informazioni:

Nome		Descrizione
	Rapporto di configurazione	Il rapporto di configurazione fornisce informazioni di vario tipo, tra cui le opzioni installate, le impostazioni di rete e della porta, informazioni sui vassoi e altro ancora.
	Rapporto riepilogo fatturazione	Il rapporto di riepilogo di fatturazione fornisce informazioni sul dispositivo e un elenco dettagliato dei contatori di fatturazione nonché il conteggio dei fogli.
	Rapporto di utilizzo dei materiali di consumo	Il Rapporto di utilizzo dei materiali di consumo contiene informazioni sulla copertura dei materiali di consumo e i numeri di parte per riordinarli.
	Elenco font PostScript  Nota: i font PostScript sono opzionali.	L'Elenco font PostScript fornisce una versione stampata di tutti i font PostScript disponibili sulla stampante.
	Elenco font PCL	L'Elenco font PCL fornisce una versione stampata di tutti i font PCL disponibili sulla stampante.
	Stampa dimostrativa	La stampa dimostrativa mostra la qualità di stampa corrente.
	Pagina di avvio	La pagina di avvio offre informazioni di base sulla rete e sulla configurazione della stampante.
	Rapporto cronologia lavori	La stampante conserva varie informazioni sui lavori di stampa eseguiti, ad esempio la data, l'ora, il tipo di lavoro, il nome del documento, il colore di uscita, il formato carta, il numero di pagine e i risultati di stampa. Nel rapporto di cronologia lavori è possibile stampare informazioni sullo stato per un massimo di 200 lavori.

Stampa delle pagine di informazioni

1. Sul pannello comandi della stampante, premere il pulsante **Home**.
2. Selezionare **Dispositivo** → **Informazioni su** → **Pagine di informazioni**.
3. Per stampare una pagina di informazioni, selezionare la pagina desiderata.
4. Per tornare alla schermata Home, premere il pulsante **Home**.

Rapporto di configurazione

Il rapporto di configurazione fornisce informazioni sul prodotto quali, ad esempio, opzioni installate, impostazioni di rete, impostazioni porta, informazioni vassoio e altro.

Stampa del rapporto di configurazione

1. Sul pannello comandi della stampante, premere il pulsante **Home**.
2. Selezionare **Dispositivo** → **Informazioni su** → **Pagine di informazioni**.
3. Toccare **Rapporto configurazione**.
4. Per tornare alla schermata Home, premere il pulsante **Home**.

Embedded Web Server

Embedded Web Server è il software di amministrazione e configurazione installato nella stampante. Consente di configurare e amministrare la stampante da un Web browser.

Requisiti di Embedded Web Server:


- Una connessione TCP/IP tra la stampante e la rete in ambienti Windows, Macintosh, UNIX o Linux.
- TCP/IP e HTTP devono essere attivati nella stampante.
- Un computer connesso alla rete con un browser Web che supporta JavaScript.

Accesso a Embedded Web Server

Sul computer, aprire un Web browser. Nel campo dell'indirizzo, digitare l'indirizzo IP della stampante, quindi premere **Invio** o **Indietro**.

Ricerca dell'indirizzo IP della stampante

Per installare il driver di stampa per una stampante connessa in rete, è necessario conoscere l'indirizzo IP della stampante. È inoltre necessario conoscere l'indirizzo IP per accedere alle impostazioni della stampante mediante Embedded Web Server. È possibile visualizzare l'indirizzo IP della stampante sul pannello comandi oppure sul rapporto di configurazione.

 **Nota:** Per visualizzare l'indirizzo TCP/IP sul pannello comandi, attendere che la stampante sia accesa da 2 minuti. Se l'indirizzo TCP/IP è 0.0.0.0 o inizia per 169, è presente un problema di connettività di rete. Tuttavia, se Wi-Fi è impostata come connessione Ethernet primaria, come indirizzo IP della stampante viene visualizzato il valore 0.0.0.0.XXX

Visualizzazione dell'indirizzo IP della stampante dal pannello comandi

Per visualizzare l'indirizzo IP della stampante sul pannello di controllo:

1. Sul pannello comandi della stampante, premere il pulsante **Home**.
2. Toccare **Dispositivo** → **Informazioni su**.
3. Annotare l'indirizzo IP visualizzato.
4. Per tornare alla schermata Home, premere il pulsante **Home**.

Acquisizione dell'indirizzo IP della stampante dal rapporto di configurazione

Per visualizzare l'indirizzo IP della stampante sul rapporto di configurazione:

1. Sul pannello comandi della stampante, premere il pulsante **Home**.
2. Selezionare **Dispositivo** → **Informazioni su** → **Pagine di informazioni**.
3. Toccare **Rapporto configurazione**.

Le informazioni dell'indirizzo IP vengono visualizzate nella sezione Connettività del rapporto di configurazione per IPv4 oppure IPv6.

4. Per tornare alla schermata Home, premere il pulsante **Home**.

Certificati per Embedded Web Server

Il dispositivo in uso viene fornito corredato da un certificato HTTPS autofirmato. Il dispositivo genera il certificato automaticamente durante l'installazione del dispositivo. Il certificato HTTPS serve a crittografare le comunicazioni tra il proprio computer e il dispositivo Xerox.

Nota:

- Nella pagina Embedded Web Server per il proprio dispositivo Xerox potrebbe apparire un messaggio di errore indicante che il certificato di protezione non è attendibile. Tale configurazione non riduce il livello di protezione delle comunicazioni tra il proprio computer e il dispositivo Xerox.
- Per eliminare l'avvertenza sulla connessione nel proprio browser Web, è possibile sostituire il certificato autofirmato con un certificato firmato da un'autorità di certificazione. Per informazioni sull'acquisizione di un certificato da un'autorità di certificazione, contattare il proprio provider Internet.


Per maggiori informazioni sull'acquisizione, installazione e abilitazione dei certificati, vedere la *System Administrator Guide* (Guida per l'amministratore del sistema) all'indirizzo www.xerox.com/office/VLC7000docs.

Scaricare il rapporto di configurazione da Embedded Web Server


Da Embedded Web Server, è possibile scaricare e salvare una copia del rapporto di configurazione sull'unità disco rigido del proprio computer. Utilizzare i rapporti di configurazione di più sistemi per confrontare le versioni software, le configurazioni e le informazioni di conformità.

Per scaricare una copia del rapporto di configurazione da Embedded Web Server:

1. Sul computer, aprire un Web browser. Nel campo dell'indirizzo, digitare l'indirizzo IP della stampante, quindi premere **Invio** o **Indietro**.

 **Nota:** Per i dettagli sui modi per ottenere l'indirizzo IP della stampante, fare riferimento a [Ricerca dell'indirizzo IP della stampante](#).


2. Per scaricare il rapporto di configurazione, scorrere fino alla fine della pagina, quindi, nella sezione Collegamenti rapidi, fare clic su **Scarica rapporto di configurazione**.

 **Nota:** Se questa funzione non viene visualizzata, accedere come amministratore di sistema.

Il documento viene salvato automaticamente come file XML nel percorso di download predefinito sul disco rigido del computer. Per aprire il rapporto di configurazione, utilizzare un visualizzatore XML.


Utilizzo della funzione pannello comandi remoto

La funzione Pannello comandi remoto in Embedded Web Server consente di accedere al pannello comandi della stampante in remoto da un browser Web.


 **Nota:** Per accedere a Pannello comandi remoto, abilitare prima la funzione. Per ulteriori informazioni, contattare l'amministratore del sistema oppure vedere il documento *System Administrator Guide* (Guida per l'amministratore del sistema) all'indirizzo www.xerox.com/office/VLC7000docs.

Per accedere alla funzione Pannello comandi remoto:


1. Sul computer, aprire un browser Web. Nel campo dell'indirizzo, digitare l'indirizzo IP della stampante, quindi premere **Invio**.

 **Nota:** Per i dettagli sui modi per ottenere l'indirizzo IP della stampante, fare riferimento a [Ricerca dell'indirizzo IP della stampante](#).


2. Nell'area Collegamenti rapidi, fare clic su **Pannello comandi remoto**.

 **Nota:** Se l'opzione Pannello comandi remoto non viene visualizzata o non viene caricata, contattare l'amministratore di sistema.

3. Per impedire ad altri utenti di accedere al pannello comandi del dispositivo quando si è connessi al dispositivo da remoto, fare clic sull'opzione **Blocca pannello comandi del dispositivo**.

 **Nota:** Se un utente locale tenta di accedere al pannello comandi del dispositivo mentre è bloccato, il pannello comandi non risponde. Sul pannello comandi viene visualizzato un messaggio indicante che il pannello comandi è bloccato e che al momento il dispositivo è controllato da remoto.

4. Per abilitare l'accesso remoto al pannello comandi del dispositivo, fare clic su **Richiesta di sessione**. Il pannello comandi remoto invia una richiesta al pannello comandi locale.
 - Se il pannello comandi locale è inattivo, la sessione del pannello comandi remoto viene attivata automaticamente.
 - Se un utente locale è attivo sul dispositivo, viene visualizzato il messaggio Richiesta di sessione remota sul pannello comandi locale. L'utente locale sceglie se accettare o rifiutare la richiesta. Se la richiesta viene accettata, la sessione del pannello comandi remoto viene attivata. Se la richiesta viene rifiutata, viene visualizzato il messaggio Richiesta rifiutata in Embedded Web Server.

 **Nota:** Se l'amministratore di sistema richiede una sessione remota, se la richiesta viene rifiutata viene visualizzata un'opzione per acquisire la priorità rispetto alla sessione locale.

Installazione e configurazione

Per riferimento:

- *Guida all'installazione* inclusa con la stampante
- Supporto in linea all'indirizzo www.xerox.com/office/VLC7000docs

Panoramica dell'installazione e della configurazione

Prima di stampare, verificare che il computer e la stampante siano collegati, accesi e connessi. Configurare le impostazioni iniziali della stampante, quindi installare il software del driver di stampa e le utilità nel computer.

È possibile connettersi alla stampante direttamente dal computer tramite USB o connettersi a una rete tramite cavo Ethernet o connessione wireless. I requisiti hardware e di cablaggio variano a seconda dei diversi metodi di connessione. Router, hub e commutatori di rete, modem, cavi Ethernet e USB non sono inclusi con la stampante e devono essere acquistati separatamente. Xerox consiglia una connessione Ethernet perché di solito è più veloce di una connessione USB e fornisce l'accesso a Embedded Web Server.

Per ulteriori informazioni, vedere il documento *System Administrator Guide* (Guida per l'amministratore del sistema) all'indirizzo www.xerox.com/office/VLC7000docs.

Scelta della posizione per la stampante

1. Scegliere un ambiente privo di polvere con una temperatura compresa tra 10° e 32 °C (50°-90 °F) e un'umidità relativa compresa tra 10 e 85 %.




Nota: Sbalzi rapidi di temperatura possono incidere sulla qualità di stampa. Inoltre, il riscaldamento troppo rapido di un ambiente freddo può provocare condensa all'interno della stampante, interferendo così con il processo di trasferimento delle immagini.

2. Collocare la stampante su una superficie piana, rigida, non soggetta a vibrazioni e sufficientemente robusta da sostenerne il peso. La stampante deve rimanere orizzontale, con i quattro piedini appoggiati su una superficie solida. Per individuare il peso della propria configurazione stampante, vedere [Pesi e dimensioni](#). Scegliere un'ubicazione con spazio libero sufficiente per accedere ai materiali di consumo e fornire ventilazione adeguata. Per individuare i requisiti di spazio per la stampante, vedere [Requisiti totali di spazio](#).
3. Dopo aver posizionato la stampante, collegarla all'alimentazione, nonché al computer o alla rete.

Connessione alla stampante


Scelta di un metodo di connessione

È possibile collegare la stampante al computer tramite un cavo USB, un cavo Ethernet o una connessione wireless. Il metodo scelto dipende da come il computer è connesso alla rete. Una connessione USB è una connessione diretta ed è quella più semplice da configurare. La connessione Ethernet viene utilizzata per la connessione a una rete. Se si intende utilizzare una connessione di rete, è importante conoscere la modalità di collegamento del computer alla rete,

 **Nota:** I requisiti hardware e di cablaggio variano a seconda del metodo di connessione. Router, hub di rete, commutatori di rete, modem, cavi Ethernet e USB non sono inclusi con la stampante e devono essere acquistati separatamente.

USB

Se si collega la stampante a un solo computer e non si dispone di una rete, utilizzare una connessione USB. Una connessione USB offre una buona velocità di trasferimento dei dati, ma non è veloce quanto una connessione di rete.

 **Nota:** Per accedere a Embedded Web Server, è necessario disporre di una connessione di rete.

Rubrica di rete...

Se il computer è connesso a una rete aziendale o domestica, utilizzare un cavo Ethernet per collegare la stampante alla rete. Non è possibile collegare la stampante direttamente al computer. È necessario utilizzare un router o un commutatore di rete. Una rete Ethernet può essere usata per uno o più computer e supporta numerose stampanti e sistemi contemporaneamente. La connessione Ethernet è generalmente più veloce di quella USB e consente di accedere direttamente alle impostazioni della stampante utilizzando Embedded Web Server.

Rete wireless

se il proprio ambiente è dotato di un router wireless o di un punto di accesso wireless è possibile collegare la stampante alla rete tramite una connessione wireless. Una connessione di rete wireless offre lo stesso accesso e i medesimi servizi di una connessione cablata, ma è generalmente più veloce di quella USB e consente di accedere direttamente alle impostazioni della stampante utilizzando Embedded Web Server.

Connessione a un computer mediante USB

- Windows 7, Windows 8.1, Windows Server 2008, Windows 10, Windows Server 2008 R2 e Windows Server 2012.
- Macintosh OS X versione 10.10 e successive.
- UNIX e Linux: la stampante supporta la connessione a diverse piattaforme UNIX tramite l'interfaccia di rete.

Per collegare la stampante al computer tramite un cavo USB:

1. Collegare l'estremità **B** di un cavo A/B USB 2.0 standard o USB 3.0 alla porta USB sul retro della stampante.
2. Collegare l'estremità **A** del cavo USB alla porta USB del computer.
3. Se viene visualizzata l'Installazione guidata nuovo hardware di Windows, annullarla.
4. Installare il driver di stampa.


Per ulteriori informazioni, fare riferimento a [Installazione del software](#).

Connessione a una rete cablata


1. Accertarsi che la stampante sia spenta.
2. Collegare un cavo Ethernet di categoria 5 o superiore dalla stampante alla presa di rete o del router. Utilizzare uno switch o un router Ethernet, nonché almeno due cavi Ethernet. Collegare il computer allo switch o al router mediante un cavo, quindi collegare la stampante allo switch o al router mediante l'altro cavo. Eseguire il collegamento a una qualsiasi porta dello switch o del router, eccetto la porta uplink.
3. Collegare il cavo di alimentazione alla presa e alla stampante, quindi accendere la stampante.
4. Impostare l'indirizzo IP di rete della stampante oppure configurare la stampante per un rilevamento automatico dell'IP. Per ulteriori informazioni, vedere il documento *System Administrator Guide* (Guida per l'amministratore del sistema) all'indirizzo www.xerox.com/office/VLC7000support.

Connessione a una rete wireless


Una rete locale wireless (WLAN) permette di collegare 2 o più dispositivi senza ricorrere a un collegamento fisico. La stampante può connettersi a una LAN wireless a patto che questa preveda un router wireless o un punto di accesso wireless. Prima di collegare la stampante a una rete wireless, configurare sul router wireless un SSID e le eventuali credenziali necessarie.

 **Nota:** La rete wireless è disponibile solo nelle stampanti con installato l'adattatore rete wireless opzionale.

Configurazione della stampante per una rete wireless

 **Nota:** Prima di configurare le impostazioni della rete wireless, installare il kit per adattatore di rete wireless Xerox®.

Se è stato acquistato e installato un kit per adattatore di rete wireless, è possibile collegare il dispositivo a una rete wireless. Se il dispositivo è connesso a una rete cablata, è possibile configurare la connessione di rete wireless sul dispositivo, oppure utilizzare Embedded Web Server. Per dettagli sulla configurazione delle impostazioni di rete wireless, vedere la *System Administrator Guide* (Guida per l'amministratore del sistema) all'indirizzo www.xerox.com/office/VLC7000docs.

 **Nota:** Una volta installato l'adattatore di rete wireless, rimuoverlo solo se necessario. Per informazioni sulla rimozione dell'adattatore, fare riferimento a [Rimozione dell'adattatore di rete wireless](#).

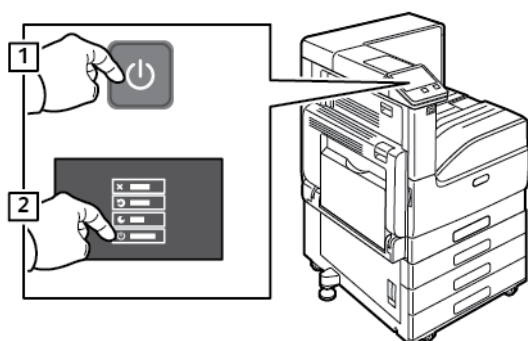
Installazione dell'adattatore di rete wireless

L'adattatore di rete wireless si collega sul retro della scheda controlli. Dopo che l'adattatore è stato installato, e la rete wireless è stata abilitata e configurata, è possibile eseguire la connessione alla rete wireless.

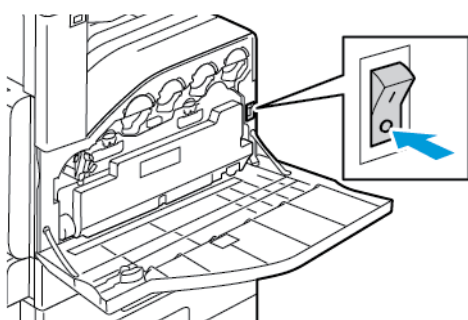
Per installare l'adattatore di rete wireless:

1. Spegnerne la stampante.

- a. Sul pannello comandi, premere il pulsante di **alimentazione/riattivazione**, quindi toccare **Spegnimento**.

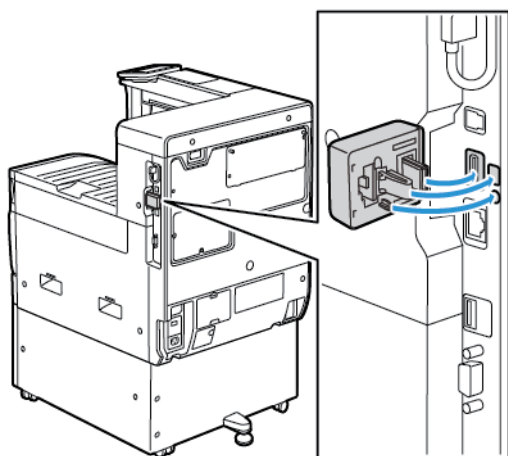


- b. Aprire lo sportello anteriore, quindi portare l'interruttore di alimentazione nella posizione di spegnimento.



! **Attenzione:** Non disinserire il cavo di alimentazione mentre la stampante si spegne.

2. Rimuovere l'adattatore di rete wireless dalla confezione.
3. Per installare l'adattatore di rete wireless, seguire le istruzioni fornite con l'unità.



! **Attenzione:** Non tirare l'adattatore per evitare di danneggiarlo. Una volta installato l'adattatore, rimuoverlo solo quando necessario e seguendo le istruzioni fornite. Per maggiori dettagli, consultare [Rimozione dell'adattatore di rete wireless](#).

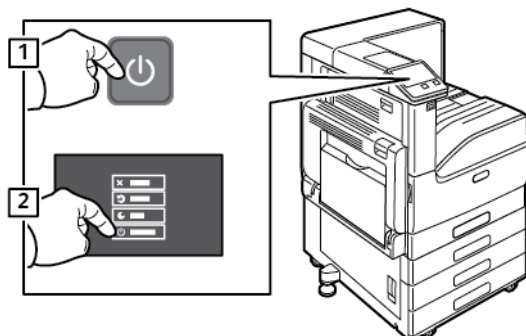
4. Configurare le impostazioni Wi-Fi. Per informazioni sulla configurazione delle impostazioni Wi-Fi, consultare la *System Administrator Guide* (Guida per l'amministratore del sistema) all'indirizzo www.xerox.com/office/VLC7000docs.

Rimozione dell'adattatore di rete wireless

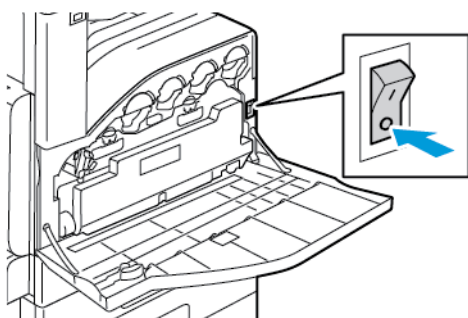
Per rimuovere l'adattatore di rete wireless:

1. Spegner la stampante:

- a. Sul pannello comandi della stampante, premere il pulsante di **alimentazione/riattivazione**, quindi toccare **Spegnimento**.

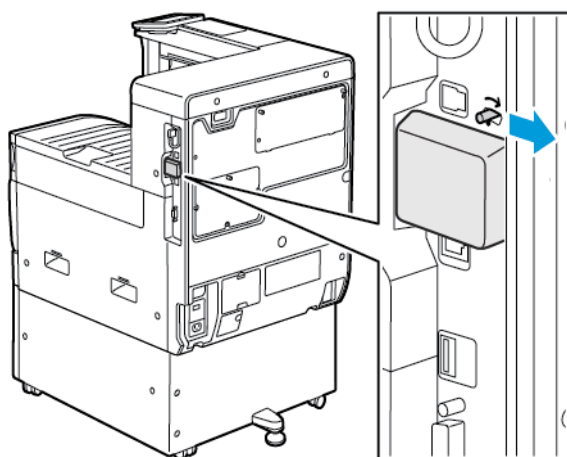


- b. Aprire lo sportello anteriore, quindi portare l'interruttore di alimentazione sulla posizione Spento.



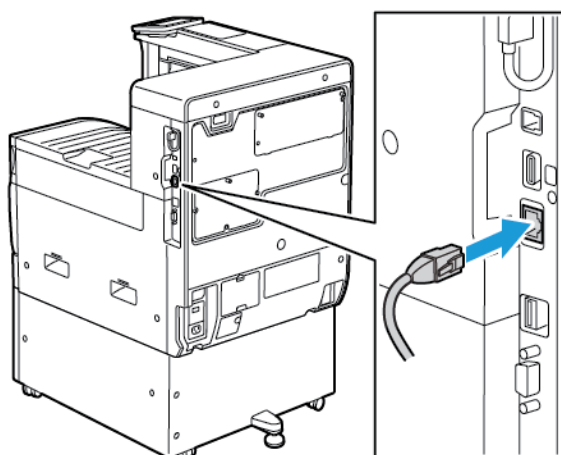
! **Attenzione:** Non disinserire il cavo di alimentazione mentre la stampante si spegne.

2. Per rilasciare l'adattatore di rete wireless dal pannello comandi sul lato della stampante, prendere l'adattatore tra le dita e spostare la leva di rilascio. Estrarre con attenzione l'adattatore dalla stampante.



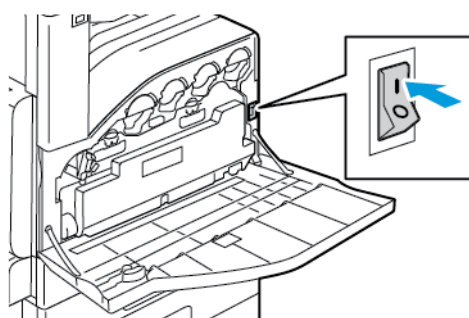
! **Attenzione:** Non esercitare una forza eccessiva per tirare l'adattatore di rete wireless. Se il fermo viene rilasciato correttamente, l'adattatore si estrae facilmente. Non tirare l'adattatore per evitare di danneggiarlo.

3. Collegare la stampante al computer con un cavo USB o tramite la rete utilizzando un cavo Ethernet.

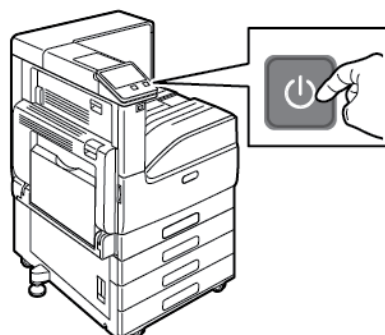



4. Accendere la stampante:

- a. Aprire lo sportello anteriore, quindi portare l'interruttore di alimentazione sulla posizione di accensione.




- b. Sul pannello comandi della stampante, premere il pulsante di **alimentazione/riattivazione**.



 **Nota:** Se la stampante è già stata installata in un ambiente di rete wireless in precedenza, è possibile che conservi alcune delle informazioni di impostazione e configurazione di quell'ambiente. Per evitare che la stampante tenti di collegarsi alla rete precedente, ripristinare le impostazioni wireless. Per ulteriori informazioni, vedere il documento *System Administrator Guide* (Guida per l'amministratore del sistema) all'indirizzo www.xerox.com/office/VLC7000docs.

Connessione a una rete Wi-Fi dal pannello comandi

Per eseguire la connessione a una rete Wi-Fi dal pannello comandi:

1. Sul pannello comandi della stampante, premere il pulsante **Home**.
2. Accedere come amministratore. Per ulteriori informazioni, vedere la *System Administrator Guide* (Guida per l'amministratore del sistema) all'indirizzo www.xerox.com/office/VLC7000docs.
3. Toccare **Dispositivo** → **Connettività** → **Wi-Fi**.
4. Per abilitare la funzione Wi-Fi, toccare il relativo pulsante di opzione.
5. Per eseguire automaticamente la connessione a una rete Wi-Fi esistente:
 - a. Nell'elenco delle reti Wi-Fi disponibili, selezionare la rete richiesta.
Se la rete Wi-Fi richiesta non è presente nell'elenco, o se la rete richiesta utilizza WPS, configurare la connessione manualmente. Per maggiori informazioni, consultare il passaggio 6.
 - b. Se necessario, per accedere alla rete, digitare la password.
 - c. Per selezionare una banda di frequenza Wi-Fi, selezionare **Banda Wi-Fi**, quindi selezionare un'opzione.
Per impostazione predefinita, la banda di frequenza Wi-Fi è impostata su AUTO.
 - d. Toccare **OK**.
6. Per eseguire la connessione manuale a una rete Wi-Fi:
 - a. Selezionare **Impostazione manuale**.
 - b. Nel primo campo, digitare un nome per la rete Wi-Fi, quindi premere **Invio**.
 - c. Toccare **Tipo di rete**, quindi scegliere un'opzione.
 - d. Selezionare **Protezione**, quindi scegliere un'opzione.
 - e. Toccare **WPS (Wi-Fi Protected Setup)**, quindi scegliere un'opzione.
 **Nota:** Per impostare WPS con una a connessione PBC (Push Button Connection), selezionare **PBC**.
 - f. Toccare **OK**.

Configurazione della rete primaria dal pannello comandi

È possibile impostare il tipo di connessione alla rete primaria dal pannello comandi del dispositivo.



Nota:

- La configurazione di una rete primaria è obbligatoria solo se il kit di connessione di rete Wi-Fi opzionale è installato e abilitato.
- Per impostazione predefinita, in assenza di una connessione di rete Wi-Fi la rete primaria è impostata su Ethernet. Quando il kit è installato e abilitato, il dispositivo acquisisce due connessioni di rete. Una è la connessione di rete primaria e l'altra è la secondaria.
- Le funzioni che seguono sono disponibili solo sulla connessione di rete primaria:
 - IPsec
 - SMTP
 - SNTP
 - Scansione WSD
 - Scansione su SFTP, Scansione su SMB, Scansione su e-mail
 - LDAP
 - Rilevamento UPnP
 - ThinPrint
 - Servizi Web EIP
- Se si rimuove il modulo di connessione rete Wi-Fi, la connessione della rete primaria viene impostata su Ethernet.

Per configurare la rete primaria dal pannello comandi:

1. Sul pannello comandi della stampante, premere il pulsante **Home**.
2. Accedere come amministratore. Per ulteriori informazioni, vedere la *System Administrator Guide* (Guida per l'amministratore del sistema) all'indirizzo www.xerox.com/office/VLC7000docs.
3. Toccare **Dispositivo** → **Connettività** → **Rete primaria**.
4. Selezionare il tipo di connessione di rete appropriato per il dispositivo.
5. Per applicare le modifiche e riavviare il dispositivo, quando viene richiesto, toccare **Riavvia adesso**.

Connessione a Wi-Fi Direct

È possibile connettersi alla stampante da un dispositivo Wi-Fi mobile, come un tablet o uno smartphone, utilizzando Wi-Fi Direct. Per impostazione predefinita, Wi-Fi Direct è disabilitato.



Nota: La rete wireless è disponibile solo nelle stampanti con installato l'adattatore rete wireless opzionale.

Per eseguire la connessione con Wi-Fi Direct, seguire le istruzioni fornite con il dispositivo mobile.

Impostazione stampante iniziale

Prima di installare il software della stampante, verificare che la macchina sia configurata correttamente. La configurazione include l'abilitazione delle funzioni opzionali e l'assegnazione di

un indirizzo IP per la connessione di rete Ethernet. L'installazione guidata viene avviata automaticamente la prima volta che si accende la stampante. L'installazione guidata visualizza un prompt in cui si chiede all'amministratore di sistema di configurare le seguenti impostazioni:

- Lingua
- Connessione di rete
- Impostazione del server proxy
- Data e ora
- Unità di misura
- Impostazioni LDAP
- Impostazione delle app
- Impostazioni di sicurezza

Per maggiori informazioni sulla configurazione delle impostazioni della stampante, vedere la *System Administrator Guide* (Guida per l'amministratore del sistema) all'indirizzo www.xerox.com/office/VLC7000docs.

Configurazione di AirPrint


AirPrint® è una funzione software che consente di stampare da dispositivi basati su Mac OS e da dispositivi mobili basati su Apple iOS cablati o wireless senza la necessità di installare un driver di stampa. Le stampanti abilitate per AirPrint consentono di stampare o inviare un fax direttamente da un computer Mac, un iPhone, un iPad o un iPod touch. È possibile utilizzare AirPrint per stampare direttamente da un dispositivo cablato o wireless senza usare un driver di stampa.





Nota:

- Non tutte le applicazioni supportano AirPrint®.
- È necessario che i dispositivi wireless siano collegati alla stessa rete wireless della stampante.
- Per consentire che AirPrint funzioni correttamente, è necessario che entrambi i protocolli IPP e Bonjour® (mDNS) siano abilitati.
- Il dispositivo che invia il lavoro AirPrint deve trovarsi sulla stessa sottorete della stampante. Per consentire ai dispositivi di stampare da sottoreti diverse, configurare la rete per consentire il passaggio del traffico DNS multicast sulle sottoreti.
- Il dispositivo Mac deve eseguire il sistema operativo 10.10 o versione successiva.

- Le stampanti abilitate per AirPrint funzionano con tutti i modelli di iPad, iPhone (3GS o successivi) e iPod touch (terza generazione o successivi) che utilizzano la versione più recente di iOS.
1. Sul tuo computer, apri un browser web. Nel campo dell'indirizzo, digitare l'indirizzo IP della stampante, quindi premere **Invio** o **tasto di Invio**.

 **Nota:** Se non si conosce l'indirizzo IP della stampante, fare riferimento a [Ricerca dell'indirizzo IP della stampante](#).
 2. In Embedded Web Server, fare clic su **Home** → **Connettività**.

 **Nota:** Se questa funzione non viene visualizzata, accedere come amministratore di sistema.
 3. Per Stampa mobile, fare clic su **AirPrint**.
 4. Per abilitare AirPrint, selezionare il pulsante di commutazione **Abilita**.

 **Nota:** AirPrint è abilitato per impostazione predefinita quando IPP e Bonjour® (mDNS) sono entrambi abilitati.

 - Per modificare il nome della stampante, nel campo Nome, inserire un nuovo nome.
 - Per inserire una posizione per la stampante, nel campo Posizione, inserire la posizione della stampante.
 - Per inserire un indirizzo o una posizione per la stampante, nel campo Geo-Location (Posizione geografica), inserire le coordinate geografiche di latitudine e longitudine in formato decimale. Ad esempio, per una posizione utilizzare coordinate come 45.325026, -122.766831.
 5. Fare clic su **OK**.
 6. Per attivare le modifiche, quando richiesto, fare clic su **Riavvia adesso**.

Configurazione di Google Cloud Print


Google Cloud Print consente di stampare documenti che sono memorizzati nel cloud senza l'utilizzo di un driver di stampa.

Operazioni preliminari:

- Impostare un account e-mail Google.
- Configurare la stampante per utilizzare IPv4.
- Configurare le impostazioni Server proxy, in base alle necessità.

Per configurare Google Cloud Print:

1. Sul computer, aprire un Web browser Nel campo dell'indirizzo, digitare l'indirizzo IP della stampante, quindi premere **Invio** o **Indietro**.

 **Nota:** Se non si conosce l'indirizzo IP della stampante, fare riferimento a [Ricerca dell'indirizzo IP della stampante](#).
2. In Embedded Web Server, fare clic su **Home** → **Connettività**.
3. Per la stampa mobile, fare clic su **Google Cloud Print**.
4. Per abilitare Google Cloud Print, fare clic sul pulsante di opzione **Abilita**.
5. Fare clic su **OK**.
6. Riavviare la stampante, quindi attendere 2 minuti per la connessione della stampante.
7. Aggiornare il Web browser e poi, in Stampa mobile, fare clic su **Google Cloud Print**.
8. Fare clic su **Registrazione stampante**.

9. Fare clic su **Registra**.

Viene stampata una pagina di registrazione della stampante.

10. Per registrare la stampante, nel Web browser, digitare l'URL fornito oppure utilizzare il telefono cellulare per scansare il codice a barre.

Una volta registrata la stampante, viene visualizzata la finestra di conferma.

11. Per accedere alla funzione Google Cloud Print, nell'account Google, fare clic su **Manage Your Printer** (Gestisci la stampante).



Nota: Il nome predefinito della stampante viene visualizzato nel seguente formato: Nome modello (indirizzo MAC).

Installazione del software

Prima di installare il software del driver, verificare che la stampante sia collegata alla corrente, accesa, connessa correttamente e dotata di un indirizzo IP valido. In genere, l'indirizzo IP viene visualizzato nell'angolo in alto a destra del pannello comandi. Se è non possibile trovare l'indirizzo IP, fare riferimento a [Ricerca dell'indirizzo IP della stampante](#).


 **Nota:** Se il *Software and Documentation disc* (CD software e documentazione) non è disponibile, scaricare i driver più recenti da www.xerox.com/office/VLC7000drivers.

Requisiti del sistema operativo


- Windows 7, Windows 8.1, Windows Server 2008, Windows 10, Windows Server 2008 R2 e Windows Server 2012.
- Macintosh OS X versione 10.10 e successive.
- UNIX e Linux: la stampante supporta la connessione a diverse piattaforme UNIX tramite l'interfaccia di rete.

Installazione dei driver di stampa per una stampante di rete Windows

1. Inserire il *Software and Documentation disc* (CD software e documentazione) nell'unità appropriata del computer. Se il programma di installazione non viene avviato automaticamente, passare all'unità e fare doppio clic sul file del programma di installazione **Setup.exe**.
2. Selezionare il modello di stampante.
3. Fare clic su **Installa driver**.
4. Selezionare **Installa driver di stampa**.
5. In Contratto di licenza, fare clic su **Accetto**.
6. Dall'elenco delle stampanti rilevate, selezionare la propria stampante.

 **Nota:** Se si installano i driver per una stampante connessa in rete e la stampante non è visualizzata nell'elenco, fare clic sul pulsante **Indirizzo IP o nome DNS**. Nel campo Indirizzo IP o Nome DNS, digitare l'indirizzo IP della propria stampante, quindi fare clic su **Cerca** per individuare e selezionare la stampante. Se non si conosce l'indirizzo IP della stampante, fare riferimento a [Ricerca dell'indirizzo IP della stampante](#).

7. Fare clic su **Avanti**.
8. Se necessario, è possibile assegnare un nome alla stampante digitandolo nel campo **Nome coda**.
9. Selezionare un driver di stampa.
10. Fare clic su **Installa**.
11. Se necessario, impostare la stampante come predefinita.


 **Nota:** Prima di selezionare **Condividi stampante**, contattare l'amministratore del sistema.

12. Per completare l'installazione, fare clic su **Fine**, quindi fare clic su **Chiudi**.

Installazione dei driver di stampa per una stampante USB Windows

1. Inserire il *Software and Documentation disc* (CD software e documentazione) nell'unità appropriata del computer. Se il programma di installazione non viene avviato automaticamente, passare all'unità e fare doppio clic sul file del programma di installazione **Setup.exe**.
2. Fare clic su **Installa software**.
3. In Contratto di licenza, selezionare **Accetto**, quindi fare clic su **Avanti**.
4. Per installare il software di supporto della stampante, selezionare **Software**, quindi fare clic su **Avanti**.
5. Nella finestra Software e documentazione, deselezionare le caselle di controllo relative alle opzioni che non si desidera utilizzare.
6. Fare clic su **Avanti**.
7. Per completare l'installazione, selezionare **Fine**.

Installazione di driver e utilità per Macintosh OS X

1. Inserire il Software and Documentation disc (CD software e documentazione) nell'unità appropriata del computer.
 **Nota:** I driver di stampa più recenti sono anche disponibili per il download su www.xerox.com/office/VLC70XXdrivers.
2. Aprire il file Xerox® Print Drivers 3.xx.x.dmg/.pkg come richiesto per la stampante.
3. Per eseguire il file Xerox® Print Drivers 3.xx.x.dmg/.pkg, fare doppio clic sul nome file appropriato.
4. Quando richiesto, selezionare **Continua**.
5. Per accettare i termini del contratto di licenza, selezionare **Accetto**.
6. Per accettare il percorso di installazione corrente, selezionare **Installa** o selezionare un'altro percorso per i file di installazione, quindi scegliere **Installa**.
7. Se richiesto, immettere una password, quindi premere **OK**.
8. Nell'elenco delle stampanti rilevate, selezionare la stampante, quindi selezionare **Avanti**.
9. Se la stampante non appare nell'elenco delle stampanti rilevate:
 - a. Fare clic sull'**icona della stampante di rete**.
 - b. Digitare l'indirizzo della stampante, quindi fare clic su **Continua**.
 - c. Selezionare la stampante dall'elenco delle stampanti rilevate, quindi fare clic su **Continua**.
10. Se la stampante non è stata rilevata, verificare che sia accesa e che il cavo Ethernet o USB sia correttamente collegato.
11. Per accettare il messaggio della coda di stampa, fare clic su **OK**.
12. Selezionare o deselezionare le caselle di controllo **Imposta stampante come predefinita e Stampa pagina di prova**.
13. Fare clic su **Continua**, quindi fare clic su **Chiudi**.

Installazione di driver e utilità per UNIX e Linux

Per ulteriori informazioni sull'installazione dei driver di stampa e delle utilità per UNIX e Linux, fare riferimento a [Stampare con UNIX e Linux](#).

Installazione della stampante come un WSD (Web Service on Devices)

WSD (Web Services on Devices) consente a un client di rilevare e accedere a un dispositivo remoto e ai servizi associati su una rete. WSD supporta il rilevamento, il controllo e l'utilizzo di dispositivi.

Installazione di una stampante WSD utilizzando Aggiunta guidata dispositivo

1. Dal computer, fare clic su **Start**, quindi selezionare **Dispositivi e stampanti**.
2. Per avviare Aggiunta guidata dispositivo, fare clic su **Aggiungi un dispositivo**.
3. Nell'elenco dei dispositivi disponibili, selezionare quello che si desidera utilizzare, quindi fare clic su **Avanti**.



Nota: Se la stampante che si desidera utilizzare non è presente nell'elenco, fare clic sul pulsante **Annulla**. Aggiungere la stampante WSD manualmente utilizzando Installazione guidata stampante.

4. Fare clic su **Chiudi**.

Installazione di una stampante WSD utilizzando Installazione guidata stampante

1. Dal computer, fare clic su **Start**, quindi selezionare **Dispositivi e stampanti**.
2. Per avviare Installazione guidata stampante, fare clic su **Aggiungi stampante**.
3. Fare clic su **Aggiungi stampante di rete, wireless o Bluetooth**.
4. Nell'elenco dei dispositivi disponibili, selezionare quello che si desidera utilizzare, quindi fare clic su **Avanti**.
5. Se la stampante da utilizzare non viene visualizzata nell'elenco, fare clic su **La stampante non è elencata**.
6. Selezionare **Aggiungi una stampante utilizzando un nome host o un indirizzo TCP/IP**, quindi fare clic su **Avanti**.
7. Dal campo Tipo di dispositivo, selezionare **Servizi Web sul dispositivo**.
8. Immettere l'indirizzo IP nel campo Nome host o Indirizzo IP, quindi scegliere **Avanti**.
9. Fare clic su **Chiudi**.

Ulteriori informazioni

Per ulteriori informazioni sulla stampante, fare riferimento alle seguenti risorse:

Risorsa	Posizione
<i>Guida all'installazione</i>	Fornita in dotazione con la stampante.
Altra documentazione per la stampante	www.xerox.com/office/VLC7000docs
Recommended Media List (Elenco dei supporti consigliati)	Stati Uniti: www.xerox.com/rmlna Unione Europea: www.xerox.com/rmleu
Informazioni del supporto tecnico per la stampante; sono compresi il supporto tecnico online, Supporto in linea e i download dei driver di stampa.	www.xerox.com/office/VLC7000support
Pagine di informazioni	Stampa dal pannello comandi. Per maggiori dettagli, consultare Stampa delle pagine di informazioni .
Ordinare i materiali di consumo per la stampante	www.xerox.com/office/VLC7000supplies
Rivenditori locali e assistenza tecnica ai clienti	www.xerox.com/office/worldcontacts
Registrazione stampante	www.xerox.com/register
Negozi online Xerox® Direct	www.direct.xerox.com

3

Personalizzazione e adattamento

Questo capitolo contiene:

- [Descrizione generale delle funzionalità di personalizzazione e adattamento](#) 52
- [Personalizzazione della schermata Home](#)..... 53
- [Personalizzazione delle app](#) 54

Descrizione generale delle funzionalità di personalizzazione e adattamento

Questo capitolo contiene informazioni su come personalizzare e adattare il dispositivo in modo che risponda alle esigenze del flusso di lavoro aziendale.



È possibile personalizzare le app, nascondere o mostrarle nella schermata Home nonché modificarne l'ordine in base alle proprie priorità di lavoro. Per ciascuna app, è possibile visualizzare o nascondere singole funzioni e configurare impostazioni predefinite per soddisfare le esigenze del proprio gruppo di lavoro. È possibile salvare le impostazioni del lavoro per un uso ripetuto.

La personalizzazione consente agli utenti di lavorare in modo più produttivo.



Quando sul dispositivo sono configurati singoli account utente, è possibile personalizzare il dispositivo per soddisfare le specifiche esigenze dell'utente. È possibile configurare la pagina Home personale in modo da nascondere o visualizzare solo le app che si utilizzano. Ciascuno degli elenchi di funzioni può essere personalizzato in base ai requisiti dei propri lavori. È possibile specificare impostazioni predefinite per ciascuna app e salvare impostazioni per lavori che vengono eseguiti con regolarità.

Le opzioni di personalizzazione garantiscono che le funzioni visualizzate soddisfino esattamente le esigenze degli utenti, migliorando l'efficienza.

Personalizzazione della schermata Home

Visualizzare o nascondere un'app nella schermata Home

1. Sul pannello comandi della stampante, premere il pulsante **Home**.
2. Toccare **Personalizza**.
3. Per visualizzare un'app installata inizialmente nascosta:
 - a. Toccare l'icona più **Più (+)**.
 - b. Selezionare l'app da visualizzare sul pannello comandi.
 - c. Toccare **Fatto**.
4. Per nascondere un'app installata:
 - a. Per l'app, toccare **X**.
 - b. Toccare **Fatto**.
5. Verificare che nella schermata Home siano visualizzate solo le app selezionate.

Modifica della disposizione delle app nella schermata Home

1. Sul pannello comandi della stampante, premere il pulsante **Home**.
2. Toccare **Personalizza**.
3. Toccare e tenere premuto il dito sull'app richiesta.
4. Trascinare l'app nella nuova posizione.
5. Rilasciare l'app.
6. Toccare **Fatto**.
7. Verificare che l'app sia visualizzata nella posizione corretta sulla schermata Home.

Personalizzazione delle app

La personalizzazione consente di modificare le funzioni disponibili, eliminare una preselezione salvata o rimuovere le impostazioni personalizzate applicate a un'app.

Personalizzazione dell'elenco funzioni

Per personalizzare l'elenco Funzioni di un'app:

1. Sul pannello comandi della stampante, premere il pulsante **Home**.
2. Toccare l'app richiesta.
3. Scorrere in basso, quindi toccare **Personalizza**.
4. Toccare **Elenco funzioni**.



Nota: Per gli amministratori che hanno eseguito l'accesso, viene visualizzata una finestra in cui viene chiesto di confermare se le modifiche sono per un ospite o per se stessi.

5. Toccare l'opzione appropriata.
 - Per nascondere una funzione, toccare l'icona dell'**occhio** collegata a quella funzione. Per indicare che la funzione è nascosta, l'icona Occhio è barrata da una riga.
 - Per mostrare una funzione, toccare l'icona dell'**occhio** collegata a quella funzione. Per indicare che la funzione è visibile, l'icona dell'occhio viene visualizzata senza una riga.
6. Per cambiare l'ordine delle funzioni del menu, toccare e trascinare le funzioni nell'ordine desiderato.
7. Per salvare la configurazione corrente, toccare **Fatto**.

Salvataggio delle preselezioni

Utilizzare questa funzione per salvare una combinazione particolare di impostazioni delle app da utilizzare per futuri lavori. È possibile salvare le impostazioni con un nome e recuperarle per l'utilizzo successivo.

Per salvare le impostazioni correnti di un'app:

1. Sul pannello comandi della stampante, premere il pulsante **Home**.
2. Toccare l'app richiesta.
3. Selezionare le impostazioni del lavoro.
4. Scorrere verso il basso, quindi toccare **Salva**.
5. Selezionare **Salva come nuova preselezione**.
6. Toccare **Inserisci nome preselezione**, quindi inserire il nome di preselezione utilizzando il tastierino.
7. Toccare **Avanti**.
8. Selezionare l'icona che riflette meglio la preselezione che si sta creando.
9. Toccare **Fatto**.



Nota: La preselezione viene memorizzata nella funzione Preselezione.

Cancellazione di una preselezione salvata

Per cancellare una preselezione salvata:

1. Sul pannello comandi della stampante, premere il pulsante **Home**.
2. Toccare l'app richiesta.
3. Scorrere in basso, quindi toccare **Personalizza**.
4. Toccare **Preselezioni**.
5. Toccare l'icona del **cestino** che corrisponde alla preselezione che si desidera cancellare.
6. Quando richiesto, toccare **Cancella**.
7. Toccare **Fatto**.

Rimozione della personalizzazione delle app utilizzando il pannello comandi

Per eliminare le impostazioni di personalizzazione correnti di un'app:

1. Sul pannello comandi della stampante, premere il pulsante **Home**.
2. Toccare l'app richiesta.
3. Scorrere in basso, quindi toccare **Personalizza**.
4. Selezionare **Rimuovi personalizzazione app**.
5. Quando richiesto, selezionare **OK**.

App Xerox®

Questo capitolo contiene:

- Xerox® App Gallery..... 58
- Dispositivo..... 61
- Lavori..... 65
- USB..... 71
- @PrintByXerox..... 73

Le app Xerox® consentono l'accesso alle funzionalità del dispositivo. Ci sono app standard già installate e visualizzate nella schermata Home. Ci sono poi alcune app in dotazione standard che, benché installate, non sono visualizzate quando si utilizza il dispositivo per la prima volta.

Per ulteriori informazioni sulla personalizzazione della schermata Home e delle funzioni delle app, vedere [Personalizzazione e adattamento](#).

Una gamma di app è disponibile per il download e l'installazione da Xerox® App Gallery. Queste includono le app Xerox® EIP (Extensible Interface Platform). Le app EIP consentono di installare app sicure e firmate nelle stampanti compatibili.

Xerox® App Gallery

Descrizione generale di Xerox® App Gallery



Utilizzare Xerox® App Gallery per trovare app che forniscono nuove funzioni o funzionalità al proprio dispositivo. Xerox® App Gallery fornisce l'accesso diretto ad app che possono incrementare la produttività, semplificare i flussi di lavoro e migliorare l'esperienza dell'utente.

Xerox® App Gallery consente di individuare e aggiornare facilmente le applicazioni. È possibile eseguire ricerche nella libreria delle app senza effettuare l'accesso. Il banner mobile fornisce una visualizzazione attiva delle app oppure è possibile scorrere l'intero elenco di app. Per ottenere ulteriori dettagli su un'app, toccare il nome dell'app nell'elenco.

Per utilizzare l'app Xerox® App Gallery, verificare che il dispositivo utilizzi una connessione di rete cablata oppure wireless.



Nota: Se il dispositivo è ospitato da un server locale che risiede all'interno di un firewall ed è abilitato un proxy, impostare un'eccezione del proxy per il dispositivo.

Per ulteriori informazioni e istruzioni sull'utilizzo di Xerox® App Gallery, vedere la Guida per l'utente di Xerox® App Gallery disponibile all'indirizzo www.xerox.com/office/VLC7000docs.

Creazione di un account Xerox® App Gallery

Con un account App Gallery, si ha accesso diretto a tutte le app disponibili per il proprio dispositivo. Un account App Gallery consente di visualizzare e acquisire app, installare app sul proprio dispositivo e gestire le proprie app e licenze.



Nota: Se si dispone già di un account Xerox® App Gallery, vedere [Accesso al proprio account Xerox® App Gallery](#).

Per creare un account App Gallery utilizzando il pannello comandi:

1. Sul pannello comandi della stampante, premere il pulsante **Home**.
2. Toccare **Xerox App Gallery**.
3. Procedere con una delle opzioni seguenti:
 - Sul pannello di scorrimento blu, toccare **Create an App Gallery Account Now** (Crea un conto App Gallery adesso).
 - Per accedere, toccare l'icona **Persona**. Toccare la parte superiore della pagina di accesso, quindi selezionare **Richiedi un conto**.



Nota: il tastierino copre il collegamento Request an Account. Per visualizzare il collegamento, toccare la parte superiore della pagina di accesso o ridurre a icona il tastierino.

4. Inserire un indirizzo e-mail valido utilizzando la tastiera dello schermo sensibile, quindi toccare **Invio**.

Viene visualizzato un messaggio per informare che sono state inviate le istruzioni per completare l'operazione all'indirizzo e-mail inserito. Toccare **Chiudi**.

5. Accedere all'account di posta elettronica dell'indirizzo e-mail che è stato fornito alla Xerox® App Gallery.
6. Aprire l'e-mail di richiesta conto e fare clic sul collegamento URL fornito per accedere alla pagina di creazione conto. Fare clic su **Accetto**.

7. Leggere e accettare le Condizioni di utilizzo. Per continuare la creazione del conto, fare clic su **Accetto**.
8. Inserire le informazioni richieste nei campi appropriati:
 - ID utente
 - Parola di accesso
 - Conferma password
 - Nome e Cognome
 - Nome società
 - Nazione
9. Fare clic su **OK**.
Una volta creato l'account, viene visualizzato un messaggio di conferma.
10. Sul pannello comandi della stampante, accedere al proprio account App Gallery.

Accesso al proprio account Xerox® App Gallery

Quando si è collegati ad App Gallery, è possibile cercare le app disponibili e installarle o aggiornarle.

Per accedere al proprio account App Gallery:

1. Sul pannello comandi della stampante, premere il pulsante **Home**.
2. Toccare **Xerox® App Gallery**.
3. Per accedere, toccare l'icona **Persona**.
4. Inserire il proprio nome utente utilizzando la tastierina dello schermo sensibile, quindi toccare **Invio**.
5. Inserire la password utilizzando la tastierina dello schermo sensibile, quindi toccare **Invio** o **OK**.


Viene aperta la Xerox® App Gallery.

Installazione o aggiornamento di un'app da Xerox® App Gallery

Le app Xerox® consentono di incrementare, estendere o personalizzare la funzionalità del dispositivo. È possibile utilizzare Xerox® App Gallery per cercare app e installarle sul pannello comandi del dispositivo.

Installazione di un'app da App Gallery

Per installare un'app da App Gallery:

1. Sul pannello comandi della stampante, premere il pulsante **Home**.
2. Toccare **Xerox App Gallery**. Viene aperta App Gallery.
 -  **Nota:** È possibile navigare nell'App Gallery e visualizzare le descrizioni delle app senza aver eseguito l'accesso. Per installare le app è necessario eseguire l'accesso.
3. Toccare l'icona **Persona**.
 - a. Inserire il proprio nome utente utilizzando la tastierina dello schermo sensibile, quindi toccare **Invio**.
 - b. Inserire la password utilizzando la tastierina dello schermo sensibile, quindi toccare **Invio** o **OK**.

4. Toccare l'app desiderata, quindi toccare **Installa**. Viene visualizzato il Contratto di licenza.
5. Toccare **Accetto**. Il processo di installazione viene avviato.



Nota: Se l'app non viene installata correttamente, toccare **Installa** per tentare di nuovo il processo di installazione.

6. Al termine dell'installazione, toccare **X**.

L'app viene visualizzata nell'elenco delle app installate.

Aggiornamento di un'app da App Gallery

Per aggiornare un'app dalla Xerox® App Gallery:

1. Sul pannello comandi della stampante, premere il pulsante **Home**.
2. Toccare **Xerox App Gallery**. Viene aperta App Gallery.



Nota: È possibile navigare nell'App Gallery e visualizzare le descrizioni delle app senza aver eseguito l'accesso. Per aggiornare le app è necessario eseguire l'accesso.

3. Toccare l'icona **Persona**.
 - a. Inserire il proprio nome utente utilizzando la tastierina dello schermo sensibile, quindi toccare **Invio**.
 - b. Inserire la password utilizzando la tastierina dello schermo sensibile, quindi toccare **Invio** o **OK**.
4. Selezionare **Installato**. L'elenco mostra tutte le app installate e quelle idonee per l'aggiornamento. È possibile aggiornare le app singolarmente o tutte contemporaneamente. Selezionare l'app desiderata, quindi toccare **Aggiorna** o **Aggiorna tutto**. Il contratto di licenza viene visualizzato per ogni app.



Nota: Se non sono disponibili aggiornamenti, la funzione di aggiornamento non viene visualizzata.

5. Per accettare i termini del contratto di licenza, selezionare **Accetto** per ogni app.
6. Al termine dell'aggiornamento, toccare **X**.

Disconnessione dal conto App Gallery

Per disconnettersi dall'account Xerox® App Gallery:

1. Toccare l'icona **Persona**.
2. Toccare **Logout**.

Dispositivo

Descrizione generale del dispositivo












L'app Dispositivo fornisce accesso alle informazioni relative alla stampante, compresi il numero di serie e il modello. È possibile visualizzare lo stato dei vassoi carta, i dati di fatturazione e le informazioni sui materiali di consumo, nonché stampare pagine di informazioni.

È possibile configurare molte opzioni del dispositivo per soddisfare le esigenze individuali. Per dettagli sulla configurazione di tutte le impostazioni del dispositivo, vedere il documento *System Administrator Guide* (Guida per l'amministratore del sistema) all'indirizzo www.xerox.com/office/VLC7000support.

Opzioni dispositivo

Sono disponibili le seguenti opzioni del dispositivo:

Opzione		Descrizione
	Lingua	L'opzione Lingua consente di selezionare la lingua visualizzata sul pannello comandi.
	Informazioni su	L'opzione Informazioni su fornisce una panoramica del dispositivo e delle impostazioni e dello stato corrente. Utilizzando questa opzione, è possibile accedere alle Stampa delle pagine di informazioni e ai report.
	Aggiornamento software	Utilizzare questa opzione per verificare la disponibilità di aggiornamenti software e per configurare le impostazioni di aggiornamento.
	Notifiche	Utilizzare l'opzione Notifiche per visualizzare i dettagli di errori o avvisi correnti sul dispositivo. Un pulsante Cronologia visualizza i codici di errore e la data in cui si è verificato l'errore/problema sul dispositivo.
	Vassoi carta	Utilizzare l'opzione Vassoi carta per visualizzare la capacità e le impostazioni della carta (tipo, formato e colore) di ciascun vassoio.
	Materiali di consumo	Utilizzare l'opzione Materiali di consumo per monitorare lo stato dei componenti che è possibile sostituire. La sezione visualizza il livello dei materiali di consumo e il numero di impressioni o giorni rimanenti della durata di ciascuna unità.
	Fatturazione/ Utilizzo	Utilizzare l'opzione Fatturazione/Utilizzoper visualizzare il numero di serie della macchina e il numero totale di impressioni eseguite.
	Generale	Utilizzare l'opzione Generale per personalizzare le impostazioni, ad esempio le modalità di risparmio energetico, la data e l'ora, nonché la luminosità del pannello comandi. È possibile configurare le impostazioni di Generale dal pannello comandi del dispositivo oppure utilizzando Embedded Web Server.

Opzione		Descrizione
	App	Utilizzare la funzione App per selezionare le impostazioni delle app installate nel dispositivo.
	Connettività	Utilizzare l'opzione Connettività per configurare le impostazioni di rete sul pannello comandi oppure collegare la macchina a una rete wireless diversa.
	Assistenza	Utilizzare l'opzione per aprire e stampare le pagine di assistenza che offrono un ausilio agli utenti durante le procedure di risoluzione dei problemi.
	Ripristini	Utilizzare l'opzione Ripristini per ripristinare le impostazioni predefinite del dispositivo, dei font, dei moduli e delle macro.

Per dettagli sulla configurazione delle impostazioni della stampante, vedere la *System Administrator Guide* (Guida per l'amministratore del sistema) all'indirizzo www.xerox.com/office/VLC7000docs.

Informazioni su

L'opzione Informazioni su fornisce una panoramica del dispositivo nonché delle impostazioni e dello stato correnti. Utilizzando questa opzione, è possibile accedere alle [Stampa delle pagine di informazioni](#) e ai report.

Stato dei materiali di consumo

È possibile controllare lo stato e la percentuale di vita restante dei materiali di consumo della propria stampante sul pannello comandi o da Embedded Web Server. Quando i materiali di consumo della stampante stanno per esaurirsi, vengono visualizzati degli avvisi sul pannello comandi. È possibile personalizzare gli avvisi che vengono visualizzati sul pannello comandi e configurare la ricezione di notifiche tramite e-mail.

Per controllare lo stato dei materiali di consumo e configurare l'invio di avvisi tramite Embedded Web Server, consultare la *System Administrator Guide* (Guida per l'amministratore del sistema) all'indirizzo www.xerox.com/office/VLC7000docs.

Verifica dello stato dei materiali di consumo sul pannello comandi

1. Per visualizzare informazioni sullo stato dei materiali di consumo della stampante, toccare **Dispositivo** → **Materiali di consumo**.
2. Per visualizzare informazioni dettagliate su un elemento specifico, incluso il numero di parte per il riordino, toccare l'elemento.
3. Per tornare alla schermata Materiali di consumo, toccare **X**.
4. Per tornare alla schermata Dispositivo, toccare la freccia indietro.

Personalizzazione delle impostazioni di avvisi relative ai materiali di consumo

1. Per personalizzare gli avvisi relativi ai materiali di consumo della stampante, toccare **Dispositivo**→**Materiali di consumo**→**Impostazione avvisi**.
2. Per abilitare gli avvisi relativi ai materiali di consumo che appaiono sul pannello comandi, toccare il pulsante di commutazione **Abilita avvisi**.
3. Per configurare la stampante in modo che visualizzi un avviso quando un elemento raggiunge un determinato livello di percentuale di utilizzo, selezionare l'elemento e quindi la percentuale.
4. Per personalizzare gli avvisi per ogni materiale di consumo o per abilitare o disabilitare un avviso, toccare il pulsante di opzione.
5. Per tornare alla schermata Materiali di consumo, toccare **X**.
6. Per tornare alla schermata Dispositivo, toccare la freccia indietro.

Configurazione degli avvisi per e-mail

Per controllare lo stato dei materiali di consumo e configurare l'invio di avvisi tramite Embedded Web Server, vedere *System Administrator Guide* (Guida per l'amministratore del sistema) all'indirizzo www.xerox.com/office/VLC7000docs.

1. Per configurare avvisi per l'invio a un indirizzo e-mail, toccare **Dispositivo**→**Materiali di fornitura**→**Avvisi e-mail**.
2. Per immettere un indirizzo e-mail, selezionare **Aggiungi e-mail** e quindi **Immetti indirizzo e-mail**.
3. Utilizzare la tastiera dello schermo sensibile per immettere un indirizzo e-mail oppure selezionare una voce della Rubrica, quindi selezionare **OK**.
4. Se necessario, aggiungere altri indirizzi e-mail.
5. Per personalizzare gli avvisi per ogni materiale di consumo o per abilitare o disabilitare un avviso, toccare il pulsante di opzione.
6. Per uscire dal menu, selezionare **OK**.
7. Per tornare alla schermata Dispositivo, toccare la freccia indietro.

Contatori di fatturazione e utilizzo

Il menu Fatturazione/Utilizzo visualizza il numero totale di impressioni effettuate dalla stampante nel corso della sua vita. Non è possibile azzerare i contatori. Una pagina viene conteggiata come un lato di un foglio di carta. Ad esempio, un foglio di carta stampato fronte/retro viene conteggiato come due impressioni.

Per visualizzare i contatori di fatturazione e utilizzo:

1. Sul pannello comandi della stampante, premere il pulsante **Home**.
2. Toccare **Dispositivo**→**Fatturazione/Utilizzo**.

3. Per visualizzare ulteriori dettagli, toccare **Contatori di utilizzo** e poi selezionare un'opzione.
 - **Contatori impressioni:** l'opzione visualizza il numero di impressioni effettuate dalla stampante. Il numero di impressioni può non essere uguale al numero di fogli conteggiati, a seconda della configurazione della stampante. se la stampante conteggia i fogli di grandi dimensioni come impressioni grandi singole oppure come impressioni più piccole multiple, il numero di impressioni può differire.
 - **Contatori fogli:** l'opzione visualizza il numero di impressioni effettuate dalla stampante. Le impressioni fronte/retro vengono elencate su una riga separata dalle impressioni solo fronte.
 - **Tutti - Contatori di utilizzo:** questa opzione visualizza informazioni su tutti gli utilizzi della stampante.
4. Per tornare alla schermata Fatturazione/Utilizzo, selezionare la freccia indietro.
5. Per tornare al menu Dispositivo, selezionare la freccia indietro.

Ripristina impostazioni predefinite

La memoria non volatile (MVN) consente di archiviare le impostazioni della stampante anche quando il sistema è spento. La funzione Ripristina impostazioni predefinite cancella tutte le impostazioni e riporta la stampante alla configurazione di fabbrica. Il sistema ripristina le impostazioni di lavori, preselezioni, app e dispositivo. Se la stampante è dotata di un disco rigido, il disco viene reinizializzato. Al termine, la stampante viene riavviata, quindi viene visualizzata la schermata dell'Installazione guidata.

Per ripristinare le impostazioni predefinite in fabbrica della stampante:

1. Sul pannello comandi della stampante, premere il pulsante **Home**.
2. Toccare **Dispositivo** → **Ripristini** → **Ripristina impostazioni predefinite**.
3. Quando richiesto, selezionare **Ripristina**.
4. Dopo aver completato la procedura, la stampante si riavvia automaticamente.

Servizi remoti

È possibile utilizzare l'opzione Servizi remoti in Embedded Web Server per inviare informazioni su errori e tipi di utilizzo al team di assistenza clienti Xerox per aiutare i tecnici a risolvere rapidamente i problemi.

Per informazioni sull'abilitazione di Servizi remoti e sul caricamento di informazioni destinate a Xerox, fare riferimento alla *System Administrator Guide* (Guida per l'amministratore del sistema) all'indirizzo www.xerox.com/office/VLC7000docs.

Lavori

Descrizione generale di Lavori



Utilizzare Lavori per visualizzare i lavori correnti, salvati, personali e protetti, nonché visualizzare i dettagli dei lavori completati. È possibile sospendere, cancellare, stampare o visualizzare lo stato di avanzamento del lavoro o i dettagli di un lavoro selezionato.

Gestione dei lavori

Nel menu Lavori del pannello comandi, è possibile visualizzare elenchi di lavori attivi, lavori protetti o lavori completati. È possibile sospendere, cancellare, stampare o visualizzare lo stato di avanzamento del lavoro o i dettagli di un lavoro selezionato. Nella finestra Lavori di Embedded Web Server, è possibile visualizzare un elenco dei lavori di stampa attivi e completati. Per ulteriori informazioni, fare riferimento a [Gestione dei lavori utilizzando Embedded Web Server](#).

Un lavoro di stampa può essere trattenuto dalla stampante quando non può essere completato, ad esempio quando la stampante necessita di un intervento di assistenza, carta o materiali di consumo. Quando la condizione viene risolta, la stampa riprende automaticamente. Quando si invia un lavoro di stampa protetta, il lavoro viene trattenuto fino a quando non viene rilasciato digitando il codice di accesso sul pannello comandi. Per ulteriori informazioni, fare riferimento a [Stampa di tipi di lavori speciali](#).

Sospensione del lavoro di stampa con l'opzione di cancellazione del lavoro

1. Sul pannello comandi della stampante, premere il pulsante **Home**.
2. Toccare **Lavori**, quindi toccare il nome del lavoro di stampa.
3. Procedere con una delle operazioni seguenti:
 - Per sospendere il lavoro di stampa, selezionare **Pausa**. Per riprendere il lavoro di stampa, selezionare **Riprendi**.
 - Per cancellare il lavoro di stampa, selezionare **Cancella**. Quando richiesto, toccare **Cancella**.



Nota: Se non si effettua una selezione entro 60 secondi, il lavoro viene ripreso automaticamente.

4. Per tornare alla schermata Home, premere il pulsante **Home**.

Visualizzazione, stampa o cancellazione di lavori salvati e protetti



Nota:

- L'amministratore di sistema può impedire agli utenti di cancellare i lavori. Ad esempio, se un amministratore ha configurato delle restrizioni per la cancellazione dei lavori, gli utenti possono visualizzare i lavori ma non cancellarli.
 - Solo l'utente che ha inviato il lavoro o l'amministratore di sistema può cancellare un lavoro di stampa protetta.
1. Sul pannello comandi della stampante, premere il pulsante **Home**.
 2. Per visualizzare un elenco di lavori attivi e completati, selezionare **Lavori**.
 3. Per visualizzare un elenco di tipi di lavori specifici, toccare un'opzione.
 - Per visualizzare i lavori salvati, toccare **Lavori salvati**. Per stampare il lavoro, selezionarlo, inserire la quantità e toccare **OK**. Per eliminare il lavoro, toccare l'icona del **cestino** e poi **Cancella**.
 - Per visualizzare i lavori personali, toccare **Lavori personali e protetti**. Per stampare i lavori, selezionare la cartella e quindi **Stampa tutto** o **Cancella tutto**.
 - Per i lavori protetti, toccare **Lavori personali e protetti**. Toccare la cartella, inserire il codice di accesso, quindi toccare **OK**. Per stampare un lavoro protetto, selezionare il lavoro. Per stampare o eliminare tutti i lavori nella cartella, toccare **Stampa tutto** o **Cancella tutto**.
 4. Per visualizzare i dettagli di un lavoro, selezionarlo.
 5. Per tornare alla schermata Home, premere il pulsante **Home**.

Stampa di un lavoro trattenuto per risorse

1. Sul pannello comandi della stampante, premere il pulsante **Home**.
2. Toccare **Lavori**.
3. Nell'elenco dei lavori, selezionare il nome del lavoro trattenuto. Sul pannello comandi vengono visualizzate le risorse richieste per il lavoro.
4. Procedere con una delle opzioni seguenti:
 - Per stampare il lavoro, rifornire le risorse richieste. Il lavoro viene ripreso automaticamente quando le risorse richieste diventano disponibili. Se il lavoro non viene stampato, toccare **Riprendi**.
 - Per cancellare il lavoro di stampa, selezionare **Cancella**. Quando richiesto, toccare **Cancella**.
5. Per tornare alla schermata Home, premere il pulsante **Home**.

Gestione di tipi di lavoro speciali

La funzionalità dei tipi di lavoro speciali consente di inviare un lavoro di stampa dal computer e di stamparlo dal pannello comandi della stampante. Selezionare i tipi di lavoro speciali nel driver di stampa, scheda Opzioni di stampa, in Tipo di lavoro.

Lavori salvati

I lavori salvati sono documenti inviati alla stampante e, se non eliminati, memorizzati per l'utilizzo futuro. Tutti gli utenti possono stampare o eliminare un lavoro salvato.

Per stampare un lavoro salvato, fare riferimento a [Stampa di un lavoro salvato](#).

Stampa di un lavoro salvato

1. Nell'applicazione software, accedere alle impostazioni di stampa. Per la maggior parte delle applicazioni software, premere **CTRL+P** per Windows o **CMD+P** per Macintosh.
2. Selezionare la stampante, quindi aprire il driver di stampa.
 - Per Windows, fare clic su **Proprietà stampante**. Il nome del pulsante varia a seconda dell'applicazione in uso.
 - In Macintosh, nella finestra Stampa, fare clic su **Opzioni di stampa**, quindi selezionare **Funzioni Xerox**.
3. Per Tipo di lavoro, selezionare **Lavoro salvato**.
4. Digitare il nome di un lavoro o selezionarne uno dall'elenco, quindi fare clic su **OK**.
5. Selezionare eventuali altre opzioni richieste.
 - In Windows, fare clic su **OK**, quindi fare clic su **Stampa**.
 - In Macintosh, fare clic su **Stampa**.

Rilascio di un lavoro salvato

1. Sul pannello comandi della stampante, premere il pulsante **Home**.
2. Toccare **Lavori**.
3. Per visualizzare i lavori salvati, toccare **Lavori salvati**.
4. Per stampare un lavoro salvato, toccare il nome del lavoro, inserire la quantità, quindi toccare **OK**.
5. Per cancellare il documento dopo la stampa, toccare l'icona del **cestino** relativa a quel lavoro e poi, al prompt, toccare **Cancella**.
6. Per tornare alla schermata Home, premere il pulsante **Home**.

Stampa protetta


Utilizzare Stampa protetta per stampare informazioni riservate o confidenziali. Dopo l'invio, il lavoro viene trattenuto nella stampante finché non si inserisce il codice di accesso sul pannello comandi della stampante.

Per stampare un lavoro di stampa protetto, fare riferimento a [Stampa di un lavoro di stampa protetta](#).

Stampa di un lavoro di stampa protetta


1. Nell'applicazione software, accedere alle impostazioni di stampa. Per la maggior parte delle applicazioni software, premere **CTRL+P** per Windows o **CMD+P** per Macintosh.
2. Selezionare la stampante, quindi aprire il driver di stampa.
 - Per Windows, fare clic su **Proprietà stampante**. Il nome del pulsante varia a seconda dell'applicazione in uso.
 - In Macintosh, nella finestra Stampa, fare clic su **Anteprima**, quindi selezionare **Funzioni Xerox**.
3. In Tipo di lavoro, selezionare **Stampa protetta**.
4. Inserire il codice di accesso e poi reinserirlo per confermarlo, quindi fare clic su **OK**.
5. Selezionare altre opzioni, se necessario.
 - In Windows, fare clic su **OK**, quindi fare clic su **Stampa**.
 - In Macintosh, fare clic su **Stampa**.

Rilascio di un lavoro di stampa protetta

1. Sul pannello comandi della stampante, premere il pulsante **Home**.
 2. Toccare **Lavori**.
 3. Per visualizzare i lavori di stampa protetta, toccare **Lavori personali e protetti**.
 4. Toccare la propria cartella.
 5. Inserire il numero del codice, quindi selezionare **OK**.
 6. Selezionare un'opzione:
 - Per stampare un lavoro di stampa protetta, toccare il lavoro.
 - Per stampare tutti i lavori di una cartella, toccare **Stampa tutto**.
 - Per cancellare un lavoro di Stampa protetta, toccare l'icona del **cestino**. Quando richiesto, toccare **Cancella**.
 - Per eliminare tutti i lavori di una cartella, selezionare **Cancella tutto**.
-  **Nota:** Una volta stampato, il lavoro di stampa protetta viene eliminato automaticamente.
7. Per tornare alla schermata Home, premere il pulsante **Home**.

Stampa personale

Stampa personale consente di memorizzare un documento nella stampante e poi di stamparlo dal pannello comandi.

 **Nota:** Questa funzione è disponibile solo su un computer Windows connesso a una stampante di rete.

Stampa personale è un tipo di lavoro salvato con queste caratteristiche:

- Un lavoro di stampa personale viene visualizzato in una cartella denominata utilizzando l'ID utente associato al lavoro stesso.
- Un lavoro di stampa personale non richiede l'utilizzo di un codice di accesso.
- Qualsiasi utente può stampare o cancellare un lavoro di stampa personale.
- È possibile stampare simultaneamente tutti i lavori nell'elenco, cancellarli tutti o solo uno.
- Una volta stampato, il lavoro di stampa personale viene eliminato automaticamente.

Per stampare un lavoro di stampa personale, fare riferimento a [Stampa di un lavoro di stampa personale](#).

Stampa di un lavoro di stampa personale

1. Nell'applicazione software, accedere alle impostazioni di stampa. Per la maggior parte delle applicazioni software, fare clic su **File**→**Stampa** oppure, per Windows, premere **CTRL+P**.
2. Selezionare la stampante, quindi fare clic su **Proprietà stampante**. Il nome del pulsante varia a seconda dell'applicazione in uso.
3. In Tipo di lavoro, selezionare **Stampa personale**.
4. Selezionare eventuali altre opzioni di stampa richieste e poi fare clic su **OK**.
5. Per inviare il lavoro alla stampante, selezionare **Stampa**.

Rilascio di un lavoro di stampa personale

1. Sul pannello comandi della stampante, premere il pulsante **Home**.
2. Toccare **Lavori**.

3. Per visualizzare i lavori di stampa personale, toccare **Lavori personali e protetti**.
4. Toccare la propria cartella.
5. Se viene visualizzato un messaggio per inserire un codice, toccare **Ignora**.



Nota: Se la cartella contiene lavori di stampa protetta e lavori di stampa personale, il sistema chiede di inserire un codice.

6. Selezionare un'opzione.
 - Per stampare un lavoro di stampa personale, toccare il lavoro.
 - Per stampare tutti i lavori di una cartella, selezionare **Stampa tutto**.
 - Per eliminare tutti i lavori di una cartella, selezionare **Cancella tutto**.
7. Per tornare alla schermata Home, premere il pulsante **Home**.

Stampa di prova

L'opzione Fascicolo di prova consente di stampare una sola copia di un lavoro multicopie prima di stampare le altre. Dopo aver controllato il fascicolo di prova, è possibile stampare le altre copie oppure cancellarle dal pannello comandi della stampante.

Fascicolo di prova è un tipo di lavoro salvato con queste caratteristiche:

- Un fascicolo di prova viene visualizzato in una cartella denominata utilizzando l'ID utente associato al lavoro stesso.
- Un fascicolo di prova non richiede l'utilizzo di un codice di accesso.
- Qualsiasi utente può stampare o cancellare un fascicolo di prova.
- L'opzione Fascicolo di prova consente di stampare una copia di un lavoro per controllarla prima di stampare le rimanenti copie.

Una volta stampato, il fascicolo di prova viene eliminato automaticamente.

Per stampare un fascicolo di prova, fare riferimento a [Stampa di un fascicolo di prova](#).

Stampa di un fascicolo di prova

1. Nell'applicazione software, accedere alle impostazioni di stampa. Per la maggior parte delle applicazioni software, premere **CTRL+P** per Windows o **CMD+P** per Macintosh.
2. Selezionare la stampante, quindi aprire il driver di stampa.
 - Per Windows, fare clic su **Proprietà stampante**. Il nome del pulsante varia a seconda dell'applicazione in uso.
 - In Macintosh, nella finestra Stampa, fare clic su **Anteprima**, quindi selezionare **Funzioni Xerox**.
3. Per Tipo di lavoro, selezionare **Fascicolo di prova**.
4. Selezionare altre opzioni, se necessario.
 - In Windows, fare clic su **OK**, quindi fare clic su **Stampa**.
 - In Macintosh, fare clic su **Stampa**.

Rilascio di un fascicolo di prova

1. Sul pannello comandi della stampante, premere il pulsante **Home**.
2. Per visualizzare i lavori disponibili, selezionare **Lavori**.
3. Toccare il lavoro di Fascicolo di prova.



Nota: La descrizione del file del fascicolo di prova mostra il lavoro con lo stato **Trattenuto per stampa futura** e indica il numero delle restanti copie del lavoro.

4. Selezionare un'opzione.
 - Per stampare le copie rimanenti del lavoro, selezionare **Rilascia**.
 - Per cancellare le copie rimanenti del lavoro, toccare **Cancella**.
5. Per tornare alla schermata Home, premere il pulsante **Home**.

Gestione dei lavori utilizzando Embedded Web Server

È possibile visualizzare l'elenco dei lavori attivi e cancellare lavori dall'elenco utilizzando Embedded Web Server. È possibile utilizzare Embedded Web Server per inviare lavori per la stampa sul dispositivo. È possibile stampare file **.pdf**, **.ps**, **.pcl**, **.prn**, **.xps**, **.jpg**, **.tif** e **.txt** direttamente da Embedded Web Server senza aprire un'altra applicazione o il driver di stampa. È possibile memorizzare i file sul disco rigido di un computer locale, su un dispositivo di archiviazione di massa o su un'unità di rete.

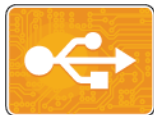
1. Sul computer, aprire un Web browser. Nel campo dell'indirizzo, digitare l'indirizzo IP della stampante, quindi premere **Invio** o **Indietro**.
2. In Embedded Web Server, fare clic su **Lavori**.
3. Fare clic sul nome del lavoro.
4. Procedere in questo modo:
 - Per mettere in pausa il lavoro di stampa, selezionare **Pausa**. Per riprendere il lavoro di stampa, fare clic su **Riprendi**.
 - Per cancellare il lavoro di stampa, fare clic su **Cancella**. Quando richiesto, fare clic su **Cancella**.
5. Per tornare alla schermata Home, fare clic su **Home**.

Invio di lavori per la stampa utilizzando Embedded Web Server

1. Sul computer, aprire un browser Web. Nel campo dell'indirizzo, digitare l'indirizzo IP della stampante, quindi premere **Invio** o **Indietro**.
2. In Embedded Web Server, fare clic su **Home**.
3. Nell'area Collegamenti rapidi, fare clic su **Inoltra file**.
4. Fare clic sul campo **Invia**.
5. Nella finestra di selezione, selezionare un file da stampare, quindi fare clic su **Apri**.
6. Per stampare il documento, fare clic su **Invia**.

USB

Descrizione generale di USB



Utilizzare la funzione Stampa da USB per stampare lavori già archiviati su un'unità di memoria USB. È possibile stampare lavori in un formato pronto per la stampa, ad esempio PDF, TIFF o JPEG.

Per creare un file pronto per la stampa, selezionare l'opzione Stampa su file quando si stampano documenti da programmi come Microsoft Word. Con programmi di pubblicazione avanzati potrebbero essere disponibili altri metodi per creare file pronti per la stampa.

Stampa da un'unità Flash USB

La stampante permette di stampare file memorizzati su un'unità flash USB. La porta USB è situata nella parte anteriore della stampante.



Nota:

- Se la macchina si trova in modalità Risparmio energetico, premere il pulsante **Alimentazione/Riattivazione** per riattivarla prima di procedere con il lavoro di stampa.
- Il sistema supporta solo unità flash USB formattate con il file system FAT32.

1. Inserire l'unità flash USB nella porta USB della stampante.
2. Nella schermata Unità USB rilevata, toccare **Stampa da USB**.



Nota: Se questa funzione non viene visualizzata, abilitarla o contattare l'amministratore di sistema. Per ulteriori informazioni, vedere la *System Administrator Guide* (Guida per l'amministratore del sistema) all'indirizzo www.xerox.com/office/VLC7000docs.

3. Aggiungere file utilizzando la schermata Esplora USB.
 - Per stampare un gruppo di file pronti per la stampa, da unità USB o cartella, selezionare l'icona **Seleziona tutto**. Verificare che i file siano selezionati.
 - Per stampare un particolare file, individuarlo e selezionarne il nome o l'icona.
4. Toccare **OK**.
5. Verificare che i file richiesti siano visualizzati nell'elenco.
 - Per selezionare ulteriori file, toccare **Aggiungi documenti**, quindi toccare **OK**.
 - Per rimuovere un nome file dall'elenco, toccare il nome, quindi toccare **Rimuovi**.
6. Selezionare le opzioni di vassoi carta, quantità, colore di uscita e stampa fronte/retro.
7. Toccare **Stampa**.
8. Al termine, rimuovere l'unità flash USB.

Stampa da un'unità flash USB già inserita nella stampante

1. Se l'unità flash USB è già inserita nella porta della memoria USB, premere il pulsante **Home**.
2. Toccare **Stampa da USB**.



Nota: Se questa funzione non viene visualizzata, abilitarla o contattare l'amministratore di sistema. Per ulteriori informazioni, vedere la *System Administrator Guide* (Guida per l'amministratore del sistema) all'indirizzo www.xerox.com/office/VLC7000docs.

3. Aggiungere file utilizzando la schermata Esplora USB.
 - Per stampare un gruppo di file pronti per la stampa, da unità USB o cartella, selezionare l'icona **Seleziona tutto**. Verificare che i file siano selezionati.
 - Per stampare un particolare file, individuarlo e selezionarne il nome o l'icona.
4. Toccare **OK**.
5. Verificare che i documenti siano visualizzati. Se i documenti non sono visualizzati, toccare **Aggiungi documenti**, selezionare i documenti da aggiungere, quindi toccare **OK**.
6. Selezionare le opzioni vassoio carta, quantità, colore di uscita e stampa fronte/retro.
7. Toccare **Stampa**.

@PrintByXerox

Descrizione generale dell'app @PrintByXerox



L'app Xerox® @PrintByXerox consente agli utenti di stampare gli allegati e-mail e i documenti inviati alla stampante da dispositivi mobili.

Quando il dispositivo Xerox è connesso a Internet, l'app @PrintByXerox funziona insieme alla soluzione Xerox® Workplace Cloud per consentire attività di stampa semplice basata su e-mail.



Nota: L'app @PrintByXerox e il software Xerox® Workplace Cloud richiedono apposite licenze, impostazioni di configurazione e specifiche di sistema minime. Per ulteriori informazioni, vedere la *Guida rapida per l'app Xerox® @PrintByXerox*, scaricabile all'indirizzo www.xerox.com/XeroxAppGallery.

Stampa con l'app @PrintByXerox

1. Inviare un'e-mail con un allegato che contiene un file di tipo supportato a Print@printbyxerox.com.
Gli utenti che effettuano l'invio la prima volta ricevono un'e-mail di risposta che contiene un ID utente e una password.
2. Sul pannello comandi del dispositivo Xerox, premere il pulsante **Home**.
3. Toccare **@PrintByXerox**.
4. Inserire il proprio indirizzo e-mail, quindi toccare **Salva**.
5. Nella schermata di inserimento della password, utilizzare la tastierina dello schermo sensibile per immettere la propria password, quindi toccare **Salva**.
6. Selezionare i documenti da stampare.
7. Toccare **Impostazioni di stampa**, quindi premere **OK**.
8. Toccare **Stampa**.
 - Viene visualizzato un messaggio per avvertire l'utente che è in corso l'invio dei lavori alla stampa e poi appare lo stato di conversione.
 - Quando i documenti iniziano a essere stampati, viene visualizzato un segno di spunta verde.

Stampa in corso

Questo capitolo contiene:

- Descrizione generale della stampa..... 76
- Selezione delle opzioni di stampa 77
- Lavori di stampa..... 85
- Funzioni di stampa 90
- Utilizzo di formati carta personalizzati 99

Descrizione generale della stampa

Prima di eseguire la stampa, verificare che il computer e la stampante siano collegati, accesi e connessi a una rete attiva. Accertarsi che nel computer sia installato il driver di stampa corretto. Per maggiori dettagli, consultare [Installazione del software](#).

Sulla stampante, PCL è abilitato per impostazione predefinita. Per utilizzare PostScript, acquistare e installare la funzione. Per informazioni dettagliate, rivolgersi al rappresentante Xerox locale.



Nota:

- Non tutte le opzioni descritte sono supportate su tutte le stampanti. Alcune opzioni sono applicabili solo a specifici modelli di stampante, configurazioni, sistemi operativi o tipi di driver.
- Il driver di stampa PostScript Windows e il driver di stampa Macintosh forniscono una vasta gamma di funzioni.

Per inviare un lavoro alla stampante:

1. Selezionare la carta appropriata.
2. Caricare la carta nel vassoio appropriato. Sul pannello comandi della stampante, specificare il formato, il colore e il tipo della carta.
3. Accedere alle impostazioni di stampa nell'applicazione software. Per la maggior parte delle applicazioni software, premere **CTRL+P** per Windows o **CMD+P** per Macintosh.
4. Selezionare la stampante.
5. Per accedere alle impostazioni del driver di stampa per Windows, selezionare **Proprietà stampante**, **Opzioni di stampa** o **Preferenze**. Per Macintosh, selezionare **Funzioni Xerox**. Il nome del pulsante può variare a seconda dell'applicazione in uso.
6. Modificare le impostazioni del driver di stampa in base alle esigenze, quindi fare clic su **OK**.
7. Per inviare il lavoro alla stampante, selezionare **Stampa**.

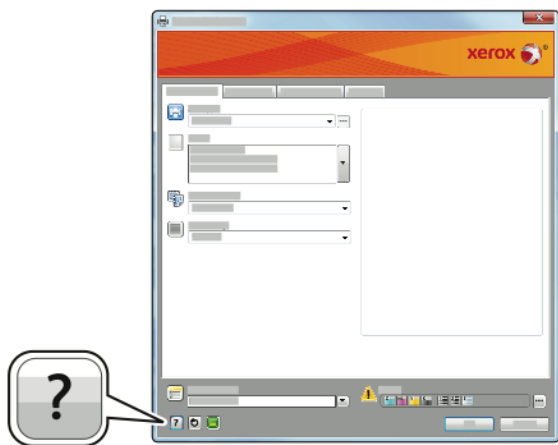
Per stampare un file memorizzato su un'unità flash USB, fare riferimento a [Stampa da un'unità Flash USB](#).

Selezione delle opzioni di stampa

Le opzioni di stampa, chiamate anche opzioni del driver di stampa, sono indicate come Preferenze stampa in Windows e come Funzioni Xerox® in Macintosh. Le opzioni di stampa includono impostazioni per la stampa fronte/retro, il layout pagina e la qualità di stampa. Le opzioni di stampa impostate da Preferenze stampa in Dispositivi e stampanti, diventano le impostazioni predefinite. Le opzioni di stampa impostate all'interno dell'applicazione software sono temporanee. L'applicazione e il computer non salvano le impostazioni dopo che l'applicazione viene chiusa.

Guida del driver di stampa

Le informazioni della Guida del driver di stampa Xerox® sono disponibili dalla finestra Preferenze stampa. Fare clic sul pulsante della **Guida (?)** nell'angolo in basso a sinistra della finestra Preferenze stampa per visualizzare la Guida.



Le informazioni relative alle preferenze di stampa vengono visualizzate nella finestra della Guida. Da qui, è possibile selezionare per argomento o utilizzare il campo di ricerca per inserire l'argomento o la funzione richiesti.

Opzioni di stampa di Windows

Impostazione delle opzioni di stampa predefinite per Windows

Quando si esegue la stampa da qualsiasi applicazione software, la stampante utilizza le impostazioni del lavoro di stampa specificate nella finestra Preferenze stampa. È possibile specificare le opzioni di stampa più comuni e salvarle in modo da non doverle modificare ogni volta che si esegue la stampa.

Ad esempio, se si desidera stampare su entrambi i lati di un foglio di carta per la maggior parte dei lavori, specificare la stampa fronte/retro in Preferenze stampa.

1. Passare all'elenco delle stampanti del computer:
 - Per Windows Server 2008 e successive, fare clic su **Start**→**Impostazioni**→**Stampanti**.
 - Per Windows 7, fare clic su **Start**→**Dispositivi e stampanti**.
 - Per Windows 8, fare clic su **Start**→**Pannello di controllo**→**Dispositivi e stampanti**.
 - Per Windows 10, fare clic su **Start**→**Impostazioni**→**Dispositivi**→**Stampanti e scanner**. Scorrere verso il basso nella finestra quindi, in Impostazioni correlate, fare clic su **Dispositivi e stampanti**.



Nota: Se si utilizza un'applicazione di menu Start personalizzata, è possibile cambiare il percorso di navigazione per l'elenco delle stampanti.

2. Nell'elenco delle stampanti, fare clic con il pulsante destro del mouse sull'icona della stampante, quindi fare clic su **Preferenze stampa**.
3. Nella finestra Preferenze stampa, fare clic su una scheda, quindi selezionare le opzioni desiderate. Per salvare le impostazioni, fare clic su **OK**.



Nota: Per ulteriori informazioni sulle opzioni del driver di stampa Windows, fare clic sul pulsante **Guida** (?) nella finestra Preferenze stampa.


Selezione delle opzioni di stampa per un singolo lavoro in Windows

Per utilizzare opzioni di stampa speciali per un lavoro specifico, è possibile modificare le Preferenze stampa dall'applicazione prima di inviare il lavoro alla stampante.

1. Con il documento aperto nell'applicazione, accedere alle impostazioni di stampa. Per la maggior parte delle applicazioni software, fare clic su **File**→**Stampa** oppure premere **CTRL+P**.
2. Selezionare la stampante e fare clic sul pulsante **Proprietà** o **Preferenze** per aprire la finestra Preferenze stampa. Il nome del pulsante può variare a seconda dell'applicazione in uso.
3. Fare clic su una scheda nella finestra Preferenze stampa ed effettuare le selezioni.
4. Per salvare e chiudere la finestra Preferenze stampa, fare clic su **OK**.
5. Per inviare il lavoro alla stampante, selezionare **Stampa**.


Selezione delle opzioni di finitura per Windows

Se è installata una stazione di finitura con la stampante, è possibile selezionare le opzioni di finitura nella finestra Proprietà del driver di stampa. Le opzioni di finitura consentono di selezionare la modalità di consegna del documento. Ad esempio, è possibile selezionare perforatura, pinzatura, piegatura o stampa in formato libretto.

 **Nota:** Non tutte le opzioni elencate sono supportate su tutte le stampanti. Alcune opzioni si applicano solo a modelli di stampante, configurazioni, sistemi operativi o tipi di driver specifici.

Per selezionare le opzioni di finitura nei driver di stampa PostScript e PCL:


1. Nel driver di stampa, fare clic sulla scheda **Opzioni di stampa**.
2. Per selezionare un'opzione di finitura, fare clic sulla freccia relativa a Finitura.

 **Nota:** Il driver di stampa visualizza le posizioni di pinzatura per la carta alimentata dal lato lungo. Se si alimenta la carta dal lato corto anziché dal lato lungo, è possibile che il punto metallico venga inserito dalla stazione di finitura nella posizione errata.

3. Per selezionare il vassoio di uscita, fare clic sulla freccia relativa a Destinazione lavoro, quindi selezionare un'opzione.
 - **Automatico:** utilizzare questa opzione per fare in modo che la stampante determini la destinazione dell'output in base al numero di fascicoli e all'opzione di pinzatura selezionata. La stampante invia fascicoli multipli o pinzati al vassoio di uscita della stazione di finitura.
 - **Vassoio centrale:** utilizzare questa opzione per selezionare il vassoio di uscita al centro della stampante.
 - **Vass. sup. centrale:** utilizzare questa opzione per selezionare il vassoio di uscita superiore al centro della stampante.
 - **Vassoio inferiore centrale:** utilizzare questa opzione per selezionare il vassoio di uscita inferiore al centro della stampante.
 - **Vassoio finitura:** Utilizzare questa opzione per selezionare il vassoio di uscita sul lato destro della stazione di finitura Office o della stazione di finitura Office con stazione libretto.
4. Per inviare il lavoro alla stampante, fare clic su **OK**, quindi su **Stampa**.

Selezione delle impostazioni predefinite di stampa in Windows per una stampante di rete condivisa

1. Passare all'elenco delle stampanti del computer:
 - Per Windows Server 2008 e versioni successive, fare clic su **Start**→**Impostazioni**→**Stampanti**.
 - Per Windows 7, fare clic su **Start**→**Dispositivi e stampanti**.
 - Per Windows 8, fare clic su **Start**→**Pannello di controllo**→**Dispositivi e stampanti**.
 - Per Windows 10, fare clic su **Start**→**Impostazioni**→**Dispositivi**→**Stampanti e scanner**. Scorrere verso il basso nella finestra. Per le impostazioni Correlate, fare clic su **Dispositivi e stampanti**.

 **Nota:** Se l'icona Pannello comandi non viene visualizzata sul desktop, fare clic con il pulsante destro del mouse, quindi selezionare **Personalizza**→**Home pannello comandi**→**Dispositivi e stampanti**.

2. Nell'elenco di stampanti, fare clic con il pulsante destro del mouse sull'icona della stampante, quindi scegliere **Proprietà stampante**.
3. Nella finestra di dialogo Proprietà, selezionare la scheda **Avanzate**.
4. Nella scheda Avanzate, fare clic su **Impostazioni predefinite stampa**.

Stampa in corso

5. Effettuare le selezioni desiderate nelle schede del driver di stampa, quindi fare clic su **Applica**.
6. Per salvare le impostazioni, fare clic su **OK**.

Salvataggio di un insieme di opzioni di stampa utilizzate di frequente per Windows

È possibile definire e salvare un insieme di opzioni, in modo da poterle applicare a lavori di stampa futuri. In Xerox® App Gallery, è possibile salvare un'app come predefinita, quindi è possibile avere impostazioni predefinite app per app per la stampa.

Per salvare un insieme di opzioni di stampa:

1. Con il documento aperto nell'applicazione, fare clic su **File**→**Stampa**.
2. Per aprire la finestra Preferenze stampa, selezionare la stampante, quindi fare clic su **Proprietà** o **Preferenze**.
3. Nella finestra Proprietà di stampa, fare clic sulle schede, quindi selezionare le impostazioni richieste.
4. Nella finestra Proprietà di stampa, fare clic su **Impostazioni salvate**, quindi su **Salva con nome**.
5. Per salvare l'insieme di opzioni nell'elenco Impostazioni salvate, digitare un nome per l'insieme delle opzioni di stampa, quindi fare clic su **OK**.

Opzioni di stampa Macintosh

Selezione delle opzioni di stampa per Macintosh

Per utilizzare opzioni di stampa specifiche, modificare le impostazioni prima di inviare il lavoro alla stampante.

1. Con il documento aperto nell'applicazione, fare clic su **File**→**Stampa**.
2. Selezionare la stampante.
3. Nel menu Opzioni di stampa, selezionare **Funzioni Xerox**.



Nota: Per visualizzare tutte le opzioni di stampa, fare clic su **Mostra dettagli**.

4. Selezionare eventuali altre opzioni di stampa richieste dagli elenchi.
5. Per inviare il lavoro alla stampante, selezionare **Stampa**.

Selezione delle opzioni di finitura per Macintosh

Se è installata una stazione di finitura con la stampante, selezionare le opzioni di finitura in Funzioni Xerox® del driver di stampa.

Per selezionare le opzioni di finitura nel driver di stampa Macintosh:

1. Aprire la finestra di dialogo Stampa e fare clic su **Mostra dettagli**. Fare clic sul menu appropriato per l'applicazione corrente, quindi selezionare **Funzioni Xerox**.
2. Per selezionare le opzioni di pinzatura, fare clic sulla freccia relativa a Finitura, quindi selezionare un'opzione.

3. Per selezionare il vassoio di uscita, fare clic sulla freccia di Destinazione lavoro, quindi selezionare un'opzione.
 - **Automatico:** utilizzare questa opzione per fare in modo che la stampante determini la destinazione dell'output in base al numero di fascicoli e all'opzione di pinzatura selezionata. La stampante invia fascicoli multipli o pinzati al vassoio di uscita della stazione di finitura.
 - **Vassoio centrale:** utilizzare questa opzione per selezionare il vassoio di uscita al centro della stampante.
 - **Vass. sup. centrale:** utilizzare questa opzione per selezionare il vassoio di uscita superiore al centro della stampante.
 - **Vassoio inferiore centrale:** utilizzare questa opzione per selezionare il vassoio di uscita inferiore al centro della stampante.
 - **Vassoio finitura:** Utilizzare questa opzione per selezionare il vassoio di uscita sul lato destro della stazione di finitura Office o della stazione di finitura Office con stazione libretto.
4. Per inviare il lavoro alla stampante, selezionare **Stampa**.

Salvataggio di un insieme di opzioni di stampa frequenti per Macintosh

È possibile definire e salvare un insieme di opzioni, in modo da poterle applicare a lavori di stampa futuri.

Per salvare un insieme di opzioni di stampa:

1. Con il documento aperto nell'applicazione, fare clic su **File**→**Stampa**.
2. Selezionare la stampante dall'elenco Stampanti.
3. Selezionare le opzioni di stampa desiderate dagli elenchi visualizzati nella finestra di dialogo Stampa.



Nota: Per visualizzare tutte le opzioni di stampa, fare clic su **Mostra dettagli**.

4. Fare clic su **Preselezioni**→**Salva impost. correnti come def.**
5. Digitare un nome per le opzioni di stampa. Per salvare l'insieme di opzioni nell'elenco Preselezioni, fare clic su **OK**.
6. Per stampare utilizzando queste opzioni, selezionare il nome dall'elenco Preselezioni.

Stampare con UNIX e Linux

Il pacchetto dei driver di stampa Xerox® offre strumenti che consentono di gestire stampanti connesse in ambienti UNIX e Linux.

I driver di stampa Xerox® forniscono una finestra di dialogo con interfaccia utente per la selezione delle funzioni della stampante. È possibile selezionare i driver di stampa in base al proprio sistema operativo.

Gestione stampanti Xerox®

Gestione stampanti Xerox® è un'applicazione che consente di gestire e stampare su più stampanti in ambienti UNIX e Linux.

Gestione stampanti Xerox® consente di:

- Configurare e verificare lo stato delle stampanti connesse in rete.
- Configurare una stampante sulla rete e monitorarne il funzionamento dopo l'installazione.
- Eseguire controlli di manutenzione e visualizzare lo stato dei materiali di consumo in qualsiasi momento.
- Fornire un aspetto comune tra i diversi fornitori dei sistemi operativi UNIX e Linux.

Installazione di Gestione stampanti Xerox®

Prima di iniziare, verificare di disporre dei privilegi di utente root o superuser per installare Gestione stampanti Xerox®.

Per installare Gestione stampanti Xerox®:

1. Scaricare il pacchetto appropriato per il sistema operativo in uso. Per individuare i driver per la stampante, visitare www.xerox.com/office/VLC7000drivers.
2. Sul sito Web dei driver di stampa, selezionare il modello della propria stampante.
3. Fare clic su **Drivers & Downloads** relativo alla modello della propria stampante.
4. Selezionare il proprio sistema operativo dal relativo menu.
5. Per identificare i driver di stampa relativi al modello della propria stampante, esaminare l'elenco dei driver di stampa disponibili.



Nota: Per ulteriori informazioni su ciascun driver, fare clic su **Descrizione**.

6. Per selezionare il driver di stampa per la stampante e il sistema operativo in uso, fare clic sul nome del driver di stampa.
7. Per avviare il download, leggere il Contratto di licenza con l'utente finale, quindi selezionare **Accetto**.

Il file viene scaricato automaticamente nel percorso predefinito dei download del proprio computer.

8. Per installare il pacchetto dei driver di stampa Xerox®:
 - a. Aprire il pacchetto con il gestore pacchetti del proprio sistema operativo.
 - b. Per l'installazione tramite l'utilità di riga comandi, portarsi nella directory in cui è stato scaricato il file. Per eseguire il programma di installazione, digitare l'utilità della riga comandi appropriata per il proprio sistema operativo. Ad esempio:

- **Red Hat:** rpm -U <nomefile>.rpm
- **Linux basato su Debian:** dpkg -i <nomefile>.deb
- **AIX:** rpm -U <nomefile>.rpm
- **HPUX:** <nomefile>.depot.gz
- **Solaris:** pkgadd -d <nomefile>.pkg



Nota: La maggior parte delle installazioni crea una directory Xerox in /opt/Xerox/prtsys. Per ulteriori informazioni sulle utilità incluse nel gestore pacchetti del sistema operativo, fare riferimento al manuale fornito con il pacchetto. Ad esempio, *man xeroxprtmgr*.

Avvio di Gestione stampanti Xerox®

Per avviare Gestione stampanti Xerox®, procedere con una delle seguenti attività.

- Per UNIX, eseguire l'accesso come root. In una finestra di terminale, digitare `xosdprtmgr`, quindi premere **Invio** o **Indietro**.
- Per Linux, digitare `sudo xeroxprtmgr`, quindi premere **Invio** o **Indietro**.

Stampa con xeroxprint

Xerox dispone di un proprio comando di stampa. È possibile utilizzare il seguente comando:

`xeroxprint -d<Una_Coda> -o[Opzioni] <Unfile`

Stampa da una workstation Linux

Per stampare da una workstation Linux, installare un driver di stampa Xerox® per Linux o un driver di stampa CUPS (Common UNIX Printing System). Non sono necessari entrambi i driver.

Xerox consiglia di installare uno dei driver di stampa personalizzati completi per Linux. Per individuare i driver per la stampante, andare a www.xerox.com/drivers.

Se si utilizza CUPS, verificare che CUPS sia installato e in esecuzione sulla workstation. Le istruzioni per l'installazione e la creazione di CUPS sono contenute nel *CUPS Software Administrators Manual* (Manuale per gli amministratori del software CUPS), scritto e coperto da copyright da Easy Software Products. Per le informazioni complete sulle funzionalità di stampa CUPS, fare riferimento al documento *CUPS Software Users Manual* (Manuale per gli utenti del software CUPS) disponibile all'indirizzo www.cups.org/documentation.php.

Installazione del file PPD sulla workstation

1. Se disponibile, scaricare il file PPD Xerox® per CUPS (Common UNIX Printing System) dalla pagina Driver e Download del sito Web dell'assistenza Xerox.
2. Copiare il file PPD nella cartella `ppd/Xerox` di CUPS sulla workstation. Se non si è certi della posizione della cartella, utilizzare il comando Trova per individuare i file PPD.
3. Seguire le istruzioni incluse con il file PPD.

Aggiunta della stampante

1. Verificare che il daemon CUPS (Common UNIX Printing System) sia in esecuzione.
2. Aprire un browser Web e digitare `http://localhost:631/admin`, quindi fare clic su **Invio** o **Indietro**.
3. Per ID utente, digitare `root`. Per la password, digitare la password `root`.
4. Fare clic su **Aggiungi stampante**, quindi seguire i prompt visualizzati sullo schermo per aggiungere la stampante all'elenco di stampanti CUPS.

Stampa con CUPS (Common UNIX Printing System)

CUPS supporta l'uso dei comandi di stampa System V (`lp`) e Berkeley (`lpr`).

1. Per stampare su una stampante specifica in System V, digitare: `lp -dprinter nomefile`, quindi fare clic su **Invio**.
2. Per stampare su una stampante specifica in Berkeley, digitare: `lpr -Pprinter nomefile`, quindi fare clic su **Invio**.

Opzioni di stampa mobile


La stampante supporta la stampa da dispositivi mobili Android o iOS. Per ulteriori informazioni, fare riferimento a [Configurazione di Google Cloud Print](#).

Stampa con Wi-Fi Direct

È possibile connettersi alla stampante da un dispositivo Wi-Fi mobile, come un tablet o uno smartphone, utilizzando Wi-Fi Direct.

Per maggiori dettagli, consultare [Connessione a Wi-Fi Direct](#).

Per ulteriori informazioni sull'utilizzo di Wi-Fi Direct, vedere la documentazione fornita con il dispositivo mobile.

 **Nota:** La procedura di stampa varia in base al dispositivo mobile utilizzato.

Stampa con AirPrint

È possibile stampare direttamente dal proprio iPhone, iPad, iPod touch o Mac utilizzando AirPrint®. Per abilitare AirPrint® per la stampante, vedere [Configurazione di AirPrint](#). Per utilizzare AirPrint®, verificare che il proprio dispositivo mobile sia connesso alla stessa rete wireless della stampante.

Per stampare con AirPrint®:

1. Aprire l'e-mail, la fotografia, la pagina del sito Web o il documento da stampare.
2. Toccare l'icona **Azione**.
3. Toccare **Stampa**.
4. Selezionare la stampante, quindi impostare le opzioni della macchina.
5. Toccare **Stampa**.

Stampa da un dispositivo mobile abilitato per MOPRIA

MOPRIA™ è una funzione software che consente agli utenti di stampare da dispositivi mobili senza la necessità di usare un driver di stampa. È possibile utilizzare MOPRIA™ per stampare sulle stampanti abilitate per MOPRIA™ dal proprio dispositivo.

 **Nota:**

- MOPRIA™ e tutti i suoi protocolli richiesti sono abilitati per impostazione predefinita.
- Assicurarsi che sul proprio dispositivo mobile sia installata la versione più recente di MOPRIA™ Print Service. È possibile scaricarla gratuitamente dal Google Play Store.
- È necessario che i dispositivi wireless siano collegati alla stessa rete wireless della stampante.
- Il nome e la posizione della stampante vengono visualizzati nell'elenco delle stampanti abilitate per MOPRIA™ sui dispositivi connessi.

Per stampare utilizzando MOPRIA™, seguire le istruzioni fornite con il dispositivo mobile.

Lavori di stampa

Gestione dei lavori

Nel menu Lavori del pannello comandi, è possibile visualizzare elenchi di lavori attivi, lavori protetti o lavori completati. È possibile sospendere, cancellare, stampare o visualizzare lo stato di avanzamento del lavoro o i dettagli di un lavoro selezionato. Nella finestra Lavori di Embedded Web Server, è possibile visualizzare un elenco dei lavori di stampa attivi e completati. Per ulteriori informazioni, fare riferimento a [Gestione dei lavori utilizzando Embedded Web Server](#).

Un lavoro di stampa può essere trattenuto dalla stampante quando non può essere completato, ad esempio quando la stampante necessita di un intervento di assistenza, carta o materiali di consumo. Quando la condizione viene risolta, la stampa riprende automaticamente. Quando si invia un lavoro di stampa protetta, il lavoro viene trattenuto fino a quando non viene rilasciato digitando il codice di accesso sul pannello comandi. Per ulteriori informazioni, fare riferimento a [Stampa di tipi di lavori speciali](#).

Sospensione del lavoro di stampa con l'opzione di cancellazione del lavoro

1. Sul pannello comandi della stampante, premere il pulsante **Home**.
2. Toccare **Lavori**, quindi toccare il nome del lavoro di stampa.
3. Procedere con una delle operazioni seguenti:
 - Per sospendere il lavoro di stampa, selezionare **Pausa**. Per riprendere il lavoro di stampa, selezionare **Riprendi**.
 - Per cancellare il lavoro di stampa, selezionare **Cancella**. Quando richiesto, toccare **Cancella**.



Nota: Se non si effettua una selezione entro 60 secondi, il lavoro viene ripreso automaticamente.

4. Per tornare alla schermata Home, premere il pulsante **Home**.

Visualizzazione, stampa o cancellazione di lavori salvati e protetti



Nota:

- L'amministratore di sistema può impedire agli utenti di cancellare i lavori. Ad esempio, se un amministratore ha configurato delle restrizioni per la cancellazione dei lavori, gli utenti possono visualizzare i lavori ma non cancellarli.
- Solo l'utente che ha inviato il lavoro o l'amministratore di sistema può cancellare un lavoro di stampa protetta.

1. Sul pannello comandi della stampante, premere il pulsante **Home**.
2. Per visualizzare un elenco di lavori attivi e completati, selezionare **Lavori**.

3. Per visualizzare un elenco di tipi di lavori specifici, toccare un'opzione.
 - Per visualizzare i lavori salvati, toccare **Lavori salvati**. Per stampare il lavoro, selezionarlo, inserire la quantità e toccare **OK**. Per eliminare il lavoro, toccare l'icona del **cestino** e poi **Cancella**.
 - Per visualizzare i lavori personali, toccare **Lavori personali e protetti**. Per stampare i lavori, selezionare la cartella e quindi **Stampa tutto** o **Cancella tutto**.
 - Per i lavori protetti, toccare **Lavori personali e protetti**. Toccare la cartella, inserire il codice di accesso, quindi toccare **OK**. Per stampare un lavoro protetto, selezionare il lavoro. Per stampare o eliminare tutti i lavori nella cartella, toccare **Stampa tutto** o **Cancella tutto**.
4. Per visualizzare i dettagli di un lavoro, selezionarlo.
5. Per tornare alla schermata Home, premere il pulsante **Home**.

Stampa di tipi di lavori speciali

La funzionalità dei tipi di lavoro speciali consente di inviare un lavoro di stampa dal computer e di stamparlo dal pannello comandi della stampante. Per selezionare i tipi di lavoro speciali dal driver di stampa, selezionare **Opzioni di stampa** → **Tipo di lavoro**.

Lavori salvati

I lavori salvati sono documenti inviati alla stampante e, se non eliminati, memorizzati per l'utilizzo futuro. Tutti gli utenti possono stampare o eliminare un lavoro salvato.

Per stampare un lavoro salvato, fare riferimento a [Stampa di un lavoro salvato](#).

Stampa di un lavoro salvato

1. Nell'applicazione software, accedere alle impostazioni di stampa. Per la maggior parte delle applicazioni software, premere **CTRL+P** per Windows o **CMD+P** per Macintosh.
2. Selezionare la stampante, quindi aprire il driver di stampa.
 - Per Windows, fare clic su **Proprietà stampante**. Il nome del pulsante varia a seconda dell'applicazione in uso.
 - In Macintosh, nella finestra Stampa, fare clic su **Opzioni di stampa**, quindi selezionare **Funzioni Xerox**.
3. Per Tipo di lavoro, selezionare **Lavoro salvato**.
4. Digitare il nome di un lavoro o selezionarne uno dall'elenco, quindi fare clic su **OK**.
5. Selezionare eventuali altre opzioni richieste.
 - In Windows, fare clic su **OK**, quindi fare clic su **Stampa**.
 - In Macintosh, fare clic su **Stampa**.

Rilascio di un lavoro salvato

1. Sul pannello comandi della stampante, premere il pulsante **Home**.
2. Toccare **Lavori**.
3. Per visualizzare i lavori salvati, toccare **Lavori salvati**.
4. Per stampare un lavoro salvato, toccare il nome del lavoro, inserire la quantità, quindi toccare **OK**.
5. Per cancellare il documento dopo la stampa, toccare l'icona del **cestino** relativa a quel lavoro e poi, al prompt, toccare **Cancella**.
6. Per tornare alla schermata Home, premere il pulsante **Home**.

Stampa protetta

Utilizzare Stampa protetta per stampare informazioni riservate o confidenziali. Dopo l'invio, il lavoro viene trattenuto nella stampante finché non si inserisce il codice di accesso sul pannello comandi della stampante.

Per stampare un lavoro di stampa protetto, fare riferimento a [Stampa di un lavoro di stampa protetta](#).

Stampa di un lavoro di stampa protetta

1. Nell'applicazione software, accedere alle impostazioni di stampa. Per la maggior parte delle applicazioni software, premere **CTRL+P** per Windows o **CMD+P** per Macintosh.
2. Selezionare la stampante, quindi aprire il driver di stampa.
 - Per Windows, fare clic su **Proprietà stampante**. Il nome del pulsante varia a seconda dell'applicazione in uso.
 - In Macintosh, nella finestra Stampa, fare clic su **Anteprima**, quindi selezionare **Funzioni Xerox**.
3. In Tipo di lavoro, selezionare **Stampa protetta**.
4. Inserire il codice di accesso e poi reinserirlo per confermarlo, quindi fare clic su **OK**.
5. Selezionare altre opzioni, se necessario.
 - In Windows, fare clic su **OK**, quindi fare clic su **Stampa**.
 - In Macintosh, fare clic su **Stampa**.

Rilascio di un lavoro di stampa protetta

1. Sul pannello comandi della stampante, premere il pulsante **Home**.
2. Toccare **Lavori**.
3. Per visualizzare i lavori di stampa protetta, toccare **Lavori personali e protetti**.
4. Toccare la propria cartella.
5. Inserire il numero del codice, quindi selezionare **OK**.
6. Selezionare un'opzione:
 - Per stampare un lavoro di stampa protetta, toccare il lavoro.
 - Per stampare tutti i lavori di una cartella, toccare **Stampa tutto**.
 - Per cancellare un lavoro di Stampa protetta, toccare l'icona del **cestino**. Quando richiesto, toccare **Cancella**.
 - Per eliminare tutti i lavori di una cartella, selezionare **Cancella tutto**.



Nota: Una volta stampato, il lavoro di stampa protetta viene eliminato automaticamente.

7. Per tornare alla schermata Home, premere il pulsante **Home**.

Stampa di un lavoro di stampa personale

1. Nell'applicazione software, accedere alle impostazioni di stampa. Per la maggior parte delle applicazioni software, fare clic su **File** → **Stampa** oppure, per Windows, premere **CTRL+P**.
2. Selezionare la stampante, quindi fare clic su **Proprietà stampante**. Il nome del pulsante varia a seconda dell'applicazione in uso.
3. In Tipo di lavoro, selezionare **Stampa personale**.
4. Selezionare eventuali altre opzioni di stampa richieste e poi fare clic su **OK**.
5. Per inviare il lavoro alla stampante, selezionare **Stampa**.

Stampa utilizzando Stampa personale

1. Nell'applicazione software, accedere alle impostazioni di stampa. Per la maggior parte delle applicazioni software, fare clic su **File** oppure, per Windows, premere **CTRL+P**.
2. Selezionare la stampante, quindi fare clic su **Proprietà stampante**. Il nome del pulsante varia a seconda dell'applicazione in uso.
3. In Tipo di lavoro, selezionare **Stampa personale**.
4. Selezionare eventuali altre opzioni di stampa richieste e poi fare clic su **OK**.
5. Per inviare il lavoro alla stampante, selezionare **Stampa**.

Rilascio di un lavoro di stampa personale

1. Sul pannello comandi della stampante, premere il pulsante **Home**.
2. Toccare **Lavori**.
3. Per visualizzare i lavori di stampa personale, toccare **Lavori personali e protetti**.
4. Toccare la propria cartella.
5. Se viene visualizzato un messaggio per inserire un codice, toccare **Ignora**.



Nota: Se la cartella contiene lavori di stampa protetta e lavori di stampa personale, il sistema chiede di inserire un codice.

6. Selezionare un'opzione.
 - Per stampare un lavoro di stampa personale, toccare il lavoro.
 - Per stampare tutti i lavori di una cartella, selezionare **Stampa tutto**.
 - Per eliminare tutti i lavori di una cartella, selezionare **Cancella tutto**.
7. Per tornare alla schermata Home, premere il pulsante **Home**.

Stampa di prova

L'opzione Fascicolo di prova consente di stampare una sola copia di un lavoro multicopie prima di stampare le altre. Dopo aver controllato il fascicolo di prova, è possibile stampare le altre copie oppure cancellarle dal pannello comandi della stampante.

Fascicolo di prova è un tipo di lavoro salvato con queste caratteristiche:

- Un fascicolo di prova viene visualizzato in una cartella denominata utilizzando l'ID utente associato al lavoro stesso.
- Un fascicolo di prova non richiede l'utilizzo di un codice di accesso.
- Qualsiasi utente può stampare o cancellare un fascicolo di prova.
- L'opzione Fascicolo di prova consente di stampare una copia di un lavoro per controllarla prima di stampare le rimanenti copie.

Una volta stampato, il fascicolo di prova viene eliminato automaticamente.

Per stampare un fascicolo di prova, fare riferimento a [Stampa di un fascicolo di prova](#).

Stampa di un fascicolo di prova

1. Nell'applicazione software, accedere alle impostazioni di stampa. Per la maggior parte delle applicazioni software, premere **CTRL+P** per Windows o **CMD+P** per Macintosh.
2. Selezionare la stampante, quindi aprire il driver di stampa.
 - Per Windows, fare clic su **Proprietà stampante**. Il nome del pulsante varia a seconda dell'applicazione in uso.
 - In Macintosh, nella finestra Stampa, fare clic su **Anteprima**, quindi selezionare **Funzioni Xerox**.

3. Per Tipo di lavoro, selezionare **Fascicolo di prova**.
4. Selezionare altre opzioni, se necessario.
 - In Windows, fare clic su **OK**, quindi fare clic su **Stampa**.
 - In Macintosh, fare clic su **Stampa**.

Rilascio di un fascicolo di prova

1. Sul pannello comandi della stampante, premere il pulsante **Home**.
2. Per visualizzare i lavori disponibili, selezionare **Lavori**.
3. Toccare il lavoro di Fascicolo di prova.



Nota: La descrizione del file del fascicolo di prova mostra il lavoro con lo stato **Trattenuto per stampa futura** e indica il numero delle restanti copie del lavoro.

4. Selezionare un'opzione.
 - Per stampare le copie rimanenti del lavoro, selezionare **Rilascia**.
 - Per cancellare le copie rimanenti del lavoro, toccare **Cancella**.
5. Per tornare alla schermata Home, premere il pulsante **Home**.

Funzioni di stampa

Selezione delle opzioni carta per la stampa

Esistono due modi per selezionare la carta per il lavoro di stampa. È possibile consentire alla stampante di selezionare la carta da usare in base al formato documento, il tipo di carta e il colore carta specificato. È anche possibile selezionare un vassoio specifico caricato con la carta desiderata.

Proporzioni

L'opzione Proporzioni consente di ridurre o ingrandire il documento originale per adattarlo al formato di uscita selezionato.

- In Windows, le opzioni di ridimensionamento si trovano nel campo Carta sulla scheda Opzioni di stampa.
- Per Macintosh, le opzioni di ridimensionamento si trovano nella finestra di stampa. Per visualizzare ulteriori opzioni di stampa, fare clic su **Mostra dettagli**.

Sono disponibili le seguenti opzioni di ridimensionamento (Proporzioni):

- **Impostazione proporzioni automatica** consente di adattare le proporzioni del documento al Formato di uscita selezionato. Il valore di ridimensionamento viene visualizzato nella casella di percentuale sotto l'immagine di esempio.
- **Nessuna impostazione delle proporzioni** consente di stampare l'immagine di pagina senza modificarne le dimensioni. Nella casella di percentuale viene visualizzato 100%. Se il formato originale è di dimensioni superiori a quello di uscita, l'immagine della pagina viene tagliata. Se il formato originale è di dimensioni inferiori a quello di uscita, intorno all'immagine di pagina appare dello spazio aggiuntivo.
- **Impostazione proporzioni manuale** consente di ridimensionare il documento in base al valore immesso nella casella di percentuale sotto l'immagine di anteprima.

Stampa su entrambi i lati della carta

Stampa di un documento fronte/retro

Se la stampante supporta la stampa fronte/retro automatica, le opzioni sono specificate nel driver di stampa. Il driver di stampa utilizza le impostazioni per l'orientamento verticale o orizzontale dell'applicazione per la stampa del documento.



Nota: Accertarsi che il formato e la grammatura carta siano supportati. Per ulteriori informazioni, fare riferimento a [Tipi e grammature carta supportati per la stampa fronte retro automatica](#).

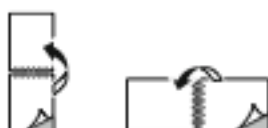
Opzioni di layout pagina fronte/retro

È possibile specificare il layout pagina per la stampa fronte/retro, che determina il modo in cui le pagine stampate vengono girate. Queste impostazioni hanno la priorità sulle impostazioni di orientamento pagina dell'applicazione.

- **Stampa fronte:** consente di stampare su un solo lato del supporto. Utilizzare questa opzione per la stampa su buste, etichette o altri supporti che non possono essere stampati su entrambi i lati.
- **Stampa fronte/retro:** consente di stampare il lavoro su entrambi i lati del foglio di carta per consentire la rilegatura sul lato lungo del foglio. Le illustrazioni che seguono mostrano il risultato per documenti rispettivamente con orientamento orizzontale e verticale.



- **Stampa fronte/retro, lato corto:** questa opzione consente di stampare su entrambi i lati della carta. Le immagini vengono stampate per consentire la rilegatura sul lato corto del foglio di carta. Le illustrazioni che seguono mostrano il risultato per documenti rispettivamente con orientamento orizzontale e verticale.



 **Nota:** L'opzione Stampa fronte/retro fa parte delle impostazioni intelligenti per l'ambiente.

Per modificare le impostazioni predefinite del driver di stampa, fare riferimento a [Impostazione delle opzioni di stampa predefinite per Windows](#).

Bianco e nero Xerox

È possibile selezionare la stampa in bianco e nero o a colori.

- **No (Usa colore documento):** Utilizzare questa opzione per stampare a colori.
- **Sì:** Utilizzare questa opzione per stampare in bianco e nero.


Qualità di stampa

Modalità di qualità di stampa PostScript:

- Modalità di qualità di stampa standard: 1200 x 2400 dpi
- Modalità di qualità di stampa Avanzata: 1200 x 2400 dpi
- Modalità Foto: 1200 x 2400 dpi

Modalità di qualità di stampa PCL:

- Modalità di qualità di stampa standard: 600 x 600 dpi

 **Nota:** Le opzioni Modo foto e Avanzata non sono disponibili nel driver PCL.

Opzioni immagine

La funzione Opzioni immagine consente di controllare il modo in cui la stampante utilizza il colore per produrre il documento. I driver PostScript per sistemi operativi Windows e Macintosh offrono una vasta gamma di controlli e correzioni colore nella scheda Opzioni immagine.

Spostamento immagine

L'opzione Spostamento immagine consente di modificare la posizione dell'immagine sulla pagina. È possibile spostare l'immagine stampata lungo l'asse X e l'asse Y per ogni foglio di carta.

Correzione colore

Correzione colore cerca una corrispondenza tra i colori stampante nei lavori PostScript e i colori su altri dispositivi, ad esempio lo schermo del computer o una stampante tipografica.

Opzioni di Correzione colore:

- Bianco e nero Xerox: l'opzione consente di convertire tutti i colori del documento in bianco e nero o in tonalità di grigio.
- Colore automatico Xerox: questa opzione applica la migliore correzione del colore a testo, grafica e immagini. Xerox raccomanda questa impostazione.

Sono inoltre disponibili ulteriori opzioni di Correzione colore, tra cui RGB vivido e Commerciale.

Regolazioni colore

Utilizzare Regolazioni colore per registrare particolari caratteristiche del colore stampato. Le caratteristiche includono luminosità, contrasto, saturazione e dominante di colore.



Nota: Non tutte le opzioni elencate sono supportate su tutte le stampanti. Alcune opzioni sono applicabili solo a specifici modelli di stampante, sistemi operativi o tipi di driver.

Luminosità

L'opzione Luminosità consente di regolare la luminosità complessiva del testo e delle immagini nel lavoro stampato.

Contrasto

L'opzione Contrasto può essere utilizzata per regolare la variazione tra le aree chiare e scure del lavoro di stampa.

Saturazione

Saturazione consente di registrare l'intensità cromatica e la quantità di grigio nel colore.

Dominante di colore

Utilizzare le impostazioni di Dominante di colore per regolare la quantità di un colore nel lavoro di stampa preservandone la luminosità.

Sono disponibili le seguenti opzioni:

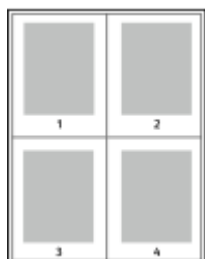
- L'opzione Ciano-Rosso consente di regolare il bilanciamento tra ciano e rosso. Ad esempio, quando si incrementano i livelli di ciano, i livelli di rosso diminuiscono.
- L'opzione Magenta-Verde consente di regolare il bilanciamento tra magenta e verde. Ad esempio, quando si incrementano i livelli di magenta, i livelli di verde diminuiscono.
- L'opzione Giallo-Blu consente di regolare il bilanciamento tra giallo e blu. Ad esempio, quando si incrementano i livelli di giallo, i livelli di blu diminuiscono.

Stampa di più pagine su un unico foglio

Quando si stampa un documento di più pagine, è possibile stampare più pagine su un solo foglio.

Per stampare 1, 2, 4, 6, 9 o 16 pagine per lato, selezionare **Pagine per foglio** nella scheda Layout pagina.

- In Windows, l'opzione Layout pagina si trova nella scheda Opzioni documento.
- In Macintosh, Layout si trova nell'elenco Anteprima della finestra Stampa.



Per stampare un bordo intorno a ogni pagina, selezionare **Profili**.

Stampa di libretti

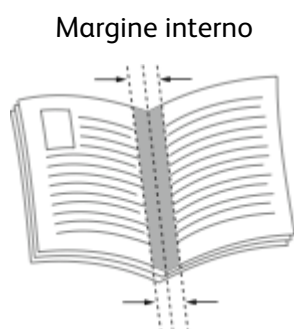
Con la stampa fronte/retro, è possibile stampare un documento nel formato di un libretto. È possibile creare libretti utilizzando qualsiasi formato carta supportato per la stampa fronte/retro.

Il driver di stampa riduce automaticamente ogni immagine di pagina e stampa quattro immagini di pagina per foglio, due immagini di pagina su ciascun lato. Le pagine vengono stampate nell'ordine corretto in modo che sia possibile piegarle e pinzarle per creare il libretto.

- Per Windows, l'opzione Libretto si trova nella scheda Layout pagina. L'opzione Layout pagina si trova nella scheda Opzioni documento.
- Per Macintosh, l'opzione Libretto si trova nell'elenco Carta/Copie della voce Funzioni Xerox nella finestra Stampa.

Quando si stampano libretti utilizzando il driver PostScript Windows o Macintosh, è possibile specificare il margine interno e lo scorrimento.

- **Margine interno:** specifica la distanza orizzontale, in punti, tra le immagini della pagina. Un punto equivale a 0,35 mm (1/72 di pollice).
- **Scorrimento:** specifica l'entità di spostamento delle immagini della pagina verso l'esterno, in incrementi di decimi di punto. Ciò consente di compensare lo spostamento delle immagini della pagina verso l'esterno causato dallo spessore della carta piegata. È possibile selezionare un valore compreso tra zero e 1 punto.



Utilizzo di Pagine speciali

L'opzione Pagine speciali consente di controllare la modalità con cui copertine, inserti e pagine non standard vengono aggiunti al documento stampato.

- Per Windows, l'opzione Pagine speciali si trova nella scheda Opzioni documento.
- Per Macintosh, Pagine speciali si trova nel campo Carta dell'opzione Carta/Copie della voce Funzioni Xerox sulla finestra Stampa.

Stampa di copertine

Una copertina è la prima o l'ultima pagina di un documento. È possibile selezionare un vassoio di alimentazione diverso per le copertine rispetto a quello utilizzato per il corpo del documento. Ad esempio, è possibile utilizzare la carta intestata della società per la prima pagina di un documento. È anche possibile utilizzare carta pesante per la prima e l'ultima pagina di un rapporto. È possibile infine utilizzare qualsiasi vassoio disponibile come alimentazione per le copertine.

Selezionare una delle seguenti opzioni per la stampa di copertine:

- **Senza copertine:** questa opzione non stampa copertine. Il sistema non aggiunge alcuna copertina al documento.
- **Solo anteriore:** Questa opzione stampa la prima pagina del lavoro sulla carta caricata nel vassoio specificato.
- **Solo posteriore:** l'ultima pagina del lavoro viene stampata sulla carta caricata nel vassoio specificato.
- **Anteriore e posteriore: uguali** consente di stampare la copertina anteriore e la copertina posteriore alimentando la carta dallo stesso vassoio.
- **Anteriore e posteriore: diverse** consente di stampare la copertina anteriore e la copertina posteriore alimentando la carta da vassoi diversi.

Dopo aver apportato una selezione per la stampa di copertine, è possibile selezionare la carta per le copertine anteriore e posteriore in base a formato, colore o tipo. È anche possibile utilizzare carta vuota o prestampata nonché stampare il lato 1, il lato 2 o entrambi i lati delle copertine.

Stampa di pagine inserto

È possibile aggiungere pagine inserto vuote o prestampate prima della prima pagina di ogni documento o dopo pagine designate all'interno di un documento. L'aggiunta di un inserto dopo pagine designate all'interno di un documento consente di separare sezioni o agisce come contrassegno o segnaposto. Accertarsi di specificare la carta da utilizzare per le pagine inserto.

- **Opzioni inserti:** fornisce le opzioni per inserire un inserto Dopo pagina X, dove X è la pagina specificata, o Prima di pagina 1.
- **Quantità inserti:** consente di specificare il numero di pagine da inserire in ogni posizione.
- **Pagine:** Consente di specificare la pagina o l'intervallo di pagine che utilizzano le caratteristiche pagina non standard. Separare le singole pagine o gli intervalli di pagine con virgole. Specificare le pagine all'interno di un intervallo con un trattino. Ad esempio, per specificare le pagine 1, 6, 9, 10 e 11, digitare: **1,6,9-11**.
- **Carta:** Visualizza il formato, il colore e il tipo della carta selezionata in Usa impostazione lavoro.
- **Impostazione lavoro:** Visualizza gli attributi della carta per la parte restante del lavoro.

Stampa di pagine non standard

Le impostazioni delle pagine non standard sono diverse dal resto delle pagine del lavoro. È possibile specificare differenze quali formato, tipo e colore pagina. Inoltre, è possibile modificare il

lato della carta su cui stampare in base alle richieste del lavoro. Un lavoro di stampa può contenere più pagine non standard.

Ad esempio, il lavoro di stampa contiene 30 pagine. Si desidera stampare cinque pagine su un solo lato di una carta speciale e le pagine restanti su entrambi i lati di carta normale. È possibile utilizzare pagine non standard per stampare il lavoro.

Nella finestra di dialogo **Aggiungi pagine non standard**, è possibile impostare le caratteristiche delle pagine non standard e selezionare l'alimentazione carta alternativa:

- **Pagine:** consente di specificare la pagina o l'intervallo di pagine che utilizzano le caratteristiche pagina non standard. Separare le singole pagine o intervalli di pagine con virgole. Specificare le pagine all'interno di un intervallo con un trattino. Ad esempio, per specificare le pagine 1, 6, 9, 10 e 11, digitare: 1, 6, 9-11.
- **Carta:** visualizza il formato, il colore e il tipo della carta selezionata in Usa impostazione lavoro.
- **Stampa fronte/retro** consente di selezionare le opzioni di stampa fronte/retro. Fare clic sulla freccia **giù** per selezionare un'opzione:
 - **Stampa fronte:** consente di stampare le pagine non standard su un solo lato.
 - **Stampa fronte/retro** consente di stampare le pagine non standard su entrambi i lati del foglio di carta, nonché ruotare le pagine sul lato lungo. Il lavoro può quindi essere rilegato sul lato lungo dei fogli.
 - **Stampa fronte/retro, ruota lato corto** consente di stampare le pagine non standard su entrambi i lati del foglio di carta, nonché ruotare le pagine sul lato corto. Il lavoro può quindi essere rilegato sul lato corto dei fogli.
 - **Usa impostazione lavoro** consente di stampare il lavoro utilizzando gli attributi mostrati nella casella Impostazioni lavoro.
- **Impostazione lavoro:** visualizza gli attributi della carta per la parte restante del lavoro.



Nota: Alcune combinazioni di stampa fronte/retro con tipi e formati carta specifici possono produrre risultati imprevisti.

Stampa di filigrane per Windows

Una filigrana è testo a scopo speciale che può essere stampato su una o più pagine in diagonale. Ad esempio, è possibile aggiungere una parola come *Copia*, *Bozza* o *Riservato* come una filigrana anziché stamparla su un documento prima della distribuzione.



Nota:

- Questa funzione è disponibile solo su un computer Windows connesso a una stampante di rete.
- Non tutte le opzioni elencate sono supportate su tutte le stampanti. Alcune opzioni si applicano solo a modelli di stampante, configurazioni, sistemi operativi o tipi di driver specifici.
- Le filigrane non sono supportate in alcuni driver di stampa quando si seleziona libretto o quando si stampano più pagine su un foglio di carta.

Per stampare una filigrana:

1. Nel driver di stampa, fare clic sulla scheda **Opzioni documento**.
2. Fare clic sulla scheda **Filigrana**.
3. Nel menu **Filigrana**, selezionare la filigrana. È possibile scegliere tra filigrane predefinite o creare una filigrana personalizzata. È anche possibile gestire filigrane da questo menu.

4. In Testo, selezionare un'opzione:
 - **Testo:** Inserire il testo nel campo, quindi specificare il font.
 - **Data/ora:** Specificare le opzioni di data e ora, quindi il font.
 - **Immagine:** Per individuare l'immagine, fare clic sull'icona **Sfoggia**.
5. Specificare l'inclinazione e la posizione della filigrana:
 - Selezionare l'opzione di impostazione delle proporzioni che indica la dimensione dell'immagine rispetto all'immagine originale. Utilizzare le frecce per ridimensionare l'immagine con incrementi dell'1 %.
 - Per determinare l'inclinazione dell'immagine sulla pagina, specificare l'opzione relativa alla posizione oppure utilizzare le frecce per ruotare l'immagine verso sinistra o verso destra con incrementi dell'1 %.
 - Per determinare la posizione dell'immagine sulla pagina, specificare l'opzione relativa alla posizione oppure utilizzare le frecce per ruotare l'immagine verso sinistra o verso destra con incrementi dell'1 %.
6. In Suddivisione in livelli, selezionare la modalità di stampa della filigrana:
 - **Stampa in background:** questa opzione consente di stampare la filigrana dietro al testo e la grafica nel documento.
 - **Unisci:** questa opzione consente di combinare la filigrana con il testo e la grafica nel documento. Una filigrana unita al lavoro è traslucida, pertanto è possibile vedere sia la filigrana sia il documento.
 - **Stampa in primo piano:** questa opzione consente di stampare la filigrana sopra il testo e la grafica nel documento.
7. Fare clic su **Pagine**, quindi selezionare le pagine per stampare la filigrana:
 - **Stampa su tutte le pagine:** questa opzione consente di stampare la filigrana su tutte le pagine del documento.
 - **Stampa solo sulla prima pagina:** questa opzione consente di stampare la filigrana solo sulla prima pagina del documento.
8. Se si seleziona un'immagine come filigrana, specificare le impostazioni di luminosità per l'immagine.
9. Fare clic su **OK**.

Orientamento

L'orientamento consente di selezionare la direzione di stampa della pagina.

- Per Windows, la scheda Orientamento si trova nella scheda Opzioni documento.



Nota: L'impostazione dell'orientamento nella finestra di dialogo di stampa dell'applicazione potrebbe sovrascrivere le opzioni di orientamento nel driver di stampa.

- Per Macintosh, le opzioni relative all'Orientamento si trovano nella finestra Stampa.

Sono disponibili le seguenti opzioni:

- **Verticale:** consente di orientare la carta in modo che il testo e le immagini vengano stampate lungo la dimensione corta del foglio.



- **Orizzontale:** consente di orientare la carta in modo che il testo e le immagini vengano stampate lungo la dimensione lunga del foglio.



- **Orizzontale ruotato:** consente di orientare la carta in modo che il contenuto sia ruotato di 180 gradi con il lato inferiore lungo rivolto verso l'alto.



Nota: Per Macintosh, per stampare il testo con orientamento verticale e le immagini con orientamento orizzontale, deselezionare la casella di controllo di rotazione automatica.

Scheda Avanzate

È possibile utilizzare la scheda Avanzate per impostare opzioni di stampa avanzate. Le selezioni in questa scheda sono valide per tutti i lavori che vengono stampati con il driver di stampa.



Nota: Non tutte le opzioni elencate sono supportate su tutte le stampanti. Alcune opzioni si applicano solo a modelli di stampante, configurazioni, sistemi operativi o tipi di driver specifici.

Identificazione lavoro

È possibile usare la funzione ID lavoro per cambiare l'impostazione di identificazione del proprio lavoro di stampa. L'identificazione lavoro può essere stampata su una pagina intestazione separata oppure sulle pagine del documento.

Sono disponibili le seguenti opzioni:

- **Disabilita ID lavoro:** questa opzione indica alla stampante di non stampare un foglio di intestazione.
- **Stampa ID sulla pagina intestazione:** questa opzione consente di stampare l'identificazione del lavoro su una pagina di intestazione.
- **Stampa ID sui margini solo della prima pagina:** questa opzione consente di stampare l'identificazione del lavoro sulla prima pagina del documento nel margine in alto a sinistra.
- **Stampa ID sui margini di tutte le pagine:** questa opzione consente di stampare l'identificazione lavoro sul margine superiore sinistro di tutte le pagine del documento.

Stampa di immagini speculari

Se è installato il driver PostScript, è possibile stampare pagine come immagini speculari. Le immagini vengono riflesse da sinistra a destra quando sono stampate.

Selezione della notifica di completamento lavoro per Windows

È possibile scegliere di ricevere un avviso al termine del lavoro di stampa. Nello schermo del computer viene visualizzato un messaggio con il nome del lavoro e quello della stampante su cui è stato stampato.



Nota: Questa funzione è disponibile solo su computer Windows che stampano su una stampante di rete.


Per selezionare la notifica del completamento lavoro dalla scheda Avanzate:

1. Fare clic su **Notifiche**.
2. Fare clic su **Notifica per lavori completati** e poi selezionare un'opzione.
 - **Abilitato:** l'opzione consente di attivare le notifiche.
 - **Disabilitato:** l'opzione disattiva la funzione di notifica.
3. Fare clic su **OK**.

Utilizzo di formati carta personalizzati


È possibile stampare su formati personalizzati che rientrano in un dato intervallo di formati minimo e massimo supportati dalla stampante. Per ulteriori informazioni, fare riferimento a [Formati carta personalizzati supportati](#).

Stampa su formati carta personalizzati

 **Nota:** Prima di stampare su un formato carta personalizzato, usare la funzione Formati carta personalizzati in Proprietà stampante per definire il formato.

Per ulteriori informazioni, fare riferimento a [Definizione dei formati carta personalizzati](#).

Stampa su formati carta personalizzati da Windows

 **Nota:** Prima di stampare su un formato carta personalizzato, definire il formato personalizzato in Proprietà stampante.

1. Caricare la carta di formato personalizzato nel vassoio.
2. Nell'applicazione, fare clic su **File** → **Stampa**, quindi selezionare la stampante.
3. Nella finestra di dialogo Stampa, fare clic su **Proprietà stampante**.
4. Nella scheda Opzioni di stampa, dall'elenco Carta, selezionare il tipo e il formato carta personalizzato.
5. Selezionare le altre eventuali opzioni desiderate, quindi fare clic su **OK**.
6. Nella finestra di dialogo Stampa, fare clic su **Stampa**.

Stampa su formati carta personalizzati da un computer Macintosh

1. Caricare la carta con formato personalizzato.
2. Nell'applicazione, fare clic su **Archivio** → **Stampa**.
3. Dall'elenco Formato supporto, selezionare il formato personalizzato.
4. Fare clic su **Stampa**.

Definizione dei formati carta personalizzati

Per stampare su formati carta personalizzati, definire la larghezza e la lunghezza della carta nel driver di stampa e nel pannello comandi della stampante. Accertarsi di impostare il formato carta caricato nel vassoio. Se si imposta il formato errato, sulla stampante può verificarsi un errore. Le impostazioni nel driver di stampa hanno la precedenza sulle impostazioni del pannello comandi quando si stampa utilizzando il software del driver sul computer.

Creazione e salvataggio dei formati carta personalizzati nel driver di stampa

È possibile stampare carta di formato personalizzato da qualsiasi vassoio carta. Le impostazioni della carta di formato personalizzato vengono salvate nel driver di stampa e sono disponibili per la selezione in tutte le applicazioni.

Per ulteriori informazioni sui formati carta supportati per ciascun vassoio, vedere [Formati carta](#)

personalizzati supportati.

Creazione e salvataggio di formati personalizzati per Windows

1. Nel driver di stampa, fare clic sulla scheda **Opzioni di stampa**.
2. Per Carta, fare clic sulla freccia, quindi selezionare **Altro formato** → **Formato carta avanzato** → **Formato di uscita** → **Nuovo**.
3. Nella finestra Nuovo formato carta personalizzato, inserire l'altezza e la larghezza del nuovo formato carta.
4. Per specificare le unità di misura, nella parte inferiore della finestra, fare clic sul pulsante **Unità di misura**, quindi scegliere **Pollici** o **Millimetri**.
5. Per salvare, inserire un titolo per il nuovo formato nel campo Nome, quindi fare clic su **OK**.

Creazione e salvataggio di formati personalizzati per Macintosh

1. Nell'applicazione, fare clic su **Archivio** → **Stampa**.
2. Fare clic su **Dimensioni**, quindi selezionare **Gestisci dimensioni ad hoc**.
3. Per aggiungere un nuovo formato, nella finestra Gestisci formati carta, fare clic sull'**icona Più (+)**.
4. Fare doppio clic su **Senza titolo** e digitare un nome per il nuovo formato carta personalizzato.
5. Inserire l'altezza e la larghezza del nuovo formato carta personalizzato.
6. Fare clic sulla freccia del campo Area non stampabile e selezionare la stampante dall'elenco. Oppure, per la voce dei margini definiti dall'utente, impostare i valori dei margini superiore, inferiore, destro e sinistro.
7. Per salvare le impostazioni, fare clic su **OK**.

Definizione di un formato carta personalizzato dal pannello comandi

È possibile stampare carta di formato personalizzato da qualsiasi vassoio carta. Le impostazioni della carta di formato personalizzato vengono salvate nel driver di stampa e sono disponibili per la selezione in tutte le applicazioni.

1. Sul pannello comandi della stampante, premere il pulsante **Home**.
2. Toccare **Dispositivo** → **Vassoi carta**.
3. Selezionare il vassoio carta per il formato carta personalizzato.
4. Toccare l'impostazione di formato carta corrente e poi dall'elenco selezionare **Personalizzato**.
5. Nella schermata Formato carta personalizzato, inserire l'altezza e la larghezza del nuovo formato carta.
6. Per salvare l'impostazione, toccare **OK**.
7. Per tornare alla schermata Home, premere il pulsante **Home**.

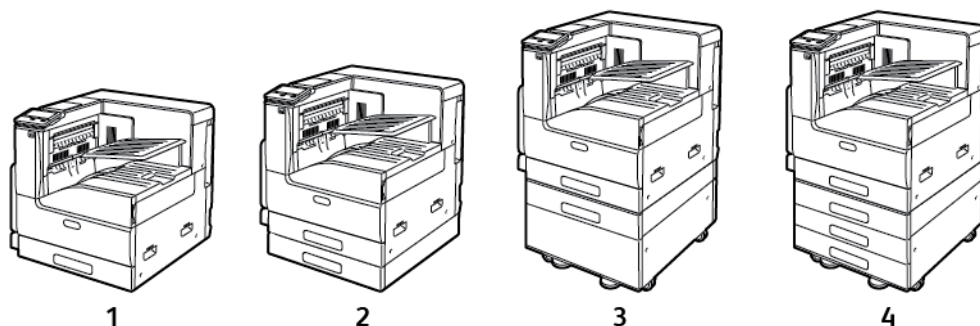
Carta e supporti

Questo capitolo contiene:

- [Descrizione di carta e supporti](#) 102
- [Carta supportata](#) 103
- [Configurazione delle impostazioni vassoio](#) 109
- [Caricamento della carta](#) 110
- [Stampa su carta speciale](#) 118

Descrizione di carta e supporti

La stampante può essere dotata di fino a cinque vassoi carta, a seconda della configurazione dei vassoi carta.



1. Modello di base
2. Configurazione con modulo a vassoio singolo
3. Configurazione con modulo a vassoio singolo e supporto
4. Configurazione con modulo a 3 vassoi

- Per tutte le configurazioni, il vassoio 1 è un vassoio carta regolabile per il caricamento di diversi formati di carta.
- Per la configurazione a vassoio singolo e la configurazione a vassoio singolo con supporto, il vassoio 2 è un vassoio carta regolabile come il vassoio 1.
- Per la configurazione a 3 vassoi, i vassoi 2, 3 e 4 sono regolabili in modo simile al vassoio 1.
- Il vassoio bypass è progettato per contenere piccole quantità di carta speciale.
- Il vassoio per buste facoltativo può sostituire il vassoio 1.

La stampante può utilizzare vari tipi di supporto, quali carta standard, riciclata o colorata, intestata, prestampata, cartoncino, etichette e buste. Verificare di utilizzare il supporto corretto per il vassoio.

All'interno di ogni vassoio sono apposte delle etichette che mostrano l'orientamento corretto per il caricamento di determinati tipi di supporto. L'etichetta MAX mostra la linea di riempimento massimo per il vassoio.

Carta supportata

La stampante è progettata per utilizzare una vasta gamma di tipi di carta e altri supporti. Per garantire la migliore qualità di stampa possibile ed evitare inceppamenti, seguire le istruzioni fornite in questa sezione.

Per ottenere risultati ottimali, usare la carta e i supporti Xerox consigliati per la stampante.

Ordinazione della carta

Per ordinare carta o altri supporti, rivolgersi al rivenditore locale oppure visitare il sito Web www.xerox.com/office/VLC7000supplies.

Istruzioni generali per il caricamento della carta

- Non riempire eccessivamente i vassoi carta. Non caricare la carta oltre la linea di riempimento massimo nel vassoio.
- Adattare le guide al formato della carta.
- Smazzare la carta prima di caricarla nel vassoio.
- Se si verificano troppi inceppamenti, caricare carta (o altri supporti approvati) da una nuova confezione.
- Non stampare su supporti etichetta se un'etichetta è stata rimossa da un foglio.
- Utilizzare solo buste di carta. Stampare le buste solo su un lato.

Carta che può danneggiare la stampante

Alcuni tipi di carta e altri supporti possono danneggiare la stampante, causare frequenti inceppamenti o dare risultati scadenti di qualità di stampa. Non usare:

- Carta ruvida o porosa
- Carta per stampanti a getto d'inchiostro
- Carta patinata o lucida non idonea al laser
- Carta fotocopiata
- Carta piegata o spiegazzata
- Carta con ritagli o perforazioni
- Carta pinzata
- Buste con finestre, fermagli metallici, cuciture laterali o strisce adesive con protezione
- Buste imbottite
- Supporti in plastica
- Trasparenti/Lucidi



Attenzione: La garanzia Xerox, il contratto di assistenza o la formula Total Satisfaction Guarantee (Garanzia "soddisfatti o rimborsati") di Xerox non coprono i danni dovuti all'utilizzo di carta e supporti di stampa speciali di tipo non supportato. La formula Total Satisfaction Guarantee (Garanzia "soddisfatti o rimborsati") di Xerox è disponibile negli Stati Uniti e in Canada. La copertura può variare negli altri paesi. Per ulteriori informazioni, rivolgersi al rivenditore locale.

Istruzioni per la conservazione della carta

Conservare la carta e altri supporti in maniera opportuna contribuisce a mantenere una qualità di stampa ottimale.

- Conservare la carta in un ambiente buio, fresco e con un livello di umidità relativamente basso. Molti tipi di carta sono sensibili ai danni provocati dai raggi ultravioletti e dalla luce visibile. La luce ultravioletta, emessa dal sole e dalle lampade a fluorescenza, è particolarmente dannosa per la carta.
- Evitare di esporre la carta a luci intense per lunghi periodi di tempo.
- Mantenere temperature e umidità relativa costanti.
- Evitare di conservare la carta in solaio, in cucina, in garage o negli scantinati. In questi spazi è più probabile che si formi umidità.
- Conservare la carta su una superficie piana, su pallet, cartoni, ripiani o armadietti.
- Non consumare cibo o bevande dove si conserva la carta.
- Non aprire le confezioni di carta sigillate finché non si è pronti a caricare la carta nella stampante. Lasciare la carta nella confezione originale. L'involucro carta la protegge da perdita o acquisizione di umidità.
- Alcuni supporti speciali sono confezionati in involucri di plastica risigillabili. Conservare i supporti di stampa nell'involucro finché non si è pronti a utilizzarli. Tenere i supporti inutilizzati nell'involucro, risigillandoli per protezione.

Grammature e tipi di carta supportati

Vassoi	Tipi di carta	Grammature
Vassoi 1-4	Carta di qualità Carta perforata Carta intestata Carta standard Carta standard lato 2 Prestampata Riciclata Personalizzata	60-105 g/m ²
	Cartoncino leggero Cartoncino leggero lato 2 Cartoncino lucido leggero Cartoncino lucido leggero lato 2	106-169 g/m ²
	Cartoncino Cartoncino lato 2 Cartoncino lucido Cartoncino lucido lato 2	170-216 g/m ²
	Cartoncino pesante	217-256 g/m ²

Vassoi	Tipi di carta	Grammature
	Cartoncino pesante lato 2 Cartoncino lucido pesante Cartoncino lucido pesante lato 2	
	Etichette Etichette pesanti Etichette extrapesanti	
Vassoio bypass	Carta di qualità Carta perforata Carta intestata Carta standard Carta standard lato 2 Prestampata Riciclata Personalizzata	60–105 g/m ²
	Cartoncino leggero Cartoncino leggero lato 2 Cartoncino lucido leggero Cartoncino lucido leggero lato 2	106-169 g/m ²
	Cartoncino Cartoncino lato 2 Cartoncino lucido Cartoncino lucido lato 2	170-216 g/m ²
	Etichette Etichette pesanti	
	Buste	
Vassoio per buste	Buste	

Formati carta standard supportati

Vassoio	Formati standard Europa	Formati standard Nord America
Vassoi da 1 a 4	<p>A5 (148 x 210 mm, 5,8 x 8,3 poll.)</p> <p>B5 (176 x 250 mm, 6,9 x 9,8 poll.)</p> <p>A4 (210 x 297 mm, 8,3 x 11,7 poll.)</p> <p>B4 (250 x 353mm, 9,8 x 13,9 poll.)</p> <p>A3 (297 x 420 mm, 11,7 x 16,5 poll.)</p>	<p>Statement (140 x 216 mm, 5,5 x 8,5 poll.)</p> <p>Executive (184 x 267 mm, 7,25 x 10,5 poll.)</p> <p>Letter (216 x 279 mm, 8,5 x 11 poll.)</p> <p>US Folio (216 x 330 mm, 8,5 x 13 poll.)</p> <p>Legal (216 x 356 mm, 8,5 x 14 poll.)</p> <p>Tabloid (432 x 279 mm, 17 x 11 poll.)</p>
Vassoio bypass	<p>A6 (105 x 148 mm, 4,1 x 5,8 poll.)</p> <p>A5 (148 x 210 mm, 5,8 x 8,3 poll.)</p> <p>A4 (210 x 297 mm, 8,3 x 11,7 poll.)</p> <p>A4 grande (223 x 297 mm, 8,8 x 11,7 poll.)</p> <p>215 x 315 (215 x 315 mm, 8,5 x 12,4 poll.)</p> <p>A3 (297 x 420 mm, 11,7 x 16,5 poll.)</p> <p>B6 (125 x 176 mm, 4,9 x 6,9 poll.)</p> <p>B5 (176 x 250 mm, 6,9 x 9,8 poll.)</p> <p>B4 (250 x 353mm, 9,8 x 13,9 poll.)</p>	<p>Cartolina (89 x 140 mm, 3,5 x 5,5 poll.)</p> <p>Cartolina (102 x 152 mm, 4 x 6 poll.)</p> <p>5 x 7 (127 x 178 mm, 5 x 7 poll.)</p> <p>Statement (140 x 216 mm, 5,5 x 8,5 poll.)</p> <p>Executive (184 x 267 mm, 7,25 x 10,5 poll.)</p> <p>8 x 10 (203 x 254 mm, 8 x 10 poll.)</p> <p>Letter (216 x 279 mm, 8,5 x 11 poll.)</p> <p>US Folio (216 x 330 mm, 8,5 x 13 poll.)</p> <p>Legal (216 x 356 mm, 8,5 x 14 poll.)</p> <p>Tabloid (279 x 432 mm, 11 x 17 poll.)</p>

Vassoio	Formati standard Europa	Formati standard Nord America
	Busta DL (110 x 220 mm, 4,33 x 8,66 poll.) Busta C6 (114 x 162 mm, 4,5 x 6,38 poll.) Busta C5 (162 x 229 mm, 6,4 x 9,0 poll.)	Busta (152 x 228 mm, 6 x 9 poll.) Busta (228 x 305 mm, 9 x 12 poll.) Busta Monarch (98 x 190 mm, 3,9 x 7,5 poll.) Busta N.9 (98 x 225 mm, 3,9 x 8,9 poll.) Busta N.10 (105 x 241 mm, 4,1 x 9,5 poll.)
Vassoio per buste	Busta DL (110 x 220 mm, 4,33 x 8,66 poll.) Busta C5 (162 x 229 mm, 6,4 x 9,0 poll.)	Busta Monarch (98 x 190 mm, 3,9 x 7,5 poll.) Busta N. 10 (241 x 105 mm, 4,1 x 9,5 poll.)

Formati carta standard supportati per la stampa fronte/retro automatica

Formati standard Europa	Formati standard Nord America
A5 (148 x 210 mm, 5,8 x 8,3 poll.)	Statement (140 x 216 mm, 5,5 x 8,5 poll.)
A4 (210 x 297 mm, 8,3 x 11,7 poll.)	Executive (184 x 267 mm, 7,25 x 10,5 poll.)
A4 grande (223 x 297 mm, 8,8 x 11,7 poll.)	8 x 10 (203 x 254 mm, 8 x 10 poll.)
215 x 315 (215 x 315 mm, 8,5 x 12,4 poll.)	Letter (216 x 279 mm, 8,5 x 11 poll.)
A3 (297 x 420 mm, 11,7 x 16,5 poll.)	8,5 x 13 (216 x 330 mm, 8,5 x 13 poll.)
B5 (176 x 250 mm, 6,9 x 9,8 poll.)	Legal (216 x 356 mm, 8,5 x 14 poll.)
B4 (250 x 353mm, 9,8 x 13,9 poll.)	Ledger (432 x 279 mm, 17 x 11 poll.)
	Cartolina (152 x 229 mm, 6 x 9 poll.)

Tipi e grammature carta supportati per la stampa fronte retro automatica


Vassoi	Tipi di carta	Grammature
Vassoi da 1 a 4, vassoio bypass	Carta di qualità Carta perforata Carta intestata Carta standard Prestampata Riciclata Personalizzata	60–105 g/m ²
	Cartoncino leggero	106-169 g/m ²

Formati carta personalizzati supportati

Numero vassoio	Formati carta
Vassoi da 1 a 4	Minimo: 139,7 x 182 mm (5,5 x 8,3 poll.) Massimo: 297 x 432 mm (11,7 x 17 poll.)
Vassoio bypass	Minimo: 105 x 135 mm (4,25 x 5,3 poll.) Massimo: 297 x 432 mm (11,7 x 17 poll.)
Vassoio per buste	Minimo: 148 x 98 mm (5,8 x 3,9 poll.) Massimo: 241 x 162 mm (9,5 x 6,4 poll.)

Configurazione delle impostazioni vassoio

L'amministratore di sistema può impostare i vassoi 1-4 di tutte le configurazioni in modalità Regolabile o Dedicato. Se un vassoio bypass è impostato sulla modalità Regolabile, le impostazioni della carta possono essere modificate ogni volta che si carica il vassoio. Se si imposta un vassoio carta sulla modalità Dedicato, sul pannello comandi viene visualizzato un messaggio con la richiesta di caricare un formato, un colore o un tipo di carta specifico.

 **Nota:** per configurare le impostazioni del vassoio, accedere come amministratore di sistema. Per ulteriori informazioni, vedere la *System Administrator Guide* (Guida per l'amministratore del sistema) all'indirizzo www.xerox.com/office/VLC7000docs.

Per configurare le impostazioni vassoio:


1. Sul pannello comandi della stampante, selezionare **Dispositivo**.
2. Toccare **Vassoi carta**, quindi selezionare il vassoio richiesto.
 - Per impostare il modo, selezionare **Modo vassoio**, quindi scegliere un'opzione.
 - Per specificare le impostazioni della carta per un vassoio dedicato, assicurarsi che Modo vassoio sia impostato su Dedicato e impostare il formato, il tipo e il colore della carta.
 - Per configurare la stampante in modo che selezioni automaticamente il vassoio, toccare il pulsante di opzione **Selezione automatica**.
 - Per impostare la priorità per ciascun vassoio, toccare l'icona **Più (+)** o **Meno (-)**. La stampante si rifornisce innanzitutto di carta dal vassoio con priorità 1. Poi, se questo vassoio è vuoto, inizia a rifornirsi di carta dal vassoio con Priorità 2.
3. Toccare **OK**.
4. Per tornare alla schermata Home, premere il pulsante **Home**.

Caricamento della carta

Caricamento carta nei vassoi da 1 a 4

L'amministratore di sistema può impostare i vassoi da 1 a 4 in modalità **Regolabil** o **Dedicato**. Ogni volta che un vassoio viene aperto e chiuso, sul pannello comandi vengono visualizzate le impostazioni della carta.

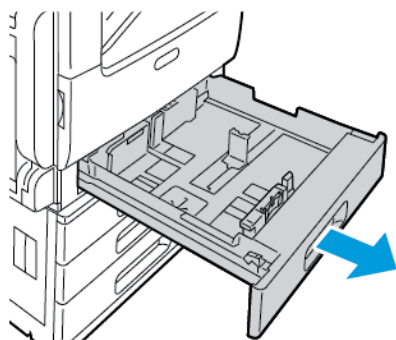
- Quando i vassoi sono configurati sull'opzione **Regolabile**, è possibile confermare o modificare le impostazioni dei supporti. Le guide del vassoio rilevano automaticamente il formato della carta caricata.
- Quando i vassoi sono configurati sull'opzione **Dedicato**, il pannello comandi visualizza le impostazioni dei supporti per il vassoio. Se viene caricato un supporto sbagliato o le guide del vassoio sono impostate incorrettamente, sul pannello comandi viene visualizzato un messaggio di avvertenza.

 **Nota:** Solo l'amministratore del sistema può modificare le impostazioni del supporto per un vassoio dedicato. Per ulteriori informazioni sulla configurazione delle impostazioni vassoio, vedere [Configurazione delle impostazioni vassoio](#).

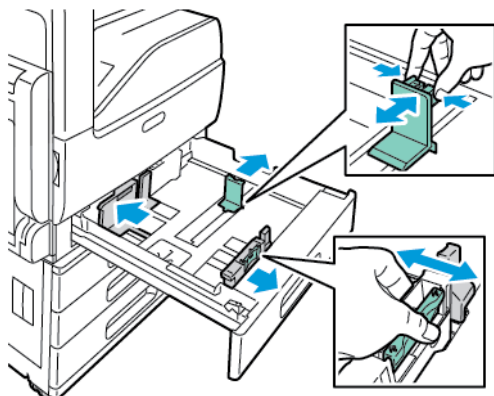
Se la carta sta per esaurirsi in un vassoio o il vassoio è vuoto, sul pannello comandi viene visualizzato un messaggio di avvertenza.

Per caricare carta nei vassoi da 1 a 4:

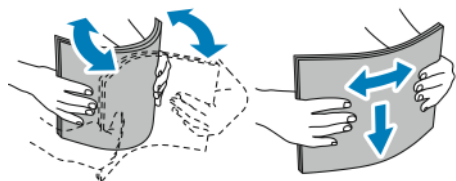
1. Estrarre il vassoio finché non si ferma.



2. Rimuovere eventuali fogli di carta di formato o tipo diverso.
3. Per spostare le guide della lunghezza o della larghezza della carta verso l'esterno, premere sui blocchi della guide e fare scorrere le guida della lunghezza o della larghezza verso l'esterno.



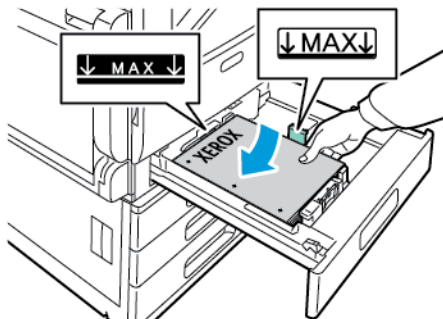
4. Flettere i fogli avanti e indietro e smazzarli, quindi allineare i bordi della pila su una superficie piana. Questa procedura consente di separare eventuali fogli attaccati tra loro e riduce la possibilità di inceppamenti.



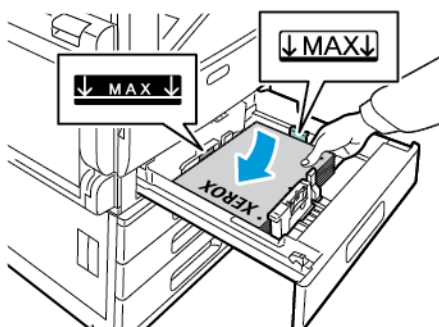
Nota: Per evitare inceppamenti carta ed errori di alimentazione, non rimuovere la carta dalla confezione finché non si è pronti a utilizzarla.


5. Caricare la carta nel vassoio. Procedere con una delle opzioni seguenti:

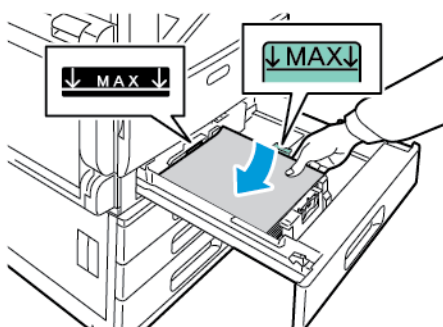
- Per l'alimentazione dal lato lungo:
 - Inserire carta intestata e prestampata a faccia in su, con il bordo superiore rivolto verso il retro della stampante.
 - Caricare carta perforata con i fori sul bordo sinistro.



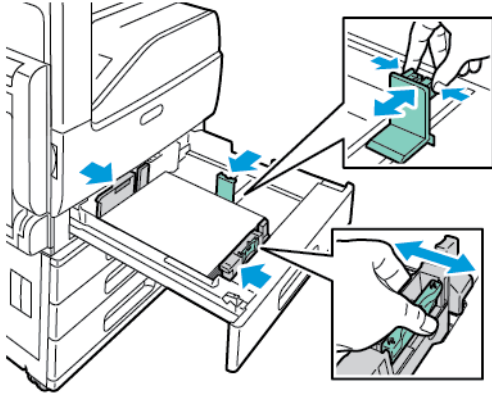
- Per l'alimentazione dal lato corto:
 - Inserire carta intestata e prestampata a faccia in su, con il bordo superiore rivolto verso sinistra.
 - Caricare carta perforata con i fori rivolti verso la parte anteriore della stampante.



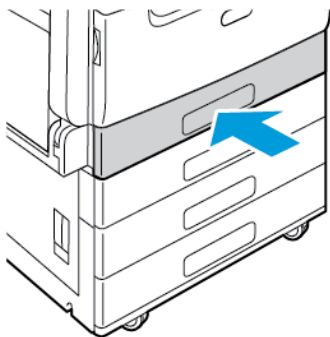
 **Nota:** Non caricare la carta oltre la linea di riempimento massimo per evitare potenziali inceppamenti.




6. Per regolare le guide della lunghezza e della larghezza in modo da adattarle alla carta, premere sui blocchi delle guide e fare scorrere le guide fino a toccare la carta.



7. Reinserire il vassoio nella stampante.



8. Per cambiare le impostazioni in modo che corrispondano alla carta caricata nel vassoio, selezionare le opzioni corrette per formato, tipo e colore carta sul pannello comandi.
9. Per confermare le impostazioni, selezionare **OK**.

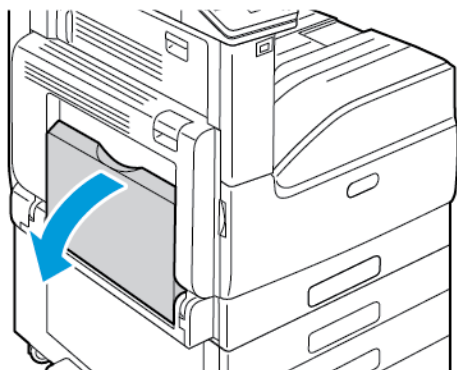
 **Nota:** per modificare le impostazioni della carta quando il vassoio è impostato sulla modalità Dedicato, vedere [Configurazione delle impostazioni vassoio](#).

Caricamento carta nel vassoio bypass

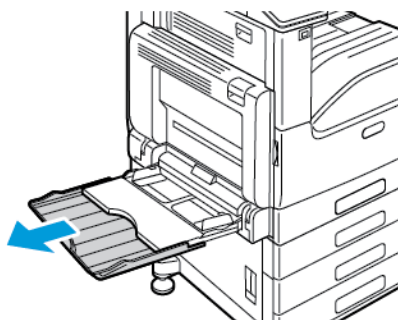
Il vassoio bypass supporta la più ampia varietà di tipi di supporto e va utilizzato principalmente per i lavori di cui vengono stampate poche copie con supporti speciali.

Per caricare la carta nel vassoio bypass:

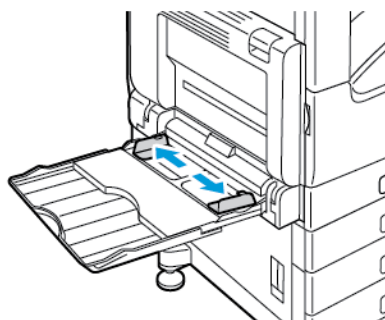
1. Aprire il vassoio bypass. Se il vassoio bypass contiene già della carta, rimuovere eventuali supporti di formato o tipo diverso.



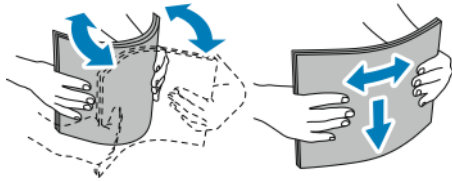
2. Estrarre l'estensione del vassoio per i formati più grandi.



3. Spostare le guide della larghezza fino ai bordi del vassoio.



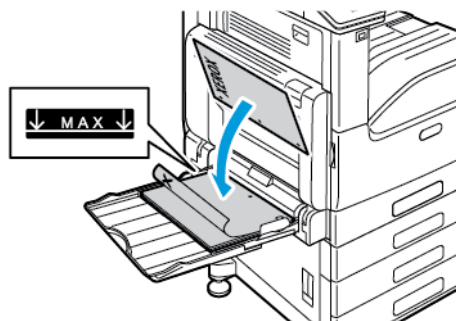
4. Flettere i fogli avanti e indietro e smazzarli, quindi allineare i bordi della pila su una superficie piana. Questa procedura consente di separare eventuali fogli attaccati tra loro e riduce la possibilità di inceppamenti.



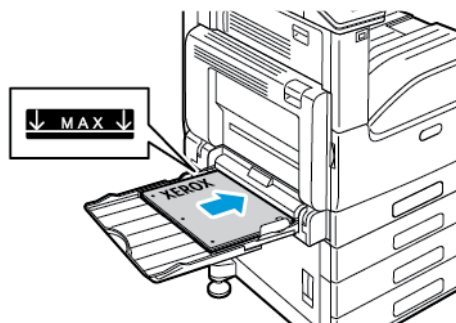
Nota: Per evitare inceppamenti carta ed errori di alimentazione, non rimuovere la carta dalla confezione finché non si è pronti a utilizzarla.

5. Caricare la carta nel vassoio.

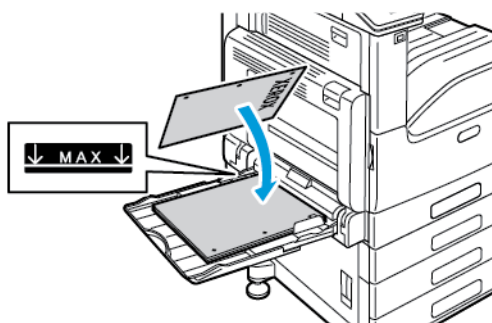
- Per l'alimentazione dal lato lungo:
 - Per la stampa solo fronte, caricare la carta intestata o prestampata a faccia in giù con il bordo superiore rivolto verso il retro della stampante. Caricare la carta perforata con i fori sul bordo destro.



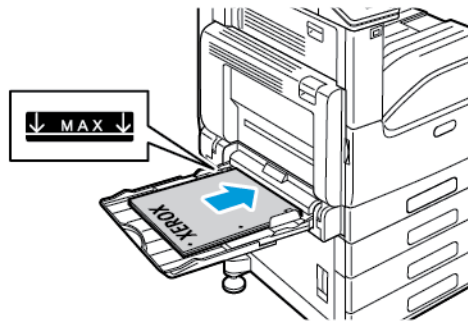
- Per la stampa fronte/retro, caricare la carta intestata o prestampata a faccia in su con il bordo superiore rivolto verso il retro della stampante. Caricare carta perforata con i fori sul bordo sinistro.




- Per l'alimentazione dal lato corto:
 - Per la stampa solo fronte, caricare la carta intestata o prestampata a faccia in giù con il bordo superiore rivolto verso destra. Caricare carta perforata con i fori rivolti verso la parte anteriore.

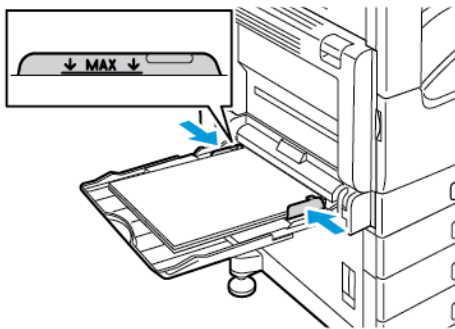


- Per la stampa fronte/retro, caricare la carta intestata o prestampata a faccia in su con il bordo superiore rivolto verso sinistra. Caricare carta perforata con i fori rivolti verso la parte anteriore.



 **Nota:** non caricare la carta oltre la linea di riempimento massimo sulle guide della larghezza. Una quantità eccessiva di supporti nel vassoio può causare inceppamenti.

6. Regolare le guide della larghezza fino a quando non toccano i bordi della carta.



7. Per cambiare le impostazioni in modo che corrispondano alla carta caricata, selezionare le opzioni corrette per formato, tipo e colore carta sul pannello comandi.
8. Per confermare le impostazioni, selezionare **OK**.

Stampa su carta speciale

Per ordinare carta o altri supporti, rivolgersi al rivenditore locale oppure visitare il sito Web www.xerox.com/office/VLC7000supplies.

Per riferimento:

- www.xerox.com/rmlna Recommended Media List (Elenco dei supporti consigliati) (Stati Uniti)
- www.xerox.com/rmleu Recommended Media List (Elenco dei supporti consigliati) (Europa)

Buste

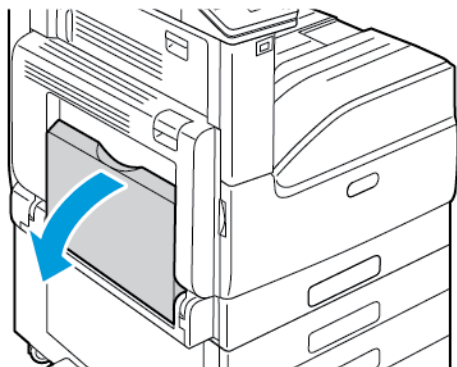
È possibile stampare su buste dal vassoio bypass. Quando il vassoio buste opzionale è installato, è possibile stampare le buste da questo vassoio.

Istruzioni per la stampa su buste

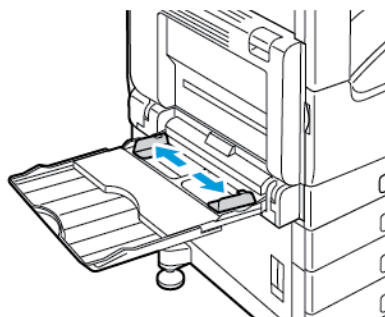
- Utilizzare solo buste di carta.
- Non utilizzare buste con finestre o fermagli metallici.
- La qualità di stampa dipende dalla qualità e dalla struttura delle buste. Se non si ottengono i risultati desiderati, provare buste di un'altra marca.
- Mantenere temperature e umidità relativa costanti.
- Conservare sempre le buste non utilizzate nella confezione originale per evitare eccessi di umidità e aria secca che possono compromettere la qualità di stampa e causare la formazione di grinze. Un'umidità eccessiva può sigillare le buste prima o durante la stampa.
- Rimuovere le bolle d'aria dalle buste prima di caricarle nel vassoio collocando su di esse un libro pesante.
- Nel driver di stampa, selezionare Busta come tipo di carta.
- Non utilizzare buste imbottite. Utilizzare buste che rimangono piatte.
- Non utilizzare buste con colla attivata dal calore.
- Non utilizzare buste con lembi sigillati a pressione.

Caricamento di buste nel vassoio bypass

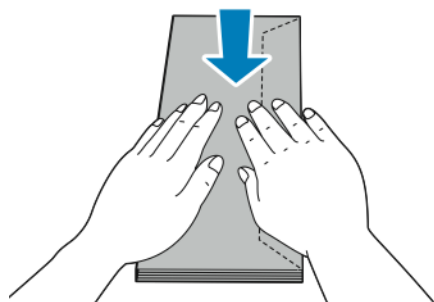
1. Aprire il vassoio bypass.



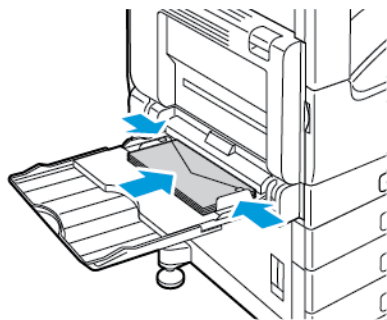
2. Spostare le guide della larghezza fino ai bordi del vassoio.



Nota: Se non si caricano buste nel vassoio bypass subito dopo averle rimosse dalla confezione, si possono gonfiare. Per evitare inceppamenti, appiattire le buste.



3. Caricare le buste di tipo n.10, C5, DL o Monarch con i lembi rivolti verso l'alto e il lato lungo alimentato per primo nella stampante.



Nota: Per stampare correttamente le buste, quando si caricano con i lembi aperti, impostare l'orientamento necessario nel driver di stampa. Per capovolgere le immagini, selezionare **Ruota immagine di 180 gradi** nel driver di stampa.

4. Se richiesto da un messaggio sul pannello comandi, verificare il formato, il tipo e il colore sullo schermo. In caso contrario, modificare le impostazioni carta.
 - a. Sul pannello comandi della stampante, premere il pulsante **Home**.
 - b. Toccare **Dispositivo** → **Vassoi carta**.
 - c. Nel menu Vassoi carta, toccare l'icona del vassoio bypass.
 - Per selezionare un formato per la busta, toccare l'impostazione del formato corrente, quindi scegliere il nuovo formato.
 - Per selezionare un colore per la busta, toccare il colore corrente, quindi scegliere un nuovo colore.
 - d. Per salvare le impostazioni, toccare **OK**.
5. Per tornare alla schermata Home, premere il pulsante **Home**.



Nota: quando si seleziona un formato di busta, il tipo di carta predefinito si imposta come predefinito su Busta.

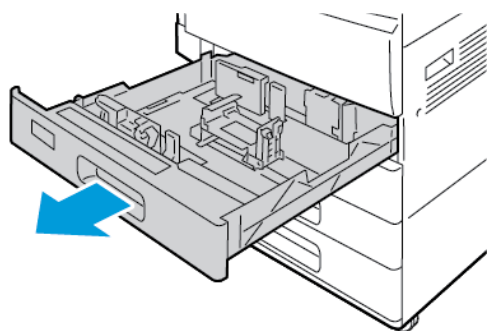
Caricamento del vassoio per buste

Il vassoio per buste opzionale può essere utilizzato al posto del vassoio 1. Il vassoio per buste è un vassoio dedicato e può contenere buste nei seguenti formati:

- Monarch e N.10
- DL e C5

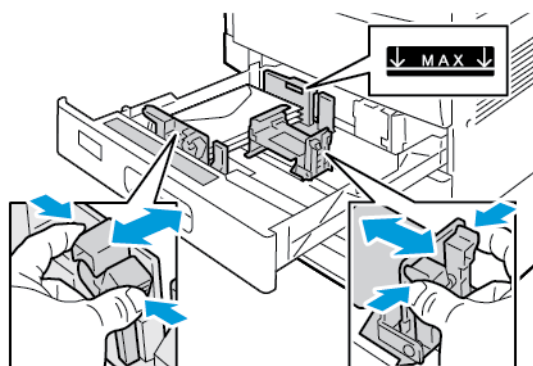
Per caricare il vassoio buste:

1. Estrarre il vassoio per buste finché non si ferma.

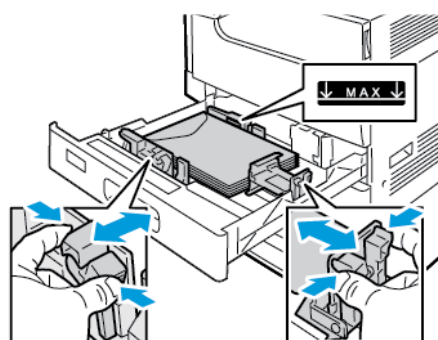


2. Caricare le buste nel vassoio.

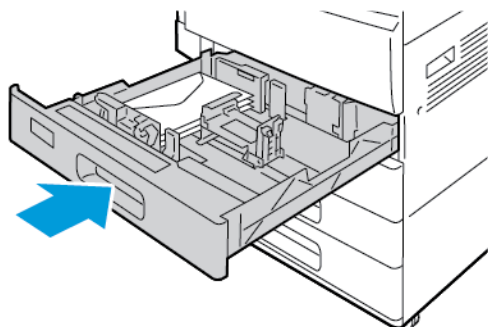
- Per le buste di tipo DL, Monarch, n.10 e C5 con il lembo di chiusura sul lato lungo:
 - Caricare le buste a faccia in giù con i lembi chiusi e rivolti a sinistra.
 - Regolare le guide della carta in modo che sia appoggiate contro i bordi delle buste. Accertarsi che la linea di riempimento massimo sia visibile o che non siano state caricate più di 50 buste nel vassoio.



- Per le buste C5 con il lembo di chiusura sul bordo corto:
 - Caricare le buste a faccia in giù con il lembo chiuso e rivolto a sinistra.
 - Regolare le guide della carta in modo che sia appoggiate contro i bordi delle buste. Accertarsi che la linea di riempimento massimo sia visibile o che non siano state caricate più di 50 buste nel vassoio.



3. Chiudere il vassoio.



4. Il pannello comandi visualizza le impostazioni della carta.
- Per selezionare un nuovo formato per la busta, selezionare **Formato**.
 - Per selezionare un nuovo colore carta, selezionare **Colore**.



Nota: quando si seleziona un formato di busta, il tipo di carta predefinito si imposta come predefinito su Busta.

5. Per confermare le impostazioni, selezionare **Conferma**.

Etichette

È possibile stampare etichette da qualsiasi vassoio.

Istruzioni per la stampa di etichette

- Utilizzare etichette progettate per la stampa laser.
- Non utilizzare etichette in vinile.
- Non alimentare un foglio di etichette nella stampante più di una volta.
- Non utilizzare etichette con adesivo pregommato.
- Stampare i fogli di etichette solo su un lato. Utilizzare esclusivamente fogli di etichette completi.
- Conservare le etichette non utilizzate in posizione orizzontale nella confezione originale. Lasciare i fogli di etichette all'interno della confezione originale fino al momento dell'uso. Reinscrivere eventuali fogli di etichette inutilizzati nella confezione e sigillarla di nuovo.
- Non conservare le etichette in ambienti molto secchi o umidi oppure troppo caldi o freddi. La conservazione in queste condizioni può causare problemi di qualità di stampa o inceppamenti nella stampante.

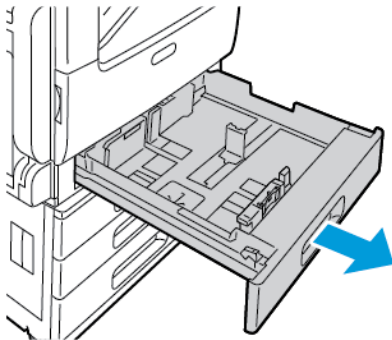
- Ruotare frequentemente i supporti. Lunghi periodi di conservazione in condizioni estreme possono causare l'arricciamento e l'inzeppamento delle etichette nella stampante.
- Nel driver di stampa, selezionare Etichetta come tipo di carta.
- Prima di caricare le etichette, rimuovere tutta l'altra carta dal vassoio.

⚠ AVVERTENZA:

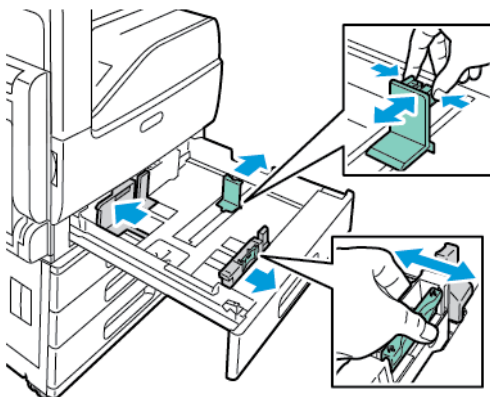
non utilizzare fogli con etichette mancanti, arricciate o parzialmente staccate dal foglio di supporto. per evitare di danneggiare la stampante.

Caricamento delle etichette nei vassoi da 1 a 4

1. Estrarre il vassoio finché non si ferma.

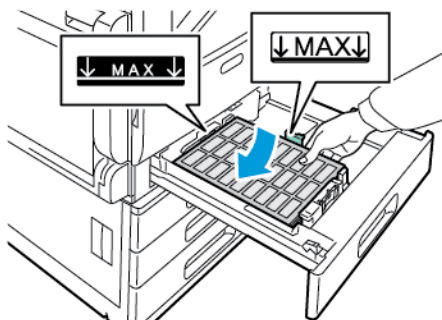


2. Verificare che le guide della carta siano impostate correttamente per le etichette da caricare.
3. Rimuovere eventuali fogli di carta di formato o tipo diverso.
4. Per spostare la guida della lunghezza o della larghezza della carta verso l'esterno, rilasciare il blocco della guida e spingere la guida della lunghezza o della larghezza verso l'esterno.

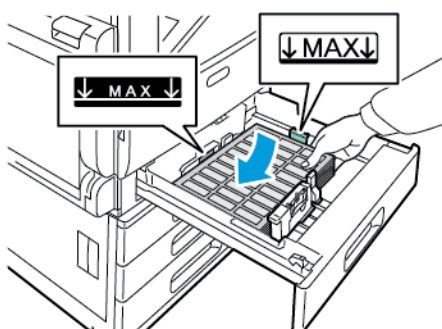


5. Caricare le etichette nel vassoio.

- Per l'alimentazione dal lato lungo, inserire le etichette a faccia in su con il bordo superiore rivolto verso il retro della stampante.

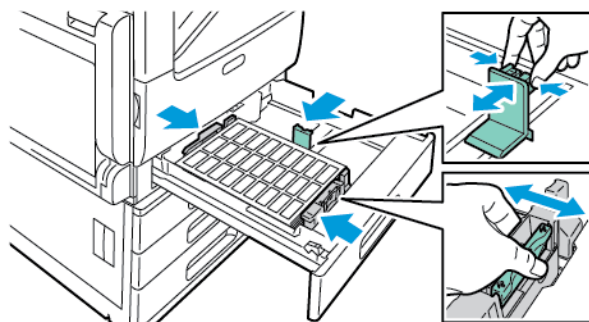


- Per alimentazione lato corto, inserire le etichette a faccia in su con il bordo superiore rivolto a sinistra.

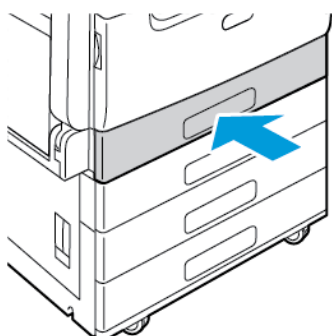


Nota: Non caricare la carta oltre la linea di riempimento massimo. Una quantità eccessiva di carta nel vassoio può causare inceppamenti.


6. Regolare le guide della larghezza e della lunghezza per adattare alle etichette.



7. Reinserire il vassoio nella stampante.



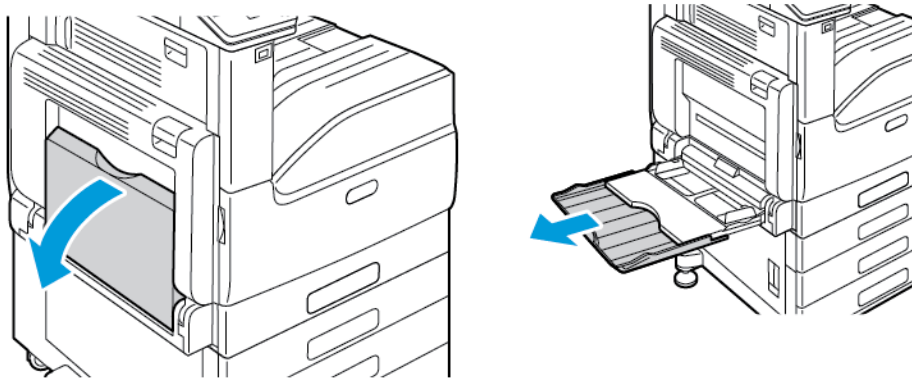
8. Sul pannello comandi, selezionare i valori corretti per il formato, il colore e il tipo di carta. Verificare che il tipo di carta sia impostato su Etichette.

 **Nota:** per modificare le impostazioni della carta quando il vassoio è impostato sulla modalità Dedicato, vedere [Configurazione delle impostazioni vassoio](#).

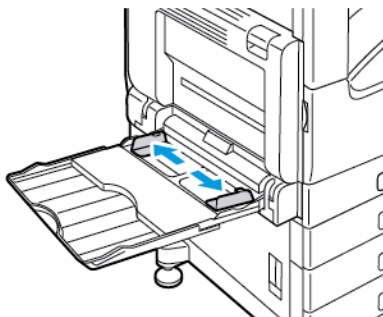
9. Per confermare le impostazioni, selezionare **OK**.
10. Per tornare alla schermata Home, premere il pulsante **Home**.

Caricamento di etichette nel vassoio bypass

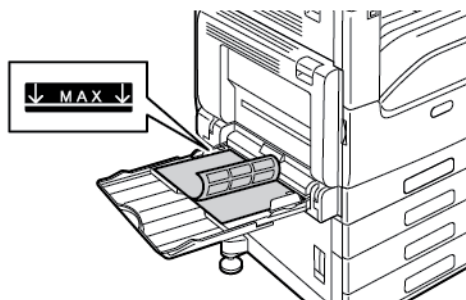
1. Aprire il vassoio bypass ed estrarre l'estensione del vassoio per i formati carta più grandi. Rimuovere eventuali fogli di carta di formato o tipo diverso.



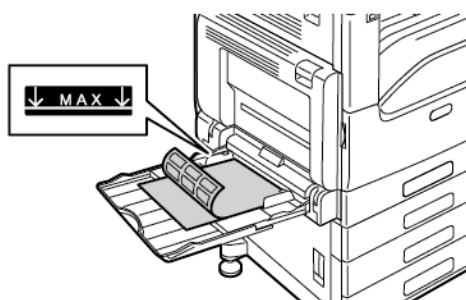
2. Spostare le guide della larghezza fino ai bordi del vassoio.




3. Caricare le etichette nel vassoio.
 - Per l'alimentazione dal lato lungo, caricare le etichette a faccia in giù con il bordo superiore rivolto verso il retro della stampante.

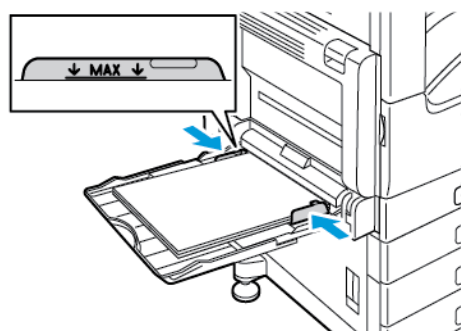


- Per l'alimentazione dal lato corto, caricare le etichette a faccia in giù con il bordo superiore rivolto a destra.




 **Nota:** Non caricare la carta oltre la linea di riempimento massimo per evitare potenziali inceppamenti.

4. Regolare le guide della larghezza fino a quando non toccano i bordi della carta.



5. Sul pannello comandi, selezionare i valori corretti per il formato, il colore e il tipo di carta. Verificare che il tipo di carta sia impostato su Etichette.

 **Nota:** per modificare le impostazioni della carta quando il vassoio è impostato sulla modalità Dedicato, vedere [Configurazione delle impostazioni vassoio](#).

6. Per confermare le impostazioni, selezionare **OK**.
7. Per tornare alla schermata Home, premere il pulsante **Home**.

Manutenzione

Questo capitolo contiene:

- Precauzioni generali 128
- Pulizia della stampante 129
- Procedure di registrazione e manutenzione..... 134
- Materiali di consumo..... 138
- Elementi di manutenzione ordinaria 140
- Gestione della stampante..... 145
- Spostamento della stampante..... 146

Precauzioni generali



AVVERTENZA:

- Le parti interne della stampante potrebbero essere molto calde. Fare attenzione quando ci sono sportelli o coperchi sono aperti.
- Tenere tutti i prodotti per la pulizia lontano dalla portata dei bambini.
- Non utilizzare prodotti di pulizia spray pressurizzati all'interno e all'esterno della stampante. Alcuni di questi spray contengono sostanze esplosive e non sono adatti per componenti elettrici. L'utilizzo di questi prodotti di pulizia aumenta il rischio di incendi o esplosioni.
- Non rimuovere coperture o protezioni avvitate. Nelle parti protette da coperture non è previsto l'intervento dell'utente. Non eseguire alcuna procedura di manutenzione che non sia descritta nella documentazione fornita insieme alla stampante.



Attenzione:


- Non utilizzare solventi organici, sostanze chimiche abrasive o agenti spray per pulire la stampante. Non versare mai liquidi direttamente sulla stampante. Utilizzare esclusivamente i materiali di pulizia indicati nella presente documentazione.
- Non appoggiare oggetti sulla stampante.
- Non lasciare le coperture e gli sportelli aperti per periodi di tempo prolungati, soprattutto in luoghi con molta luce. L'esposizione alla luce può danneggiare le cartucce fotoricettore.
- Non aprire coperture o sportelli durante la stampa.
- Non inclinare la stampante durante l'uso.
- Non toccare i contatti elettrici o gli ingranaggi per evitare di danneggiare la stampante e diminuire la qualità di stampa.
- Verificare che tutte le parti rimosse durante la pulizia siano riposizionate correttamente prima di inserire la spina della stampante nella presa.

Pulizia della stampante

Pulizia delle parti esterne

Pulire le parti esterne della stampante una volta al mese.

- Pulire il vassoio carta, il vassoio di uscita, il pannello comandi e altre parti con un panno morbido, umido.
- Dopo la pulizia, passare un panno morbido, asciutto.
- Per le macchie difficili da trattare, applicare una piccola quantità di detergente delicato sul panno e strofinare delicatamente sulla macchia.


 **Attenzione:** Non spruzzare detergente direttamente sulla stampante. Il detergente liquido può infiltrarsi nella stampante attraverso una fessura e causare problemi. Utilizzare solo acqua o detergente neutro.

Pulizia delle parti interne

Per prevenire la formazione di macchie che possono diminuire la qualità di stampa, pulire regolarmente l'interno della stampante. Effettuare una pulizia interna della stampante ogni volta che si sostituisce una cartuccia fotoricettore.

Dopo aver eliminato inceppamenti della carta o sostituito una cartuccia toner, esaminare l'interno della stampante prima di chiudere le coperture e gli sportelli.

- Rimuovere eventuali frammenti di carta residui. Per maggiori dettagli, consultare [Eliminazione degli inceppamenti carta](#).
- Rimuovere eventuale polvere o macchie con un panno non lanuginoso pulito e asciutto.

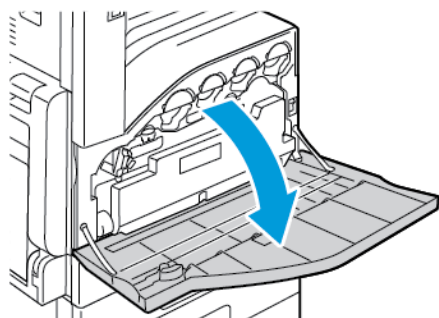
 **AVVERTENZA:** non toccare mai un'area contrassegnata con un'etichetta di avvertenza sul fusore. per evitare ustioni. Se all'interno del fusore si è accartocciato un foglio di carta, non tentare di rimuoverlo immediatamente. Spegnerla stampante e attendere 40 minuti per consentire che il fusore si raffreddi. Provare a rimuovere l'inceppamento dopo che la stampante si è raffreddata. Se l'errore persiste, rivolgersi al rivenditore Xerox.

Pulizia delle lenti della testina di stampa

La stampante è dotata di quattro lenti della testina di stampa. Per mantenere una buona qualità di stampa, pulire regolarmente le lenti della testina di stampa. Pulire le lenti della testina di stampa ogni volta che viene sostituita la relativa cartuccia fotoricettore o quando la qualità di stampa inizia a diminuire.

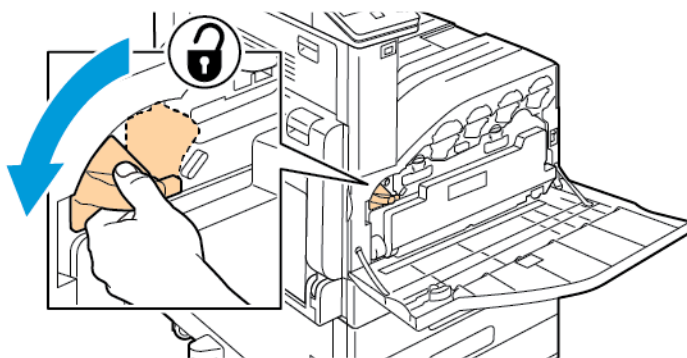
! **Attenzione:** Non eseguire questa procedura mentre sono in corso operazioni di copia o stampa.

1. Aprire lo sportello anteriore della stampante.

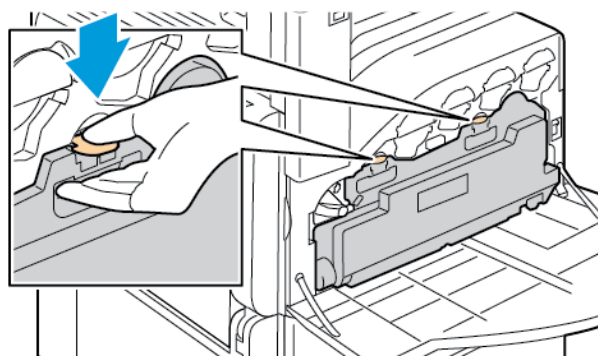


2. Rimuovere il contenitore scarti:

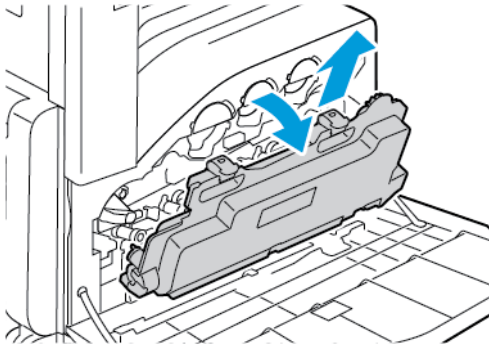
- a. Per sbloccare la cartuccia scarti, girare la leva di 90 gradi in senso antiorario.




- b. Per rilasciare la cartuccia scarti, stringere le linguette arancioni come illustrato.



- c. Impugnare la maniglia del contenitore, quindi estrarre l'unità.

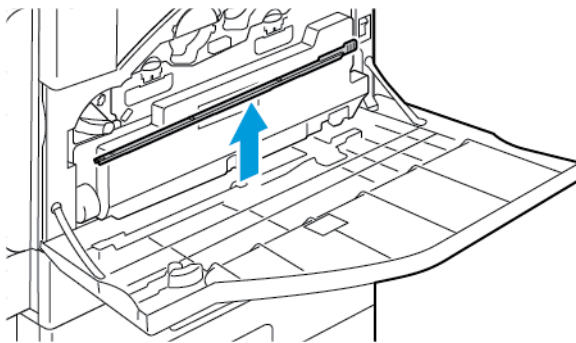


- d. Poggiare il contenitore dei residui rimosso su una superficie piana, con le aperture rivolte verso l'alto.

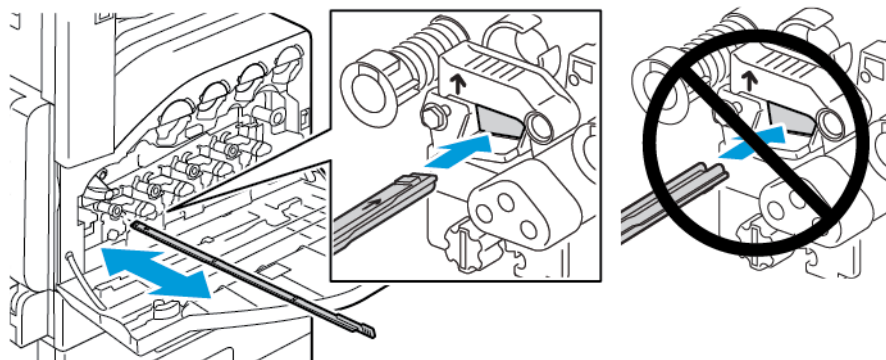
 **Attenzione:** Per evitare fuoriuscite di toner o malfunzionamenti, non appoggiare il contenitore dei residui su un lato.



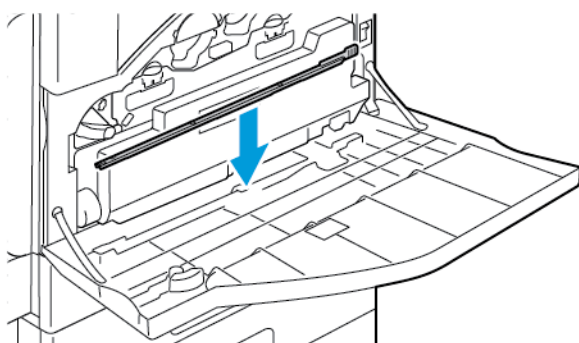
3. Rimuovere l'asta di pulizia della lente LED della testina di stampa dall'alloggiamento dietro lo sportello anteriore.



4. Spingere lentamente l'asta di pulizia nella stampante finché non si arresta, quindi estrarla. Ripetere questa azione altre due volte.

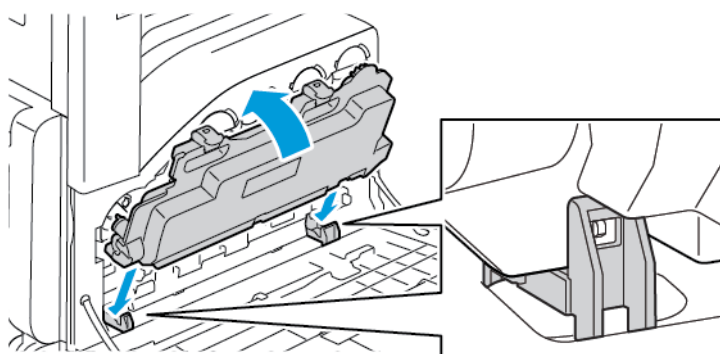


5. Riporre in sede l'asta di pulizia.

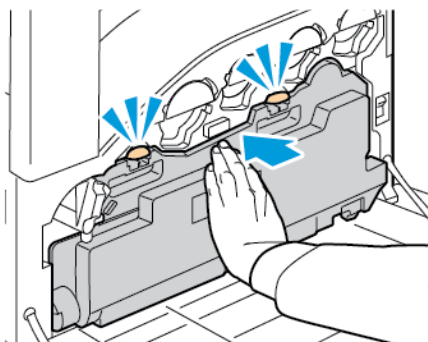


6. Per inserire la cartuccia scarti:

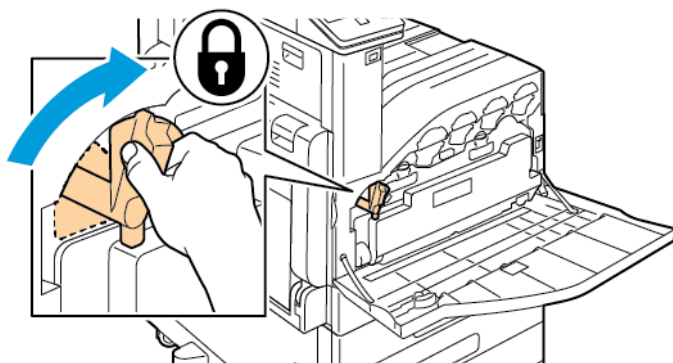
- a. Posizionare la cartuccia scarti come illustrato.



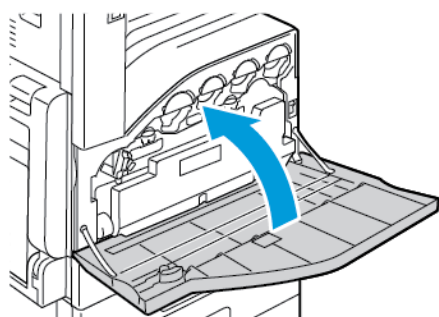
- b. Spingere la cartuccia scarti nella stampante finché non scatta in sede.



- c. Per bloccare il contenitore, girare di 90 gradi in senso orario la leva di blocco della cartuccia.



7. Chiudere lo sportello anteriore della stampante.



Procedure di registrazione e manutenzione

Registrazione colore

La stampante regola automaticamente la registrazione del colore se è abilitata la regolazione automatica. È ugualmente possibile regolare manualmente la registrazione del colore in qualsiasi momento quando la stampante è inattiva. Regolare la registrazione del colore ogni volta che la stampante viene spostata. Se si verificano problemi di stampa, regolare la registrazione del colore.

Esecuzione di una regolazione del colore

Una regolazione della registrazione del colore viene eseguita ogni volta che si installa una nuova cartuccia di toner. Eseguire la registrazione ogni volta che se ne presenta la necessità.

Per eseguire una regolazione della registrazione del colore:

1. Sul pannello comandi della stampante, premere il pulsante **Home**.
2. Toccare **Dispositivo** → **Assistenza** → **Registrazione colore**.
3. Per effettuare una regolazione della registrazione del colore automatica, toccare **Avvio**.
4. Quando viene visualizzato il messaggio di operazione completata con successo, selezionare **Chiudi**.
5. Per uscire dal menu, selezionare **X**.
6. Per tornare alla schermata Home, premere il pulsante **Home**.

Calibrazione colore

Utilizzare Calibratura colore per regolare i colori visualizzati in maniera errata o i grigi composti che appaiono neutri.

Per eseguire una calibrazione colori automatica:

1. Sul pannello comandi della stampante, premere il pulsante **Home**.
2. Accedere come amministratore. Per ulteriori informazioni, vedere la *System Administrator Guide* (Guida per l'amministratore del sistema) su www.xerox.com/office/VLC7000docs.
3. Toccare **Dispositivo** → **Assistenza** → **Calibrazione colore - Automatica**.
4. Per avviare la calibrazione dei colori, selezionare **Avvio**.
5. Quando viene visualizzato il messaggio di operazione completata con successo, selezionare **Chiudi**.
6. Per uscire dal menu, selezionare **X**.
7. Per tornare alla schermata Home, premere il pulsante **Home**.

Regolazione della registrazione carta

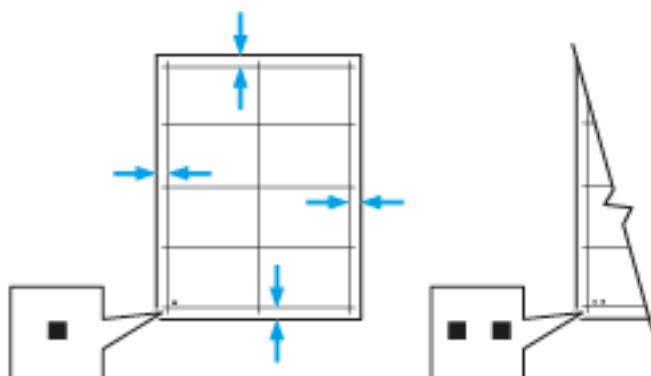
Utilizzare la regolazione della registrazione carta per regolare la posizione dell'immagine stampata sulla pagina. La regolazione consente di posizionare esattamente i margini superiore, inferiore, destro e sinistro nei punti desiderati. È possibile specificare la posizione dell'immagine sul lato anteriore e posteriore della carta, per ogni vassoio carta installato.

Verifica della registrazione carta

1. Sul pannello comandi della stampante, premere il pulsante **Home**.
2. Accedere come amministratore. Per ulteriori informazioni, vedere la *System Administrator Guide* (Guida per l'amministratore del sistema) all'indirizzo www.xerox.com/office/VLC7000docs.
3. Toccare **Dispositivo** → **Assistenza** → **Posizione immagine**.
4. Selezionare il vassoio di alimentazione della carta per la stampa della registrazione.
 - a. Selezionare **Vassoi carta**.
 - b. Selezionare il vassoio desiderato.
5. Se la stampante è dotata della funzionalità fronte retro automatica, selezionare il lato da ottimizzare.
 - Per selezionare una pagina di registrazione di prova per la regolazione del lato 1, selezionare **Lato registrato**, quindi **Lato 1**.
 - Per selezionare una pagina di registrazione di prova per entrambi i lati, selezionare **Lato registrato**, quindi **Lato 2**.
6. Specificare il numero consecutivo di pagine di prova da stampare.
 - a. Selezionare **Impostazioni stampa**.
 - b. Per aumentare o diminuire il numero di pagine di prova, per Quantità, toccare l'icona **Più (+)** o l'icona **Meno (-)**, quindi toccare **OK**.
7. Per stampare le pagine di prova, selezionare **Stampa prova**.
8. Dopo aver completato la stampa, selezionare **Chiudi**.
9. Sulle pagine di prova, per Lato 1, utilizzare un righello per misurare la distanza dell'immagine stampata dal margine superiore, inferiore, sinistro e destro.



Nota: A scopo identificativo, viene stampato un singolo punto sul lato 1 e due punti sul lato 2.



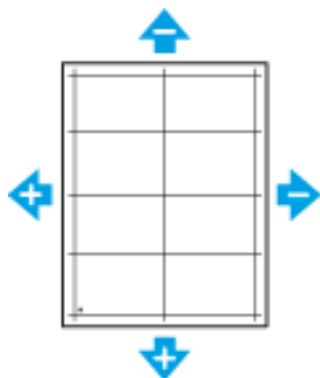
10. Per Lato 2, misurare la distanza dell'immagine stampata dal margine superiore, inferiore, sinistro e destro.
11. Se l'immagine è centrata, non è richiesta alcuna regolazione. Se non è centrata, regolare la registrazione della carta. Per ulteriori informazioni, fare riferimento a [Esecuzione di una regolazione della registrazione della carta](#).

Esecuzione di una regolazione della registrazione della carta

1. Sul pannello comandi, premere il pulsante **Home**.
2. Accedere come amministratore. Per ulteriori informazioni, vedere la *System Administrator Guide* (Guida per l'amministratore del sistema) all'indirizzo www.xerox.com/office/VLC7000docs.
3. Toccare **Dispositivo** → **Assistenza** → **Posizione immagine**.
4. Per regolare la registrazione, selezionare il vassoio di alimentazione della carta.
 - a. Selezionare **Vassoi carta**.
 - b. Selezionare il vassoio desiderato.
5. Utilizzando il diagramma stampato in [Verifica della registrazione carta](#), selezionare il lato per la registrazione.
 - a. Per regolare Lato 1, selezionare **Lato registrato**, quindi **Lato 1**.
 - b. Per regolare Lato 2, selezionare **Lato registrato**, quindi **Lato 2**.
6. Per regolare la registrazione, selezionare **Registr. anter./lat.**
 - a. Per regolare la registrazione da lato a lato, per **Registrazione lat.**, toccare l'icona **Più (+)** o l'icona **Meno (-)**.
 - b. Per regolare la registrazione dall'alto verso il basso, per **Registrazione anteriore**, toccare l'icona **Più (+)** o l'icona **Meno (-)**.

Come riferimento, posizionare il diagramma in modo che i punti del Lato 1 o del Lato 2 si trovino in fondo alla pagina.

- Per Registrazione anteriore, un valore positivo sposta l'immagine in basso sulla pagina.
- Per Registrazione lat., un valore positivo sposta l'immagine a sinistra.



7. Per salvare le impostazioni, selezionare **OK**.
8. Se necessario, per inserire valori aggiuntivi, ripetere i passaggi precedenti.
9. Stampare un'altra pagina di prova, quindi ripetere il processo fino a completare le correzioni di registrazione.
10. Per tornare alla schermata Home, premere il pulsante **Home**.

Regolazione dell'altitudine

Utilizzare l'opzione Registra altitud. per regolare l'altitudine in base al luogo in cui la stampante è installata. Un'impostazione di altitudine errata può causare problemi di qualità di stampa.

Per regolare l'altitudine:

1. Sul pannello comandi della stampante, premere il pulsante **Home**.
2. Toccare **Dispositivo** → **Assistenza** → **Registrazione altitudine**.
3. Selezionare l'altitudine corrispondente all'ubicazione della stampante, quindi selezionare **OK**.
4. Per tornare alla schermata Home, premere il pulsante **Home**.

Materiali di consumo

Materiali di consumo

I materiali di consumo sono materiali di consumo della stampante che si esauriscono durante il funzionamento della stampante. I materiali di consumo della stampante includono:

- Cartucce toner Xerox® originali (ciano, magenta, giallo e nero)
- Cartucce a punti per le seguenti stazioni di finitura:
 - Stazione di finitura per ufficio integrata opzionale 9NX
 - Stazione di finitura per ufficio integrata opzionale 2FA



Nota:

- ogni materiale di consumo è fornito di istruzioni di installazione. Per sostituire i materiali di consumo, fare riferimento alle istruzioni contenute nelle confezioni.
- Installare solo cartucce nuove nella stampante. Se è installata una cartuccia toner usata, la quantità di toner residuo visualizzata potrebbe non essere accurata.
- Per garantire una buona qualità di stampa, le cartucce toner sono progettate per cessare di funzionare quando raggiungono un livello prestabilito.



Attenzione: L'uso di toner diverso dal toner Xerox® originale può influire sulla qualità di stampa e sull'affidabilità della stampante. Il toner Xerox® è l'unico toner progettato e prodotto da Xerox appositamente per questa stampante rispettando rigidi controlli di qualità.

Ordinazione dei materiali di consumo

Quando ordinare i materiali di consumo

Quando un materiale di consumo è quasi esaurito, sul pannello comandi viene visualizzato un messaggio. Accertarsi di avere sempre a disposizione le scorte necessarie. È importante ordinare questi elementi alla prima visualizzazione del messaggio in modo che la stampa non debba subire interruzioni. Quando è necessario sostituire i materiali di consumo, sul pannello comandi viene visualizzato un messaggio di errore.

Per ordinare i materiali di consumo, rivolgersi al rivenditore locale oppure visitare www.xerox.com/office/VLC7000supplies.



Attenzione: Si sconsiglia l'uso di materiali di consumo non Xerox. La garanzia Xerox, il contratto di assistenza e la formula Total Satisfaction Guarantee (Garanzia "soddisfatti o rimborsati") non coprono eventuali danni, malfunzionamenti o riduzioni prestazionali causati dall'uso di materiali di consumo non Xerox o dall'uso di materiali di consumo Xerox non specifici per questa stampante. La formula Total Satisfaction Guarantee (Garanzia "soddisfatti o rimborsati") è disponibile negli Stati Uniti e in Canada. La copertura può variare negli altri paesi. Per ulteriori informazioni, rivolgersi al rivenditore Xerox locale.

Informazioni sullo stato dei materiali di consumo

È possibile controllare lo stato dei materiali di consumo, personalizzare gli avvisi che vengono visualizzati sul pannello comandi e configurare la ricezione di notifiche tramite e-mail. Per ulteriori informazioni, fare riferimento a [Stato dei materiali di consumo](#):

Rapporto di utilizzo dei materiali di consumo

Il Rapporto di utilizzo materiali contiene informazioni sulla copertura dei materiali di consumo e i numeri di parte per riordinare le unità. Il rapporto indica la data di installazione dei materiali di consumo.

Per stampare il Rapporto di utilizzo materiali:

1. Sul pannello comandi della stampante, premere il pulsante **Home**.
2. Selezionare **Dispositivo** → **Informazioni su** → **Pagine di informazioni**.
3. Toccare **Rapporto di utilizzo materiali**.
4. Per tornare alla schermata Home, premere il pulsante **Home**.

Riciclaggio dei materiali di consumo

Per ulteriori informazioni sui programmi di riciclaggio dei materiali di consumo Xerox®, visitare www.xerox.com/gwa.

Cartucce toner

Precauzioni generali



AVVERTENZA:

- Quando si sostituisce una cartuccia toner, fare attenzione a non versare il toner. Se si rovescia del toner, evitare il contatto con indumenti, pelle, occhi e bocca. Non inalare la polvere del toner.
- Tenere le cartucce toner lontano dalla portata dei bambini. In caso di ingestione accidentale di toner, costringere il bambino a sputarlo e sciacquare la bocca con acqua. Consultare immediatamente un medico.
- Utilizzare un panno umido per eliminare il toner versato. Non utilizzare un aspirapolvere per rimuovere fuoriuscite di toner. Le scintille emesse dall'aspirapolvere potrebbero provocare incendi o esplosioni. In caso di grosse fuoriuscite di toner, rivolgersi al rivenditore Xerox locale.
- Non bruciare mai cartucce toner. Il toner residuo presente nella cartuccia può prendere fuoco e causare ustioni o esplosioni.

Sostituzione di una cartuccia toner

Quando è necessario sostituire una cartuccia toner, sul pannello comandi viene visualizzato un messaggio.




Nota: ogni cartuccia toner include istruzioni di installazione.

Messaggio di stato stampante	Problema e soluzione
Riordinare il toner	La cartuccia toner è quasi vuota. Ordinare una nuova cartuccia toner.
Toner esaurito	La cartuccia toner è vuota. Sostituire la cartuccia toner con una nuova.

Elementi di manutenzione ordinaria

Gli elementi della manutenzione ordinaria sono parti della stampante che hanno una durata limitata e richiedono la sostituzione periodica. I componenti da sostituire possono essere parti singole o kit. Gli elementi della manutenzione ordinaria sono in genere sostituibili dal cliente.


 **Nota:** Ogni elemento della manutenzione ordinaria include istruzioni per l'installazione.


Gli elementi della manutenzione ordinaria della stampante includono:

- Cartucce fotoricettore ciano, magenta, giallo e nero
- Contenitore del toner di scarto
- Cartuccia pinzatrice


Sostituzione della cartuccia fotoricettore

 **AVVERTENZA:** Non bruciare mai le cartucce fotoricettore.

 **AVVERTENZA:** Non toccare mai un'area contrassegnata con un'etichetta che si trova sopra o vicino al rullo di riscaldamento nel fusore per evitare ustioni. Se un foglio di carta si è avvolto attorno al rullo di riscaldamento, non tentare di rimuoverlo immediatamente. Spegnerla stampante e attendere 40 minuti per consentire il raffreddamento del fusore. Provare a rimuovere l'inzeppamento dopo che la stampante si è raffreddata.

 **Attenzione:** Non esporre la cartuccia fotoricettore alla luce diretta del sole o a un'illuminazione a fluorescenza interna intensa. Non toccare o graffiare la superficie del tamburo.

Quando è necessario sostituire una cartuccia fotoricettore, viene visualizzato un messaggio sul pannello comandi.

 **Nota:** ogni cartuccia fotoricettore include le istruzioni di installazione.

Messaggio di stato stampante	Problema e soluzione
Riordinare la cartuccia fotoricettore	La cartuccia fotoricettore è quasi esaurita. Ordinare una nuova cartuccia fotoricettore.
Sostituire la cartuccia fotoricettore	La cartuccia fotoricettore è esaurita. Sostituire la cartuccia fotoricettore con una nuova.

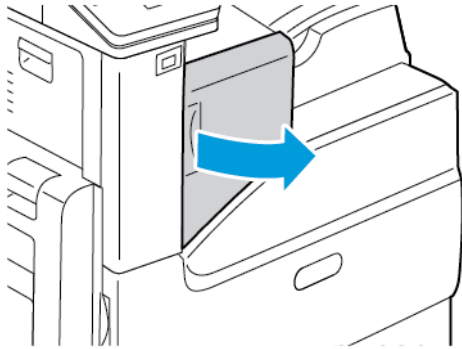
Sostituzione dei punti metallici nelle stazioni di finitura Office integrate

Se uno dei seguenti dispositivi opzionali è installato sulla stampante, sul pannello comandi viene visualizzato un messaggio indicante che una cartuccia punti metallici è vuota e deve essere sostituita. Individuare e utilizzare la procedura per la stazione di finitura installata sulla stampante.

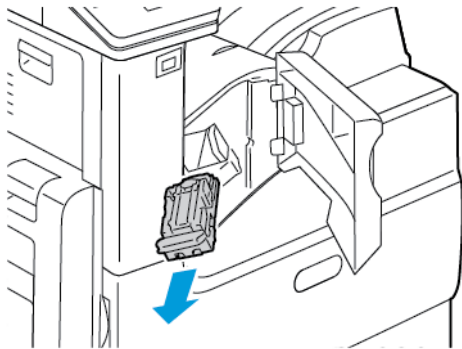
Sostituzione dei punti metallici nella stazione di finitura Office 9NX integrata

! **Attenzione:** non eseguire questa procedura mentre sono in corso operazioni di stampa.

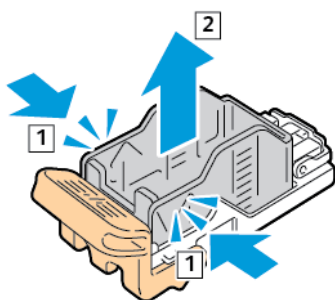
1. Aprire lo sportello anteriore della stazione di finitura.



2. Per rimuovere la cartuccia pinzatrice, impugnare la maniglia arancione e poi tirare l'unità verso di sé con fermezza.

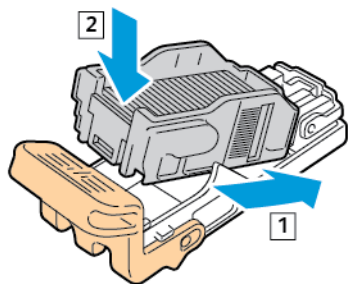


3. Controllare se all'interno della stazione di finitura sono rimasti dei punti metallici e rimuoverli.
4. Premendo i lati della confezione di punti metallici, rimuovere la confezione dalla cartuccia.

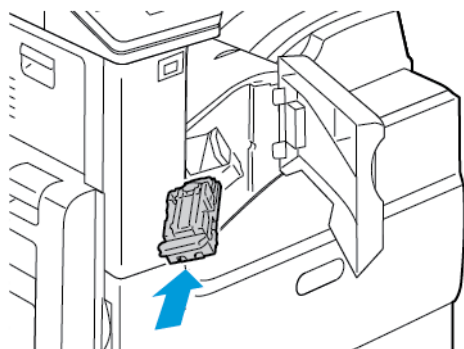


Manutenzione

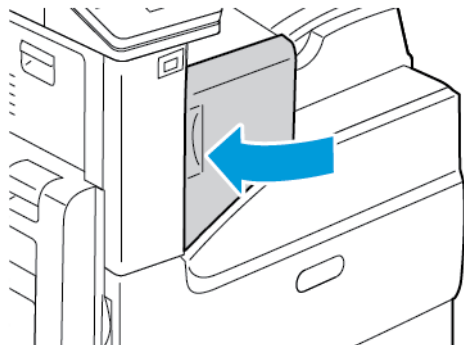
5. Caricare la nuova confezione di punti metallici nella cartuccia inserendone prima la parte anteriore e poi spingendola tutta nella cartuccia.



6. Tenendola per la maniglia arancione, inserire la nuova cartuccia pinzatrice nella pinzatrice finché non scatta in sede.



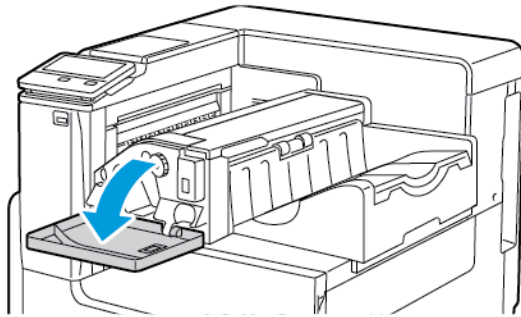
7. Chiudere lo sportello anteriore della stazione di finitura.



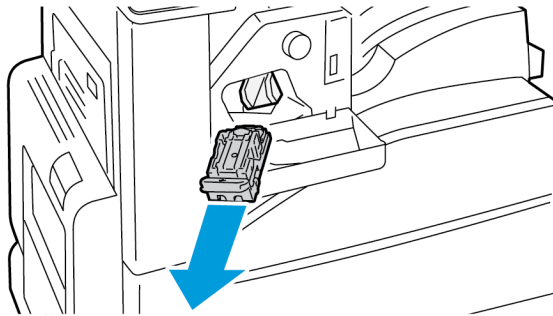
Sostituzione dei punti metallici nella stazione di finitura Office 2FA integrata

! **Attenzione:** non eseguire questa procedura mentre sono in corso operazioni di stampa.

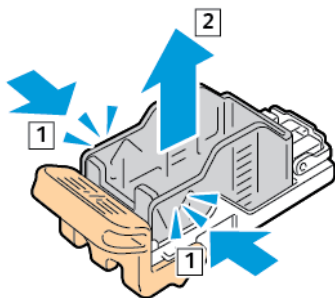
1. Aprire lo sportello anteriore della stazione di finitura.



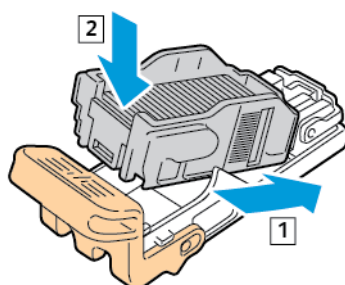
2. Per rimuovere la cartuccia pinzatrice, impugnare la maniglia arancione e poi tirare l'unità verso di sé con fermezza.



3. Controllare se all'interno della stazione di finitura sono rimasti dei punti metallici e rimuoverli.
4. Premendo i lati della confezione di punti metallici, rimuovere la confezione dalla cartuccia.

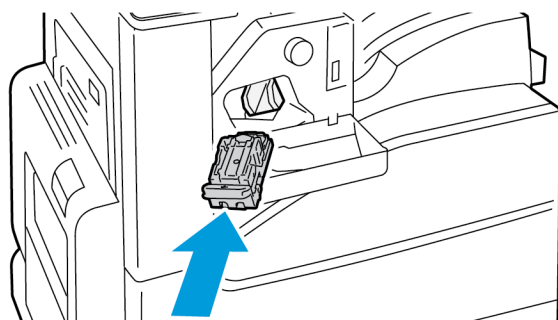


5. Caricare la nuova confezione di punti metallici nella cartuccia inserendone prima la parte anteriore e poi spingendola tutta nella cartuccia.

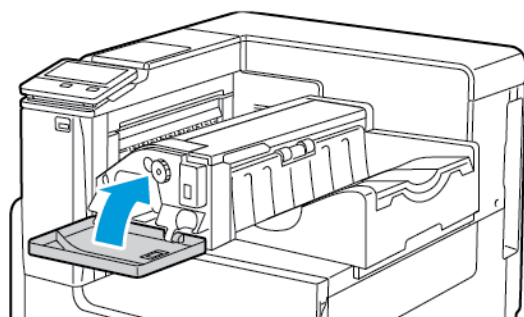


Manutenzione

6. Tenendola per la maniglia arancione, inserire la nuova cartuccia pinzatrice nella pinzatrice finché non scatta in sede.



7. Chiudere lo sportello anteriore della stazione di finitura.



Gestione della stampante

Visualizzazione di Lettura contatore

Il menu Fatturazione/Utilizzo visualizza il numero totale di impressioni effettuate dalla stampante nel corso della sua vita. Non è possibile azzerare i contatori. Una pagina viene conteggiata come un lato di un foglio di carta. Ad esempio, un foglio di carta stampato fronte/retro viene conteggiato come due impressioni.



Nota: Se si forniscono regolarmente dati di fatturazione per il proprio dispositivo, è possibile utilizzare la funzione Caricamento servizi remoti per semplificare il processo. È possibile abilitare Servizi remoti per inviare in maniera automatica a Xerox le letture dei contatori di fatturazione in modo da non dover raccogliere manualmente le letture. Per ulteriori informazioni, vedere il documento *System Administrator Guide* (Guida per l'amministratore del sistema) all'indirizzo www.xerox.com/office/VLC7000docs.

Per visualizzare le informazioni di fatturazione relative alla stampante:

1. Sul pannello comandi della stampante, premere il pulsante **Home**.
2. Toccare **Dispositivo** → **Fatturazione/Utilizzo**.
3. Per visualizzare ulteriori dettagli, toccare **Contatori di utilizzo** e poi selezionare un'opzione.
4. Dopo aver visualizzato le letture di utilizzo, per tornare alla schermata Home, premere il pulsante **Home**.

Stampa del Rapporto riepilogo fatturazione

Il Rapporto riepilogo fatturazione fornisce informazioni sul dispositivo e un elenco dettagliato dei contatori di fatturazione e del conteggio fogli.

Per stampare il Rapporto riepilogo fatturazione:

1. Sul pannello comandi della stampante, premere il pulsante **Home**.
2. Selezionare **Dispositivo** → **Informazioni su** → **Pagine di informazioni**.
3. Selezionare **Rapporto riepilogo fatturazione**.
4. Per tornare alla schermata Home, premere il pulsante **Home**.

Spostamento della stampante

Prima di spostare la stampante:

- Assicurarsi sempre di spegnere la stampante e attendere che abbia completato la procedura di arresto.
- Accertarsi che non siano presenti lavori nella coda di stampa.
- Disconnettere il cavo di alimentazione e gli altri cavi dal retro della stampante.



AVVERTENZA: Per evitare scosse elettriche, non toccare mai il cavo di alimentazione con le mani bagnate. Quando si rimuove il cavo di alimentazione della stampante, impugnare la spina e non il cavo per evitare di danneggiarlo e causare incendi o scosse elettriche.



Nota:

- Quando si sposta la stampante, non inclinarla in avanti/indietro o a destra/sinistra di oltre 10 gradi. Un'inclinazione superiore potrebbe causare fuoriuscite di toner.
- Quando è necessario trasportare la stampante su una lunga distanza, rimuovere la cartuccia fotoricettore e la cartuccia toner per evitare fuoriuscite di toner.



Attenzione: Non esporre la cartuccia fotoricettore alla luce diretta del sole o a un'illuminazione a fluorescenza interna intensa. Non toccare o graffiare la superficie del tamburo.



Attenzione: Un errato reimballaggio della stampante per la spedizione può causare danni che non sono coperti dalla garanzia Xerox®, dal contratto di assistenza o dalla formula Total Satisfaction Guarantee (Garanzia "soddisfatti o rimborsati"). Eventuali danni alla stampante causati da una procedura di spostamento errata non sono coperti dalla garanzia Xerox®, dal contratto di assistenza o dalla formula Total Satisfaction Guarantee (Garanzia "soddisfatti o rimborsati").

Dopo lo spostamento della stampante:

1. Reinstallare le parti precedentemente rimosse.
2. Ricollegare i cavi della stampante e il cavo di alimentazione.
3. Connettere la stampante alla presa elettrica e accenderla.

Risoluzione dei problemi

Questo capitolo contiene:

- Procedure generiche di risoluzione dei problemi 148
- Inceppamenti carta..... 154
- Eliminazione degli inceppamenti nella stazione di finitura 166
- Eliminazione degli inceppamenti della pinzatrice 168
- Problemi relativi alla qualità di stampa 172
- Informazioni utili..... 178

Procedure generiche di risoluzione dei problemi

Questa sezione contiene le procedure utili per individuare e risolvere problemi. Alcuni problemi si risolvono semplicemente riavviando la stampante.

La stampante non si accende

Possibili cause	Soluzioni
L'interruttore di alimentazione non è acceso.	Aprire lo sportello anteriore, quindi verificare che l'interruttore di alimentazione sia nella posizione On (acceso). Sul pannello comandi della stampante, premere il pulsante di alimentazione/riattivazione . Per maggiori dettagli, consultare Opzioni di accensione e spegnimento .
Il cavo di alimentazione non è collegato correttamente alla presa.	Spegnere la stampante, quindi inserire la spina del cavo di alimentazione nella presa. Utilizzare l'apposita staffa sulla macchina per fissare il cavo.
Il cavo di alimentazione non è fissato correttamente.	Utilizzare l'apposita staffa sulla macchina per fissare il cavo.
La presa collegata alla stampante non funziona correttamente.	Collegare un altro apparecchio elettrico alla presa e verificare se funziona correttamente. Provare una presa diversa.
La stampante è collegata a una presa con tensione o frequenza non conformi alle specifiche del stampante.	Utilizzare una presa di alimentazione conforme alle specifiche elencate in Specifiche elettriche .



Attenzione: Inserire il cavo di alimentazione con messa a terra direttamente in una presa CA con messa a terra.

La stampante si ripristina o si spegne frequentemente

Possibili cause	Soluzioni
Il cavo di alimentazione non è collegato correttamente alla presa.	Spegnere la stampante, verificare che il cavo di alimentazione sia correttamente collegato alla stampante e alla presa, quindi riaccendere la stampante.
Si è verificato un errore di sistema.	Spegnere la stampante, quindi riaccenderla. Per ulteriori informazioni, fare riferimento a Stampa del rapporto cronologia errori . Se l'errore persiste, rivolgersi al rivenditore Xerox.

Possibili cause	Soluzioni
La stampante è collegata a un gruppo di continuità UPS.	Spegnere la stampante, quindi inserire il cavo di alimentazione in una presa di corrente appropriata.
La stampante è collegata a una presa di alimentazione multipla condivisa con altri dispositivi ad elevato consumo energetico.	Collegare la stampante direttamente a una presa a muro o a una presa di alimentazione multipla che non sia condivisa con altri dispositivi.
La funzione Spegnimento autom. viene abilitata per risparmiare energia.	Aumentare l'impostazione del timer di Spegnimento autom. oppure disabilitare la funzione Spegnimento automatico . Per ulteriori informazioni, vedere il documento <i>System Administrator Guide</i> (Guida per l'amministratore del sistema) all'indirizzo www.xerox.com/office/VLC7000docs .

Impossibile eseguire stampe

Possibili cause	Soluzioni
La stampante è in modo Risparmio energetico.	Sul pannello comandi, premere il pulsante Alimentazione/Riattivazione .
Si verifica un errore nella stampante.	Se il LED di stato lampeggia di colore ambra, seguire le istruzioni sul pannello comandi per rimuovere l'errore. Se l'errore persiste, rivolgersi al rivenditore Xerox.
La carta nella stampante è esaurita.	Caricare la carta nel vassoio.
È stata caricata carta di tipo non corretto per il lavoro di stampa.	Caricare la carta di tipo corretto nel vassoio appropriato. Sul pannello comandi della stampante, specificare i valori corretti di formato, colore e tipo per la carta.
Le impostazioni della carta per il lavoro di stampa non corrispondono alla carta caricata nei vassoi della stampante.	Nel driver di stampa, selezionare un vassoio che contenga la carta corretta.
Una cartuccia toner è vuota.	Sostituire la cartuccia toner vuota.
Nessun indicatore del pannello comandi è acceso.	Spegnere la stampante, verificare che il cavo di alimentazione sia correttamente collegato alla stampante e alla presa, quindi riaccendere la stampante. Se l'errore persiste, rivolgersi al rivenditore Xerox.
La stampante è occupata.	<ul style="list-style-type: none"> Se il LED di stato lampeggia di colore blu, il problema potrebbe essere dovuto a un precedente lavoro di stampa. <ol style="list-style-type: none"> Nel driver di stampa, utilizzare Proprietà stampante per eliminare tutti i lavori nella coda di stampa.


Possibili cause	Soluzioni
	<p>2 Sul pannello comandi, selezionare Lavori, quindi cancellare tutti i lavori di stampa in attesa.</p> <ul style="list-style-type: none"> • Caricare la carta nel vassoio. • Se, dopo che è stato inviato un lavoro di stampa, il LED di stato non lampeggia, controllare la connessione tra la stampante e il computer. Spegnerne la stampante, quindi riaccenderla.
Il cavo della stampante è scollegato.	Se, dopo che è stato inviato un lavoro di stampa, il LED di stato non lampeggia, controllare la connessione tra la stampante e il computer.
È presente un problema di connettività di rete.	<p>Se la stampante è connessa a una rete:</p> <ol style="list-style-type: none"> 1 Verificare che il cavo Ethernet sia connesso alla stampante. 2 Sul connettore Ethernet della stampante, verificare che il LED verde si accenda. Se il LED verde non è acceso, ricollegare entrambe le estremità del cavo Ethernet. 3 Esaminare l'indirizzo TCP/IP nella sezione Comunicazione del rapporto di configurazione. Per ulteriori informazioni, fare riferimento a Stampa del rapporto di configurazione. 4 Se l'indirizzo TCP/IP è 0.0.0.0, la stampante ha bisogno di più tempo per acquisire un indirizzo IP dal server DHCP. Attendere 2 minuti, quindi stampare di nuovo il rapporto di configurazione. 5 Se l'indirizzo TCP/IP non è cambiato o inizia con 169, contattare l'amministratore di rete.
È presente un problema di configurazione della rete wireless o di connettività.	Verificare che l'adattatore di rete wireless sia installato e configurato in modo appropriato. Per ulteriori informazioni, fare riferimento a Connessione a una rete wireless .

La stampa è molto lenta

Possibili cause	Soluzioni
La stampante è impostata su una modalità di stampa più lenta. Ad esempio, la stampante è impostata per stampare su buste o carta pesante.	La stampa su determinati tipi di carta speciale è più lenta. Verificare che il tipo di carta sia impostato correttamente nel driver di stampa e sul pannello comandi della stampante. Per maggiori dettagli, consultare Velocità di stampa .
La stampante è in modo Risparmio energetico.	Quando la stampante esce dalla modalità Risparmio energetico, sono richiesti alcuni minuti prima che la macchina inizi a stampare.

Possibili cause	Soluzioni
Anche la procedura di installazione della stampante in rete può essere la causa del problema.	Verificare se uno spooler di stampa o un computer che condivide la stampante sta eseguendo il buffering di tutti i lavori di stampa e poi lo spooling dei lavori alla stampante. Lo spooling può rallentare le velocità di stampa. Per verificare la velocità della stampante, stampare alcune pagine di informazioni, ad esempio la stampa dimostrativa. Per maggiori dettagli, consultare Stampa delle pagine di informazioni . Se la pagina viene stampata alla velocità nominale della stampante, è possibile che si sia verificato un problema di rete o di installazione della stampante. Per ulteriore assistenza, rivolgersi all'amministratore di sistema.
Il lavoro è complesso.	Attendere. Nessun intervento richiesto.
La modalità di qualità di stampa nel driver è impostata su Avanzata.	Cambiare su Standard la modalità di qualità di stampa nel driver.

Viene usato un vassoio di alimentazione sbagliato per la stampa del documento

Possibili cause	Soluzioni
Le selezioni del vassoio per applicazione e driver di stampa sono in conflitto.	<ol style="list-style-type: none"> 1 Verificare il vassoio selezionato nel driver di stampa. 2 Visualizzare l'impostazione di pagina o le impostazioni della stampante nell'applicazione dalla quale si sta eseguendo la stampa. 3 Impostare l'alimentazione carta corrispondente al vassoio selezionato nel driver di stampa oppure impostare l'alimentazione carta su Selezione automatica. 4 Verificare di disporre del driver di stampa più recente installato. Per maggiori dettagli, consultare www.xerox.com/office/VLC7000support. <p> Nota: Per fare in modo che la selezione del vassoio venga eseguita dal driver di stampa, impostare il vassoio di alimentazione carta su Selezione auto. abilitata.</p>

Problemi di stampa fronte/retro automatica

Possibili cause	Soluzioni
Carta non compatibile o errata.	Accertarsi di utilizzare la carta corretta. Non utilizzare trasparenti, buste, etichette o carta usata per la stampa fronte/retro automatica. Per ulteriori informazioni, vedere Formati carta standard supportati per la stampa fronte/retro automatica .
Impostazione errata.	Nella scheda Opzioni di stampa del driver di stampa, selezionare Stampa fronte/retro .

La stampante emette rumori insoliti

Possibili cause	Soluzioni
Ostruzioni o residui presenti nella stampante.	Spegnere la stampante e rimuovere ostruzioni o residui. In caso di difficoltà nella rimozione, contattare un tecnico Xerox per assistenza.

Il vassoio carta non si chiude

Possibili cause	Soluzioni
Il vassoio carta non si chiude completamente.	<ul style="list-style-type: none"> Se il vassoio è stato esteso per il formato carta Legal, il vassoio sporge quando viene inserito nella stampante. Per ulteriori informazioni, fare riferimento a Configurazione delle impostazioni vassoio. Frammenti di carta o un oggetto bloccano il vassoio. Il vassoio è bloccato dal tavolo o dalla mensola su cui si trova. Se il dispositivo di sollevamento della carta sul retro del vassoio non è bloccato, sostituire il vassoio.

Formazione di condensa all'interno della stampante

Se l'umidità è superiore all'85 % o se una stampante fredda viene spostata in un ambiente caldo, potrebbe formarsi della condensa all'interno della stampante. La condensa può formarsi in una stampante dopo che è stata collocata in una stanza fredda che viene riscaldata rapidamente.

Possibili cause	Soluzioni
La stampante è stata collocata in una stanza fredda.	Lasciare la stampante accesa per diverse ore alla temperatura ambiente.
L'umidità relativa della stanza è troppo elevata.	<ul style="list-style-type: none">• Ridurre l'umidità della stanza.• Spostare la stampante in un luogo in cui la temperatura e l'umidità relativa siano comprese entro le specifiche di funzionamento.

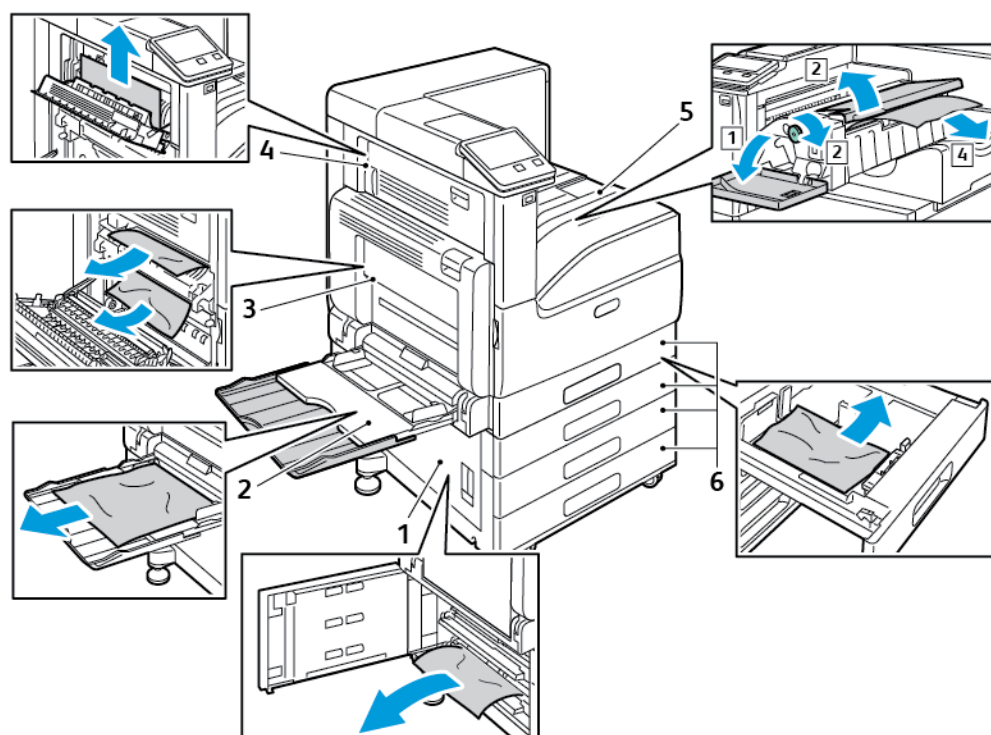
Inceppamenti carta

Individuazione degli inceppamenti della carta

⚠ AVVERTENZA: non toccare mai un'area contrassegnata con un'etichetta di avvertenza sul fusore. per evitare ustioni. Se all'interno del fusore si è accartocciato un foglio di carta, non tentare di rimuoverlo immediatamente. Spegnere la stampante e attendere 40 minuti per consentire che il fusore si raffreddi. Provare a rimuovere l'inceppamento dopo che la stampante si è raffreddata. Se l'errore persiste, rivolgersi al rivenditore Xerox.

⚠ Attenzione: Non tentare di rimuovere gli inceppamenti della carta utilizzando attrezzi o strumenti di ogni genere. Ciò potrebbe danneggiare la stampante in modo permanente.

L'illustrazione che segue mostra i punti del percorso carta dove potrebbero verificarsi degli inceppamenti:



- | | |
|--|---|
| 1. Area di alimentazione del vassoio carta (sportello B) | 4. Area di uscita della carta (sportello C) |
| 2. Vassoio bypass (Vassoio 5) | 5. Aree della stazione di finitura |
| 3. Area del fusore (sportello A) | 6. Vassoi carta da 1 a 4 |

Prevenzione degli inceppamenti della carta

La stampante è stata progettata per funzionare con il minimo di inceppamenti solo se si utilizzano i tipi di carta supportati da Xerox. Altri tipi di carta possono provocare inceppamenti. Se anche la carta supportata si inceppa spesso in una particolare area del percorso carta, pulire quell'area.

Gli inceppamenti della carta possono avere svariate cause, tra cui:

- Selezione del tipo di carta errato nel driver di stampa
- Utilizzo di supporti danneggiati
- Utilizzo di carta non supportata
- Carta caricata in modo errato
- Riempimento eccessivo del vassoio
- Guide della carta regolate in modo errato

È possibile prevenire gran parte degli inceppamenti attenendosi a una semplice serie di regole:

- Utilizzare solo carta supportata. Per ulteriori informazioni, fare riferimento a [Carta supportata](#).
- Seguire tutte le istruzioni per la gestione e il caricamento della carta.
- Utilizzare sempre supporti di stampa puliti e integri.
- Evitare di utilizzare carta arricciata, strappata, umida, sgualcita o piegata.
- Per separare i fogli prima di caricarli nel vassoio, aprire i fogli di carta a ventaglio.
- Non caricare la carta oltre la linea di riempimento massimo.
- Dopo aver caricato la carta nei vassoi, regolare le guide della carta in ciascuno. Una regolazione errata delle guide può causare una scarsa qualità di stampa, alimentazioni errate, stampe inclinate e danni alla stampante.
- Dopo aver caricato carta nei vassoi, selezionare il formato e il tipo di carta corretti sul pannello comandi.
- Prima di stampare, selezionare il tipo e il formato carta corretti nel driver di stampa.
- Conservare la carta in un luogo asciutto.

Gli inceppamenti della carta possono avere svariate cause, tra cui:

- Carta patinata in poliestere, progettata specificamente per le stampanti a getto di inchiostro
- Carta piegata, spiegazzata o eccessivamente arricciata
- Supporti di tipo, formato o grammatura diversi caricati simultaneamente nel vassoio
- Carta caricata oltre la linea di riempimento massimo nel vassoio
- Accumulo eccessivo di fogli nel vassoio di uscita

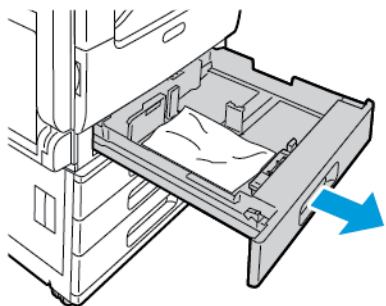
Per un elenco completo della carta supportata, fare riferimento a [Carta supportata](#).

Eliminazione degli inceppamenti carta

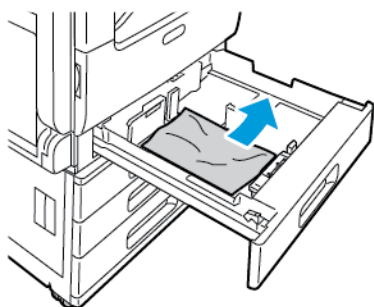
Eliminazione di inceppamenti carta dai vassoi 1–4

Per risolvere l'errore segnalato sul pannello comandi, rimuovere tutta la carta dal percorso carta.

1. Prima di rimuovere il vassoio dalla stampante, controllare il messaggio di inceppamento sul pannello comandi. Se viene segnalato un altro inceppamento all'interno della stampante, eliminare prima quello.
2. Estrarre il vassoio finché non si ferma.



3. Svuotare il vassoio.

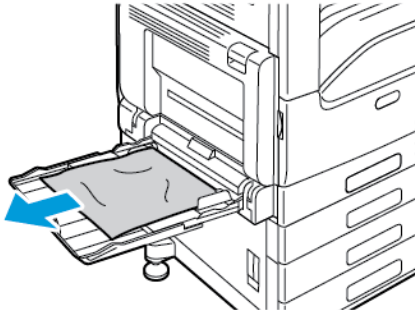


4. Se la carta è strappata, rimuovere completamente il vassoio e controllare che non siano rimasti dei frammenti all'interno della stampante.
5. Riempire il vassoio con carta non danneggiata, quindi spingerlo nella macchina finché non si ferma.
6. Quando i vassoi sono impostati sulla modalità Regolabile, il sistema visualizza un messaggio sul pannello comandi per consentire all'utente di verificare o modificare le impostazioni della carta.
 - Per confermare che il tipo, il formato o il colore della carta non sono stati cambiati, selezionare **OK**.
 - Per selezionare un valore diverso per il tipo, il formato o il colore della carta, toccare l'impostazione corrente e poi selezionare il nuovo valore. Al termine, toccare **OK**.
7. Per tornare alla schermata Home, premere il pulsante **Home**.

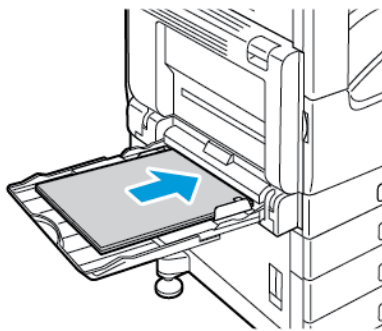
Eliminazione degli inceppamenti della carta nel vassoio bypass

Per risolvere l'errore segnalato sul pannello comandi, rimuovere tutta la carta dal percorso carta.

1. Rimuovere la carta inceppata dal vassoio. Verificare che l'area di ingresso della carta, dove il vassoio si inserisce nella stampante, sia libera.



2. Se la carta è strappata, controllare che non siano rimasti dei frammenti all'interno della stampante.
3. Quando si ricarica la carta nel vassoio bypass, smazzare prima la risma e verificare che i quattro angoli siano correttamente allineati.
4. Inserire la carta nel vassoio bypass con il lato da stampare rivolto verso il basso. Verificare che il bordo anteriore del foglio tocchi l'ared di ingresso della carta.



5. Quando i vassoi sono impostati sulla modalità Regolabile, il sistema visualizza un messaggio sul pannello comandi per consentire all'utente di verificare o modificare le impostazioni della carta.
 - Per confermare che il tipo, il formato o il colore della carta non sono stati cambiati, selezionare **OK**.
 - Per selezionare un valore diverso per il tipo, il formato o il colore della carta, toccare l'impostazione corrente e poi selezionare il nuovo valore. Al termine, toccare **OK**.
6. Per tornare alla schermata Home, premere il pulsante **Home**.

Eliminazione degli inceppamenti della carta negli sportelli A, B e C


Per risolvere l'errore segnalato sul pannello comandi, rimuovere tutta la carta dal percorso carta.

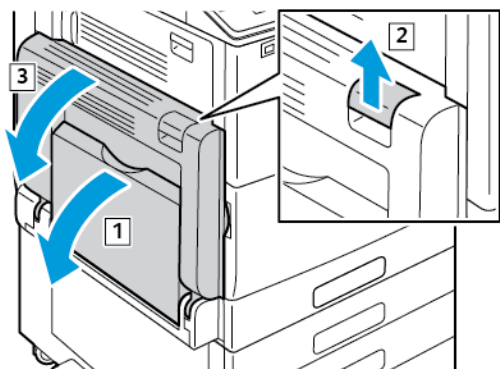
Eliminazione degli inceppamenti nello sportello A

1. Aprire il vassoio bypass e lo sportello A.

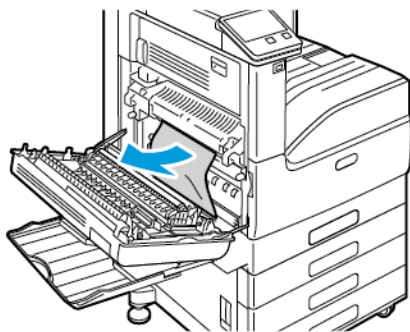


AVVERTENZA: l'area attorno al fusore può essere molto calda. Usare cautela per evitare infortuni.


-  **Attenzione:** Non toccare il rullo di trasferta per evitare di diminuire la qualità dell'immagine.

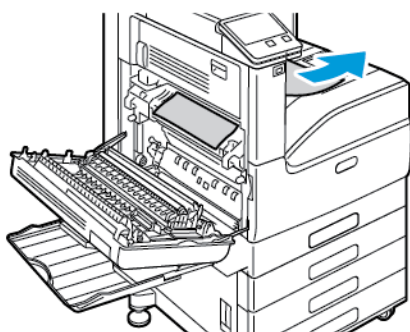


- a. Aprire il vassoio bypass.
 - b. Sollevare la leva di rilascio.
 - c. Aprire lo sportello A.
2. Rimuovere la carta inceppata.

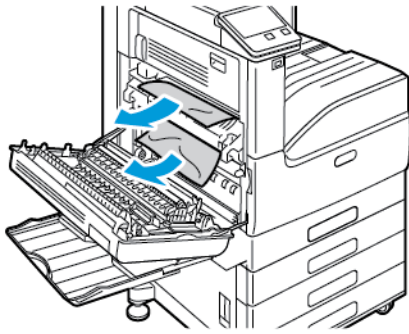


3. Se la carta è inceppata in corrispondenza dell'area di uscita al vassoio di ricezione, rimuoverla con cura tirandola nella direzione indicata.

-  **Nota:** Il toner può aderire al rullo di trasferimento. tuttavia ciò non incide sulla qualità di stampa.

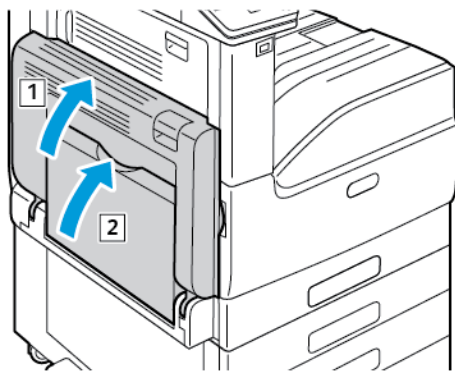


4. Se la carta è inceppata nel fusore, rimuoverla dalle aree A1 e A2 come illustrato.



Nota: Se la carta è strappata, rimuovere tutti i frammenti rimasti all'interno della stampante.

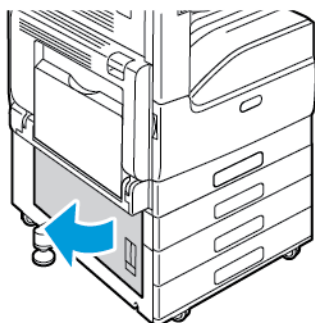
5. Chiudere lo sportello A e il vassoio bypass.



- a. Per chiudere lo sportello A, spingerlo finché non si sente uno scatto.
- b. Chiudere il vassoio bypass.

Eliminazione degli inceppamenti nello sportello B

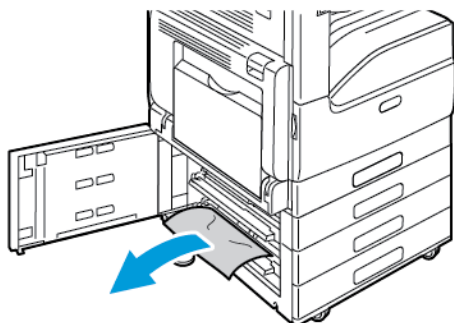
1. Sollevare la leva di rilascio, quindi aprire lo sportello B.



2. Rimuovere la carta inceppata dall'area di alimentazione del vassoio carta.



Nota: Se la carta è strappata, rimuovere tutti i frammenti rimasti all'interno della stampante.

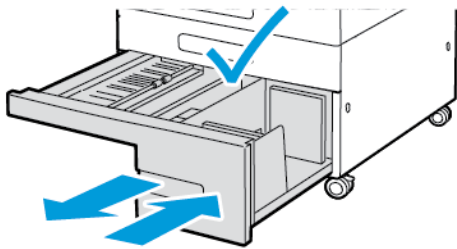


3. Per la carta inceppata nell'area superiore, esaminare l'interno della stampante, individuare la carta e rimuoverla.

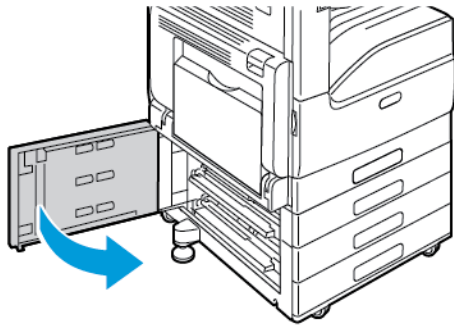


Nota: Se la carta non è accessibile, vedere [Eliminazione degli inceppamenti nello sportello A](#).

4. Per la carta inceppata nel rullo di alimentazione del vassoio, aprire il vassoio e rimuovere la carta.





5. Chiudere lo sportello B.

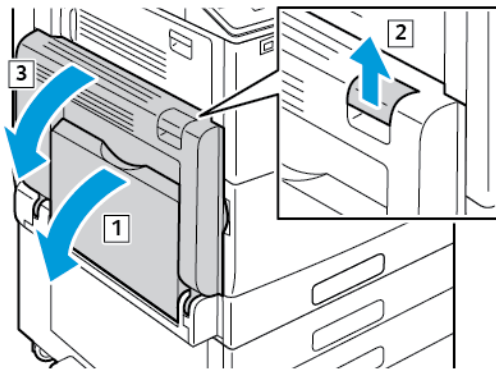


Eliminazione degli inceppamenti nello sportello C

1. Aprire il vassoio bypass e lo sportello A.

 **AVVERTENZA:** l'area attorno al fusore può essere molto calda. Usare cautela per evitare infortuni.

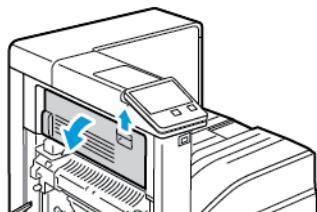
 **Attenzione:** Non toccare il rullo di trasferta per evitare di diminuire la qualità dell'immagine.



- a. Aprire il vassoio bypass.
- b. Sollevare la leva di rilascio.

Risoluzione dei problemi

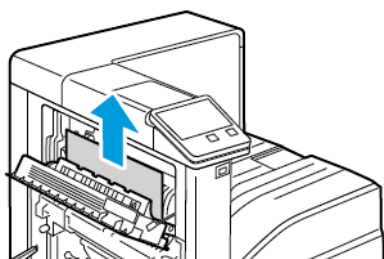
- c. Aprire lo sportello A.
2. Sullo sportello C, tirare la leva di rilascio, quindi aprire lo sportello.



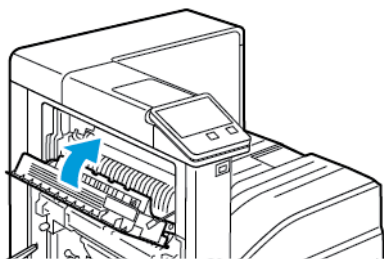
3. Rimuovere la carta inceppata dall'area di uscita della carta.



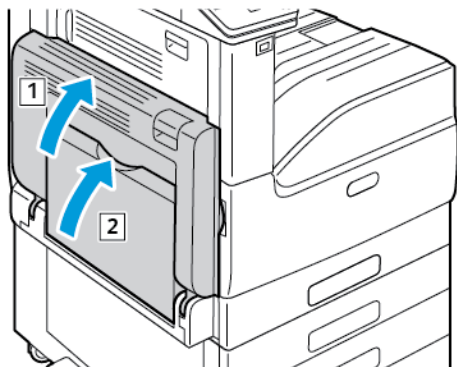
Nota: Se la carta è strappata, rimuovere tutti i frammenti rimasti all'interno della stampante.



4. Per chiudere lo sportello C, spingerlo finché non si sente uno scatto.



5. Chiudere lo sportello A e il vassoio bypass.



- a. Per chiudere lo sportello A, spingerlo finché non si sente uno scatto.
- b. Chiudere il vassoio bypass.

Risoluzione dei problemi di inceppamento della carta

Alimentazione simultanea di più fogli


Possibili cause	Soluzioni
Il vassoio carta è troppo pieno.	Rimuovere alcuni fogli. Non caricare la carta oltre la linea di riempimento massimo.
I margini della carta non sono allineati.	Rimuovere la carta, allineare i bordi e ricaricare la carta.
La carta è umida.	Rimuovere la carta dal vassoio. Caricare carta nuova e asciutta nel vassoio.
Eccessiva elettricità statica.	Provare con una nuova risma di carta.
Utilizzo di carta non supportata.	Utilizzare solo carta approvata da Xerox®. Per maggiori dettagli, consultare Carta supportata .
Umidità eccessiva per la carta patinata.	<ul style="list-style-type: none"> Alimentare la carta un foglio per volta. Provare a caricare carta nel vassoio bypass.
I rulli di alimentazione sono sporchi.	Utilizzando un panno morbido non lanuginoso inumidito con acqua, strofinare i rulli di alimentazione finché non sono puliti. Per maggiori dettagli, consultare Pulizia della stampante .
Nel vassoio è stata caricata carta di formato misto.	Caricare il vassoio con un solo tipo e formato carta.

Problemi di alimentazione della carta

Possibili cause	Soluzioni
La carta non è posizionata correttamente nel vassoio.	<ul style="list-style-type: none"> Rimuovere la carta inceppata e riposizionarla correttamente nel vassoio. Registrare le guide della carta nel vassoio per adattarle al formato del supporto.
Il vassoio carta è troppo pieno.	Rimuovere alcuni fogli. Non caricare la carta oltre la linea di riempimento massimo.
Le guide della carta non sono registrate correttamente sul formato del supporto.	Registrare le guide della carta nel vassoio per adattarle al formato del supporto.
Il vassoio contiene carta piegata o spiegazzata.	Rimuovere la carta, appiattirla e ricaricarla. Se il problema di alimentazione persiste, non utilizzare la carta.
La carta è umida.	Rimuovere la carta umida e sostituirla con carta nuova e asciutta.

Possibili cause	Soluzioni
Uso di carta di formato, spessore o tipo non compatibile.	Utilizzare solo carta approvata da Xerox. Per ulteriori informazioni, fare riferimento a Carta supportata .
I rulli di alimentazione sono sporchi.	Utilizzando un panno morbido non lanuginoso inumidito con acqua, strofinare i rulli di alimentazione finché non sono puliti. Per ulteriori informazioni, fare riferimento a Pulizia della stampante .

Alimentazioni errate di etichette e buste

Possibili cause	Soluzioni
Il foglio di etichette è rivolto in modo errato nel vassoio.	<ul style="list-style-type: none"> Caricare i fogli di etichette secondo le istruzioni del produttore. Caricare le etichette nel vassoio a faccia in su. Per ulteriori informazioni, fare riferimento a Etichette.
Etichette mancanti, arriciate o parzialmente staccate dal foglio di supporto.	non utilizzare fogli con etichette mancanti, arriciate o parzialmente staccate dal foglio di supporto.
Le buste non sono state caricate correttamente.	È possibile stampare buste dal vassoio bypass o dal vassoio 1. Per ulteriori informazioni, fare riferimento a Buste .
Si formano grinze sulle buste.	<ul style="list-style-type: none"> Il calore e la pressione del processo di stampa laser può causare la formazione di grinze. Utilizzare buste supportate. Per ulteriori informazioni, fare riferimento a Istruzioni per la stampa su buste. <p> Nota: quando si caricano buste alimentate dal lato lungo, verificare di specificare l'orientamento orizzontale nel driver di stampa.</p>

Il messaggio di inceppamento carta non scompare

 **Nota:** Cercare e togliere eventuali frammenti di carta rimasti nel percorso carta.

Possibili cause	Soluzioni
Non è possibile rimuovere tutta la carta inceppata dalla stampante.	Ricontrollare il percorso carta e verificare di aver rimosso tutta la carta inceppata.
Uno degli sportelli della stampante è aperto.	Verificare che gli sportelli della stampante siano chiusi. Chiudere gli sportelli aperti.

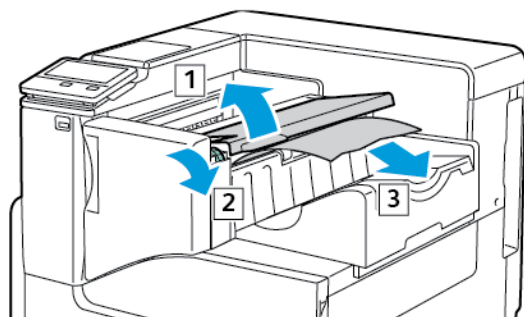
Inceppamenti durante la stampa fronte/retro automatica

Possibili cause	Soluzioni
Uso di carta di formato, spessore o tipo non compatibile.	Utilizzare carta di formato, spessore o tipo corretti. Per ulteriori informazioni, fare riferimento a Tipi e grammature carta supportati per la stampa fronte retro automatica .
La carta è stata caricata nel vassoio errato.	Verificare che la carta sia caricata nel vassoio corretto. Per ulteriori informazioni, fare riferimento a Carta supportata .
Nel vassoio è stata caricata carta di formato misto.	Caricare il vassoio con un solo tipo e formato carta.

Eliminazione degli inceppamenti nella stazione di finitura

Eliminazione degli inceppamenti nella stazione di finitura Office 9NX integrata

1. Individuare la stazione di finitura integrata (montata sotto lo scanner e il pannello comandi), quindi aprire la copertura superiore come illustrato.
2. Girare la manopola verde nella direzione indicata.
3. Per rimuovere la carta inceppata, tirarla nella direzione indicata.

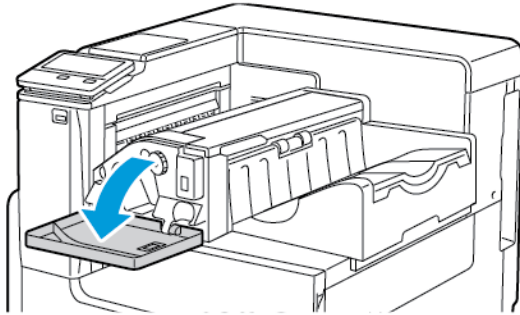


Nota: Se la carta è strappata, rimuovere tutti i frammenti rimasti all'interno della stampante.

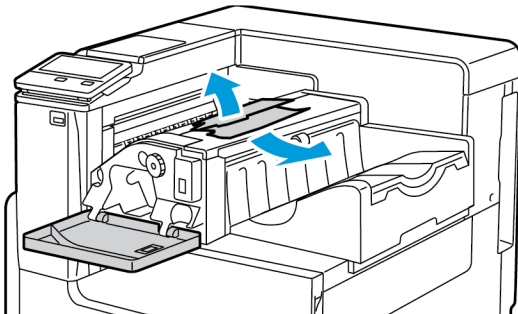
4. Chiudere la copertura superiore della stazione di finitura Office integrata.

Eliminazione degli inceppamenti carta nella stazione di finitura Office 2FA integrata

1. Aprire lo sportello anteriore della stazione di finitura.

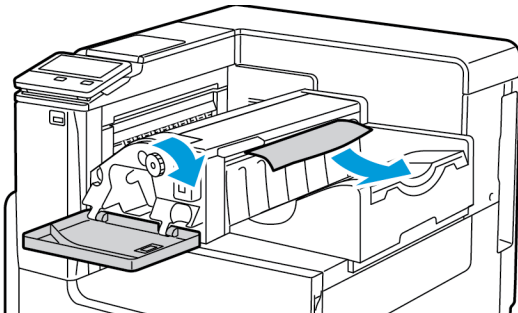


2. Rimuovere con cura la carta inceppata.

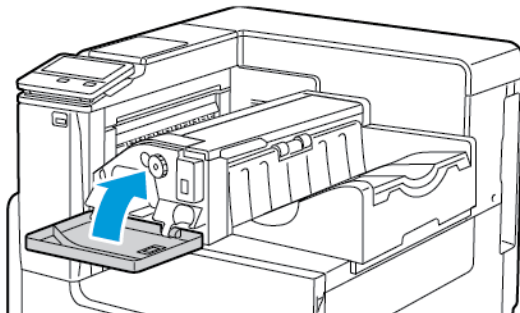


Nota: Se la carta è strappata, rimuoverne tutti i frammenti dalla stampante.

3. Girare la manopola verde nella direzione indicata, quindi rimuovere con cura la carta inceppata.




4. Chiudere lo sportello anteriore della stazione di finitura.

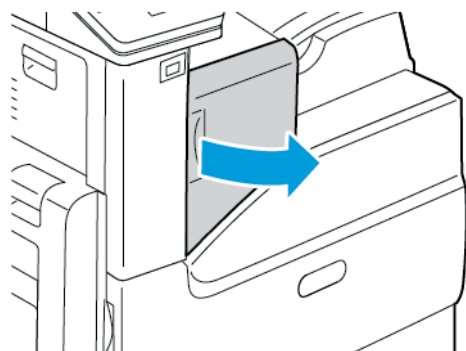


Eliminazione degli inceppamenti della pinzatrice

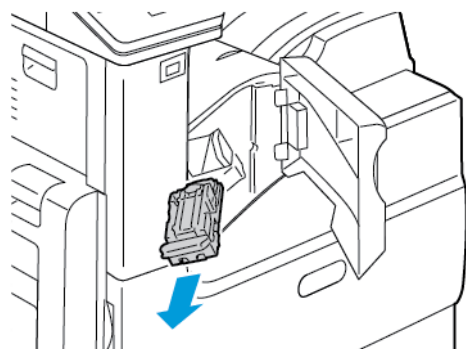
Eliminazione dei punti metallici inceppati nella stazione di finitura Office 9NX integrata

 **Attenzione:** non eseguire questa procedura mentre sono in corso operazioni di stampa.

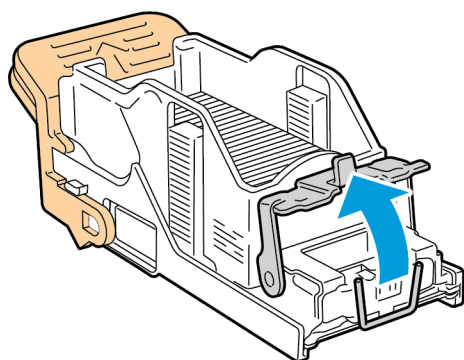
1. Aprire lo sportello anteriore della stazione di finitura.



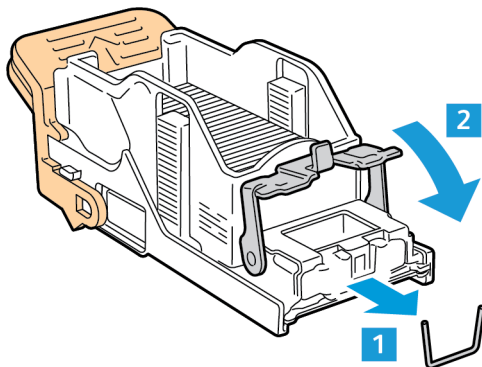
2. Per rimuovere la cartuccia pinzatrice, impugnare la maniglia arancione e poi tirare l'unità verso di sé con fermezza.



3. Controllare se all'interno della stazione di finitura sono rimasti dei punti metallici e rimuoverli.
4. Per aprire la pinzatrice e ottenere accesso ai punti inceppati, tirare la pinzatrice nella direzione indicata.

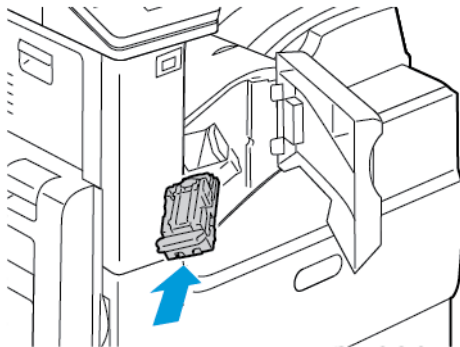


5. Rimuovere i punti metallici inceppati, quindi spingere il blocco nella direzione indicata finché non scatta in posizione.

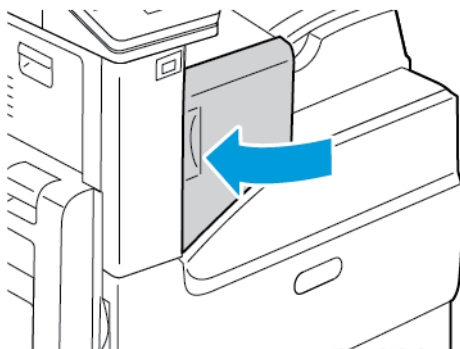


⚠ AVVERTENZA: le estremità dei punti metallici inceppati sono taglienti. Usare cautela nel rimuovere i punti inceppati.


6. Impugnare la maniglia della cartuccia, quindi inserire la cartuccia nella pinzatrice finché la cartuccia non scatta in posizione.



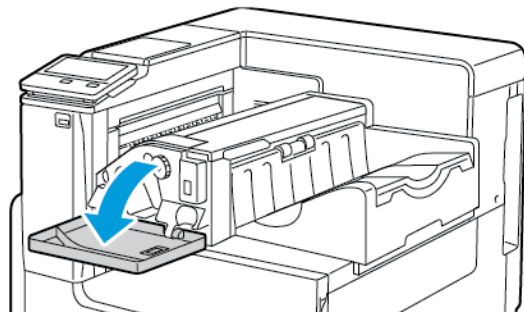
7. Chiudere lo sportello anteriore della stazione di finitura.



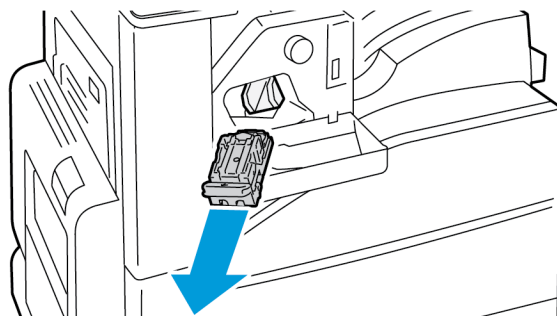
Eliminazione dei punti metallici inceppati nella stazione di finitura Office 2FA integrata

 **Attenzione:** non eseguire questa procedura mentre sono in corso operazioni di stampa.

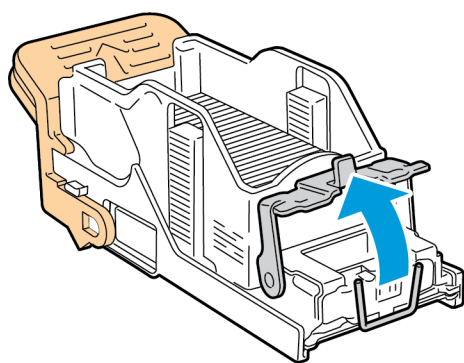
1. Aprire lo sportello anteriore della stazione di finitura.



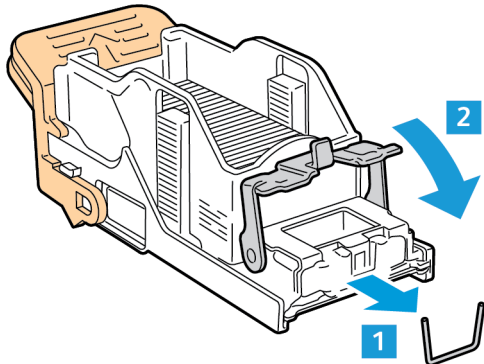
2. Per rimuovere la cartuccia pinzatrice, impugnare la maniglia arancione e poi tirare l'unità verso di sé con fermezza.



3. Controllare se all'interno della stazione di finitura sono presenti punti metallici, quindi rimuoverli.
4. Per aprire la pinzatrice e ottenere accesso ai punti inceppati, tirare la pinzatrice nella direzione indicata.

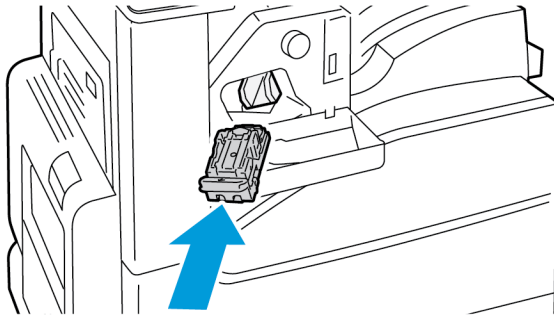


5. Rimuovere i punti metallici inceppati, quindi spingere il blocco nella direzione indicata finché non scatta in posizione.

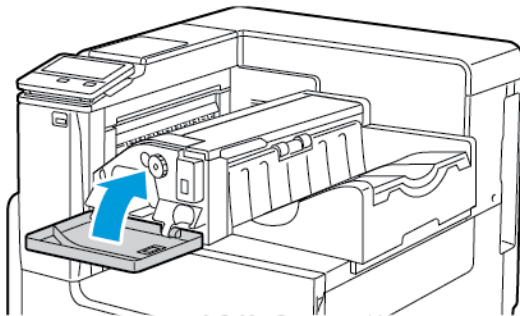


⚠ AVVERTENZA: le estremità dei punti metallici inceppati sono taglienti. Rimuovere i punti inceppati con la massima cura.

6. Impugnare la maniglia della cartuccia pinzatrice, quindi inserire la cartuccia nella pinzatrice finché la cartuccia non scatta in posizione.



7. Chiudere lo sportello anteriore della stazione di finitura.



Problemi relativi alla qualità di stampa

La stampante è progettata per produrre stampe di alta qualità. Per risolvere eventuali problemi relativi alla qualità di stampa, avvalersi delle informazioni fornite in questa sezione. Per ulteriori informazioni, visitare www.xerox.com/office/VLC7000support.



Attenzione: La garanzia Xerox, il contratto di assistenza o la formula Total Satisfaction Guarantee (Garanzia "soddisfatti o rimborsati") di Xerox non coprono i danni dovuti all'utilizzo di carta e supporti di stampa speciali di tipo non supportato. La formula Total Satisfaction Guarantee (Garanzia "soddisfatti o rimborsati") di Xerox è disponibile negli Stati Uniti e in Canada. La copertura può variare negli altri paesi. Per ulteriori informazioni, rivolgersi al rivenditore Xerox locale.



Nota:

- Per garantire una qualità di stampa omogenea, le cartucce di toner/stampa/fotoricettore di molti dispositivi sono progettate per cessare di funzionare quando raggiungono un certo livello.
- Le immagini in scala dei grigi stampate con l'impostazione nero composto vengono conteggiate come pagine a colori poiché la stampante utilizza materiali di consumo a colori. L'impostazione nero composto è predefinita per la maggior parte della stampanti.

Controllo della qualità di stampa

La qualità di stampa è influenzata da diversi fattori. Per una qualità di stampa coerente e ottimale, utilizzare carta progettata per la stampante in uso e impostare correttamente la modalità di qualità di stampa e la regolazione colore. Seguire le istruzioni fornite in questa sezione per mantenere una qualità di stampa ottimale per la stampante.

Temperatura e umidità incidono sulla qualità di stampa. La migliore qualità di stampa è garantita con temperatura compresa tra 15° e 28°C (59–82°F) e umidità relativa compresa tra il 20 e il 70%. Comunque, la qualità di stampa può essere influenzata quando la stampante opera vicino ai limiti di umidità e temperatura.

Carta e supporti

La stampante è progettata per utilizzare una vasta gamma di tipi di carta e altri supporti. Seguire le istruzioni fornite in questa sezione per garantire la migliore qualità di stampa possibile ed evitare inceppamenti:

- Utilizzare solo carta approvata da Xerox. Per maggiori dettagli, consultare [Carta supportata](#).
- Utilizzare solo carta asciutta e integra.
- Assicurarsi che il tipo di carta selezionato nel driver di stampa corrisponda al tipo di carta sul quale si sta stampando.
- Se è stato caricato lo stesso formato carta in più vassoi, verificare che il vassoio appropriato sia stato selezionato nel driver di stampa.
- Conservare la carta e altri supporti in maniera opportuna a mantenere una qualità di stampa ottimale. Per maggiori dettagli, consultare [Istruzioni per la conservazione della carta](#).



Attenzione: Alcuni tipi di carta e altri supporti possono danneggiare la stampante, causare frequenti inceppamenti o dare risultati scadenti di qualità di stampa. Non usare:


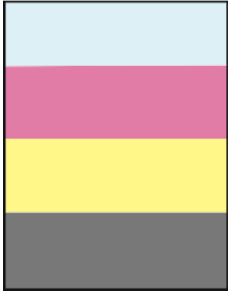
- Carta ruvida o porosa
- Carta per stampanti a getto d'inchiostro
- Carta che è stata fotocopiata
- Carta piegata o spiegazzata
- Carta con ritagli o perforazioni
- Carta pinzata
- Buste con finestre, fermagli metallici, cuciture laterali o strisce adesive con protezione
- Buste imbottite
- Supporti in plastica
- Trasparenti/Lucidi

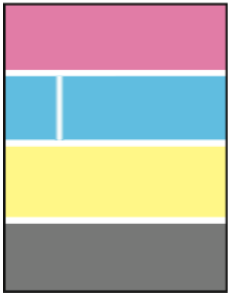
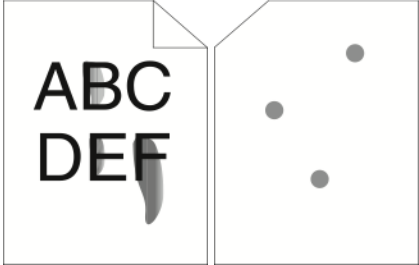
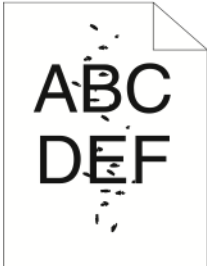
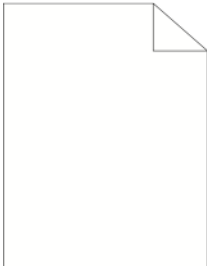

Risoluzione dei problemi relativi alla qualità di stampa

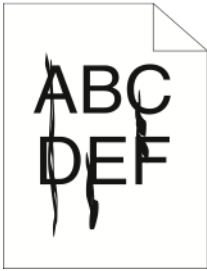

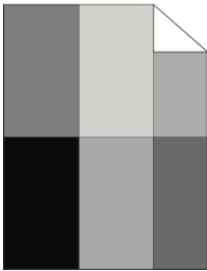

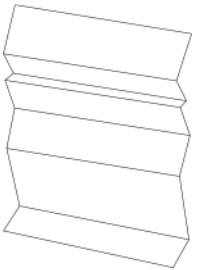
Quando la qualità di stampa non è soddisfacente, provare a risolvere il problema cercando il sintomo più simile a quello riscontrato sulla stampante nella tabella riportata di seguito e poi implementando la soluzione suggerita. È possibile inoltre stampare delle pagine utili per la risoluzione dei problemi di qualità dell'immagine. Per maggiori dettagli, consultare [Stampa delle pagine di informazioni](#).

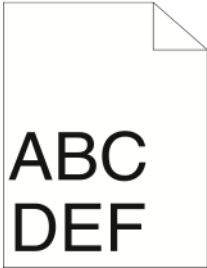

Se la qualità della stampa non migliora anche dopo aver eseguito l'azione correttiva appropriata, rivolgersi al rivenditore Xerox.

Nota: per mantenere una qualità di stampa ottimale, la stampante visualizza un messaggio di avvertenza quando il livello del toner è basso oppure la cartuccia fotoricettore si avvicina alla fine della durata utile. Quando la cartuccia toner è vuota o la cartuccia fotoricettore è al termine della durata utile, viene visualizzato un secondo messaggio. In questo messaggio viene chiesto di sostituire la cartuccia scaduta. La stampante smette di funzionare finché non si installa una nuova cartuccia (toner o fotoricettore).

Sintomo	Soluzioni
<p>Le copie sono troppo chiare.</p> 	<ul style="list-style-type: none"> • Per verificare il livello di toner, controllare il pannello comandi, utilizzare il driver di stampa oppure Embedded Web Server. Se la cartuccia toner è quasi vuota, sostituirla. • Verificare che la cartuccia toner sia di tipo approvato per la stampante e sostituirla, se necessario. Per ottenere risultati ottimali, utilizzare una cartuccia toner Xerox originale. • Sostituire la carta con altra di tipo e formato consigliati e verificare che le impostazioni del driver di stampa e della stampante siano corrette. • Verifica che la carta sia asciutta e di tipo supportato. In caso contrario, cambiare carta. • Modificare le impostazioni Tipo di carta nel driver di stampa. Nel driver di stampa, selezionare Carta nella scheda Opzioni di stampa, quindi modificare l'impostazione Altro tipo.
<p>Solo un colore risulta sbiadito.</p> 	<p>Verificare le condizioni della cartuccia toner e, se necessario, sostituirla.</p>
<p>Il colore attorno al bordo di stampa non è corretto.</p>	<p>Regolare la registrazione del colore. Per maggiori dettagli, consultare Esecuzione di una regolazione del colore.</p>

Sintomo	Soluzioni
<p>Righe o strisce bianche lungo un solo colore.</p> 	<p>Pulire le lenti relative al colore interessato. Per maggiori dettagli, consultare Pulizia delle lenti della testina di stampa.</p>
<p>Il toner crea macchie o si stacca dalla pagina. Le copie presentano macchie sul secondo lato.</p> 	<ul style="list-style-type: none"> • Modificare le impostazioni Tipo di carta nel driver di stampa. Ad esempio, modificare Standard in Cartoncino sottile. Nel driver di stampa, selezionare Carta nella scheda Opzioni di stampa, quindi modificare l'impostazione Altro tipo. • Verificare che formato, tipo e grammatura carta siano corretti. In caso contrario, modificare le impostazioni carta. • Verificare che la stampante sia collegata a una presa elettrica con tensione adeguata. Se necessario, verificare le specifiche elettriche della stampante assieme a un elettricista. Per maggiori dettagli, consultare Specifiche elettriche.
<p>Macchie casuali sulle copie o immagine sfuocata.</p> 	<ul style="list-style-type: none"> • Verificare che la cartuccia toner sia installata correttamente. • Se si utilizza una cartuccia toner non originale, installare una cartuccia toner Xerox originale. • Utilizzare l'impostazione del tipo di carta Ruvida, oppure provare una carta con una superficie più liscia. • Verificare che l'umidità della stanza sia compresa entro le specifiche. Per maggiori dettagli, consultare Umidità relativa.
<p>Le copie sono vuote.</p> 	<ul style="list-style-type: none"> • Spegnerla stampante, quindi riaccenderla. • Se l'errore persiste, rivolgersi al rivenditore Xerox. <p> Nota: Verificare se la cinghia di trasferimento è nella posizione di blocco.</p>
<p>Si notano striature colorate o nere sulle copie.</p>	<ul style="list-style-type: none"> • Pulire le lenti della testina di stampa utilizzando lo strumento fornito in dotazione. Per maggiori dettagli, consultare Pulizia delle lenti della testina di stampa. • Sostituire la cartuccia fotoricettore.

Sintomo	Soluzioni
	<ul style="list-style-type: none"> • Se l'errore persiste, rivolgersi al rappresentante Xerox.
<p>Le copie appaiono chiazze.</p> 	<ul style="list-style-type: none"> • Verificare che formato, tipo e grammatura carta siano corretti. In caso contrario, modificare le impostazioni carta. • Verificare che l'umidità della stanza sia compresa entro le specifiche. Per maggiori dettagli, consultare Umidità relativa. • Scegliere un tipo di carta diverso dal pannello comandi, nell'applicazione e nel driver di stampa. • Sostituire la carta.
<p>Immagini latenti visualizzate sulle copie stampate.</p> 	<ul style="list-style-type: none"> • Verificare che formato, tipo e grammatura carta siano corretti. In caso contrario, modificare le impostazioni carta. • Modificare le impostazioni Tipo di carta nel driver di stampa. Nel driver di stampa, selezionare Carta nella scheda Opzioni di stampa, quindi modificare l'impostazione Altro tipo. • Sostituire la cartuccia fotoricettore.
<p>Segni della coclea visualizzati sulle copie stampate.</p> 	<ul style="list-style-type: none"> • Per verificare il livello di toner, controllare il pannello comandi, utilizzare il driver di stampa oppure Embedded Web Server. Se la cartuccia toner è quasi vuota, sostituirla. • Verificare che la cartuccia toner sia di tipo approvato per la stampante e sostituirla, se necessario. Per ottenere risultati ottimali, utilizzare una cartuccia toner Xerox originale.
<p>Le copie sono spiegazzate o macchiate.</p> 	<ul style="list-style-type: none"> • Verificare che il formato, il tipo e la grammatura della carta siano corretti per la stampante e che la carta sia caricata correttamente. In caso contrario, cambiare carta. • Provare con una risma di carta nuova. • Modificare le impostazioni Tipo di carta nel driver di stampa. Nel driver di stampa, selezionare Carta nella scheda Opzioni di stampa, quindi modificare l'impostazione Altro tipo.

Sintomo	Soluzioni
<p>Formazione di grinze o pieghe sulle buste durante la stampa.</p>	<ul style="list-style-type: none"> • Controllare se la piega si forma entro 30 mm (1,2 poll.) dai quattro bordi della busta. • In tal caso, la qualità di stampa è quella attesa. La stampante non è difettosa. • In caso contrario, intraprendere le azioni seguenti: Accertarsi che le buste siano caricate correttamente nel vassoio bypass. Per maggiori dettagli, consultare Caricamento di buste nel vassoio bypass. Seguire le istruzioni per la stampa su buste. Per maggiori dettagli, consultare Istruzioni per la stampa su buste. Se il problema persiste, utilizzare un formato busta diverso.
<p>Il margine superiore non è corretto.</p> 	<ul style="list-style-type: none"> • Verificare che la carta sia caricata correttamente. • Verificare che i margini siano impostati correttamente nell'applicazione in uso. • Regolare la carta. Per maggiori dettagli, consultare Regolazione della registrazione carta.
<p>La superficie stampata della carta è irregolare.</p> 	<ol style="list-style-type: none"> 1 Stampare un'immagine larga a sufficienza da riempire l'intera superficie di un foglio di carta. 2 Caricare il foglio stampato nel vassoio con il lato stampato rivolto verso il basso. 3 Stampare cinque pagine vuote per rimuovere i residui dai rulli del fusore.

Informazioni utili

La stampante viene fornita con diverse utilità e risorse che consentono di risolvere i problemi di stampa.

Visualizzazione dei messaggi di avvertenza sul pannello comandi

Quando si verifica una condizione di avvertenza, la stampante segnala il problema all'utente. Viene visualizzato un messaggio sul pannello comandi e la luce del LED sul pannello comandi lampeggia nel colore ambra o rosso. I messaggi di avvertenza segnalano all'utente condizioni della stampante che richiedono un intervento, ad esempio materiali di consumo in esaurimento o sportelli aperti. Se si verificano più condizioni di avvertenza, sul pannello comandi ne viene visualizzata solo una alla volta.

Visualizzazione degli errori sul pannello comandi

Quando si verifica una condizione di errore, sul pannello comandi viene visualizzato un messaggio per avvisare l'utente del problema. I messaggi di errore avvisano l'utente delle condizioni della stampante che impediscono il funzionamento della macchina o ne diminuiscono le prestazioni di stampa. Se si verifica più di un errore, sul pannello comandi ne viene visualizzato solo uno.

Utilizzo degli strumenti integrati di risoluzione dei problemi

La stampante offre una serie di rapporti stampabili. Due di questi, la pagina Stampa dimostrativa e il Rapporto cronologia errori, sono di ausilio per la risoluzione di alcuni problemi. Sulla pagina dimostrativa viene stampata un'immagine per mostrare la qualità di stampa. È possibile utilizzare questa pagina per risolvere problemi della stampante correlati alla qualità di stampa. Il Rapporto cronologia errori consente di stampare informazioni sugli errori più recenti della stampante.

Per ulteriori informazioni, fare riferimento a [Stampa delle pagine di informazioni](#).

Stampa delle pagine di informazioni

1. Sul pannello comandi della stampante, premere il pulsante **Home**.
2. Selezionare **Dispositivo**→**Informazioni su**→**Pagine di informazioni**.
3. Per stampare una pagina di informazioni, selezionare la pagina desiderata.
4. Per tornare alla schermata Home, premere il pulsante **Home**.

Stampa del rapporto cronologia errori

1. Sul pannello comandi della stampante, premere il pulsante **Home**.
2. Per stampare il rapporto cronologia errori, selezionare **Dispositivo**→**Assistenza**→**Pagine di assistenza**→**Rapporto cronologia errori**.
3. Per tornare alla schermata Home, premere il pulsante **Home**.

Supporto in linea

Supporto in linea è una knowledge base che fornisce istruzioni e assistenza per la risoluzione dei problemi della stampante. È possibile trovare soluzioni per problemi di qualità di stampa, inceppamenti della carta, problemi di installazione del software e molto altro.

Per visualizzare Supporto in linea, andare a www.xerox.com/office/VLC7000support.

Ulteriori informazioni informazioni sulla stampante

Per ottenere ulteriori informazioni sulla propria stampante, fare riferimento a [Ulteriori informazioni](#).

A

Specifiche

Questa appendice contiene:

- Configurazioni e opzioni della stampante 182
- Specifiche fisiche..... 185
- Specifiche ambientali 190
- Specifiche elettriche 191
- Specifiche relative alle prestazioni 193

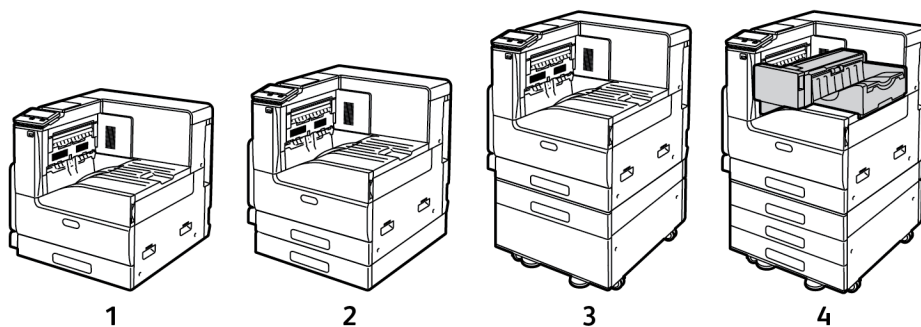
Configurazioni e opzioni della stampante

Configurazioni disponibili

La stampante è disponibile in due configurazioni:

- Stampante di rete dotata di connettività USB e di rete.
- Stampante di rete dotata di funzionalità di stampa fronte/retro automatica e connettività USB o di rete.

Configurazioni



1. Modello base, è disponibile un secondo vassoio opzionale senza supporto
2. Modello di base con modulo a vassoio singolo facoltativo
3. Modello di base con modulo a vassoio singolo facoltativo e supporto
4. Modello di base con modulo a tre vassoi e stazione di finitura Office integrata

Funzioni


Velocità di stampa, solo fronte, bianco e nero:	
<ul style="list-style-type: none"> • A4 (210 x 297 mm), Letter (8,5 x 11 poll.) • 216 x 356 mm, Legal (8,5 x 14 poll.), • A3 (297 x 420 mm), (11 x 17 poll.) 	<ul style="list-style-type: none"> • massimo 35 ppm • massimo 22 ppm • massimo 19 ppm
Velocità di stampa, solo fronte, a colori:	
<ul style="list-style-type: none"> • A4 (210 x 297 mm), Letter (8,5 x 11 poll.) • 216 x 356 mm, Legal (8,5 x 14 poll.) • A3 (297 x 420 mm), (11 x 17 poll.) 	<ul style="list-style-type: none"> • massimo 35 ppm • massimo 22 ppm • massimo 19 ppm
Velocità di stampa, fronte/retro, bianco e nero:	
<ul style="list-style-type: none"> • A4 (210 x 297 mm), Letter (8,5 x 11 poll.) • 216 x 356 mm, Legal (8,5 x 14 poll.) • A3 (297 x 420 mm), (11 x 17 poll.) 	<ul style="list-style-type: none"> • massimo 35 ppm • massimo 14 ppm • massimo 13 ppm
Velocità di stampa, fronte/retro, a colori:	
<ul style="list-style-type: none"> • A4 (210 x 297 mm), Letter (8,5 x 11 poll.) • 216 x 356 mm, Legal (8,5 x 14 poll.) • A3 (297 x 420 mm), (11 x 17 poll.) 	<ul style="list-style-type: none"> • massimo 35 ppm • massimo 14 ppm • massimo 13 ppm
Risoluzione di stampa	<ul style="list-style-type: none"> • Modalità standard: 600 x 600 dpi • Modalità avanzata: 1200 x 2400 dpi
Capacità carta	
<ul style="list-style-type: none"> • Vassoio bypass • Vassoio 1 • Modulo a vassoio singolo • Modulo a 3 vassoi • Vassoio di uscita • Vassoio per buste 	<ul style="list-style-type: none"> • 100 fogli, 80 g/m² • 520 fogli, 80 g/m² • 520 fogli, 80 g/m² • 520 fogli per vassoio, 80 g/m² • 500 fogli (A4), 200 fogli (A3), 80 g/m² • 60 buste
Capacità di output:	
<ul style="list-style-type: none"> • Due vassoi di ricezione • Stazione di finitura per ufficio integrata 9NX e vassoio impilatore 2FA 	<ul style="list-style-type: none"> • Fino a 250 fogli per vassoio • Fino a 500 fogli per A4 (formato lettera) o 250 fogli per A3 (11 x 17 pollici), 80 g/m²
Formato di stampa massimo	<ul style="list-style-type: none"> • A3 (297 x 410 mm), 11,7 x 16,1 poll.) • 279,4 x 431,8 mm (11 x 17 poll.)
Area di stampa massima	4 mm dal bordo iniziale della carta, 2 mm dal bordo laterale e dal bordo posteriore della carta
Grammatura massima della carta per la stampa fronte/retro	169 g/m ²
Pannello comandi	Touch-screen LCD da 5 poll. con pulsante di alimentazione/riattivazione e pulsante Home

Specifiche

Connettività	<ul style="list-style-type: none">• Ethernet 10/100/1000Base-T• USB 3.0 High-speed• Wi-Fi 801.11n e Wi-Fi Direct con kit Wi-Fi opzionale. Sono supportate connessioni simultanee cablate e wireless.• NFC Tap-to-Pair
Accesso remoto	Embedded Web Server

Unità facoltative e aggiornamenti

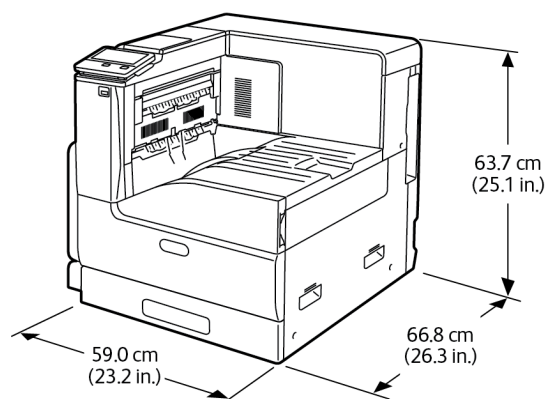
- Vassoi carta:
 - Modulo a vassoio singolo
 - Modulo a vassoio singolo con supporto
 - Modulo a 3 vassoi
 - Vassoio per buste
- Stazione di finitura per ufficio integrata 9NX
- Stazione di finitura per ufficio integrata 2FA
- Kit Wi-Fi
- Unità disco rigido
- Kit RFID/Lettore schede esterno
- Kit di abilitazione Xerox® Common Access Card (CAC)

 **Nota:** il modulo a vassoio singolo è un'unità facoltativa solo per il modello da scrivania e non include il supporto.

Specifiche fisiche

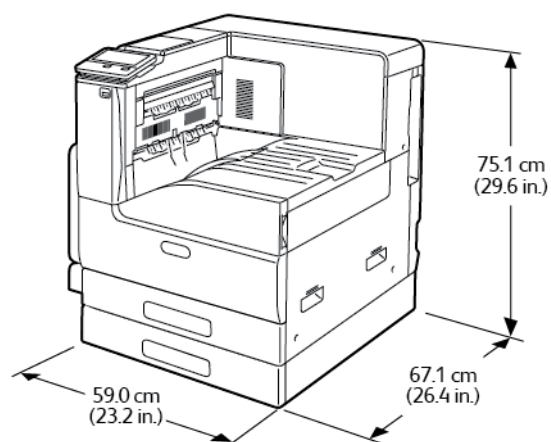
Pesi e dimensioni

Modello di base



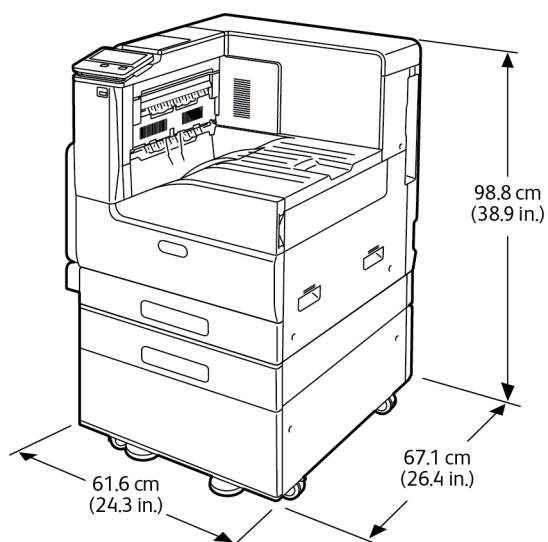
- Larghezza: 59,0 cm (23,2 poll.)
- Profondità: 66,8 cm (26,3 pollici)
- Altezza: 63,7 cm (25,1 poll.)
- Peso: 54,3 Kg (119,7 lb)

Modello di base con modulo a vassoio singolo



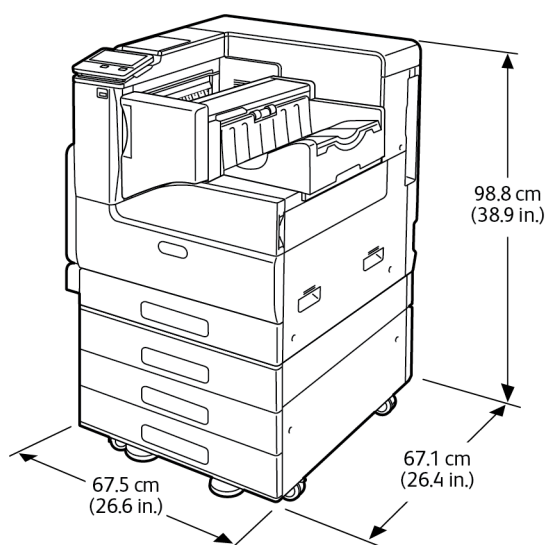
- Larghezza: 59,0 cm (23,2 poll.)
- Profondità: 67,1 cm (26,4 poll.)
- Altezza: 75,1 cm (29,6 poll.)
- Peso: 64,8 kg (142,9 lb)

Modello di base con vassoio singolo e modulo di supporto



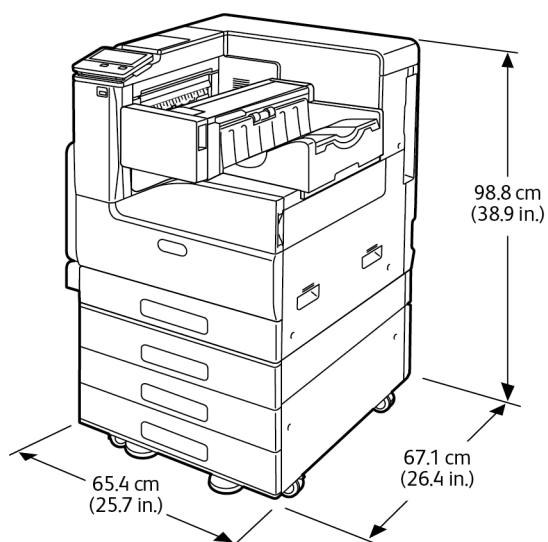
- Larghezza: 61,6 cm (24,3 pollici)
- Profondità: 67,1 cm (26,4 pollici)
- Altezza: 98,8 cm (38,9 pollici)
- Peso: 77,6 kg (171 libbre)

Modello base con modulo a 3 vassoi e stazione di finitura per ufficio integrata 9NX



- Larghezza: 67,5 cm (26,6 pollici)
- Profondità: 67,1 cm (26,4 pollici)
- Altezza: 98,8 cm (38,9 pollici)
- Peso: 93,8 kg (206,8 libbre)

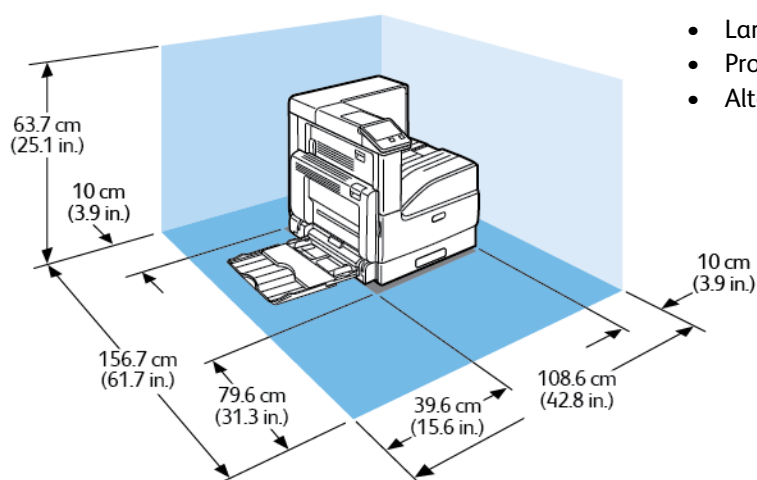
Modello base con modulo a 3 vassoi e stazione di finitura per ufficio integrata 2FA



- Larghezza: 65,4 cm (25,7 pollici)
- Profondità: 67,1 cm (26,4 pollici)
- Altezza: 98,8 cm (38,9 pollici)
- Peso: 92,9 kg (204,8 libbre)

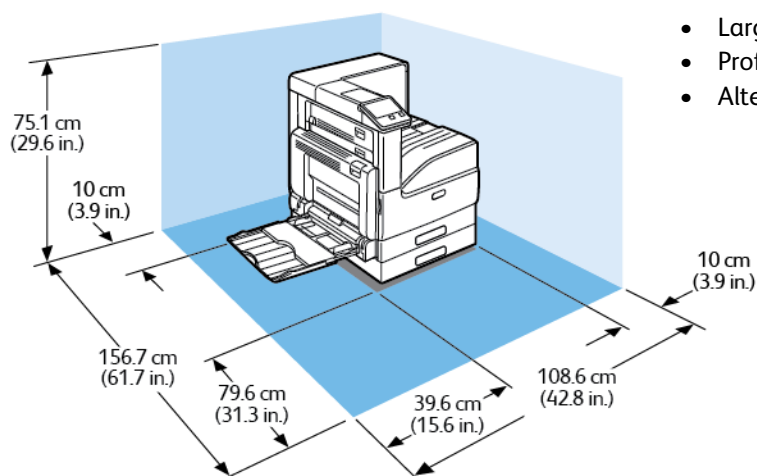
Requisiti totali di spazio

Requisiti di spazio per il modello di base



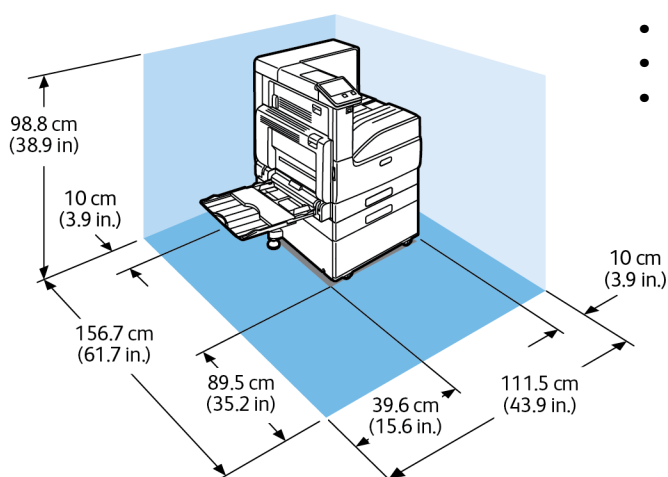
- Larghezza: 108,6 cm (42,8 poll.)
- Profondità: 156,7 cm (61,7 poll.)
- Altezza: 63,7 cm (25,1 poll.)

Requisiti di spazio per la configurazione con modulo a vassoio singolo



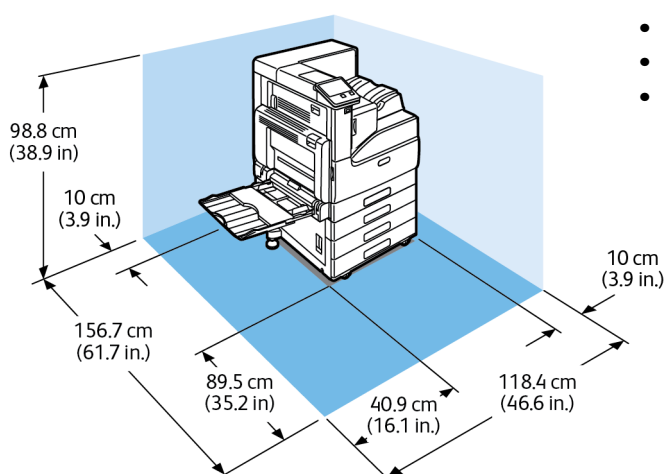
- Larghezza: 108,6 cm (42,8 poll.)
- Profondità: 156,7 cm (61,7 poll.)
- Altezza: 75,1 cm (29,6 poll.)

Requisiti di spazio per la configurazione con modulo a vassoio singolo e supporto



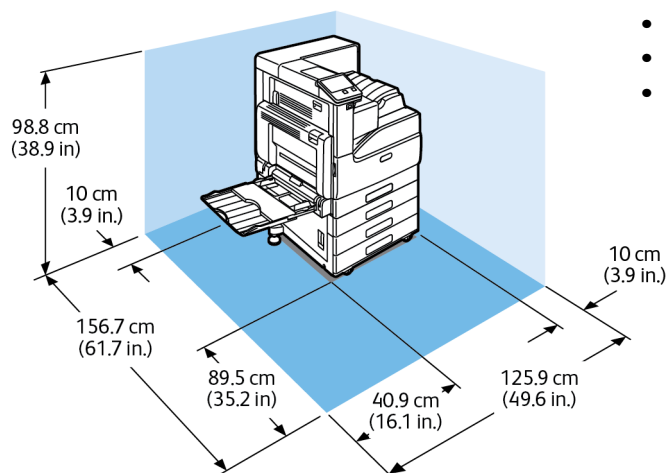
- Larghezza: 111,5 cm (43,9 pollici)
- Profondità: 156,7 cm (61,7 pollici)
- Altezza: 98,8 cm (38,9 pollici)

Requisiti di spazio per la configurazione con modulo a 3 vassoi e stazione di finitura per ufficio integrata 9NX



- Larghezza: 118,4 cm (46,6 pollici)
- Profondità: 156,7 cm (61,7 pollici)
- Altezza: 98,8 cm (38,9 pollici)

Requisiti di spazio per la configurazione con modulo a 3 vassoi e stazione di finitura per ufficio integrata 2FA



- Larghezza: 125,9 cm (49,6 pollici)
- Profondità: 156,7 cm (61,7 pollici)
- Altezza: 98,8 cm (38,9 pollici)

Specifiche ambientali

Temperatura

- Intervallo di temperatura di funzionamento: 10–32°C (50–90°F)
- Intervallo di temperatura ottimale: 15–28°C (59–82°F)

Umidità relativa

- Intervallo di umidità di funzionamento: 10–85 %
- Intervallo di umidità ottimale: 20–70 % di umidità relativa a 28°C (82°F)



Nota: In condizioni ambientali estreme, ad esempio 10°C di temperatura e 85 % di umidità relativa, si possono verificare difetti di stampa dovuti alla condensazione nella stampante.

Altitudine

Per ottenere prestazioni ottimali usare la stampante ad altitudini inferiori a 2.500 m (8.200 piedi).

Specifiche elettriche

Consumo energetico

- 110-127 V:
 - Consumo energetico massimo: 1,6 kW
 - Modalità sospensione: 1 W o meno
 - Modalità alimentazione ridotta: 70 W o meno
 - Modalità standby: 94 W o meno
- 220-240 V:
 - Consumo energetico massimo: 1,6 kW
 - Modalità sospensione: 1,4 W o meno
 - Modalità alimentazione ridotta: 70 W o meno
 - Modalità standby: 94 W o meno

Tensione e frequenza elettrica

Tensione elettrica	Frequenza	Corrente richiesta
110-127 VCA +6 % /-10 % (99-135 VCA)	50/60 Hz +/-3 %	12 A
220-240 VCA +/-10 % (198-264 VCA)	50 Hz +/-3 %	8 A

Prodotto con qualificazione ENERGY STAR



Questo prodotto dispone di certificazione ENERGY STAR® in conformità ai requisiti del programma ENERGY STAR per i dispositivi di elaborazione delle immagini.

ENERGY STAR e il marchio ENERGY STAR sono registrati negli Stati Uniti.

Il programma ENERGY STAR per i dispositivi di elaborazione delle immagini è un'iniziativa congiunta dei governi di Stati Uniti, Unione Europea e Giappone e dei produttori di apparecchiature per ufficio il cui scopo è la promozione di copiatrici, stampanti, apparecchi fax, sistemi multifunzione, PC e monitor efficienti dal punto di vista energetico. La riduzione del consumo energetico del prodotto aiuta a combattere smog, piogge acide e cambiamenti climatici a lungo termine, riducendo il numero di emissioni risultanti dalla generazione di elettricità.

Le impostazioni ENERGY STAR sono predefinite in fabbrica sui sistemi Xerox® in modo che le macchine passino alle modalità di Risparmio energetico dopo 2 minuti dall'ultima operazione di copia o di stampa.



Nota: La qualifica ENERGY STAR è applicabile solo alle configurazioni di macchine dotate di funzionalità di stampa fronte/retro.

Riciclaggio dei materiali di consumo

Per ulteriori informazioni sui programmi di riciclaggio dei materiali di consumo Xerox®, visitare www.xerox.com/gwa.

Specifiche relative alle prestazioni

Funzione	Specifiche
Tempo di riscaldamento della stampante	Accensione: 98 secondi
Riattivazione dal modo economizzatore:	12 secondi
Ripristino dal modo alimentazione ridotta	12 secondi

Velocità di stampa

Diversi fattori influenzano la velocità di stampa:

- Modalità di stampa: la modalità di stampa più veloce è Standard.
- Formato carta: il formato Letter (8,5 x 11 poll.) viene stampato più velocemente del formato A4 (210 x 297 mm). Per i formati carta più grandi, le velocità di stampa sono inferiori.
- Tipi e grammature della carta: per una stampa più veloce, utilizzare grammature fino a un massimo 105 g/m².

Velocità massime di stampa

Bianco e nero				
Grammatura	A4/Letter		A3	
	Stampa solo fronte	Stampa fronte/retro	Stampa solo fronte	Stampa fronte/retro
Carta standard	35 ppm	35 ppm	19 ppm	13 ppm
Carta pesante 1: 106-169 g/m ²	25 ppm	25 ppm	14 ppm	9,4 ppm
Carta pesante 2: 170-256 g/m ²	12 ppm	NA	7 ppm	NA

A colori				
Grammatura	A4/Letter		A3	
	Stampa solo fronte	Stampa fronte/retro	Stampa solo fronte	Stampa fronte/retro
Carta standard	35 ppm	35 ppm	19 ppm	13 ppm
Carta pesante 1: 106-169 g/m ²	12 ppm	12 ppm	7 ppm	4,8 ppm
Carta pesante 2: 170-256 g/m ²	12 ppm	NA	7 ppm	NA

B

Informazioni sulle normative

Questa appendice contiene:

- Normative di base 196
- Certificazione di sicurezza..... 201
- Schede sulla sicurezza dei materiali 202

Normative di base

Xerox ha collaudato questa stampante per verificarne la conformità agli standard in materia di immunità ed emissioni elettromagnetiche. Tali standard sono finalizzati a mitigare le interferenze causate o ricevute da questa stampante in tipici ambienti aziendali.

ENERGY STAR



Il programma ENERGY STAR è uno schema volontario per promuovere lo sviluppo e l'acquisto di modelli efficienti dal punto di vista energetico, contribuendo a ridurre l'impatto sull'ambiente. Ulteriori informazioni sul programma ENERGY STAR e sui modelli con certificazione ENERGY STAR sono disponibili visitando il sito Web: www.energystar.gov.

ENERGY STAR e il marchio ENERGY STAR sono marchi registrati negli Stati Uniti.

Il programma ENERGY STAR per i dispositivi di elaborazione delle immagini è un'iniziativa congiunta dei governi di Stati Uniti, Unione Europea e Giappone e dei produttori di apparecchiature per ufficio il cui scopo è la promozione di copiatrici, stampanti, apparecchi fax, stampanti multifunzione, PC e monitor efficienti dal punto di vista energetico. La riduzione del consumo energetico del prodotto aiuta a combattere smog, piogge acide e cambiamenti climatici a lungo termine, riducendo il numero di emissioni risultanti dalla generazione di elettricità.

Per ulteriori informazioni sul tema energetico o su altri argomenti correlati, visitare www.xerox.com/environment o www.xerox.com/environment_europe.

Consumo energetico e tempo di attivazione

La quantità di energia elettrica consumata da un dispositivo dipende dall'uso del dispositivo. Questo dispositivo è sviluppato e configurato per consentire di ridurre i costi energetici.

Le modalità di risparmio energetico vengono abilitate sul dispositivo per ridurre il consumo di energia. Dopo l'ultima stampa, il dispositivo passa alla modalità Pronto. In questa modalità, il dispositivo può eseguire altre stampe immediatamente. Se il dispositivo non viene utilizzato per un periodo di tempo specificato, passa prima alla modalità di alimentazione ridotta e poi alla modalità di sospensione (economizzatore). In queste modalità, solo le funzioni essenziali rimangono attive allo scopo di consentire una riduzione del consumo energetico. Rispetto alla modalità Pronto, il prodotto impiega un tempo maggiore per produrre la prima stampa quando esce dalla modalità di risparmio energetico. Il ritardo è dovuto alla ripresa del sistema e questo avviene per la maggior parte dei dispositivi di elaborazione delle immagini sul mercato.

Per risparmiare energia, è possibile abilitare la modalità di spegnimento automatica sul dispositivo. Se la modalità di spegnimento automatica è abilitata, è possibile configurarla come segue:

- **Consenti sempre:** il dispositivo si spegne automaticamente dopo un periodo di tempo specificato e dopo la scadenza dei timeout cumulativi delle modalità di alimentazione ridotta e sospensione (economizzatore).
- **Consenti SOLO quando si verificano le condizioni specificate:** il dispositivo si spegne automaticamente solo dopo la scadenza dei timeout. Il dispositivo si spegne anche se il fax, l'unità USB e la rete cablata e wireless non sono stati attivati.

Per modificare le impostazioni di risparmio energetico, fare riferimento alla *Guida per l'utente* all'indirizzo www.xerox.com/office/VLC7000docs. Per ulteriore assistenza, contattare l'amministratore del sistema o vedere il documento *System Administrator Guide* (Guida per l'amministratore del sistema).

Per abilitare la modalità di spegnimento automatico, contattare l'amministratore di sistema. Per ulteriori informazioni, vedere la *System Administrator Guide* (Guida per l'amministratore del sistema) all'indirizzo www.xerox.com/office/VLC7000docs.

Per ulteriori informazioni sulla partecipazione di Xerox alle iniziative per la sostenibilità, visitare: www.xerox.com/environment.



Nota: La modifica dei tempi di attivazione del risparmio energetico potrebbe aumentare i livelli complessivi di consumo energetico del dispositivo. Prima di disattivare il modo Risparmio energetico o impostare un lungo periodo di attivazione, valutare attentamente l'aumento del consumo energetico.

Impostazioni di risparmio energetico predefinite

Questo dispositivo è qualificato ENERGY STAR® in base a ENERGY STAR Program Requirements for Imaging Equipment. Il periodo di transizione da modo pronto a modo alimentazione ridotta può essere configurato fino a 60 minuti. Il valore predefinito è 1 minuto. Il periodo di transizione da modo alimentazione ridotta a modo sospensione può essere configurato fino a 60 minuti. Il valore predefinito è 1 minuto. Il tempo complessivo di transizione dal modo Pronto alla modalità sospensione può arrivare fino a 60 minuti.

Per modificare le impostazioni del risparmio energetico, contattare l'amministratore di sistema oppure vedere la *System Administrator Guide* (Guida per l'amministratore del sistema) scaricabile dall'indirizzo www.xerox.com/office/VLC7000docs.

Vantaggi ambientali della stampa fronte/retro

La maggior parte dei prodotti Xerox offre la funzionalità di stampa fronte/retro, chiamata anche duplex. La stampa fronte/retro consente di stampare automaticamente su entrambi i lati di un foglio riducendo così l'utilizzo di risorse preziose e il consumo della carta. L'accordo sui dispositivi per il trattamento d'immagini, lotto 4, richiede che, sui modelli superiori o uguali a 40 ppm a colori, o superiori o uguali a 45 ppm in bianco e nero, la funzione fronte/retro sia automaticamente abilitata durante l'impostazione e l'installazione del driver. Anche alcuni modelli Xerox con velocità inferiore possono essere abilitati con le impostazioni di stampa fronte/retro predefinita al momento dell'installazione. L'uso continuato della funzione fronte/retro riduce l'impatto ambientale del lavoro. Tuttavia, se è necessario stampare solo fronte, è possibile cambiare le impostazioni di stampa nel driver di stampa.

Tipi di carta

Questo prodotto può essere utilizzato per stampare sia su carta riciclata che su carta vergine, approvato secondo uno schema di tutela dell'ambiente, conforme allo standard EN12281 o a uno standard di qualità simile. Per certe applicazioni è possibile utilizzare carta di grammatura più leggera (60 g/m²), che contiene meno materiale greggio, risparmiando quindi risorse per la stampa. Incoraggiamo i nostri clienti a verificare se questa procedura possa soddisfare i requisiti di stampa richiesti.

Informazioni sulle normative per adattatori di rete wireless a 2,4 GHz e 5 GHz

Il prodotto è dotato di un modulo trasmettitore radio LAN wireless a 2,4 GHz e 5 GHz conforme alla Parte 15 delle normative FCC, alle specifiche Industry Canada RSS-210 nonché alla direttiva 2014/53/EU del Consiglio europeo. La potenza in uscita di radiofrequenza (RF) di questo dispositivo non supera 20 dBm in alcuna banda di frequenza.

Il funzionamento del dispositivo è soggetto alle seguenti due condizioni:

1. Questo dispositivo non deve causare interferenze dannose; e
2. Questo dispositivo deve accettare eventuali interferenze ricevute, incluse interferenze che potrebbero causare un funzionamento non previsto.

Qualsiasi modifica al dispositivo apportata dall'utente ma non espressamente approvata da Xerox Corporation può invalidare il diritto dell'utente stesso a utilizzare il prodotto.

Stati Uniti (Normative FCC)

Questa apparecchiatura è stata collaudata ed è conforme ai limiti fissati per i dispositivi di classe A, ai sensi della Parte 15 e Parte 18 delle normative FCC. Tali limiti sono intesi a garantire un'adeguata protezione contro interferenze pericolose in installazioni di tipo commerciale. La macchina genera, utilizza e può irradiare energia a radiofrequenza. Se non è installata e utilizzata in conformità con le istruzioni fornite, la macchina può generare interferenze dannose alle comunicazioni radio. L'utilizzo di questo dispositivo in una zona residenziale può causare interferenze dannose. Gli utenti hanno l'obbligo di eliminare le interferenze a proprio costo.

Se la macchina causa interferenze dannose alla ricezione radio o televisiva (eseguire una prova spegnendo e riaccendendo la macchina), tentare di eliminare le interferenze adottando una delle seguenti misure.

- Riorientare o riposizionare l'antenna ricevente.
- Distanziare maggiormente la macchina dal ricevitore.
- Collegare la macchina alla presa di un circuito diverso da quello al quale è collegato il ricevitore.
- Rivolgersi al rivenditore o a un tecnico radiotelevisivo qualificato.

Qualsiasi modifica apportata dall'utente ma non espressamente approvata da Xerox può invalidare il diritto dell'utente stesso a utilizzare il prodotto.



AVVERTENZA: Per garantire la massima conformità alla Parte 15 e Parte 18 delle normative FCC, utilizzare cavi di interfaccia schermati.

Canada

Questa apparecchiatura digitale di classe A è conforme alle normative ICES-003 e ICES-001 del Canada.

Cet appareil numérique de la classe A est conforme à la norme NMB-003 et NMB-001 du Canada.

Certificazione EcoLogo per le macchine per ufficio CCD-035



Il prodotto dispone della certificazione allo standard EcoLogo per le macchine per ufficio e soddisfa tutti i requisiti per un ridotto impatto ambientale. Come parte del processo di certificazione, Xerox Corporation ha dimostrato che il prodotto soddisfa i criteri EcoLogo riguardanti l'efficienza energetica. I prodotti che hanno ottenuto la certificazione (copiatrici, stampanti, dispositivi multifunzionali e fax) devono inoltre soddisfare ulteriori criteri, quali emissioni chimiche ridotte nonché dimostrare compatibilità con i materiali di consumo riciclati. EcoLogo è stata fondata nel 1988 per aiutare i consumatori a trovare prodotti e servizi con impatti ambientali ridotti. EcoLogo è una certificazione ambientale volontaria, basata su svariati attributi e sul ciclo di vita dei prodotti. Questa certificazione indica che un prodotto ha superato approfonditi test scientifici, controlli esaustivi o entrambi per garantire la propria conformità a rigorosi standard di prestazioni ambientali di terze parti.

Certificazioni in Europa



Il marchio CE applicato al prodotto attesta la dichiarazione di conformità Xerox alle seguenti Direttive dell'Unione Europea applicabili dalla data indicata:

- 16 aprile 2014: Direttiva 2014/53/UE relativa alle apparecchiature radio

Con la presente, Xerox dichiara che il modello dell'apparecchiatura radio di VersaLink C7000 è conforme alla Direttiva 2014/53/UE. Il testo completo relativo alla dichiarazione di conformità UE è disponibile al seguente indirizzo internet:

www.xerox.com/environment_europe

Questa stampante, se utilizzata in conformità con le istruzioni, non è pericolosa né per il consumatore né per l'ambiente.



AVVERTENZA:

- Qualsiasi modifica apportata al dispositivo dall'utente ma non espressamente approvata da Xerox Corporation può invalidare il diritto dell'utente a utilizzare il prodotto.
- Le radiazioni esterne provenienti da apparecchiature industriali, scientifiche e mediche (ISM) potrebbero interferire con il funzionamento di questo dispositivo Xerox. Se questo accadesse, contattare il fornitore Xerox per assistenza.
- Questo è un prodotto di classe A. In un ambiente domestico, il prodotto può causare interferenze radio, nel qual caso l'utente dovrà prendere le opportune contromisure.
- Per garantire la massima conformità alle normative dell'Unione Europea, utilizzare cavi di interfaccia schermati.

Informazioni ambientali ai sensi dell'accordo dell'Unione Europea sui dispositivi per il trattamento d'immagini, lotto 4

Informazioni concernenti soluzioni ambientali e riduzioni dei costi

Le seguenti informazioni sono state sviluppate per assistere gli utenti e sono state emesse in relazione alla Direttiva dell'Unione Europea (UE) sui prodotti connessi all'energia, espressamente allo studio del lotto 4 sui dispositivi per il trattamento d'immagini. Questo richiede che i produttori migliorino le prestazioni ambientali dei relativi prodotti e supportino il piano di azione dell'UE sul risparmio energetico.

I prodotti interessati sono le apparecchiature domestiche o per ufficio che soddisfano i seguenti criteri sono:

- Prodotti di formato in bianco e nero standard con velocità massima inferiore a 66 immagini A4 al minuto
- Prodotti di formato a colori standard con velocità massima inferiore a 51 immagini A4 al minuto

Certificazione Comunità economica eurasiatica (EAEC)



Russia, Bielorussia e Kazakhstan stanno collaborando per stabilire un'unione doganale comune, la Comunità economica eurasiatica o EurAsEC. I paesi membri EurAsEC prevedono la condivisione di normative comuni e di un marchio di certificazione EurAsEC, il marchio EAC.

Germania

Germania - Blue Engel



RAL, l'Istituto Tedesco per il Controllo di Qualità e l'Etichettatura, ha assegnato a questo dispositivo l'etichetta ambientale Blue Angel. Questa etichetta certifica che il dispositivo soddisfa i criteri Blue Angel per l'accettabilità ambientale in termini di progettazione del dispositivo, fabbricazione e funzionamento. Per ulteriori informazioni, visitare: www.blauer-engel.de.

Blendschutz

Das Gerät ist nicht für die Benutzung im unmittelbaren Gesichtsfeld am Bildschirmarbeitsplatz vorgesehen. Um störende Reflexionen am Bildschirmarbeitsplatz zu vermeiden, darf dieses Produkt nicht im unmittelbaren Gesichtsfeld platziert werden.

Lärmemission

Maschinenlärminformations-Verordnung 3. GPSGV: Der höchste Schalldruckpegel beträgt 70 dB (A) oder weniger gemäß EN ISO 7779.

Importeur

Xerox GmbH
Hellersbergstraße 2-4
41460 Neuss
Deutschland

Normative RoHS Turchia

In conformità con l'articolo 7 (d), si certifica che "il sistema è conforme alla normativa EEE."

"EEE yönetmeliğine uygundur."

Certificazione di sicurezza

Il dispositivo ha ottenuto la certificazione dai seguenti enti in base agli standard di sicurezza elencati di seguito.

Ente	Standard
TÜV Rheinland (USA/Canada)	UL 60950-1, 2ª edizione, 14-10-2014 CAN/CSA C22.2 N. 60950-1-07, 2ª edizione, 10-2014
TÜV Rheinland (Europa)	IEC 60950-1:2005 + A1:2009 + A2:2013 EN 60950-1:2006 + A11:2009 + A1:2010 + A12:2011 + A2:2013 IEC/EN 62368-1:2014

Schede sulla sicurezza dei materiali

Per informazioni relative alla sicurezza dei materiali per la stampante, visitare i siti sottoelencati.

- Nord America: www.xerox.com/msds
- Unione Europea: www.xerox.com/environment_europe

Per i numeri di telefono del Centro assistenza clienti, visitare www.xerox.com/office/worldcontacts.

C

Riciclaggio e smaltimento

Questa appendice contiene:

- Tutti i paesi 204
- Nord America 205
- Unione Europea 206
- Altri paesi 208

Tutti i paesi

Se si gestisce lo smaltimento del prodotto Xerox, tenere presente che la stampante contiene piombo, mercurio perclorato e altri materiali il cui smaltimento deve essere eseguito nel rispetto delle norme regolamentari per la tutela dell'ambiente. La presenza di questi materiali è conforme alle normative internazionali in vigore all'immissione del prodotto sul mercato. Per informazioni sul riciclaggio e sullo smaltimento, contattare le autorità locali. Materiale perclorato: questo prodotto può includere uno o più dispositivi contenenti perclorato quali, ad esempio, le batterie. Può richiedere una gestione speciale. Per ulteriori informazioni, visitare www.dtsc.ca.gov/hazardouswaste/perchlorate.

Nord America

Xerox gestisce un programma di ritiro e riutilizzo/riciclaggio dei prodotti. Per verificare se il prodotto Xerox è incluso nel programma, rivolgersi al rivenditore Xerox locale. Per ulteriori dettagli sui programmi ambientali Xerox, visitare il sito www.xerox.com/environment. Per informazioni sul riciclaggio e sullo smaltimento, contattare le autorità locali.

Unione Europea

Alcune apparecchiature sono idonee per l'utilizzo sia in ambienti domestici che aziendali/professionali.

Ambiente domestico



L'applicazione di questo simbolo sull'apparecchiatura indica il divieto di smaltirla insieme ai rifiuti domestici.

In conformità con la legislazione europea, le apparecchiature elettriche ed elettroniche giunte a fine ciclo di vita vanno smaltite separatamente dai rifiuti domestici.

I privati residenti negli stati membri dell'Unione Europea sono tenuti a consegnare, a titolo gratuito, le apparecchiature elettriche ed elettroniche agli enti preposti. Per informazioni, contattare l'ente locale.

In alcuni stati membri, quando si acquista un apparecchio nuovo, il rivenditore ha l'obbligo di ritirare a titolo gratuito il vecchio apparecchio. Per ulteriori informazioni, rivolgersi al proprio rivenditore.

Ambiente aziendale/professionale



L'applicazione di questo simbolo al prodotto indica che la macchina va smaltita in conformità alle normative nazionali in materia.

In conformità con la legislazione europea, le apparecchiature elettriche ed elettroniche giunte a fine ciclo di vita devono essere smaltite conformemente alle normative vigenti.

Prima di smaltire il dispositivo, contattare il rivenditore o il fornitore Xerox per informazioni sul ritiro delle macchine usate.

Raccolta e smaltimento di apparecchiature e batterie



Questi simboli sui prodotti e/o sulla documentazione a corredo indicano il divieto di smaltire le apparecchiature elettriche/elettroniche e le batterie usate insieme ai normali rifiuti domestici.

Per il corretto trattamento, recupero e riciclaggio di vecchi prodotti e batterie usate, portarli nei punti raccolta predisposti, in conformità con le normative nazionali e le direttive 2002/96/EC e 2006/66/EC.

Il corretto smaltimento di prodotti e batterie usati contribuisce a risparmiare risorse preziose e a prevenire effetti nocivi sulla salute e sull'ambiente derivanti da un trattamento inappropriato dei rifiuti.

Per ulteriori informazioni sulla raccolta e sul riciclaggio di prodotti e batterie usati, contattare il comune di residenza, l'ente di smaltimento rifiuti locale o il rivenditore.

Lo smaltimento inappropriato di tali rifiuti è passibile di sanzioni in conformità alle leggi nazionali vigenti.

Utenti aziendali nell'Unione europea

Per lo smaltimento di apparecchiature elettriche ed elettroniche, contattare il rivenditore per ulteriori informazioni.

Smaltimento al di fuori dell'Unione europea

Questi simboli sono validi solo all'interno dell'Unione europea. Per smaltire questi elementi, rivolgersi alle autorità locali o al rivenditore e informarsi sulla procedura di smaltimento corretta.

Nota per il simbolo della batteria



Il simbolo del cassonetto dei rifiuti potrebbe essere utilizzato in combinazione con un simbolo chimico. Ciò stabilisce la conformità ai requisiti statuiti dalla Direttiva.

Rimozione delle batterie

Le batterie devono essere sostituite presso una struttura di assistenza approvata dal produttore.

Altri paesi

Per richiedere istruzioni sullo smaltimento, rivolgersi all'autorità di smaltimento dei rifiuti locale.

