

WL70-440BL11

SUPPORTO A PARETE NEOMOUNTS PER

SPECIFICAZIONI

GENERALE

Dim. min. schermo*	17 inch
Dim. max. schermo*	32 inch
Peso minimo	2 kg (per schermo)
Peso massimo	9 kg (per schermo)
Schermi	1
Minimo VESA	75x75 mm
Massimo VESA	100x100 mm
Distanza dalla parete	9-38 cm

FUNZIONALITÀ

Tipologia	Inclinazione Ruotare Girare Mobilità completa
Regolazione altezza	0-25 cm
Inclinazione (gradi)	+90°, -45°
Perno (gradi)	180°
Rotazione (gradi)	360°
Altezza	32,1 cm
Larghezza	11,7 cm
Profondità	31,5 cm
Tipo di regolazione	Molla a gas

INFORMAZIONI

Colore	Nero
Materiale principale	Acciaio
Garanzia	5 anni
EAN code	8717371449117

*Nota: le dimensioni in pollici segnalate sono solo indicative, combinate con il peso e le dimensioni VESA. Il peso massimo e la dimensione VESA sono restrizioni assolute per i prodotti e non devono essere superati.



Neomounts WL70-440BL11 supporto a parete full motion per schermi 17-32" - Nero

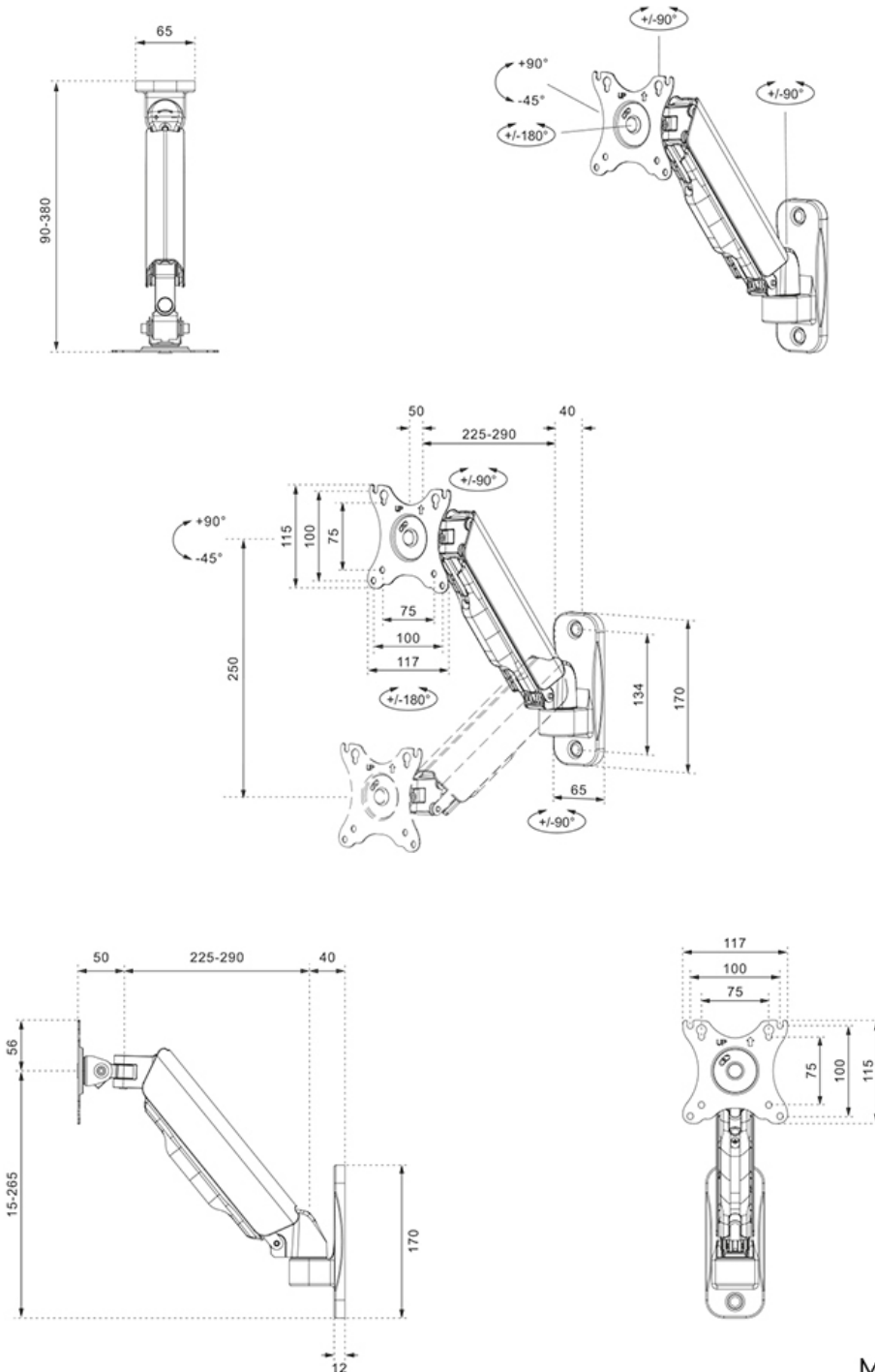
Il Neomounts WL70-440BL11 è un supporto da parete full motion per schermi piatti fino a 32" con un peso massimo consigliato di 9 kg. La versatile tecnologia di inclinazione (20°), rotazione (360°) e perno (180°) consente di creare l'angolo di visione ottimale.

Il WL70-440BL11 ha una profondità di 9-38 cm ed è adatto per schermi con fori VESA da 75x75 a 100x100 mm.

Grazie alla molla a gas, il supporto può essere facilmente regolato in altezza. Il sistema di gestione dei cavi assicura che eventuali cavi sciolti possano essere instradati e fissati dietro lo schermo. Inoltre, il supporto a parete è dotato di un Easy-release VESA, con il quale è possibile (s)montare il televisore in un batter d'occhio.

WL70-440BL11

SUPPORTO A PARETE NEOMOUNTS PER



Neomounts

Measuring unit: mm