



# Guida dell'utente

**RJ-3230B**

**RJ-3250WB**

## Sommario

<b>Prima di utilizzare la macchina Brother .....</b>	<b>1</b>
Definizioni delle note .....	2
Precauzioni di sicurezza .....	3
Precauzioni generali.....	7
Marchi e licenze .....	8
Osservazioni sulle licenze open source .....	9
Nota importante.....	10
<b>Configurazione della stampante.....</b>	<b>11</b>
Descrizione dei componenti .....	12
Descrizione del pannello di controllo.....	13
Panoramica del display LCD.....	15
Sequenze e indicazioni dei LED .....	17
Installazione della batteria.....	19
Caricamento della batteria .....	20
Accensione/spengimento .....	23
Impostazione della lingua.....	24
Caricamento del rotolo .....	25
Aggancio del fermaglio per cintura.....	29
<b>Installazione del software.....</b>	<b>30</b>
Installare i driver e il software della stampante su un computer .....	31
Applicazioni disponibili .....	32
Collegare la stampante a un computer o a un dispositivo mobile.....	33
Collegare la stampante a un computer utilizzando un cavo USB .....	34
Collegamento della stampante a un computer mediante Wi-Fi.....	35
Collegamento della stampante a un computer mediante connessione Bluetooth.....	39
Connettere la stampante a un dispositivo mobile tramite NFC (Android) .....	40
<b>Creare e stampare etichette tramite il computer in uso .....</b>	<b>41</b>
Creazione di etichette utilizzando P-touch Editor (Windows).....	42
Finestra principale della modalità Express di P-touch Editor (Windows) .....	44
Finestra principale della modalità Professional di P-touch Editor (Windows) .....	45
Finestra principale della modalità Snap di P-touch Editor (Windows).....	46
Stampa di etichette usando P-touch Editor (Windows).....	47
Inserimento di data e ora in un'etichetta.....	48
Creazione di etichette e stampa senza installare software e driver .....	49
Stampa tramite interfaccia USB (modalità di archiviazione di massa).....	50
Stampa dei dati di immagine senza utilizzare il driver stampante .....	51
Stampa di etichette mediante il driver stampante (Windows) .....	52
<b>Stampa di etichette mediante dispositivi mobili .....</b>	<b>53</b>
Software disponibile .....	54
Panoramica di AirPrint .....	55
Trasferimento dei modelli creati su un creazione alla stampante mediante un dispositivo mobile .....	56
<b>Trasferimento dei modelli alla stampante (P-touch Transfer Manager) (Windows).....</b>	<b>57</b>
Trasferimento dei modelli alla stampante mediante P-touch Transfer Manager (Windows).....	58
Note sull'uso di P-touch Transfer Manager (Windows) .....	59

Trasferimento di modelli dal computer alla stampante (Windows).....	60
Backup dei modelli e di altri dati memorizzati nella stampante (Windows).....	68
Eliminazione di dati dalla stampante (Windows).....	69
Creazione di file di trasferimento e di file pacchetto di trasferimento (Windows).....	70
Distribuire i modelli da trasferire agli utenti senza P-touch Transfer Manager (Windows).....	72
<b>Memorizzazione o gestione dei modelli (P-touch Library).....</b>	<b>76</b>
Modifica dei modelli utilizzando P-touch Library (Windows).....	77
Stampa di modelli mediante P-touch Library (Windows).....	78
Ricerca di modelli mediante P-touch Library (Windows).....	79
<b>Rete.....</b>	<b>81</b>
Informazioni importanti per la sicurezza.....	82
Impostazioni della rete wireless.....	83
Utilizzare la rete wireless.....	84
Attiva/disattiva Wi-Fi.....	86
Funzioni di rete.....	87
Sincronizzare l'orario con un server SNTP utilizzando Gestione basata sul Web.....	88
Strumenti di gestione Brother.....	91
<b>Sicurezza.....</b>	<b>92</b>
Prima di utilizzare le funzioni di sicurezza di rete.....	93
Configurare un certificato per la protezione del dispositivo.....	94
Funzioni supportate per i certificati di protezione.....	95
Guida passo dopo passo per la creazione e l'installazione di un certificato.....	96
Creare un certificato autofirmato.....	97
Creare una CSR e installare un certificato emesso da un'Autorità di certificazione (CA).....	98
Importare ed esportare un certificato e una chiave privata.....	102
Importare ed esportare un certificato CA.....	105
Gestire più certificati.....	108
Utilizzare SSL/TLS.....	109
Introduzione a SSL/TLS.....	110
Gestire in modo sicuro l'apparecchio di rete mediante SSL/TLS.....	113
Stampa dei documenti in modo sicuro utilizzando SSL/TLS.....	118
Utilizzare SNMPv3.....	120
Gestione sicura della macchina in rete tramite SNMPv3.....	121
Utilizzare l'autenticazione IEEE 802.1x per una rete cablata o wireless.....	122
Cos'è l'autenticazione IEEE 802.1x?.....	123
Configurare l'autenticazione IEEE 802.1x per una rete cablata o wireless utilizzando Gestione basata sul Web (Browser Web).....	124
Metodi di autenticazione IEEE 802.1x.....	126
<b>Aggiorna.....</b>	<b>127</b>
Aggiornamento di P-touch Editor.....	128
Aggiornamento del firmware.....	130
<b>Impostazioni stampante.....</b>	<b>132</b>
Modifica delle impostazioni stampante tramite lo Strumento di impostazione della stampante (Windows).....	133
Impostazioni di comunicazione dello Strumento di impostazione della stampante (Windows).....	135
Impostazioni dispositivo dello Strumento di impostazione della stampante (Windows).....	142
Impostazioni P-touch Template dello Strumento di impostazione della stampante (Windows).....	148

Funzione Impostazione formato carta dello Strumento di impostazione della stampante (Windows) .....	150
Applicazione delle modifiche delle impostazioni a più stampanti (Windows).....	155
Modifica delle impostazioni stampante mediante la Gestione basata sul Web.....	156
Impostare o modificare una password di accesso per Gestione basata sul Web .....	157
Conferma delle impostazioni della stampante .....	158
Modifica delle impostazioni stampante mediante la stampante .....	159
Tabelle delle impostazioni .....	160
<b>Manutenzione ordinaria.....</b>	<b>163</b>
Manutenzione.....	164
<b>Soluzione dei problemi.....</b>	<b>167</b>
Se si hanno problemi con la macchina .....	168
Messaggi di errore e manutenzione.....	169
Problemi di stampa .....	171
Problemi di rete .....	175
Informazioni sulla versione.....	178
Ripristino della stampante.....	179
Problemi del caricabatterie (opzionale).....	180
Problemi della base di ricarica (opzionale) .....	181
Problemi del kit rullo per la stampa linerless (opzionale).....	182
<b>Appendice.....</b>	<b>183</b>
Specifiche.....	184
Kit di sviluppo del software.....	187
Accessori opzionali .....	188
Caricabatterie (opzionale: PA-BC-003) .....	189
Sfogliatrice (opzionale: PA-LP-007).....	195
Kit rullo per la stampa linerless (opzionale: PA-LPR-004).....	200
Base di ricarica (opzionale: PA-CR-005).....	203
Base di ricarica a 4 alloggiamenti (opzionale:PA-4CR-003).....	210
Dimensioni del prodotto .....	218
Assistenza clienti Brother.....	226
Sistemi operativi compatibili.....	227







## Prima di utilizzare la macchina Brother

- [Definizioni delle note](#)
- [Precauzioni di sicurezza](#)
- [Precauzioni generali](#)
- [Marchi e licenze](#)
- [Osservazioni sulle licenze open source](#)
- [Nota importante](#)

## Definizioni delle note

Nella presente Guida dell'utente vengono utilizzati i seguenti simboli e convenzioni:

 <b>PERICOLO</b>	PERICOLO indica una situazione di pericolo imminente che, se non evitata, provocherà il decesso o lesioni gravi.
 <b>AVVERTENZA</b>	AVVERTENZA indica una situazione potenzialmente pericolosa che, se non evitata, può causare la morte o lesioni gravi.
 <b>ATTENZIONE</b>	ATTENZIONE indica una situazione potenzialmente pericolosa che, se non evitata, può causare lesioni di entità lieve o moderata.
<b>IMPORTANTE</b>	IMPORTANTE indica una situazione potenzialmente pericolosa che, se non evitata, può causare danni alle cose o la perdita di funzionalità del prodotto.
<b>NOTA</b>	NOTA specifica l'ambiente operativo, le condizioni di installazione o speciali condizioni di utilizzo.
	Le icone dei suggerimenti segnalano suggerimenti utili e informazioni aggiuntive.
<b>Grassetto</b>	Lo stile grassetto identifica i pulsanti sul pannello di controllo della macchina o nella schermata del computer.
<i>Corsivo</i>	Lo stile corsivo evidenzia un punto importante o rimanda a un argomento correlato.
Courier New	Il font Courier New identifica i messaggi visualizzati sul display LCD della macchina.



### Informazioni correlate

- [Prima di utilizzare la macchina Brother](#)

## Precauzioni di sicurezza

Per evitare il rischio di fumo, surriscaldamenti, esplosioni, incendi o lesioni, attenersi a queste indicazioni.

### PERICOLO

#### Batteria ricaricabile agli ioni di litio

Adottare scrupolosamente le seguenti precauzioni per la batteria ricaricabile agli ioni di litio (di seguito, "batteria ricaricabile"). In caso di mancato rispetto di tali precauzioni, il surriscaldamento ed eventuali perdite o incrinature nella batteria potrebbero causare cortocircuiti, esplosioni, fumo, incendi, scosse elettriche, lesioni a se stessi o altri oppure danni al prodotto o altre proprietà.

- Utilizzare la batteria solo per gli scopi previsti.
- NON tentare di caricare la batteria utilizzando un caricabatterie non supportato.
- NON caricare, utilizzare o lasciare la batteria in luoghi soggetti a temperature elevate (oltre i 60°C).
- EVITARE che la batteria ricaricabile entri in contatto con l'acqua o sia immersa in acqua.
- Tenere lontano la batteria da fonti di calore e fiamme.
- NON collegare i terminali + e - con oggetti metallici, come ad esempio un cavo. NON trasportare o conservare la batteria insieme a oggetti metallici.
- NON lanciare, colpire o danneggiare la batteria in alcun modo.
- NON eseguire saldature sulla batteria.
- NON smontare, modificare o tentare di riparare la batteria ricaricabile.
- Smaltire le batterie presso gli appositi punti di raccolta. Assicurarsi di rispettare tutte le normative locali applicabili.
- Per ricaricare la batteria ricaricabile utilizzare un caricabatterie appositamente progettato.
- NON utilizzare la batteria ricaricabile in ambienti corrosivi, ad esempio aree in cui sono presenti aria o acqua salina, acidi, alcali o gas corrosivi, prodotti chimici o qualsiasi altro liquido corrosivo.
- NON utilizzare la batteria ricaricabile in presenza di danni o perdite.
- NON usare la batteria ricaricabile con i poli positivo e negativo (+ e -) invertiti. Controllare l'orientamento della batteria ricaricabile prima di inserirla e non tentare di forzarne l'introduzione nella stampante. La ricarica della batteria ricaricabile con i poli invertiti potrebbe causare una reazione chimica anomala all'interno della batteria ricaricabile o un flusso di corrente anomalo durante la scarica.
- NON collegare direttamente la batteria ricaricabile a una presa di corrente domestica.
- La perdita di liquido (elettrolito) dalla stampante o dalla batteria ricaricabile potrebbe indicare che la batteria ricaricabile è danneggiata. In presenza di perdite dalla batteria ricaricabile, smettere immediatamente di usare la stampante e isolare la stampante inserendola in una custodia.  
NON toccare l'elettrolito. Se l'elettrolito entra negli occhi, non sfregarli. Se l'elettrolito dovesse entrare a contatto con gli occhi, non strofinarli e consultare immediatamente un medico. Lavare immediatamente gli occhi con acqua corrente, per almeno 15 minuti. In caso contrario, l'elettrolito potrebbe causare danni agli occhi. Se l'elettrolito viene a contatto con pelle o indumenti, sciacquare immediatamente con acqua.
- NON collocare la batteria ricaricabile, o una stampante con batteria ricaricabile installata, in un forno a microonde o in un contenitore ad alta pressione.
- NON smaltire la batteria ricaricabile nel fuoco o non surriscaldarla intenzionalmente. Ciò potrebbe fondere l'isolamento interno, causare l'emissione di gas o compromettere i meccanismi di sicurezza. La soluzione elettrolitica potrebbe inoltre prendere fuoco.
- NON lasciare una batteria ricaricabile scarica nella stampante per un lungo periodo di tempo. Ciò potrebbe ridurre la vita utile della batteria ricaricabile o causare cortocircuiti.
- Se è possibile usare la stampante solo per brevi periodi di tempo, anche se la batteria ricaricabile è totalmente carica, è possibile che sia stata raggiunta la fine della vita utile della batteria. Sostituire la batteria ricaricabile con una nuova. Durante la rimozione e sostituzione della batteria ricaricabile, coprire i terminali della batteria vecchia con nastro adesivo in modo da evitare cortocircuiti.

## **AVVERTENZA**

### **Stampante**

- NON utilizzare la stampante in luoghi in cui ne è proibito l'utilizzo, come ad esempio in aereo. Questo potrebbe influenzare le apparecchiature dell'aereo, provocando un incidente.
- NON utilizzare la stampante in ambienti speciali, come ad esempio in prossimità di apparecchiature medicali. Le onde elettromagnetiche potrebbero provocare il malfunzionamento dell'apparecchiatura medica.
- NON collocare il prodotto vicino a prodotti chimici o in un luogo in cui potrebbero verificarsi fuoriuscite di prodotti chimici. EVITARE che solventi organici, come benzene, diluenti, prodotti per la rimozione di smalto o deodoranti vengano a contatto con il rivestimento di plastica o i cavi. Questi prodotti potrebbero provocare la deformazione o lo scioglimento del rivestimento di plastica, con possibili scosse elettriche o incendi. Potrebbero inoltre causare dei malfunzionamenti del prodotto oppure causarne lo scolorimento.

### **Stampante, adattatore CA (opzionale) o adattatore per auto (opzionale)**

- Se nella stampante o nei relativi connettori e porte vengono inseriti oggetti estranei, interrompere l'utilizzo della stampante e spegnere la stampante. Quindi, scollegare qualsiasi cavo connesso alla periferica o rimuovere la batteria.
- NON inserire corpi estranei all'interno del connettore del cavo di alimentazione CA, in caso contrario esiste il rischio di ustioni o scosse elettriche.
- NON utilizzare o riporre la stampante nelle seguenti posizioni (altrimenti potrebbero verificarsi incendi, scosse elettriche o danni):
  - Vicino all'acqua, come in un bagno o vicino a una caldaia, o in un ambiente in cui l'umidità è inferiore al 10% o superiore al 90% per il funzionamento.
  - In un luogo in cui l'unità è esposta a pioggia o umidità.
  - In un luogo molto polveroso.
  - In un ambiente in cui la temperatura è inferiore a -20°C o superiore a 55°C per il funzionamento, come vicino a fiamme libere, termosifoni o esposizione alla luce solare diretta.
  - In un'auto chiusa sotto il sole caldo.
  - In un luogo in cui potrebbe formarsi della condensa.
- NON toccare l'adattatore CA e il prodotto durante i temporali.
- NON toccare nessuna porte di connessione con le mani bagnate, altrimenti sono possibili scosse elettriche, danni all'attrezzatura, generazione di fumo o incendi.
- NON smontare o alterare il prodotto.
- NON versare sostanze chimiche e non utilizzare spray combustibili sul prodotto.

Esempi di spray combustibili:

- Prodotti per la rimozione della polvere
- Pesticidi
- Disinfettanti e deodoranti contenenti alcol
- Solventi organici o liquidi come l'alcol
- Utilizzare e conservare la stampante, gli altri componenti e i sacchetti di imballaggio tenendoli fuori dalla portata dei bambini.
- Rimuovere la batteria o scollegare i cavi durante la spedizione.
- Se la stampante non viene utilizzata per lunghi periodi, rimuovere la batteria e scollegare i cavi prima di riporla.
- NON collocare oggetti pesanti sulla stampante o sul cavo USB.
- NON piegare o tirare con forza il cavo USB.

### **Batteria ricaricabile agli ioni di litio**

- Tenere lontano dalla portata dei bambini. Se ingerita, contattare immediatamente i servizi di emergenza.
- Se si notano anomalie quali cattivo odore, surriscaldamento, deformazione o scolorimento, interrompere l'uso della batteria.

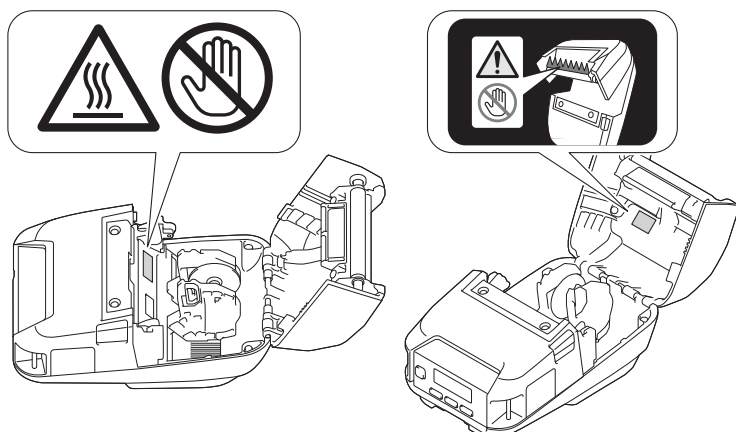
### **Adattatore CA (opzionale), adattatore per auto (opzionale)**

- Utilizzare solo con il prodotto specificato.
- Inserire saldamente la spina nella presa.
- Utilizzare l'adattatore CA con una presa elettrica CA 100 V - 240 V 50/60 Hz e l'adattatore per auto con DC 12 V.
- Evitare che oggetti metallici entrino in contatto con connettori e porte.
- Quando si scollega il cavo dell'adattatore CA, NON tirare i cavi. Afferrare la spina ed estrarla dalla presa elettrica.
- NON danneggiare, torcere, piegare, tirare, appoggiare oggetti sopra o legare l'adattatore CA e l'adattatore per auto.
- NON comprimere o forare i cavi dell'adattatore CA e NON permettere che i cavi dell'adattatore CA e dell'adattatore per auto vengano compressi o stretti.
- NON sovraccaricare le prese elettriche.

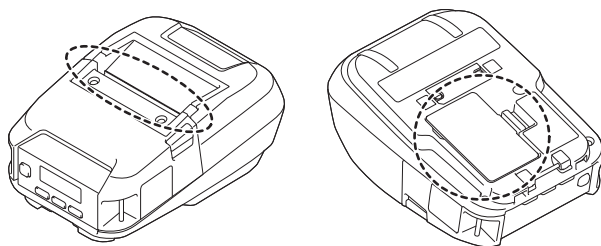
## **⚠ ATTENZIONE**

### **Stampante**

- NON toccare la lama o la testina di stampa. Farlo potrebbe causare lesioni.
- NON tenere la stampante per il coperchio del vano del rotolo o per la guida del rotolo. Sussiste il rischio che il coperchio si stacchi o che la stampante cada.
- Quando si collegano cavi e accessori, seguire le istruzioni applicabili.
- NON toccare la testina di stampa o le parti metalliche che la circondano.



- Se la stampante viene utilizzata per un lungo periodo di tempo, le parti evidenziate della stampante potrebbero diventare abbastanza calde da causare ustioni a bassa temperatura.



### **Batteria ricaricabile agli ioni di litio**

- Se dalla batteria fuoriesce del liquido e questo viene a contatto con pelle o indumenti, sciacquare immediatamente con acqua.

### **Adattatore CA (opzionale), adattatore per auto (opzionale)**

- Assicurarsi di poter sempre accedere al cavo dell'adattatore, in modo da poterlo scollegare immediatamente in caso di emergenza.

### **Fermaglio per cintura**

- Assicurarsi che il fermaglio per cintura sia fissato saldamente alla stampante e alla cintura di chi lo indossa.

---

## IMPORTANTE

- NON rimuovere le etichette applicate sulla stampante. Tali etichette forniscono informazioni sull'uso e indicano il numero del modello della stampante.
- NON premere il pulsante di alimentazione o l'indicatore LED con un oggetto appuntito, come una penna. Ciò potrebbe danneggiare il pulsante o il LED.
- NON trasportare la stampante mentre i cavi sono collegati al connettore CC o alla porta USB della stampante. Il connettore e le porte potrebbero danneggiarsi.
- NON riporre la stampante in un'area esposta a temperatura e umidità elevate, luce solare diretta o polvere. Ciò potrebbe provocare lo scolorimento o il malfunzionamento dell'apparecchio.



### Informazioni correlate

- [Prima di utilizzare la macchina Brother](#)
-

## Precauzioni generali

### Stampante

- A seconda dell'area, del materiale e delle condizioni ambientali, l'etichetta potrebbe non staccarsi o diventare irrimovibile, il colore dell'etichetta potrebbe inoltre cambiare o essere trasferito su altri oggetti. Prima di applicare l'etichetta, controllare le condizioni ambientali e il materiale. Provare l'etichetta applicandone una piccola parte a un'area non appariscente della superficie desiderata.
- Se le funzioni Bluetooth e LAN wireless sono attivate, la velocità di comunicazione può diminuire a causa delle interferenze delle onde radio. In tal caso, disattivare la funzione che non si sta utilizzando (la funzione Bluetooth o LAN wireless).
- NON coprire, o inserire oggetti estranei, all'interno della fessura di uscita carta, connettore CC o porta USB.
- Per pulire la stampante, NON utilizzare diluenti, benzene, alcol o qualsiasi altro solvente organico, in quanto si correrebbe il rischio di danneggiare le finiture della superficie. Usare alcool isopropilico o etanolo solo per la pulizia della testina di stampa o del rullo. Per pulire la stampante, usare un panno morbido e asciutto.
- Quando non viene usato per un lungo periodo di tempo, rimuovere il rotolo dalla stampante.
- Durante la stampa, tenere sempre chiuso il coperchio del vano del rotolo.
- Questa stampante utilizza carta termica. Se sulla carta stampata sono presenti tracce di inchiostro, come ad esempio caratteri stampati o timbri, l'inchiostro potrebbe provocare lo sbiadimento o lo scolorimento del testo stampato. Inoltre, l'inchiostro potrebbe impiegare un po' di tempo per asciugarsi.

Se l'etichetta viene a contatto con i seguenti elementi, il testo stampato potrebbe sbiadirsi o scolorirsi: prodotti di cloruro di vinile, prodotti di cuoio, come ad esempio portafogli e portamonete, composti organici come alcol, chetone o esteri, nastro adesivo, gomme per cancellare, tappeti di gomma, inchiostro di pennarelli, inchiostro indelebile, liquido correttore, carboncino, colla, carta, carta fotografica sensibile a base diazoica, lozione per le mani, prodotti per i capelli, cosmetici, acqua o sudore.

- NON toccare la stampante con le mani bagnate.
- NON utilizzare carta piegata, bagnata o umida, altrimenti essa si potrebbe inceppare o causare un malfunzionamento.
- NON toccare carta o etichette con le mani bagnate, altrimenti si potrebbe verificare un malfunzionamento.

### Stampante, adattatore CA (opzionale), adattatore per auto (opzionale) o accessori

- Per lo smaltimento di questi prodotti osservare tutte le norme vigenti.



#### Informazioni correlate

- [Prima di utilizzare la macchina Brother](#)

## Marchi e licenze

- Apple, App Store, Mac, Safari, AirPrint, il logo AirPrint, iPad, iPhone, iPod touch, macOS e iPadOS sono marchi di Apple Inc., registrati negli Stati Uniti e in altri Paesi.
- Android e Google Chrome sono marchi di Google LLC.
- La parola e il logo Bluetooth® sono marchi registrati che appartengono a Bluetooth SIG, Inc. e qualsiasi forma di utilizzo di tali marchi da parte di Brother Industries, Ltd. avviene sotto licenza. Altri marchi e nomi commerciali appartengono ai rispettivi proprietari.
- QR Code è un marchio registrato di DENSO WAVE INCORPORATED.
- Epson ESC/P è un marchio registrato di Seiko Epson Corporation.
- Wi-Fi® è un marchio registrato di Wi-Fi Alliance®.
- Wi-Fi Protected Setup™ è un marchio di Wi-Fi Alliance®.
- Mozilla e Firefox sono marchi registrati di Mozilla Foundation.
- QR Code Generating Program Copyright © 2008 DENSO WAVE INCORPORATED.
- BarStar Pro Encode Library (PDF417, Micro PDF417, DataMatrix, MaxiCode, AztecCode, GS1 Composite, GS1 Databar, Code93, MSI/Plessey, POSTNET, Intelligent Mail Barcode)  
Copyright © 2007 AINIX Corporation. Tutti i diritti riservati.
- Blue SDK  
Copyright © 1995-2021 OpenSynergy GmbH.  
Tutti i diritti riservati. Tutti i diritti non pubblicati riservati.
- Parti di questo software sono protette da copyright © 2014 The FreeType Project ([www.freetype.org](http://www.freetype.org)). Tutti i diritti riservati.

**Tutti i nomi commerciali e dei prodotti delle aziende citati nei prodotti Brother, i relativi documenti e qualsiasi altro materiale sono marchi o marchi registrati delle rispettive aziende.**



### Informazioni correlate

- [Prima di utilizzare la macchina Brother](#)



## Osservazioni sulle licenze open source

Questo prodotto contiene del software open source.

Per consultare le Osservazione sulle licenze open source, accedere alla pagina **Manuali** del modello in uso sul sito Web di supporto Brother all'indirizzo [support.brother.com](http://support.brother.com).



### Informazioni correlate

- [Prima di utilizzare la macchina Brother](#)
-

## Nota importante

- Il contenuto di questo documento e le specifiche di questo prodotto sono soggetti a modifiche senza preavviso.
- Brother si riserva il diritto di apportare modifiche senza preavviso alle specifiche e ai materiali qui contenuti e non potrà essere in alcun modo ritenuta responsabile di eventuali danni (inclusi quelli indiretti) causati dall'affidamento riposto nei materiali presentati, inclusi, a titolo esemplificativo ma non esaustivo, gli errori tipografici e di altro tipo eventualmente contenuti nelle pubblicazioni.
- Le immagini delle schermate riportate in questo documento possono differire a seconda del sistema operativo del computer, del modello del prodotto e della versione del software.
- Prima di utilizzare la stampante, accertarsi di leggere tutta la documentazione fornita con la stessa, per informazioni sulla sicurezza e sull'utilizzo corretto.
- La stampante mostrata nelle illustrazioni potrebbe essere diversa dalla stampante in uso.
- Le forniture disponibili possono variare a seconda del paese o della regione.
- Consigliamo di usare l'ultima versione di P-touch Editor.
- Per mantenere le prestazioni della macchina a un livello ottimale, consultare [support.brother.com](http://support.brother.com) per gli aggiornamenti firmware più recenti. In caso contrario, alcune funzioni della macchina potrebbero non essere disponibili.
- Quando la macchina viene sostituita o smaltita, Brother consiglia vivamente di ripristinare le impostazioni predefinite, in modo da cancellare tutti i dati personali.



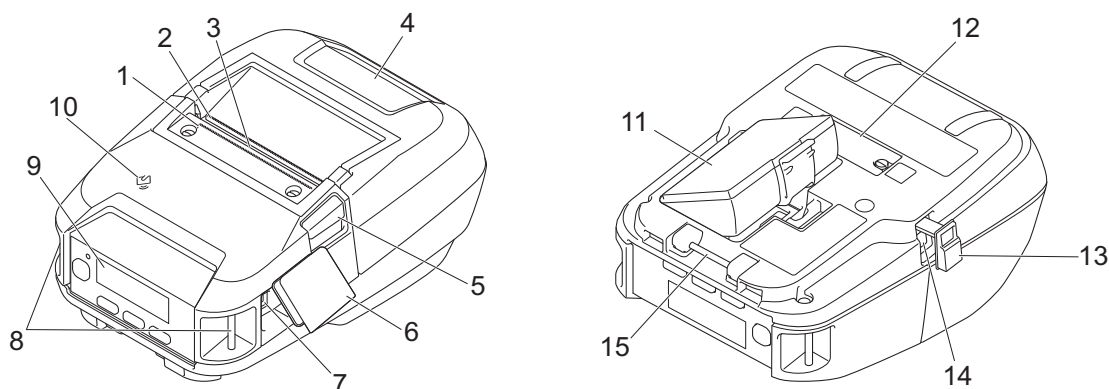
### Informazioni correlate

- [Prima di utilizzare la macchina Brother](#)

## Configurazione della stampante

- [Descrizione dei componenti](#)
- [Descrizione del pannello di controllo](#)
- [Panoramica del display LCD](#)
- [Sequenze e indicazioni dei LED](#)
- [Installazione della batteria](#)
- [Caricamento della batteria](#)
- [Accensione/spegnimento](#)
- [Impostazione della lingua](#)
- [Caricamento del rotolo](#)
- [Aggancio del fermaglio per cintura](#)

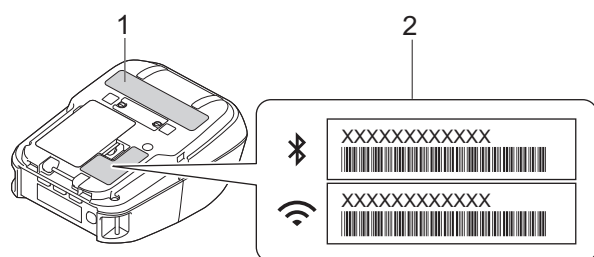
## Descrizione dei componenti



1. Barra di strappo superiore
2. Barra di strappo inferiore
3. Fessura di uscita della carta
4. Coperchio del vano del rotolo
5. Leva di rilascio del coperchio del rotolo
6. Coperchio interfaccia
7. Porta USB tipo C
8. Fessure per tracolla
9. Pannello di controllo
10. Sensore Near-Field Communication (NFC)
11. Vano batteria
12. Coperchio dei contatti per base di ricarica
13. Coperchio del connettore CC
14. Connettore CC
15. Gancio per fermaglio per cintura



Le etichette con numero di serie e indirizzo MAC si trovano sulla base della stampante.



1. Numero di serie
2. Indirizzo MAC



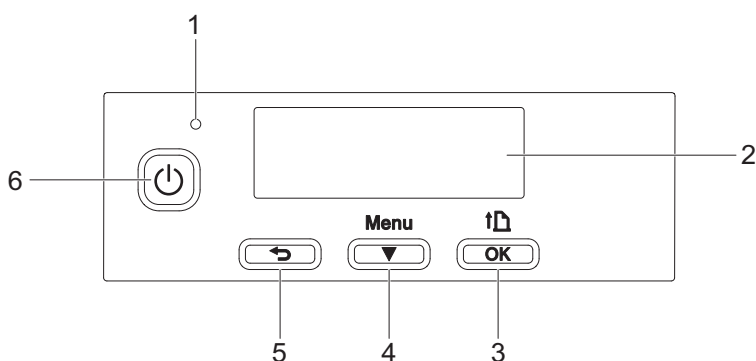
### Informazioni correlate


- [Configurazione della stampante](#)





#### Argomenti correlati:

- [Descrizione del pannello di controllo](#)

## Descrizione del pannello di controllo






1. Indicatore LED
2. DISPLAY LCD
3. Pulsante  (Alimentazione) / OK


Funzione	Operazione
Alimentare la carta	Quando il tipo di carta è impostato su <b>Etichetta pretagliata</b> o <b>Supporto con segni</b> : Premere  per far avanzare automaticamente la carta fino alla posizione di stampa. Quando il tipo di carta è impostato su <b>Nastro a lunghezza continua</b> : Premere  per far avanzare la carta.
Stampare le informazioni della stampante	Assicurarsi che sia inserito un rotolo, quindi premere e tenere premuto  per stampare le informazioni della stampante.
Attivare l'opzione di menu selezionata	Premere  per attivare l'opzione di menu selezionata.




4. Pulsante **Menu / ▼** (Selezione)

Funzione	Operazione
Avviare la modalità di selezione del menu	Con la stampante accesa, premere il pulsante <b>Menu / ▼</b> (Selezione).
Selezionare l'opzione di menu	Quando viene visualizzato il menu, premere il pulsante <b>Menu / ▼</b> (Selezione) per selezionare l'opzione successiva.
Eseguire un file memorizzato nell'area di archiviazione di massa	Se si preme questo pulsante mentre la stampante è in funzione in modalità di archiviazione di massa, è possibile eseguire un file di comando memorizzato nell'area di archiviazione di massa. Ulteriori informazioni >> <i>Argomenti correlati</i>

5.  Pulsante (Indietro)

Funzione	Operazione
Annulla la voce di menu selezionata e torna alla schermata precedente.	Premere il pulsante  (Indietro) per tornare alla categoria di impostazioni precedente.
Annullare il lavoro di stampa corrente	Premere il pulsante  (Indietro) per annullare il lavoro di stampa corrente.

6.  Pulsante (Alimentazione)

Funzione	Operazione
Accendere la stampante	Con la stampante spenta, premere il pulsante  (Alimentazione).
Spegnere la stampante	Quando la stampante è accesa, tenere premuto il pulsante  (Alimentazione) fino a quando sul display LCD viene visualizzato il messaggio <i>Sistema sp..</i> (Se nelle Impostazioni dispositivo è stata attivata la funzionalità <b>Spegnimento automatico</b> , la stampante si spegne automaticamente se rimane inattiva per il periodo di inattività specificato.)
Avviare la stampante in modalità di archiviazione di massa	Se si tengono premuti contemporaneamente il pulsante  (Alimentazione) e il pulsante <b>Menu / ▼</b> (Selezione), la stampante si avvia in modalità di archiviazione di massa. Ulteriori informazioni >> <i>Argomenti correlati</i>



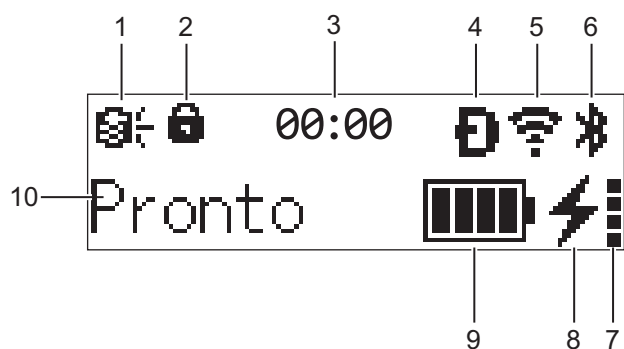
### Informazioni correlate

- [Configurazione della stampante](#)

#### Argomenti correlati:

- [Panoramica del display LCD](#)
- [Sequenze e indicazioni dei LED](#)
- [Stampa tramite interfaccia USB \(modalità di archiviazione di massa\)](#)

## Panoramica del display LCD



### 1. Aggiorna

Indica lo stato della connessione FTP e lo stato dell'aggiornamento.

	Sono disponibili dati nuovi.
 (lampeggiante)	Aggiornamento dati non riuscito.
 (lampeggiante)	Impossibile collegarsi al server.

### 2. Blocco del tasto Menu

Viene visualizzato quando l'opzione **Funzioni tasto menu** dello Strumento di impostazione della stampante è impostata su **Disattivare**.

### 3. Orologio

Viene visualizzato quando [Orologio] è impostato su [Si].

### 4. Wireless Direct (RJ-3250WB)

Indica se Wireless Direct è disponibile.

### 5. WLAN (RJ-3250WB)

	La stampante è collegata alla rete wireless.
	La stampante sta cercando una rete wireless.

### 6. Bluetooth

Indica se Bluetooth è acceso. Quando l'icona lampeggia, la stampante esegue la riparazione automatica. Ulteriori informazioni ►► *Argomenti correlati*



### 7. Livello di condizione della batteria

Il livello di condizione della batteria non viene visualizzato quando non è possibile effettuare la ricarica.

Messaggio	Icona	Condizione
Condiz batt Eccellente		Nessun problema. È possibile utilizzare la batteria.
Condiz batt Buone		Accettabile. È possibile utilizzare la batteria.
Batt scarsa Sostit subito		Lo stato della batteria sta peggiorando.
Bat molt scar Sostit batt		La batteria è gravemente deteriorata.





### 8. Stato di carica

Visualizza lo stato di carica della batteria.

	Ricarica in corso
	Non in carica (la batteria non può essere ricaricata se la temperatura è superiore a 40 °C o inferiore a 0 °C.)
Nessuna icona	La carica è terminata o in pausa

### 9. Livello batteria

Indica il livello di batteria rimanente.

	Pieno
	Alto
	Metà
	Basso

### 10. Stato stampante

Visualizza lo stato della stampante.



### Informazioni correlate

- [Configurazione della stampante](#)




#### Argomenti correlati:









- [Impostazioni di comunicazione dello Strumento di impostazione della stampante \(Windows\)](#)





## Sequenze e indicazioni dei LED

L'indicatore si illumina e lampeggia per segnalare lo stato della stampante. I simboli utilizzati in questa sezione illustrano il significato dei diversi colori e delle combinazioni di colori degli indicatori:

	Indicatore illuminato nel colore mostrato.
	Indicatore lampeggiante nel colore mostrato.
	L'indicatore è spento.

Indicatore LED	Stato
	La stampante è spenta
	La ricarica della batteria è completa (e la stampante è spenta)
	Non in carica (quando l'alimentazione è spenta)
	Livello batteria: almeno medio
	La ricarica della batteria è completa (e la stampante è accesa)
	Accensione
	Non in carica (quando l'alimentazione è accesa)
	Ricarica in corso
	Modalità di avvio
	 Se l'indicatore è rosso (modalità di avvio), contattare il Servizio clienti Brother.
 (Lampeggia velocemente una volta ogni due secondi)	Livello batteria: basso
 (Lampeggia una volta ogni tre secondi)	Modalità riposo e ricarica in corso
	Modalità di sospensione
	Errore fine rotolo
	Errore di alimentazione carta
	Errore di apertura del coperchio
	Errore di comunicazione
	Errore di connessione WPS
	Errore di file BLF
	Nessun errore di modello
	Errore di memoria piena
	Errore di memoria ESC/P piena
	Errore di file JPEG
	Errore di deterioramento della batteria
	Errore di archiviazione di massa
	Livello batteria: vuoto
Errore di sistema	

Indicatore LED	Stato
	Errore di ricerca nel database
	Errore batteria (se la batteria non è completamente carica dopo il periodo di tempo specificato)
	Errore di impostazione orologio
	Errore di batteria rimanente
	La funzione dello spellicolatore non può essere utilizzata a causa della forte luce ambientale.



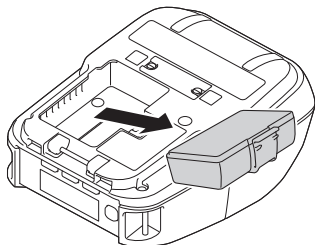
### Informazioni correlate

- [Configurazione della stampante](#)

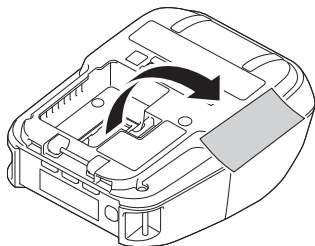
## Installazione della batteria

Assicurarsi di caricare la batteria ricaricabile agli ioni di litio (PA-BT-006) nella stampante o nel caricabatterie prima di utilizzarla per la prima volta.

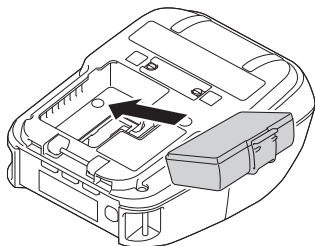
1. Sbloccare la batteria, quindi rimuoverla.



2. Rimuovere il foglio isolante.



3. Inserire la batteria e spingerla fino a quando non si blocca in posizione.



### Informazioni correlate

- [Configurazione della stampante](#)

## Caricamento della batteria

- >> [Suggerimenti per l'uso della batteria](#)
- >> [Caricare la batteria tramite un cavo USB](#)
- >> [Caricare la batteria tramite un adattatore CA \(opzionale\)](#)
- >> [Caricare la batteria tramite un adattatore per auto \(opzionale\)](#)
- >> [Ricarica della batteria tramite il caricabatterie \(opzionale\) o la base di ricarica \(opzionale\)](#)
- >> [Interrompere il caricamento della batteria](#)

### Suggerimenti per l'uso della batteria

Prima di utilizzare la stampante di etichette, caricare completamente la batteria ricaricabile.



- Le stampe ad alta densità (scure) scaricano la batteria più rapidamente rispetto a quelle con densità inferiore. Regolare la densità di stampa tramite le Impostazioni dispositivo. Ulteriori informazioni ►► *Argomenti correlati*
- La carica della batteria deve essere eseguita in un ambiente con temperatura compresa tra 0 °C e 40 °C, in caso contrario la batteria non verrà ricaricata. Se la ricarica si interrompe per via di una temperatura ambiente troppo bassa o troppo elevata, posizionare la stampante a una temperatura compresa tra 0 °C e 40 °C e provare nuovamente a caricarla.
- L'intervallo di temperatura consigliato per la ricarica della batteria è compreso tra 5 °C e 35 °C.
- Se la stampante viene utilizzata quando la batteria è installata e l'adattatore CA o l'adattatore per auto è collegato, la ricarica potrebbe interrompersi anche se la batteria non è ancora completamente carica.

### Caratteristiche della batteria

Per garantire prestazioni elevate e la massima durata della batteria:

- Non utilizzare e non riporre la batteria in un luogo in cui essa è esposta a temperature elevate o basse, in quanto potrebbe deteriorarsi più velocemente.
- Rimuovere la batteria quando si ripone la stampante per lunghi periodi di tempo.
- Conservare le batterie con una carica inferiore al 50% in un ambiente fresco e asciutto e lontano dalla luce diretta del sole.
- In caso di mancato utilizzo per lunghi periodi di tempo, ricaricare la batteria ogni sei mesi.
- Durante la ricarica della batteria, un certo surriscaldamento della stampante è normale e non presenta rischi. Se la stampante diventa molto calda al tatto, scollegare il caricabatterie e interrompere l'uso della stampante.
- Quando la stampante è accesa, le condizioni di integrità della batteria compaiono sul display LCD.

Per l'indicazione del livello di condizione della batteria ►► *Argomenti correlati*

### Caricare la batteria tramite un cavo USB



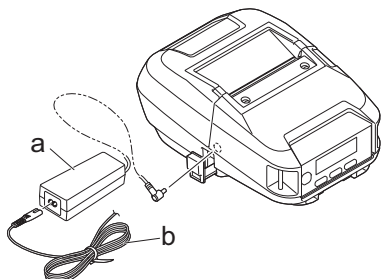
- Il cavo USB tipo C non è incluso.
- Cavo USB compatibile: da USB Tipo C a USB Tipo C (5 V, 1,5 A o più)
- Caricatore USB compatibile: USB Tipo C (5 V, 1,5 A o più)

1. Assicurarsi che la batteria ricaricabile sia installata nella stampante.
2. Aprire il coperchio della porta USB.
3. Collegare il cavo USB alla porta USB della stampante, quindi al computer in uso o a un caricatore USB compatibile.

## Caricare la batteria tramite un adattatore CA (opzionale)

L'adattatore CA e il cavo di alimentazione CA sono accessori opzionali. Al momento dell'acquisto della stampante, acquistare l'adattatore CA e il cavo di alimentazione CA idonei per il paese in cui verrà utilizzata la stampante.

1. Assicurarsi che la batteria ricaricabile sia installata nella stampante.
2. Aprire il coperchio del connettore CC e collegare l'adattatore CA (PA-AD-600A) alla stampante.
3. Collegare il cavo di alimentazione CA all'adattatore CA.
4. Collegare il cavo di alimentazione CA a una presa elettrica (100 V CA - 240 V CA, 50/60 Hz).



- a. Adattatore CA  
b. Cavo di alimentazione CA

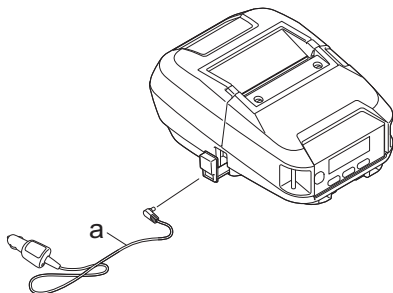
## Caricare la batteria tramite un adattatore per auto (opzionale)

Per ricaricare la batteria ricaricabile, collegare la stampante alla presa di alimentazione da 12 V CC del veicolo (accendino o altra presa).



L'adattatore per auto è un accessorio opzionale.

1. Assicurarsi che la batteria ricaricabile sia installata nella stampante.
2. Collegare l'adattatore per auto (PA-CD-600CG/PA-CD-600WR) alla presa di corrente da 12 V CC del veicolo.
3. Aprire il coperchio del connettore CC e collegare l'adattatore per auto alla stampante.



- a. Adattatore per auto

## Ricarica della batteria tramite il caricabatterie (opzionale) o la base di ricarica (opzionale)

La batteria può essere ricaricata utilizzando il caricabatterie (opzionale) o la base di ricarica (opzionale). Ulteriori informazioni ►► *Argomenti correlati*

## Interrompere il caricamento della batteria

Per interrompere la carica della batteria, scollegare la stampante dal computer o dall'alimentazione.

### ✓ Informazioni correlate



- [Configurazione della stampante](#)

#### Argomenti correlati:

- [Impostazioni dispositivo dello Strumento di impostazione della stampante \(Windows\)](#)

- 
- Panoramica del display LCD
  - Base di ricarica (opzionale: PA-CR-005)
  - Base di ricarica a 4 alloggiamenti (opzionale:PA-4CR-003)
  - Caricabatterie (opzionale: PA-BC-003)
-

## Accensione/spegnimento

- Per accendere la stampante, premere .  
L'indicatore LED di alimentazione diventa verde.
- Per spegnere la stampante, premere  finché sul display LCD non compare il messaggio [Sistema sp.].

### NOTA





- Quando la stampante è collegata all'adattatore CA, si accende automaticamente per impostazione predefinita.
- Quando l'adattatore CA non è collegato alla stampante e alla presa elettrica, non rimuovere la batteria finché il display LCD non si spegne.



### Informazioni correlate

- [Configurazione della stampante](#)

## Impostazione della lingua

1. Premere il pulsante **Menu** / ▼ (Selezione) per selezionare l'opzione di menu [Impostazioni], quindi premere il pulsante  (Alimentazione) / **OK**.
2. Selezionare  [Lingua], quindi premere il pulsante  (Alimentazione) / **OK**.
3. Selezionare una lingua, quindi premere il pulsante  (Alimentazione) / **OK**.



### Informazioni correlate

- [Configurazione della stampante](#)

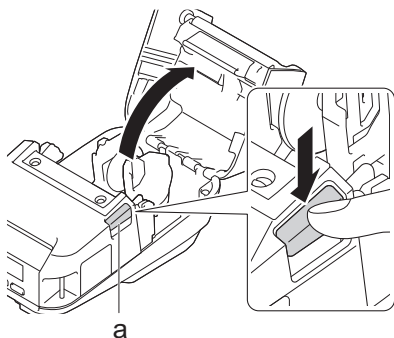


## Caricamento del rotolo

- >> Caricamento del rotolo
- >> Cambiare i portarotoli per utilizzare il supporto di dimensione personalizzata
- >> Uso del fermo portarotolo
- >> Strappo del supporto

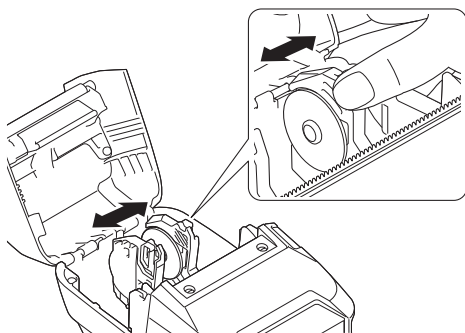
### Caricamento del rotolo

1. Premere la leva di rilascio del coperchio del vano del rotolo per aprire il vano del rotolo.



a. Leva di rilascio del coperchio del rotolo

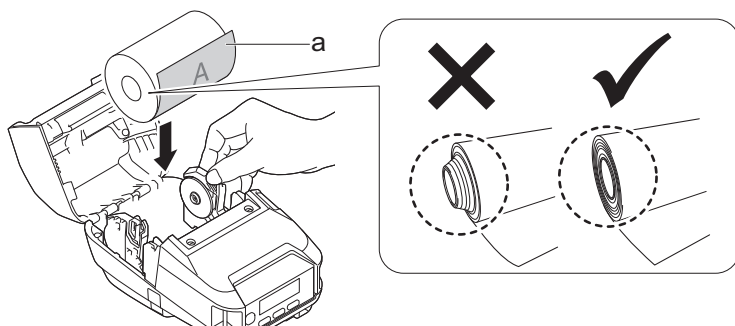
2. Far scorrere entrambe le guide del rotolo verso l'esterno.



3. Verificare che il rotolo sia allineato correttamente, quindi inserirlo nel relativo vano.

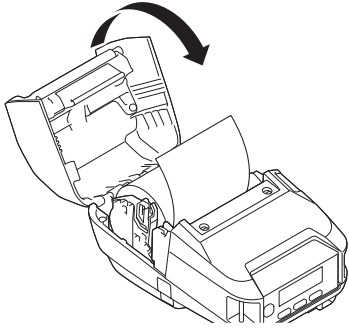
### NOTA

Se il nucleo del rotolo sporge, appiattire i bordi prima di impostare, come illustrato.



a. Superficie di stampa (rivolta verso l'esterno sul rotolo)

4. Chiudere il coperchio del vano del rotolo fino a quando non si blocca al proprio posto.




5. Se sul display LCD è visualizzato [Selezione] o [Rilevamento], selezionare l'opzione desiderata. Per configurare queste impostazioni in un secondo momento, accedere al [Supporto].

## NOTA

Per ottenere le migliori prestazioni, utilizzare il supporto originale Brother.



- Quando si utilizzano etichette pretagliate, impostare il tipo di carta su **Etichetta pretagliata**, quindi premere il pulsante  (Alimentazione) / **OK** dopo aver inserito il rotolo. La stampante farà avanzare l'etichetta fino alla posizione inizio modulo.
- Per rimuovere il rotolo, seguire al contrario la procedura di caricamento.
- Assicurarsi che il rotolo inserito ruoti liberamente tra le relative guide.

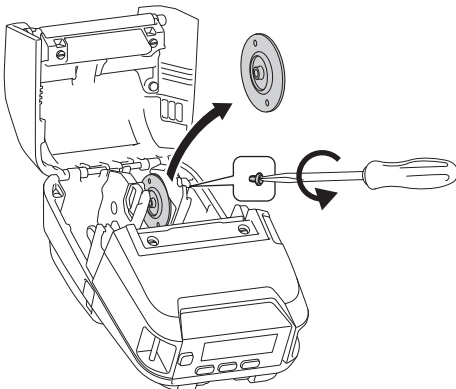
## Cambiare i portarotoli per utilizzare il supporto di dimensione personalizzata

Per utilizzare supporti di formato personalizzato, collegare alle guide dei rotoli i portarotoli che corrispondono alle dimensioni del nucleo del supporto.

## NOTA

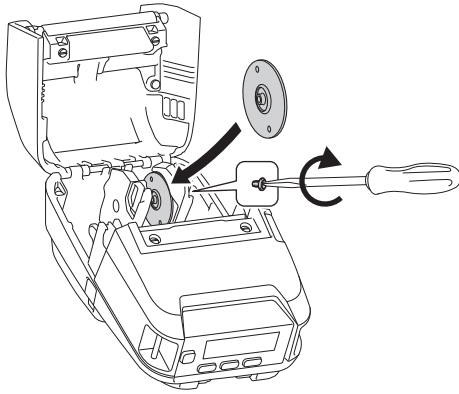
- Non tutti i tipi di portarotolo del supporto possono essere forniti con la stampante. Per acquistare portarotoli aggiuntivi, contattare il distributore Brother di zona.
- Per controllare le dimensioni del nucleo del supporto accettate da ciascun portarotolo, controllare le informazioni al centro del portarotolo.
- Se si utilizzano portarotoli di più dimensioni, assicurarsi che i lati della stessa dimensione siano rivolti l'uno verso l'altro quando fissati alle guide del rotolo.

1. Premere la leva di rilascio del coperchio del vano del rotolo per aprire il vano del rotolo.
2. Tenere la guida del rotolo di sinistra in modo che non ruoti, quindi rimuovere il portarotolo attualmente installato utilizzando un cacciavite a testa piatta.



3. Tenere la guida del rotolo di destra in modo che non ruoti, quindi rimuovere il portarotolo attualmente installato utilizzando un cacciavite a testa piatta.

4. Con un cacciavite a testa piatta, collegare alle guide dei rotoli i portarotoli che corrispondono alle dimensioni del nucleo del supporto. Accertarsi di utilizzare portarotoli della stessa dimensione.

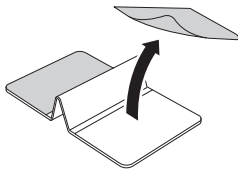


5. Inserire il rotolo. Per ulteriori informazioni, >> *Argomenti correlati*.
6. Chiudere il coperchio del vano del rotolo e premere fino a quando non si blocca al proprio posto.
7. Se sul display LCD viene visualizzato automaticamente [Selezione] o [Rilevamento], selezionare l'opzione desiderata. Per configurare queste impostazioni in un secondo momento, accedere al menu [Supporto]

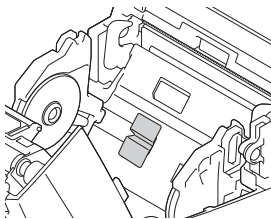
## Uso del fermo portarotolo

Il fermo del portarotolo impedisce la chiusura delle guide del rotolo. È ideale per ridurre la distanza necessaria per estendere le guide del rotolo e caricare il rotolo.

1. Rimuovere la carta di ritorno dai due punti sul fermo del portarotolo, come mostrato nell'illustrazione.



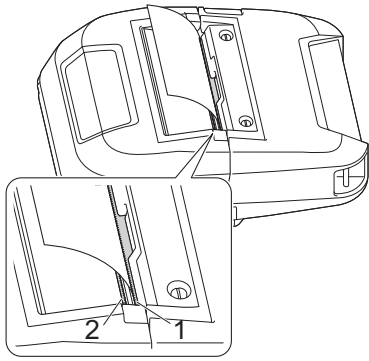
2. Estendere le guide del rotolo verso l'esterno e fissare il fermo del portarotolo alla parte più interna della scanalatura.



- Il fermo del portarotolo è compatibile con un rotolo largo 76 mm.
- Fissare il fermo del portarotolo con le guide del rotolo estese verso l'esterno.
- Il fermo del portarotolo può essere fissato su entrambi i lati della scanalatura.
- Fissare il fermo del portarotolo per evitare che si accumuli aria in eccesso tra lo strato adesivo e la stampante.
- Prima del fissaggio, pulire la parte incollata della stampante.

## Strappo del supporto

La carta delle ricevute, le etichette e le targhette possono essere tagliate tirando rapidamente verso l'alto o verso il basso il supporto in base alla posizione di taglio impostata. I supporti linerless possono essere strappati solo verso l'alto.



1. Barra di strappo superiore
2. Barra di strappo inferiore

## ⚠ ATTENZIONE

Non toccare la lama della barra di strappo.



- L'impostazione predefinita [Barra strappo] è impostata su [Verso l'alto]. (Quando **Linerless** è impostato su **Accesa** nella scheda **Avanzate** dello Strumento di impostazione della stampante, l'impostazione [Barra strappo] non è disponibile.)
- Per modificare la posizione di taglio, aprire lo Strumento di impostazione della stampante e accedere a **Posizione di stampa/sensori** in **Impostazioni dispositivo**, quindi immettere l'impostazione desiderata nel campo **Regola strappo**. Ulteriori informazioni >> *Argomenti correlati*



## Informazioni correlate

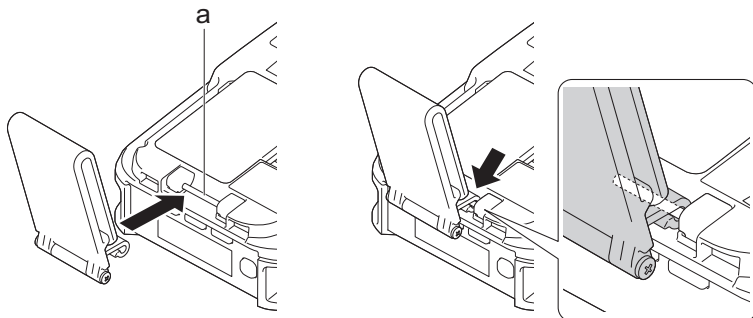
- [Configurazione della stampante](#)

### Argomenti correlati:

- [Impostazioni dispositivo dello Strumento di impostazione della stampante \(Windows\)](#)

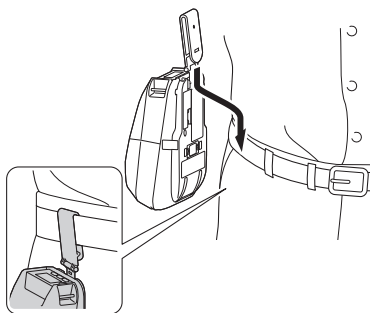
## Aggancio del fermaglio per cintura

1. Fissare il fermaglio per cintura all'apposito gancio sulla stampante, come mostrato in figura:



a. Gancio per fermaglio per cintura

2. Agganciare il fermaglio per cintura, come mostrato.



- Assicurarsi di fissare saldamente il fermaglio per cintura alla stampante.
- Per staccare il fermaglio per cintura, eseguire la procedura di installazione al contrario.
- Si consiglia di utilizzare una cintura di spessore inferiore a 5 mm e larghezza inferiore a 47,63 mm.



### Informazioni correlate

- [Configurazione della stampante](#)

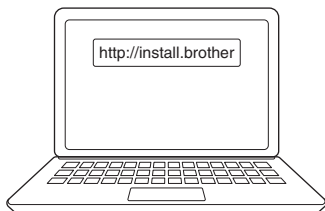
## Installazione del software

- [Installare i driver e il software della stampante su un computer](#)
- [Collegare la stampante a un computer o a un dispositivo mobile](#)

## Installare i driver e il software della stampante su un computer

Per stampare da un computer, installare sul computer il driver stampante e P-touch Editor.

1. Nella barra degli indirizzi, digitare [install.brother](http://install.brother) e scaricare il programma di installazione di Software/ Documentazione.



2. Fare doppio clic sul programma di installazione scaricato e seguire le istruzioni a schermo.

### NOTA

- Per utilizzare le funzioni avanzate della stampante, selezionare il software aggiuntivo desiderato durante l'installazione.



(RJ-3250WB)

Per collegare la stampante a un computer utilizzando una connessione wireless, si consiglia quanto segue:

- Prima di procedere, prendere nota del codice SSID (nome della rete) e della password (chiave di rete) della rete wireless. Se non si riesce a trovare queste informazioni, contattare l'amministratore di rete o il produttore del punto di accesso/router wireless.
- Per collegare la stampante a un computer utilizzando Wireless Direct, è necessario selezionare la connessione USB durante l'installazione. Al termine dell'installazione, fare clic sul collegamento a Wireless Direct.



Per usare la stampante con un metodo di connessione diverso da quello selezionato durante l'installazione, è necessario utilizzare nuovamente il programma di installazione per reinstallare il software e i driver stampante, quindi selezionare il nuovo metodo di connessione.




### Informazioni correlate

- [Installazione del software](#)
  - [Applicazioni disponibili](#)

## Applicazioni disponibili

### NOTA

Queste applicazioni sono disponibili solo per Windows.

Applicazione	Funzioni
P-touch Editor	Consente di progettare e stampare etichette personalizzate mediante gli strumenti di disegno integrati per creare font e stili di testo diversi, importare immagini e inserire i codici a barre.
P-touch Transfer Manager	Consente di trasferire modelli e altri dati alla stampante e di salvare backup dei dati nel computer. Questa applicazione viene installata con P-touch Editor.
P-touch Library	Gestisce e stampa i modelli di P-touch Editor. È possibile utilizzare P-touch Library per stampare i modelli. Questa applicazione viene installata con P-touch Editor.
P-touch Transfer Express	Consente di trasferire il firmware e altri pacchetti di parametri alla stampante. Per scaricare il programma di installazione, accedere alla pagina <b>Download</b> del modello sul sito Web di supporto Brother all'indirizzo <a href="http://support.brother.com">support.brother.com</a>
P-touch Update Software	Controlla e aggiorna il software e il firmware all'ultima versione.
Strumento di impostazione della stampante	Consente di specificare le impostazioni della stampante da un computer. <ul style="list-style-type: none"><li>• <b>Impostazioni di comunicazione</b></li><li>• <b>Impostazioni dispositivo</b></li><li>• <b>Impostazioni P-touch Template</b></li><li>• <b>Impostazione formato carta</b></li></ul>
BRAdmin Light	Individua la stampante sulla rete e consente di configurare le impostazioni di base dal computer.
BRAdmin Professional	Individua la stampante sulla rete e consente di configurare le impostazioni di base e gli aggiornamenti dal computer.
Font Manager	Consente di trasferire i font alla stampante e di eliminarli dalla stampante. È possibile accedere ai font trasferiti e stamparli utilizzando vari comandi di stampa. Per scaricare il programma di installazione, accedere alla pagina <b>Download</b> del modello sul sito Web di supporto Brother all'indirizzo <a href="http://support.brother.com">support.brother.com</a>  <ul style="list-style-type: none"><li>• <b>Autorizzazioni font</b> Per utilizzare i font, è necessario accettare tutti i termini e le condizioni richiesti dal proprietario legittimo di ogni font. Prima di scaricare i font, confermare di disporre delle licenze d'uso legittime per l'utilizzo dei font e rispettare i relativi termini e condizioni; in caso contrario non sarà possibile scaricare i font.</li></ul>
Gestione pagina Web	Consente di utilizzare un browser Web standard per gestire una stampante sulla rete utilizzando il protocollo HTTPS.



### Informazioni correlate

- [Installare i driver e il software della stampante su un computer](#)

#### Argomenti correlati:

- [Software disponibile](#)



## **Collegare la stampante a un computer o a un dispositivo mobile**

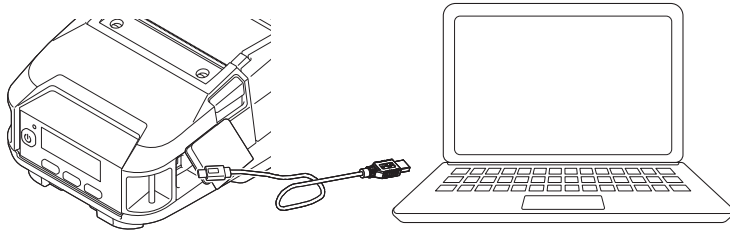
- [Collegare la stampante a un computer utilizzando un cavo USB](#)
- [Collegamento della stampante a un computer mediante Wi-Fi](#)
- [Collegamento della stampante a un computer mediante connessione Bluetooth](#)
- [Connettere la stampante a un dispositivo mobile tramite NFC \(Android\)](#)

## Collegare la stampante a un computer utilizzando un cavo USB

### NOTA

Il cavo USB tipo C non è incluso.

1. Prima di collegare il cavo USB, assicurarsi che la stampante sia spenta.
2. Collegare il cavo USB alla porta USB della stampante, quindi al computer in uso.



3. Accendere la stampante.



### Informazioni correlate

- [Collegare la stampante a un computer o a un dispositivo mobile](#)

## Collegamento della stampante a un computer mediante Wi-Fi

Modelli correlati: RJ-3250WB

Sono disponibili i seguenti metodi di connessione Wi-Fi:






- >> Utilizzo di un router/punto di accesso Wi-Fi (modalità Infrastruttura)
- >> Senza l'utilizzo di un router/punto di accesso Wi-Fi (Wireless Direct)
- >> Uso simultaneo delle modalità Infrastruttura e Wireless Direct
- >> Uso di WPS (Wi-Fi Protected Setup™)

### Utilizzo di un router/punto di accesso Wi-Fi (modalità Infrastruttura)





La Modalità Infrastruttura consente di collegare la stampante a un computer o a un dispositivo mobile mediante router/punto di accesso Wi-Fi.

#### • Operazioni preliminari

Per prima cosa è necessario configurare le impostazioni Wi-Fi della stampante in modo che sia in grado di comunicare con il punto di accesso/router Wi-Fi. Dopo aver configurato la stampante, i computer e i dispositivi mobili della rete potranno accedere alla stampante.

- Prima di collegare la stampante alla rete, contattare l'amministratore di sistema per confermare le impostazioni della rete Wi-Fi.
- Per configurare nuovamente le impostazioni Wi-Fi o se lo stato della connessione Wi-Fi della stampante non è noto, reimpostare le impostazioni Wi-Fi della stampante.
  1. Premere contemporaneamente il pulsante  (Alimentazione) / **OK** e il pulsante  (Alimentazione) per circa cinque secondi. L'indicatore LED inizia a lampeggiare in verde.
  2. Mentre si preme il pulsante  (Alimentazione), premere due volte il pulsante  (Alimentazione) / **OK**.
  3. Rilasciare il pulsante  (Alimentazione).
- Per ottenere risultati ottimali con la normale stampa dei documenti di tutti i giorni, fare in modo che la stampante sia il più vicino possibile al punto di accesso/router Wi-Fi e che non vi siano troppi ostacoli. Grandi oggetti e pareti tra i due dispositivi, nonché interferenze provenienti da altre apparecchiature elettroniche possono influire sulla velocità di trasferimento dei dati di stampa.

#### • Connessione della stampante al punto di accesso/router Wi-Fi


1. Per prima cosa, prendere nota del valore SSID (nome della rete) e della password (chiave di rete) del punto di accesso/router Wi-Fi.
2. Collegare la stampante e il computer utilizzando un cavo USB.
3. Sulla stampante, premere il pulsante **Menu** / ▼ (Selezione) per selezionare l'opzione di menu [WLAN], quindi premere il pulsante  (Alimentazione) / **OK**. Impostare [Att./Disatt.] su [Accesa].
4. Configurare le impostazioni della modalità Infrastruttura della stampante.
  - Dal menu LCD:
    - a. Premere il pulsante **Menu** / ▼ (Selezione) per selezionare l'opzione di menu [WLAN], quindi premere il pulsante  (Alimentazione) / **OK**.
    - b. Premere il pulsante **Menu** / ▼ (Selezione) per selezionare l'opzione di menu [Modalità], quindi premere il pulsante  (Alimentazione) / **OK**.
    - c. Selezionare [Infrastruttura], quindi premere il pulsante  (Alimentazione) / **OK**.
  - Utilizzando un computer Windows:

- a. Avviare lo Strumento di impostazione della stampante sul computer e fare clic sul pulsante **Impostazioni di comunicazione**.
  - b. Selezionare **LAN wireless** per **Interfaccia selezionata** nella scheda **Generale**, quindi selezionare **Infrastruttura** per **Modalità di comunicazione** in **Impostazioni wireless** nella scheda **LAN wireless**.
5. Avviare lo Strumento di impostazione della stampante sul computer Windows e fare clic sul pulsante **Impostazioni di comunicazione**. Selezionare **Impostazioni wireless** nella scheda **LAN wireless**. Immettere il codice SSID annotato in precedenza oppure fare clic su **Cerca** e selezionare il codice SSID dall'elenco visualizzato.
  6. Immettere la password utilizzando il **Codice autorizzazione**.



Le informazioni richieste variano in base al metodo di autenticazione e alla modalità di crittografia; immettere solo le informazioni relative al proprio ambiente di rete.

7. Fare clic su **Applica**.





Quando si stabilisce la connessione tra la stampante e il punto di accesso/router Wi-Fi, l'icona  (Wi-Fi) viene visualizzata sul display LCD della stampante. I computer e i dispositivi mobili che si trovano sulla stessa rete della stampante potranno accedere alla stampante.



Per modificare altre impostazioni di rete, usare lo Strumento di impostazione della stampante.

## Senza l'utilizzo di un router/punto di accesso Wi-Fi (Wireless Direct)

Wireless Direct consente di collegare direttamente la stampante al computer o al dispositivo mobile in uso senza necessità di un punto di accesso/router Wi-Fi. La stampante stessa funge da punto di accesso Wi-Fi.




1. Confermare le impostazioni Wireless Direct della stampante.
  - Dal menu LCD:
    - a. Premere il pulsante **Menu** / ▼ (Selezione) per selezionare l'opzione di menu [WLAN], quindi premere il pulsante  (Alimentazione) / **OK**.
    - b. Premere il pulsante **Menu** / ▼ (Selezione) per selezionare l'opzione di menu [Modalità], quindi premere il pulsante  (Alimentazione) / **OK**.
    - c. Selezionare [Diretto], quindi premere il pulsante  (Alimentazione) / **OK**. L'icona Wireless Direct viene visualizzata sul display LCD.
  - Utilizzando un computer Windows:
    - a. Collegare la stampante e il computer utilizzando un cavo USB.
    - b. Avviare lo Strumento di impostazione della stampante sul computer e fare clic sul pulsante **Impostazioni di comunicazione**.
    - c. Verificare che **Wireless Direct** è selezionato per **Interfaccia selezionata** nella scheda **Generale**.
2. Sulla stampante, premere il pulsante **Menu** / ▼ (Selezione) per selezionare l'opzione di menu [WLAN], quindi premere il pulsante  (Alimentazione) / **OK**. Impostare [Att./Disatt.] su [Accesa]
3. Per selezionare il valore SSID della stampante ("DIRECT-\*\*\*\*\*\_RJ-3250WB"), utilizzare il computer o un dispositivo mobile. Se necessario, immettere la password ("325\*\*\*\*\*", dove \*\*\*\*\* sono le ultime cinque cifre del numero di serie della stampante).

## NOTA

- L'etichetta con numero di serie si trova sulla base della stampante. È anche possibile verificare il numero di serie stampando le impostazioni della stampante. Ulteriori informazioni ►► *Argomenti correlati*
- Per modificare le impostazioni della rete della stampante è possibile utilizzare lo Strumento di impostazione della stampante.
- Lo Strumento di impostazione della stampante consente inoltre di applicare a più stampanti le impostazioni di rete.

- Mentre si usa Wireless Direct non è possibile connettersi a Internet tramite Wi-Fi. Per collegarsi a Internet, utilizzare un router/punto di accesso Wi-Fi (modalità Infrastruttura).
- Si consiglia di impostare una nuova password Wireless Direct utilizzando lo strumento di impostazione della stampante per proteggere la stampante da accessi non autorizzati.




## Uso simultaneo delle modalità Infrastruttura e Wireless Direct

1. Impostare la stampante sulle modalità Infrastruttura e Wireless Direct.
  - Dal menu LCD:
    - a. Premere il pulsante **Menu / ▼** (Selezione) per selezionare l'opzione di menu [WLAN], quindi premere il pulsante  (Alimentazione) / **OK**.
    - b. Premere il pulsante **Menu / ▼** (Selezione) per selezionare l'opzione di menu [Modalità], quindi premere il pulsante  (Alimentazione) / **OK**.
    - c. Selezionare [Diretto/Infr.], quindi premere il pulsante  (Alimentazione) / **OK**.
  - Utilizzando un computer Windows:
    - a. Avviare **Printer Setting Tool** sul computer Windows in uso.
    - b. Fare clic sul pulsante **Impostazioni di comunicazione**.
    - c. Fare clic su **Generale > Impostazioni di comunicazione**.
    - d. Verificare che l'opzione **Infrastruttura e Wireless Direct** sia selezionata per l'impostazione **Interfaccia selezionata**.

## Uso di WPS (Wi-Fi Protected Setup™)

1. In primo luogo, verificare che il punto di accesso/router Wi-Fi riporti il simbolo WPS.



2. Posizionare la stampante nelle vicinanze del punto di accesso/router Wi-Fi.  
Il raggio di azione può variare a seconda dell'ambiente. Vedere le istruzioni fornite con il punto di accesso/router Wi-Fi.
3. Premere il pulsante WPS sul punto di accesso/router Wi-Fi.
4. Sulla stampante, premere il pulsante **Menu / ▼** (Selezione) per selezionare l'opzione di menu [WLAN], quindi premere il pulsante  (Alimentazione) / **OK**.
5. Premere il pulsante **Menu / ▼** (Selezione) per selezionare l'opzione di menu [Ins. Pwd WPS], quindi premere il pulsante  (Alimentazione) / **OK**.
6. Selezionare il menu [Pressione puls] o [Codice PIN], quindi premere il pulsante  (Alimentazione) / **OK**.

Per ulteriori informazioni, vedere le istruzioni fornite con il punto di accesso/router Wi-Fi. Quando viene stabilita la connessione, sullo schermo LCD della stampante viene visualizzata l'icona WLAN. I computer e i dispositivi mobili che si trovano sulla stessa rete della stampante potranno accedere alla stampante.



- La stampante tenterà di collegarsi tramite WPS per due minuti. Se durante questo lasso di tempo viene premuto il pulsante **Menu / ▼** (Selezione), la stampante continua a tentare di connettersi per altri due minuti.
- Se il computer o il dispositivo mobile supporta il metodo di autenticazione tramite PIN, selezionare [Codice PIN] per una protezione migliore.

## ✓ Informazioni correlate

- [Collegare la stampante a un computer o a un dispositivo mobile](#)



---

**Argomenti correlati:**

- Modifica delle impostazioni stampante tramite lo Strumento di impostazione della stampante (Windows)
  - Impostazioni di comunicazione dello Strumento di impostazione della stampante (Windows)
  - Conferma delle impostazioni della stampante
-

## Collegamento della stampante a un computer mediante connessione Bluetooth

Attenersi alle istruzioni del produttore del dispositivo dotato di Bluetooth (computer o dispositivo mobile) o dell'adattatore Bluetooth e installare l'eventuale hardware e software necessario.

1. Premere il pulsante **Menu** / ▼ (Selezione) per selezionare l'opzione di menu [Bluetooth], quindi premere il pulsante  (Alimentazione) / **OK**.
2. Selezionare il menu [Acces/Spent], quindi premere il pulsante  (Alimentazione) / **OK**.  
Selezionare [Accesa].
3. Usare il software di gestione Bluetooth per rilevare la stampante.  
Selezionare il nome della stampante, tenendo presente che XXXX indica le ultime quattro cifre del numero di serie della stampante. L'etichetta con il numero di serie si trova sulla base della stampante.  
La comunicazione Bluetooth è ora disponibile.

### NOTA

- È possibile modificare le impostazioni di comunicazione della stampante anche tramite lo strumento di impostazione della stampante. Ulteriori informazioni ►► [Informazioni correlate](#)
- Per impostazione predefinita, la modalità Bluetooth è impostata su [Classico e LE], pertanto nel menu Bluetooth del dispositivo Android potrebbero essere visualizzati due nomi Bluetooth identici (uno per la modalità Classico e l'altro per la modalità Risparmio energetico).
- Se il passcode viene visualizzato sul display LCD durante la connessione, controllare che corrisponda a quello del computer o del dispositivo mobile, quindi premere il pulsante **OK**.
- Si consiglia di impostare un nuovo codice PIN Bluetooth utilizzando lo strumento di impostazione della stampante per proteggere la stampante da accessi non autorizzati.



### Informazioni correlate

- [Collegare la stampante a un computer o a un dispositivo mobile](#)

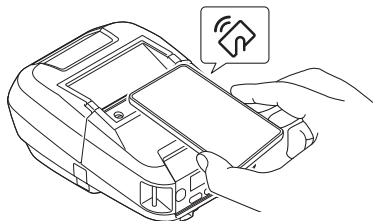
#### Argomenti correlati:

- [Impostazioni di comunicazione dello Strumento di impostazione della stampante \(Windows\)](#)

## Connettere la stampante a un dispositivo mobile tramite NFC (Android)

Le impostazioni di abbinamento predefinite variano in funzione del modello utilizzato e della regione.

1. Verificare che le impostazioni Bluetooth della stampante e quelle Bluetooth e NFC del dispositivo mobile siano abilitate.
2. Toccare la stampante con il dispositivo mobile.



- La modalità Bluetooth della stampante deve essere impostata su [Classico e LE], [Classica], o [Basso consumo].
- Non tutti i dispositivi Android possono connettersi correttamente alla stampante.



### Informazioni correlate

- [Collegare la stampante a un computer o a un dispositivo mobile](#)




## **Creare e stampare etichette tramite il computer in uso**

- [Creazione di etichette utilizzando P-touch Editor \(Windows\)](#)
- [Stampa di etichette usando P-touch Editor \(Windows\)](#)
- [Creazione di etichette e stampa senza installare software e driver](#)
- [Stampa di etichette mediante il driver stampante \(Windows\)](#)

## Creazione di etichette utilizzando P-touch Editor (Windows)

Per utilizzare la stampante con il computer è necessario installare P-touch Editor e il driver stampante.

Per i driver e i software più recenti, accedere alla pagina **Download** del modello in uso sul sito Web di supporto Brother all'indirizzo [support.brother.com](http://support.brother.com).

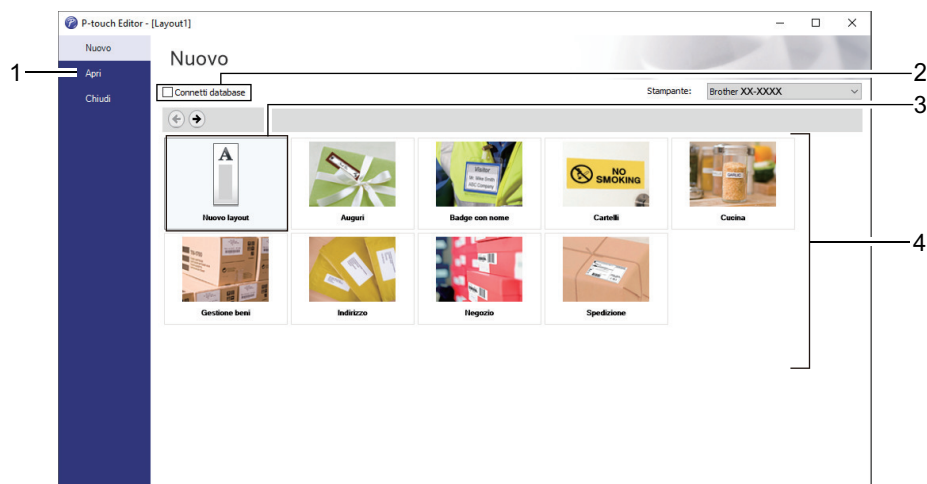
1. Avviare P-touch Editor .

- **Windows 10/Windows Server 2016/Windows Server 2019:**  
Fare clic su **Start** > **Brother P-touch** > **P-touch Editor** o doppio clic sull'icona **P-touch Editor** sul desktop.
- **Windows 8,1/Windows Server 2012/Windows Server 2012 R2:**  
Fare clic sull'icona **P-touch Editor** nella schermata **Applicazioni** oppure fare doppio clic sull'icona **P-touch Editor** sul desktop.
- **Windows 7**  
Fare clic su **Fare clic per iniziare.** > **Tutti i programmi** > **Brother P-touch** > **P-touch Editor** o doppio clic sull'icona **P-touch Editor** sul desktop.

P-touch Editor viene avviato.

2. Effettuare una delle seguenti operazioni:

- Per aprire un layout esistente, fare clic su **Apri** (1).
- Per collegare un layout predefinito a un database, selezionare la casella di controllo accanto a **Connetti database** (2).
- Per creare un nuovo layout, fare doppio clic sul riquadro **Nuovo layout** (3) oppure fare clic sul riquadro **Nuovo layout** (3) e quindi su →.
- Per creare un nuovo layout usando un layout predefinito, fare doppio clic su un pulsante di categoria (4) oppure selezionare un pulsante di categoria (4) e poi fare clic su →.



Per modificare il funzionamento di P-touch Editor all'avvio, fare clic su **Strumenti** > **Opzioni** nella barra dei menu di P-touch Editor per visualizzare la finestra di dialogo **Opzioni**. Sul lato sinistro, selezionare l'intestazione **Generali**, quindi l'impostazione desiderata nella casella di riepilogo **Operazioni** sotto **Impostazioni di avvio**.



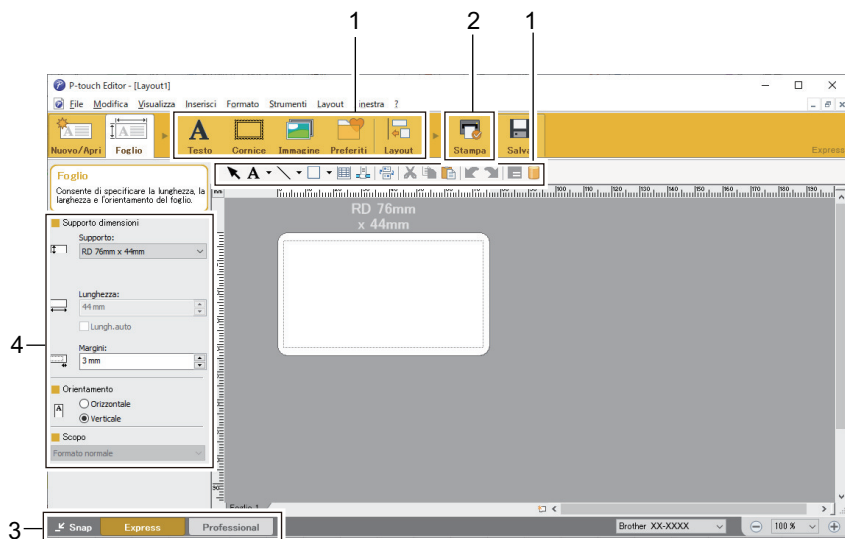
### Informazioni correlate

- [Creare e stampare etichette tramite il computer in uso](#)
  - [Finestra principale della modalità Express di P-touch Editor \(Windows\)](#)
  - [Finestra principale della modalità Professional di P-touch Editor \(Windows\)](#)

- 
- Finestra principale della modalità Snap di P-touch Editor (Windows)
-

## Finestra principale della modalità Express di P-touch Editor (Windows)

La modalità Express consente di creare rapidamente layout contenenti testo e immagini.



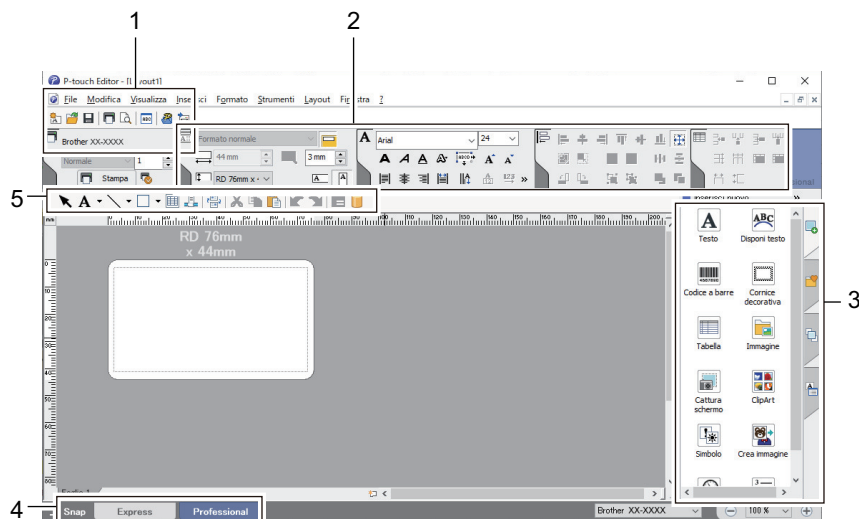
1. Pulsanti di modifica
2. Pulsante Stampa
3. Pulsanti di selezione della modalità di funzionamento
4. Palette delle proprietà

### ✓ Informazioni correlate

- [Creazione di etichette utilizzando P-touch Editor \(Windows\)](#)

## Finestra principale della modalità Professional di P-touch Editor (Windows)

La modalità Professional consente di creare layout utilizzando un'ampia gamma di strumenti e opzioni avanzati.



1. Menu Stampa
2. Palette delle proprietà
3. Barra laterale
4. Pulsanti di selezione della modalità di funzionamento
5. Barre degli strumenti di modifica

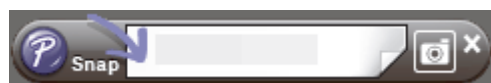
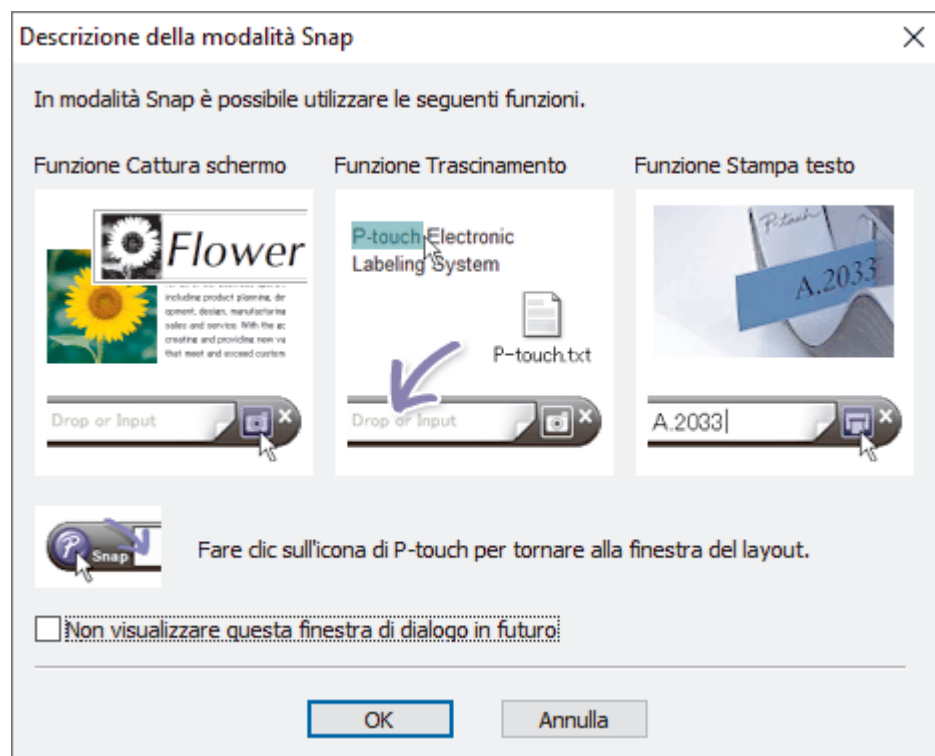


### Informazioni correlate

- [Creazione di etichette utilizzando P-touch Editor \(Windows\)](#)

## Finestra principale della modalità Snap di P-touch Editor (Windows)

La modalità Snap consente di catturare interamente o in parte il contenuto della schermata del computer e di stamparlo.



### ✓ Informazioni correlate


- [Creazione di etichette utilizzando P-touch Editor \(Windows\)](#)

## Stampa di etichette usando P-touch Editor (Windows)

- >> [Modalità Express](#)
- >> [Modalità Professional](#)
- >> [Modalità Snap](#)


### Modalità Express

Prima di stampare, configurare le impostazioni di stampa nella schermata Stampa.

- Fare clic su **File > Stampa** dalla barra dei menu oppure fare clic su  (**Stampa**).

### Modalità Professional


Prima di stampare, configurare le impostazioni di stampa nella schermata Stampa.

- Fare clic su **File > Stampa** dalla barra dei menu oppure fare clic su .



Fare clic su  per avviare la stampa senza modificare le impostazioni.

### Modalità Snap

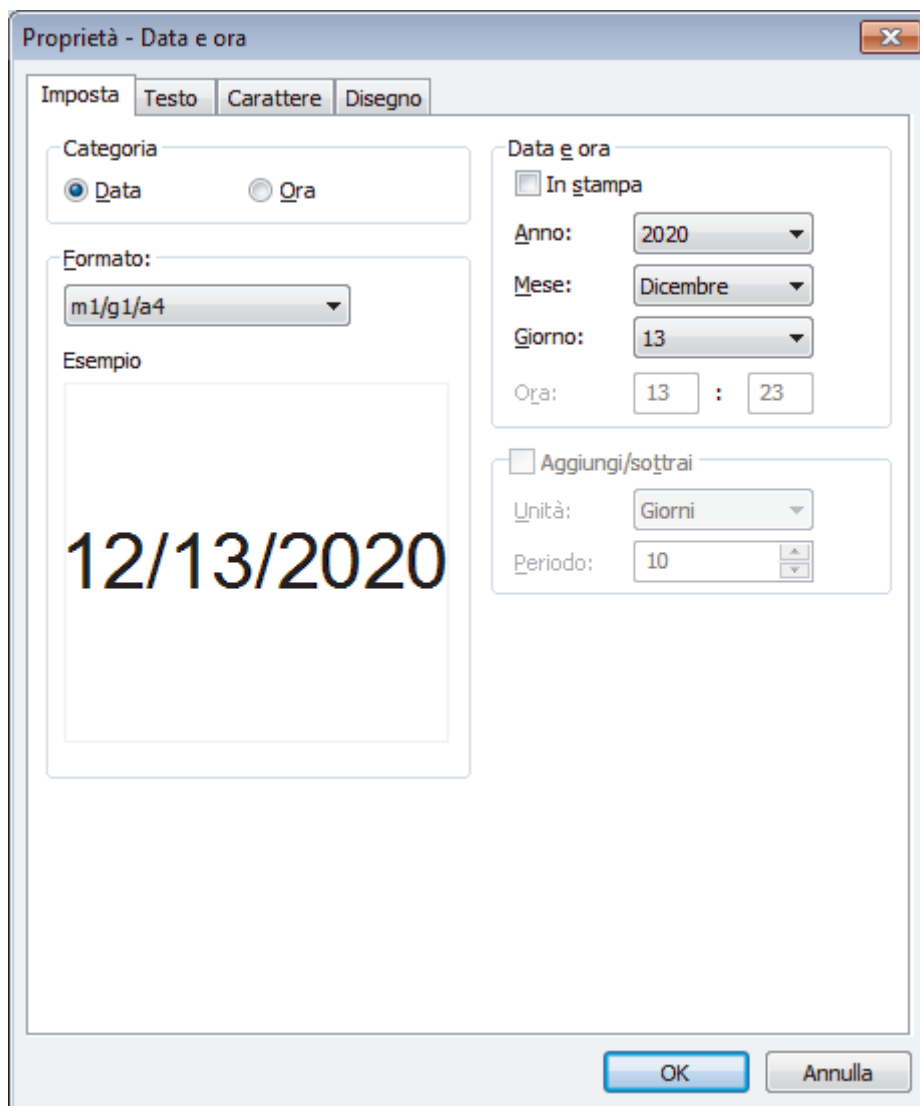
- Immettere il testo, quindi fare clic su .

### ✓ Informazioni correlate

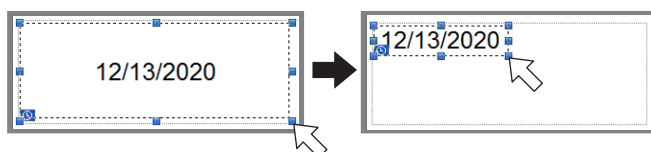
- [Creare e stampare etichette tramite il computer in uso](#)
  - [Inserimento di data e ora in un'etichetta](#)

## Inserimento di data e ora in un'etichetta

1. In P-touch Editor, aprire il layout etichetta da modificare.
2. Fare clic su **Inserisci > Data/Ora** nella barra dei menu di P-touch Editor per visualizzare la finestra di dialogo **Proprietà - Data e ora**.
3. Selezionare il formato della data da utilizzare.



La data e l'ora inserite nell'etichetta vengono stampate utilizzando la dimensione dei caratteri predefiniti della stampante. Poiché la dimensione del carattere viene determinata dalle dimensioni dell'oggetto data e ora, impostare per tale oggetto il formato desiderato in P-touch Editor prima di trasferire il layout etichetta alla stampante.



### ✓ Informazioni correlate

- [Stampa di etichette usando P-touch Editor \(Windows\)](#)



## **Creazione di etichette e stampa senza installare software e driver**

- [Stampa tramite interfaccia USB \(modalità di archiviazione di massa\)](#)
- [Stampa dei dati di immagine senza utilizzare il driver stampante](#)


## Stampa tramite interfaccia USB (modalità di archiviazione di massa)

La modalità di archiviazione di massa consente di inviare un file alla stampante mediante l'interfaccia USB, senza installare il driver stampante.

Questa funzionalità è utile per:

- Applicare le impostazioni della stampante salvate in un file di comando (formato file BIN) e aggiungere dei modelli (formato file BLF) nella stampante senza la necessità di utilizzare strumenti software. Entrambi i tipi di file devono essere distribuiti da un amministratore.
- Eseguire dei comandi senza installare il driver della stampante.
- Utilizzare un dispositivo con un sistema operativo (compresi i sistemi operativi diversi da Windows) che dispone di una funzionalità host USB per stampare e trasmettere dati.

1. Verificare che la stampante sia spenta.

2. Tenendo premuto il pulsante **Menu / ▼** (Selezione), premere e tenere premuto il pulsante  (Alimentazione).

La stampante viene avviata in modalità di archiviazione di massa. Sul display LCD viene visualizzato il messaggio [Archiviazione].

3. Collegare il computer o il dispositivo mobile alla stampante tramite cavo USB.

Sullo schermo del computer o del dispositivo l'area di archiviazione di massa della stampante viene visualizzata come una cartella.



Se l'area di archiviazione di massa non è visualizzata automaticamente, consultare le istruzioni relative al sistema operativo del computer o del dispositivo per effettuare l'accesso all'area di archiviazione di massa.

4. Trascinare e rilasciare il file da copiare sull'area di archiviazione di massa.

5. Premere il pulsante **Menu / ▼** (Selezione).

Il file di comando viene eseguito. Sul display LCD viene visualizzato il messaggio [Ricezione].

6. Una volta eseguito il file, sul display LCD viene visualizzato il messaggio [Archiviazione].

7. Per disattivare la modalità di archiviazione di massa, spegnere la stampante.

La stampante si avvia nella modalità di funzionamento normale.

### NOTA

- Quando la stampante è spenta, la modalità di archiviazione di massa è disattivata e gli eventuali file presenti al suo interno vengono eliminati.
- Questa funzionalità supporta solo i file BIN, BLF e JPG.
- Non creare cartelle di un'area di archiviazione di massa. Se viene creata una cartella, non sarà possibile accedere ai file in essa contenuti.
- La capacità dell'area di archiviazione di massa è di 15,8 MB.
- Se vengono copiati più file, i comandi potrebbero non venire eseguiti.
- Quando la stampante è in modalità di archiviazione di massa è disponibile solo il collegamento USB.
- Quando si esegue un file copiato, non accedere ad altri file nell'area di archiviazione di massa.



### Informazioni correlate

- [Creazione di etichette e stampa senza installare software e driver](#)

## Stampa dei dati di immagine senza utilizzare il driver stampante



- La modalità di archiviazione di massa supporta la stampa delle immagini JPEG.
- Per stampare tramite la connessione Bluetooth viene utilizzato il profilo push di oggetti (OPP).
- La stampante converte un'immagine a colori JPEG in un'immagine monocromatica utilizzando un processo di dithering.
- Quando si invia un'immagine JPEG monocromatica, il processo di dithering potrebbe rendere sbiadita l'immagine stampata.
- Per migliorare la qualità dell'immagine, provare a disattivare eventuali funzionalità di pre-elaborazione dell'immagine JPEG.

- Possono essere stampate soltanto immagini JPEG. (Limitatamente ai file con estensione .jpg.)
- Le dimensioni massime del file sono di 15,8 MB.
- La risoluzione massima è:
  - Altezza × Larghezza = 24.000 punti × 576 puntiSe questi limiti vengono superati, i dati ricevuti dalla stampante saranno ignorati e non verranno stampati.
- Stampa con 1 pixel = 1 punto.
- Per stampare l'immagine, la stampante esegue l'elaborazione binaria (binaria semplice).
- L'immagine viene stampata con la proporzione altezza-larghezza dei dati ricevuti.



### Informazioni correlate

- [Creazione di etichette e stampa senza installare software e driver](#)

## Stampa di etichette mediante il driver stampante (Windows)

1. Connettere la stampante a un computer.
2. Aprire il documento da stampare.
3. Selezionare il comando di stampa nell'applicazione.
4. Selezionare la stampante, quindi fare clic sul pulsante delle proprietà o delle preferenze di stampa.  
Viene visualizzata la finestra del driver stampante.
5. Modificare le impostazioni del driver stampante, se necessario.
6. Fare clic su **OK**.
7. Completare l'operazione di stampa.



### Informazioni correlate

- [Creare e stampare etichette tramite il computer in uso](#)

## **Stampa di etichette mediante dispositivi mobili**

- [Software disponibile](#)
- [Panoramica di AirPrint](#)
- [Trasferimento dei modelli creati su un creazione alla stampante mediante un dispositivo mobile](#)

## Software disponibile

(RJ-3250WB) Brother offre diverse applicazioni utilizzabili con la stampante, comprese quelle che consentono di stampare direttamente da iPhone, iPad e iPod touch o da un dispositivo mobile Android™ e quelle che permettono il trasferimento wireless di dati, come modelli, simboli e database creati usando un computer, sulla stampante autonoma.

(RJ-3230B) Brother offre diverse applicazioni utilizzabili con la stampante, comprese quelle che consentono di stampare direttamente da iPhone, iPad e iPod touch o dai dispositivi mobili Android™.

Per ulteriori informazioni sulle applicazioni mobile disponibili per la vostra stampante, visitare il sito <https://support.brother.com/g/d/f5f9>

### Dispositivi Apple

Software	Funzioni
SDK stampa	Scaricare il kit di sviluppo del software (SDK, Software Development Kit) dal Brother Developer Center ( <a href="https://support.brother.com/g/s/es/dev/en/index.html">https://support.brother.com/g/s/es/dev/en/index.html</a> ).
Mobile Transfer Express	L'applicazione permette di utilizzare un dispositivo mobile per scaricare database e dati di etichette, creati su un computer con P-touch Editor e salvati su un servizio cloud, e di inviarli alla stampante. Scaricare questa app Brother gratuita da App Store.
AirPrint (RJ-3250WB)	Consente di stampare da un dispositivo Apple (iPad, iPhone o iPod touch) senza la necessità di installare applicazioni aggiuntive.
Mobile Deploy	Consente di eseguire gli aggiornamenti delle impostazioni e del firmware delle stampanti tramite un dispositivo mobile. Il software invia alle stampanti di destinazione i file di aggiornamento della stampante caricati su DropBox o su un server HTTP(S). Scaricare questa app Brother gratuita da App Store.

### Dispositivi Android

Software	Funzioni
SDK stampa	Scaricare il kit di sviluppo del software (SDK, Software Development Kit) dal Brother Developer Center ( <a href="https://support.brother.com/g/s/es/dev/en/index.html">https://support.brother.com/g/s/es/dev/en/index.html</a> ).
Mobile Transfer Express	L'applicazione permette di utilizzare un dispositivo mobile per scaricare database e dati di etichette, creati su un computer con P-touch Editor e salvati su un servizio cloud, e di inviarli alla stampante. Scaricare questa app Brother gratuita da Google Play™.
Print Service Plugin	Consente di stampare da un dispositivo Android senza la necessità di installare software aggiuntivo.
Mobile Deploy	Consente di eseguire gli aggiornamenti delle impostazioni e del firmware delle stampanti tramite un dispositivo mobile. Il software invia alle stampanti di destinazione i file di aggiornamento della stampante caricati su DropBox o su un server HTTP(S). Scaricare questa app Brother gratuita da Google Play™.



### Informazioni correlate

- [Stampa di etichette mediante dispositivi mobili](#)

## Panoramica di AirPrint

**Modelli correlati:** RJ-3250WB

AirPrint è una soluzione di stampa per sistemi operativi Apple che consente di stampare in modalità wireless foto, messaggi e-mail, pagine Web e documenti da iPad, iPhone e iPod touch senza che sia necessario installare un driver.

Per ulteriori informazioni, visitare il sito web Apple.

Usare Funziona con il badge Apple significa che un accessorio è stato progettato per funzionare specificamente con la tecnologia identificata nel badge ed è stato certificato dallo sviluppatore come conforme agli standard prestazionali Apple.



### Informazioni correlate

- [Stampa di etichette mediante dispositivi mobili](#)

## Trasferimento dei modelli creati su un creazione alla stampante mediante un dispositivo mobile

Controllare che Mobile Transfer Express sia installato sul dispositivo mobile.

Utilizzare P-touch Transfer Manager per salvare i dati del modello creati utilizzando P-touch Editor, nel formato BLF o PDZ. Usare Mobile Transfer Express per inviare il file salvato dal dispositivo mobile alla stampante e poi stamparlo.

1. Salvare i dati del modello usando P-touch Transfer Manager.



[Ulteriori informazioni >> Informazioni correlate](#)

2. Effettuare una delle seguenti operazioni:
  - Salvare il file usando un servizio di archiviazione cloud e sfruttare la funzione di condivisione del dispositivo mobile per condividere il file.
  - Inviare il file come allegato e-mail dal computer al dispositivo mobile, quindi salvare il file sul dispositivo mobile.
3. Collegare la stampante al dispositivo mobile e avviare Mobile Transfer Express.  
Vengono visualizzati i dati del modello.
4. Selezionare il modello da stampare, quindi trasferire il modello alla stampante.



Per scaricare un file da un servizio di archiviazione cloud al dispositivo mobile, è necessario collegare il dispositivo mobile con la modalità Infrastruttura. Se si collega il dispositivo mobile alla stampante con la modalità Infrastruttura, si possono trasferire rapidamente i file scaricati (solo file BLF).



### Informazioni correlate

- [Stampa di etichette mediante dispositivi mobili](#)

#### Argomenti correlati:

- [Creazione di file di trasferimento e di file pacchetto di trasferimento \(Windows\)](#)
- [Collegamento della stampante a un computer mediante Wi-Fi](#)



## **Trasferimento dei modelli alla stampante (P-touch Transfer Manager) (Windows)**

- [Trasferimento dei modelli alla stampante mediante P-touch Transfer Manager \(Windows\)](#)
- [Distribuire i modelli da trasferire agli utenti senza P-touch Transfer Manager \(Windows\)](#)

## **Trasferimento dei modelli alla stampante mediante P-touch Transfer Manager (Windows)**

- [Note sull'uso di P-touch Transfer Manager \(Windows\)](#)
- [Trasferimento di modelli dal computer alla stampante \(Windows\)](#)
- [Backup dei modelli e di altri dati memorizzati nella stampante \(Windows\)](#)
- [Eliminazione di dati dalla stampante \(Windows\)](#)
- [Creazione di file di trasferimento e di file pacchetto di trasferimento \(Windows\)](#)

## Note sull'uso di P-touch Transfer Manager (Windows)

Poiché alcune funzioni di P-touch Editor non sono disponibili sulla stampante, quando si usa P-touch Editor per creare modelli, tenere presente quanto segue.

È possibile controllare un'anteprima del modello stampato prima che il modello creato venga trasferito alla stampante.

### Creazione di modelli

- Una parte del testo del modello trasferito alla stampante potrebbe essere stampata usando dimensioni di font e carattere simili caricate nella stampante. Di conseguenza, l'etichetta stampata potrebbe differire dall'immagine del modello creato in P-touch Editor.
- A seconda dell'impostazione dell'oggetto testo, le dimensioni dei caratteri potrebbero venire ridotte automaticamente oppure una parte del testo potrebbe non venire stampata. In tal caso, modificare l'impostazione dell'oggetto testo.
- Anche se con P-touch Editor gli stili dei caratteri possono essere applicati a singoli caratteri, essi possono essere applicati a un blocco di testo solo tramite la stampante. Inoltre, alcuni stili di caratteri non sono disponibili sulla stampante.
- Gli sfondi specificati con P-touch Editor non sono compatibili con la stampante.
- Il layout P-touch Editor che utilizza la funzione di stampa divisa (ingrandendo l'etichetta e stampandola su due o più etichette) non può essere trasferito.
- Viene stampata solo la porzione di etichetta all'interno dell'area stampabile.
- I campi che superano l'area di stampa potrebbero non venire stampati completamente.

### Trasferimento di modelli

- L'etichetta stampata potrebbe differire dall'immagine visualizzata nell'area di anteprima di P-touch Transfer Manager.
- Se un codice a barre bidimensionale non caricato nella stampante viene trasferito alla stampante, viene convertito in immagine. L'immagine del codice a barre convertito non può essere modificata.
- Tutti gli oggetti trasferiti che non possono essere modificati dalla stampante vengono convertiti in immagini.
- Gli oggetti raggruppati sono convertiti in una singola bitmap.

### Trasferimento dei dati diversi dai modelli

- Se il numero o l'ordine dei campi in un database viene modificato e solo il database (file CSV) viene trasferito per aggiornarlo, il database potrebbe non collegarsi correttamente con il modello. Inoltre, la prima riga di dati del file trasferito deve essere riconosciuta dalla stampante come "nomi di campo".
- I loghi, i simboli e la grafica scaricati sulla stampante vengono scalati automaticamente al font residente o a uno qualsiasi dei simboli residenti nella libreria.



### Informazioni correlate

- [Trasferimento dei modelli alla stampante mediante P-touch Transfer Manager \(Windows\)](#)

---

▲ [Pagina Iniziale > Trasferimento dei modelli alla stampante \(P-touch Transfer Manager\)](#)  
(Windows) > [Trasferimento dei modelli alla stampante mediante P-touch Transfer Manager](#)  
(Windows) > [Trasferimento di modelli dal computer alla stampante \(Windows\)](#)

## Trasferimento di modelli dal computer alla stampante (Windows)

È possibile trasferire modelli e altri dati alla stampante e salvare backup dei dati nel computer.

Per utilizzare P-touch Transfer Manager, è necessario trasferire prima i modelli creati in P-touch Editor su P-touch Transfer Manager.




### Informazioni correlate

- [Trasferimento dei modelli alla stampante mediante P-touch Transfer Manager \(Windows\)](#)
  - [Trasferimento del modello a P-touch Transfer Manager \(Windows\)](#)
  - [Finestra principale di P-touch Transfer Manager \(Windows\)](#)
  - [Trasferire modelli o altri dati dal computer alla stampante \(Windows\)](#)

► Pagina Iniziale > Trasferimento dei modelli alla stampante (P-touch Transfer Manager)  
(Windows) > Trasferimento dei modelli alla stampante mediante P-touch Transfer Manager  
(Windows) > Trasferimento di modelli dal computer alla stampante (Windows) > Trasferimento del modello a P-touch Transfer Manager (Windows)

## Trasferimento del modello a P-touch Transfer Manager (Windows)

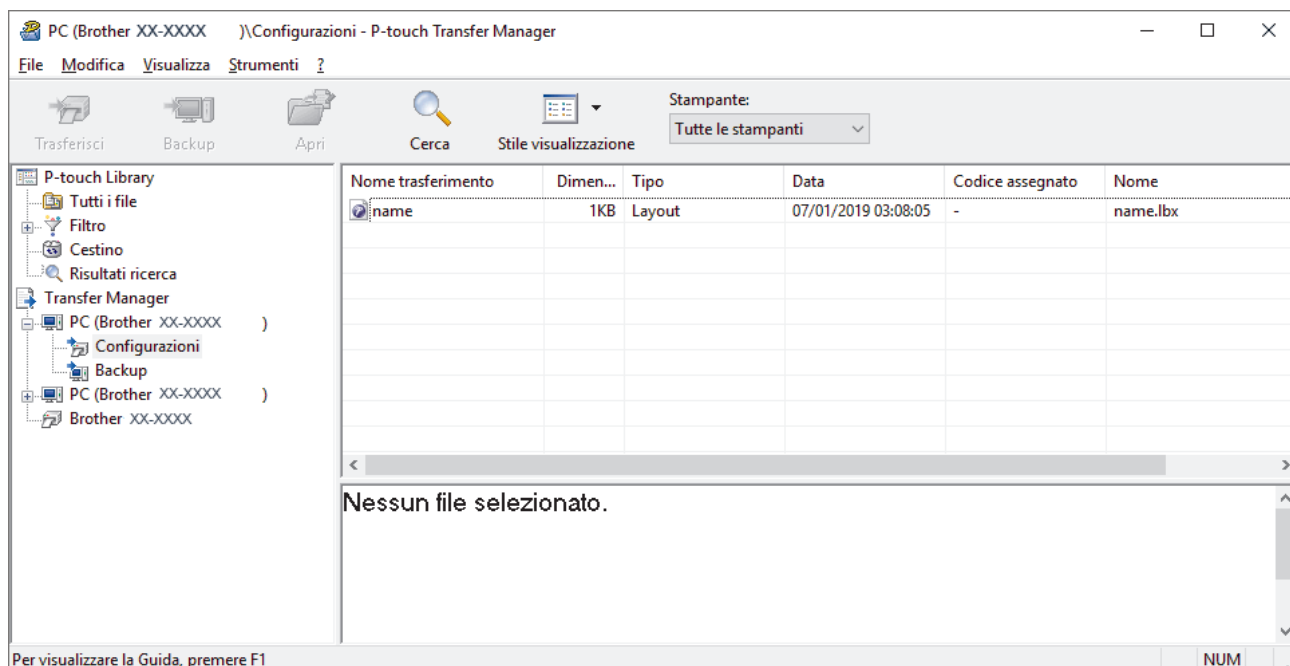
1. Avviare P-touch Editor .

- **Windows 10/Windows Server 2016/Windows Server 2019:**  
Fare clic su **Start > Brother P-touch > P-touch Editor** o doppio clic sull'icona **P-touch Editor** sul desktop.
- **Windows 8,1/Windows Server 2012/Windows Server 2012 R2:**  
Fare clic sull'icona **P-touch Editor** nella schermata **Applicazioni** oppure fare doppio clic sull'icona **P-touch Editor** sul desktop.
- **Windows 7**  
Fare clic su **Fare clic per iniziare. > Tutti i programmi > Brother P-touch > P-touch Editor** o doppio clic sull'icona **P-touch Editor** sul desktop.

P-touch Editor viene avviato.

2. Aprire il modello desiderato o creare un layout etichetta.  
3. Fare clic su **File > Trasferisci modello > Trasferisci**.

Viene visualizzata la finestra di P-touch Transfer Manager. Un modello viene trasferito nella cartella **Configurazioni**.

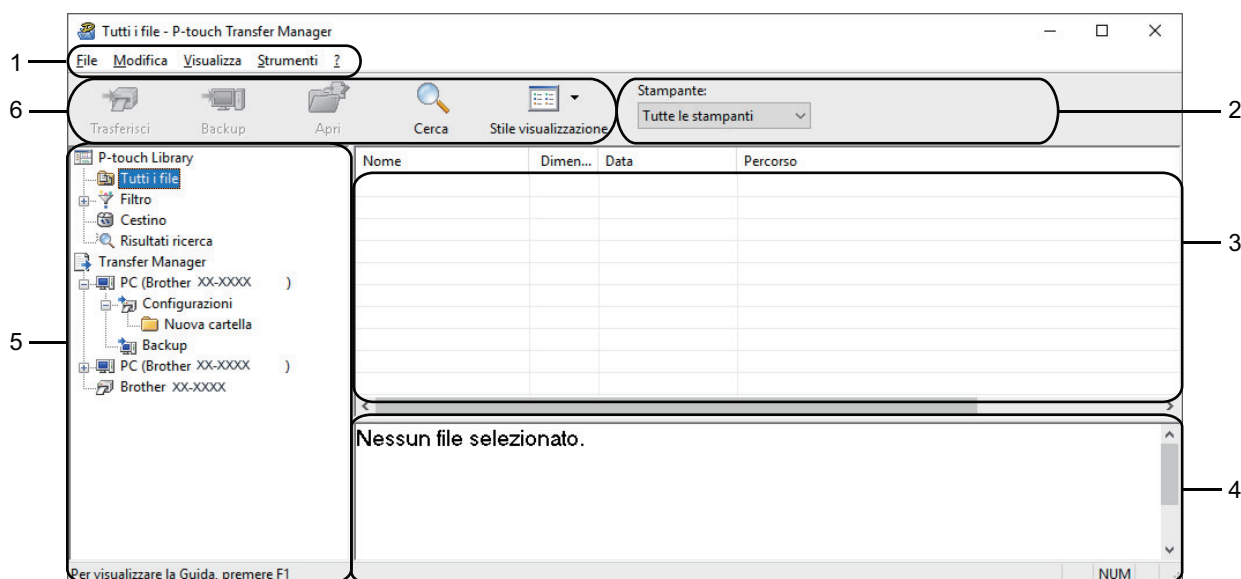


### ✓ Informazioni correlate

- [Trasferimento di modelli dal computer alla stampante \(Windows\)](#)

[► Pagina Iniziale > Trasferimento dei modelli alla stampante \(P-touch Transfer Manager\)](#)  
[\(Windows\) > Trasferimento dei modelli alla stampante mediante P-touch Transfer Manager](#)  
[\(Windows\) > Trasferimento di modelli dal computer alla stampante \(Windows\) > Finestra principale di P-touch Transfer Manager \(Windows\)](#)

## Finestra principale di P-touch Transfer Manager (Windows)



### 1. Barra dei menu

Consente di accedere ai diversi comandi, suddivisi per titolo del menu (menu **File**, **Modifica**, **Visualizza**, **Strumenti** e **?**) in base alle rispettive funzioni.

### 2. Area di selezione della stampante

Consente di selezionare una stampante su cui trasferire i dati. Quando si seleziona una stampante, nell'elenco dati vengono visualizzati solo i dati che è possibile inviare alla stampante selezionata.

### 3. Elenco modelli

Visualizza un elenco di modelli nella cartella selezionata.

### 4. Anteprima

Visualizza un'anteprima dei modelli contenuti nell'elenco modelli.


### 5. Elenco cartelle

Visualizza un elenco di cartelle e stampanti. Quando si seleziona una cartella, i modelli contenuti nella cartella selezionata vengono visualizzati nell'elenco modelli. Se si seleziona una stampante, vengono visualizzati i modelli correnti e altri dati memorizzati nella stampante.





### 6. Barra degli strumenti

Consente di accedere ai comandi di uso frequente.

## Icone della barra degli strumenti

Icona	Nome pulsante	Funzione
	<b>Trasferisci</b>	Trasferisce modelli e altri dati dal computer alla stampante.
	<b>Salva file di trasferimento</b> (Quando non è collegata una stampante)	Modifica il tipo di file dei dati da trasferire in altre applicazioni. Selezionare <b>BLF</b> per l'estensione del nome file quando si stampano le etichette utilizzando la modalità di archiviazione di massa (USB) o quando si trasferiscono i dati utilizzando BRAdmin Professional (LAN o Wi-Fi) o Mobile Transfer Express (Wi-Fi). Quando si trasferiscono dati tramite Transfer Express (USB), selezionare <b>PDZ</b> .  Le interfacce disponibili possono variare a seconda del modello in uso.

---

Icona	Nome pulsante	Funzione
	<b>Backup</b>	Recupera i modelli e altri dati memorizzati nella stampante e li salva sul computer.
	<b>Apri</b>	Apri il modello selezionato.
	<b>Cerca</b>	Esegue la ricerca di modelli e altri dati memorizzati in P-touch Library.
	<b>Stile visualizzazione</b>	Modifica lo stile di visualizzazione del file.




### Informazioni correlate

- [Trasferimento di modelli dal computer alla stampante \(Windows\)](#)
-

► Pagina Iniziale > Trasferimento dei modelli alla stampante (P-touch Transfer Manager)  
(Windows) > Trasferimento dei modelli alla stampante mediante P-touch Transfer Manager  
(Windows) > Trasferimento di modelli dal computer alla stampante (Windows) > Trasferire modelli o altri dati dal computer alla stampante (Windows)


## Trasferire modelli o altri dati dal computer alla stampante (Windows)

 Per trasferire i modelli da un dispositivo mobile alla stampante, ►► *Informazioni correlate*

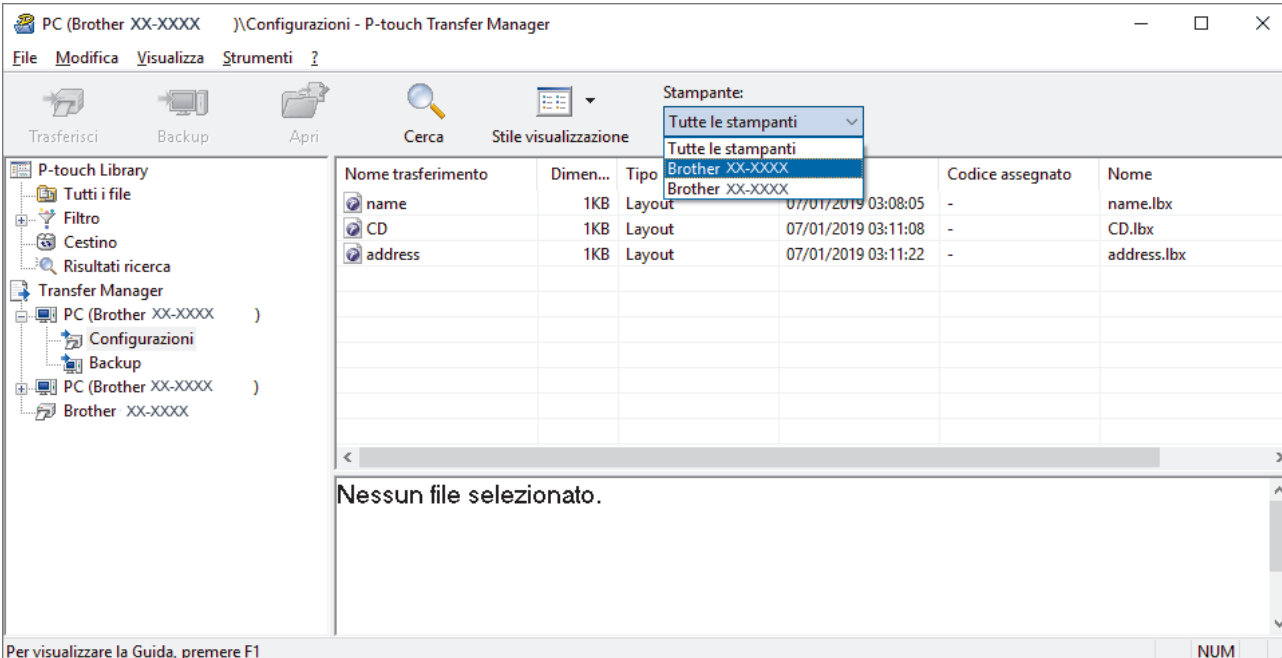
1. Collegare la stampante e il computer con un cavo USB, quindi accendere la stampante.

Il nome del modello della stampante viene visualizzato accanto all'icona della stampante nella visualizzazione cartella.

Se si seleziona una stampante nella visualizzazione cartella, vengono visualizzati i modelli correnti e altri dati memorizzati nella stampante.

 Se una stampante è scollegata o offline, non viene elencata nella visualizzazione cartella.

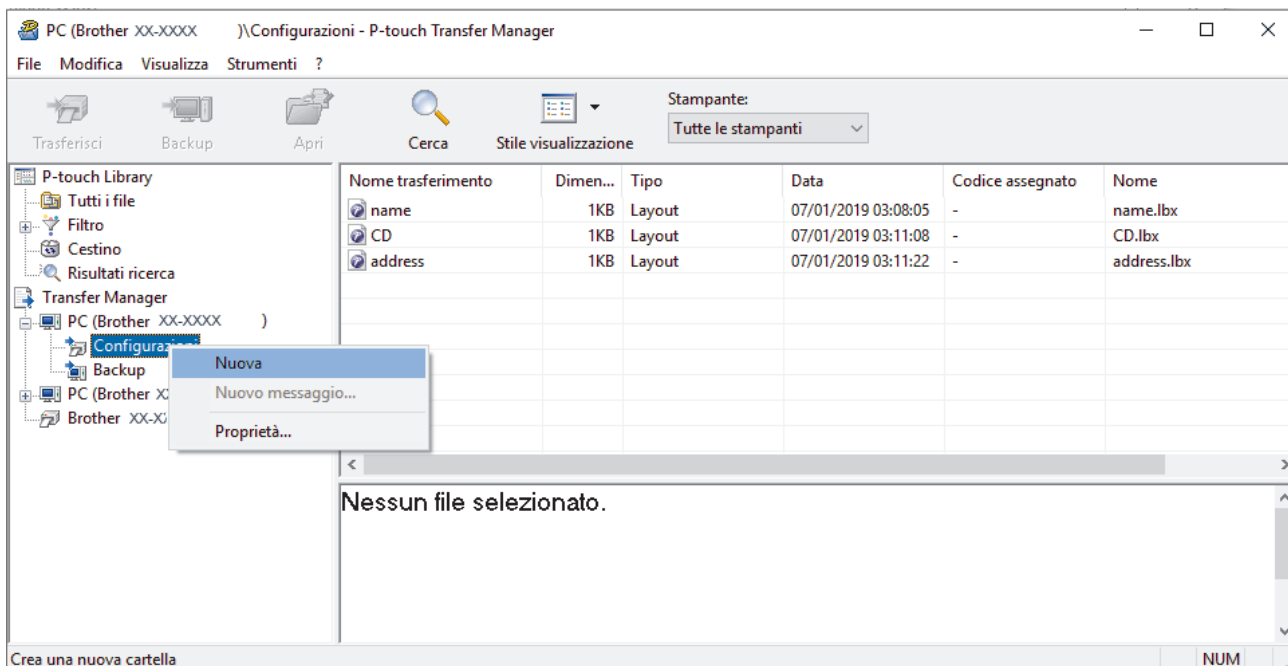
2. Selezionare la stampante alla quale si desidera trasferire il modello o altri dati.



Nome trasferimento	Dimen...	Tipo	Data	Codice assegnato	Nome
name	1KB	Layout	07/01/2019 03:08:05	-	name.lbx
CD	1KB	Layout	07/01/2019 03:11:08	-	CD.lbx
address	1KB	Layout	07/01/2019 03:11:22	-	address.lbx

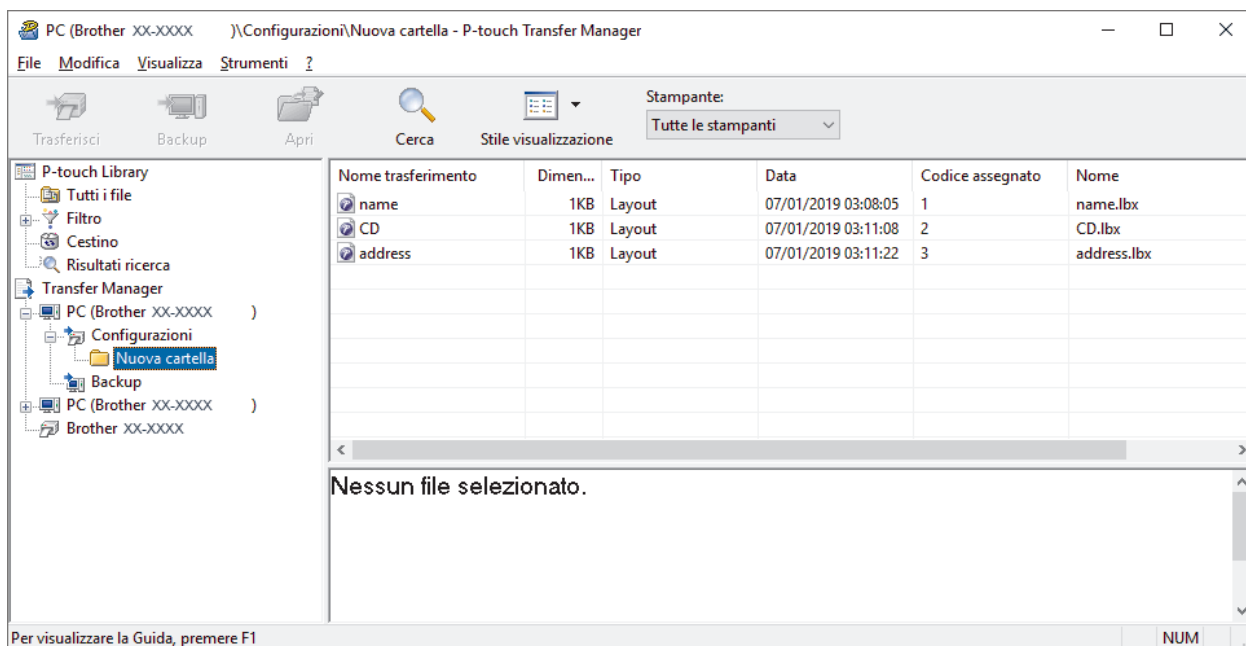
3. Fare clic con il pulsante destro del mouse sulla cartella **Configurazioni**, selezionare **Nuova**, quindi creare una nuova cartella.





4. Effettuare una delle seguenti operazioni:

- Trascinare il modello o gli altri dati da trasferire nella nuova cartella.
- Per trasferire più modelli o altri dati, trascinare i file desiderati nella nuova cartella. Al momento del trasferimento della nuova cartella, a ogni file viene assegnato un numero Codice assegnato (posizione nella memoria della stampante).

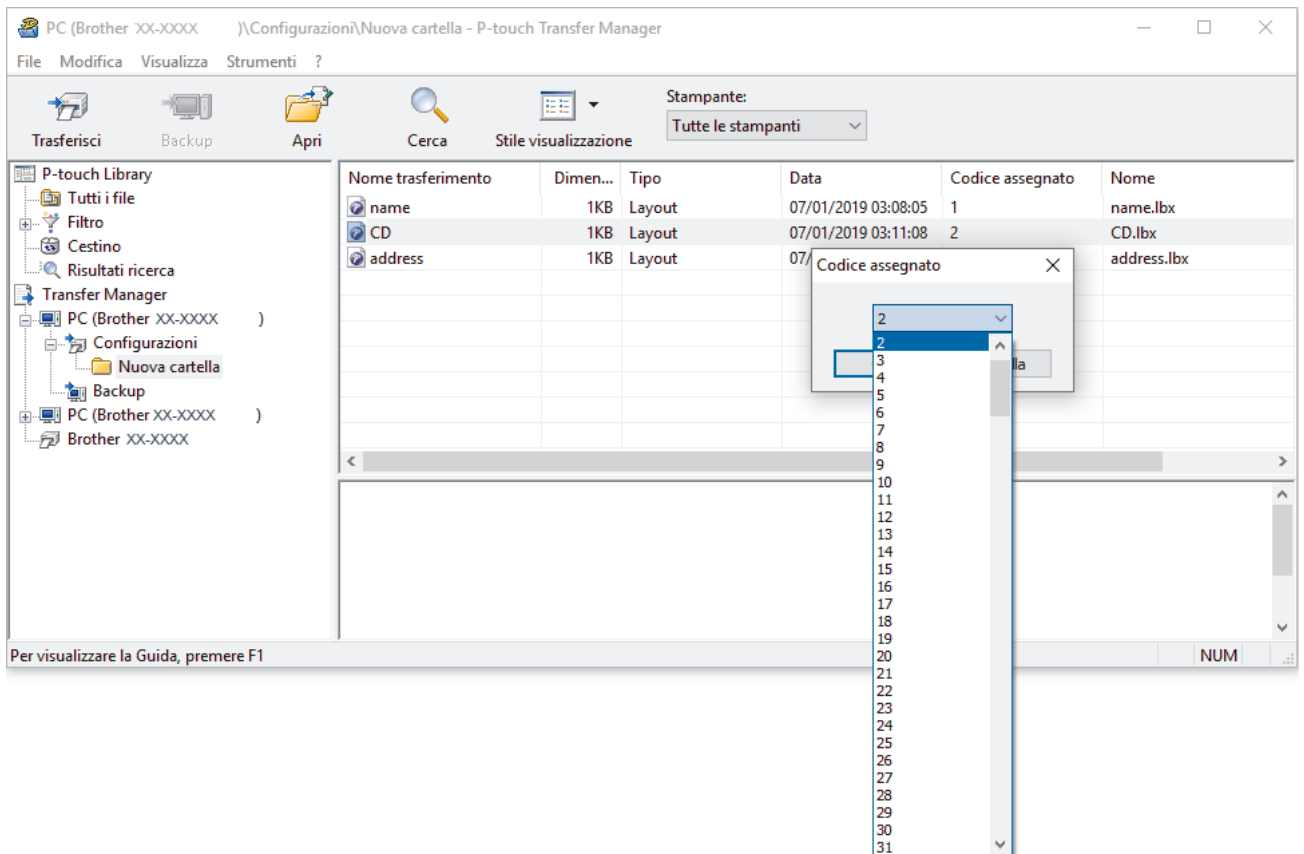


Tipo dati	Numero massimo di elementi trasferibili	Dettagli limitazione
Modello	255	Ciascun modello può contenere al massimo 255 oggetti.
Database	255	<ul style="list-style-type: none"> <li>• Possono essere trasferiti solo i file CSV.</li> <li>• Ciascun file CSV può contenere al massimo 65.000 record.</li> </ul>
Immagine (simboli trasferiti)	255	<ul style="list-style-type: none"> <li>• È possibile trasferire solo file BMP.</li> <li>• Si consigliano i file BMP monocromatici.</li> <li>• La dimensione massima è 832 pixel x 832 pixel.</li> <li>• Le immagini molto grandi possono essere ritagliate.</li> </ul>



- È possibile verificare lo spazio disponibile nella memoria dei file di trasferimento stampando il report sulle impostazioni della stampante. Per verificare quanto spazio è disponibile, consultare **Available memory (Memoria disponibile)** nel report. Lo spazio disponibile visualizzato in **Available memory: \*\*\*\*B (Memoria disponibile: \*\*\*\*B)** potrebbe essere diverso dall'effettivo spazio disponibile.
- È possibile visualizzare i modelli e altri dati selezionando:
  - La cartella nella cartella **Configurazioni**
  - **Tutti i file**
  - Una delle categorie in **Filtro**, come ad esempio **Layout**

5. Per modificare il numero Codice assegnato a un determinato elemento, fare clic con il pulsante destro del mouse sull'elemento, selezionare il menu **Codice assegnato**, quindi selezionare il numero Codice assegnato desiderato.

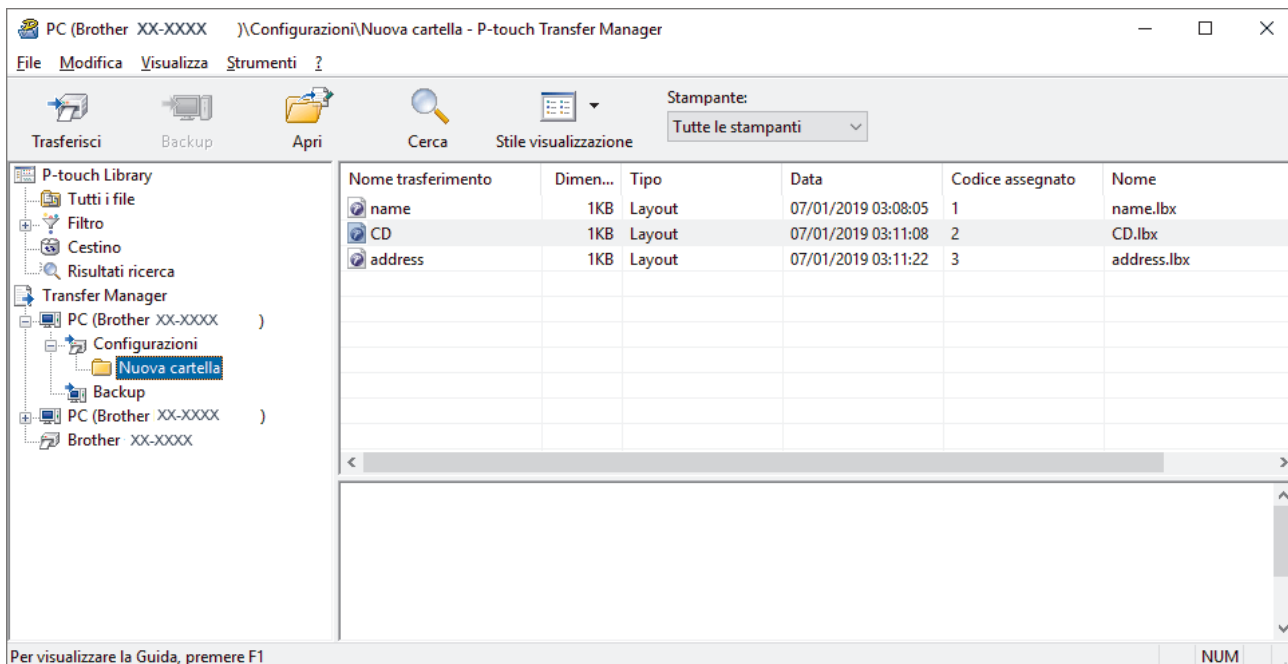


- Tranne per i dati dei database, a tutti i dati trasferiti alla stampante viene assegnato un numero chiave.
- Se al modello o agli altri dati trasferiti alla stampante viene assegnato un numero chiave già associato a un altro modello precedentemente salvato nella stampante, il vecchio modello viene sovrascritto da quello nuovo. È possibile verificare i numeri chiave assegnati e salvati nella stampante eseguendo il backup dei modelli e degli altri dati.
- Se la memoria della stampante è piena, rimuovere uno o più modelli dalla memoria della stampante.

6. Per modificare i nomi dei modelli o altri dati da trasferire, fare clic sull'elemento desiderato e digitare un nuovo nome.

Il numero di caratteri utilizzabili per i nomi dei modelli potrebbe essere soggetto a dei limiti in base al modello della stampante.

7. Selezionare la cartella contenente i modelli o gli altri dati da trasferire, quindi fare clic su **Trasferisci**.



Viene visualizzato un messaggio di conferma.



- È possibile inoltre trasferire singoli elementi alla stampante senza aggiungerli ad alcuna cartella. Selezionare il modello o altri dati da trasferire, quindi fare clic su **Trasferisci**.
- È possibile selezionare più elementi o più cartelle e trasferirli mediante una sola operazione.

8. Fare clic su **OK**.

Gli elementi selezionati vengono trasferiti alla stampante.



### Informazioni correlate

- [Trasferimento di modelli dal computer alla stampante \(Windows\)](#)

#### Argomenti correlati:

- [Trasferimento dei modelli creati su un creazione alla stampante mediante un dispositivo mobile](#)

## Backup dei modelli e di altri dati memorizzati nella stampante (Windows)

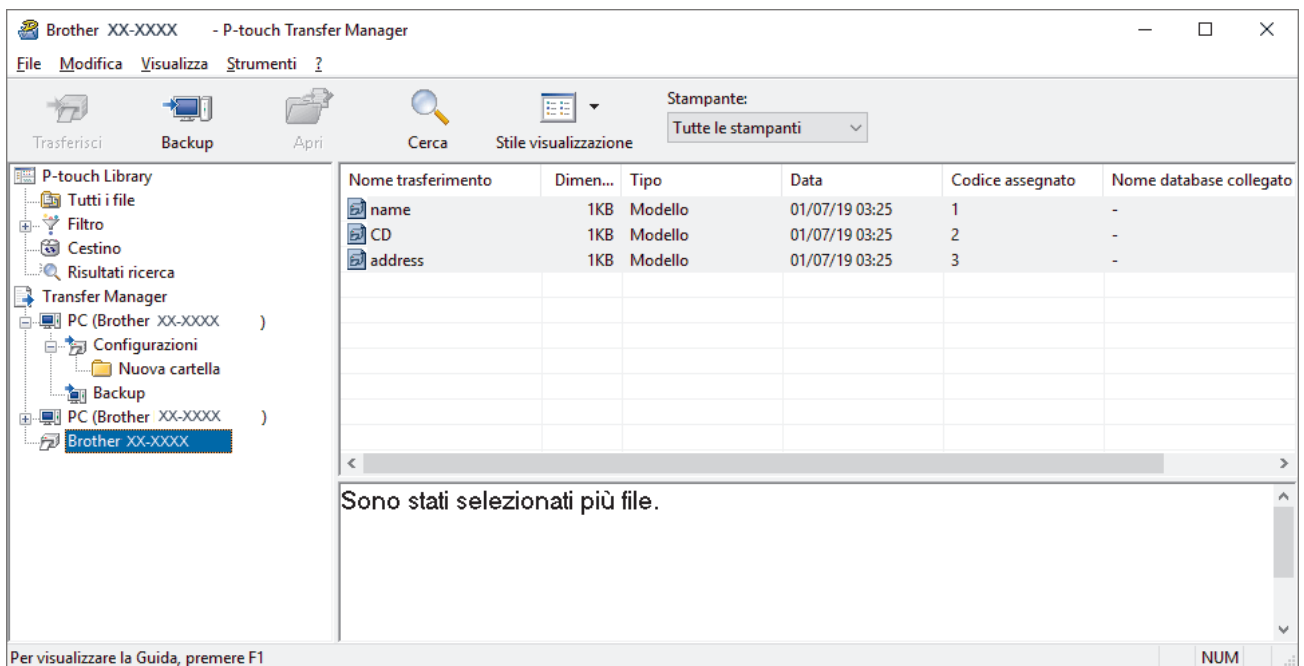


- I modelli e i dati di backup non possono essere modificati nel computer.
- A seconda del modello di stampante, potrebbe non essere possibile trasferire i modelli o i dati salvati a un modello differente.

1. Collegare il computer e la stampante e accendere la stampante.

Il nome del modello della stampante viene visualizzato accanto all'icona della stampante nella visualizzazione cartella. Se si seleziona una stampante nella visualizzazione cartella, vengono visualizzati i modelli correnti e altri dati memorizzati nella stampante.

2. Selezionare la stampante da cui eseguire il backup, quindi fare clic su **Backup**.



Viene visualizzato un messaggio di conferma.

3. Fare clic su **OK**.

Nella visualizzazione cartella viene creata una nuova cartella per la stampante. Il nome di tale cartella è composto dalla data e dall'ora del backup. Tutti i modelli della stampante e gli altri dati vengono trasferiti nella nuova cartella e salvati sul computer.



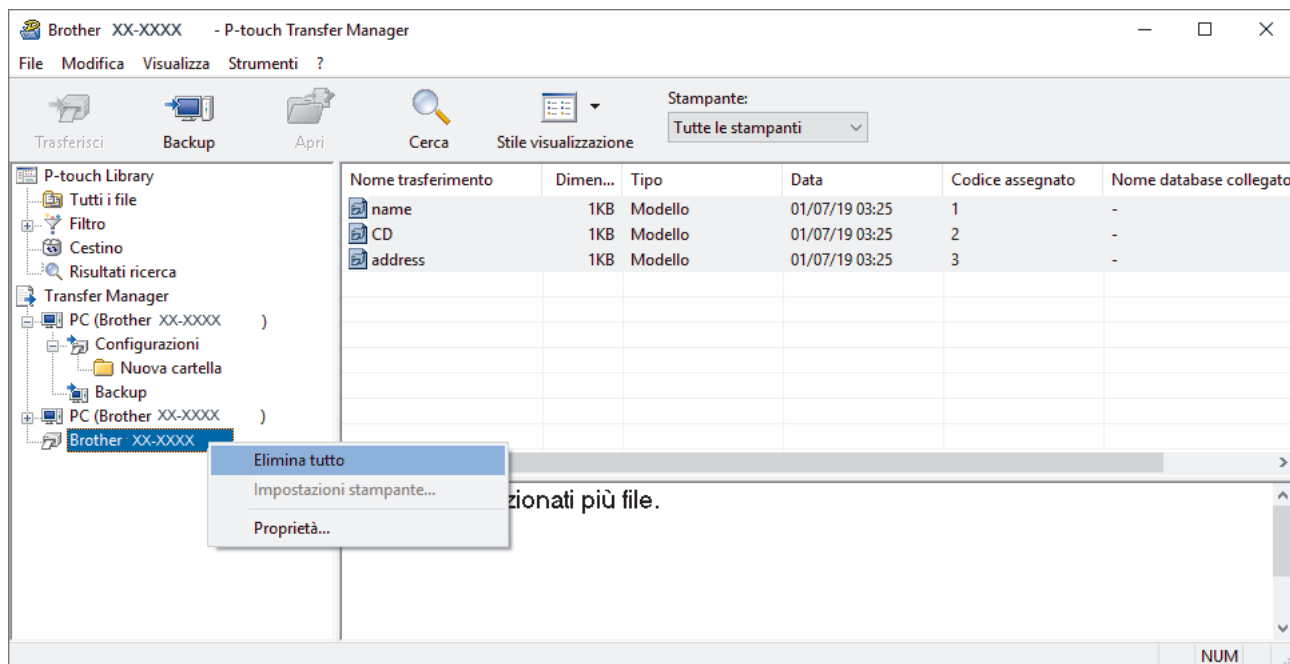
### Informazioni correlate

- [Trasferimento dei modelli alla stampante mediante P-touch Transfer Manager \(Windows\)](#)

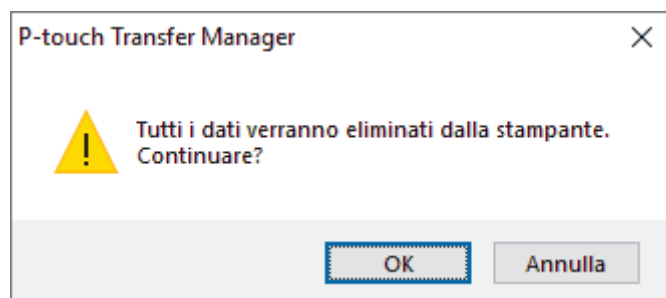
## Eliminazione di dati dalla stampante (Windows)

Per eliminare tutti i modelli e altri dati memorizzati sulla stampante, effettuare le seguenti operazioni:

1. Collegare il computer e la stampante e accendere la stampante.  
Il nome del modello della stampante viene visualizzato accanto all'icona della stampante nella visualizzazione cartella.
2. Fare clic con il pulsante destro del mouse sulla stampante e selezionare il menu **Elimina tutto**.



Viene visualizzato un messaggio di conferma.



3. Fare clic su **OK**.  
Tutti i modelli e i dati memorizzati nella stampante vengono eliminati.

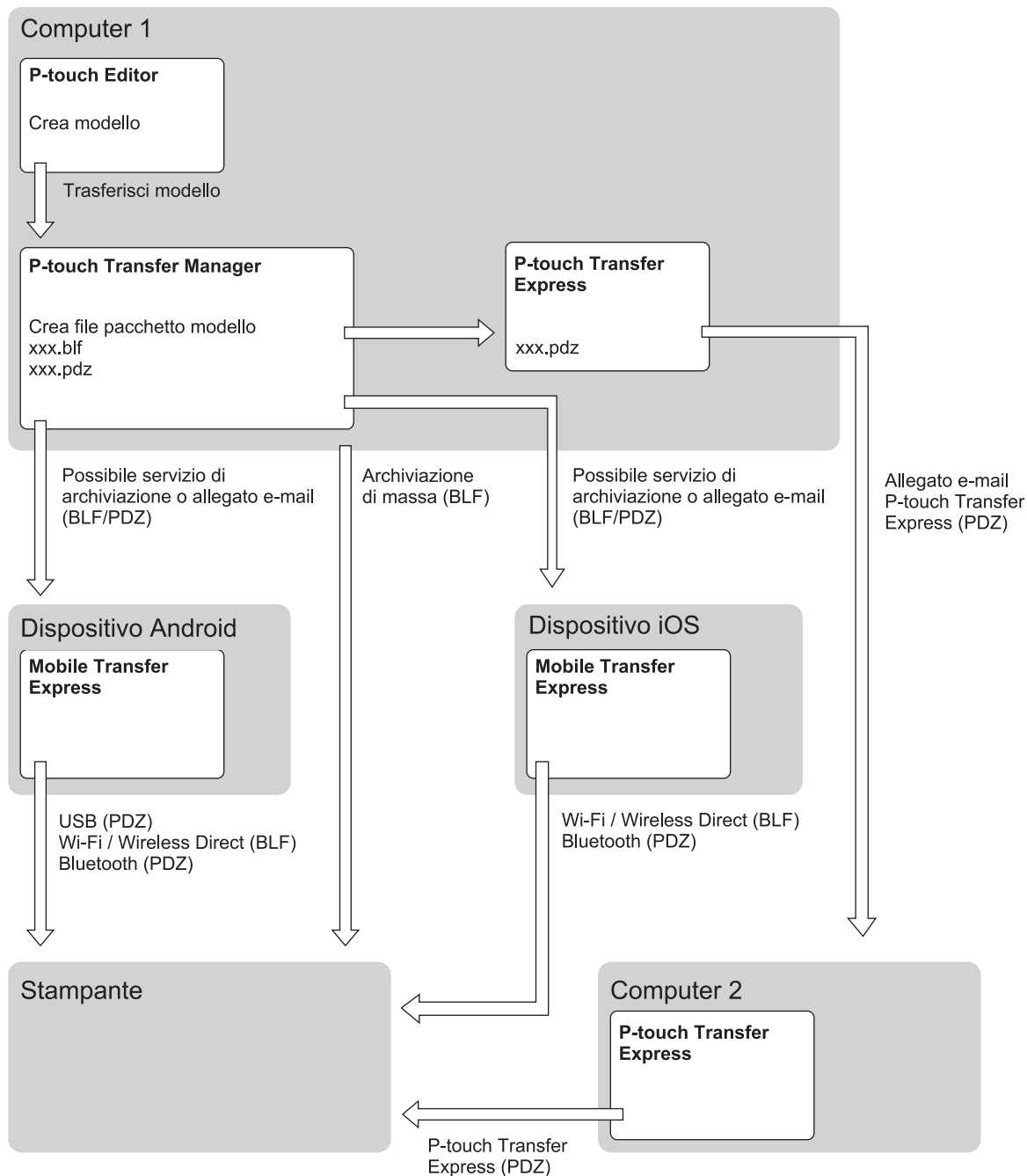
### ✓ Informazioni correlate

- [Trasferimento dei modelli alla stampante mediante P-touch Transfer Manager \(Windows\)](#)

## Creazione di file di trasferimento e di file pacchetto di trasferimento (Windows)

Utilizzare P-touch Transfer Manager per salvare i dati del modello creati utilizzando P-touch Editor nel formato BLF o PDZ, quindi trasferire i file in questo formato a una stampante, da un computer o dispositivo mobile.

È anche possibile stampare i file in formato BLF utilizzando la modalità di archiviazione di massa.



Metodo di trasferimento dei modelli		Formato del file
Da un dispositivo mobile (Mediante Mobile Transfer Express)	via USB	PDZ
	via Wi-Fi (RJ-3250WB)	BLF

Metodo di trasferimento dei modelli		Formato del file
	via Wireless Direct (RJ-3250WB)	BLF
	via Bluetooth	PDZ
	Archiviazione di massa	BLF
Da un computer	P-touch Transfer Express	PDZ
	Archiviazione di massa	BLF

1. Creare il modello utilizzando P-touch Editor, quindi trasferirlo in P-touch Transfer Manager.



- Ulteriori informazioni ►► *Informazioni correlate*
- Quando si trasferisce un nuovo modello, specificare un numero Codice assegnato (in P-touch Transfer Manager) non ancora utilizzato. Se il numero Codice assegnato è già in uso, il modello esistente verrà sovrascritto dal nuovo modello.

2. Senza collegare la stampante al computer, nella finestra P-touch Transfer Manager, selezionare la cartella **Configurazioni**, quindi selezionare il modello da salvare.



È possibile selezionare modelli contemporaneamente.

3. Fare clic su **File > Salva file di trasferimento**.

## NOTA

Il pulsante **Salva file di trasferimento** viene visualizzato quando la stampante è scollegata dal computer o è offline.



- Se si fa clic sul pulsante **Salva file di trasferimento** dopo avere selezionato **Configurazioni**, tutti i modelli della cartella vengono salvati come file Transfer (BLF) o come file Transfer Package (PDZ).
- È possibile unire modelli diversi in un unico file Transfer (BLF) o file Transfer Package (PDZ).

4. Nel campo **Salva come**, selezionare il formato di modello desiderato, quindi digitare il nome e salvare il modello.



## Informazioni correlate

- [Trasferimento dei modelli alla stampante mediante P-touch Transfer Manager \(Windows\)](#)

### Argomenti correlati:

- [Trasferimento del modello a P-touch Transfer Manager \(Windows\)](#)

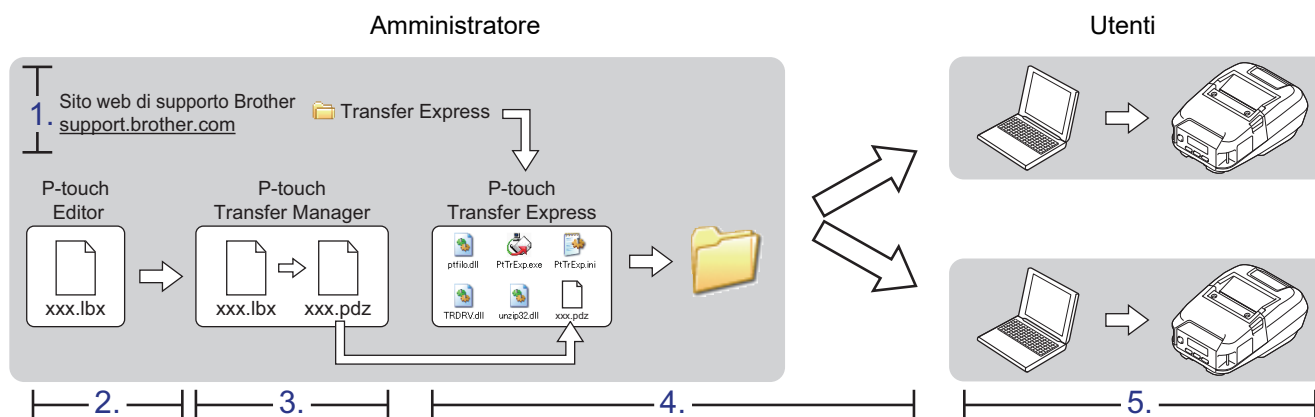
## Distribuire i modelli da trasferire agli utenti senza P-touch Transfer Manager (Windows)

Trasferire i modelli alla stampante utilizzando P-touch Transfer Express.

Per scaricare l'ultima versione di P-touch Transfer Express, accedere alla pagina del modello **Download** sul sito Web di supporto Brother all'indirizzo [support.brother.com](http://support.brother.com).



- Quando si trasferisce un nuovo modello, specificare un numero Codice assegnato (in P-touch Transfer Manager) non ancora utilizzato. Se il numero Codice assegnato è già in uso, il modello esistente verrà sovrascritto dal nuovo modello.
- Questa funzione richiede una connessione USB.



- >> [Operazioni dell'amministratore](#)
- >> [Operazioni dell'utente](#)

### Operazioni dell'amministratore

- >> [Preparazione di P-touch Transfer Express](#)
- >> [Trasferire il modello a P-touch Transfer Manager](#)
- >> [Salvare il modello come file pacchetto di trasferimento \(PDZ\)](#)
- >> [Distribuire ad altri il file pacchetto di trasferimento \(PDZ\) e P-touch Transfer Express](#)

### Preparazione di P-touch Transfer Express


Prima di utilizzare P-touch Transfer Express è necessario installare il driver stampante.



P-touch Transfer Express è disponibile solo in lingua inglese.

1. Scaricare P-touch Transfer Express in qualsiasi percorso sul computer.
2. Decomprimere il file scaricato (ZIP).

### Trasferire il modello a P-touch Transfer Manager

1. Avviare P-touch Editor .
  - **Windows 10/Windows Server 2016/Windows Server 2019:**  
Fare clic su **Start > Brother P-touch > P-touch Editor** o doppio clic sull'icona **P-touch Editor** sul desktop.
  - **Windows 8,1/Windows Server 2012/Windows Server 2012 R2:**



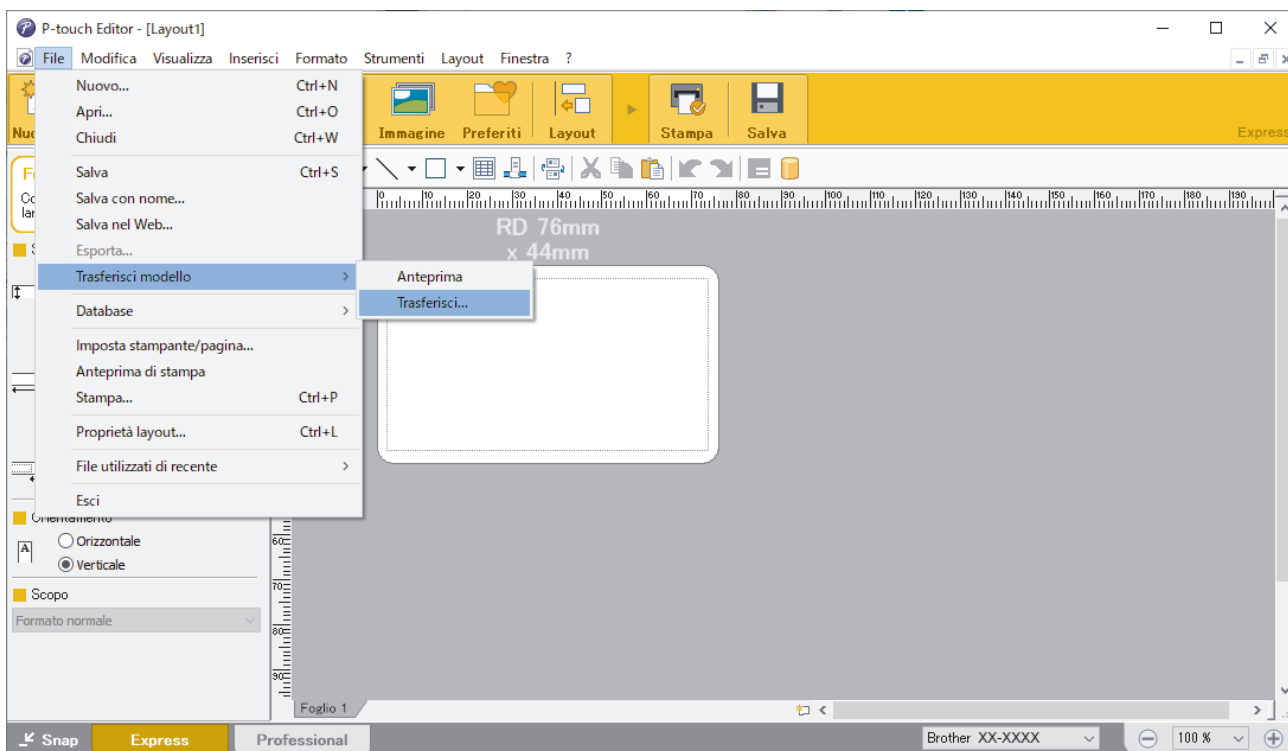
Fare clic sull'icona **P-touch Editor** nella schermata **Applicazioni** oppure fare doppio clic sull'icona **P-touch Editor** sul desktop.

- **Windows 7**

Fare clic su **Fare clic per iniziare.** > **Tutti i programmi** > **Brother P-touch** > **P-touch Editor** o doppio clic sull'icona **P-touch Editor** sul desktop.

P-touch Editor viene avviato.

2. Aprire il modello desiderato.
3. Fare clic su **File** > **Trasferisci modello** > **Trasferisci**.



Il modello viene trasferito in P-touch Transfer Manager. Viene avviato P-touch Transfer Manager.

## Salvare il modello come file pacchetto di trasferimento (PDZ)

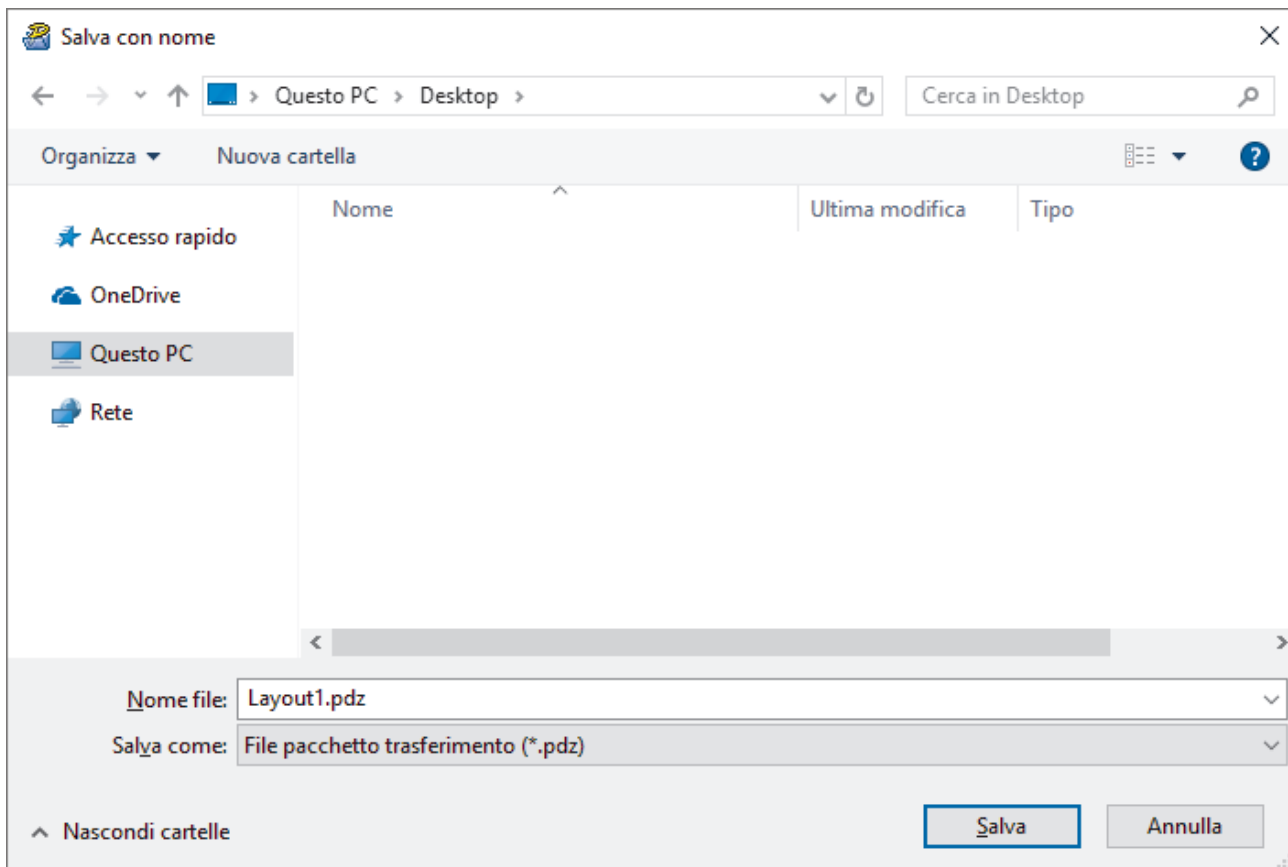
Per creare un file in un formato utilizzabile da P-touch Transfer Express, salvare il modello come file pacchetto di trasferimento (PDZ).

1. Selezionare la cartella **Configurazioni** nella finestra P-touch Transfer Manager.
2. Selezionare i modelli da distribuire.
3. Fare clic su **File** > **Salva file di trasferimento**.



- L'opzione **Salva file di trasferimento** viene visualizzata solo se la stampante è scollegata dal computer o è offline.
- Se si fa clic sull'opzione **Salva file di trasferimento** dopo aver selezionato la cartella **Configurazioni** o una cartella creata, tutti i modelli della cartella vengono salvati come file pacchetto di trasferimento (PDZ).
- È possibile riunire più modelli in un unico file pacchetto di trasferimento (PDZ).

4. Digitare il nome, quindi fare clic su **Salva**.



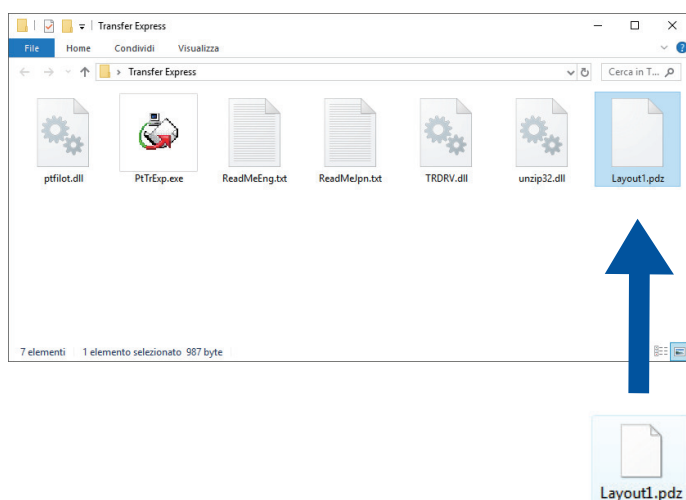
Il modello viene salvato come file pacchetto di trasferimento (PDZ).

## Distribuire ad altri il file pacchetto di trasferimento (PDZ) e P-touch Transfer Express



Se l'utente ha già scaricato P-touch Transfer Express, non è necessario che l'amministratore invii la cartella Transfer Express. In tal caso, l'utente può semplicemente spostare il file pacchetto di trasferimento distribuito nella cartella scaricata e fare quindi doppio clic su PtTrExp.exe.

1. Spostare il file pacchetto di trasferimento (PDZ) nella cartella dei download.



2. Distribuire ad altri tutti i file presenti nella cartella dei download.

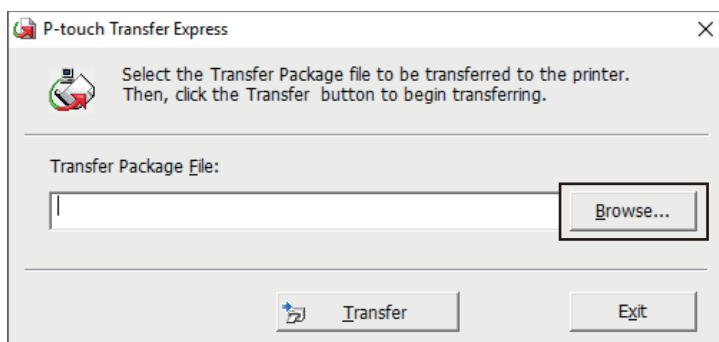
## Operazioni dell'utente

### Trasferire il file pacchetto di trasferimento (PDZ) alla stampante



Non spegnere l'apparecchio durante il trasferimento dei modelli.

1. Accendere la stampante.
2. Usando un cavo USB, collegare la stampante al computer.
3. Fare doppio clic sul file **PtTrExp.exe** ricevuto dall'amministratore.
4. Effettuare una delle seguenti operazioni:
  - Per trasferire un unico file Transfer Package (PDZ) all'interno della cartella contenente il file **PtTrExp.exe**, fare clic su **Transfer**.
  - Per trasferire più di un file Transfer Package (PDZ) all'interno della cartella contenente il file **PtTrExp.exe**, seguire le istruzioni:
    - a. Fare clic su **Browse**.



- b. Selezionare il file pacchetto di trasferimento da trasferire, quindi fare clic su **Apri**.
  - c. Fare clic su **Transfer**.
  - d. Fare clic su **Yes**.
5. Al termine, fare clic su **OK**.



### Informazioni correlate

- [Trasferimento dei modelli alla stampante \(P-touch Transfer Manager\) \(Windows\)](#)

## Memorizzazione o gestione dei modelli (P-touch Library)

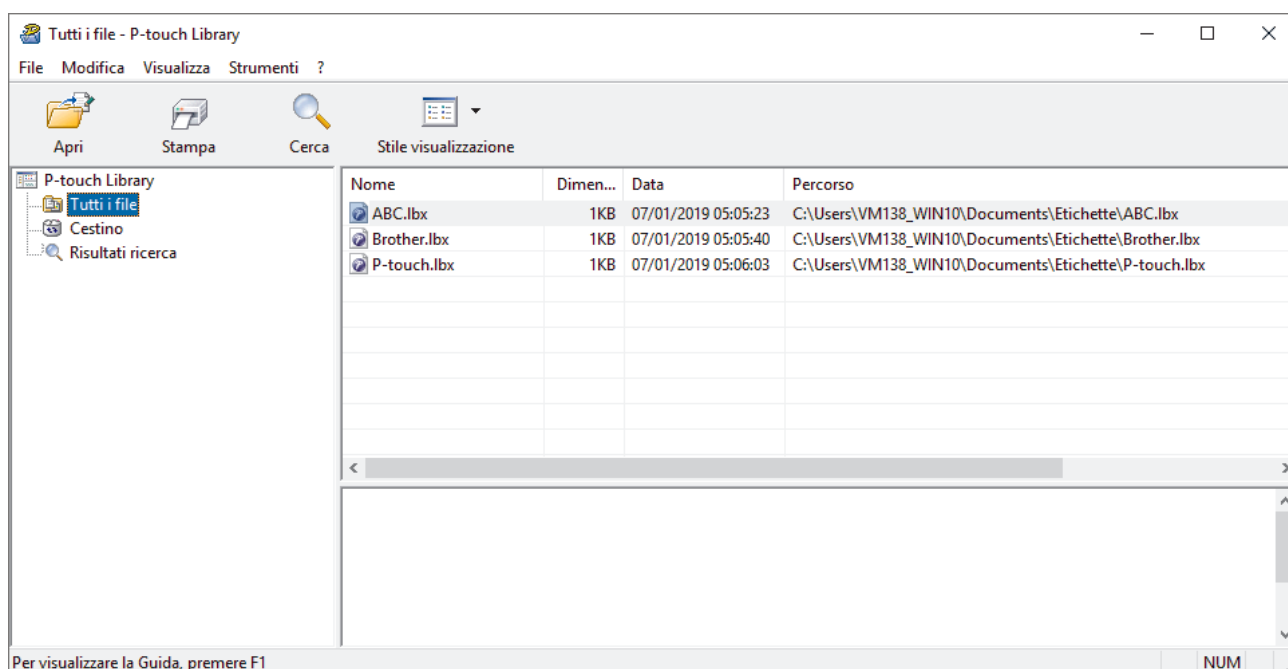
- [Modifica dei modelli utilizzando P-touch Library \(Windows\)](#)
- [Stampa di modelli mediante P-touch Library \(Windows\)](#)
- [Ricerca di modelli mediante P-touch Library \(Windows\)](#)

## Modifica dei modelli utilizzando P-touch Library (Windows)





1. Avviare P-touch Library.

- **Windows 10/Windows Server 2016/Windows Server 2019:**  
Fare clic su **Start > Brother P-touch > P-touch Library**.
- **Windows 8,1/Windows Server 2012/Windows Server 2012 R2:**  
Fare clic sull'icona **P-touch Library** sulla schermata **Applicazioni**.
- **Windows 7**  
Fare clic su **Fare clic per iniziare. > Tutti i programmi > Brother P-touch > P-touch Tools > P-touch Library**.

Viene visualizzata la finestra principale.



### Panoramica delle icone della barra degli strumenti

Icona	Nome pulsante	Funzione
	<b>Apri</b>	Aprire il modello selezionato.
	<b>Stampa</b>	Stampa il modello selezionato utilizzando la stampante.
	<b>Cerca</b>	Esegue la ricerca di modelli memorizzati in P-touch Library.
	<b>Stile visualizzazione</b>	Modifica lo stile di visualizzazione del file.

2. Selezionare il modello da aprire o modificare, quindi fare clic su **Apri**.

Viene avviato il programma associato al modello ed è possibile modificare il modello.



### Informazioni correlate

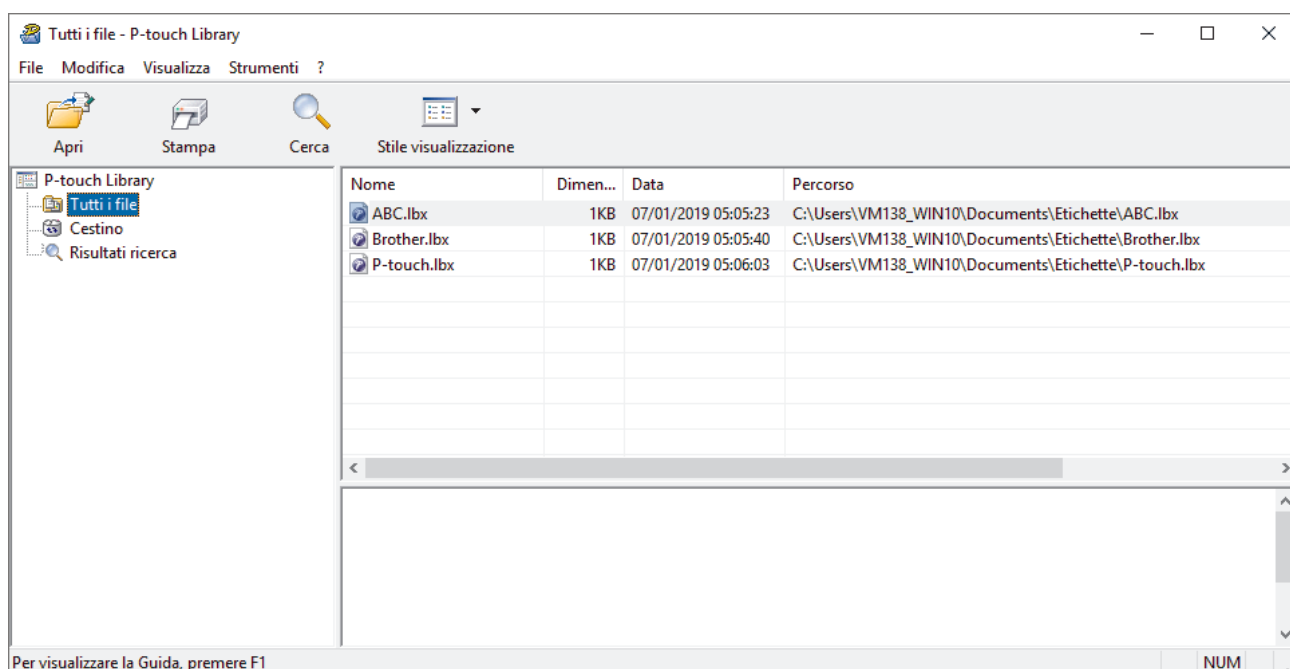
- [Memorizzazione o gestione dei modelli \(P-touch Library\)](#)

## Stampa di modelli mediante P-touch Library (Windows)

1. Avviare P-touch Library.

- **Windows 10/Windows Server 2016/Windows Server 2019:**  
Fare clic su **Start > Brother P-touch > P-touch Library**.
- **Windows 8,1/Windows Server 2012/Windows Server 2012 R2:**  
Fare clic sull'icona **P-touch Library** sulla schermata **Applicazioni**.
- **Windows 7**  
Fare clic su **Fare clic per iniziare. > Tutti i programmi > Brother P-touch > P-touch Tools > P-touch Library**.

Viene visualizzata la finestra principale.



2. Selezionare il modello da stampare, quindi fare clic su **Stampa**.

La stampante collegata stampa il modello.



### Informazioni correlate

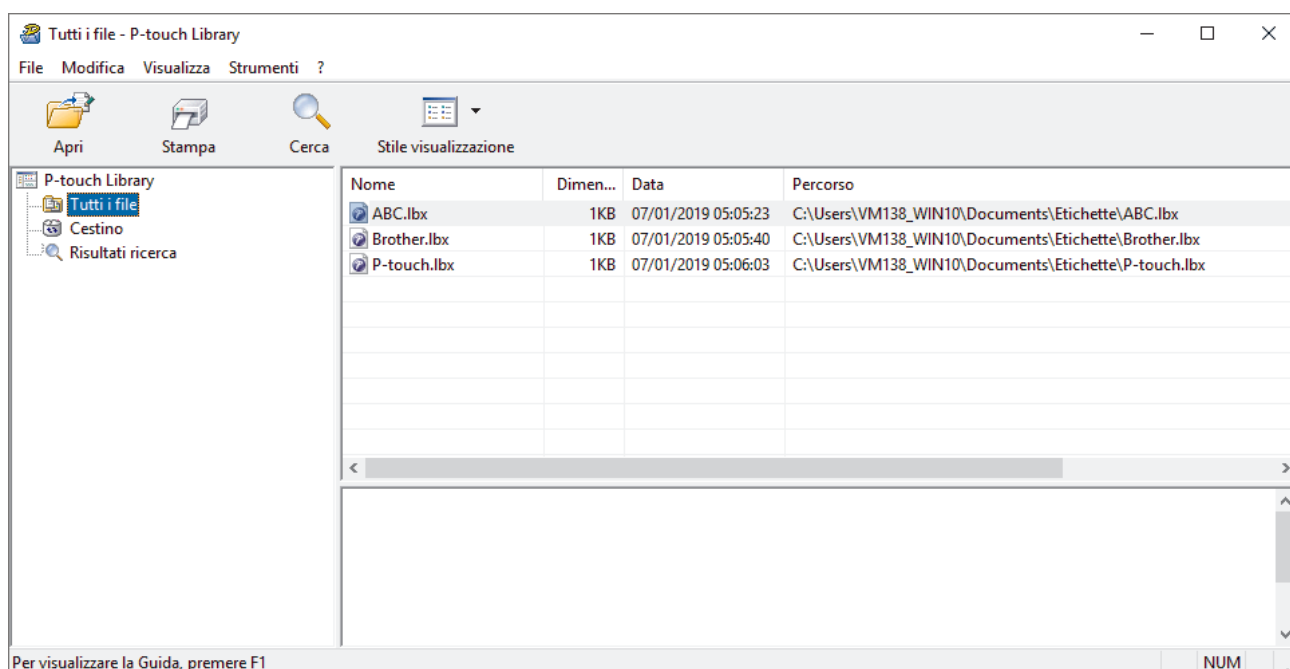
- [Memorizzazione o gestione dei modelli \(P-touch Library\)](#)

## Ricerca di modelli mediante P-touch Library (Windows)

1. Avviare P-touch Library.

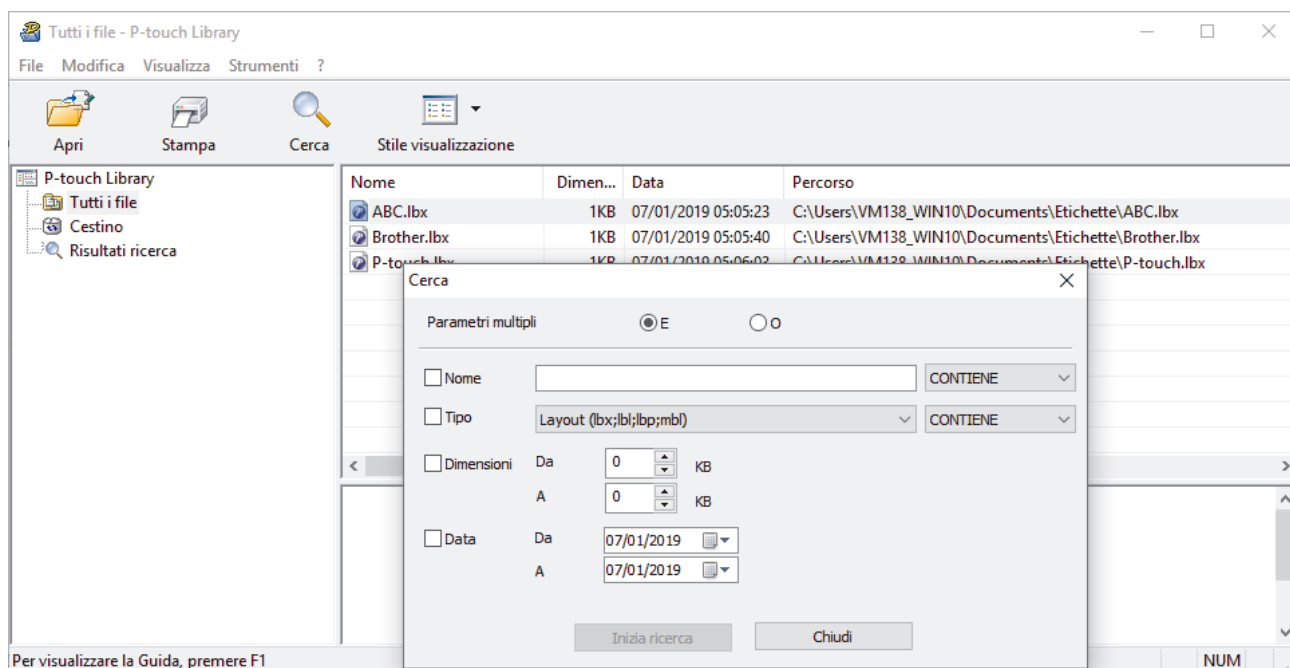
- **Windows 10/Windows Server 2016/Windows Server 2019:**  
Fare clic su **Start > Brother P-touch > P-touch Library**.
- **Windows 8,1/Windows Server 2012/Windows Server 2012 R2:**  
Fare clic sull'icona **P-touch Library** sulla schermata **Applicazioni**.
- **Windows 7**  
Fare clic su **Fare clic per iniziare. > Tutti i programmi > Brother P-touch > P-touch Tools > P-touch Library**.

Viene visualizzata la finestra principale.



2. Fare clic su **Cerca**.

Viene visualizzata la finestra di dialogo **Cerca**.



3. Specificare i parametri di ricerca.

I parametri di ricerca disponibili sono i seguenti:

Impostazioni	Dettagli
<b>Parametri multipli</b>	Determina il metodo di ricerca nel caso in cui vengano specificate più condizioni. Se si seleziona <b>E</b> , vengono cercati i file che soddisfano tutti i criteri. Se si seleziona <b>O</b> , vengono cercati i file che soddisfano qualsiasi criterio.
<b>Nome</b>	Consente di cercare un modello in base al nome del file.
<b>Tipo</b>	Consente di cercare un modello in base al tipo di file.
<b>Dimensioni</b>	Consente di cercare un modello in base alle dimensioni del file.
<b>Data</b>	Consente di cercare un modello in base alla data del file.

4. Fare clic su **Inizia ricerca**.

Viene avviata la ricerca e vengono visualizzati i risultati della ricerca.

5. Chiudere la finestra di dialogo **Cerca**.

È possibile confermare i risultati della ricerca facendo clic su **Risultati ricerca** nella visualizzazione cartella.



È possibile registrare i modelli in P-touch Library trascinandoli e rilasciandoli nella cartella **Tutti i file** o nell'elenco delle cartelle.



### Informazioni correlate

- [Memorizzazione o gestione dei modelli \(P-touch Library\)](#)



## Rete

- [Informazioni importanti per la sicurezza](#)
- [Impostazioni della rete wireless](#)
- [Funzioni di rete](#)
- [Strumenti di gestione Brother](#)

## Informazioni importanti per la sicurezza

- La password predefinita per gestire le impostazioni di questa macchina è riportata sul retro della macchina e contrassegnata con "**Pwd**". È consigliabile modificare immediatamente la password predefinita per proteggere la macchina da accessi non autorizzati.
- Quando si connette la macchina a una rete esterna, come ad esempio Internet, accertarsi che l'ambiente di rete sia protetto da un firewall separato o in altro modo, per evitare fughe di informazioni dovute a impostazioni inadeguate o all'accesso non autorizzato da parte di terzi malintenzionati.
- Se è disponibile un segnale nelle vicinanze, la rete LAN wireless consente di stabilire liberamente una connessione LAN. Tuttavia, se le impostazioni di sicurezza non sono configurate correttamente, il segnale potrebbe essere intercettato da terzi malintenzionati con le seguenti conseguenze:
  - Furto dei dati personali e delle informazioni riservate
  - Trasmissione inappropriata delle informazioni a terzi che si spacciano per individui specifici
  - Divulgazione dei contenuti delle comunicazioni trascritte che vengono intercettate



### Informazioni correlate

- [Rete](#)
-

## Impostazioni della rete wireless

Modelli correlati: RJ-3250WB

- [Utilizzare la rete wireless](#)
- [Attiva/disattiva Wi-Fi](#)

## Utilizzare la rete wireless

Modelli correlati: RJ-3250WB

- [Prima di configurare la macchina per una rete wireless](#)

## Prima di configurare la macchina per una rete wireless

Modelli correlati: RJ-3250WB

Prima di provare a configurare una rete wireless, verificare quanto segue:

- Se si utilizza una rete wireless aziendale, è necessario conoscere l'ID utente e la password.
- Per ottenere risultati ottimali con la stampa quotidiana di documenti, posizionare la macchina il più vicino possibile al punto di accesso/router LAN wireless evitando qualsiasi ostruzione. Oggetti di grandi dimensioni e pareti poste tra i due dispositivi e le interferenze provocate da altri dispositivi elettronici possono influire sulla velocità di trasferimento dei dati dei documenti.

A causa di questi fattori, la connessione wireless potrebbe non essere la scelta ottimale per alcuni tipi di documenti e applicazioni.

- Se è disponibile un segnale nelle vicinanze, la rete LAN wireless consente di stabilire liberamente una connessione LAN. Tuttavia, se le impostazioni di sicurezza non sono configurate correttamente, il segnale potrebbe essere intercettato da terzi malintenzionati con le seguenti conseguenze:
  - Furto dei dati personali e delle informazioni riservate
  - Trasmissione inappropriata delle informazioni a terzi che si spacciano per individui specifici
  - Divulgazione dei contenuti delle comunicazioni trascritte che vengono intercettate



Accertarsi di conoscere il nome della rete (SSID) e la chiave di rete (password) del punto di accesso/router wireless. Se non è possibile trovare queste informazioni, consultare il produttore del punto di accesso/router wireless, l'amministratore o il provider di servizi Internet. Brother non è in grado di fornire queste informazioni.





### Informazioni correlate

- [Utilizzare la rete wireless](#)

## Attiva/disattiva Wi-Fi

Modelli correlati: RJ-3250WB

1. Premere il pulsante **Menu** / ▼ (Selezione) per selezionare l'opzione di menu [WLAN], quindi premere il pulsante  (Alimentazione) / **OK**.
2. Effettuare una delle seguenti operazioni:
  - Per attivare il Wi-Fi, selezionare [Accesa].
  - Per disattivare il Wi-Fi, selezionare [Spenta].
3. Selezionare [Att./Disatt.], quindi premere il pulsante  (Alimentazione) / **OK**.



### Informazioni correlate

- [Impostazioni della rete wireless](#)

## Funzioni di rete

- [Sincronizzare l'orario con un server SNTP utilizzando Gestione basata sul Web](#)

## Sincronizzare l'orario con un server SNTP utilizzando Gestione basata sul Web

Il protocollo SNTP (Simple Network Time Protocol) viene utilizzato per sincronizzare l'orario impiegato dalla macchina per l'autenticazione con il time server SNTP. È possibile sincronizzare automaticamente o manualmente l'orario della macchina con l'ora UTC (Coordinated Universal Time) fornita dal time server SNTP.

- [Configurare la data e l'ora utilizzando Gestione basata sul Web](#)
- [Configurare il protocollo SNTP utilizzando Gestione basata sul Web](#)



## Configurare la data e l'ora utilizzando Gestione basata sul Web

Per sincronizzare l'ora utilizzata dalla macchina a quella del server dell'ora SNTP, è necessario configurare data e ora.

Questa funzione non è disponibile in alcuni Paesi.

1. Avviare il browser Web.
2. Digitare "https://indirizzo IP della macchina" nella barra degli indirizzi del browser (dove "indirizzo IP della macchina" è l'indirizzo IP della macchina).

Ad esempio:

https://192.168.1.2

3. Se richiesto, digitare la password nel campo **Accesso**, quindi fare clic su **Accesso**.



La password predefinita per gestire le impostazioni di questa macchina è riportata sul retro della macchina e contrassegnata con "**Pwd**".

4. Accedere al menu di navigazione e fare clic su **Amministratore > Data & Ora**.



Se il menu di navigazione non viene visualizzato sul lato sinistro dello schermo, selezionare ☰.

5. Verificare le impostazioni relative all'opzione **Fuso orario**.



Selezionare la differenza di fuso orario fra la propria posizione e UTC dall'elenco a discesa **Fuso orario**. Ad esempio, il fuso orario per l'area orientale di Stati Uniti e Canada è UTC-05:00.

6. Fare clic su **Invia**.



### Informazioni correlate

- [Sincronizzare l'orario con un server SNTP utilizzando Gestione basata sul Web](#)

## Configurare il protocollo SNTP utilizzando Gestione basata sul Web

Configurare il protocollo SNTP per sincronizzare l'ora utilizzata dalla macchina per l'autenticazione con l'ora del server SNTP.

1. Avviare il browser Web.
2. Digitare "https://indirizzo IP della macchina" nella barra degli indirizzi del browser (dove "indirizzo IP della macchina" è l'indirizzo IP della macchina).

Ad esempio:

https://192.168.1.2

3. Se richiesto, digitare la password nel campo **Accesso**, quindi fare clic su **Accesso**.



La password predefinita per gestire le impostazioni di questa macchina è riportata sul retro della macchina e contrassegnata con "Pwd".

4. Accedere al menu di navigazione e fare clic su **Rete > Rete > Protocollo**.



Se il menu di navigazione non viene visualizzato sul lato sinistro dello schermo, selezionare ☰.

5. Selezionare la casella di controllo **SNTP** per attivare le impostazioni.
6. Fare clic su **Invia**.
7. Vicino alla casella di controllo SNTP, fare clic su **Impostazioni avanzate**.
8. Configurare le impostazioni.

Opzione	Descrizione
<b>Stato</b>	Visualizza lo stato di attivazione o disattivazione del protocollo SNTP.
<b>Stato sincronizzazione</b>	Conferma lo stato di sincronizzazione più recente.
<b>Metodo server SNTP</b>	Selezionare <b>AUTO</b> o <b>STATICO</b> . <ul style="list-style-type: none"><li>• <b>AUTO</b> Se sulla rete è presente un server DHCP, il server SNTP ottiene automaticamente l'indirizzo da tale server.</li><li>• <b>STATICO</b> Digitare l'indirizzo che si intende utilizzare.</li></ul>
<b>Indirizzo server SNTP principale</b> <b>Indirizzo server SNTP secondario</b>	Digitare l'indirizzo del server (fino a 64 caratteri). L'indirizzo del server SNTP secondario viene utilizzato come backup dell'indirizzo del server SNTP primario. Se il server primario non è disponibile, l'apparecchio contatta il server SNTP secondario.
<b>Porta server SNTP principale</b> <b>Porta server SNTP secondario</b>	Digitare il numero di porta (1-65535). La porta del server SNTP secondario viene utilizzata come backup della porta del server SNTP primario. Se la porta primaria non è disponibile, l'apparecchio contatta la porta SNTP secondaria.
<b>Intervallo di sincronizzazione</b>	Digitare il numero di ore intercorrenti tra i tentativi di sincronizzazione con il server (1-168 ore).

9. Fare clic su **Invia**.



### Informazioni correlate

- [Sincronizzare l'orario con un server SNTP utilizzando Gestione basata sul Web](#)

## Strumenti di gestione Brother

Utilizzare uno degli strumenti di gestione Brother per configurare le impostazioni di rete della macchina Brother. Accedere alla pagina **Download** relativa al modello in uso sul sito [support.brother.com](http://support.brother.com) per scaricare gli strumenti.



### Informazioni correlate

- [Rete](#)
-

## Sicurezza

- Prima di utilizzare le funzioni di sicurezza di rete
- Configurare un certificato per la protezione del dispositivo
- Utilizzare SSL/TLS
- Utilizzare SNMPv3
- Utilizzare l'autenticazione IEEE 802.1x per una rete cablata o wireless

## Prima di utilizzare le funzioni di sicurezza di rete

La macchina integra alcuni dei più recenti protocolli di sicurezza di rete e di crittografia attualmente disponibili. Queste funzioni di rete possono essere incluse nel piano generale di protezione della rete al fine di proteggere i dati e impedire l'accesso non autorizzato alla macchina.



---

Si raccomanda di disattivare i protocolli server FTP e TFTP. L'accesso alla macchina tramite questi protocolli non è protetto.

---



### Informazioni correlate

- [Sicurezza](#)
-

## Configurare un certificato per la protezione del dispositivo

È necessario configurare un certificato per gestire in modo sicuro una macchina di rete mediante SSL/TLS. Per configurare un certificato è necessario utilizzare la Gestione basata sul Web.

- [Funzioni supportate per i certificati di protezione](#)
- [Guida passo dopo passo per la creazione e l'installazione di un certificato](#)
- [Creare un certificato autofirmato](#)
- [Creare una CSR e installare un certificato emesso da un'Autorità di certificazione \(CA\)](#)
- [Importare ed esportare un certificato e una chiave privata](#)
- [Importare ed esportare un certificato CA](#)
- [Gestire più certificati](#)

## Funzioni supportate per i certificati di protezione

La macchina consente di utilizzare più certificati di protezione; questa caratteristica permette la gestione, l'autenticazione e la comunicazione sicura con la macchina. Con la macchina è possibile utilizzare le seguenti funzionalità dei certificati di protezione:

- Comunicazione SSL/TLS
- Autenticazione IEEE 802.1x

La macchina supporta quanto segue:

- Certificato autofirmato

Il server di stampa emette il proprio certificato. Se si usa questo certificato, è possibile utilizzare la comunicazione SSL/TLS senza che sia necessario creare o installare un certificato differente emesso da una CA.

- Certificato emesso da un'autorità di certificazione (CA)

Per installare un certificato emesso da un'autorità di certificazione (CA) sono disponibili due metodi. Se già si dispone di un certificato da una CA o si desidera utilizzare un certificato da una CA esterna affidabile:

- Quando si utilizza una richiesta CSR (Certificates Signing Request) da questo server di stampa.
- Quando si importa un certificato e una chiave privata.

- Certificato di un'Autorità di certificazione (CA)

Per utilizzare un certificato CA che identifica la CA e che possiede una sua chiave privata, è necessario importare tale certificato CA dall'autorità di certificazione stessa prima di configurare le funzionalità di sicurezza della rete.



- Se si intende utilizzare la comunicazione SSL/TLS, è consigliabile rivolgersi innanzitutto all'amministratore di sistema.
- Quando si ripristinano le impostazioni predefinite del server di stampa, il certificato e la chiave privata installati vengono eliminati. Se si desidera conservare lo stesso certificato e la stessa chiave privata dopo avere ripristinato le impostazioni del server di stampa, esportarli prima del ripristino e quindi reinstallarli.
- Quando si ripristinano le impostazioni di rete, il certificato e la chiave privata installati vengono eliminati.



### Informazioni correlate

- [Configurare un certificato per la protezione del dispositivo](#)

## Guida passo dopo passo per la creazione e l'installazione di un certificato

Sono disponibili due opzioni per la scelta di un certificato di sicurezza: utilizzare un certificato autofirmato o utilizzare un certificato da un'autorità di certificazione (CA).

### Opzione 1

#### Certificato autofirmato

1. Creare un certificato autofirmato utilizzando Gestione basata sul Web.
2. Installare il certificato autofirmato sul computer.

### Opzione 2

#### Certificato di una CA

1. Creare una richiesta di firma certificato (CSR) utilizzando Gestione basata sul Web.
2. Installare il certificato emesso dalla CA sulla macchina Brother mediante Gestione basata sul Web.
3. Installare il certificato sul computer.



#### Informazioni correlate

- [Configurare un certificato per la protezione del dispositivo](#)



## Creare un certificato autofirmato

1. Avviare il browser Web.
2. Digitare "https://indirizzo IP della macchina" nella barra degli indirizzi del browser (dove "indirizzo IP della macchina" è l'indirizzo IP della macchina).

Ad esempio:

https://192.168.1.2



- Se si utilizza un DNS (Domain Name System, sistema di nomi di dominio) o si attiva un nome NetBIOS, è possibile immettere un altro nome, come ad esempio "SharedPrinter", anziché l'indirizzo IP.

- Ad esempio:

https://SharedPrinter

Se si abilita un nome NetBIOS, è inoltre possibile utilizzare il nome del nodo.

- Ad esempio:

https://brnxxxxxxxxxxxxx

Il nome NetBIOS si trova nel rapporto di configurazione della rete.

3. Se richiesto, digitare la password nel campo **Accesso**, quindi fare clic su **Accesso**.



La password predefinita per gestire le impostazioni di questa macchina è riportata sul retro della macchina e contrassegnata con "Pwd".

4. Accedere al menu di navigazione e fare clic su **Rete > Sicurezza > Certificato**.



selezionare ☰.

5. Fare clic su **Crea certificato autofirmato**.
6. Immettere **Nome comune** e **Data valida**.
  - La lunghezza di **Nome comune** deve essere inferiore a 64 byte. Immettere un identificatore, ad esempio un indirizzo IP, un nome nodo o un nome dominio, da utilizzare per l'accesso alla macchina tramite la comunicazione SSL/TLS. Per impostazione predefinita è visualizzato il nome nodo.
  - Viene visualizzato un avviso se si utilizza il protocollo IPPS o HTTPS e si immette un nome diverso nell'URL rispetto al **Nome comune** utilizzato per il certificato autofirmato.
7. Selezionare la macchina dall'elenco a discesa **Algoritmo a chiave pubblica**. L'impostazione predefinita corrisponde a **RSA (2048 bit)**.
8. Selezionare la macchina dall'elenco a discesa **Algoritmo di Digest**. L'impostazione predefinita corrisponde a **SHA256**.
9. Fare clic su **Invia**.



### Informazioni correlate

- [Configurare un certificato per la protezione del dispositivo](#)

## Creare una CSR e installare un certificato emesso da un'Autorità di certificazione (CA)

Se si ha già un certificato da una CA esterna attendibile, è possibile archiviare il certificato e la chiave privata sulla macchina e gestirli attraverso importazione ed esportazione. Se non si ha già un certificato da una CA esterna attendibile, creare una richiesta di firma certificato (CSR), inviarla a una CA per l'autenticazione e installare il certificato restituito sulla macchina.

- [Creare una richiesta di firma certificato \(CSR\)](#)
- [Installare un certificato nella macchina](#)

## Creare una richiesta di firma certificato (CSR)

Una richiesta di firma certificato (CSR) è una richiesta inviata a un'autorità di certificazione (CA) per autenticare le credenziali contenute all'interno del certificato.

È consigliabile installare un certificato principale della CA nel computer prima di creare la CSR.

1. Avviare il browser Web.
2. Digitare "https://indirizzo IP della macchina" nella barra degli indirizzi del browser (dove "indirizzo IP della macchina" è l'indirizzo IP della macchina).

Ad esempio:

https://192.168.1.2



- Se si utilizza un DNS (Domain Name System, sistema di nomi di dominio) o si attiva un nome NetBIOS, è possibile immettere un altro nome, come ad esempio "SharedPrinter", anziché l'indirizzo IP.

- Ad esempio:

https://SharedPrinter

Se si abilita un nome NetBIOS, è inoltre possibile utilizzare il nome del nodo.

- Ad esempio:

https://brnxxxxxxxxxxxx

Il nome NetBIOS si trova nel rapporto di configurazione della rete.

3. Se richiesto, digitare la password nel campo **Accesso**, quindi fare clic su **Accesso**.



La password predefinita per gestire le impostazioni di questa macchina è riportata sul retro della macchina e contrassegnata con "Pwd".

4. Accedere al menu di navigazione e fare clic su **Rete > Sicurezza > Certificato**.



selezionare ☰.

5. Fare clic su **Crea CSR**.

6. Digitare un **Nome comune** (obbligatorio) e aggiungere altre informazioni su **Organizzazione** (opzionale).



- Perché la CA possa confermare l'identità e attestarla al mondo esterno, sono necessari i dettagli dell'azienda.
- La lunghezza di **Nome comune** deve essere inferiore a 64 byte. Immettere un identificatore, ad esempio un indirizzo IP, un nome nodo o un nome di dominio, da utilizzare per l'accesso alla stampante tramite la comunicazione SSL/TLS. Per impostazione predefinita è visualizzato il nome nodo. Il **Nome comune** è obbligatorio.
- Verrà visualizzato un avviso se si digita un nome diverso nell'URL rispetto al nome comune utilizzato per il certificato.
- La lunghezza di **Organizzazione**, **Unità organizzativa**, **Città** e **Provincia** devono essere inferiori a 64 byte.
- **Paese/Regione** deve essere un codice paese ISO 3166 di due caratteri.
- Se si sta configurando l'estensione del certificato X.509v3, selezionare la casella di controllo **Configura partizione estesa**, quindi selezionare **Auto (Registra IPv4)** o **Manuale**.

7. Selezionare l'impostazione dall'elenco a discesa **Algoritmo a chiave pubblica**. L'impostazione predefinita corrisponde a **RSA (2048 bit)**.
8. Selezionare l'impostazione dall'elenco a discesa **Algoritmo di Digest**. L'impostazione predefinita corrisponde a **SHA256**.

---

9. Fare clic su **Invia**.

La CSR viene visualizzata sullo schermo. Salvare la CSR come file o copiarlo e incollarlo su un modulo CSR online offerto da un'autorità di certificazione.

10. Fare clic su **Salva**.



- Attenersi alla politica della CA per il metodo con cui inviare una CSR alla CA.
  - Se si utilizza Enterprise root CA di Windows Server 2012/2012 R2/2016/2019, è consigliabile utilizzare il Server Web per il modello di certificato per creare il certificato client in sicurezza. Se si crea un certificato client per un ambiente IEEE 802.1x con l'autenticazione EAP-TLS, si consiglia di utilizzare il modello di certificato Utente.
- 



### Informazioni correlate

- [Creare una CSR e installare un certificato emesso da un'Autorità di certificazione \(CA\)](#)
-

## Installare un certificato nella macchina

Quando si riceve un certificato da una CA, eseguire le seguenti procedure per installarlo nel server di stampa:

È possibile installare sulla macchina solo un certificato emesso con la CSR di questa macchina. Se si desidera creare un'altra CSR, assicurarsi che il certificato sia installato prima di procedere alla creazione. Creare un'altra CSR solo dopo l'installazione del certificato sulla macchina. In caso contrario, la CSR creata prima dell'installazione non sarà valida.

1. Avviare il browser Web.
2. Digitare "https://indirizzo IP della macchina" nella barra degli indirizzi del browser (dove "indirizzo IP della macchina" è l'indirizzo IP della macchina).

Ad esempio:

https://192.168.1.2



- Se si utilizza un DNS (Domain Name System, sistema di nomi di dominio) o si attiva un nome NetBIOS, è possibile immettere un altro nome, come ad esempio "SharedPrinter", anziché l'indirizzo IP.

- Ad esempio:

https://SharedPrinter

Se si abilita un nome NetBIOS, è inoltre possibile utilizzare il nome del nodo.

- Ad esempio:

https://brnxxxxxxxxxxxx

Il nome NetBIOS si trova nel rapporto di configurazione della rete.

3. Se richiesto, digitare la password nel campo **Accesso**, quindi fare clic su **Accesso**.



La password predefinita per gestire le impostazioni di questa macchina è riportata sul retro della macchina e contrassegnata con "**Pwd**".

4. Accedere al menu di navigazione e fare clic su **Rete > Sicurezza > Certificato**.



selezionare ☰.

5. Fare clic su **Installa certificato**.
6. Cercare il file contenente il certificato emesso dalla CA e fare clic su **Invia**.  
Il certificato è stato creato e salvato con successo nella memoria della macchina.

Per utilizzare la comunicazione SSL/TLS, è necessario installare il certificato principale della CA nel computer. Rivolgersi all'amministratore di rete.



### Informazioni correlate

- [Creare una CSR e installare un certificato emesso da un'Autorità di certificazione \(CA\)](#)

## Importare ed esportare un certificato e una chiave privata

Archiviare il certificato e la chiave privata sulla macchina e gestirli con le procedure di importazione ed esportazione.

- [Importare un certificato e la chiave privata](#)
- [Esportare il certificato e la chiave privata](#)

## Importare un certificato e la chiave privata

1. Avviare il browser Web.
2. Digitare "https://indirizzo IP della macchina" nella barra degli indirizzi del browser (dove "indirizzo IP della macchina" è l'indirizzo IP della macchina).

Ad esempio:

https://192.168.1.2



- Se si utilizza un DNS (Domain Name System, sistema di nomi di dominio) o si attiva un nome NetBIOS, è possibile immettere un altro nome, come ad esempio "SharedPrinter", anziché l'indirizzo IP.

- Ad esempio:

https://SharedPrinter

Se si abilita un nome NetBIOS, è inoltre possibile utilizzare il nome del nodo.

- Ad esempio:

https://brnxxxxxxxxxxxxx

Il nome NetBIOS si trova nel rapporto di configurazione della rete.

3. Se richiesto, digitare la password nel campo **Accesso**, quindi fare clic su **Accesso**.



La password predefinita per gestire le impostazioni di questa macchina è riportata sul retro della macchina e contrassegnata con "**Pwd**".

4. Accedere al menu di navigazione e fare clic su **Rete > Sicurezza > Certificato**.



selezionare ☰.

5. Fare clic su **Importa certificato e chiave privata**.
6. Cercare il file da importare.
7. Digitare la password se il file è crittografato e fare clic su **Invia**.

Il certificato e la chiave privata sono stati importati nella macchina.



### Informazioni correlate

- [Importare ed esportare un certificato e una chiave privata](#)

## Esportare il certificato e la chiave privata

1. Avviare il browser Web.
2. Digitare "https://indirizzo IP della macchina" nella barra degli indirizzi del browser (dove "indirizzo IP della macchina" è l'indirizzo IP della macchina).

Ad esempio:

https://192.168.1.2



- Se si utilizza un DNS (Domain Name System, sistema di nomi di dominio) o si attiva un nome NetBIOS, è possibile immettere un altro nome, come ad esempio "SharedPrinter", anziché l'indirizzo IP.

- Ad esempio:

https://SharedPrinter

Se si abilita un nome NetBIOS, è inoltre possibile utilizzare il nome del nodo.

- Ad esempio:

https://brnxxxxxxxxxxxxx

Il nome NetBIOS si trova nel rapporto di configurazione della rete.

3. Se richiesto, digitare la password nel campo **Accesso**, quindi fare clic su **Accesso**.



La password predefinita per gestire le impostazioni di questa macchina è riportata sul retro della macchina e contrassegnata con "Pwd".

4. Accedere al menu di navigazione e fare clic su **Rete > Sicurezza > Certificato**.



selezionare ☰.

5. Fare clic su **Esporta** mostrato con il **Elenco certificati**.
6. Immettere la password se si desidera crittografare il file.  
Se il campo della password viene lasciato in bianco, l'output non viene crittografato.
7. Immettere di nuovo la password per confermare e fare clic su **Invia**.
8. Fare clic su **Salva**.

Il certificato e la chiave privata sono stati esportati correttamente nel computer.

È anche possibile importare il certificato sul computer.



### Informazioni correlate

- [Importare ed esportare un certificato e una chiave privata](#)



## Importare ed esportare un certificato CA

È possibile importare, esportare e memorizzare i certificati CA nella macchina Brother.

- [Importare un certificato CA](#)
- [Esportare un certificato CA](#)

## Importare un certificato CA

1. Avviare il browser Web.
2. Digitare "https://indirizzo IP della macchina" nella barra degli indirizzi del browser (dove "indirizzo IP della macchina" è l'indirizzo IP della macchina).

Ad esempio:

https://192.168.1.2



- Se si utilizza un DNS (Domain Name System, sistema di nomi di dominio) o si attiva un nome NetBIOS, è possibile immettere un altro nome, come ad esempio "SharedPrinter", anziché l'indirizzo IP.

- Ad esempio:

https://SharedPrinter

Se si abilita un nome NetBIOS, è inoltre possibile utilizzare il nome del nodo.

- Ad esempio:

https://brnxxxxxxxxxxxxx

Il nome NetBIOS si trova nel rapporto di configurazione della rete.

3. Se richiesto, digitare la password nel campo **Accesso**, quindi fare clic su **Accesso**.



La password predefinita per gestire le impostazioni di questa macchina è riportata sul retro della macchina e contrassegnata con "Pwd".

4. Accedere al menu di navigazione e fare clic su **Rete > Sicurezza > Certificato CA**.



Se il menu di navigazione non viene visualizzato sul lato sinistro dello schermo, selezionare ☰.

5. Fare clic su **Importa certificato CA**.
6. Cercare il file da importare.
7. Fare clic su **Invia**.



### Informazioni correlate

- [Importare ed esportare un certificato CA](#)

## Esportare un certificato CA

1. Avviare il browser Web.
2. Digitare "https://indirizzo IP della macchina" nella barra degli indirizzi del browser (dove "indirizzo IP della macchina" è l'indirizzo IP della macchina).

Ad esempio:

https://192.168.1.2



- Se si utilizza un DNS (Domain Name System, sistema di nomi di dominio) o si attiva un nome NetBIOS, è possibile immettere un altro nome, come ad esempio "SharedPrinter", anziché l'indirizzo IP.

- Ad esempio:

https://SharedPrinter

Se si abilita un nome NetBIOS, è inoltre possibile utilizzare il nome del nodo.

- Ad esempio:

https://brnxxxxxxxxxxxxx

Il nome NetBIOS si trova nel rapporto di configurazione della rete.

3. Se richiesto, digitare la password nel campo **Accesso**, quindi fare clic su **Accesso**.



La password predefinita per gestire le impostazioni di questa macchina è riportata sul retro della macchina e contrassegnata con "Pwd".

4. Accedere al menu di navigazione e fare clic su **Rete > Sicurezza > Certificato CA**.



Se il menu di navigazione non viene visualizzato sul lato sinistro dello schermo, selezionare ☰.

5. Selezionare il certificato da esportare e fare clic su **Esporta**.
6. Fare clic su **Invia**.
7. Fare clic su ▼ vicino a **Salva**, quindi specificare la posizione in cui salvare il file.



### Informazioni correlate

- [Importare ed esportare un certificato CA](#)

## Gestire più certificati

La funzione per la gestione di più certificati consente di utilizzare Gestione basata sul Web per gestire ognuno dei certificati installati sulla macchina. In Gestione basata sul Web, accedere alla schermata **Certificato** o **Certificato CA** per visualizzare il contenuto dei certificati oppure per eliminare o esportare i certificati.

	Numero massimo di certificati archiviati nella macchina Brother
Certificato autofirmato o certificato emesso da una CA	5
Certificato CA	6

È consigliabile memorizzare alcuni certificati in meno rispetto al numero massimo consentito, in modo da riservare spazio libero per la gestione dei certificati in scadenza. Alla scadenza di un certificato, importare un nuovo certificato nella posizione riservata, quindi eliminare il certificato scaduto. Questo accorgimento consente di evitare problemi di configurazione.



Quando si usa HTTPS/IPPS o IEEE 802.1x, è necessario selezionare il certificato da utilizzare.



### Informazioni correlate

- [Configurare un certificato per la protezione del dispositivo](#)

## Utilizzare SSL/TLS

- [Introduzione a SSL/TLS](#)
- [Gestire in modo sicuro l'apparecchio di rete mediante SSL/TLS](#)
- [Stampa dei documenti in modo sicuro utilizzando SSL/TLS](#)

## Introduzione a SSL/TLS

Il metodo SSL (Secure Socket Layer) o TLS (Transport Layer Security) consente di proteggere efficacemente i dati inviati tramite una rete LAN o WAN. Questo metodo consente di crittografare i dati inviati sulla rete (ad es., un processo di stampa), in caso di eventuali violazioni da parte di terzi.

SSL/TLS può essere configurato sia su reti cablate sia su reti senza fili e funziona anche insieme ad altre forme di protezione quali chiavi WPA e firewall.



### Informazioni correlate

- [Utilizzare SSL/TLS](#)
  - [Breve storia di SSL/TLS](#)
  - [I vantaggi di utilizzare SSL/TLS](#)

## Breve storia di SSL/TLS

SSL/TLS fu originariamente creato per proteggere le informazioni sul traffico web, in particolare i dati inviati tra i browser web e i server. Ad esempio, quando si utilizza Internet Explorer per i servizi di Internet Banking e nel browser web viene visualizzato <https://> insieme all'icona di un piccolo lucchetto, si sta utilizzando SSL.

Successivamente SSL ha subito ulteriori sviluppi per essere utilizzato con altre applicazioni come Telnet, stampanti e software FTP fino a diventare una soluzione universale per la sicurezza online. Attualmente la versione originaria del progetto è ancora utilizzata da molti rivenditori online e banche per la protezione dei dati sensibili come numeri di carte di credito, registrazioni dei clienti, ecc.

Grazie ai suoi standard crittografici estremamente elevati, SSL/TLS è considerato attendibile dalle banche di tutto il mondo.



### Informazioni correlate

- [Introduzione a SSL/TLS](#)
-

## I vantaggi di utilizzare SSL/TLS

Il vantaggio principale dell'utilizzo di SSL/TLS è quello di fornire stampe sicure su una rete IP impedendo agli utenti non autorizzati di leggere i dati inviati alla macchina. Il punto di forza di SSL è la possibilità di utilizzarlo per la stampa sicura di dati riservati. Ad esempio, nel caso di una grande società è probabile che la divisione risorse umane stampi buste paga in modo regolare. Senza crittografia, i dati contenuti nelle buste paga possono essere letti da altri utenti della rete. Con SSL/TLS, tuttavia, ogni tentativo di intercettazione dei dati avrà come risultato una pagina di codici illeggibili al posto della busta paga vera e propria.



### Informazioni correlate

- [Introduzione a SSL/TLS](#)
-



## **Gestire in modo sicuro l'apparecchio di rete mediante SSL/TLS**

- [Configurare un certificato per SSL/TLS e i protocolli disponibili](#)
- [Accedere a Gestione basata sul Web mediante SSL/TLS](#)
- [Installare il certificato autofirmato per gli utenti Windows con diritti di amministratore](#)

## Configurare un certificato per SSL/TLS e i protocolli disponibili

Prima di usare la comunicazione SSL/TLS è necessario configurare un certificato sulla macchina mediante Gestione basata sul Web.

1. Avviare il browser Web.
2. Digitare "https://indirizzo IP della macchina" nella barra degli indirizzi del browser (dove "indirizzo IP della macchina" è l'indirizzo IP della macchina).

Ad esempio:

https://192.168.1.2



- Se si utilizza un DNS (Domain Name System, sistema di nomi di dominio) o si attiva un nome NetBIOS, è possibile immettere un altro nome, come ad esempio "SharedPrinter", anziché l'indirizzo IP.

- Ad esempio:

https://SharedPrinter

Se si abilita un nome NetBIOS, è inoltre possibile utilizzare il nome del nodo.

- Ad esempio:

https://brnxxxxxxxxxxxx

Il nome NetBIOS si trova nel rapporto di configurazione della rete.

3. Se richiesto, digitare la password nel campo **Accesso**, quindi fare clic su **Accesso**.



La password predefinita per gestire le impostazioni di questa macchina è riportata sul retro della macchina e contrassegnata con "**Pwd**".

4. Accedere al menu di navigazione e fare clic su **Rete > Rete > Protocollo**.



selezionare ☰.

5. Fare clic su **Impostazioni Server HTTP**.
6. Selezionare il certificato che si vuole configurare dall'elenco a discesa **Selezionare il certificato**.
7. Fare clic su **Invia**.
8. Fare clic su **Sì** per riavviare il server di stampa.



### Informazioni correlate

- [Gestire in modo sicuro l'apparecchio di rete mediante SSL/TLS](#)

## Accedere a Gestione basata sul Web mediante SSL/TLS

Per gestire la macchina in rete in modo sicuro, utilizzare Gestione basata sul Web con il protocollo HTTPS.



- Per utilizzare il protocollo HTTPS, occorre attivare HTTPS sulla macchina. Il protocollo HTTPS è abilitato per impostazione predefinita.
- È possibile modificare le impostazioni del protocollo HTTPS utilizzando la schermata Gestione basata sul Web.

1. Avviare il browser Web.
2. Digitare "https://indirizzo IP della macchina" nella barra degli indirizzi del browser (dove "indirizzo IP della macchina" è l'indirizzo IP della macchina).
3. Se richiesto, digitare la password nel campo **Accesso**, quindi fare clic su **Accesso**.



La password predefinita per gestire le impostazioni di questa macchina è riportata sul retro della macchina e contrassegnata con "**Pwd**".

4. È ora possibile accedere alla macchina con HTTPS.









### Informazioni correlate

- [Gestire in modo sicuro l'apparecchio di rete mediante SSL/TLS](#)

## Installare il certificato autofirmato per gli utenti Windows con diritti di amministratore

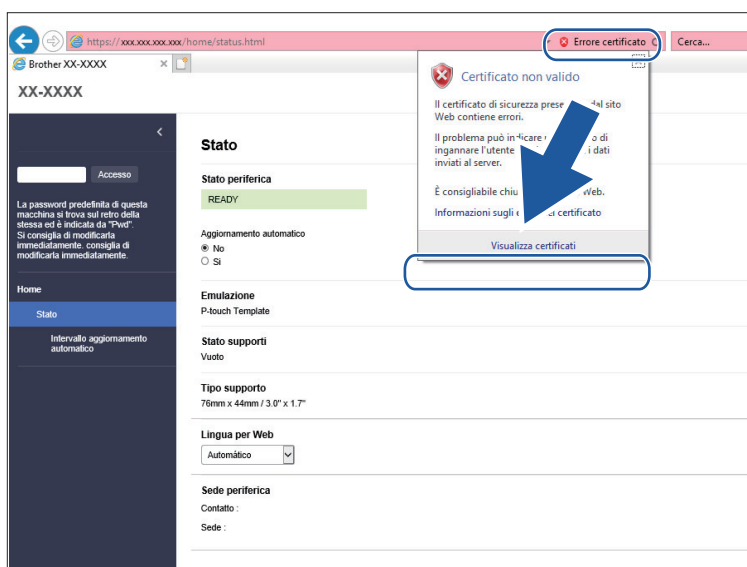
Le seguenti procedure si riferiscono a Microsoft Internet Explorer. Se si utilizza un altro browser Web, consultare la documentazione relativa al proprio browser Web per installare più facilmente i certificati.

1. Effettuare una delle seguenti operazioni:
  - Windows 10, Windows Server 2016 e Windows Server 2019  
Fare clic su  > **Accessori Windows**.
  - Windows 8.1  
Fare clic con il pulsante destro del mouse sull'icona  (**Internet Explorer**) della barra delle applicazioni.
  - Windows Server 2012 e Windows Server 2012 R2  
Fare clic su  (**Internet Explorer**), quindi fare clic con il pulsante destro del mouse sull'icona  (**Internet Explorer**) visualizzata nella barra delle applicazioni.
  - Windows 7  
Fare clic su  (**Fare clic per iniziare**) > **Tutti i programmi**.
2. Fare clic con il pulsante destro del mouse su **Internet Explorer**, quindi fare clic su **Esegui come amministratore**.

 Se viene visualizzata l'opzione **Altro**, fare clic su **Altro**.

Se viene visualizzata la schermata **Controllo dell'account utente**, fare clic su **Sì**.

3. Digitare "https://indirizzo IP della macchina" nel browser per accedere alla macchina (dove "indirizzo IP della macchina" è l'indirizzo IP della macchina o il nome nodo assegnato al certificato).
4. Fare clic su **Ulteriori informazioni**.
5. Fare clic su **Vai alla pagina Web (sconsigliato)**.
6. Fare clic su **Errore certificato** e quindi su **Visualizza certificato**.



7. Fare clic su **Installa certificato....**
8. Quando viene visualizzato **Importazione guidata certificati**, fare clic su **Avanti**.
9. Selezionare **Colloca tutti i certificati nel seguente archivio**, quindi fare clic su **Sfoggia....**
10. Selezionare **Autorità di certificazione radice attendibili**, quindi fare clic su **OK**.

- 
11. Fare clic su **Avanti**.
  12. Fare clic su **Fine**.
  13. Fare clic su **Si**, se l'identificazione personale è corretta.
  14. Fare clic su **OK**.



### Informazioni correlate

- [Gestire in modo sicuro l'apparecchio di rete mediante SSL/TLS](#)
-

## **Stampa dei documenti in modo sicuro utilizzando SSL/TLS**

- [Stampare i documenti mediante SSL/TLS](#)

## Stampare i documenti mediante SSL/TLS

Per stampare i documenti in modo sicuro con il protocollo IPP, utilizzare il protocollo IPPS.

1. Avviare il browser Web.
2. Digitare "https://indirizzo IP della macchina" nella barra degli indirizzi del browser (dove "indirizzo IP della macchina" è l'indirizzo IP della macchina).

Ad esempio:

https://192.168.1.2



- Se si utilizza un DNS (Domain Name System, sistema di nomi di dominio) o si attiva un nome NetBIOS, è possibile immettere un altro nome, come ad esempio "SharedPrinter", anziché l'indirizzo IP.

- Ad esempio:

https://SharedPrinter

Se si abilita un nome NetBIOS, è inoltre possibile utilizzare il nome del nodo.

- Ad esempio:

https://brnxxxxxxxxxxxx

Il nome NetBIOS si trova nel rapporto di configurazione della rete.

3. Se richiesto, digitare la password nel campo **Accesso**, quindi fare clic su **Accesso**.



La password predefinita per gestire le impostazioni di questa macchina è riportata sul retro della macchina e contrassegnata con "**Pwd**".

4. Accedere al menu di navigazione e fare clic su **Rete > Rete > Protocollo**.



selezionare ☰.

5. Controllare che la casella di controllo **IPP** sia selezionata.



Se la casella di controllo **IPP** non è selezionata, selezionare la casella di controllo **IPP** e fare clic su **Invia**.

Riavviare la macchina per attivare la configurazione.

Dopo il riavvio della macchina, tornare alla pagina web della macchina, digitare la password, accedere al menu di navigazione e fare clic su **Rete > Rete > Protocollo**.

6. Fare clic su **Impostazioni Server HTTP**.
7. Selezionare la casella di controllo **HTTPS(Porta 443)** in **IPP**, quindi fare clic su **Invia**.
8. Riavviare la macchina per attivare la configurazione.

La comunicazione tramite IPPS non può impedire l'accesso non autorizzato al server di stampa.



### Informazioni correlate

- [Stampa dei documenti in modo sicuro utilizzando SSL/TLS](#)

## Utilizzare SNMPv3

- [Gestione sicura della macchina in rete tramite SNMPv3](#)



## Gestione sicura della macchina in rete tramite SNMPv3

Il protocollo SNMPv3 (Simple Network Management Protocol versione 3) fornisce le funzioni di autenticazione utente e crittografia dei dati per gestire i dispositivi di rete in modo sicuro.

1. Avviare il browser Web.
2. Digitare "https://Nome comune" nella barra degli indirizzi del browser (dove "Nome comune" è il nome comune assegnato al certificato; può essere l'indirizzo IP, il nome del nodo o il nome di dominio).
3. Se richiesto, digitare la password nel campo **Accesso**, quindi fare clic su **Accesso**.





La password predefinita per gestire le impostazioni di questa macchina è riportata sul retro della macchina e contrassegnata con "Pwd".

4. Accedere al menu di navigazione e fare clic su **Rete > Rete > Protocollo**.



Se il menu di navigazione non viene visualizzato sul lato sinistro dello schermo, selezionare ☰.

5. Verificare che l'impostazione **SNMP** sia attivata, quindi fare clic su **Impostazioni avanzate**.
6. Configurare le impostazioni SNMP.

Opzione	Descrizione
<b>SNMP v1/v2c accesso lettura-scrittura</b>	Il server di stampa utilizza la versione 1 e la versione 2c del protocollo SNMP. È possibile utilizzare tutte le applicazioni della macchina in questa modalità. Tuttavia, la modalità non è sicura poiché l'utente non viene autenticato e i dati non vengono crittografati.
<b>SNMPv3 accesso lettura-scrittura e v1/v2c solo lettura</b>	<p>Il server di stampa utilizza l'accesso in lettura/scrittura della versione 3 e l'accesso in sola lettura delle versioni 1 e 2c del protocollo SNMP.</p> <p> Quando si utilizza la modalità <b>SNMPv3 accesso lettura-scrittura e v1/v2c solo lettura</b>, alcune delle applicazioni della macchina che hanno accesso al server di stampa non funzionano correttamente, poiché autorizzano l'accesso in sola lettura delle versioni 1 e 2c. Per utilizzare tutte le applicazioni, si consiglia di attivare la modalità <b>SNMP v1/v2c accesso lettura-scrittura</b>.</p>
<b>SNMPv3 accesso lettura-scrittura</b>	<p>Il server di stampa utilizza la versione 3 del protocollo SNMP. Utilizzare questa modalità se si desidera gestire il server di stampa in modo sicuro.</p> <p> Quando si utilizza la modalità <b>SNMPv3 accesso lettura-scrittura</b>, tenere presente quanto segue:</p> <ul style="list-style-type: none"><li>• Fatta eccezione per BRAdmin Professional, tutte le applicazioni che utilizzano SNMPv1/v2c saranno soggette a restrizioni. Per consentire l'uso delle applicazioni SNMPv1/v2c, utilizzare la modalità <b>SNMPv3 accesso lettura-scrittura e v1/v2c solo lettura</b> o <b>SNMP v1/v2c accesso lettura-scrittura</b>.</li></ul>

7. Fare clic su **Invia**.



### Informazioni correlate

- [Utilizzare SNMPv3](#)

## Utilizzare l'autenticazione IEEE 802.1x per una rete cablata o wireless

- [Cos'è l'autenticazione IEEE 802.1x?](#)
- [Configurare l'autenticazione IEEE 802.1x per una rete cablata o wireless utilizzando Gestione basata sul Web \(Browser Web\)](#)
- [Metodi di autenticazione IEEE 802.1x](#)

## Cos'è l'autenticazione IEEE 802.1x?

IEEE 802.1x è uno standard IEEE per le reti cablate e le reti wireless che impedisce l'accesso da parte di dispositivi di rete non autorizzati. La macchina Brother (richiedente) invia una richiesta di autenticazione a un server RADIUS (server di autenticazione) attraverso il punto di accesso o hub. Dopo che la richiesta è stata verificata dal server RADIUS, la macchina ottiene l'accesso alla rete.



### Informazioni correlate

- [Utilizzare l'autenticazione IEEE 802.1x per una rete cablata o wireless](#)
-

## Configurare l'autenticazione IEEE 802.1x per una rete cablata o wireless utilizzando Gestione basata sul Web (Browser Web)

- Se si configura la macchina utilizzando l'autenticazione EAP-TLS, è necessario installare il certificato per client emesso da un'autorità di certificazione (CA) prima di iniziare la configurazione. Per informazioni relative al certificato per client, rivolgersi all'amministratore di rete. Se è stato installato più di un certificato, è consigliabile annotare il nome del certificato che si intende utilizzare.
- Prima di poter verificare il certificato del server, è necessario importare il certificato CA emesso dall'autorità di certificazione che ha firmato il certificato del server. Rivolgersi all'amministratore di rete o al fornitore di servizi Internet (ISP) per verificare se è necessario importare un certificato CA.

1. Avviare il browser Web.
2. Digitare "https://indirizzo IP della macchina" nella barra degli indirizzi del browser (dove "indirizzo IP della macchina" è l'indirizzo IP della macchina).

Ad esempio:

https://192.168.1.2



- Se si utilizza un DNS (Domain Name System, sistema di nomi di dominio) o si attiva un nome NetBIOS, è possibile immettere un altro nome, come ad esempio "SharedPrinter", anziché l'indirizzo IP.

- Ad esempio:

https://SharedPrinter

Se si abilita un nome NetBIOS, è inoltre possibile utilizzare il nome del nodo.

- Ad esempio:

https://brnxxxxxxxxxxxx

Il nome NetBIOS si trova nel rapporto di configurazione della rete.

3. Se richiesto, digitare la password nel campo **Accesso**, quindi fare clic su **Accesso**.



La password predefinita per gestire le impostazioni di questa macchina è riportata sul retro della macchina e contrassegnata con "**Pwd**".

4. Accedere al menu di navigazione e fare clic su **Rete**.



Se il menu di navigazione non viene visualizzato sul lato sinistro dello schermo, selezionare ☰.

5. Effettuare una delle seguenti operazioni:

- Per la rete cablata

Fare clic su **Cablata > autenticazione 802.1x**.

- Per la rete wireless

Fare clic su **Wireless > Wireless (Aziendale)**.

6. Configurare le impostazioni di autenticazione IEEE 802.1x.



- Per abilitare l'autenticazione IEEE 802.1x per le reti cablate, selezionare **Attivata** per **Stato 802.1x cablato** nella pagina **autenticazione 802.1x**.
- Se si utilizza l'autenticazione **EAP-TLS** è necessario selezionare il certificato client installato (indicato dal nome del certificato) per la verifica dall'elenco a discesa **Certificato client**.
- Selezionando l'autenticazione **EAP-FAST**, **PEAP**, **EAP-TTLS** o **EAP-TLS**, scegliere il metodo di verifica dall'elenco a discesa **Verifica certificato server**. Verificare il certificato del server utilizzando il certificato CA importato in precedenza nella macchina ed emesso dalla CA che ha firmato il certificato del server.

---

Scegliere uno dei seguenti metodi di verifica dall'elenco a discesa **Verifica certificato server**:

Opzione	Descrizione
<b>Nessuna verifica</b>	Il certificato del server è sempre attendibile. La verifica non viene eseguita.
<b>Cert. CA</b>	Il metodo di verifica per controllare l'affidabilità della CA del certificato del server, utilizzando il certificato CA emesso dalla CA che ha firmato il certificato del server.
<b>Cert. CA + ID server</b>	Il metodo di verifica per controllare il valore del nome comune <sup>1</sup> del certificato del server, oltre all'affidabilità della CA del certificato del server.

7. Al termine della configurazione, fare clic su **Invia**.

Per le reti cablate: dopo la configurazione, connettere la macchina alla rete con supporto IEEE 802.1x. Dopo qualche minuto, stampare il rapporto di configurazione di rete per verificare lo stato **<Wired IEEE 802.1x>**.

Opzione	Descrizione
<b>Success</b>	La funzione IEEE 802.1x cablata è abilitata e l'autenticazione è riuscita.
<b>Failed</b>	La funzione IEEE 802.1x cablata è abilitata, ma l'autenticazione non è riuscita.
<b>Off</b>	La funzione IEEE 802.1x cablata non è disponibile.



### Informazioni correlate

- [Utilizzare l'autenticazione IEEE 802.1x per una rete cablata o wireless](#)

#### Argomenti correlati:

- [Configurare un certificato per la protezione del dispositivo](#)

---

<sup>1</sup> La verifica del nome comune confronta il nome comune del certificato del server con la stringa di caratteri configurata per l'**ID server**. Prima di utilizzare questo metodo, contattare l'amministratore di sistema per informazioni sul nome comune del certificato del server e quindi configurare **ID server**.

## Metodi di autenticazione IEEE 802.1x

### EAP-FAST

EAP-FAST (Extensible Authentication Protocol - Flexible Authentication via Secured Tunneling) è stato sviluppato da Cisco Systems, Inc. che utilizza un ID utente e una password per eseguire l'autenticazione, e algoritmi a chiave simmetrica per effettuare il processo di autenticazione con il tunnel.

La macchina Brother supporta i seguenti metodi di autenticazione interna:

- EAP-FAST/NONE
- EAP-FAST/MS-CHAPv2
- EAP-FAST/GTC

### EAP-MD5 (rete cablata)

EAP-MD5 (Extensible Authentication Protocol-Message Digest Algorithm 5) utilizza un ID utente e una password per l'autenticazione In attesa/Risposta.

### PEAP

Il protocollo PEAP (Protected Extensible Authentication Protocol) è una versione del metodo EAP sviluppata da Cisco Systems, Inc., Microsoft Corporation e RSA Security. PEAP crea un tunnel SSL (Secure Sockets Layer)/TLS (Transport Layer Security) crittografato tra un client e un server di autenticazione per l'invio di un ID utente e di una password. PEAP consente l'autenticazione reciproca tra server e client.

La macchina Brother supporta le seguenti autenticazioni interne:

- PEAP/MS-CHAPv2
- PEAP/GTC

### EAP-TTLS

EAP-TTLS (Extensible Authentication Protocol Tunneled Transport Layer Security) è stato sviluppato da Funk Software e Certicom. Analogamente a PEAP, EAP-TTLS crea un tunnel SSL crittografato tra un client e un server di autenticazione, per l'invio di un ID utente e di una password. EAP-TTLS consente l'autenticazione reciproca tra server e client.

La macchina Brother supporta le seguenti autenticazioni interne:

- EAP-TTLS/CHAP
- EAP-TTLS/MS-CHAP
- EAP-TTLS/MS-CHAPv2
- EAP-TTLS/PAP

### EAP-TLS

EAP-TLS (Extensible Authentication Protocol Transport Layer Security) richiede l'autenticazione mediante certificato digitale sia sul client sia sul server di autenticazione.



### Informazioni correlate

- [Utilizzare l'autenticazione IEEE 802.1x per una rete cablata o wireless](#)

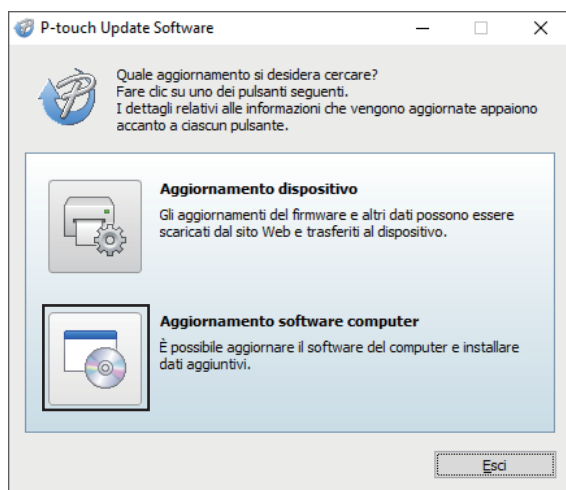
## Aggiorna

- [Aggiornamento di P-touch Editor](#)
- [Aggiornamento del firmware](#)

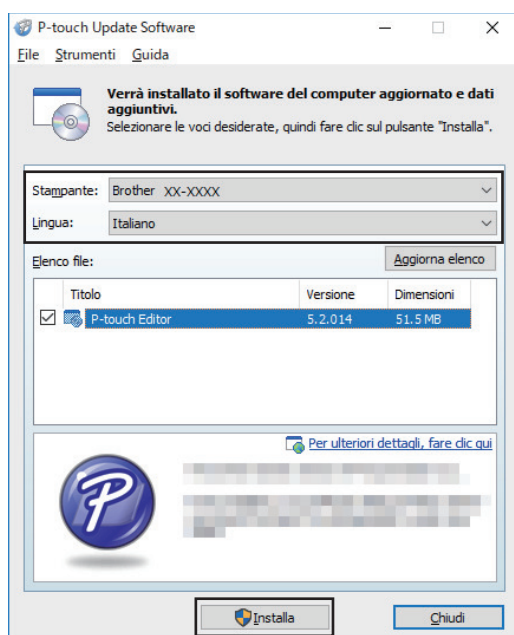
## Aggiornamento di P-touch Editor

Prima di aggiornare P-touch Editor, installare il driver stampante.

1. Avviare P-touch Update Software.
  - **Windows 10/Windows Server 2016/Windows Server 2019:**  
Fare clic su **Start > Brother P-touch > P-touch Update Software** o doppio clic sull'icona **P-touch Update Software** sul desktop.
  - **Windows 8,1/Windows Server 2012/Windows Server 2012 R2:**  
Fare clic sull'icona **P-touch Update Software** nella schermata **Applicazioni** oppure fare doppio clic sull'icona **P-touch Update Software** sul desktop.
  - **Windows 7**  
Fare clic su **Fare clic per iniziare. > Tutti i programmi > Brother P-touch > P-touch Update Software** o doppio clic sull'icona **P-touch Update Software** sul desktop.
2. Fare clic sull'icona **Aggiornamento software computer**.



3. Selezionare le opzioni **Stampante** e **Lingua** utilizzando gli elenchi a discesa.
4. Selezionare la casella di controllo P-touch Editor e fare clic su **Installa**.



Al termine, viene visualizzata una finestra di dialogo di conferma.





## Informazioni correlate

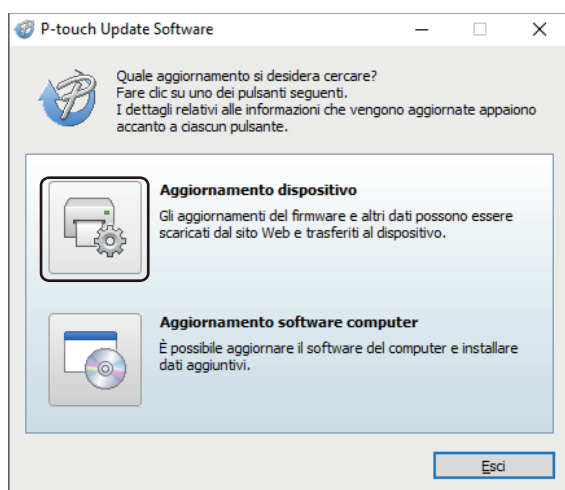
- [Aggiorna](#)

## Aggiornamento del firmware

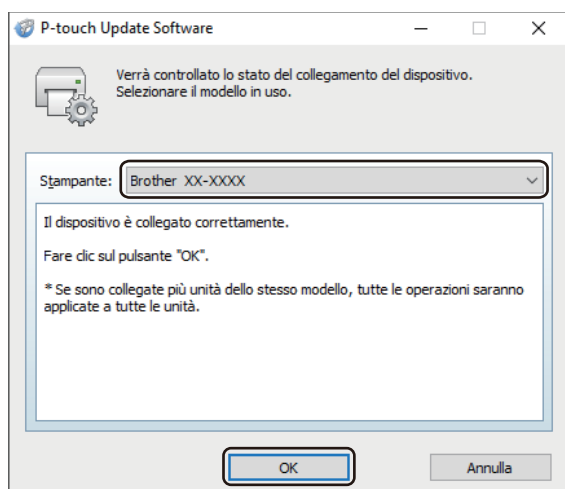
- Prima di aggiornare il firmware, è necessario installare il driver stampante.
- Non spegnere la macchina durante il trasferimento dei dati o l'aggiornamento del firmware.
- Se è in esecuzione qualsiasi altra applicazione, uscire dall'applicazione stessa.

1. Accendere la stampante e collegare il cavo USB.
2. Avviare P-touch Update Software.
  - **Windows 10/Windows Server 2016/Windows Server 2019:**  
Fare clic su **Start > Brother P-touch > P-touch Update Software** o doppio clic sull'icona **P-touch Update Software** sul desktop.
  - **Windows 8,1/Windows Server 2012/Windows Server 2012 R2:**  
Fare clic sull'icona **P-touch Update Software** nella schermata **Applicazioni** oppure fare doppio clic sull'icona **P-touch Update Software** sul desktop.
  - **Windows 7**  
Fare clic su **Fare clic per iniziare. > Tutti i programmi > Brother P-touch > P-touch Update Software** o doppio clic sull'icona **P-touch Update Software** sul desktop.

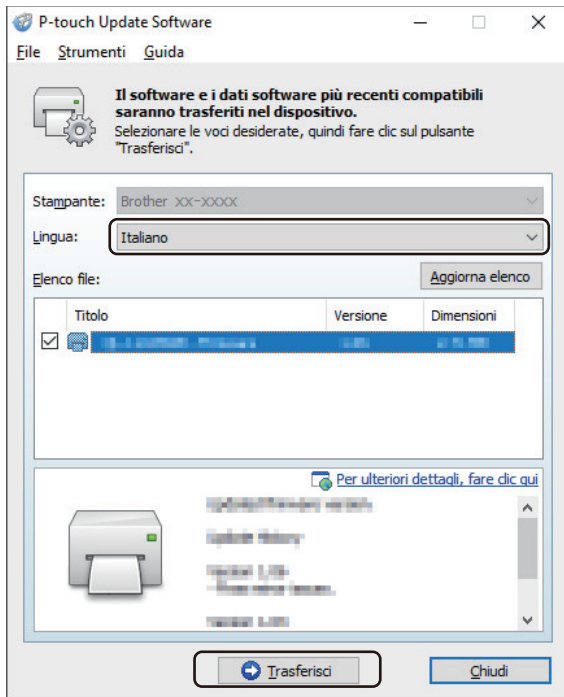
3. Fare clic sull'icona **Aggiornamento dispositivo**.



4. Selezionare l'opzione **Stampante**, controllare che la macchina sia collegata correttamente e fare clic su **OK**.



5. Selezionare le opzioni **Lingua** utilizzando gli elenchi a discesa.
6. Selezionare la casella di controllo accanto al firmware da aggiornare, quindi fare clic su **Trasferisci**.



## NOTA

Durante il processo di aggiornamento e di trasferimento dati, non spegnere la stampante e non scollegare il cavo.

- Controllare il contenuto da aggiornare, quindi fare clic su **Avvia** per avviare l'aggiornamento. L'aggiornamento del firmware viene avviato.



### Informazioni correlate

- [Aggiorna](#)

## Impostazioni stampante

- [Modifica delle impostazioni stampante tramite lo Strumento di impostazione della stampante \(Windows\)](#)
- [Applicazione delle modifiche delle impostazioni a più stampanti \(Windows\)](#)
- [Modifica delle impostazioni stampante mediante la Gestione basata sul Web](#)
- [Conferma delle impostazioni della stampante](#)
- [Modifica delle impostazioni stampante mediante la stampante](#)

## Modifica delle impostazioni stampante tramite lo Strumento di impostazione della stampante (Windows)

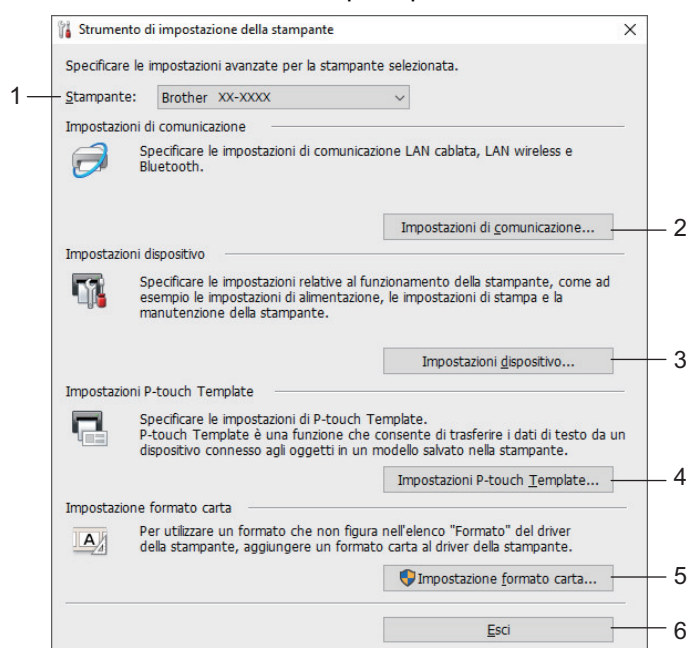
- Assicurarsi che il driver della stampante sia stato installato correttamente e che la stampa sia abilitata.
- Collegare la stampante a un computer tramite un cavo USB.



- Quando si utilizza il programma di installazione, lo Strumento di impostazione della stampante viene installato in aggiunta al driver stampante e all'altro software.

1. Collegare la stampante da configurare al computer.
2. Avviare lo Strumento di impostazione della stampante.
  - **Windows 10/Windows Server 2016/Windows Server 2019:**  
Fare clic su **Start > Brother > Printer Setting Tool**.
  - **Windows 8,1/Windows Server 2012/Windows Server 2012 R2:**  
Fare clic sull'icona **Printer Setting Tool** sulla schermata **Applicazioni**.
  - **Windows 7**  
Fare clic su **Fare clic per iniziare. > Tutti i programmi > Brother > Label & Mobile Printer > Printer Setting Tool**.

Viene visualizzata la finestra principale.



### 1. Stampante

Elenca le stampanti collegate.

### 2. Impostazioni di comunicazione

(RJ-3250WB) Specifica le impostazioni di comunicazione LAN cablata, LAN wireless (Wi-Fi) e Bluetooth.

(RJ-3230B) Specifica le impostazioni di comunicazione LAN cablata e Bluetooth.

### 3. Impostazioni dispositivo

Specifica le impostazioni del dispositivo.

### 4. Impostazioni P-touch Template

Specifica le impostazioni P-touch Template.

Ulteriori informazioni ►► *Manuale P-touch Template/ Comando di riferimento* (solo in inglese). È possibile scaricare le ultime versioni dal sito web di supporto Brother all'indirizzo [support.brother.com/manuals](http://support.brother.com/manuals).

---

## 5. Impostazione formato carta

Per utilizzare formati non presenti nell'elenco **Formato carta** del driver stampante, è necessario aggiungere al driver stampante i dati e le impostazioni sul supporto di stampa.

### NOTA

Per aprire **Impostazione formato carta**, è necessario aver eseguito l'accesso con i diritti di amministratore.

---

## 6. Esci

Chiude la finestra.

- Controllare che la stampante da configurare sia riportata accanto a **Stampante**.  
Se viene visualizzata una stampante diversa, selezionare la stampante desiderata dall'elenco a discesa.
- Consente di selezionare le impostazioni da modificare e specificare o modificare le impostazioni nella finestra di dialogo.
- Fare clic su **Applica** per applicare le impostazioni della stampante.
- Per completare la modifica delle impostazioni nella finestra principale, fare clic su **Esci**.



Lo Strumento di impostazione della stampante deve essere utilizzato per configurare la stampante solo quando questa è in fase di standby. Se si tenta di eseguire la configurazione mentre è in corso la stampa di un lavoro, la stampante potrebbe non funzionare correttamente.

---



### Informazioni correlate

- [Impostazioni stampante](#)
    - [Impostazioni di comunicazione dello Strumento di impostazione della stampante \(Windows\)](#)
    - [Impostazioni dispositivo dello Strumento di impostazione della stampante \(Windows\)](#)
    - [Impostazioni P-touch Template dello Strumento di impostazione della stampante \(Windows\)](#)
    - [Funzione Impostazione formato carta dello Strumento di impostazione della stampante \(Windows\)](#)
-

## Impostazioni di comunicazione dello Strumento di impostazione della stampante (Windows)

Le Impostazioni di comunicazione dello Strumento di impostazione della stampante consentono di specificare o modificare le informazioni di comunicazione della stampante quando si collega la stampante a un computer con un cavo USB o mediante connessione Bluetooth. Oltre a modificare le impostazioni di comunicazione per una stampante, è possibile anche applicare le stesse impostazioni a più stampanti.

>> Finestra di dialogo delle impostazioni

>> Barra dei menu

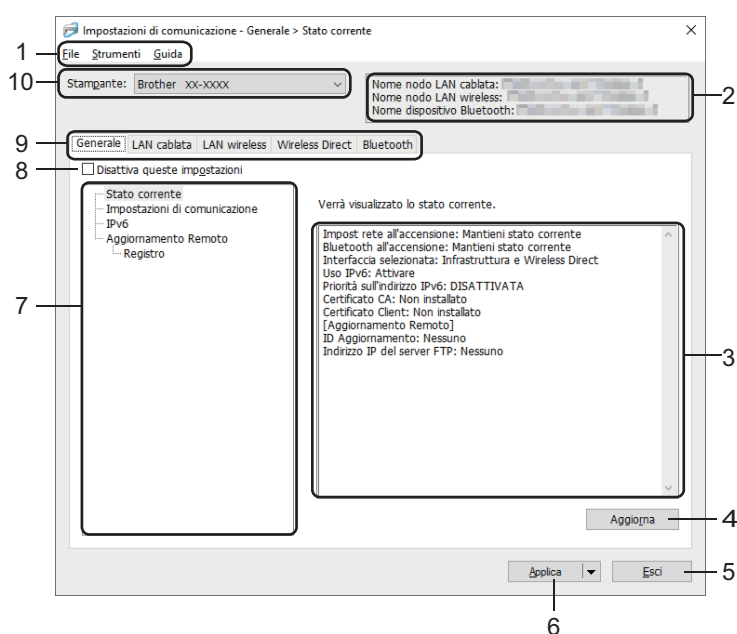
>> Scheda **Generale**

>> **LAN cablata/LAN wireless Scheda (RJ-3250WB)/LAN cablata Scheda(RJ-3230B)**

>> Scheda **Wireless Direct (RJ-3250WB)**

>> Scheda **Bluetooth**

### Finestra di dialogo delle impostazioni



#### 1. Barra dei menu

Consente di accedere ai diversi comandi, suddivisi per titolo del menu (menu **File**, **Strumenti** e **Guida**) in base alle rispettive funzioni.

#### 2. Nome dispositivo

Visualizza il nome del dispositivo.

#### 3. Area di visualizzazione/modifica delle impostazioni

Visualizza le impostazioni correnti relative all'elemento selezionato.

#### 4. Aggiorna

Aggiorna le impostazioni visualizzate con le informazioni più recenti.

#### 5. Esci

Esce dalla finestra **Impostazioni di comunicazione** e torna alla finestra principale dello Strumento di impostazione della stampante.



Dopo aver modificato le impostazioni, queste vengono applicate alle stampanti solo se si fa clic sul pulsante **Esci** e anche sul pulsante **Applica**.

## 6. Applica

Applica le impostazioni alla stampante. Per salvare le impostazioni specificate in un file dei comandi, selezionare il comando **Salva nel file di comando** dall'elenco a discesa. Il file di comando salvato può essere usato con la modalità di archiviazione di massa per applicare le impostazioni a una stampante.





Facendo clic su **Applica**, tutte le impostazioni di tutte le schede vengono applicate alla stampante. Se è selezionata la casella di controllo **Disattiva queste impostazioni**, le impostazioni non vengono applicate.


## 7. Elementi

Se si seleziona il menu **Stato corrente**, nell'area di visualizzazione/modifica delle impostazioni vengono visualizzate le impostazioni correnti. Selezionare l'elemento di cui si desidera modificare le impostazioni.

## 8. Disattiva queste impostazioni

Selezionando questa casella di controllo, nella scheda compare l'icona  e le impostazioni non possono essere più né specificate né modificate. Le impostazioni di una scheda in cui è presente l'icona  non saranno applicate alla stampante, nemmeno facendo clic su **Applica**. Inoltre, quando si utilizza il comando **Salva nel file di comando** o **Esporta**, le impostazioni specificate nella scheda non verranno salvate né esportate. Per applicare le impostazioni alla stampante o per salvarle ed esportarle, deselegionare la casella di controllo.

## 9. Schede delle impostazioni

Contengono impostazioni che possono essere specificate o modificate. Se nella scheda viene visualizzata l'icona , le impostazioni non saranno applicate alla stampante.

## 10. Stampante

Elenca le stampanti collegate.

## Barra dei menu

### Opzioni di menu File

#### • **Applica impostazione alla stampante**

Applica le impostazioni alla stampante.

#### • **Salva impostazioni nel file di comando**

Salva le impostazioni specificate in un file di comando. L'estensione del file è BIN. Il file di comando salvato può essere usato con la modalità di archiviazione di massa per applicare le impostazioni a una stampante.



- Se è selezionata la casella di controllo **Disattiva queste impostazioni**, le impostazioni non vengono salvate.
- Le informazioni seguenti non vengono salvate con il file di comando.
  - Nome nodo
  - Indirizzo IP, maschera di sottorete e gateway predefinito (quando l'indirizzo IP è impostato su **STATIC**)
- I comandi delle impostazioni di comunicazione salvate vanno usati solo per applicare le impostazioni a una stampante. Per applicare le impostazioni alla stampante usando questo file di comando, servirsi della modalità di archiviazione di massa.
- I file di comando salvati contengono le chiavi di autenticazione e le password. Adottare le misure necessarie per proteggere i file di comando salvati, ad esempio salvandoli in un percorso non accessibile da altri utenti.
- Non inviare i file di comando a un modello di stampante diverso.

#### • **Certificati di installazione**

Alcuni metodi di autenticazione di rete potrebbero richiedere un certificato.

Installare un certificato sulla stampante collegata oppure salvare un certificato come file di comando da distribuire alle stampanti dello stesso modello.

#### • **Importa**

- **Importa dalle impostazioni wireless del computer corrente** (RJ-3250WB)



---

Importa le impostazioni dal computer.



- Per importare le impostazioni wireless del computer è necessario disporre dei privilegi di amministratore per il computer.
- Possono essere importate solo le impostazioni di autenticazione di sicurezza personale (sistema aperto, autenticazione chiave pubblica, WPA/WPA2-PSK e WPA3 SAE fino a 63 caratteri). Le impostazioni di autenticazione di sicurezza aziendale (come EAP-FAST), WPA2-PSK (TKIP) e WPA-PSK (AES) non possono essere importate.
- Se per il computer in uso sono attivate più LAN wireless, per i dati importati vengono prese in considerazione solo le prime impostazioni wireless (solo le impostazioni personali) rilevate.
- È possibile importare solo le impostazioni della scheda **LAN wireless** nel riquadro **Impostazioni wireless** (modalità di comunicazione, SSID, metodo di autenticazione, modalità crittografia e chiave di autenticazione).

---

#### - **Selezionare un profilo da importare**

Importa il file esportato e applica le impostazioni a una stampante. Fare clic su **Sfoglia** e selezionare il file da importare. Le impostazioni del file selezionato sono visualizzate nell'area di visualizzazione/modifica delle impostazioni.



- È possibile importare tutte le impostazioni, fatta eccezione per i nomi dei nodi.
- È possibile importare solo i profili compatibili con la stampante selezionata.
- Se l'indirizzo IP del profilo importato è impostato su **STATIC**, modificare l'indirizzo IP del profilo importato, se necessario, in modo tale che non duplichi l'indirizzo IP di una stampante configurata esistente sulla rete.

---

#### • **Esporta**

Salva in un file le impostazioni correnti. Se è selezionata la casella di controllo **Disattiva queste impostazioni**, le impostazioni non vengono salvate.



I file esportati non vengono crittografati.

Opzioni di menu **Strumenti**

#### • **Impostazioni opzioni**

##### - **Riavvia automaticamente la stampante dopo aver applicato le nuove impostazioni**

Se questa casella di controllo è selezionata, la stampante si riavvia automaticamente dopo che sono state applicate le impostazioni di comunicazione. Se questa casella di controllo è deselezionata, è necessario riavviare manualmente la stampante.



Quando si configurano più stampanti, è possibile ridurre il tempo necessario a modificare le impostazioni deselezionando questa casella di controllo. In questo caso, è consigliabile selezionare questa casella di controllo quando si configura la prima stampante, in modo da poter verificare che ciascuna impostazione stia funzionando correttamente.

---

##### - **Rileva automaticamente la stampante collegata e recupera le impostazioni correnti**

Se questa casella di controllo è selezionata e una stampante è collegata al computer, la stampante viene rilevata automaticamente e le impostazioni correnti della stampante vengono visualizzate nel riquadro **Stato corrente**.



Se la stampante collegata è diversa da quella visualizzata nell'elenco a discesa **Stampante**, le impostazioni disponibili in tutte le schede cambiano per corrispondere a quelle della stampante collegata.

---

#### • **Cambia nome nodo/nome dispositivo Bluetooth**

Consente di rinominare un nodo e un dispositivo Bluetooth.

#### • **Ripristina impostazioni di comunicazione predefinite**

Ripristina le impostazioni di comunicazione sulle impostazioni di fabbrica.

Opzioni di menu **Guida**

#### • **Visualizza la Guida**

Consente di visualizzare gli argomenti della Guida.

## Scheda Generale

### Impostazioni di comunicazione

- **Impost rete all'accensione** (RJ-3250WB)  
Specifica le condizioni per la connessione tramite rete quando la stampante viene accesa. Selezionare l'opzione **LAN wireless predef**, **LAN cablata predef**, o **Mantieni stato corrente**.
- **Interfaccia selezionata** (RJ-3250WB)  
Seleziona l'opzione **Infrastruttura**, **Infrastruttura e Wireless Direct** o **Wireless Direct**.
- **Attivare la LAN cablata e disattivare il Wi-Fi (modalità Infrastruttura) quando si utilizza la base di ricarica**  
Questa impostazione comporta la cancellazione di qualsiasi configurazione della macchina impostata sulla stampante.
- **Bluetooth all'accensione**  
Specifica le condizioni per la connessione tramite Bluetooth quando la stampante viene accesa. Selezionare l'opzione **Attivato per impostazione predefinita**, **Disattivato per impostazione predefinita** o **Mantieni stato corrente**.

### IPv6

- **Uso IPv6**  
Selezionare **Attivare** o **Disattivare**.
- **Priorità sull'indirizzo IPv6**  
Selezionare per assegnare la priorità a un indirizzo IPv6.

### Aggiornamento Remoto

- **Indirizzo IP del server FTP**  
Digitare l'indirizzo del server FTP.
- **Porta**  
Specifica il numero di porta utilizzato per accedere al server FTP.
- **Nome Utente**  
Immettere un nome utente autorizzato ad accedere al server FTP.
- **Password**  
Digitare la password associata al nome utente immesso nel campo **Nome Utente**.
- **Percorso**  
Digitare il percorso della cartella sul server FTP da cui si desidera scaricare il file di aggiornamento.
- **Impostazione nome del file**  
Specifica il nome del file di aggiornamento sul server FTP.

### Registro

- **Archivio di registro**  
Selezionare se esportare o meno il registro degli aggiornamenti al nel server FTP.
- **Archivio di registro dell'FTP Server**  
Digitare il percorso della cartella sul server FTP dove si desidera esportare i dati di registro.

### Impostazioni abbinamento NFC

Stabilire una connessione Bluetooth o Wireless Direct utilizzando la funzione NFC.

## LAN cablata/LAN wireless Schede (RJ-3250WB)LAN cablata Scheda(RJ-3230B)

### TCP/IP TCP/IP (Wireless)

- **Metodo di avvio**  
Selezionare l'opzione **AUTO**, **BOOTP**, **DHCP**, **RARP**, o **STATIC**.

- **Indirizzo IP/Maschera di sottorete/Gateway**  
Specifica i vari valori di connessione rete. È possibile immettere queste impostazioni solo quando l'indirizzo IP è impostato su **STATIC**.
- **Metodo server DNS**  
Selezionare l'opzione **AUTO** o **STATIC**.
- **Indirizzo IP server DNS primario/Indirizzo IP server DNS secondario**  
Immettere queste impostazioni solo quando il server DNS è impostato su **STATIC**.

## IPv6

- **Indirizzo IPv6 statico**  
Specifica un indirizzo IPv6 permanente.
- **Attiva questo indirizzo**  
Attiva l'indirizzo IPv6 statico specificato.
- **Indirizzo IPv6 Server DNS Primario/Indirizzo IPv6 Server DNS Secondario**  
Specifica gli indirizzi IPv6 server DNS.
- **Elenco indirizzi IPv6**  
Visualizza l'elenco di indirizzi IPv6.

## autenticazione 802.1x

Configura l'autenticazione IEEE 802.1x.

- **Stato 802.1x cablato**  
Abilitare o disabilitare l'autenticazione IEEE 802.1x per le reti cablate.
- **Metodo di autenticazione**  
Selezionare il metodo di autenticazione.
- **ID utente/Password**  
Specificare le impostazioni solo se il metodo di autenticazione selezionato è EAP-MD5, EAP-FAST, PEAP, EAP-TTLS o EAP-TLS. Inoltre, con EAP-TLS, non è necessario registrare una password, ma deve essere registrato un certificato client. Per registrare un certificato, collegarsi alla stampante da un browser Web, quindi specificare il certificato. L'installazione del certificato di autenticazione può essere effettuata anche utilizzando lo Strumento di impostazione della stampante accedendo alla barra dei menu: **File > Certificati di installazione**.

## Impostazioni wireless

- **Modalità di comunicazione**  
Visualizza le modalità di comunicazione disponibili.
- **SSID(nome rete)**  
Facendo clic su **Cerca**, è possibile visualizzare le opzioni SSID disponibili in una finestra di dialogo separata.
- **Canale**  
Visualizza il canale selezionato automaticamente.
- **Metodo di autenticazione/Modalità crittografia**  
Le modalità di crittografia supportate per i metodi di autenticazione sono descritte nella tabella seguente.

Metodo di autenticazione	Modalità crittografia
Sistema aperto	Nessuno / WEP
Chiave condivisa	WEP
WPA3-SAE	AES
WPA/WPA2-PSK/WPA3-SAE	TKIP+AES / AES
EAP-FAST/NONE	TKIP+AES / AES
EAP-FAST/MS-CHAPv2	TKIP+AES / AES

Metodo di autenticazione	Modalità crittografia
EAP-FAST/GTC	TKIP+AES / AES
PEAP/MS-CHAPv2	TKIP+AES / AES
PEAP/GTC	TKIP+AES / AES
EAP-TTLS/CHAP	TKIP+AES / AES
EAP-TTLS/MS-CHAP	TKIP+AES / AES
EAP-TTLS/MS-CHAPv2	TKIP+AES / AES
EAP-TTLS/PAP	TKIP+AES / AES
EAP-TLS	TKIP+AES / AES



Per selezionare una protezione di livello più elevato: Quando si esegue la verifica del certificato con i metodi di autenticazione EAP-FAST, PEAP, EAP-TTLS o EAP-TLS, il certificato non può essere specificato dallo Strumento di impostazione della stampante. Dopo che la stampante è stata configurata per connettersi alla rete, specificare il certificato accedendo alla stampante da un browser Web. L'installazione del certificato di autenticazione può essere effettuata anche utilizzando lo Strumento di impostazione della stampante accedendo alla barra dei menu: **File > Certificati di installazione**.

- **Chiave WEP**  
Specificare un'impostazione solo se la modalità crittografia selezionata è WEP.
- **Codice autorizzazione**  
Specificare un'impostazione solo se il metodo di autenticazione selezionato è WPA2-PSK, WPA3-SAE, WPA/WPA2-PSK o WPA/WPA2-PSK/WPA3-SAE.
- **ID utente/Password**  
Specificare le impostazioni solo se il metodo di autenticazione selezionato è EAP-FAST, PEAP, EAP-TTLS o EAP-TLS. Inoltre, con EAP-TLS, non è necessario registrare una password, ma deve essere registrato un certificato client. Per registrare un certificato, collegarsi alla stampante da un browser Web, quindi specificare il certificato.
- **Visualizza sullo schermo la chiave e la password**  
Se questa casella di controllo è selezionata, le chiavi e le password vengono visualizzate in formato solo testo (non crittografato).

## Scheda Wireless Direct (RJ-3250WB)

### Impostazioni Wireless Direct

- **Generazione chiave SSID/rete**  
Selezionare l'opzione **AUTO** o **STATIC**.
- **SSID(nome rete)/Chiave di rete**  
Specifica il valore SSID (25 caratteri ASCII o meno) e la chiave di rete (63 caratteri o meno) da utilizzare nella modalità Wireless Direct.



- Il valore SSID e la password predefiniti di fabbrica sono:
  - SSID: "DIRECT-\*\*\*\*\*\_RJ-3250WB", dove \*\*\*\*\* rappresenta le ultime cinque cifre del numero di serie della stampante.
  - Password: 325\*\*\*\*\* , dove \*\*\*\*\* rappresenta le ultime cinque cifre del numero di serie della stampante.
- L'etichetta con numero di serie si trova sulla base della stampante.

- **Canale**  
Specifica il canale da usare nella modalità Wireless Direct.

---

## Scheda Bluetooth

### Impostazioni Bluetooth

#### Modalità Bluetooth

Seleziona la modalità di controllo quando il Bluetooth è attivato.

#### Classica

- **Visibile ad altri dispositivi**  
Consente alla stampante di essere rilevata da altri dispositivi Bluetooth.
- **Cambia codice PIN**  
Modifica il PIN.
- **Visualizza il codice PIN sullo schermo**  
Visualizza il PIN sul computer.
- **L'abbinamento richiede la conferma dell'utente sulla stampante**  
Se questa casella di controllo è selezionata quando si utilizza la modalità Bluetooth classica, è necessario effettuare operazioni aggiuntive sui tasti della stampante quando si esegue l'associazione con dispositivi che eseguono la versione Bluetooth 2.1 o successiva.
- **Riparazione automatica**  
Imposta se eseguire o meno la riconnessione automatica a un dispositivo Apple connesso in precedenza (iPad, iPhone o iPod touch).

#### Risparmio energetico

- **Modalità di sicurezza minima**  
Selezionare il livello di sicurezza minimo quando si utilizza la modalità **Solo Risparmio energetico**.
- **L'abbinamento richiede la conferma dell'utente sulla stampante**  
Se questa casella di controllo è selezionata quando si utilizza la modalità **Solo Risparmio energetico**, è necessario effettuare operazioni aggiuntive sui tasti della stampante quando si esegue l'associazione con dispositivi compatibili con la tecnologia a risparmio energetico.



#### Informazioni correlate

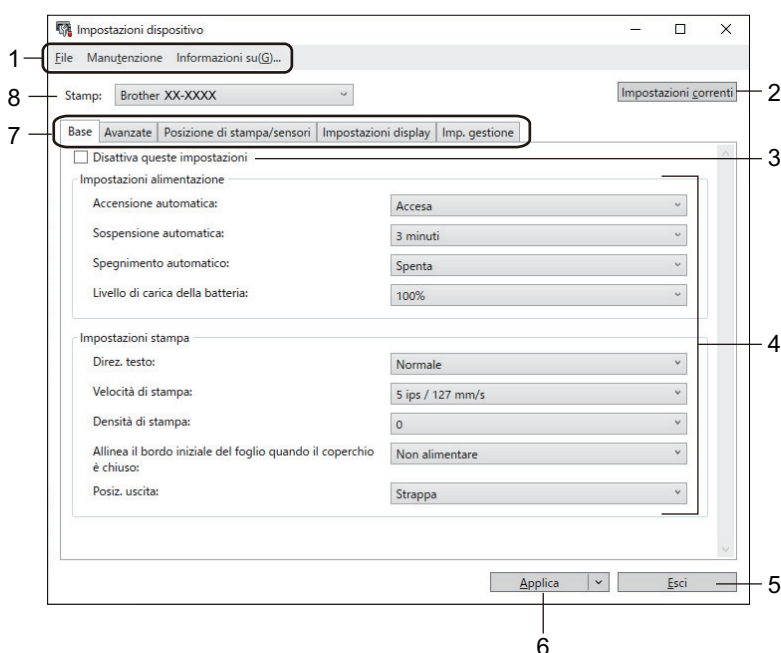
- [Modifica delle impostazioni stampante tramite lo Strumento di impostazione della stampante \(Windows\)](#)
-

## Impostazioni dispositivo dello Strumento di impostazione della stampante (Windows)

L'opzione **Impostazioni dispositivo** dello "Strumento di impostazione della stampante" permette di specificare o modificare le impostazioni della stampante quando si collega la stampante e il computer con un cavo USB o mediante connessione Bluetooth. È possibile non solo modificare le impostazioni dispositivo per una stampante, ma anche applicare facilmente le stesse impostazioni a più stampanti. Quando si stampa da un'applicazione, è possibile specificare diverse impostazioni di stampa dal driver della stampante; tuttavia, se si utilizza lo strumento Impostazioni dispositivo nello Strumento di impostazione della stampante, è possibile specificare altre impostazioni avanzate. Quando si apre la finestra **Impostazioni dispositivo**, vengono recuperate e visualizzate le impostazioni correnti della stampante. Se non è stato possibile recuperare le impostazioni correnti, vengono visualizzate le impostazioni precedenti. Se non è stato possibile recuperare le impostazioni correnti e le impostazioni precedenti non sono state specificate, vengono visualizzate le impostazioni predefinite della macchina.

- >> Finestra di dialogo delle impostazioni
- >> Barra dei menu
- >> Scheda **Base**
- >> Scheda **Avanzate**
- >> Scheda **Posizione di stampa/sensori**
- >> Scheda **Impostazioni display**
- >> Scheda **Imp. gestione**


### Finestra di dialogo delle impostazioni





#### 1. Barra dei menu

Consente di accedere ai diversi comandi, suddivisi per titolo del menu (menu **File**, **Manutenzione** e **Informazioni su(G)...**) in base alle rispettive funzioni.

#### 2. Impostazioni correnti

Recupera le impostazioni dalla stampante collegata correntemente e le visualizza nella finestra di dialogo. Le impostazioni possono essere recuperate anche per i parametri sulle schede che presentano l'icona .

### 3. Disattiva queste impostazioni

Se si seleziona questa casella di controllo, nella scheda compare l'icona  e le impostazioni non possono essere più né specificate né modificate. Le impostazioni di una scheda in cui è presente l'icona  non saranno applicate alla stampante, nemmeno facendo clic su **Applica**. Inoltre, quando si utilizza il comando **Salva nel file di comando** o **Esporta**, le impostazioni nella scheda non verranno salvate né esportate.

### 4. Parametri

Visualizza le impostazioni correnti.

### 5. Esci

Esce dalla finestra **Impostazioni dispositivo** e torna alla finestra principale dello Strumento di impostazione della stampante.

### 6. Applica


Applica le impostazioni alla stampante. Per salvare le impostazioni specificate in un file dei comandi, selezionare il comando **Salva nel file di comando** dall'elenco a discesa.

Il file di comando salvato può essere usato con la modalità di archiviazione di massa per applicare le impostazioni a una stampante.

### 7. Schede delle impostazioni

Contengono impostazioni che possono essere specificate o modificate.



Se nella scheda è presente l'icona , le impostazioni non possono essere modificate. Inoltre, le impostazioni della scheda non saranno applicate alla stampante anche se si fa clic su **Applica**. Quando si utilizza il comando **Salva nel file di comando** o **Esporta**, le impostazioni nella scheda non verranno salvate né esportate.

### 8. Stamp

Specifica la stampante da configurare.

## Barra dei menu

#### Opzioni di menu **File**

- **Applica impostazione alla stampante**

Applica le impostazioni alla stampante.

- **Verifica impostazione**

Visualizza le impostazioni correnti.

- **Salva impostazioni nel file di comando**

Salva le impostazioni specificate in un file di comando.

- **Importa**

Importa il file esportato.

- **Esporta**

Salva in un file le impostazioni correnti.

- **Esci**

Esce dalla finestra **Impostazioni dispositivo** e torna alla finestra principale dello Strumento di impostazione della stampante.

#### Opzioni di menu **Manutenzione**



Per visualizzare alcuni elementi, è necessario disporre dei privilegi di amministratore per il computer o la stampante. Verificare i privilegi di amministratore per la stampante facendo clic sul menu **Proprietà stampante** e poi sulla scheda **Sicurezza**.

- **Salva registro di stampa nel file**

Salva il registro di stampa in un file nel formato CSV.

- **Impostazioni unità di stampa**

---

Stampa un rapporto che contiene la versione del firmware corrente e informazioni sulle impostazioni del dispositivo.



---

Per stampare il rapporto, è consigliabile usare un supporto da 62 mm o più grande.

---

- **Ripristina sulle impostazioni di fabbrica**

Consente di ripristinare sui valori di fabbrica tutte le impostazioni, incluse quelle del dispositivo, i dati trasferiti e le impostazioni di rete.

- **Impostazioni ripristino del solo dispositivo**

Reimposta i valori di fabbrica per le impostazioni che possono essere modificate mediante Impostazioni dispositivo.

- **Elimina modello e database**

Elimina i modelli e i database memorizzati nella stampante.

- **Elimina registro di stampa**

Elimina il registro di stampa memorizzato nella stampante.

- **Impostazioni opzioni**

Se la casella di controllo **Non visualizzare un messaggio di errore se le impostazioni correnti non possono essere recuperate all'avvio** è selezionata, la volta successiva non verrà visualizzato un messaggio.

## Scheda Base

- **Accensione automatica**

Specifica se la stampante si accende automaticamente quando il cavo di alimentazione CA viene collegato a una presa elettrica.

- **Sospensione automatica**

Indica il tempo che deve trascorrere prima che la stampante entri automaticamente in modalità riposo.



---

- La stampante passa automaticamente in modalità riposo una volta trascorso il tempo specificato nelle seguenti condizioni:

- La stampante non riceve i dati.
- In modalità standby.

- La modalità riposo viene annullata quando vengono eseguite le seguenti operazioni:

- Viene premuto un pulsante della stampante.
  - Il coperchio del vano del rotolo è aperto o chiuso.
  - La stampante riceve i dati.
  - Il cavo USB viene scollegato e poi ricollegato.
- 

- **Spegnimento automatico**

Specifica il periodo di tempo che deve trascorrere prima che la stampante si spenga automaticamente.



---

- La stampante passa automaticamente in modalità di spegnimento una volta trascorso il tempo specificato nelle seguenti condizioni:

- La stampante non riceve i dati.
- In modalità standby.

- La modalità di spegnimento si annulla quando vengono eseguite le seguenti operazioni:

- Viene premuto un pulsante della stampante.
  - Il coperchio del vano del rotolo è aperto o chiuso.
  - La stampante riceve i dati.
  - Il cavo USB viene scollegato e poi ricollegato.
- 

- **Livello di carica della batteria**

Specifica il livello di carica massimo.






Per ottenere la massima durata dalla batteria, selezionare **80 %**. Anche se il numero di lavori di stampa che può essere stampato con una sola carica è inferiore se si seleziona **80 %**, la batteria dura di più.

- **Direz. testo**  
Permette di selezionare l'orientamento di stampa.
- **Velocità di stampa**  
Permette di selezionare la velocità di stampa della stampante.
- **Densità di stampa**  
Consente di regolare la densità di stampa della stampante.
- **Impostazione coperchio chiuso**  
Seleziona l'azione della stampante quando il coperchio è chiuso.
  - **Selez. supp.**  
Mostra la schermata [Selezione] per dieci secondi dopo che l'utente ha chiuso il coperchio del vano del rotolo.
  - **Alimentazione**  
Alimenta automaticamente l'etichetta quando l'utente chiude il coperchio del vano del rotolo.
  - **Rilev. autom.**  
Esegue automaticamente la funzione **Rilev. autom.** quando l'utente chiude il coperchio del vano del rotolo. La stampante visualizza il formato carta rilevato e poi mostra la schermata Pronto.
  - **Nessuno**  
Nessuna azione e nessuna modifica sul display LCD.
- **Posiz. uscita**  
Consente di selezionare la posizione di uscita del supporto di stampa.

## Scheda Avanzate

- **Funzione tasto Alimentazione**  
Consente di selezionare l'operazione eseguita quando viene premuto il pulsante . Se si seleziona l'opzione **Impostazioni programma**, fare clic su **File** e selezionare il file di comando.
- **Funzioni tasto menu**  
Consente di selezionare l'operazione eseguita quando viene premuto il pulsante **Menu / ▼** (Selezione). Se si seleziona l'opzione **Impostazioni programma**, fare clic su **File** e selezionare il file di comando.
- **Stampa rapporto informazioni**  
Consente di selezionare le informazioni da includere nel Rapporto informazioni stampante.
- **Impostazione stampa JPEG**  
Seleziona il metodo di elaborazione delle immagini quando si stampano immagini JPEG.
- **Mod. serial.**  
Permette di specificare il metodo di serializzazione (numero) per le etichette della stampante.
- **Salva registro di stampa stampante**  
Consente di salvare o meno il registro di stampa della stampante. Se si seleziona l'opzione **Disattivare**, non è possibile abilitare l'opzione **Salva registro di stampa nel file**.
- **Stampa dati dopo aver stampato**  
Specifica se i dati di stampa vengono cancellati dopo la stampa.
- **Linerless**  
Consente di scegliere di abilitare il supporto per le espansioni ganci di bloccaggio.

## Scheda Posizione di stampa/sensori

Quando si utilizza un supporto standard, non è necessario regolare i sensori.

- **Regolaz. punto riferim. stampa**

Consente di regolare la posizione del punto di riferimento (punto di origine per la stampa). Corregge gli errori di allineamento della stampa derivanti dalle differenze nei modelli di stampante o dai margini fissi di alcuni software.

Per la stampa raster (griglia) non è possibile modificare il punto di riferimento.

- **Regola strappo**

- Consente di regolare la posizione di strappo della barra di strappo per il supporto carta.

## NOTA

A seconda del tipo di supporto, i margini e la posizione di taglio potrebbero non corrispondere alle impostazioni. In questo caso, regolare l'impostazione Regola strappo, quindi riprovare a stampare.

- Quando **Usa funzione sfogliatrice** è abilitata e le etichette staccate sono inceppate o non vengono espulse correttamente dopo la stampa, regolare l'impostazione Regolazione strappo, quindi riprovare a stampare.

- **Sensore multimediale (trasmissivo/spazio)**

- **Sensibilità rilevamento**

Consente di regolare la sensibilità di rilevazione dello spazio (spaziatura) per le etichette pretagliate.

- **Regolazione luminescenza**

Consente di regolare la quantità di luce emessa dal sensore trasmissivo/spazio.

- **Sensore multimediale (riflettente/barra)**

- **Sensibilità rilevamento macchia**

Consente di regolare la sensibilità di rilevazione del segno nero.

- **Regolazione luminescenza**

Consente di regolare la quantità di luce emessa dal sensore riflettente/segno nero.

- **Sensore supporto (sfogliatrice)**

Specifica le impostazioni quando viene usata la sfogliatrice (opzionale).

- **Sensibilità rilevamento**

Consente di regolare la precisione del sensore che rileva se l'etichetta è stata sfogliata.

## Scheda Impostazioni display

- **Orologio**

Imposta la funzione orologio.

- **Sincronizza con server SNTP**

Sincronizza l'orario con il server SNTP.

- **Fuso orario**

Imposta il fuso orario.

- **Imp. orol.**

Imposta data e ora.

- **Contrasto LCD**

Imposta il Contrasto del display LCD.

- **Timeout retroilluminazione**

Imposta il periodo che deve trascorrere prima che la retroilluminazione si spenga se la stampante non viene utilizzata.

- **Cicalino**

Consente di scegliere se la stampante deve emettere un segnale acustico quando viene accesa o spenta o in caso di errore.

---

## Scheda Imp. gestione

---



Per visualizzare questa scheda, è necessario disporre dei privilegi di amministratore per il computer o la stampante. Verificare i privilegi di amministratore per la stampante facendo clic sul menu **Proprietà stampante** e poi sulla scheda **Sicurezza**.

---

- **Lingua**

Specifica la lingua visualizzata sul display LCD.

- **Modalità aereo** (RJ-3250WB)

Consente di disattivare le interfacce Bluetooth o Wi-Fi. Questa funzione è utile quando si utilizza la stampante in un luogo dove non è consentita la trasmissione dei segnali.

- **Modalità di comando**

Consente di selezionare il tipo di modalità comando.



### Informazioni correlate

---

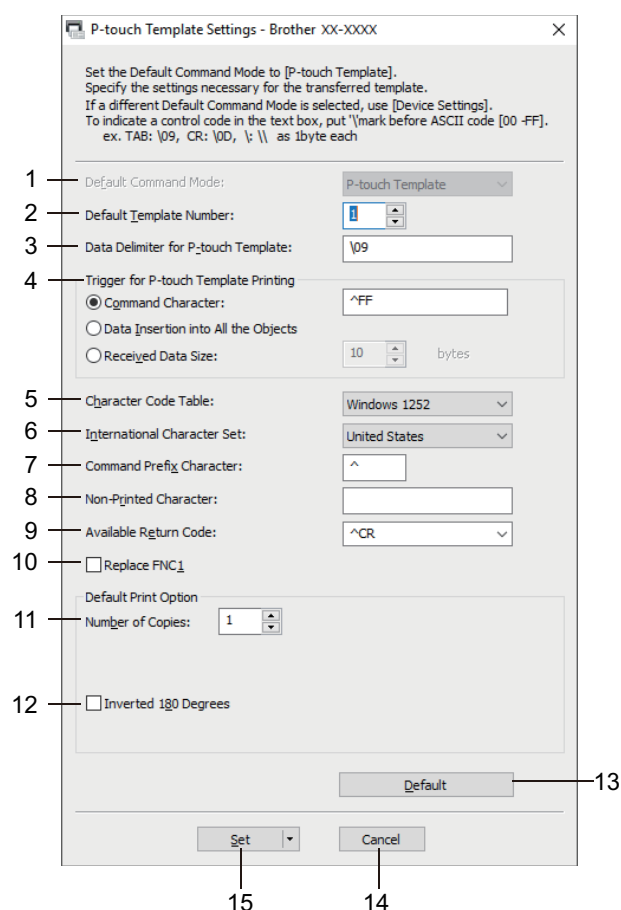
- [Modifica delle impostazioni stampante tramite lo Strumento di impostazione della stampante \(Windows\)](#)
-

## Impostazioni P-touch Template dello Strumento di impostazione della stampante (Windows)

La modalità P-touch Template consente di inserire dati in oggetti testo e codice a barre da un modello scaricato mediante altri dispositivi collegati alla stampante. Le opzioni e le forniture disponibili possono variare a seconda del paese. Per specificare o modificare le funzioni di P-touch Template, usare le impostazioni P-touch Template nello Strumento di impostazione della stampante.



- La modalità P-touch Template è compatibile anche con altri dispositivi di ingresso quali bilance, macchine per test, controller o dispositivi a logica programmabile.
- Per ulteriori informazioni sulle impostazioni di P-touch Template ►► *Manuale P-touch Template/ Comando di riferimento* (Manuale per il modello P-touch/Riferimento per i comandi, solo in inglese). È possibile scaricare le ultime versioni dal sito web di supporto Brother all'indirizzo [support.brother.com/manuals](http://support.brother.com/manuals).



### 1. Default Command Mode (Modalità di comando predefinita)

Imposta la modalità P-touch Template come modalità predefinita. Per modificare la modalità, accedere alla scheda **Imp. gestione** nella finestra **Impostazioni dispositivo** e selezionare la modalità desiderata.

### 2. Default Template Number (Numero di modello predefinito)

Specifica un numero di modello predefinito impostato dalla stampante quando viene accesa. Tuttavia, se non si trasferisce alcun modello alla stampante, non specificare un numero di modello.

### 3. Data Delimiter for P-touch Template (Delimitatore di dati per P-touch Template)

Visualizza un simbolo utilizzato per indicare i limiti tra gruppi di dati in un file (massimo 20 caratteri).

### 4. Trigger for P-touch Template Printing (Trigger per la stampa di P-touch Template)

Consente di specificare un trigger per l'avvio della stampa da una serie di opzioni.

- **Command Character (Carattere di comando):** La stampa ha inizio quando viene ricevuto il carattere di comando specificato qui.
- **Data Insertion into All the Objects (Inserimento dati in tutti gli oggetti):** La stampa ha inizio quando viene ricevuto il delimitatore per l'ultimo oggetto.
- **Received Data Size (Dimensioni dei dati ricevuti):** La stampa ha inizio quando viene ricevuto il numero di caratteri specificato qui. Tuttavia, i delimitatori non vengono contati nel numero di caratteri.

#### 5. Character Code Table (Tabella codici carattere)

Consente di selezionare uno dei seguenti set di codici di caratteri.

#### 6. International Character Set (Set di caratteri internazionale)

Elenca i set di caratteri per paesi specifici. I seguenti codici variano a seconda del paese selezionato:

**23h 24h 40h 5Bh 5Ch 5Dh 5Eh 60h 7Bh 7Ch 7Dh 7Eh**

Per modificare i caratteri >> *Manuale P-touch Template/ Comando di riferimento* (solo in inglese). È possibile scaricare le ultime versioni dal sito web di supporto Brother all'indirizzo [support.brother.com/manuals](http://support.brother.com/manuals).

#### 7. Command Prefix Character (Carattere prefisso comando)

Specifica il codice carattere del prefisso che identifica i comandi utilizzati in modalità P-touch Template.

#### 8. Non-Printed Character (Carattere non stampato)

I caratteri specificati qui non vengono stampati al momento della ricezione dei dati (massimo 20 caratteri).

#### 9. Available Return Code (Codice di rientro disponibile)

Il codice avanzamento riga è utilizzato durante l'inserimento dei dati per indicare che i seguenti dati vanno spostati sulla riga successiva in un oggetto testo. Selezionare uno dei quattro codici di avanzamento riga oppure digitare il codice avanzamento riga desiderato (massimo di 20 caratteri).

#### 10. Replace FNC1 (Sostituire FNC1)

Sostituisce i codici GS con FNC1.

#### 11. Number of Copies (Numero di copie)

Imposta il numero di copie (massimo 99 copie).

#### 12. Inverted 180 Degrees (Invertita a 180 gradi)

Se questa casella di controllo è selezionata, i dati saranno stampati dopo essere stati ruotati di 180 gradi.

#### 13. Default (Predefinito)

Riporta ai valori predefiniti tutti i valori di impostazione della finestra di dialogo Impostazioni P-touch Template.

#### 14. Cancel (Annulla)

Annulla le impostazioni e chiude la finestra di dialogo. Le impostazioni restano invariate.

#### 15. Set (Imposta)

Applica le impostazioni alla stampante. Per salvare le impostazioni specificate in un file di comando per utilizzi futuri, selezionare il comando **Save in Command File (Salva nel file di comando)** dall'elenco a discesa.

Il file di comando salvato può essere usato con la modalità di archiviazione di massa per applicare le impostazioni a una stampante.



### Informazioni correlate

- [Modifica delle impostazioni stampante tramite lo Strumento di impostazione della stampante \(Windows\)](#)

#### Argomenti correlati:

- [Stampa tramite interfaccia USB \(modalità di archiviazione di massa\)](#)

► Pagina Iniziale > Impostazioni stampante > Modifica delle impostazioni stampante tramite lo Strumento di impostazione della stampante (Windows) > Funzione Impostazione formato carta dello Strumento di impostazione della stampante (Windows)

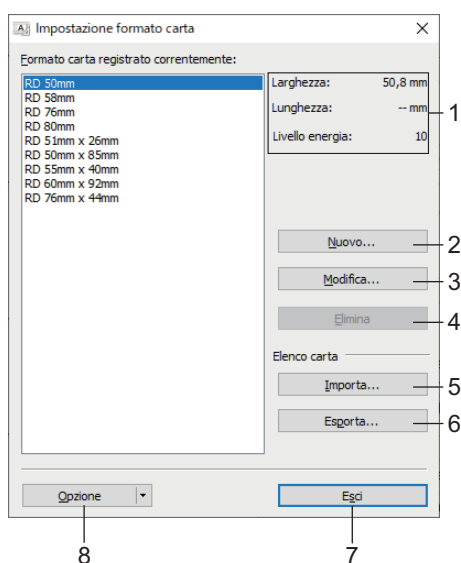
## Funzione Impostazione formato carta dello Strumento di impostazione della stampante (Windows)

Tramite l'Impostazione formato carta nello Strumento di impostazione della stampante, è possibile aggiungere i formati carta non disponibili nell'elenco **Formato carta** del driver stampante.

Prima di stampare con un formato carta diverso da quello disponibile, è necessario registrare il nuovo formato carta inviandolo alla stampante.

La stampa con un formato carta non registrato nella stampante potrebbe produrre risultati di stampa errati.

### Finestra di dialogo Impostazione formato carta



#### 1. Impostazioni correnti

Visualizza le impostazioni correnti relative al formato carta selezionato.

#### 2. Nuovo

Fare clic su questo pulsante per visualizzare la finestra di dialogo **Nuovo** e registrare un nuovo formato carta.

## NOTA

Non registrare un formato carta già registrato, per evitare risultati di stampa non corretti. Per usare carta dello stesso formato di quella registrata correntemente, selezionare il formato desiderato dall'elenco **Formato carta registrato correntemente** nella finestra di dialogo **Impostazione formato carta**, quindi modificare e sovrascrivere le impostazioni tramite la finestra di dialogo **Modifica**.

#### 3. Modifica

Modifica le impostazioni relative al formato carta selezionato.

Per salvare il formato carta selezionato con le nuove impostazioni, fare clic su **Sovrascrivi**. Per aggiungere un formato carta con le nuove impostazioni, modificare il nome nella casella **Nome formato carta**, quindi fare clic su **Aggiungi**.

#### 4. Elimina

Elimina il formato carta selezionato. Un formato carta eliminato non può essere ripristinato.

#### 5. Importa

Legge il file di testo contenente le impostazioni del formato carta e lo utilizza per sostituire il contenuto dell'elenco **Formato carta registrato correntemente**.

---

## NOTA

Quando l'elenco viene importato, tutto il contenuto dell'elenco **Formato carta registrato correntemente** verrà sostituito con i formati carta importati.

---

### 6. Esporta

Esporta in un file i formati carta dell'elenco **Formato carta registrato correntemente**. I formati esportati possono essere quindi distribuiti su altri computer.

### 7. Esci

Esce dalla finestra **Impostazione formato carta** e torna alla finestra principale dello Strumento di impostazione della stampante.

### 8. Opzione

Fare clic su ▼, quindi selezionare un'operazione.

Fare clic su **Registra il formato carta con la stampante** per registrare le impostazioni relative al formato carta selezionato nella stampante.

Fare clic su **Salva nel file di comando** per esportare le impostazioni della carta come file di comando. (L'estensione del file è BIN.)

---

## NOTA

Quando il formato carta viene registrato sulla stampante e si fa clic su **Esci**, viene visualizzata la finestra di dialogo **Impostazione formato carta** con il formato carta aggiunto all'elenco **Formato carta registrato correntemente**. Se il software è in esecuzione, uscire dal software, quindi riavviarlo affinché il nuovo formato carta venga visualizzato nell'elenco.

---

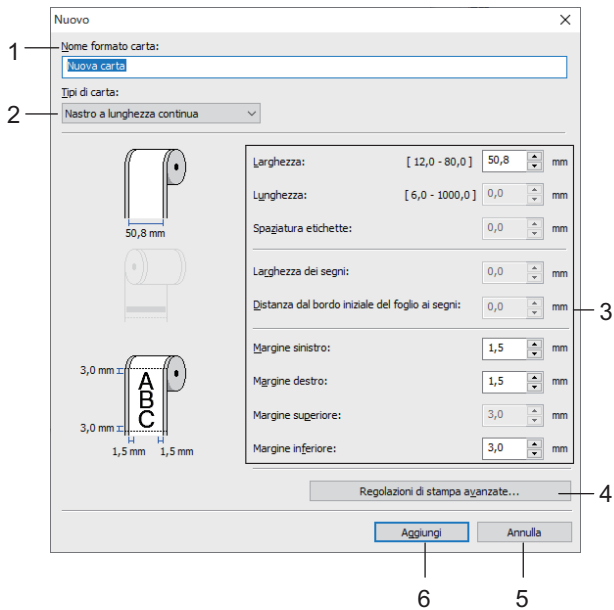


- Se si utilizzano le seguenti funzioni, è possibile applicare rapidamente le relative impostazioni alla stampante:
    - Funzionalità di archiviazione di massa
    - Bluetooth (profilo push oggetto (OPP))
    - Wi-Fi (File Transfer Protocol (FTP)) (RJ-3250WB)
  - Questi comandi vanno usati solo per applicare le impostazioni a una stampante. Questi comandi non possono essere importati nell'Impostazione formato carta.
- 

>> Finestra di dialogo **Nuovo**

>> Finestra di dialogo **Regolazioni di stampa avanzate**

## Finestra di dialogo Nuovo



### 1. Nome formato carta

Digitare il nome del formato carta da aggiungere.

### 2. Tipi di carta

Consente di selezionare il tipo di carta.

### 3. Impostazioni dettagliate

Consente di specificare i dettagli del formato carta da aggiungere.

### 4. Regolazioni di stampa avanzate

Fare clic su questo pulsante per visualizzare la finestra di dialogo **Regolazioni di stampa avanzate** ed effettuare regolazioni di stampa avanzate per ciascun formato carta.

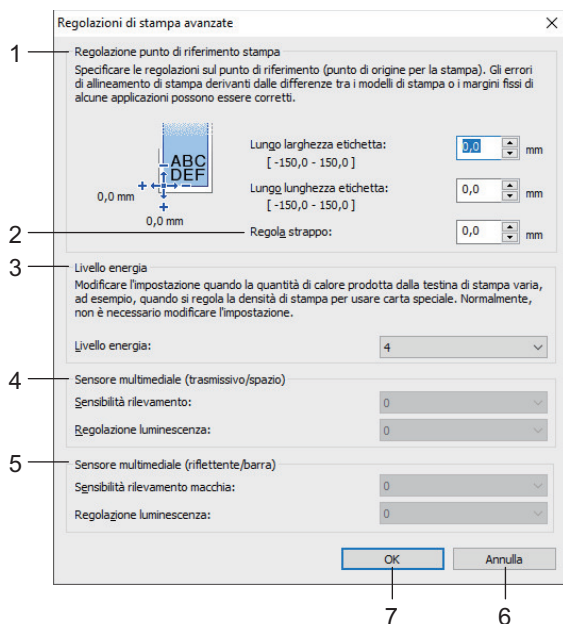
### 5. Annulla

Annulla le impostazioni e chiude la finestra di dialogo. Le impostazioni resteranno invariate.

### 6. Aggiungi

Fare clic su questo pulsante per aggiungere il formato carta e applicare le impostazioni.

## Finestra di dialogo Regolazioni di stampa avanzate





## 1. Regolazione punto di riferimento stampa

Consente di regolare la posizione del punto di riferimento (punto di origine per la stampa). Corregge gli errori di allineamento della stampa derivanti dalle differenze nei modelli di stampante o dai margini fissi di alcuni software.

## 2. Regola strappo

Regolare la posizione di taglio da utilizzare quando si taglia la carta tramite la barra di strappo.

## 3. Livello energia

Regolare la quantità di calore (energia) emessa dalla testina di stampa, ad esempio per carte speciali.



Nel risultato di stampa potrebbero essere presenti delle variazioni del contrasto dovute all'ambiente operativo e al supporto di stampa usato. Modificare le impostazioni a seconda delle necessità.

## 4. Sensore multimediale (trasmissivo/spazio)

Regolare la precisione con la quale il sensore trasmissivo/spazio rileva gli spazi (spaziature) per le etichette pretagliate e la quantità di luce emessa dal sensore.

Le impostazioni possono essere specificate quando **Tipi di carta** è impostato su **Etichetta pretagliata**.



L'impostazione di **Sensore multimediale (trasmissivo/spazio)** nella finestra di dialogo **Impostazioni dispositivo** può incidere sui risultati di rilevamento e calibrazione. Assicurarsi di specificare i valori appropriati.

Impostazioni di esempio:

	Impostazione EX1	Impostazione EX2
<b>Impostazioni dispositivo</b>	+2	-2
<b>Impostazione formato carta</b>	+2	+2
Effetto corrente	4	0

## 5. Sensore multimediale (riflettente/barra)

Consente di regolare la precisione con la quale il sensore riflettente/segno nero rileva i segni neri e la quantità di luce emessa dal sensore.

Le impostazioni possono essere specificate quando **Tipi di carta** è impostato su **Supporto con segni**.



L'impostazione di **Sensore multimediale (riflettente/barra)** nella finestra di dialogo **Impostazioni dispositivo** può incidere sui risultati di rilevamento e calibrazione. Assicurarsi di specificare i valori appropriati.

Impostazioni di esempio:

	Impostazione EX1	Impostazione EX2
<b>Impostazioni dispositivo</b>	+2	-2
<b>Impostazione formato carta</b>	+2	+2
Effetto corrente	4	0

## 6. Annulla

Annulla le impostazioni e chiude la finestra di dialogo. Le impostazioni resteranno invariate.

## 7. OK

Salva le impostazioni e torna alla precedente finestra di dialogo.



### Informazioni correlate

- [Modifica delle impostazioni stampante tramite lo Strumento di impostazione della stampante \(Windows\)](#)
- [Distribuzione dei formati carta su altri computer \(Windows\)](#)

## Distribuzione dei formati carta su altri computer (Windows)

I formati carta esportati dall'elenco **Formato carta registrato correntemente** nella finestra di dialogo **Impostazione formato carta** possono essere distribuiti su altri computer. Se il driver della stampante è stato installato sul computer di destinazione, è sufficiente distribuire i soli formati carta.

1. Nel computer del mittente, specificare le impostazioni del formato carta, quindi fare clic su **Esporta**.

Vengono creati i seguenti file:

RJ-3230B	bsr323ed.ptd bsr323ed.txt pdt4537.bin
RJ-3250WB	bsr325ed.ptd bsr325ed.txt pdt4637.bin

2. Salvare il file TXT su qualsiasi posizione sul computer del destinatario.
3. Nel computer di destinazione, fare clic su **Importa**.

I formati carta vengono sostituiti con quelli importati.



### Informazioni correlate

- [Funzione Impostazione formato carta dello Strumento di impostazione della stampante \(Windows\)](#)

## Applicazione delle modifiche delle impostazioni a più stampanti (Windows)

- >> [Impostazioni di comunicazione](#)
- >> [Impostazioni dispositivo](#)

### Impostazioni di comunicazione

1. Dopo aver applicato le impostazioni alla prima stampante, scollegare la stampante dal computer e collegare la seconda stampante al computer.
2. Nell'elenco a discesa **Stampante**, selezionare la stampante appena collegata.  
Se la casella di controllo **Rileva automaticamente la stampante collegata e recupera le impostazioni correnti** nella finestra di dialogo **Impostazioni opzioni** è selezionata, la stampante collegata mediante cavo USB viene selezionata automaticamente.
3. Fare clic su **Applica**.  
(RJ-3250WB) È consigliabile selezionare la casella di controllo **Riavvia automaticamente la stampante dopo aver applicato le nuove impostazioni** quando si configura la prima stampante in modo da poter verificare che la stampante si colleghi correttamente al router/punto di accesso wireless con le nuove impostazioni.  
Le stesse impostazioni che erano state applicate alla prima stampante vengono applicate alla seconda.
4. Ripetere questi passaggi per tutte le stampanti di cui si desidera modificare le impostazioni.



- Se l'indirizzo IP è impostato su **STATIC**, l'indirizzo IP della stampante viene modificato e viene inserito lo stesso indirizzo della prima stampante. Modificare l'indirizzo IP, se necessario.
- Facendo clic su **File > Importa** e selezionando il file delle impostazioni esportate, è possibile applicare le stesse impostazioni a un altro computer.

### Impostazioni dispositivo

1. Dopo aver applicato le impostazioni alla prima stampante, scollegare la stampante dal computer e collegare la seconda stampante al computer.
2. Nell'elenco a discesa **Stamp**, selezionare la stampante appena collegata.
3. Fare clic su **Applica**.  
Le stesse impostazioni che erano state applicate alla prima stampante vengono applicate alla seconda.
4. Ripetere questi passaggi per tutte le stampanti di cui si desidera modificare le impostazioni.



- Facendo clic su **File > Importa** e selezionando il file delle impostazioni esportate, è possibile applicare le stesse impostazioni a un altro computer.

### ✓ Informazioni correlate

- [Impostazioni stampante](#)

## Modifica delle impostazioni stampante mediante la Gestione basata sul Web

È possibile utilizzare un browser Web per modificare le impostazioni della stampante utilizzando il protocollo HTTP (Hyper Text Transfer Protocol) oppure il protocollo HTTPS (Hyper Text Transfer Protocol over Secure Socket Layer).

In Gestione pagina Web sono disponibili le seguenti operazioni:

- Visualizzare le informazioni sullo stato della stampante.
- Modificare le impostazioni di rete quali le informazioni TCP/IP.
- Visualizzare le informazioni sulla versione del software della stampante.
- Modificare i dettagli della configurazione di rete e della stampante.



- Si consiglia di utilizzare Microsoft Internet Explorer 11/Edge per Windows. Assicurarsi che JavaScript e i cookie siano sempre attivati, a prescindere dal browser in uso.
- La password di accesso predefinita per la gestione delle impostazioni della stampante è posta sulla macchina e contrassegnata con "Pwd". Si consiglia di modificarla per proteggere la stampante da accessi non autorizzati.

Per utilizzare la Gestione pagina Web, la rete deve utilizzare il protocollo TCP/IP e la stampante e il computer devono avere un indirizzo IP valido.

1. Avviare il browser Web.
2. Digitare "https://indirizzo IP della macchina" nella barra degli indirizzi del browser (dove "indirizzo IP della macchina" è l'indirizzo IP della macchina).

Ad esempio:

https://192.168.1.2



Se si utilizza un DNS (Domain Name System) o si abilita un nome NetBIOS, è possibile immettere al posto dell'indirizzo IP un altro nome, ad esempio "StampanteCondivisa".

- Ad esempio:

http://StampanteCondivisa

Se si abilita un nome NetBIOS, è inoltre possibile utilizzare il nome del nodo.

- Ad esempio:

https://brnxxxxxxxxxxxx

3. Se la macchina richiede una password, digitarla e fare clic su **Accesso**.
4. Modificare le impostazioni della stampante.

Ogni volta che si accede a Gestione basata sul Web digitare la password nel campo **Accesso**, quindi fare clic su **Accesso**. Dopo avere configurato le impostazioni, fare clic su **Accesso** per uscire.



### Informazioni correlate

- [Impostazioni stampante](#)
  - [Impostare o modificare una password di accesso per Gestione basata sul Web](#)

## Impostare o modificare una password di accesso per Gestione basata sul Web

È consigliabile modificare la password di accesso predefinita allo scopo di impedire l'accesso non autorizzato a Gestione basata sul Web.

1. Avviare il browser Web.
2. Digitare "https://indirizzo IP della macchina" nella barra degli indirizzi del browser (dove "indirizzo IP della macchina" è l'indirizzo IP della macchina).

Ad esempio:

https://192.168.1.2



Se si utilizza un DNS (Domain Name System) o si abilita un nome NetBIOS, è possibile immettere al posto dell'indirizzo IP un altro nome, ad esempio "StampanteCondivisa".

- Ad esempio:

http://StampanteCondivisa

Se si abilita un nome NetBIOS, è inoltre possibile utilizzare il nome del nodo.

- Ad esempio:

https://brnxxxxxxxxxxxx

3. Effettuare una delle seguenti operazioni:
  - Se la password è stata impostata in precedenza, immetterla e fare clic su **Accesso**.
  - Se la password non è stata impostata in precedenza, digitare la password presente nella macchina in uso e contrassegnata con "Pwd" e fare clic su **Accesso**.
4. Fare clic sulla scheda **Amministratore**.
5. Digitare la password che si intende utilizzare nel campo **Immetti nuova password** (fino a 32 caratteri).
6. Digitare nuovamente la password nel campo **Conferma nuova password**.
7. Fare clic su **Invia**.



### Informazioni correlate

- [Modifica delle impostazioni stampante mediante la Gestione basata sul Web](#)



## Modifica delle impostazioni stampante mediante la stampante

1. Premere il pulsante **Menu** / ▼ (Selezione) per selezionare l'opzione di menu, quindi premere il pulsante ↑ (Alimentazione) / **OK**.
2. Premere il pulsante **Menu** / ▼ (Selezione) per selezionare un'opzione, quindi premere il pulsante ↑ (Alimentazione) / **OK**.



- a. Viene evidenziata la selezione attuale.
- b. La barra di scorrimento mostra la posizione dell'opzione evidenziata nell'elenco.



È anche possibile modificare le impostazioni della stampante tramite lo Strumento di impostazione della stampante accessibile tramite un computer collegato alla stampante.



### Informazioni correlate

- [Impostazioni stampante](#)
  - [Tabelle delle impostazioni](#)

#### Argomenti correlati:

- [Modifica delle impostazioni stampante tramite lo Strumento di impostazione della stampante \(Windows\)](#)

## Tabelle delle impostazioni

Le tabelle delle impostazioni descrivono le selezioni e le opzioni del menu.



Alcune impostazioni possono variare in funzione della versione firmware (software della stampante).

- >> [WLAN]
- >> [Bluetooth]
- >> [LAN cablata]
- >> [Supporto]
- >> [Impostazioni]

### [WLAN]

Livello 1	Livello 2	Descrizioni
Att./Disatt.	Accesa / Spenta	Consente di attivare o disattivare la funzione WLAN.
Modalità	Diretto / Infrastruttura / Diretto/Infr.	Consente di selezionare la modalità rete quando si attiva la funzione WLAN.
Ins. Pwd WPS	Pressione puls / Codice PIN	Seleziona il metodo delle impostazioni di rete WPS.
Assist WLAN	Avvia / Indietro	Per configurare le impostazioni della rete wireless, utilizzare la funzione di assistenza per la connessione WLAN.
Indirizzo IP		Visualizza l'indirizzo IP.

### [Bluetooth]

Livello 1	Livello 2	Descrizioni
Acces/Spent	Accesa / Spenta	Consente di attivare o disattivare la funzione Bluetooth.
Modalità	Classico e LE / Classica / Basso consumo	Consente di selezionare la modalità Bluetooth.
Riconn. Auto	Accesa / Spenta	Consente di passare alla modalità Riconnessione automatica (solo per dispositivi Apple: iPad, iPhone o iPod touch).
Canc. storico		Consente di eliminare le informazioni relative ai dispositivi auto-riaccoppiati registrati nella stampante.
Indirizzo BT		Visualizza l'indirizzo Bluetooth.
Stamp cod bar		Consente di stampare l'indirizzo Bluetooth e il codice a barre corrispondente.

### [LAN cablata]

Livello 1	Livello 2	Descrizioni
LAN base	Sì / No	Selezionare la connessione wireless (infrastruttura) o cablata quando la stampante è posizionata sulla base di ricarica.
Indirizzo IP		Visualizza l'indirizzo IP.

### [Supporto]

Livello 1	Livello 2	Descrizioni
Selezione	-	Consente di selezionare il formato e il tipo di carta o controllare l'impostazione del formato della carta corrente.



Livello 1	Livello 2	Descrizioni
		L'elenco contiene: <ul style="list-style-type: none"> <li>• Supporto predefinito (Nove tipi. Predefinito: 76 mm x 44 mm)</li> <li>• Supporto definito dall'utente (dieci tipi)</li> <li>• Supporto rilevato automaticamente</li> <li>• Impostazioni del supporto ottenute utilizzando la funzione <code>Rilevamento</code>.</li> </ul>
Rilevamento	-	Regola automaticamente la sensibilità del sensore e rileva la lunghezza della carta impostata. Specificare <code>Impostazioni</code> in anticipo.
Impostazioni <sup>1</sup>	-	Configurare le impostazioni prima di eseguire <code>Rilevamento</code> .
	Larghezza	Selezionare la larghezza della carta da rilevare automaticamente.
	Tipo sensore	Selezionare il tipo di sensore: <code>Prefustell.</code> , <code>Segno</code> o <code>Continuo</code> .
	Calibr. sens.	Abilitare o disabilitare la calibrazione del sensore durante il rilevamento automatico.
	Timeout supp.	Impostare la carta rilevata automaticamente su <code>Continuo</code> se <code>Rilevamento</code> non trova alcuno spazio o tacca nera in base alla lunghezza <code>Timeout supp.</code> .
	Classe energ.	Selezionare il livello di energia per regolare la densità di stampa.

<sup>1</sup> Richiede la versione firmware 1.09 o successiva.

## [Impostazioni]

Livello 1	Livello 2	Descrizioni
Posiz. uscita	Strappa / Sfogliatrice	Consente di selezionare il metodo di uscita del supporto di stampa.
Lingua	Dansk / Deutsch / English / Español / Français / Italiano / Nederlands / Norsk / Português / Suomi / Svenska / 日本語 / 繁體中文	Seleziona la lingua.
Contrasto LCD	+2 / +1 / 0 / -1 / -2	Consente di impostare il contrasto del display LCD. Tanto maggiore è il punteggio, quanto più elevato è il contrasto.
Cicalino	Accesa / Spenta	Abilita o disabilita il cicalino.
Config.		Verifica la versione del firmware, la versione dei font e la memoria disponibile.
Barra strappo	Verso l'alto / Verso il basso	Consente di regolare la posizione di strappo. Questa impostazione compare quando <b>Linerless</b> è impostato su <b>Spenta</b> nella scheda <b>Avanzate</b> dello Strumento di impostazione della stampante.
Imp. coper. <sup>1</sup>	Selez. supp.	Mostra la schermata <code>Selezione</code> per dieci secondi dopo che l'utente ha chiuso il coperchio del vano del rotolo.
	Alimentazione	Alimenta automaticamente l'etichetta quando l'utente chiude il coperchio del vano del rotolo.
	Rilev. autom.	Esegue automaticamente la funzione <b>Rilev. autom.</b> quando l'utente chiude il coperchio del vano del rotolo. La stampante visualizza il formato carta rilevato e poi mostra la schermata <code>Pronto</code> .
	Nessuno	Nessuna azione e nessuna modifica sul display LCD.
Orologio	Sì / No	Mostra o nasconde l'icona dell'orologio sul display LCD.
Sin. ora aut.	Sì / No	Questa impostazione viene visualizzata quando <code>Orologio</code> è impostato su <code>Sì</code> .

---

Livello 1	Livello 2	Descrizioni
Fuso orario		Imposta il fuso orario. Questa impostazione viene visualizzata quando Orologio è impostato su Sì.
Data e ora		Visualizza la data e l'ora. Questa impostazione viene visualizzata quando Orologio è impostato su Sì.

<sup>1</sup> Richiede la versione firmware 1.09 o successiva.



### Informazioni correlate

- [Modifica delle impostazioni stampante mediante la stampante](#)
-

## Manutenzione ordinaria

- [Manutenzione](#)

## Manutenzione

È possibile eseguire la manutenzione della stampante a seconda delle necessità. Ciononostante, determinati ambienti possono richiedere interventi di manutenzione più frequenti (ad es. in presenza di polvere).

- >> [Pulizia della stampante \(esterno\)](#)
- >> [Pulizia della testina di stampa](#)
- >> [Pulizia del rullo](#)
- >> [Pulizia della fessura di uscita della carta](#)
- >> [Manutenzione del rullo per la stampa linerless](#)
- >> [Manutenzione della sfogliatrice](#)

### Pulizia della stampante (esterno)

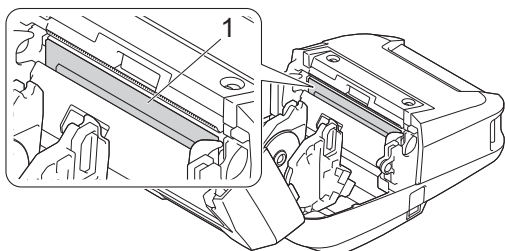
- Rimuovere la polvere ed eventuali macchie dalle parti esterne della stampante servendosi di un panno morbido e asciutto. Per rimuovere i segni ostinati, utilizzare un panno leggermente bagnato con acqua.

#### IMPORTANTE

Non usare diluenti, benzene, alcol o qualsiasi altro solvente organico. Questi prodotti potrebbero danneggiare la stampante.

### Pulizia della testina di stampa

- Pulire la testina di stampa con un panno privo di lanugine imbevuto di alcol isopropilico o etanolo. Effettuare la manutenzione frequentemente.



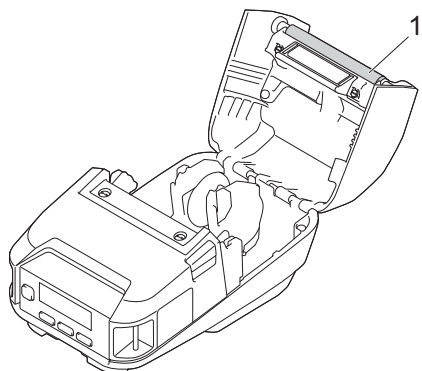
1. Testina di stampa



Utilizzare alcol isopropilico o etanolo in conformità alle linee guida di sicurezza del produttore, se applicabili.

### Pulizia del rullo

- Pulire il rullo con un panno privo di lanugine imbevuto di alcol isopropilico o etanolo. Dopo aver pulito il rullo, assicurarsi che non vi sia rimasta lanugine o altro tipo di materiale.



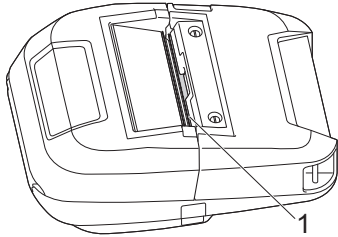
1. Rullo



Utilizzare alcol isopropilico o etanolo in conformità alle linee guida di sicurezza del produttore, se applicabili.

## Pulizia della fessura di uscita della carta

- Se sulla fessura di uscita della carta si accumula dell'adesivo e il supporto di stampa si inceppa, o se la fessura di uscita della carta si sporca, pulire tale fessura con un panno privo di lanugine leggermente inumidito con alcol isopropilico o etanolo.



1. Fessura di uscita della carta

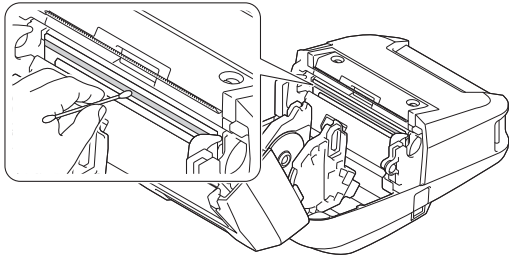


Utilizzare alcol isopropilico o etanolo in conformità alle linee guida di sicurezza del produttore, se applicabili.

## Manutenzione del rullo per la stampa linerless

Quando si usa il kit rullo per la stampa linerless (PA-LPR-004), la polvere della carta potrebbe aderire alla testina di stampa.

- Pulire regolarmente la testina di stampa con un panno privo di lanugine o un bastoncino di cotone imbevuto di alcol isopropilico o etanolo, come mostrato nell'illustrazione.



Dopo aver pulito la testina di stampa, assicurarsi che sulla testina di stampa non resti né lanugine né altro materiale.

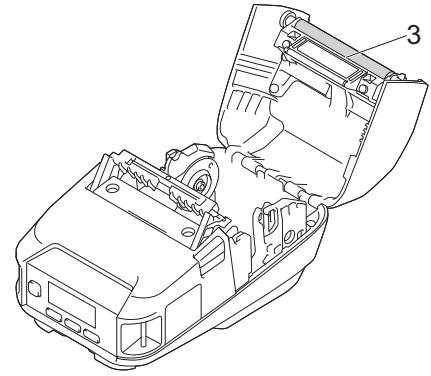
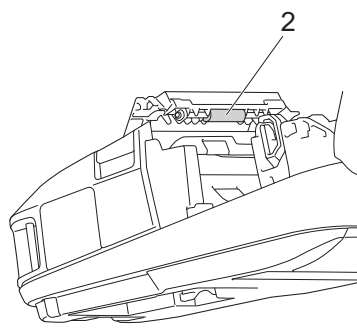
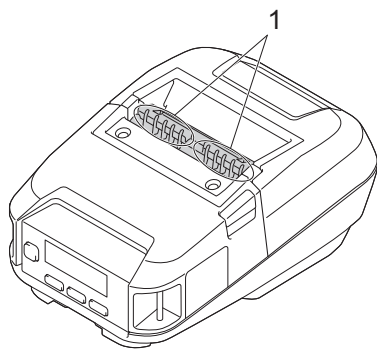


- Non pulire il rullo per la stampa linerless, per evitare che si deteriori.
- Utilizzare alcol isopropilico o etanolo in conformità alle linee guida di sicurezza del produttore, se applicabili.

## Manutenzione della sfogliatrice

Quando si utilizza la sfogliatrice (PA-LP-007), l'adesivo potrebbe accumularsi nella fessura e nei componenti del rullo, causando un inceppamento del supporto, oppure la fessura e i componenti del rullo potrebbero sporcarsi.

- Pulire la fessura di uscita della carta, il rullo dello spellicolatore e il rullo premicarta con un panno privo di lanugine imbevuto di alcol isopropilico o etanolo, come mostrato nell'illustrazione.



1. Fessura di uscita della carta
2. Rullo dello spellicolatore
3. Rullo premicarta



Utilizzare alcol isopropilico o etanolo in conformità alle linee guida di sicurezza del produttore, se applicabili.



### Informazioni correlate

- [Manutenzione ordinaria](#)

## **Soluzione dei problemi**

- [Se si hanno problemi con la macchina](#)
- [Messaggi di errore e manutenzione](#)
- [Problemi di stampa](#)
- [Problemi di rete](#)
- [Informazioni sulla versione](#)
- [Ripristino della stampante](#)
- [Problemi del caricabatterie \(opzionale\)](#)
- [Problemi della base di ricarica \(opzionale\)](#)
- [Problemi del kit rullo per la stampa linerless \(opzionale\)](#)

## Se si hanno problemi con la macchina

In questo capitolo è spiegato come risolvere i problemi tipici che si possono verificare durante l'utilizzo della stampante. Se si riscontrano problemi con la stampante, controllare dapprima di avere eseguito le seguenti operazioni in modo corretto:

- Collegare la stampante a un computer utilizzando un cavo USB o installare la batteria.
- Collegare l'adattatore CA (opzionale). Ulteriori informazioni ►► *Informazioni correlate*
- Collegare l'adattatore per auto (opzionale). Ulteriori informazioni ►► *Informazioni correlate*
- Rimuovere tutto l'imballaggio di protezione dalla stampante.
- Installare e selezionare il driver della stampante corretto. Ulteriori informazioni ►► *Argomenti correlati*
- Collegare la stampante a un computer o dispositivo mobile. Ulteriori informazioni ►► *Informazioni correlate*
- Chiudere completamente il coperchio del vano del rotolo.
- Inserire il supporto in modo corretto. Ulteriori informazioni ►► *Informazioni correlate*

Se i problemi persistono ►► *Informazioni correlate* Se, dopo avere letto gli argomenti, non è ancora possibile risolvere il problema, visitare il sito web di supporto Brother all'indirizzo [support.brother.com](http://support.brother.com).



### Informazioni correlate

- [Soluzione dei problemi](#)

#### **Argomenti correlati:**

- [Caricamento della batteria](#)
- [Installazione della batteria](#)
- [Collegare la stampante a un computer utilizzando un cavo USB](#)
- [Connettere la stampante a un dispositivo mobile tramite NFC \(Android\)](#)
- [Caricamento del rotolo](#)



## Messaggi di errore e manutenzione

Messaggio di errore	Causa/Soluzione
Bat molt scar Sostit batt	È possibile che la batteria sia scarica. Sostituire la batteria con una batteria nuova. Visitare il sito web di supporto Brother all'indirizzo <a href="http://support.brother.com">support.brother.com</a> .
Batt.scar.!	Viene visualizzato il messaggio di errore subito prima della stampa e quando la stampante non è in grado di stampare a causa della batteria scarica, nonostante la stampante stessa sia collegata e caricata tramite un adattatore, un cavo USB o la base di ricarica.
Chiudere coperchio!	Il coperchio del vano del rotolo è aperto? Controllare che il coperchio del vano del rotolo sia chiuso.
Contr. supp.!	<ul style="list-style-type: none"> <li>È stato installato il rotolo corretto? Controllare che sia installato il supporto di stampa corretto (etichette pretagliate o nastro a lunghezza continua) della dimensione esatta.</li> <li>Il rotolo è installato correttamente? In caso negativo, rimuovere il rotolo e reinstallarlo. Ulteriori informazioni ►► <i>Argomenti correlati</i></li> <li>È rimasta una quantità di rotolo sufficiente? In caso negativo, installare un nuovo rotolo.</li> </ul>
Dati stampa troppo grandi	<ul style="list-style-type: none"> <li>La stampante riceve un lavoro di stampa che supera la lunghezza di stampa massima.</li> <li>Non è possibile stampare lavori di stampa con lunghezza superiore a 3 m e file incompatibili.</li> </ul>
Errore carica Imposs caricare	La ricarica della batteria è incompleta nonostante la ricarica continua? Verificare che la batteria sia installata correttamente. Se la ricarica non è riuscita, la batteria potrebbe essersi deteriorata. Sostituire la batteria con una batteria nuova.
Errore comunicazione!	<ul style="list-style-type: none"> <li>Il trasferimento dati è riuscito. Quando si invia un modello come file BLF, accertarsi che il nome del modello elencato nel file corrisponda al nome del modello della stampante.</li> <li>La connessione Wi-Fi o Bluetooth è stata interrotta? Spegnere e riaccendere la stampante.</li> </ul>
Errore operaz. arch. massa!	La stampante è in modalità di archiviazione di massa? <ul style="list-style-type: none"> <li>Il file system della stampante potrebbe essere danneggiato oppure il nome o il contenuto di un file potrebbero essere stati modificati durante il trasferimento o l'elaborazione. Spegnere e riaccendere la stampante.</li> <li>Per evitare ulteriori problemi, non accedere ai file sulla stampante durante l'elaborazione dell'archiviazione di massa.</li> </ul>
Errore sist. XX	Se il messaggio di errore viene ancora visualizzato, contattare il Servizio clienti Brother.
Imposs. agg. dati Provare ad agg. di nuovo i dati	<ul style="list-style-type: none"> <li>Controllare l'impostazione del server FTP della funzione <b>Aggiornamento Remoto</b>.</li> <li>Verificare che il file delle impostazioni sia archiviato nel percorso specificato.</li> <li>Verificare che nella cartella sul server FTP sia presente il file specificato dall'amministratore.</li> </ul>
Mem. piena!	Assicurarsi che i dati che si trasferiscono non superino la capacità dell'area di archiviazione dell'utente.
Nessun mod. selezionato!	<ul style="list-style-type: none"> <li>Non esiste alcun modello con il numero specificato. Specificare il numero corretto.</li> <li>Quando si stampa un modello, se il modello specificato non esiste, viene visualizzato un messaggio di errore.</li> </ul>

Messaggio di errore	Causa/Soluzione
	<ul style="list-style-type: none"> <li>Il modello non è stato trasferito. Registrare il modello con il numero specificato sulla stampante.</li> </ul>
Orologio non impostato	Impostare la data e l'ora.
Problema record database!	Si verifica un errore quando si stampa un modello che specifica un codice chiave errato o un codice chiave inesistente in un database collegato.
Ricaricare batteria!	<p>La batteria ricaricabile è scarica?</p> <p>Utilizzare l'adattatore CA e il cavo di alimentazione CA per collegare la stampante a una presa elettrica, oppure utilizzare l'adattatore per auto per collegare la stampante a una presa di alimentazione CC per caricare la batteria. È anche possibile caricare la batteria tramite un cavo USB (non incluso).</p>
Temp. alta!	<p>La temperatura della stampante è troppo alta?</p> <p>Quando l'impostazione delle espansioni ganci di bloccaggio è attiva e la stampante si surriscalda, viene visualizzato il messaggio di errore. Attendere che la stampante si raffreddi.</p>
<p>WPS non si è connesso 1 Riprovare a connettere</p> <p>WPS non si è connesso 2 Riprovare a connettere</p>	<p>Impossibile trovare il punto di accesso/router Wi-Fi oppure sono stati trovati più punti di accesso/router Wi-Fi.</p> <ul style="list-style-type: none"> <li>Verificare che solo uno dei punti di accesso/router Wi-Fi con metodo WPS si trovi nel raggio d'azione e riprovare.</li> <li>Riprovare dopo alcuni minuti, al fine di evitare le interferenze provenienti da altri punti di accesso/router.</li> </ul>



### Informazioni correlate

- [Soluzione dei problemi](#)



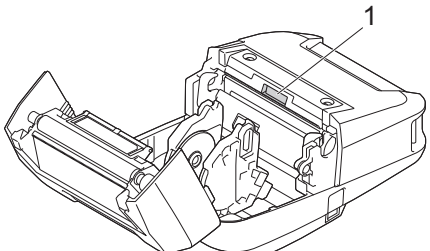
#### Argomenti correlati:

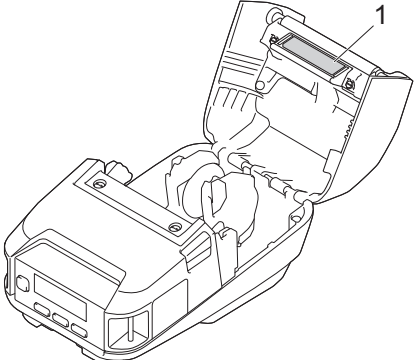
- [Caricamento del rotolo](#)

## Problemi di stampa

- >> Problemi di stampa
- >> Problemi con l'immagine stampata
- >> Problemi con la stampante

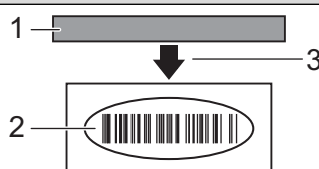
### Problemi di stampa

Problema	Soluzione
La stampante non stampa o si verifica un errore di stampa.	<ul style="list-style-type: none"> <li>• Il cavo non è collegato in modo corretto (se si utilizza un cavo USB)? Verificare che il cavo sia collegato correttamente.</li> <li>• Il rotolo è installato correttamente? In caso negativo, rimuovere il rotolo e reinstallarlo. Ulteriori informazioni &gt;&gt; <i>Argomenti correlati</i></li> <li>• È rimasta una quantità di rotolo sufficiente? In caso negativo, installare un nuovo rotolo.</li> <li>• Il coperchio del vano del rotolo è aperto? Verificare che il coperchio del vano del rotolo sia chiuso.</li> <li>• Si è verificato un errore di stampa o trasmissione? Spegnerne e riaccendere la stampante. Se il problema persiste, contattare il servizio clienti Brother.</li> </ul>
L'avanzamento della carta nella stampante è bloccato.	<ul style="list-style-type: none"> <li>• Nel rullo è presente sporcizia o lanugine, che ne impediscono la libera rotazione? Pulire il rullo. Ulteriori informazioni &gt;&gt; <i>Argomenti correlati</i></li> <li>• Verificare che il percorso di espulsione della carta non sia bloccato.</li> <li>• Rimuovere il rotolo e reinstallarlo. Ulteriori informazioni &gt;&gt; <i>Argomenti correlati</i></li> <li>• Verificare che il coperchio del vano del rotolo sia completamente chiuso.</li> </ul>
La stampante fa avanzare la carta in modo continuo.	<ul style="list-style-type: none"> <li>• Aprire il coperchio del vano del rotolo.</li> <li>• Premere il pulsante  (Alimentazione) o il pulsante  (Indietro) per annullare il lavoro di stampa.</li> <li>• Spegnerne la stampante.</li> </ul>
La stampante non fa pause tra un'etichetta e l'altra.	<ul style="list-style-type: none"> <li>• Verificare di aver immesso correttamente le informazioni relative al supporto. È possibile configurare le informazioni del supporto di stampa utilizzando l'opzione <b>Impostazione formato carta</b> nello Strumento di impostazione della stampante.</li> <li>• Se il sensore è sporco, pulirlo con un bastoncino di cotone asciutto.</li> </ul> 



Problema	Soluzione
	 <p>1. Sensore multimediale</p> <ul style="list-style-type: none"> <li>Assicurarsi che non vi siano elementi che bloccano il sensore.</li> </ul>
Quando si stampa tramite il cavo USB, la stampante effettua pause continue, poi riprende a stampare.	<p>La stampante è impostata per la stampa sequenziale? In tal caso, impostare la modalità di stampa con buffering.</p> <ul style="list-style-type: none"> <li><b>Windows 10/Windows Server 2016/Windows Server 2019:</b> Fare clic su <b>Start &gt; Impostazioni &gt; Dispositivi &gt; Stampanti e scanner</b>. Fare clic sulla stampante che si desidera configurare, quindi fare clic su <b>Apri coda</b>. Fare clic su <b>Stampante &gt; Preferenze stampa</b>. Fare clic sulla scheda <b>Altro</b>, quindi selezionare l'opzione <b>Inizia stampa al termine dello spooling dell'ultima pagina</b>.</li> <li><b>Windows 8,1/Windows Server 2012/Windows Server 2012 R2:</b> Fare clic su <b>Pannello di controllo</b> sullo schermo <b>Applicazioni</b>. Fare clic su <b>Hardware e suoni &gt; Dispositivi e stampanti</b>. Fare clic con il pulsante destro del mouse sulla stampante che si desidera configurare, quindi fare clic sul menu <b>Preferenze stampa</b>. Fare clic sulla scheda <b>Altro</b>, quindi selezionare l'opzione <b>Inizia stampa al termine dello spooling dell'ultima pagina</b>.</li> <li><b>Windows 7:</b> Fare clic su <b>Fare clic per iniziare. &gt; Dispositivi e stampanti</b>. Fare clic con il pulsante destro del mouse sulla stampante che si desidera configurare, quindi fare clic sul menu <b>Preferenze stampa</b>. Fare clic sulla scheda <b>Altro</b>, quindi selezionare l'opzione <b>Inizia stampa al termine dello spooling dell'ultima pagina</b>.</li> </ul>
Quando non è possibile far avanzare il rotolo fino alla posizione iniziale di stampa viene visualizzato un errore.	<p>Se si verifica un errore di avanzamento, utilizzare <b>Impostazione formato carta</b> dello Strumento di impostazione della stampante per assegnare alla stampante le impostazioni carta corrette, o fare clic su <b>Selezione</b> per verificare se nella stampante è impostato il supporto corretto.</p>

## Problemi con l'immagine stampata

Problema	Soluzione
La carta stampata presenta delle righe o dei caratteri di scarsa qualità oppure la carta non viene prelevata correttamente.	<p>La testina di stampa o il rullo sono sporchi?</p> <p>Anche se generalmente la testina di stampa resta pulita durante l'uso normale, è possibile che della lanugine o della sporcizia provenienti dal rullo si inceppino nella testina della stampante. In tal caso, pulire il rullo. Ulteriori informazioni ►► <i>Argomenti correlati</i></p>
La qualità di stampa è bassa.	<ul style="list-style-type: none"> <li>Sulla testina di stampa o sul rullo premiscarta è presente polvere o sporcizia che impediscono la rotazione? Pulire la testina di stampa o il rullo. Ulteriori informazioni ►► <i>Argomenti correlati</i></li> <li>Regolare la densità di stampa. È possibile specificare la densità di stampa tramite lo "Strumento di impostazione della stampante".</li> </ul>
La lettura dei codici a barre stampati risulta impossibile.	<ul style="list-style-type: none"> <li>Stampare le etichette in modo tale che i codici a barre siano allineati con la testina di stampa, come illustrato qui di seguito:</li> </ul>

Problema	Soluzione
	 <ol style="list-style-type: none"> <li>1. Testina di stampa</li> <li>2. Codici a barre</li> <li>3. Orientamento di stampa</li> </ol> <ul style="list-style-type: none"> <li>• Provare a usare un altro lettore di codici a barre.</li> <li>• Impostare <b>Velocità di stampa</b> su un valore minore. È possibile specificare la velocità di stampa tramite lo Strumento di impostazione della stampante. Ulteriori informazioni ►► <i>Argomenti correlati</i></li> <li>• Regolare <b>Densità di stampa</b>. È possibile specificare la densità di stampa tramite lo "Strumento di impostazione della stampante". Ulteriori informazioni ►► <i>Argomenti correlati</i></li> <li>• Verificare sempre che le etichette di codici a barre vengano lette dal lettore di codici a barre.</li> </ul>
Il margine della testina della carta è diverso rispetto all'impostazione della stampante.	<ul style="list-style-type: none"> <li>• Accertarsi che il diametro esterno del rotolo rientri in 66 mm.</li> <li>• Verificare che l'impostazione della posizione di strappo (Su/Giù) sia corretta.</li> <li>• Nella stampante sono installati i portarotoli corretti?</li> </ul>

## Problemi con la stampante

Problema	Soluzione
La spia LED o l'LCD non si accendono.	<ul style="list-style-type: none"> <li>• La batteria è installata correttamente? Accertarsi che la batteria sia installata correttamente. Se lo è, verificare che la carica rimanente della batteria sia sufficiente.</li> <li>• Il cavo dell'adattatore è collegato in modo sicuro? Accertarsi che il cavo sia collegato correttamente.</li> <li>• Se l'indicatore LED o il display LCD ancora non si accendono, contattare il Servizio clienti Brother.</li> </ul>
Nel computer viene visualizzato un messaggio di errore di trasmissione dei dati.	<ul style="list-style-type: none"> <li>• È stata selezionata la porta corretta? Verificare che sia stata selezionata la porta corretta.</li> <li>• La stampante è in modalità di raffreddamento? Sul display LCD viene visualizzato il messaggio <i>Raffredd.</i> Attendere che il messaggio scompaia, quindi riprovare a stampare.</li> <li>• Ci sono lavori di stampa incompleti? Se si tenta di stampare mentre altri utenti stanno stampando grandi quantità di dati, la stampante non riesce ad accettare il lavoro di stampa fino al termine del lavoro di stampa in corso. In questi casi, inviare di nuovo il lavoro di stampa una volta completati gli altri lavori di stampa.</li> </ul>
Si desidera reimpostare la stampante/eliminare i dati trasferiti dal computer.	►► <i>Argomenti correlati</i>
Si desidera annullare il lavoro di stampa corrente.	Assicurarsi che la stampante sia accesa e premere il pulsante  (Alimentazione) o il pulsante  (Indietro).
La temperatura della testina di stampa, del motore o della batteria è troppo elevata.	<ul style="list-style-type: none"> <li>• Testina: Se la testina di stampa si surriscalda, potrebbe stampare in aree della carta non destinate alla stampa. Questo fenomeno è normale quando si stampano documenti con un alto contenuto di "nero". La stampante interrompe la stampa e la riprende solo dopo che la testina di stampa si è raffreddata.</li> </ul>

Problema	Soluzione
	<p>Per evitare o ritardare questo fenomeno, è possibile stampare con un'impostazione di densità inferiore, ridurre la quantità di spazio nero stampato (ad esempio, rimuovere l'ombreggiatura di sfondo e i colori nei grafici nelle presentazioni) e accertarsi che la stampante sia soggetta ad adeguata ventilazione e non sia posizionata in uno spazio ristretto.</p> <ul style="list-style-type: none"> <li>• Motore o batteria: Non usare la stampante per un periodo troppo prolungato. Se si utilizza la stampante per un periodo troppo prolungato il motore o la batteria si surriscaldano. In questi casi, la stampante interrompe la stampa e la riprende solo dopo che il motore o la batteria si sono raffreddati.</li> </ul>
Trasferimento del programma non riuscito.	Il sistema si ripristinerà se il programma viene trasferito di nuovo. Per risolvere il problema, contattare il distributore Brother o il Servizio clienti Brother.



### Informazioni correlate

- [Soluzione dei problemi](#)


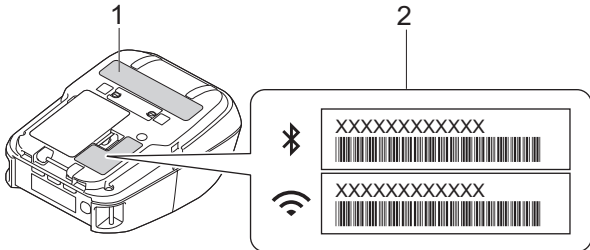
#### Argomenti correlati:




- [Caricamento del rotolo](#)
- [Impostazioni dispositivo dello Strumento di impostazione della stampante \(Windows\)](#)
- [Manutenzione](#)
- [Ripristino della stampante](#)
- [Modifica delle impostazioni stampante tramite lo Strumento di impostazione della stampante \(Windows\)](#)

## Problemi di rete

- >> Problemi di impostazione della rete
- >> Impossibile stampare sulla rete wireless / Impossibile trovare la stampante sulla rete anche dopo la corretta installazione
- >> Problemi con il software di sicurezza
- >> Controllo del funzionamento dei dispositivi di rete

### Problemi di impostazione della rete

Problema	Soluzione
Si sta utilizzando un software di sicurezza.	<ul style="list-style-type: none"> <li>• Confermare le impostazioni nella finestra di dialogo del programma di installazione del driver della stampante.</li> <li>• Consentire l'accesso quando compare il messaggio di avviso del software di sicurezza durante l'installazione del driver della stampante.</li> </ul>
Le impostazioni di protezione (SSID/ chiave di rete) non sono corrette	<p>Verificare che le impostazioni di sicurezza di rete siano corrette:</p> <ul style="list-style-type: none"> <li>• Per informazioni su come trovare le impostazioni di sicurezza, consultare le istruzioni fornite con il punto di accesso/router Wi-Fi.</li> <li>• Il valore SSID (nome di rete) predefinito potrebbe coincidere con il nome del produttore o il numero del modello del punto di accesso/router Wi-Fi.</li> <li>• Contattare il produttore del punto di accesso/router Wi-Fi, il provider di servizi Internet o l'amministratore di rete.</li> </ul>
La stampante non è in grado di collegarsi al dispositivo mobile tramite Wi-Fi o Bluetooth.	<ul style="list-style-type: none"> <li>• Quando si configurano le impostazioni di rete Wi-Fi, spostare la stampante entro una distanza di circa un metro dal dispositivo mobile.</li> <li>• Spostare la stampante in un'area priva di ostacoli.</li> <li>• Se un computer wireless, un dispositivo dotato di Bluetooth, un forno a microonde, un telefono cordless digitale o un altro dispositivo si trova vicino alla stampante o al punto di accesso/router Wi-Fi, allontanare il dispositivo dalla stampante o dal punto di accesso/router Wi-Fi.</li> </ul>
La stampante non è in grado di stampare utilizzando Wi-Fi o Bluetooth.	
Si sta utilizzando il filtro per indirizzi MAC.	<ul style="list-style-type: none"> <li>• L'etichetta con l'indirizzo MAC si trova sulla base della stampante. È anche possibile verificare il numero di serie stampando le impostazioni della stampante.</li> </ul> <p> Le etichette con numero di serie e indirizzo MAC si trovano sulla base della stampante.</p>  <p>1. Numero di serie 2. Indirizzo MAC</p> <ul style="list-style-type: none"> <li>• Impostare il punto di accesso/router Wi-Fi in modo che l'indirizzo MAC della stampante sia consentito per le connessioni. Per ulteriori dettagli, consultare le istruzioni fornite con il punto di accesso/router Wi-Fi.</li> </ul>
Il punto di accesso/router Wi-Fi è in modalità Mascheramento (ovvero non trasmette il valore SSID)	<ul style="list-style-type: none"> <li>• È necessario immettere il nome SSID corretto durante l'installazione o durante l'uso di <b>Communication Settings (Impostazioni di comunicazione)</b> nello Strumento di impostazione della stampante.</li> <li>• Controllare il nome SSID nelle istruzioni fornite con il punto di accesso/router Wi-Fi e riconfigurare la rete wireless.</li> </ul>

Problema	Soluzione
La stampante non si collega correttamente alla rete.	<p>Controllare l'icona WLAN sul display LCD.</p> <p> : La stampante è già collegata a una rete wireless. Controllare le informazioni sulla rete wireless e collegare il punto di accesso/router Wi-Fi in modo corretto.</p> <p> : La stampante sta cercando la rete. Assicurarsi che il punto di accesso/router Wi-Fi sia disponibile e attendere. Se la stampante continua a non collegarsi, configurare nuovamente la connessione Wi-Fi della stampante.</p> <p> : La funzione di rete wireless della stampante è disattivata. Verificare che la modalità della stampante consenta di stabilire la connessione.</p> <p>Nessuna icona</p>
Ho controllato e provato tutto quanto indicato sopra, ma non riesco ancora a completare la configurazione wireless.	Spegnere e riaccendere la stampante. Provare quindi a configurare di nuovo le impostazioni Wi-Fi.

### Impossibile stampare sulla rete wireless / Impossibile trovare la stampante sulla rete anche dopo la corretta installazione

Problema	Soluzione
Si sta utilizzando un software di sicurezza.	Ulteriori informazioni >> <i>Argomenti correlati</i>
Alla stampante non è stato assegnato un indirizzo IP disponibile	<ul style="list-style-type: none"> <li>• Confermare l'indirizzo IP e la maschera di sottorete. Verificare che gli indirizzi IP e le subnet mask del computer e della stampante siano corretti e presenti sulla stessa rete. Per maggiori informazioni sulla verifica dell'indirizzo IP e della maschera di sottorete, contattare l'amministratore di rete.</li> <li>• Verificare l'indirizzo IP, la maschera di sottorete e le altre impostazioni di rete in <b>Communication Settings (Impostazioni di comunicazione)</b> nello Strumento di impostazione della stampante. Ulteriori informazioni &gt;&gt; <i>Argomenti correlati</i></li> </ul>
Il lavoro di stampa precedente non è riuscito.	<p>Se il lavoro di stampa non riuscito è ancora presente nella coda di stampa del computer, eliminarlo.</p> <p>Ad esempio, se si usa Windows 10: Fare clic su <b>Avvia &gt; Impostazioni &gt; Dispositivi &gt; Stampanti e scanner</b>. Fare clic sulla stampante, quindi fare clic su <b>Apri coda</b>. Fare clic su <b>Stampante &gt; Annulla tutti i documenti</b></p>
Sono stati fatti tutti i controlli e i tentativi di cui sopra, ma la stampante non stampa.	Disinstallare e reinstallare il driver stampante e il software.

### Problemi con il software di sicurezza

Problema	Soluzione
Non è stato selezionato di concedere l'accesso quando è stata visualizzata la finestra di dialogo dell'avviso di sicurezza durante l'installazione standard, l'installazione di BRAdmin Light o la stampa.	Se non è stato selezionato Accetta nella finestra di dialogo dell'avviso di protezione, la funzione firewall del software di protezione potrebbe negare l'accesso. Qualche software di sicurezza potrebbe bloccare l'accesso senza visualizzare una finestra di dialogo di avviso di sicurezza. Per consentire l'accesso, vedere le istruzioni del software di protezione o contattare il produttore.



Problema	Soluzione
Per le funzioni di rete Brother sono stati utilizzati numeri di porta non corretti.	Per le funzioni di rete Brother è utilizzato il seguente numero di porta: BRAdmin Light: Numero porta 161 / Protocollo UDP Per ulteriori informazioni su come aprire la porta, consultare le istruzioni relative al software di sicurezza o contattare il produttore.

## Controllo del funzionamento dei dispositivi di rete

Problema	Soluzione
La stampante e il punto di accesso/router Wi-Fi non sono accesi.	Assicurarsi di aver verificato tutte le istruzioni negli argomenti Informazioni correlate.
Non conosco le impostazioni di rete della stampante, come indirizzo IP.	Controllare <b>Communication Settings (Impostazioni di comunicazione)</b> nello Strumento di impostazione della stampante. Ulteriori informazioni >> <i>Argomenti correlati</i>

### Informazioni correlate

- [Soluzione dei problemi](#)

#### **Argomenti correlati:**

- [Modifica delle impostazioni stampante tramite lo Strumento di impostazione della stampante \(Windows\)](#)

## Informazioni sulla versione

Problema	Soluzione
Non si conosce la versione corrente del firmware della stampante.	È possibile verificare il numero di versione del firmware stampando il report delle impostazioni stampante. Ulteriori informazioni >> <i>Argomenti correlati</i>
Si desidera verificare se si sta usando la versione più recente del software.	Usare P-touch Update Software per verificare se si dispone della versione più recente. Per ulteriori informazioni su P-touch Update Software >> <i>Argomenti correlati</i>



### Informazioni correlate

- [Soluzione dei problemi](#)

#### **Argomenti correlati:**

- [Impostazioni dispositivo dello Strumento di impostazione della stampante \(Windows\)](#)
- [Aggiornamento di P-touch Editor](#)

## Ripristino della stampante







Il ripristino della memoria interna della stampante è indicato per eliminare tutti i file di etichetta salvati e qualora la stampante non funzioni correttamente.

>> [Ripristino delle impostazioni mediante il display LCD](#)

>> [Ripristino dei dati mediante lo Strumento di impostazione della stampante](#)

### Ripristino delle impostazioni mediante il display LCD

È possibile ripristinare le impostazioni sulla stampante.

1. Premere il pulsante  (Alimentazione) per spegnere la stampante.
2. Premere contemporaneamente il pulsante  (Alimentazione) e il pulsante  (Alimentazione) / **OK** per circa cinque secondi.
3. Mentre si tiene premuto il pulsante  (Alimentazione), premere il pulsante  (Alimentazione) / **OK** come specificato di seguito:
  - Due volte: ripristinare le impostazioni di rete
  - Quattro volte: ripristinare le impostazioni della stampante e dell'utente
  - Sei volte: ripristinare tutte le impostazioni ai valori di fabbrica
4. Rilasciare il pulsante  (Alimentazione).

### Ripristino dei dati mediante lo Strumento di impostazione della stampante

È possibile utilizzare lo Strumento di impostazione della stampante da un computer per:

- Eliminare i modelli e i database.
- Ripristino delle impostazioni di comunicazione
- Ripristinare tutte le impostazioni della stampante ai valori di fabbrica

### Informazioni correlate

- [Soluzione dei problemi](#)

#### Argomenti correlati:

- [Modifica delle impostazioni stampante tramite lo Strumento di impostazione della stampante \(Windows\)](#)

## Problemi del caricabatterie (opzionale)

Se si verificano problemi che non è possibile risolvere, contattare, richiedere l'assistenza del distributore Brother o del Servizio clienti Brother.

Problema	Soluzione
L'indicatore di carica si è spento, ma la batteria non è completamente carica.	La ricarica si è arrestata perché la batteria è diventata troppo calda o troppo fredda. Attendere e provare a ricaricare la batteria successivamente.
L'indicatore di carica lampeggia in arancione.	Si è verificato un errore durante la ricarica. <ul style="list-style-type: none"><li>• Pulire i contatti di ricarica del caricabatterie e della batteria con un panno asciutto.</li><li>• Sostituire la batteria con una batteria nuova.</li><li>• Attendere e provare a ricaricare la batteria successivamente.</li></ul>



### Informazioni correlate

- [Soluzione dei problemi](#)

## Problemi della base di ricarica (opzionale)

Se si verificano problemi che non è possibile risolvere, contattare, richiedere l'assistenza del distributore Brother o del Servizio clienti Brother.

Problema	Soluzione
Il LED di ricarica si è spento, ma la batteria non è completamente carica.	La ricarica si è arrestata perché la batteria è diventata troppo calda o troppo fredda. Attendere e provare a ricaricare la batteria successivamente.
Il LED di ricarica lampeggia di rosso.	<ul style="list-style-type: none"><li>• La batteria non è ricaricata. Assicurarsi che l'adattatore CA sia collegato correttamente alla base di ricarica.</li><li>• Pulire i contatti di ricarica della base di ricarica e della batteria con un panno asciutto.</li><li>• Sostituire la batteria con una batteria nuova.</li></ul>
La stampante non si accende quando viene posizionata sulla base di ricarica.	<ul style="list-style-type: none"><li>• Posizionare correttamente la stampante sulla base di ricarica.</li><li>• Accertarsi che l'adattatore CA sia collegato correttamente.</li><li>• Ricollegare l'adattatore CA.</li></ul>
La stampante non stampa tramite il cavo LAN.	<ul style="list-style-type: none"><li>• Posizionare correttamente la stampante sulla base di ricarica.</li><li>• Collegare correttamente il cavo LAN.</li><li>• Selezionare il driver corretto in Dispositivi e stampanti. Se la base di ricarica è collegata, il sistema operativo visualizzerà anche una copia dell'icona del driver della stampante (ad esempio: Brother RJ-****WB (Copia 1)) in Dispositivi e stampanti. Verificare di non selezionare la copia.</li></ul>



### Informazioni correlate

- [Soluzione dei problemi](#)

## Problemi del kit rullo per la stampa linerless (opzionale)

Problema	Soluzione
La qualità di stampa è bassa.	<ul style="list-style-type: none"><li>• Installare il kit rullo per la stampa linerless in modo corretto.</li><li>• Pulire la testina di stampa.</li></ul>
L'avanzamento della carta nella stampante è bloccato.	<ul style="list-style-type: none"><li>• Installare il kit rullo per la stampa linerless in modo corretto.</li><li>• Impostare correttamente il rotolo.</li><li>• Controllare se un'etichetta o un adesivo si è incollato sotto il coperchio del vano rotolo. In tal caso, pulire l'interno del coperchio.</li></ul>
Il supporto è inceppato.	<p>Controllare i seguenti punti. Se la stampante rimane inceppata, sostituire il kit rullo per la stampa linerless.</p> <ul style="list-style-type: none"><li>• Installare correttamente il rullo per la stampa linerless.</li><li>• Pulire eventuali residui di adesivo rimasti lungo il percorso di espulsione della carta.</li><li>• Pulire il vano del rotolo del supporto e i portarotoli.</li><li>• L'adesivo del rotolo potrebbe essere troppo resistente. Provare a usare un rotolo diverso (con un adesivo meno potente).</li></ul>



### Informazioni correlate

- [Soluzione dei problemi](#)

## Appendice

- [Specifiche](#)
- [Kit di sviluppo del software](#)
- [Accessori opzionali](#)
- [Dimensioni del prodotto](#)
- [Assistenza clienti Brother](#)
- [Sistemi operativi compatibili](#)

## Specifiche

- >> [Stampa](#)
- >> [Dimensioni stampante](#)
- >> [Interfaccia](#)
- >> [Ambiente](#)
- >> [Alimentazione](#)
- >> [Specifiche del supporto di stampa](#)
- >> [Sistemi operativi compatibili](#)

### Stampa

<b>Tecnologia di stampa</b>	Termica diretta
<b>Risoluzione di stampa</b>	203 dpi
<b>Velocità di stampa (Dipende dal supporto di stampa utilizzato.)</b>	Massimo 127 mm/sec <sup>1</sup> Massimo 127 mm/sec (quando si utilizza la sfogliatrice.) Massimo 76,2 mm/sec (quando si utilizza il kit rullo per la stampa linerless.)
<b>Larghezza di stampa massima</b>	72 mm
<b>Lunghezza di stampa massima</b>	3.000 mm
<b>Lunghezza di stampa minima</b>	12,7 mm

<sup>1</sup> \*Utilizzando i dati dei test di stampa Brother (copertura del 10%, 76 mm × 29 mm) a 23 °C con stampa continua utilizzando una connessione USB con batteria nuova completamente carica.

### Dimensioni stampante

<b>Peso (inclusa la batteria)</b>	Circa 807 g
<b>Dimensioni</b>	Circa 117 mm (L) x 77 mm (A) x 180 mm (P)

### Interfaccia

<b>USB</b>	USB Ver. 2.0 (velocità massima) (Tipo C)
<b>Bluetooth</b>	Bluetooth Ver.5.0 SPP, OPP, HCRP (Bluetooth Classic), GATT (Bluetooth Low Energy) Protocollo supportato: iAP
<b>Ethernet</b>	Ethernet 10 o 100 Mbps (abilitato automaticamente quando la stampante è posizionata sulla base di ricarica)
<b>LAN wireless (5 GHz)</b>	IEEE 802.11 a/n, 802.11i, 802.11r, WPS2.0 (Modalità Infrastruttura)
<b>LAN wireless (2,4 GHz)</b>	IEEE 802.11 b/g/n, 802.11i, 802.11r, WPS2.0 (Modalità Infrastruttura) IEEE 802.11 g/n, 802.11d, 802.11i (Modalità Wireless Direct)
<b>Protocollo (IPv4)</b>	ARP, RARP, BOOTP, DHCP, APIPA(Auto IP), risoluzione dei nomi WINS/NetBIOS, risolutore DNS, mDNS, risponditore LLMNR LPR, LPD, Custom Raw Port/Port9100, IPP/ IPPS, client e server FTP, SNMPv1/v2c/v3, client e server HTTP/HTTPS, server TFTP, ICMP, servizi Web (stampa), client SNTTP
<b>Protocollo (IPv6)</b>	NDP, RA, risolutore DNS, mDNS, risponditore LLMNR LPR, LPD, Custom Raw Port/ Port9100, IPP/IPPS, client e server FTP, SNMPv1/v2c/v3, client e server HTTP/HTTPS, server TFTP, ICMP, servizi Web (stampa), client SNTTP
<b>Sicurezza della rete (cablata)</b>	SSL/TLS1.0/1.1/1.2 (HTTPS, IPPS) SNMPv3, 802.1x (EAP-MD5, EAP-FAST, PEAP, EAP-TLS, EAP-TTLS)



<b>Protezione della rete (wireless)</b>	SSL/TLS1.0/1.1/1.2 (HTTPS, IPPS) SNMPv3, 802.1x (EAP-FAST, PEAP, EAP-TLS, EAP-TTLS)
<b>Sicurezza della rete wireless</b>	WEP 64/128 bit, WPA-PSK (TKIP/AES), WPA2-PSK (AES), WPA3-SAE (AES)
<b>Certificazione wireless</b>	Licenza per il marchio di certificazione Wi-Fi (WPA™/WPA2™/WPA3™ - Aziendale, Personale), licenza per il marchio di identificazione Wi-Fi Protected Setup™ (WPS)

## Ambiente

<b>Temperatura di esercizio</b>	<p>Funzionamento:</p> <p>Batteria: Da -20 °C a 55 °C</p> <p>Adattatore CA (opzionale): Da -10 °C a 40 °C</p> <p>Adattatore per auto (opzionale): Da -10 °C a 50 °C</p> <p>Da -20 °C a 55 °C (quando non vengono utilizzati accessori.) (L'intervallo di temperatura consigliata va da 0 °C a 40 °C)</p> <p>Da -10 °C a 35 °C (quando viene utilizzata la sfogliatrice.)</p> <p>Da 10 °C a 30 °C (quando viene utilizzato il kit rullo per la stampa linerless.)</p> <p>In carica:</p> <p>Da 0 °C a 40 °C (L'intervallo di temperatura consigliata va da 5 °C a 35 °C)</p> <p>Se la temperatura interna della batteria non rientra in questo intervallo, la carica potrebbe arrestarsi.</p>
<b>Umidità di esercizio</b>	<p>Dal 10% al 90% (senza condensa)</p> <p>50% (quando si utilizza la sfogliatrice/il kit rullo per la stampa linerless.)</p>

## Alimentazione

<b>Batteria</b>	Batteria ricaricabile agli ioni di litio: 7,2 V
<b>Adattatore CA (opzionale)</b>	Adattatore CA (15 V)
<b>Adattatore per auto (opzionale)</b>	Adattatore per auto o tipo con cavo (12 V c.c.)
<b>Numero massimo di etichette stampate<sup>1</sup></b>	15.000
<b>Tempo di ricarica</b>	Circa 3 ore

<sup>1</sup> \*Utilizzando i dati dei test di stampa Brother (copertura del 10%, 76 mm × 29 mm) a 23 °C con stampa continua utilizzando una connessione USB con batteria nuova completamente carica.

## Specifiche del supporto di stampa

Il materiale del supporto di stampa può influenzare la qualità di stampa.

Per ottenere risultati di stampa ottimali, consigliamo di utilizzare il supporto originale Brother.

<b>Tipo di supporto di stampa</b>	Ricevuta, Etichetta distanza/tratto nero, Cartellino, Linerless (opzionale)
<b>Larghezza supporto</b>	Da 25,4 mm a 80 mm
<b>Spessore</b>	<p>Ricevuta: Da 0,058 mm a 0,090 mm</p> <p>Targhetta: Da 0,090 mm a 0,140 mm</p> <p>Etichetta: Da 0,080 mm a 0,170 mm</p>
<b>Diametro esterno rotolo (massimo)</b>	66 mm
<b>Diametro nucleo del portarotolo del supporto</b>	<p>Standard (Grigio): 25,4 mm (Predefinito)</p> <p>Nella confezione (Nero): 12,7 mm - 13 mm o 19 mm</p> <p>Opzionale (Gr. chiaro): 34,9 mm</p> <p>Opzionale (Nero): 12 mm - 13 mm</p>
<b>Sensore del supporto</b>	Trasmissivo, A riflessi

---

## Sistemi operativi compatibili

Per l'elenco aggiornato dei software compatibili, visitare la pagina [support.brother.com](http://support.brother.com).

### Informazioni correlate

- [Appendice](#)

#### **Argomenti correlati:**

- [Caricamento del rotolo](#)
-

## Kit di sviluppo del software

È disponibile un kit di sviluppo del software (SDK, Software Development Kit) nel Brother Developer Center (<https://support.brother.com/g/s/es/dev/en/index.html>).

Il b-PAC SDK e gli SDK per i dispositivi mobili (Android™, iPhone e iPad) possono anche essere scaricati. (Gli SDK disponibili sono soggetti a modifica senza preavviso.)



### Informazioni correlate

- [Appendice](#)
-

## Accessori opzionali

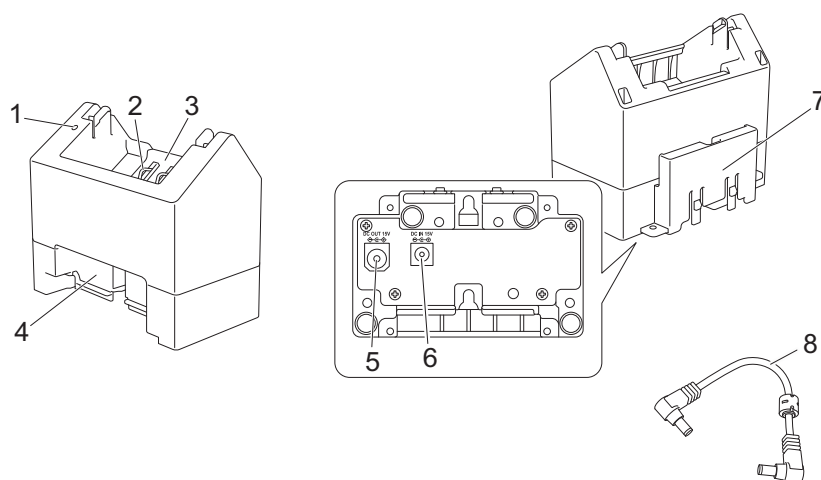
- Caricabatterie (opzionale: PA-BC-003)
- Sfogliatrice (opzionale: PA-LP-007)
- Kit rullo per la stampa linerless (opzionale: PA-LPR-004)
- Base di ricarica (opzionale: PA-CR-005)
- Base di ricarica a 4 alloggiamenti (opzionale:PA-4CR-003)

## **Caricabatterie (opzionale: PA-BC-003)**

- [Panoramica del caricabatterie](#)
- [Ricarica della batteria tramite il caricabatterie](#)
- [Montaggio a parete del caricabatterie](#)
- [Collegamento di più caricabatterie insieme](#)

## Panoramica del caricabatterie

### Descrizione dei componenti



1. Indicatore di carica
2. Contatti di ricarica batteria
3. Vano batteria
4. Blocco dello slot di espansione
5. Connettore CC OUT
6. Connettore CC IN
7. Blocco del gancio di espansione
8. Cavo CC

### Specifiche

Tempo di carica	4 ore circa <sup>1</sup>
Temperatura di carica	Da 0 °C a 40 °C (consigliata: da 5 °C a 35 °C)
Umidità di esercizio	Dal 10 al 90% (senza condensa)

<sup>1</sup> Varia a seconda dell'ambiente operativo e delle condizioni della batteria.



### Informazioni correlate

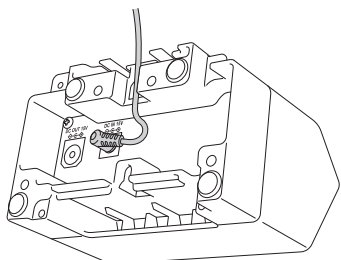
- [Caricabatterie \(opzionale: PA-BC-003\)](#)

## Ricarica della batteria tramite il caricabatterie

Per caricare la batteria ricaricabile agli ioni di litio, utilizzare il caricabatterie (PA-BC-003) insieme all'adattatore CA (PA-AD-600A, venduto separatamente).

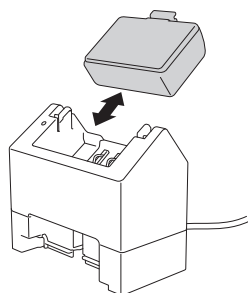
Il solo caricabatterie non può ricaricare la batteria.

1. Collegare l'adattatore CA al connettore CC IN del caricabatterie.
2. Collegare il cavo di alimentazione CA all'adattatore CA.



Inserire il cavo dell'adattatore CA attraverso l'apertura nel caricabatterie, come mostrato nell'illustrazione. Assicurarsi di non schiacciare il cavo.

3. Collegare il cavo di alimentazione CA a una presa elettrica.
4. Allineare i contatti di ricarica del caricabatterie e della batteria, quindi inserire la batteria.  
L'indicatore di carica si illumina in arancione quando la batteria è in carica.
5. L'indicatore di carica si spegne al termine della ricarica. Rimuovere la batteria.



### Informazioni correlate

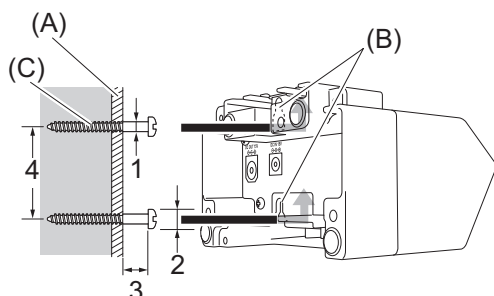
- [Caricabatterie \(opzionale: PA-BC-003\)](#)

## Montaggio a parete del caricabatterie

Per montare il caricabatterie a una parete usare due viti.

- Installare le viti verticalmente con la distanza indicata di seguito.

Assicurarsi che le viti siano fissate correttamente con tasselli o viti prigioniere. Il vano batteria deve essere rivolto verso l'alto (come mostrato) per mantenere la batteria in posizione.



1. Dia. 3 mm-4,5 mm
2. Dia. 8,5 mm o meno
3. almeno 12,2 mm
4. 44,5 mm-47,5 mm

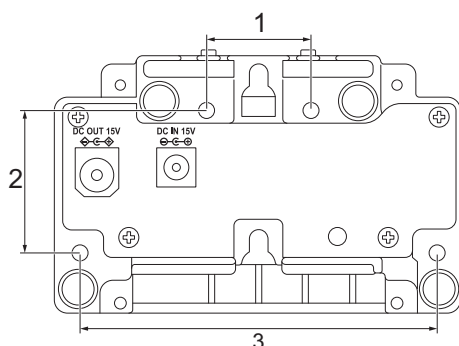
- (A) Materiale della parete  
(B) Fessure per montaggio a parete  
(C) Vite

Utilizzare i dadi di inserimento sulla base del caricabatterie per fissare le viti alla parete.

- Utilizzare i seguenti tipi di viti.
  - Viti M2.6 passo 0,45
  - Viti più lunghe di 3,5 mm-7 mm rispetto allo spessore della tavola (quando si effettua il fissaggio su una tavola verticale).



- In caso di montaggio su una tavola verticale, il metodo di installazione è lo stesso del montaggio a parete.
- Assicurarsi di non schiacciare i cavi tra la base del caricabatterie e la tavola.



1. 27,7 mm
2. 38 mm
3. 95 mm

### ✓ Informazioni correlate

- [Caricabatterie \(opzionale: PA-BC-003\)](#)



## Collegamento di più caricabatterie insieme

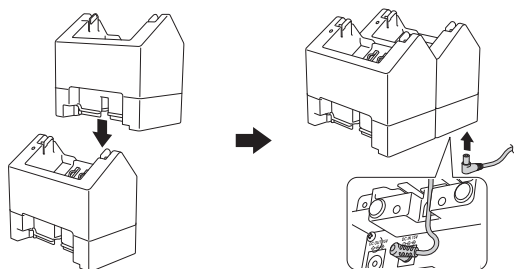
È possibile collegare tra loro fino a quattro caricabatterie in linea.

>> [Collegamento dei caricabatterie](#)

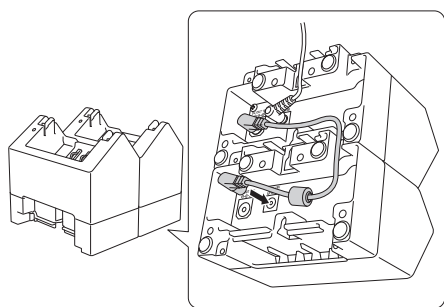
>> [Scollegamento dei caricabatterie](#)

### Collegamento dei caricabatterie

1. Inserire il blocco del gancio di espansione del primo caricabatterie nel blocco dello slot di espansione del secondo caricabatterie fino a quando non si blocca in posizione.



2. Collegare l'adattatore CA al primo caricabatterie.
3. Collegare un'estremità del cavo CC in dotazione al connettore CC OUT del primo caricabatterie.



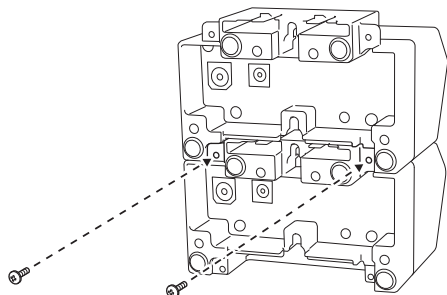
4. Collegare l'altra estremità del cavo CC al connettore CC IN del secondo caricabatterie.



- Collegare l'adattatore CA e il cavo CC attraverso l'apertura nel caricabatterie, come mostrato nell'illustrazione.

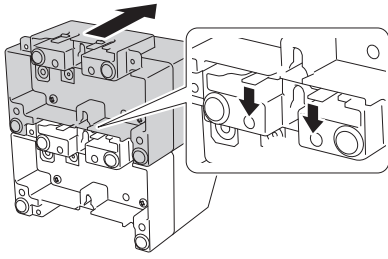
Assicurarsi di non schiacciare i cavi quando ci collegano i caricabatterie.

- Quando si collegano i caricabatterie, si consiglia di utilizzare viti autofilettanti (M2.6 x 6 mm) (non incluse) per fissare saldamente i caricabatterie l'uno all'altro.



### Scollegamento dei caricabatterie

1. Scollegare il cavo CC e l'adattatore CA dai caricabatterie.
2. Premere la linguetta sul blocco del gancio di espansione per rilasciare il blocco.
3. Scollegare i caricabatterie.



### Informazioni correlate

- [Caricabatterie \(opzionale: PA-BC-003\)](#)

## Sfogliatrice (opzionale: PA-LP-007)

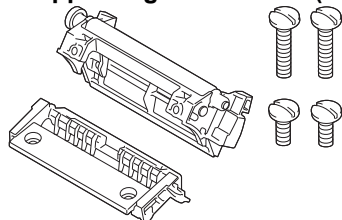
- [Installazione della sfogliatrice](#)
- [Attivazione della funzione della sfogliatrice](#)

## Installazione della sfogliatrice

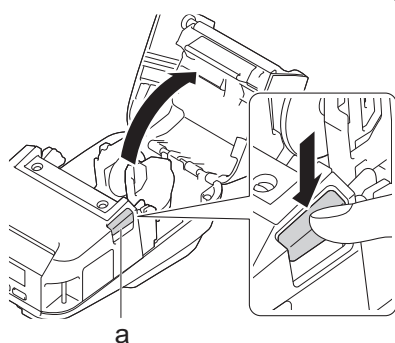
La stampante è compatibile con la sfogliatrice (PA-LP-007).

### Descrizione dei componenti

Gruppo sfogliatrice    Viti (2 ognuno)

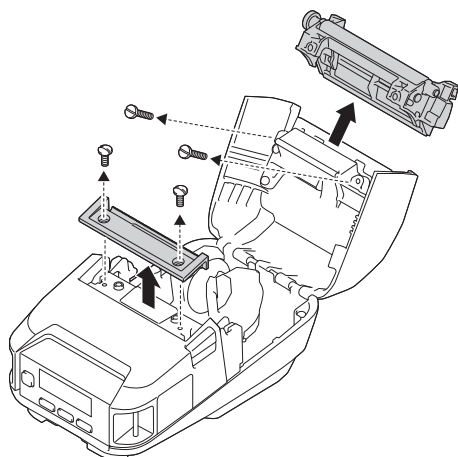


1. Premere la leva di rilascio del coperchio del vano del rotolo per aprire il vano del rotolo.




a. Leva di rilascio del coperchio del rotolo

2. Rimuovere il rullo per la stampa standard e il supporto togliendo le quattro viti mostrate nell'illustrazione.

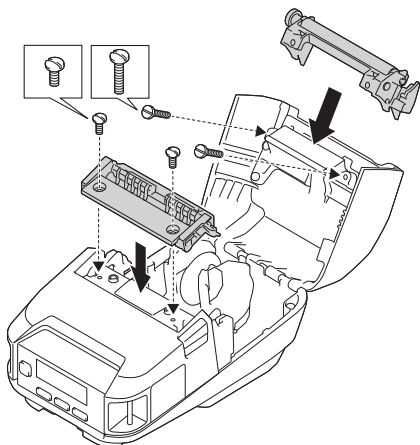


### ⚠ ATTENZIONE

- Nel rimuovere il rullo per la stampa standard, non toccare la lama.
- Nel rimuovere il supporto, non toccare la barra di strappo.

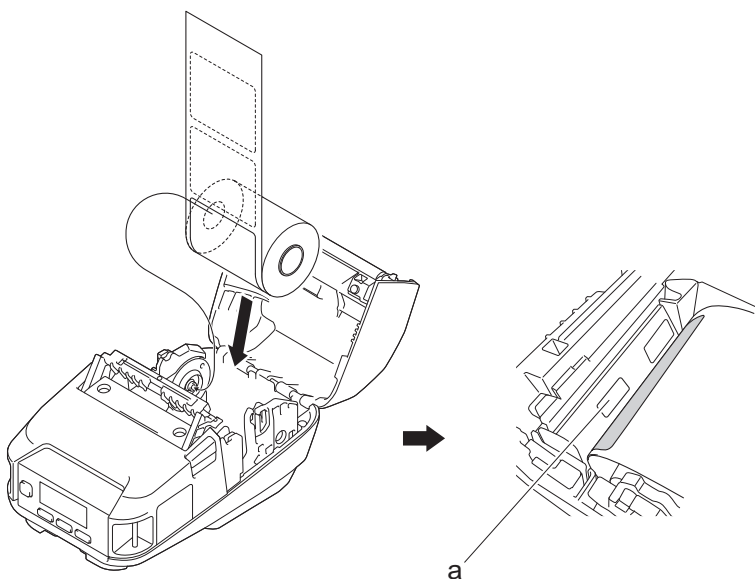
 Coppia di serraggio consigliata:  $0,55 \pm 0,049$  N·m.

3. Installare il rullo per la stampa e il supporto, quindi serrarli con le quattro viti fornite con la sfogliatrice.



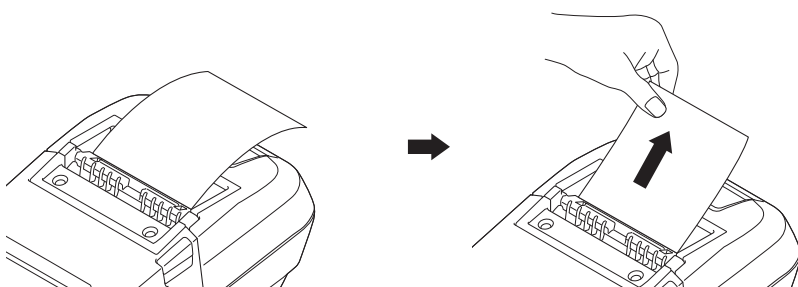
La barra di strappo superiore e la barra di strappo inferiore non possono essere utilizzate quando è installata la sfogliatrice.

4. Sbucciare alcune etichette. Quindi, impostare il rotolo in modo che l'etichetta successiva non copra l'area del sensore multimediale.



a. Sensore multimediale

5. Chiudere il coperchio del vano del rotolo.
6. Per eliminare il gioco del rotolo, tirare leggermente la carta nella fessura di uscita della carta.



## IMPORTANTE

- Prima di utilizzare la sfogliatrice, specificare le seguenti impostazioni:
  - Impostare **Posiz. uscita** su **Sfogliata** nella scheda **Base** dello Strumento di impostazione della stampante.
  - Selezionare la casella di controllo **Usa funzione sfogliatrice** nella scheda **Base** delle proprietà del driver della stampante. Ulteriori informazioni >> *Argomenti correlati*

- 
- Quando la sfogliatrice non viene utilizzata, specificare le seguenti impostazioni:
    - Impostare **Posiz. uscita** su [Barra strappo] nella scheda **Base** dello Strumento di impostazione della stampante.
    - Deselezionare la casella di controllo **Usa funzione sfogliatrice** nella scheda **Base** delle proprietà del driver della stampante.
7. Impostare **Posiz. uscita** su **Sfoglia** nella scheda **Base** dello Strumento di impostazione della stampante.

## NOTA

- Quando **Sfoglia** è impostato su **Posiz. uscita**, [Barra strappo] in [Impostazioni] e [Rilevamento] in [Supporto] non possono essere selezionati sul display LCD della stampante.
- Per ottenere prestazioni ottimali, assicurarsi che il margine della testina della carta sia di almeno 3 mm.
- Quando si usa la sfogliatrice, la polvere della carta potrebbe aderire alla testina di stampa. Pulire regolarmente la testina di stampa. Ulteriori informazioni ►► *Argomenti correlati*:
- Utilizzare l'ultimo aggiornamento firmware quando si stampa con la sfogliatrice.



## Informazioni correlate

- [Sfogliatrice \(opzionale: PA-LP-007\)](#)

### Argomenti correlati:

- [Manutenzione](#)
  - [Attivazione della funzione della sfogliatrice](#)
-

## Attivazione della funzione della sfogliatrice

Quando si stampa mediante il driver stampante, attivare l'impostazione **Usa funzione sfogliatrice**.

1. Effettuare una delle seguenti operazioni:
  - **Windows 10/Windows Server 2016/Windows Server 2019:**  
Fare clic su **Start** > **Impostazioni** > **Dispositivi** > **Stampanti e scanner**. Fare clic sulla stampante che si desidera configurare, quindi fare clic su **Apri coda**. Fare clic su **Stampante** > **Preferenze stampa**.
  - **Windows 8,1/Windows Server 2012/Windows Server 2012 R2:**  
Fare clic su **Pannello di controllo** sullo schermo **Applicazioni**. Fare clic su **Hardware e suoni** > **Dispositivi e stampanti**. Fare clic con il pulsante destro del mouse sulla stampante che si desidera configurare, quindi fare clic sul menu **Preferenze stampa**.
  - **Windows 7:**  
Fare clic su **Fare clic per iniziare.** > **Dispositivi e stampanti**. Fare clic con il pulsante destro del mouse sulla stampante che si desidera configurare, quindi fare clic sul menu **Preferenze stampa**.
2. Selezionare la casella di controllo **Usa funzione sfogliatrice**.
3. Fare clic su **OK**.



### Informazioni correlate

- [Sfogliatrice \(opzionale: PA-LP-007\)](#)

## **Kit rullo per la stampa linerless (opzionale: PA-LPR-004)**

- [Installare il kit rullo per la stampa linerless](#)

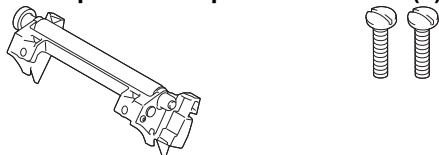


## Installare il kit rullo per la stampa linerless

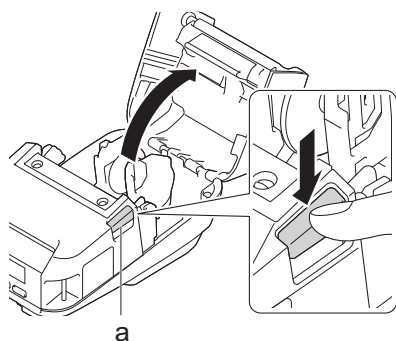
La stampante è compatibile con il supporto linerless.

### Descrizione dei componenti

#### Rullo per la stampa linerless Viti (2)

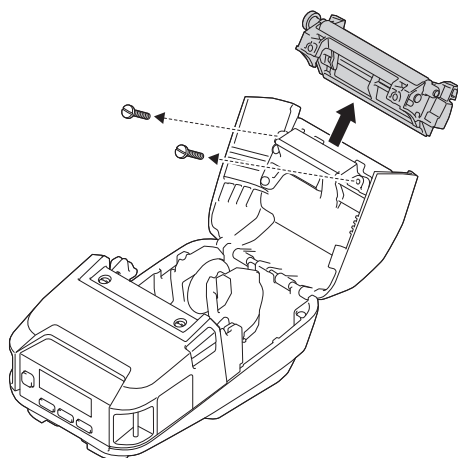


1. Premere la leva di rilascio del coperchio del vano del rotolo per aprire il vano del rotolo.




a. Leva di rilascio del coperchio del rotolo

2. Rimuovere il rullo per la stampa standard togliendo le due viti mostrate nell'illustrazione.

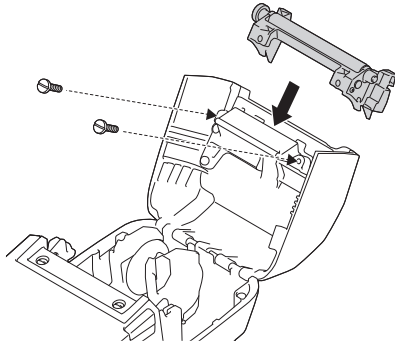


### ⚠ ATTENZIONE

Nel rimuovere il rullo per la stampa standard, non toccare la lama.

 Coppia di serraggio consigliata:  $0,55 \pm 0,049$  N·m.

3. Installare il rullo per la stampa linerless e serrarlo servendosi delle due viti incluse nel kit rullo per la stampa linerless.



La barra di strappo inferiore non può essere utilizzata quando è installato il rullo per la stampa linerless.

4. Impostare **Linerless** su **Accesa** nella scheda **Avanzate** dello Strumento di impostazione della stampante.

## NOTA

- Quando **Linerless** è impostato su **Accesa**, [Barra strappo] in [Impostazioni] e [Rilevamento] in [Supporto] non possono essere selezionati sul display LCD della stampante.
- Per ottenere prestazioni ottimali, assicurarsi che il margine della testina della carta sia di almeno 12 mm.
- Quando si usa il rullo per la stampa linerless, la polvere della carta potrebbe aderire alla testina di stampa. Pulire regolarmente la testina di stampa. Ulteriori informazioni >> *Argomenti correlati*:
- Utilizzare l'ultimo aggiornamento firmware quando si stampa con il rullo per la stampa linerless.



## Informazioni correlate

- [Kit rullo per la stampa linerless \(opzionale: PA-LPR-004\)](#)

### Argomenti correlati:

- [Manutenzione](#)
- [Problemi del kit rullo per la stampa linerless \(opzionale\)](#)

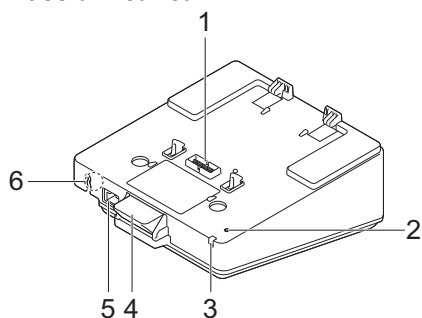
## **Base di ricarica (opzionale: PA-CR-005)**

- [Panoramica della base di ricarica](#)
- [Ricarica della batteria tramite la base di ricarica](#)
- [Collegamento della stampante a una rete LAN cablata mediante la base di ricarica](#)
- [Montaggio a parete della base di ricarica](#)

## Panoramica della base di ricarica

### Descrizione dei componenti

#### Base di ricarica



#### Attacco dei contatti per base di ricarica Viti (2)



1. Contatti della base di ricarica
2. LED Ethernet (LAN)
3. LED di ricarica
4. Pulsante di espulsione
5. Porta Ethernet (LAN)
6. Connettore CC

### Specifiche

Tempo di ricarica	3 ore circa <sup>1</sup>
Temperatura di ricarica	Da 5 °C a 35 °C
Temperatura di esercizio	Da 0 °C a 40 °C
Umidità di esercizio	Dal 10% al 90% (senza condensa)

<sup>1</sup> Varia a seconda dell'ambiente operativo e delle condizioni della batteria.

## NOTA

Quando la stampante viene posizionata sulla base di ricarica, prima di stampare si consiglia di utilizzare l'impostazione **Inizia stampa al termine dello spooling dell'ultima pagina** nella scheda **Altro** delle proprietà del driver della stampante.

### ✓ Informazioni correlate

- [Base di ricarica \(opzionale: PA-CR-005\)](#)

#### Argomenti correlati:

- [Problemi della base di ricarica \(opzionale\)](#)

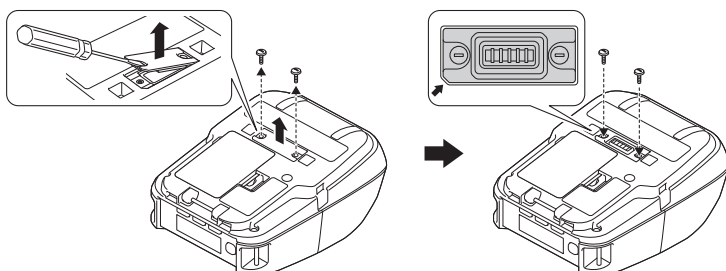
## Ricarica della batteria tramite la base di ricarica

La base di ricarica (PA-CR-005) non è in grado di ricaricare la batteria della stampante se non è collegata a una presa elettrica mediante adattatore CA (PA-AD-600A).

- >> [Prima di ricaricare la batteria](#)
- >> [Caricamento della batteria](#)
- >> [Rimuovere la stampante dalla base di ricarica](#)
- >> [Bloccare il pulsante di espulsione](#)

### Prima di ricaricare la batteria

1. Rimuovere il coperchio dei contatti per base di ricarica utilizzando un cacciavite a testa piatta.



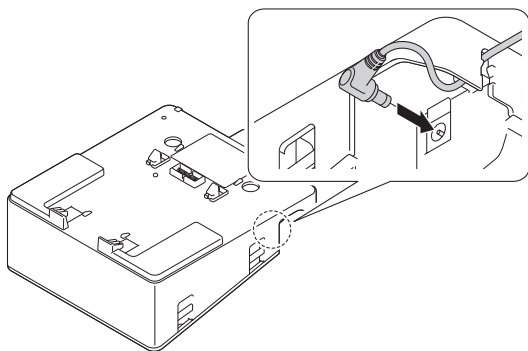
2. Installare l'attacco dei contatti per base di ricarica sulla stampante utilizzando le viti per l'attacco dei contatti per base di ricarica in dotazione alla base di ricarica.



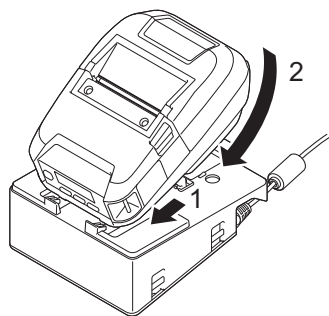
Assicurarsi che l'angolo dentellato sia allineato correttamente.

### Caricamento della batteria

1. Collegare l'adattatore CA al connettore CC della base di ricarica.



2. Collegare il cavo di alimentazione CA all'adattatore CA.
3. Collegare il cavo di alimentazione CA a una presa elettrica.
4. Allineare i contatti di ricarica della base di ricarica e della stampante.

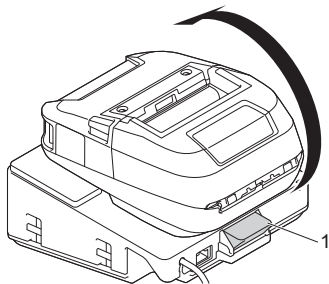


5. Inserire la stampante nella base di ricarica bloccandola bene in posizione.  
L'Indicatore LED della stampante si illumina di arancione durante la ricarica.

- Al termine della ricarica, l'indicatore LED della stampante si spegne.

## Rimuovere la stampante dalla base di ricarica

- Premere il pulsante di espulsione posto sul retro della base di ricarica, sollevare la stampante per rimuoverla dalla base di ricarica.



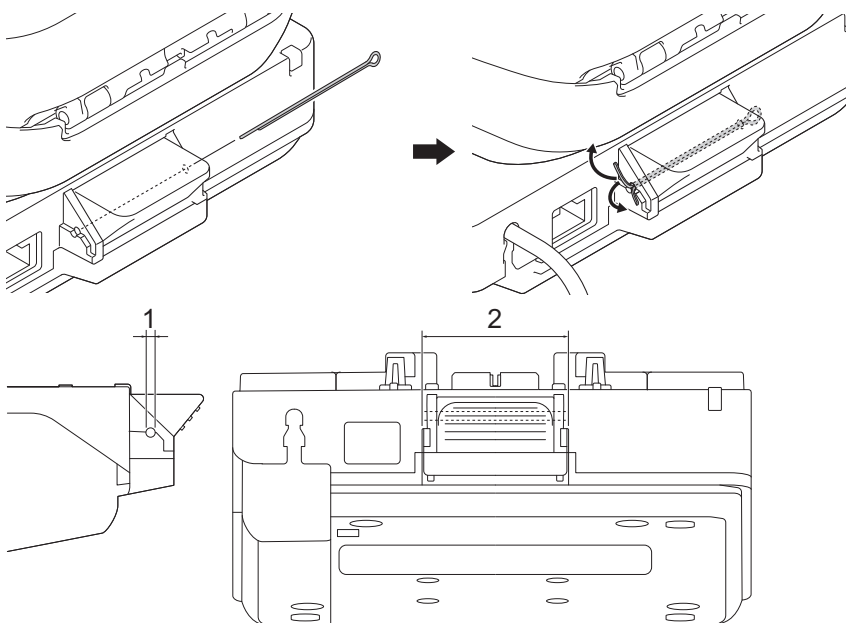
1. Pulsante di espulsione

## Bloccare il pulsante di espulsione

- Inserire una coppiglia (o simile) attraverso il foro come mostrato qui di seguito.



Utilizzare una coppiglia di fissaggio a forcilla estesa a basso tenore di carbonio (non in dotazione):  
lunghezza: 50 mm, diametro coppiglia: 2 mm



1. Diametro: 2,3 mm
2. Lunghezza: 41,2 mm



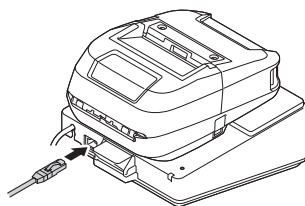
Per acquistare la coppiglia, contattare il distributore Brother locale.

## ✓ Informazioni correlate

- Base di ricarica (opzionale: PA-CR-005)

## Collegamento della stampante a una rete LAN cablata mediante la base di ricarica

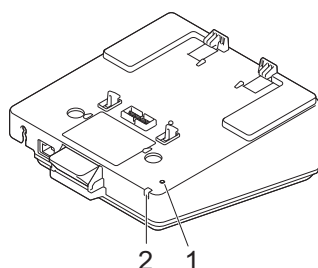
Utilizzare la connessione Ethernet (LAN) per configurare la stampante e aggiornare il firmware.





### NOTA

Verificare che il cavo Ethernet (LAN) sia completamente inserito nella porta Ethernet (LAN).

### Indicatori LED





#### 1. LED Ethernet (LAN)

Indicatore LED	Stato
	Ethernet (LAN) non connessa
	<ul style="list-style-type: none"><li>Ethernet (LAN) connessa</li><li>Ricezione o invio dati via Ethernet (LAN)</li></ul>

### NOTA

Il LED Ethernet (LAN) non si accende a meno che la stampante non venga posizionata sulla base di ricarica.

#### 2. LED di stato

Indicatore LED	Stato
	La stampante è posizionata sulla base di ricarica e la batteria è completamente carica.
	La stampante si sta caricando tramite la base di ricarica.

### Compatibilità di interfaccia

Utilizzare i menu [WLAN] e [LAN cablata] per selezionare WLAN, LAN cablata, o nessuna connessione quando la stampante è posizionata sulla base di ricarica.

Impostazione LAN base	Impostazione WLAN	Tipo di connessione quando si utilizza la base di ricarica
Accesa	Accesa	WLAN → LAN cablata <sup>1</sup>
Accesa	Spenta	LAN cablata

---

Impostazione LAN base	Impostazione WLAN	Tipo di connessione quando si utilizza la base di ricarica
Spenta	Accesa	WLAN
Spenta	Spenta	Connessione assente



### Informazioni correlate

- Base di ricarica (opzionale: PA-CR-005)
- 

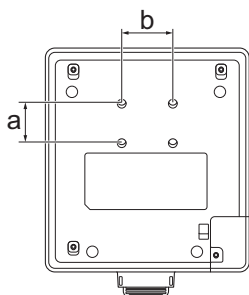
---

<sup>1</sup> La funzione Wireless Direct non viene alterata.



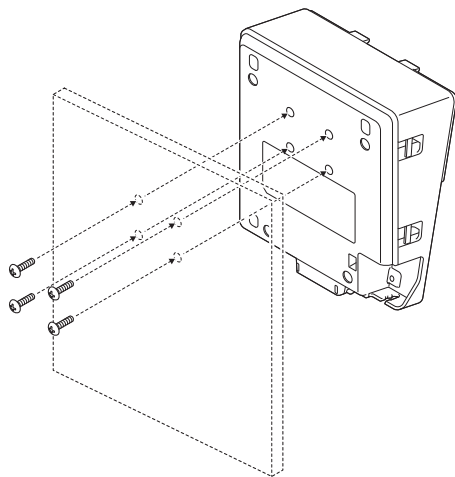
## Montaggio a parete della base di ricarica

1. Praticare quattro fori in una tavola disponibile in commercio in base alla spaziatura dei fori delle viti della base di ricarica.



- a. Altezza: 30 mm
- b. Larghezza: 38,1 mm

2. Fissare la base di ricarica alla tavola con quattro viti, come mostrato nell'illustrazione.



- Assicurarsi di installare la base di ricarica nella direzione corretta in modo che la stampante non cada.
- Utilizzare viti M5.

3. Appoggiare o fissare la tavola alla parete.



### Informazioni correlate

- [Base di ricarica \(opzionale: PA-CR-005\)](#)

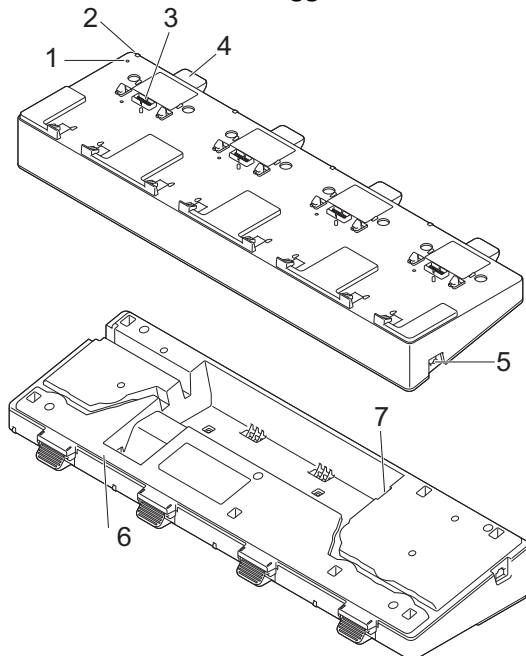
## **Base di ricarica a 4 alloggiamenti (opzionale:PA-4CR-003)**

- [Panoramica della base di ricarica a 4 alloggiamenti](#)
- [Caricamento della batteria mediante la base di ricarica a 4 alloggiamenti](#)
- [Collegamento della stampante a una rete LAN cablata mediante la base di ricarica a 4 alloggiamenti](#)
- [Montaggio a parete della base di ricarica a 4 alloggiamenti](#)

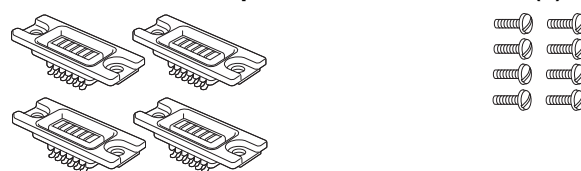
## Panoramica della base di ricarica a 4 alloggiamenti

### Descrizione dei componenti

#### Base di ricarica a 4 alloggiamenti



#### Attacco dei contatti per base di ricarica Viti (8)



1. LED Ethernet (LAN)
2. LED di ricarica
3. Contatti della base di ricarica
4. Pulsante di espulsione
5. Porta Ethernet (LAN) 1  
Per il collegamento a una rete cablata.
6. Connettore CC
7. Porta Ethernet (LAN) 2  
Per collegare tra loro più basi di ricarica a 4 alloggiamenti.

### Specifiche

Tempo di ricarica	3 ore circa <sup>1</sup>
Temperatura di ricarica	Da 5 °C a 35 °C
Temperatura di esercizio	Da 0 °C a 40 °C
Umidità di esercizio	Dal 10% al 90% (senza condensa)

<sup>1</sup> Varia a seconda dell'ambiente operativo e delle condizioni della batteria.

## NOTA

Quando la stampante viene posizionata sulla base di ricarica, prima di stampare si consiglia di utilizzare l'impostazione **Inizia stampa al termine dello spooling dell'ultima pagina** nella scheda **Altro** delle proprietà del driver della stampante.

### ✓ Informazioni correlate

- Base di ricarica a 4 alloggiamenti (opzionale:PA-4CR-003)

---

**Argomenti correlati:**

- Problemi della base di ricarica (opzionale)
-

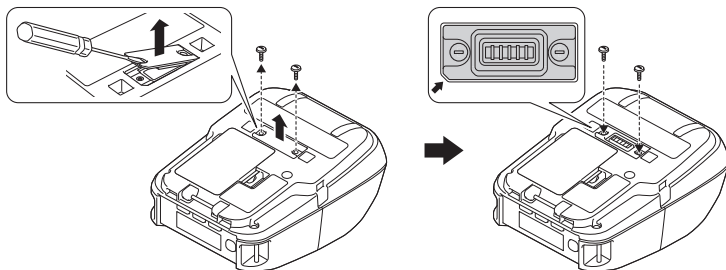
## Caricamento della batteria mediante la base di ricarica a 4 alloggiamenti

La base di ricarica a 4 alloggiamenti non è in grado di ricaricare la batteria della stampante se non è collegata a una presa elettrica mediante adattatore CA (PA-AD-600A).

- >> [Prima di ricaricare la batteria](#)
- >> [Caricamento della batteria](#)
- >> [Rimuovere la stampante dalla base di ricarica](#)

### Prima di ricaricare la batteria

1. Rimuovere il coperchio dei contatti per base di ricarica utilizzando un cacciavite a testa piatta.



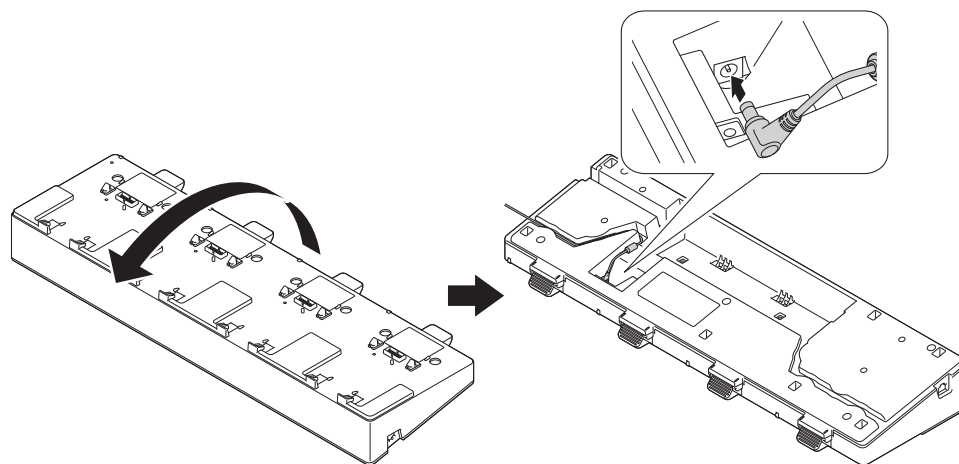
2. Installare l'attacco dei contatti per base di ricarica sulla stampante utilizzando le viti per l'attacco dei contatti per base di ricarica in dotazione alla base di ricarica.



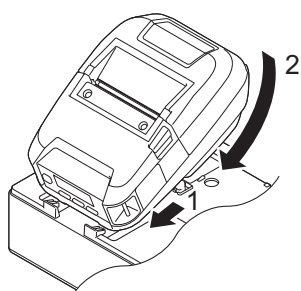
Assicurarsi che l'angolo dentellato sia allineato correttamente.

### Caricamento della batteria

1. Collegare l'adattatore CA al connettore CC della base di ricarica.



2. Collegare il cavo di alimentazione CA all'adattatore CA.
3. Collegare il cavo di alimentazione CA a una presa elettrica.
4. Allineare i contatti di ricarica della base di ricarica e della stampante.

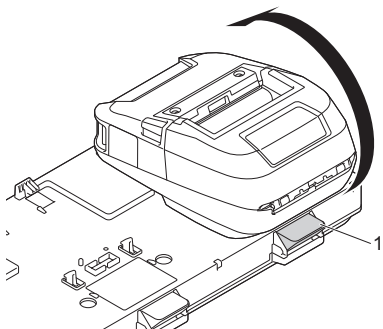


- 
5. Inserire la stampante nella base di ricarica bloccandola bene in posizione.  
L'Indicatore LED della stampante si illumina di arancione durante la ricarica.

Al termine della ricarica, l'indicatore LED della stampante si spegne.

### Rimuovere la stampante dalla base di ricarica

- Premere il pulsante di espulsione posto sul retro della base di ricarica, sollevare la stampante per rimuoverla dalla base di ricarica.



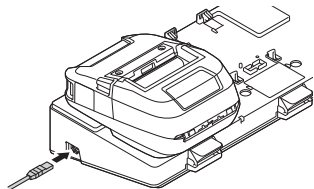
1. Pulsante di espulsione

### ✓ Informazioni correlate

- [Base di ricarica a 4 alloggiamenti \(opzionale:PA-4CR-003\)](#)
-

## Collegamento della stampante a una rete LAN cablata mediante la base di ricarica a 4 alloggiamenti

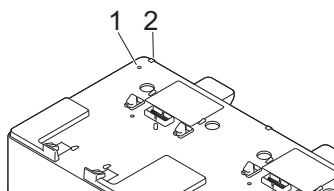
Utilizzare la connessione Ethernet (LAN) per configurare la stampante e aggiornare il firmware.



### NOTA

Verificare che il cavo Ethernet (LAN) sia completamente inserito nella porta Ethernet (LAN).

### Indicatori LED



#### 1. LED Ethernet (LAN)

Indicatore LED	Stato
	Ethernet (LAN) non connessa
	Ethernet (LAN) connessa
	Ricezione o invio dati via Ethernet (LAN)

#### 2. LED di stato

Indicatore LED	Stato
	La stampante è posizionata sulla base di ricarica a 4 alloggiamenti e la batteria è completamente carica.
	La stampante si sta caricando tramite la base di ricarica a 4 alloggiamenti.

### Compatibilità di interfaccia

Utilizzare i menu [WLAN] e [LAN cablata] per selezionare WLAN, LAN cablata, o nessuna connessione quando la stampante è posizionata sulla base di ricarica a 4 alloggiamenti.

Impostazione LAN base	Impostazione WLAN	Tipo di connessione quando si utilizza la base di ricarica a 4 alloggiamenti
Accesa	Accesa	WLAN → LAN cablata <sup>1</sup>
Accesa	Spenta	Connessione assente → LAN cablata
Spenta	Accesa	WLAN

<sup>1</sup> La funzione Wireless Direct non viene alterata.

---

Impostazione LAN base	Impostazione WLAN	Tipo di connessione quando si utilizza la base di ricarica a 4 alloggiamenti
Spenta	Spenta	Connessione assente



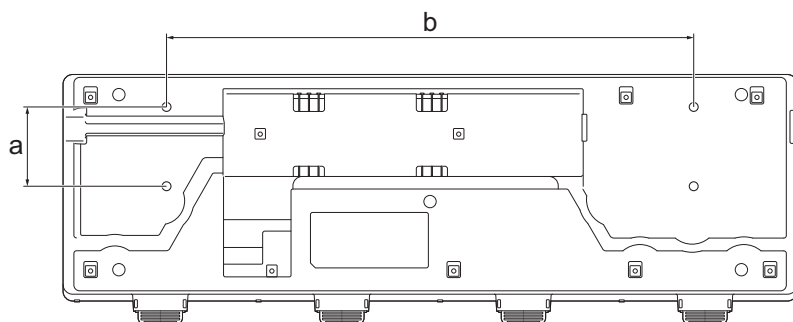
### Informazioni correlate

- Base di ricarica a 4 alloggiamenti (opzionale:PA-4CR-003)
-



## Montaggio a parete della base di ricarica a 4 alloggiamenti

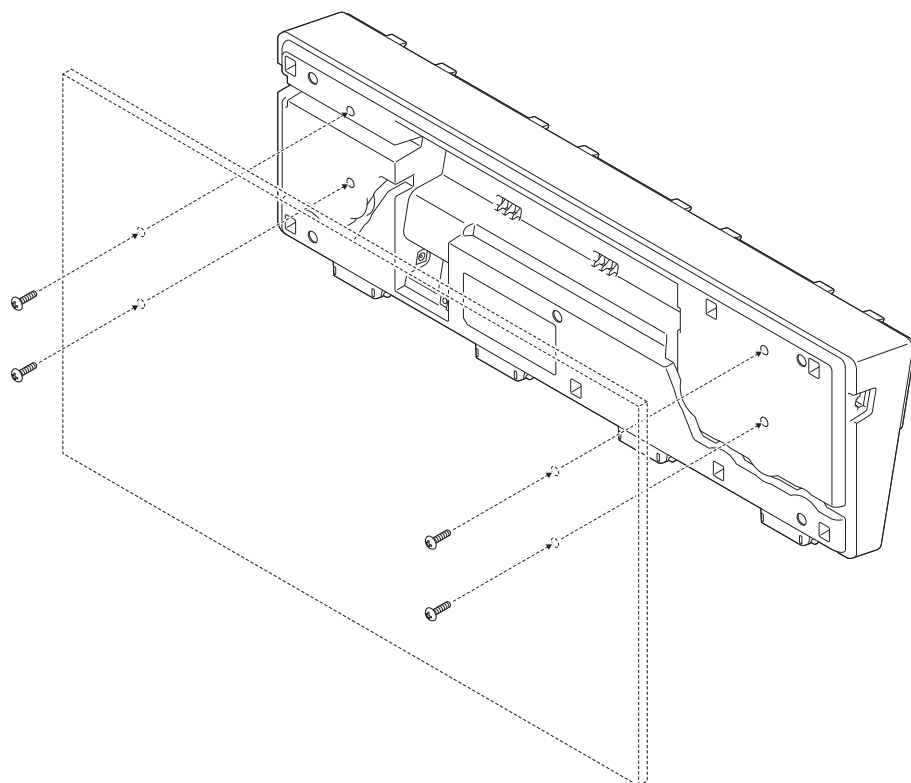
1. Praticare quattro fori in una tavola disponibile in commercio in base alla spaziatura dei fori delle viti della base di ricarica a 4 alloggiamenti.



a. Altezza: 61 mm

b. Larghezza: 406,4 mm

2. Fissare la base di ricarica alla tavola con quattro viti, come mostrato nell'illustrazione.



- Assicurarsi di installare la base di ricarica nella direzione corretta in modo che la stampante non cada.
- Utilizzare viti M5.

3. Appoggiare o fissare la tavola alla parete.



### Informazioni correlate

- Base di ricarica a 4 alloggiamenti (opzionale:PA-4CR-003)

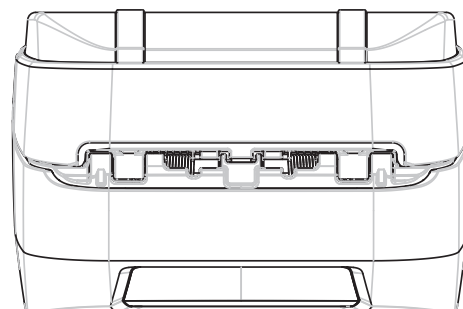
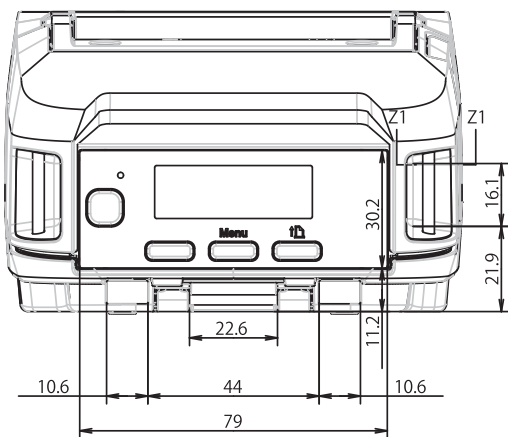
## Dimensioni del prodotto



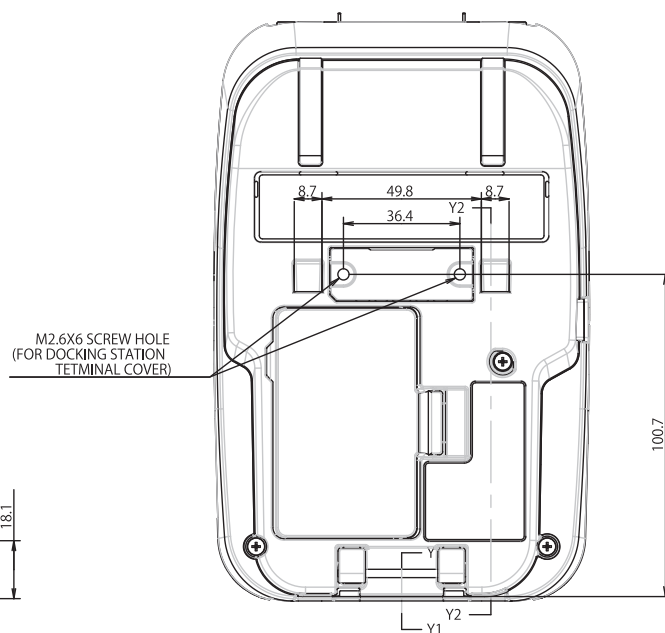
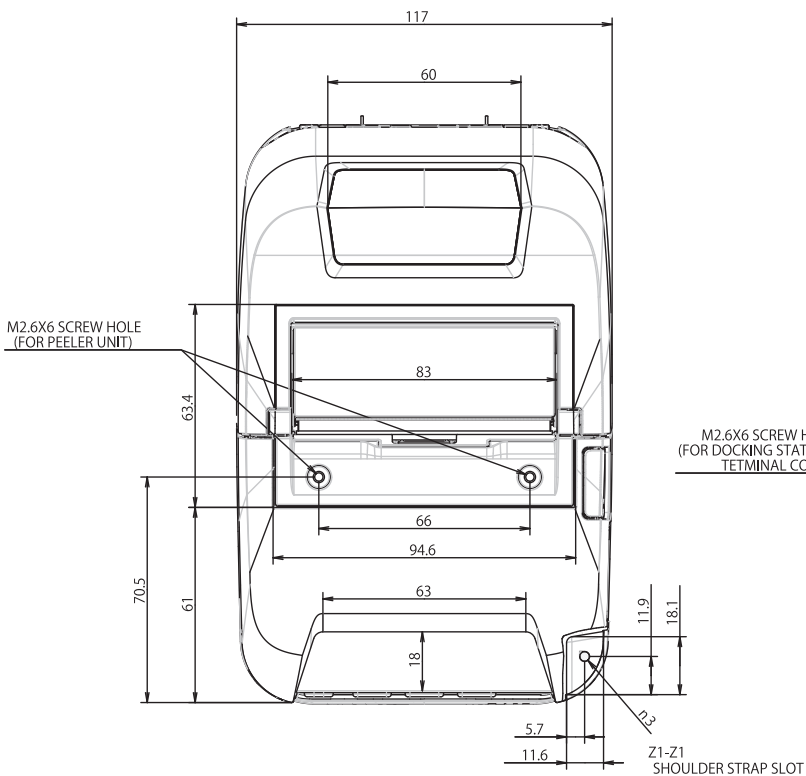
Tutti i valori misurati sono in millimetri.

### Stampante

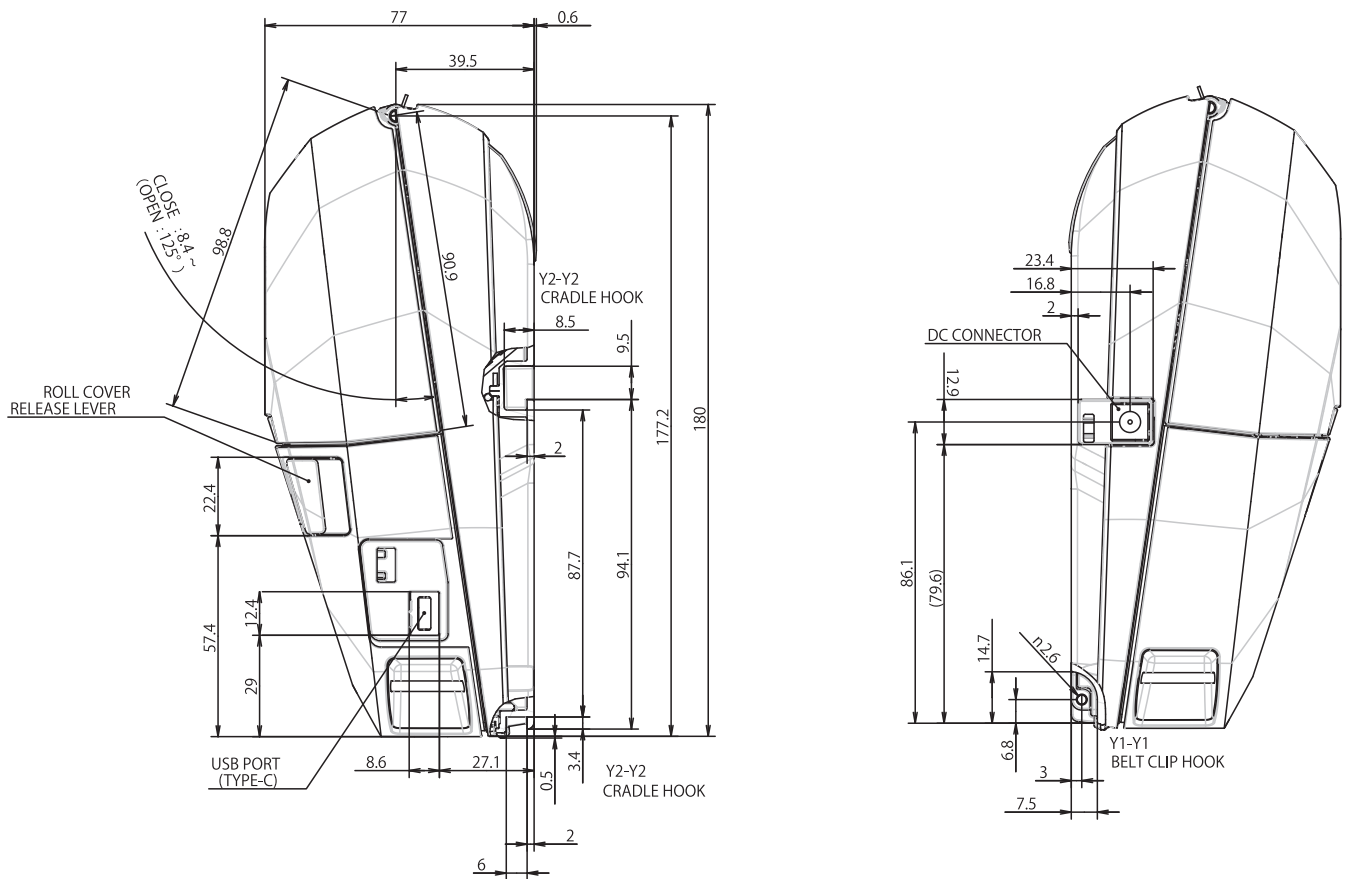
#### Vista frontale / Vista posteriore



#### Vista dall'alto / Vista dal basso

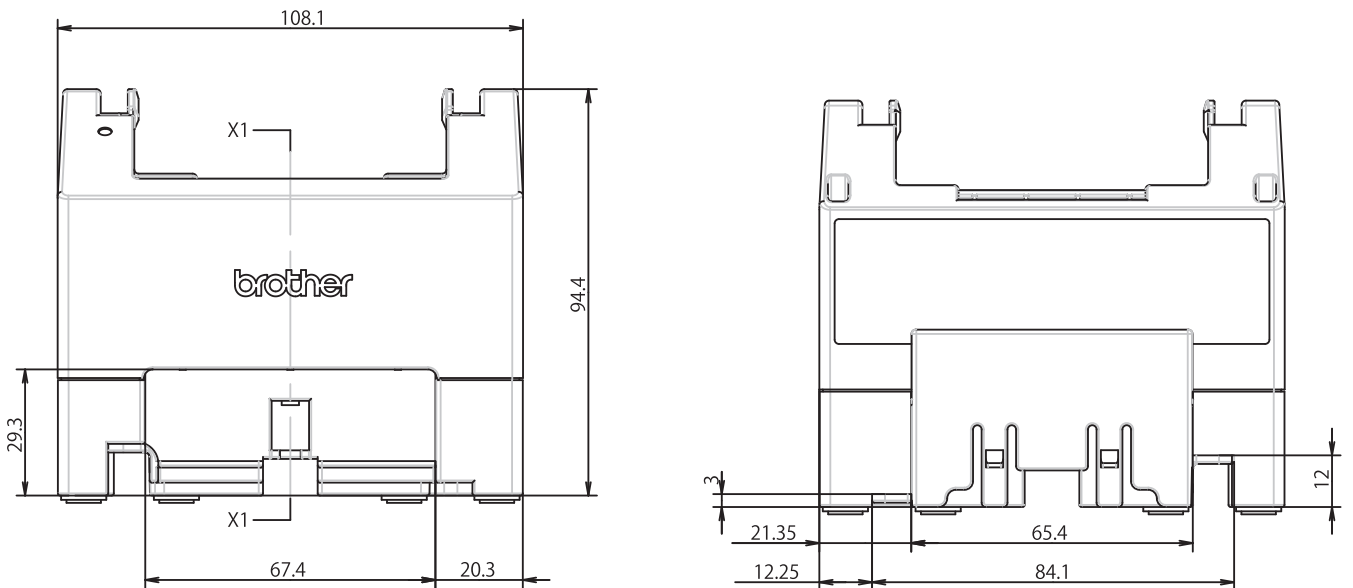


## Vista laterale

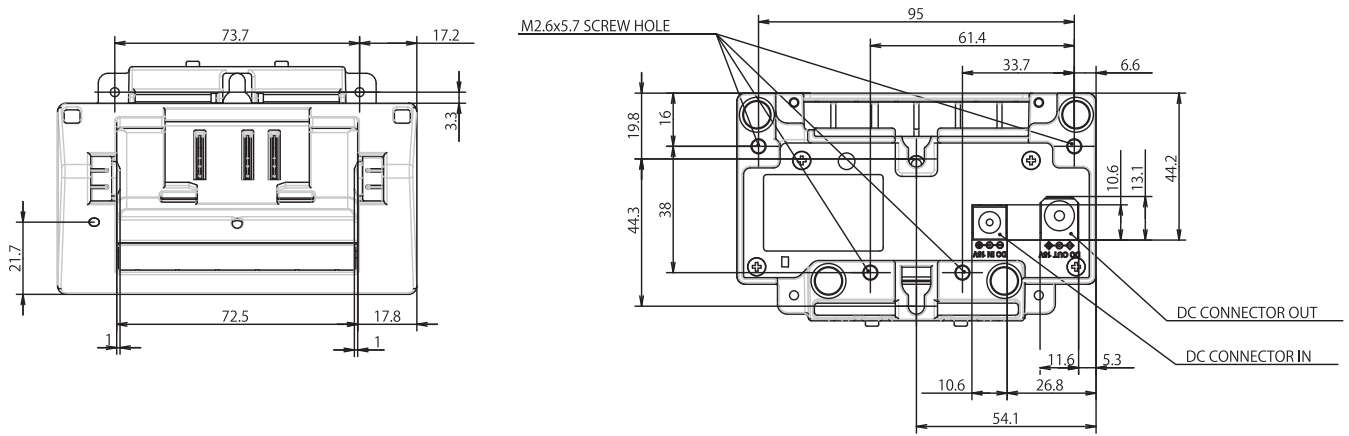


## Caricabatterie

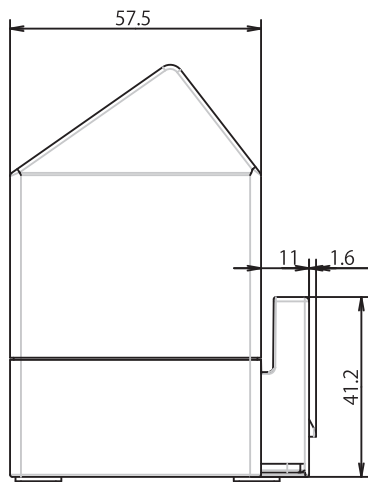
### Vista frontale / Vista posteriore



## Vista dall'alto / Vista dal basso

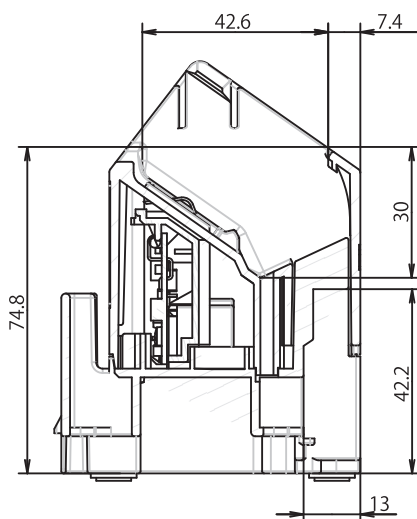


## Vista laterale



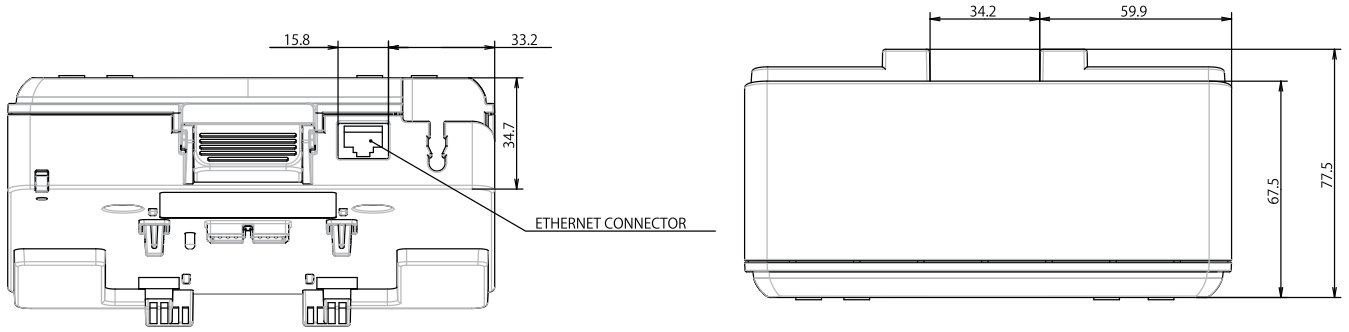
## Sezione trasversale

X1-X1

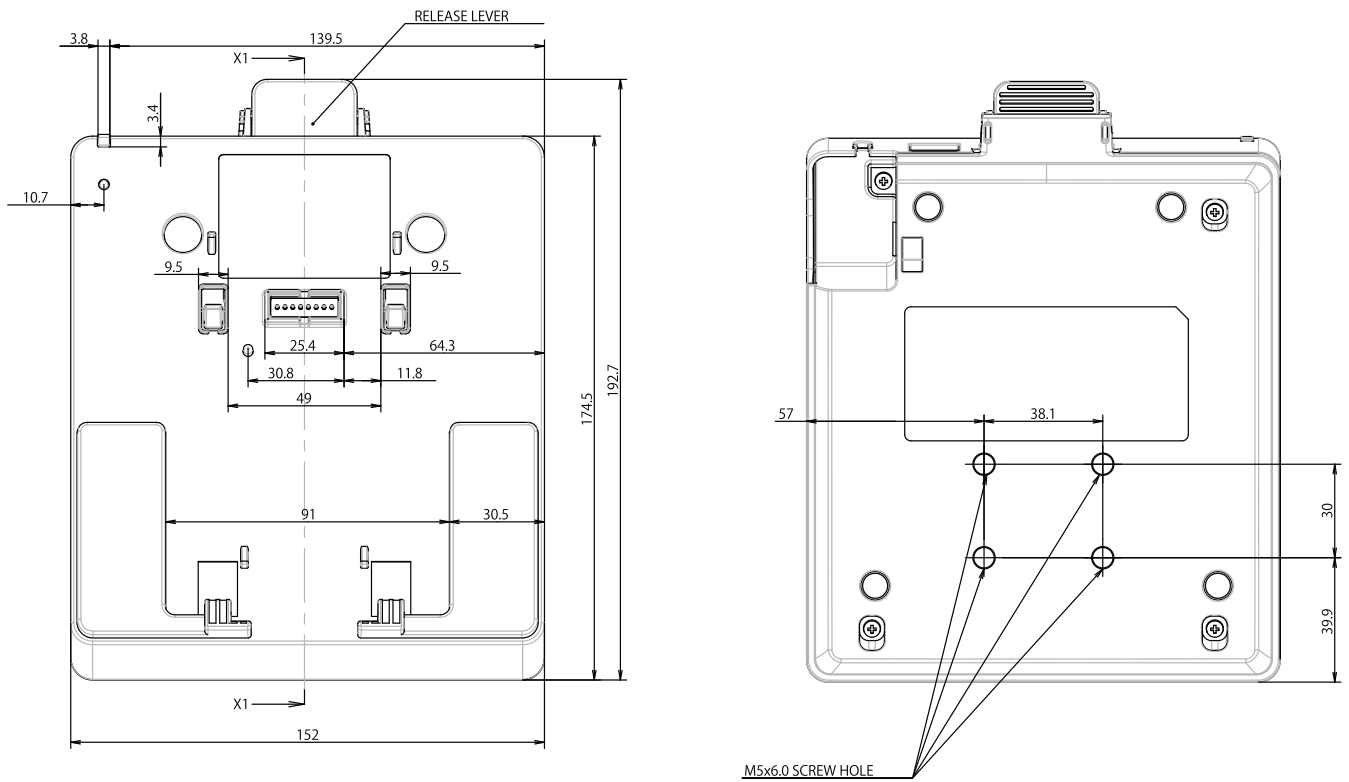


## Base di ricarica

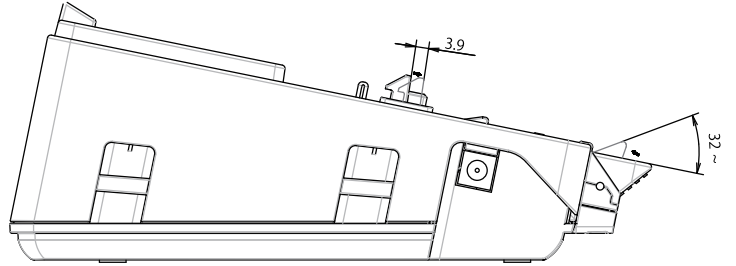
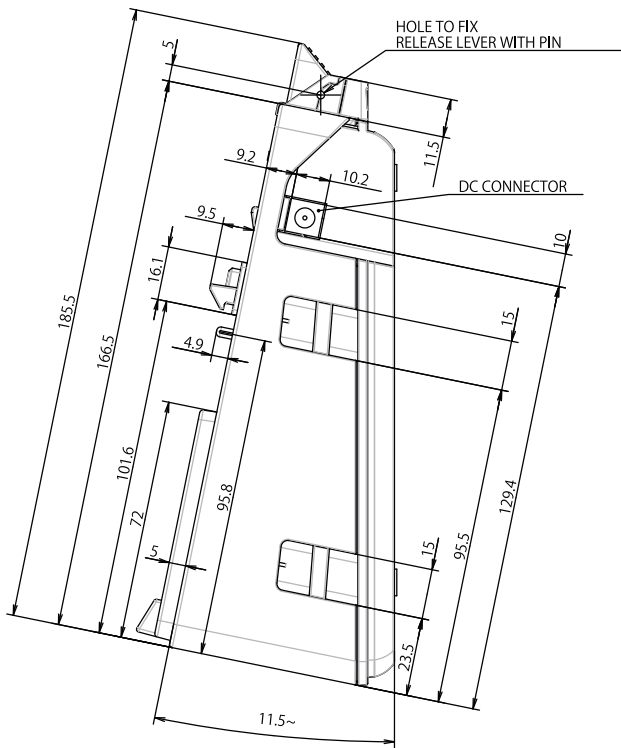
### Vista frontale / Vista posteriore



### Vista dall'alto / Vista dal basso

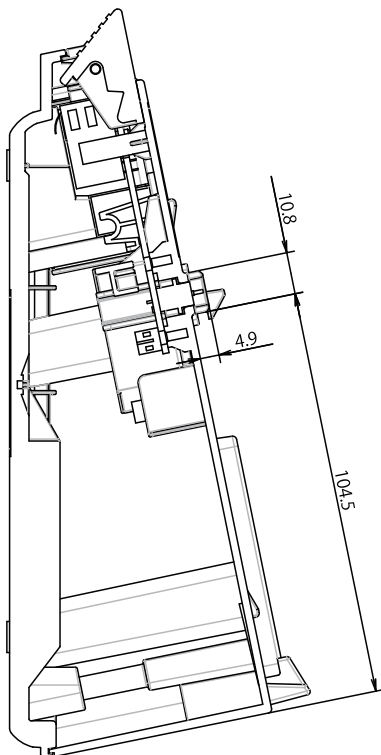


## Vista laterale



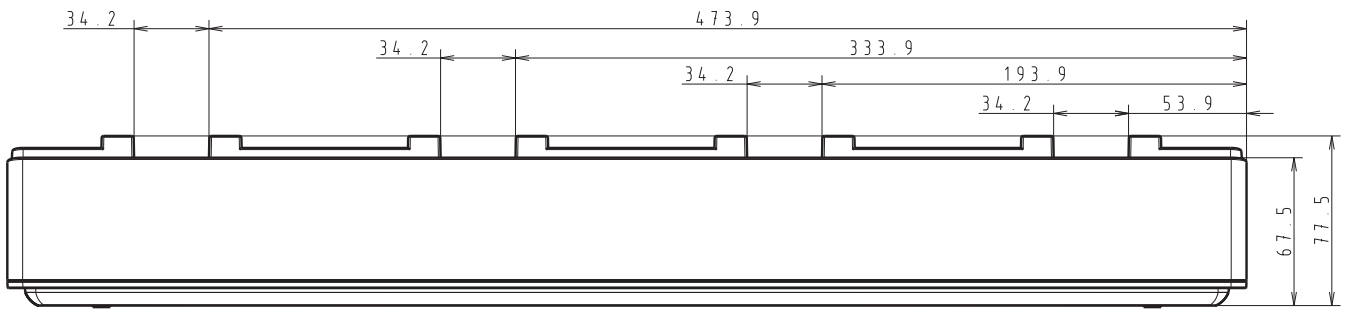
## Sezione trasversale

X1-X1

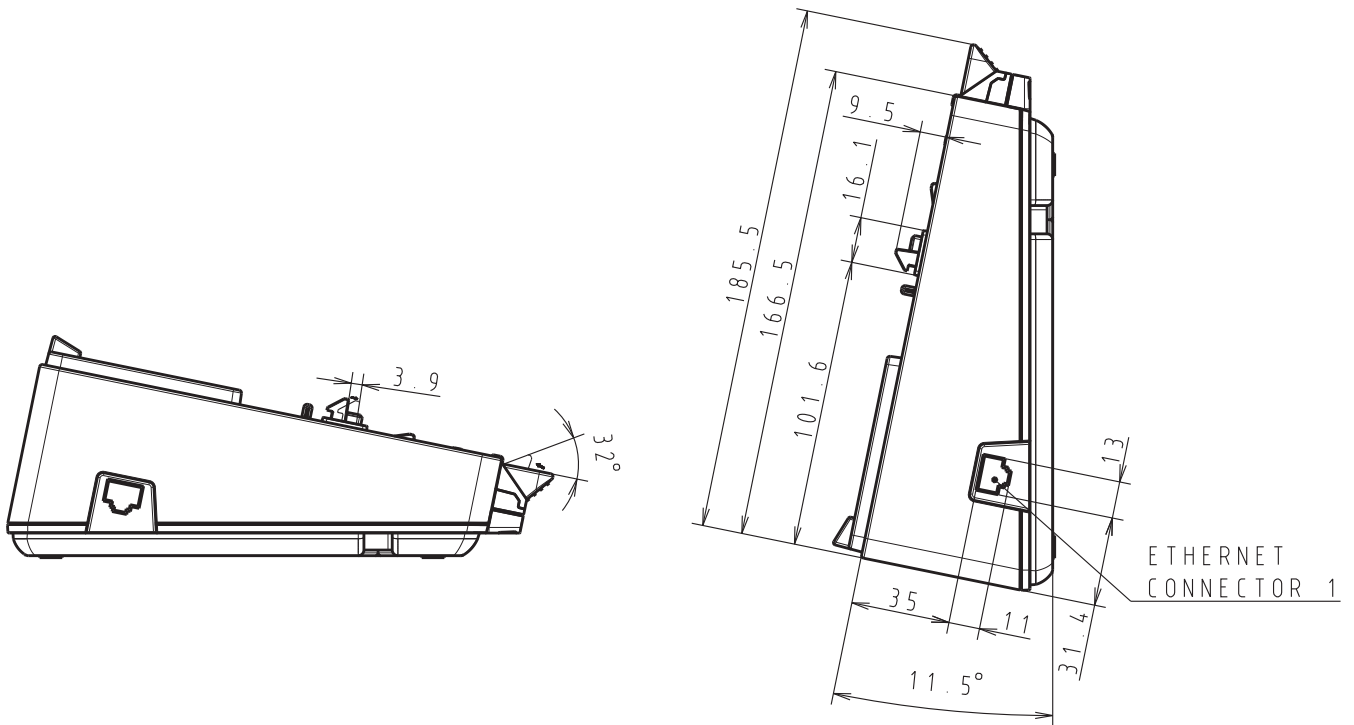




## Vista posteriore

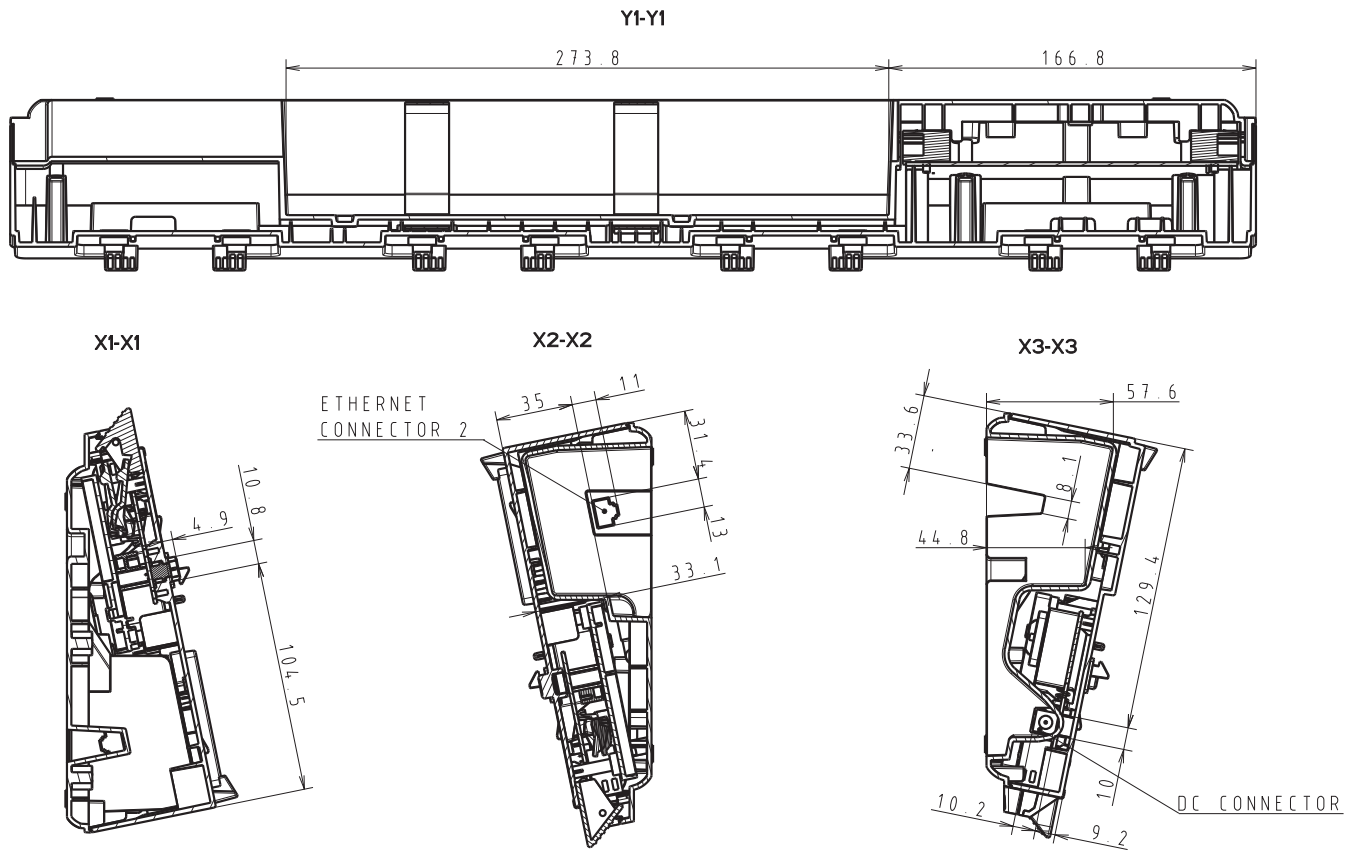


## Vista laterale





## Sezione trasversale



### Informazioni correlate

- [Appendice](#)

## Assistenza clienti Brother

Se serve assistenza durante l'uso del prodotto Brother, visitare il sito [support.brother.com](http://support.brother.com) per le FAQ (domande frequenti) e i suggerimenti per la risoluzione dei problemi. È possibile scaricare il software, i driver e il firmware più aggiornato per migliorare le prestazioni della macchina e la documentazione utente per scoprire come utilizzare al meglio il prodotto Brother.

Ulteriori informazioni sul prodotto e sull'assistenza sono disponibili al sito Web dell'ufficio Brother di zona. Visitare [www.brother.com](http://www.brother.com) per le informazioni di contatto dell'ufficio Brother di zona o per registrare il nuovo prodotto.



### Informazioni correlate

- [Appendice](#)
-

## Sistemi operativi compatibili

Per l'elenco aggiornato dei software compatibili, visitare la pagina [support.brother.com](http://support.brother.com).

### Informazioni correlate

- [Appendice](#)
-

**brother**



ITA  
Versione A