



TJ-4005DN/4010TN

TJ-4020TN/4021TN/4021TNR

TJ-4120TN/4121TN/4121TNR

Guida dell'utente (Italiano)

Informazioni sul copyright

Il copyright di questo manuale, il software e il firmware della stampante qui descritti sono di proprietà di Brother. Tutti i diritti riservati.

Le informazioni di questo documento sono soggette a modifica senza obbligo di preavviso e non rappresentano un impegno da parte dell'azienda. Nessuna parte di questo manuale può essere riprodotta o trasmessa in qualsiasi forma o con qualsiasi mezzo, per scopi diversi dall'uso personale dell'acquirente, senza l'autorizzazione scritta esplicita dell'azienda.

Marchi

Wi-Fi® è un marchio registrato di Wi-Fi Alliance®.

CG Triumvirate è un marchio di Agfa Corporation. Il font CG Triumvirate Bold Condensed viene utilizzato dietro licenza di Monotype Corporation. Tutti gli altri marchi appartengono ai rispettivi proprietari.

Tutti i nomi commerciali e dei prodotti delle aziende citati nei prodotti Brother, i relativi documenti e qualsiasi altro materiale sono marchi o marchi registrati delle rispettive aziende.

Non tutti i modelli sono disponibili in tutti i paesi o in tutte le aree geografiche.

Sommario

1.	Introduzione	1
1.1	Introduzione ai prodotti	1
1.2	Riferimento aggiuntivo al prodotto	1
2.	Panoramica delle operazioni.....	2
2.1	Disimballaggio della stampante di etichette e controllo dei componenti.....	2
2.2	Panoramica della stampante	3
2.2.1	Vista anteriore	3
2.2.2	Vista interna	6
2.2.3	Vista posteriore	7
2.3	Pannelli di controllo.....	8
2.3.1	Indicatori LED e pulsanti	9
2.3.2	Icone della schermata principale (solo modelli con touchscreen).....	10
2.3.3	Panoramica del touchscreen	11
3.	Configurazione della stampante	16
3.1	Collegamento del cavo di alimentazione	16
3.2	Caricamento del nastro (non disponibile per TJ-4005DN).....	17
3.3	Rimozione del nastro usato (non disponibile per TJ-4005DN)	20
3.4	Caricamento dei supporti di stampa	21
3.4.1	Caricamento del rotolo di etichette	21
3.4.2	Caricamento del supporto di stampa esterno.....	24
3.4.3	Caricamento dei supporti di stampa in modalità spellicolatore (opzionale).....	27
3.4.4	Caricamento dei supporti di stampa in modalità taglierina (opzionale)	32
4.	Migliorare la qualità di stampa	38
4.1	Regolare la tensione della testina di stampa per migliorare la qualità di stampa	38
4.2	Evitare etichette spiegate.....	38
4.2.1	Regolare la tensione del nastro (non disponibile per TJ-4005DN)	38
4.2.2	Modificare le impostazioni di densità/oscurità della stampa	40
4.2.3	Provare supporti di stampa diversi	41
5.	Stampa.....	42
5.1	Installazione del driver stampante	42
5.1.1	Connessione USB (Windows/Mac/Linux)	42
5.1.2	Collegamento di rete Wi-Fi (Windows).....	43
5.1.3	Collegamento di rete cablato (Windows).....	44

5.2	Impostare i metodi di stampa Termico diretto / Trasferimento termico (non disponibile per TJ-4005DN).....	45
5.3	Creare e stampare etichette tramite BarTender	47
6.	Funzionamento	48
6.1	Utilità di accensione.....	48
6.1.1	Calibrazione dei sensori di spazio/segno nero	49
6.1.2	Calibrazione del sensore di spazio/tacca nera, autotest e attivazione del Modo Dump.....	50
6.1.3	Inizializzazione stampante	54
6.1.4	Calibrazione del sensore supporto di stampa (per sensore di tacca nera).....	55
6.1.5	Calibrazione del sensore supporto di stampa (per sensore di spazio).....	55
6.1.6	Saltare il programma AUTO.BAS	56
7.	Modificare le impostazioni stampante mediante il touchscreen.....	57
7.1	Menu delle impostazioni	57
7.1.1	Impostazioni FBPL.....	57
7.1.2	Impostazioni ZPL2	59
7.2	Impostazioni del sensore	62
7.3	Impostazioni interfaccia	63
7.3.1	Impostazioni della comunicazione seriale	63
7.3.2	Impostazioni Ethernet	64
7.3.3	Impostazioni Wi-Fi.....	65
7.3.4	Impostazioni RFID (Radio Frequency Identification).....	66
7.4	Impostazioni avanzate	74
7.5	Gestione file.....	75
7.6	Funzioni diagnostiche	76
8.	Brother Printer Management Tool (BPM)	77
8.1	Avvio di BPM	77
8.2	Calibrazione automatica del sensore supporto mediante BPM.....	78
9.	Impostazione dell'RFID.....	79
9.1	Introduzione	79
9.2	Calibrazione RFID	80
9.2.1	Caricamento del supporto RFID	80
9.2.2	Procedura di calibrazione RFID.....	81
10.	Specifiche del prodotto	84
11.	Soluzione dei problemi.....	87
11.1	Problemi comuni	87
11.2	Messaggi di errore sul touchscreen.....	90

11.3 Messaggi di errore RFID.....	91
12. Manutenzione	94

1. Introduzione

1.1 Introduzione ai prodotti

Grazie al suo design robusto, la stampante di etichette è in grado di gestire 450 m di nastro (ad eccezione di TJ-4005DN) e rotoli di etichette da 8".

La stampante di etichette viene fornita con una serie di funzioni, tra cui:

- Ethernet integrato
- Interfaccia RS-232C
- Porte USB (per la connessione di una tastiera o uno scanner di codici a barre)
- Slot di espansione dell'interfaccia Wi-Fi (per l'interfaccia Wi-Fi opzionale (PA-WI-002))
- Touchscreen a colori da 3,5" (solo TJ-4021TN/TJ-4021TNR/TJ-4121TN/TJ-4121TNR)

La stampante di etichette utilizza il suo motore di font Monotype Imaging® TrueType integrato ad alte prestazioni e di qualità eccelsa con il carattere scalabile morbido CG Triumvirate Bold Condensed. Offre inoltre la possibilità di scegliere tra otto diverse dimensioni di font bitmap alfanumerico e supporta la maggior parte dei formati di codice a barre standard.

1.2 Riferimento aggiuntivo al prodotto

Per informazioni su come scrivere i programmi personalizzati per la stampante di etichette, vedere "*Command Reference*" (*Riferimento per i comandi*) nella pagina **Manuali** del modello in uso sul sito support.brother.com.

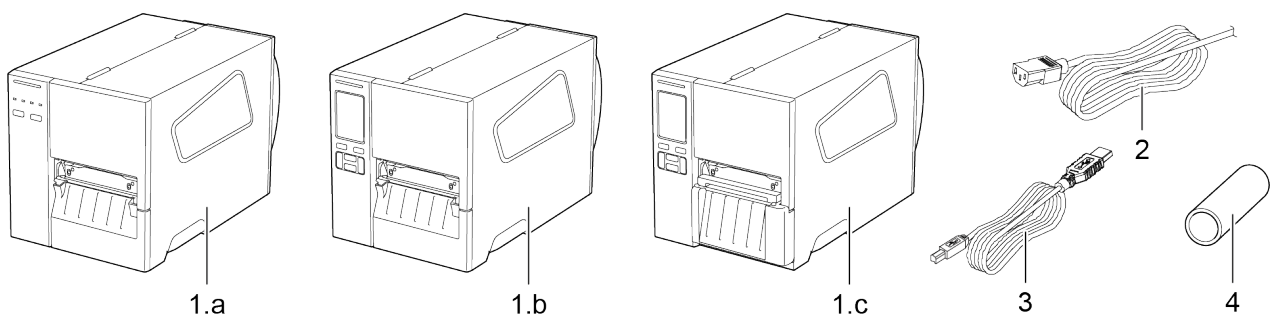
2. Panoramica delle operazioni

2.1 Disimballaggio della stampante di etichette e controllo dei componenti

 **Nota**

Conservare i materiali di imballaggio per eventuali spedizioni future della stampante.

Componenti inclusi nella confezione:



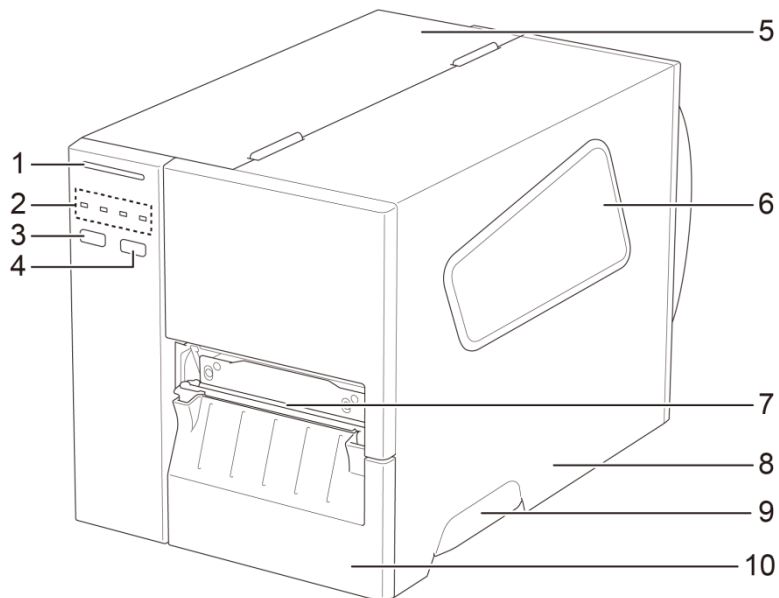
1. Stampante di etichette
 - a. TJ-4005DN/TJ-4010TN/TJ-4020TN/TJ-4120TN
 - b. TJ-4021TN/TJ-4121TN
 - c. TJ-4021TNR/TJ-4121TNR
2. Cavo di alimentazione
3. Cavo USB
4. Nucleo carta (non incluso in TJ-4005DN)

Se qualche componente è mancante, contattare il servizio clienti del produttore o rivolgersi al distributore di zona.

2.2 Panoramica della stampante

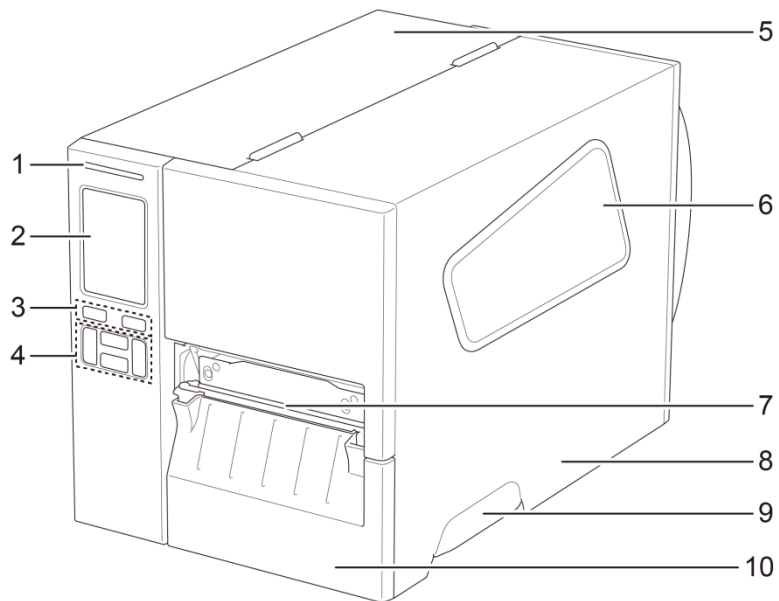
2.2.1 Vista anteriore

TJ-4005DN/TJ-4010TN/TJ-4020TN/TJ-4120TN



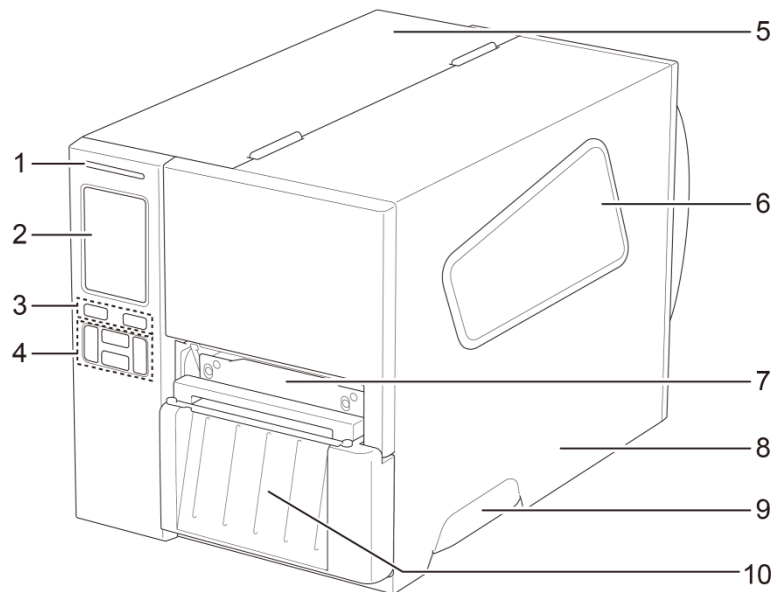
1. LED alimentazione
2. Indicatori LED
3. Pulsante di pausa
4. Pulsante di avanzamento
5. Coperchio PCB
6. Finestra di visualizzazione supporti di stampa
7. Fessura di uscita dei supporti di stampa
8. Coperchio dei supporti di stampa
9. Maniglia del coperchio dei supporti di stampa
10. Pannello anteriore basso

TJ-4021TN/TJ-4121TN



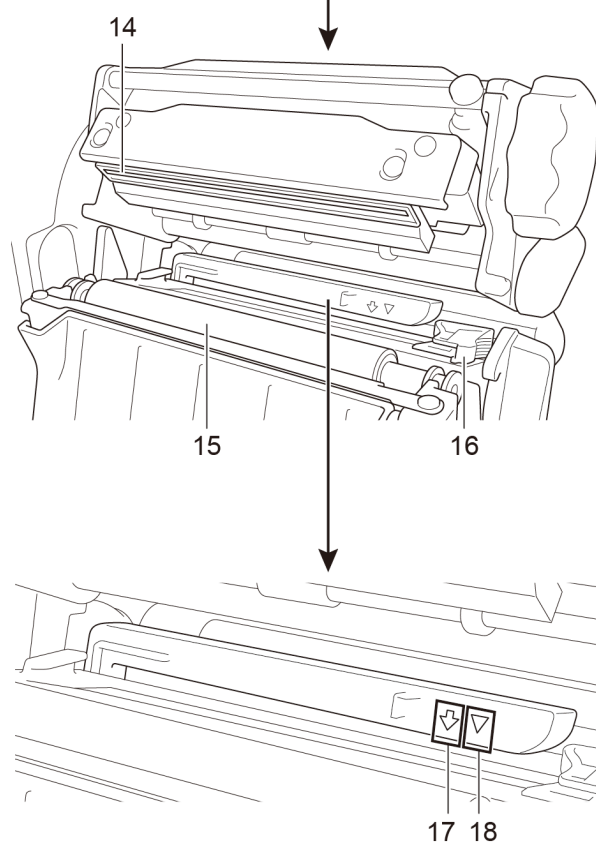
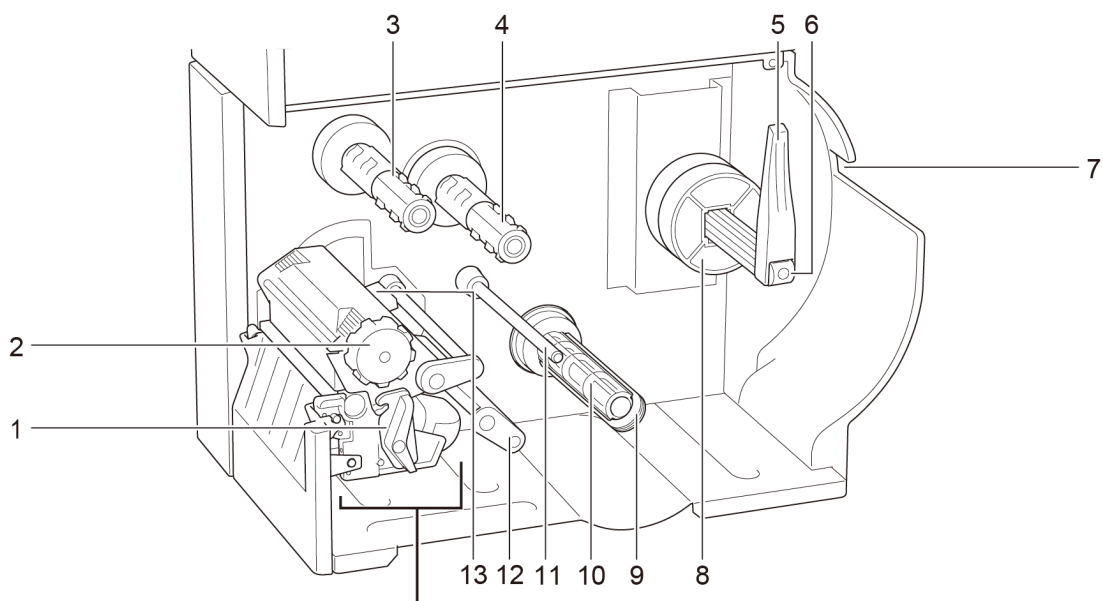
1. LED alimentazione
2. Touchscreen
3. Pulsanti di selezione
4. Pulsanti di navigazione
5. Coperchio PCB
6. Finestra di visualizzazione supporti di stampa
7. Fessura di uscita dei supporti di stampa
8. Coperchio dei supporti di stampa
9. Maniglia del coperchio dei supporti di stampa
10. Pannello anteriore basso

TJ-4021TNR/TJ-4121TNR



1. LED alimentazione
2. Touchscreen
3. Pulsanti di selezione
4. Pulsanti di navigazione
5. Coperchio PCB
6. Finestra di visualizzazione supporti di stampa
7. Fessura di uscita dei supporti di stampa
8. Coperchio dei supporti di stampa
9. Maniglia del coperchio dei supporti di stampa
10. Coperchio di strappo RFID

2.2.2 Vista interna

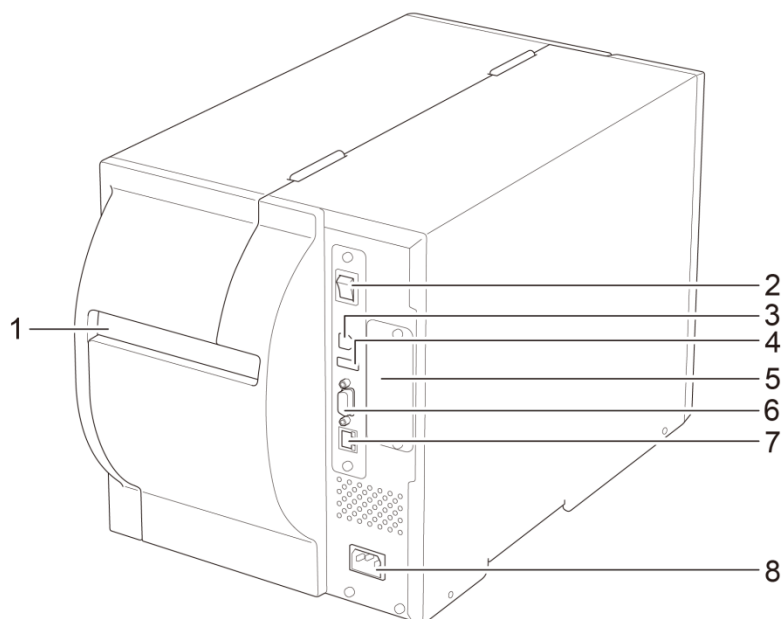


1. Leva di rilascio della testina di stampa
2. Manopola di regolazione della tensione della testina di stampa
3. Rocchetto di riavvolgimento del nastro**
4. Rocchetto di alimentazione del nastro**
5. Protezione del rotolo di etichette
6. Rocchetto di alimentazione etichette
7. Fessura di ingresso etichette esterna
8. Adattatore nucleo da 3"
9. Clip di fissaggio del liner*
10. Rocchetto di riavvolgimento del liner*
11. Barre di guida dei supporti di stampa*
12. Stabilizzatore
13. Sensore di fine nastro
14. Testina di stampa
15. Rullo premicarta
16. Guida per etichette anteriore
17. Sensore di tacca nera (mostrato come ▽)
18. Sensore di spazio (mostrato come ▽)

*Accessori opzionali per il gruppo dello spellicolatore.

**TJ-4005DN non supporta la modalità Trasferimento termico con nastro inchiostato.

2.2.3 Vista posteriore

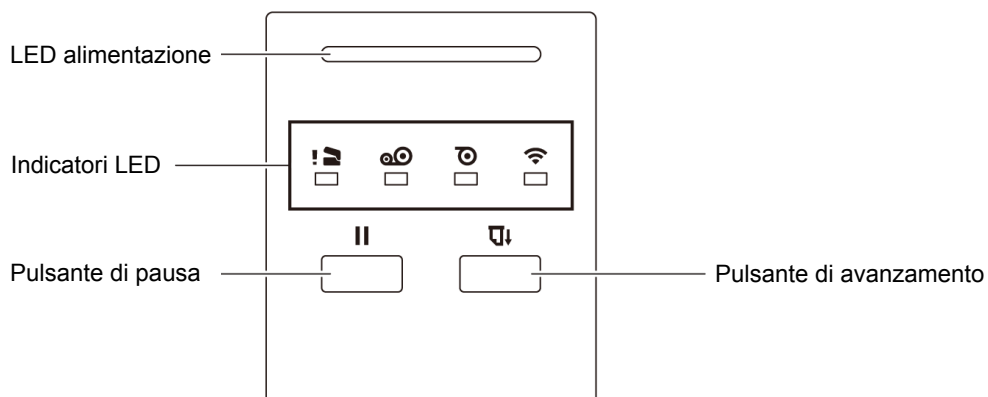


1. Fessura di ingresso etichette esterna
2. Interruttore di alimentazione
3. Porta USB (USB 2.0/modalità alta velocità)
4. Porta host USB
5. Slot di espansione dell'interfaccia Wi-Fi*
6. Porta seriale RS-232C
7. Porta Ethernet
8. Presa cavo di alimentazione

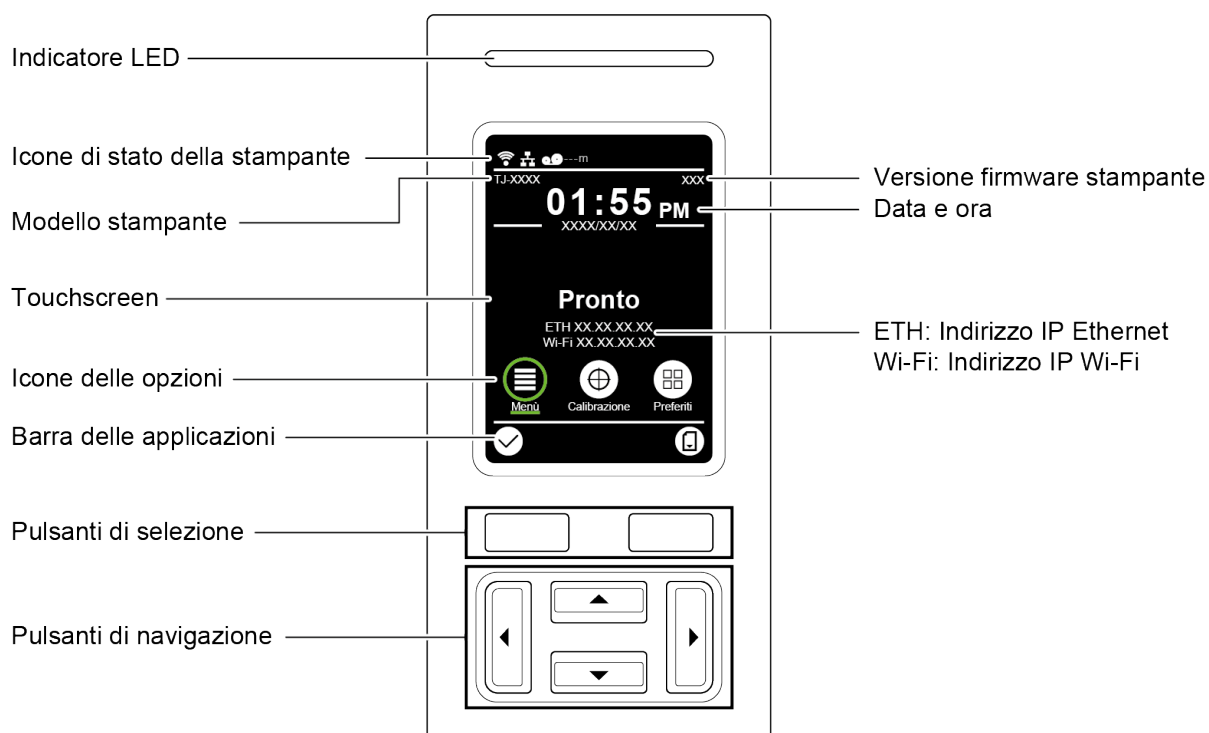
*Per l'interfaccia Wi-Fi opzionale (PA-WI-002).

2.3 Pannelli di controllo

TJ-4005DN/TJ-4010TN/TJ-4020TN/TJ-4120TN



TJ-4021TN/TJ-4021TNR/TJ-4121TN/TJ-4121TNR







2.3.1 Indicatori LED e pulsanti

Indicazioni LED di alimentazione (tutti i modelli)





Colore del LED	Descrizione
Verde (acceso)	L'alimentazione è attivata e la stampante è pronta all'uso.
Verde (lampeggiante)	- La stampante sta scaricando i dati da un computer. - La stampante è in pausa.
Giallo	La stampante sta rimuovendo i dati.
Rosso (acceso)	La testina di stampa è aperta e si è verificato un errore taglierina.
Rosso (lampeggiante)	Si è verificato un errore di stampa come "Paper Empty" (Carta vuota), "Carta Inceppata", "Ribbon Empty" (Nastro vuoto) o "Memory Error" (Errore di memoria).


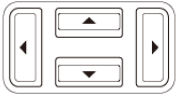
TJ-4005DN

Indicatori LED				
Icone				
Nome	Testina di stampa	Nastro	Carta	Comunicazione
Stato	Acceso: testina di stampa aperta	Acceso: nastro installato*	Acceso: carta esaurita Lampeggiante: carta inceppata	Acceso: frequenza radio collegata Lampeggiante: comunicazione frequenza radio

*TJ-4005DN non supporta la modalità Trasferimento termico con nastro inchiostro.






TJ-4010TN/TJ-4020TN/TJ-4120TN

Indicatori LED				
Icone				
Nome	Testina di stampa	Nastro	Carta	Comunicazione
Stato	Acceso: testina di stampa aperta	Acceso: nastro esaurito <ul style="list-style-type: none"> Lampeggiante (dopo aver acceso la stampante): in attesa del primo lavoro di stampa Lampeggiante (tra due lavori di stampa): nastro quasi esaurito 	Acceso: carta esaurita Lampeggiante: carta inceppata	Acceso: frequenza radio collegata Lampeggiante: comunicazione frequenza radio




Pulsanti	Funzione
<p>Pulsanti di selezione</p> 	Da utilizzare per selezionare le icone e i menu selezionati.
<p>Pulsanti di navigazione</p> 	Da utilizzare per navigare nel touchscreen ed evidenziare le icone e i menu selezionati.

2.3.2 Icone della schermata principale (solo modelli con touchscreen)



Icone di stato della stampante

Icona	Indicazione
	Il dispositivo Wi-Fi è pronto (disponibile quando l'interfaccia Wi-Fi è installata)
	Ethernet è collegato
	Capacità nastro (%)
	Pulizia TPH
	Blocco di sicurezza

Icone delle opzioni

Icona	Funzione
	Accedere al menu principale Per ulteriori informazioni, vedere la sezione 2.3.3 Panoramica del touchscreen .
	Calibrare il sensore supporto di stampa
	Aprire la schermata "Preferiti" Per ulteriori informazioni, vedere la sezione 2.3.3 Panoramica del touchscreen .

Pulsanti della barra delle applicazioni

Icona	Funzione
	Accettare la selezione
	Far avanzare un'etichetta


2.3.3 Panoramica del touchscreen

(Disponibile solo per TJ-4021TN, TJ-4021TNR, TJ-4121TN e TJ-4121TNR)

Toccare le icone per accedere alle funzioni della stampante e modificare le impostazioni.




Accedere al menu principale

Verificare che il touchscreen della stampante visualizzi il messaggio "Pronto". In caso contrario, toccare l'icona **Menù** .





Nota

È anche possibile utilizzare i pulsanti del pannello di controllo. Utilizzare i pulsanti di navigazione per selezionare l'icona **Menù**, quindi premere il pulsante di selezione riportato sotto l'icona .

Per selezionare un'opzione nel menu principale, tocca l'icona dell'opzione.









 **Nota**

È anche possibile utilizzare i pulsanti del pannello di controllo. Utilizzare i pulsanti di navigazione per scorrere le opzioni, quindi premere il pulsante riportato sotto l'icona . Per tornare alla schermata precedente, premere pulsante sotto l'icona .

Panoramica del menu principale


Utilizzare le opzioni del menu principale per configurare varie impostazioni della stampante senza collegare la stampante ad un computer.

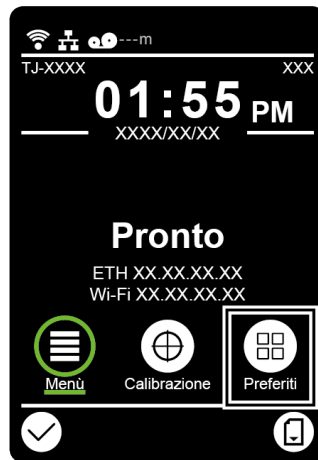
Icona	Opzione	Descrizione
	Impostazioni	Configurare le impostazioni FBPL e ZPL2 della stampante.
	Sensore	Calibrare il sensore supporto di stampa selezionato. Si consiglia di calibrare il sensore ad ogni sostituzione del supporto.
	Interfaccia	Configurare le impostazioni dell'interfaccia della stampante.
	Avanzato	Configurare le impostazioni di touchscreen, inizializzazione, tipo di taglierina o avvertenza di supporto di stampa in esaurimento della stampante.
	Amministratore	Controllare o gestire la memoria disponibile della stampante.
	Diagnostica	Controllare lo stato della stampante per la risoluzione di eventuali problemi.

Nota

Per ulteriori informazioni sulle impostazioni della stampante, vedere la sezione [7. Modificare le impostazioni stampante mediante il touchscreen.](#)

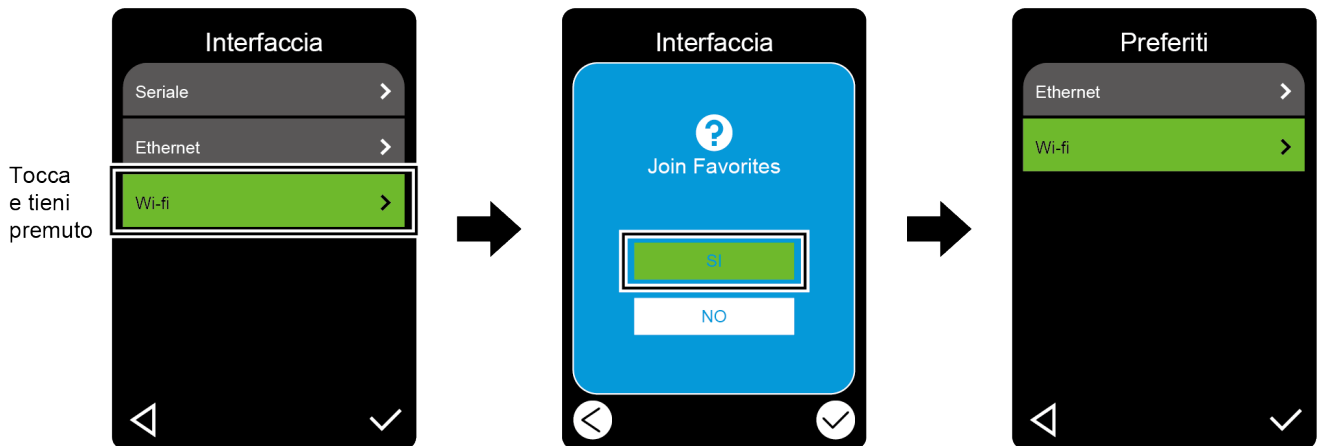
Preferiti

Aggiungere le opzioni del menu principale utilizzate con frequenza ai "Preferiti" per un accesso rapido. Per visualizzare l'elenco "Preferiti", toccare l'icona Preferiti .



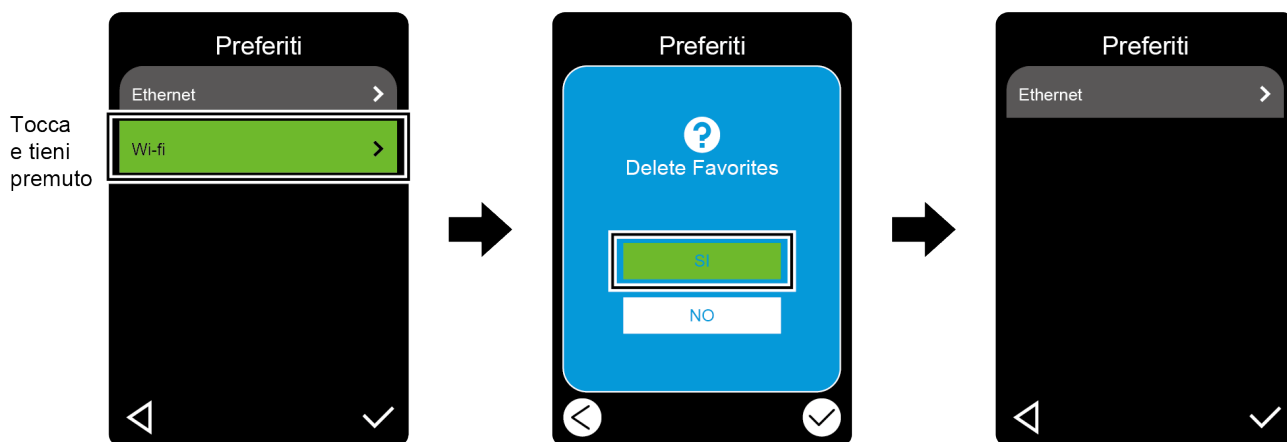
Per aggiungere un'opzione all'elenco "Preferiti":

1. Toccare e tenere premuto l'opzione da aggiungere ai preferiti fino a che non viene visualizzato il messaggio "Join Favorites" (Aggiungi ai preferiti).
2. Toccare "Sì".



Per rimuovere l'opzione dall'elenco "Preferiti":

1. Toccare e tenere premuto l'opzione da rimuovere dai preferiti fino a che non viene visualizzato il messaggio "Delete Favorites" (Elimina ai preferiti).
2. Toccare "Si".



3. Configurazione della stampante

3.1 Collegamento del cavo di alimentazione

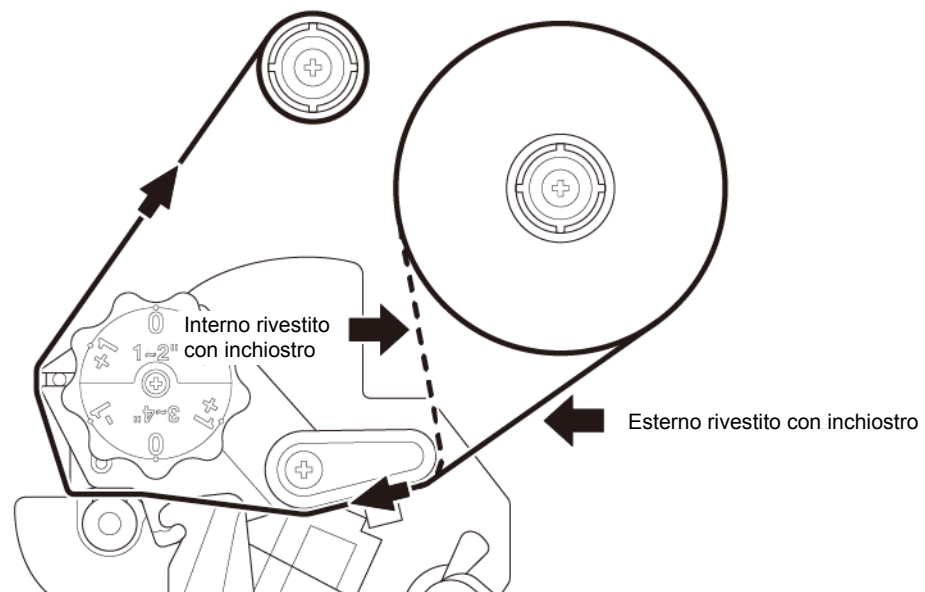
1. Posizionare la stampante su una superficie piana e sicura.
2. Accertarsi che l'interruttore di alimentazione sia sulla posizione OFF.
3. Usando un cavo USB, collegare la stampante al computer.
4. Inserire il cavo di alimentazione nella presa di alimentazione nella parte posteriore della stampante, quindi inserire il cavo di alimentazione nella presa elettrica con messa a terra.

 **Nota**

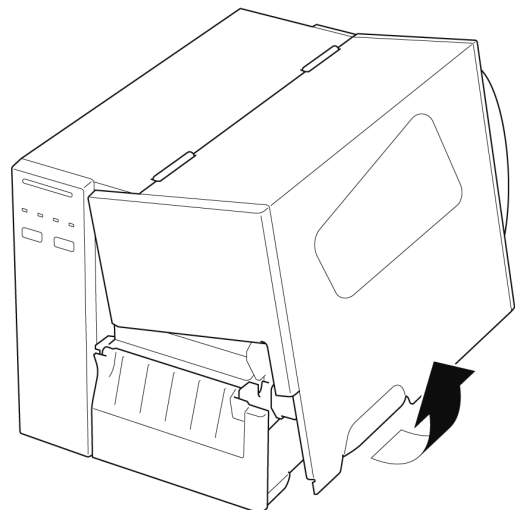
- Prima di inserire il cavo di alimentazione nella presa corrispondente della stampante, accertarsi che l'interruttore di alimentazione della stampante sia su OFF.
 - Dopo avere acceso la stampante, il LED lampeggia fino a che la stampante riceve il primo lavoro di stampa.
-

3.2 Caricamento del nastro (non disponibile per TJ-4005DN)

Percorso di caricamento nastro

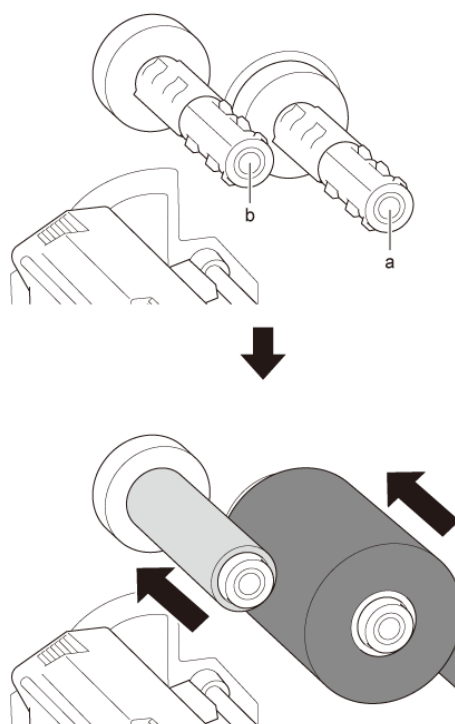


1. Aprire il coperchio dei supporti di stampa.

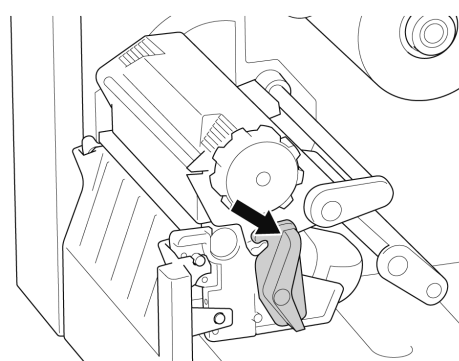


2.

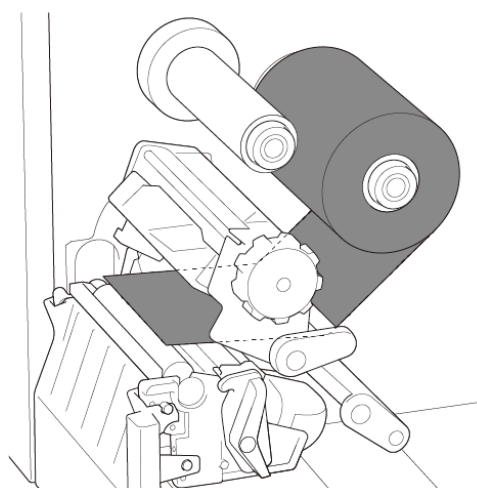
- a. Installare il nastro sul rocchetto di alimentazione del nastro.
- b. Installare il nucleo di carta sul rocchetto di riavvolgimento del nastro.



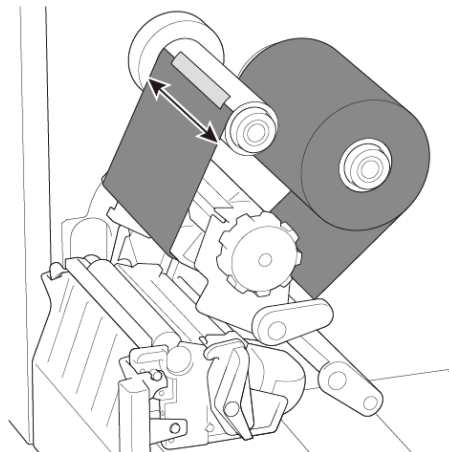
3. Premere la leva di rilascio della testina di stampa per aprire la testina di stampa.



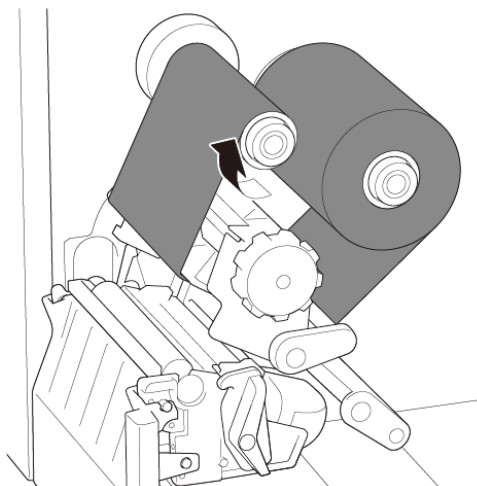
4. Collegare il nastro sotto la barra di guida del nastro e attraverso la fessura del sensore nastro seguendo il percorso di caricamento stampato sul coperchio della stampante di etichette.



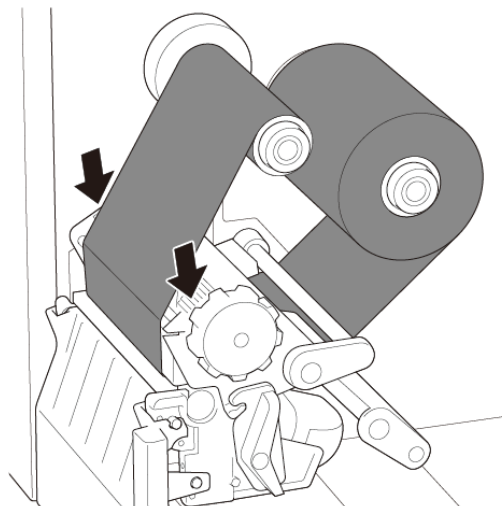
5. Far aderire la parte iniziale del nastro al nucleo di carta di riavvolgimento del nastro. Tenere il nastro ben piatto evitando ogni piegatura.



6. Ruotare il rocchetto di riavvolgimento del nastro in senso antiorario di circa 3-5 giri fino a che il nastro non risulta liscio, piatto e senza pieghe.



7. Chiudere la testina di stampa spingendo verso il basso i lati della leva di rilascio della testina di stampa.

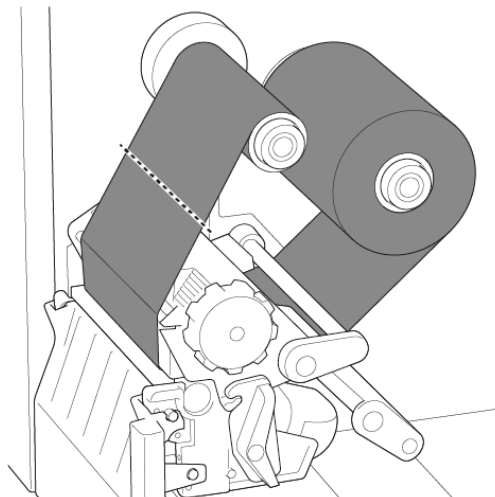


 **Nota**

- TJ-4005DN non supporta la modalità Trasferimento termico con nastro inchiostrato. Se il nastro è installato sul rocchetto di avanzamento del nastro, la stampante mostra lo stato di errore del nastro.
- Per ulteriori informazioni, vedere la sezione [2.3.1 Indicatori LED e pulsanti](#).

3.3 Rimozione del nastro usato (non disponibile per TJ-4005DN)

1. Tagliare il nastro usato con le forbici lungo la linea tratteggiata.

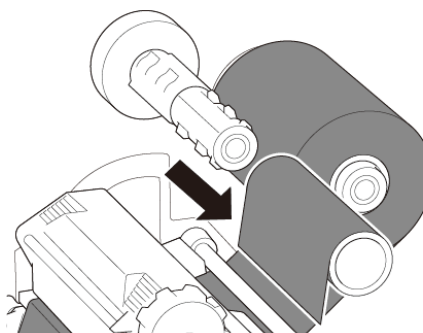


2. Rimuovere il nastro dal rocchetto di riavvolgimento del nastro.



Nota

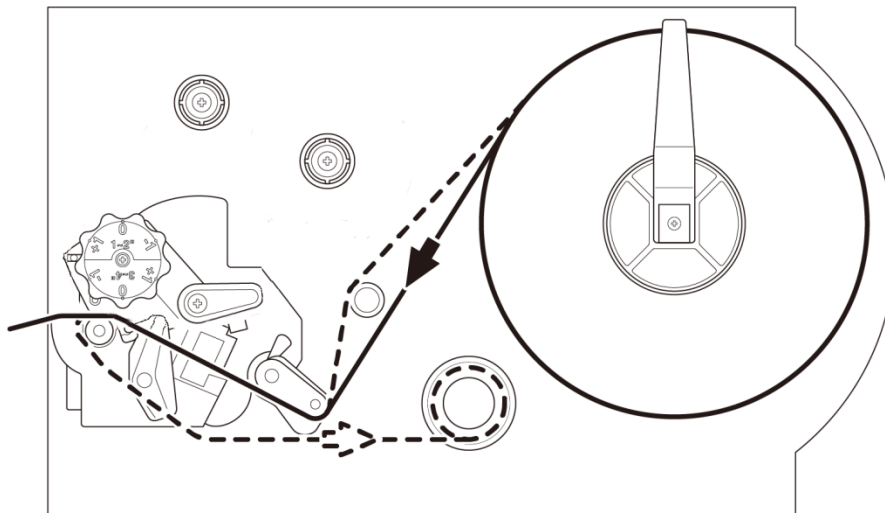
È consigliabile distruggere il nastro se ha conservato segni visibili della stampa.



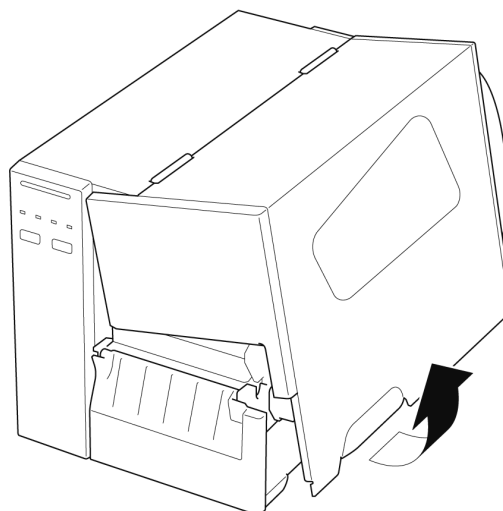
3.4 Caricamento dei supporti di stampa

3.4.1 Caricamento del rotolo di etichette

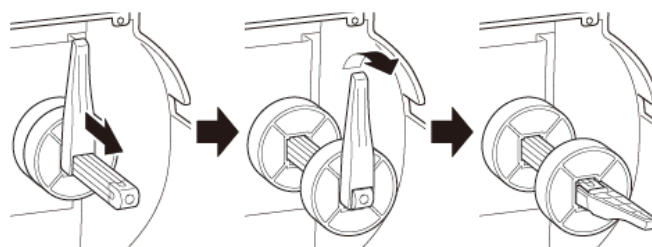
Percorso di caricamento del rotolo di etichette



1. Aprire il coperchio dei supporti di stampa.



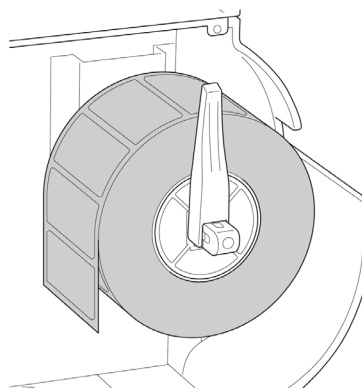
2. Far scorrere la protezione del rotolo di etichette in orizzontale fino alla fine del rocchetto di avanzamento etichette, quindi abbassare la protezione del rotolo di etichette.



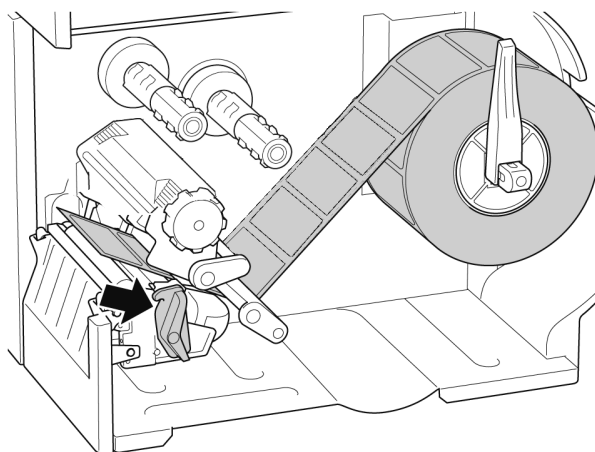
3. Posizionare il rotolo di etichette sul rocchetto di avanzamento etichette e sollevare la protezione del rotolo di etichette fino a fissarla in posizione.

 **Nota**

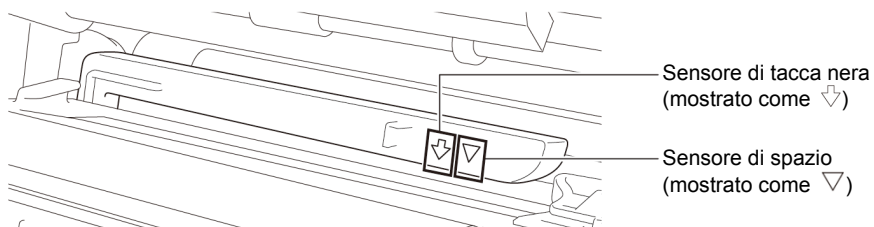
Controllare che il lato di stampa delle etichette sia rivolto verso l'alto.



4. Premere la leva di rilascio della testina di stampa e far passare l'etichetta attraverso stabilizzatore, sensore supporto di stampa e guida per etichette anteriore per installare il supporto di stampa.



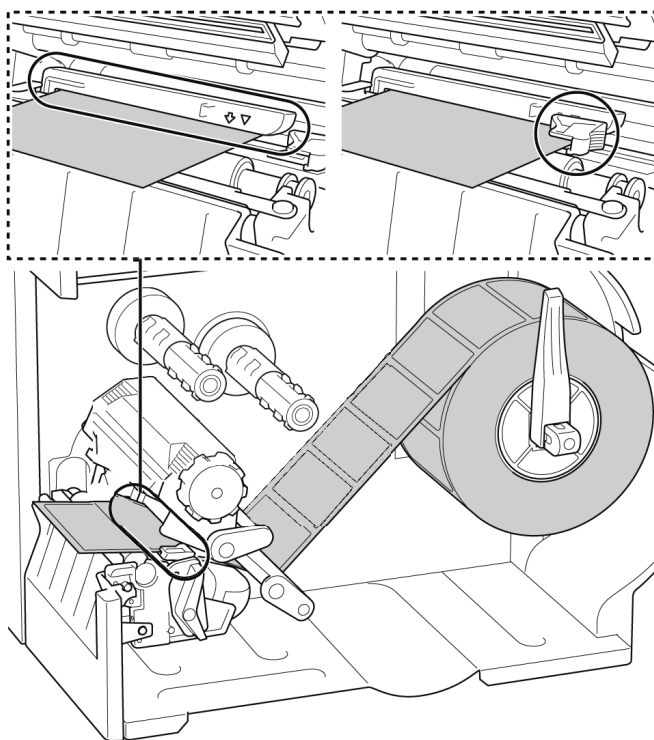
5. Spostare il sensore supporto di stampa utilizzando la manopola di regolazione della posizione del sensore supporto di stampa. Controllare che la posizione del sensore di spazio o tacca nera corrisponda alla posizione di spazio/tacca nera sul rotolo di etichette.



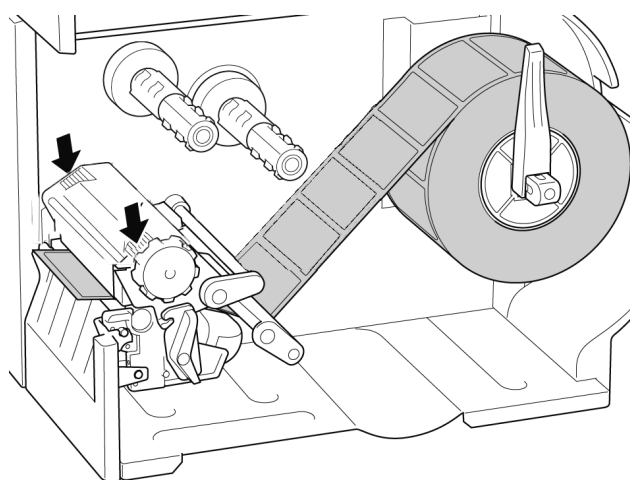
6. Regolare la guida per etichette anteriore per definire la posizione del supporto di stampa.

 **Nota**

- Controllare di far avanzare il supporto di stampa attraverso l'apposito sensore.
- Le posizioni del sensore sono contrassegnate con un triangolo ▽ (sensore di spazio) e una freccia ⇩ (sensore di tacca nera) nell'alloggiamento del sensore.
- La posizione del sensore supporto di stampa è regolabile. Controllare che la posizione del sensore di spazio o tacca nera corrisponda alla posizione di spazio/tacca nera sul rotolo di etichette.

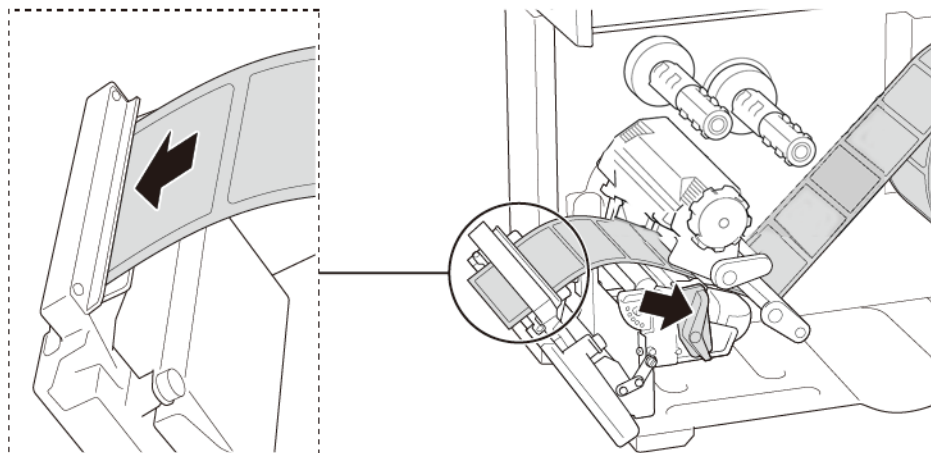


7. Chiudere la testina di stampa su entrambi i lati e controllare se i blocchi sono in posizione.
8. Impostare il tipo di sensore supporto di stampa e calibrare il sensore selezionato.



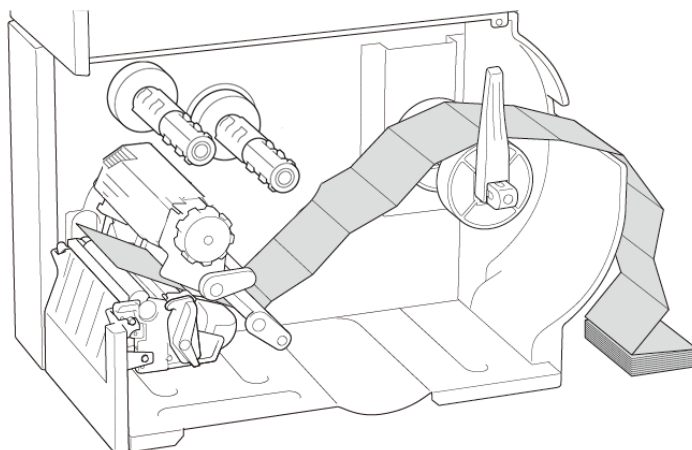
 **Nota**

Nei modelli RFID (TJ-4021TNR, TJ-4121TNR), far avanzare il supporto di stampa attraverso la fessura del coperchio di strappo.

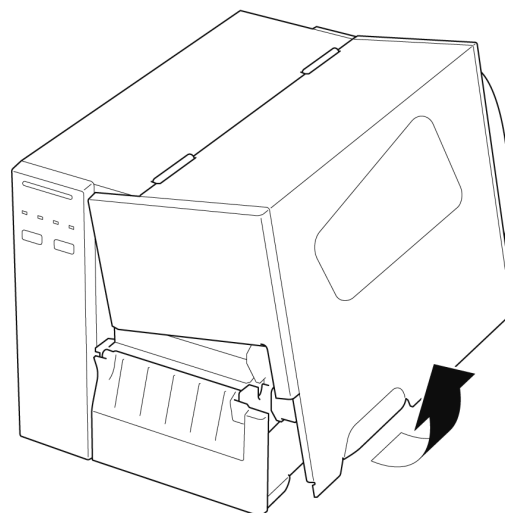


3.4.2 Caricamento del supporto di stampa esterno

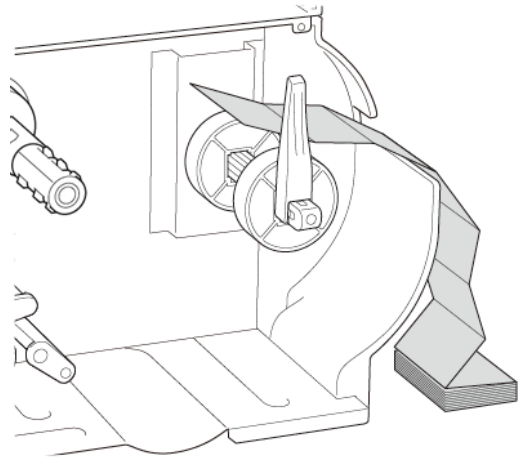
Percorso di caricamento delle etichette a ventaglio



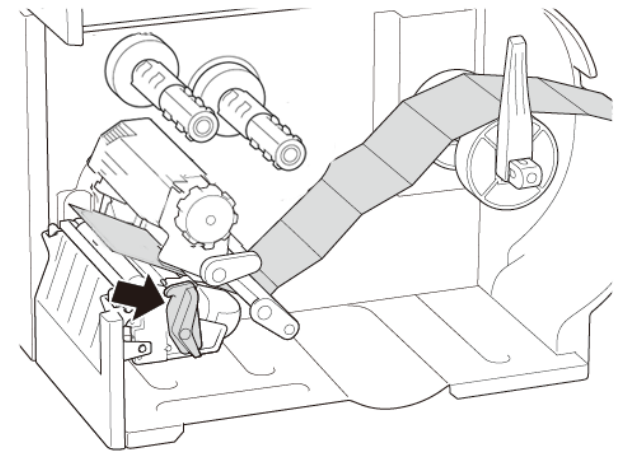
1. Aprire il coperchio dei supporti di stampa.



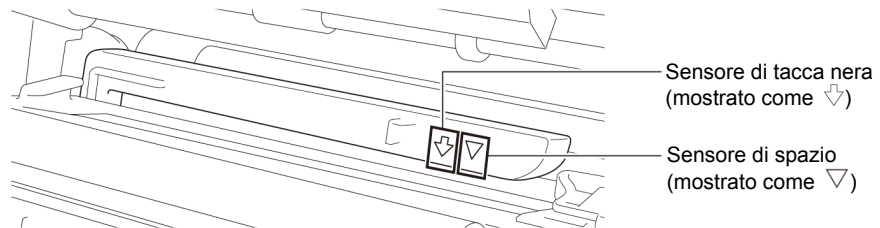
2. Inserire il supporto di stampa attraverso la fessura di ingresso etichette esterna.



3. Premere la leva di rilascio della testina di stampa e far passare l'etichetta attraverso stabilizzatore, sensore supporto di stampa e guida per etichette anteriore per installare il supporto di stampa. Allineare il dispositivo di protezione del rotolo di etichette in base alla larghezza dell'etichetta.



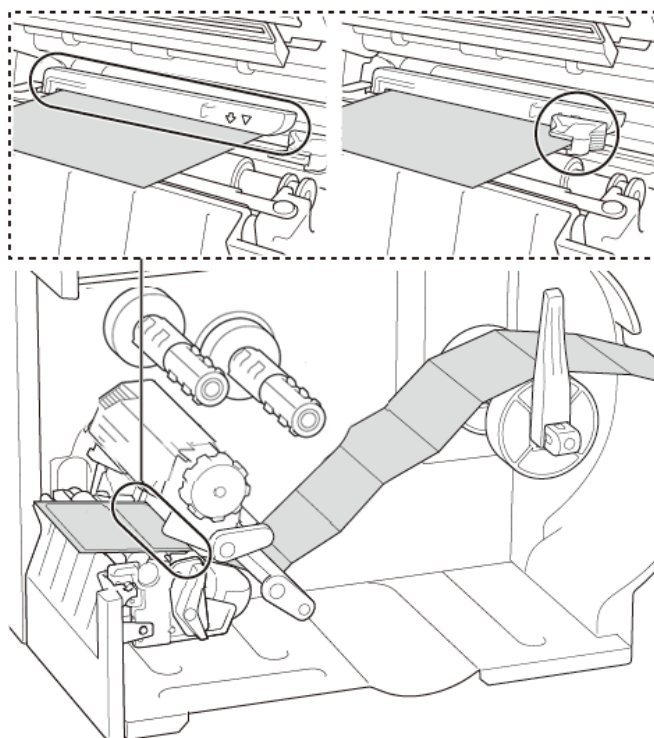
4. Spostare il sensore supporto di stampa utilizzando la manopola di regolazione della posizione del sensore supporto di stampa. Controllare che la posizione del sensore di spazio o tacca nera corrisponda alla posizione di spazio/tacca nera sull'etichetta.



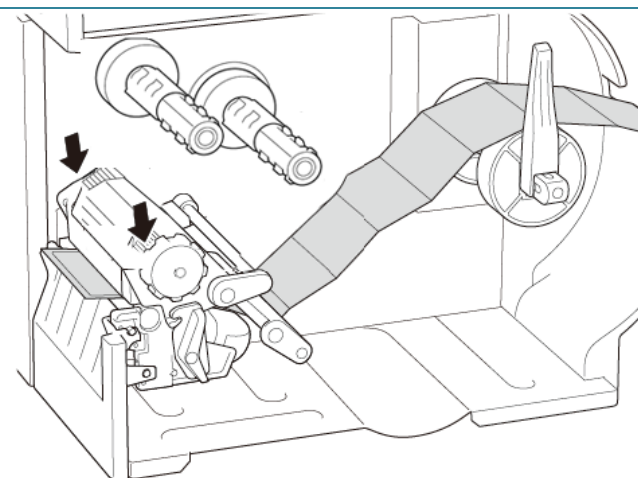
5. Regolare la guida per etichette anteriore per definire la posizione del supporto di stampa.

 **Nota**

- Controllare di far avanzare il supporto di stampa attraverso l'apposito sensore.
- Le posizioni del sensore sono contrassegnate con un triangolo ▽ (sensore di spazio) e una freccia ⇩ (sensore di tacca nera) nell'alloggiamento del sensore.
- La posizione del sensore supporto di stampa è regolabile. Controllare che la posizione del sensore di spazio o tacca nera corrisponda alla posizione di spazio/tacca nera sull'etichetta.



6. Chiudere la testina di stampa su entrambi i lati e controllare se blocchi in posizione.
7. Impostare il tipo di sensore supporto di stampa e calibrare il sensore selezionato.

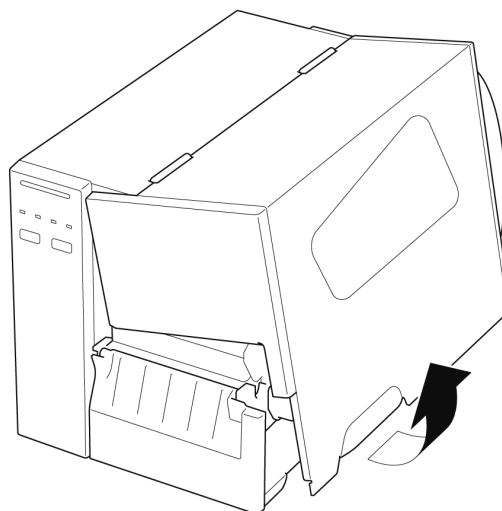


 **Nota**

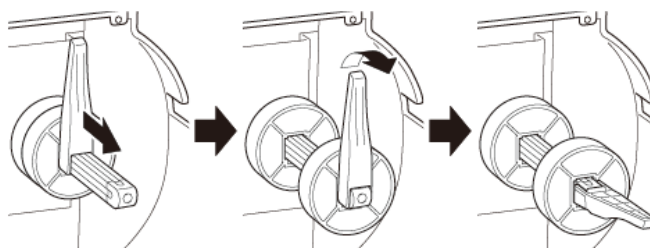
- Calibrare il sensore di spazio/tacca nera ogni volta che si cambia il supporto di stampa.
- Per ulteriori informazioni sulla calibrazione sensore, vedere la sezione [8.2 Calibrazione automatica del sensore supporto mediante BPM](#).

3.4.3 Caricamento dei supporti di stampa in modalità spellicolatore (opzionale)

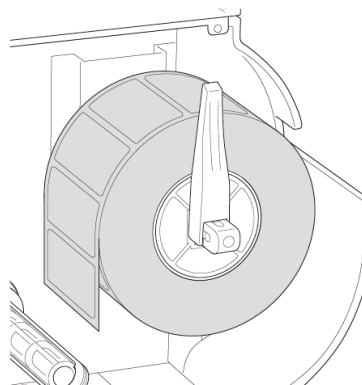
1. Aprire il coperchio dei supporti di stampa.



2. Far scorrere la protezione del rotolo di etichette in orizzontale fino alla fine del rocchetto di avanzamento etichette, quindi abbassare la protezione del rotolo di etichette.



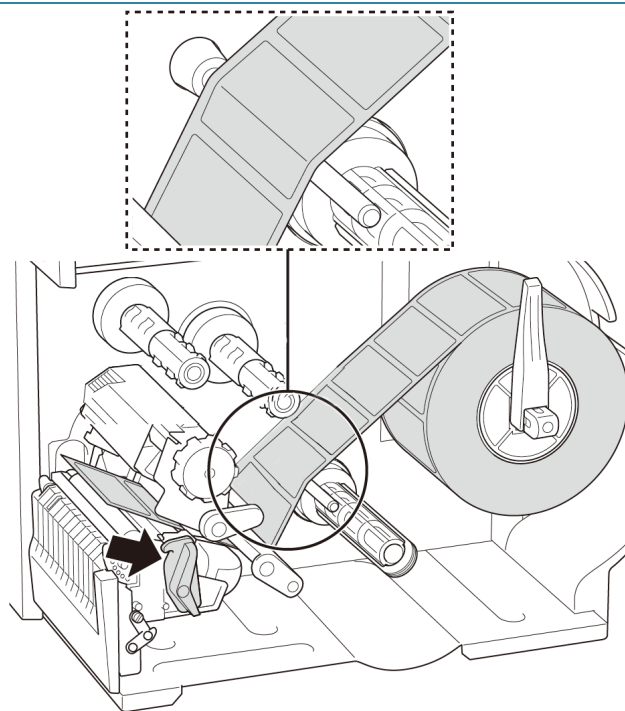
3. Posizionare il rotolo di etichette sul rocchetto di avanzamento etichette e sollevare la protezione del rotolo di etichette fino a fissarla in posizione.



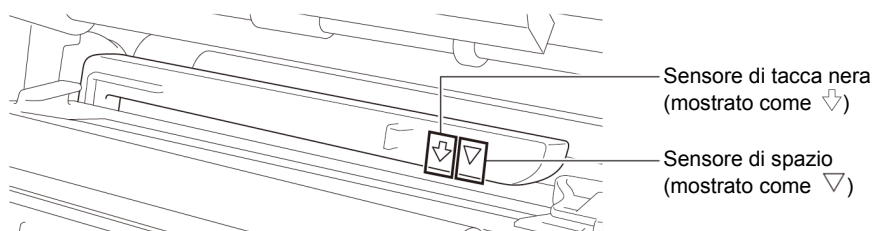
 **Nota**

Controllare che il lato di stampa delle etichette sia rivolto verso l'alto.

4. Premere la leva di rilascio della testina di stampa e far passare l'etichetta attraverso stabilizzatore, sensore supporto di stampa e guida per etichette anteriore per installare il supporto di stampa.



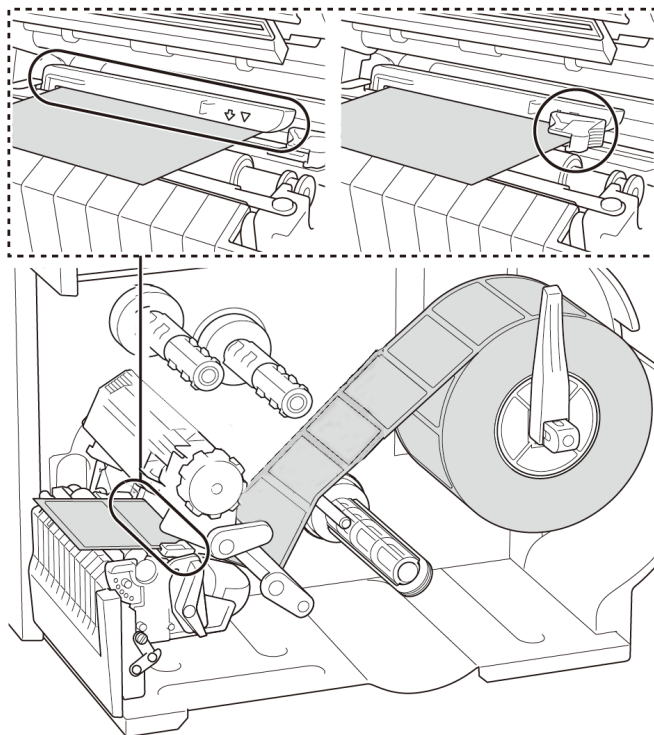
5. Spostare il sensore supporto di stampa utilizzando la manopola di regolazione della posizione del sensore supporto di stampa. Controllare che la posizione del sensore di spazio o tacca nera corrisponda alla posizione di spazio/tacca nera sul rotolo di etichette.



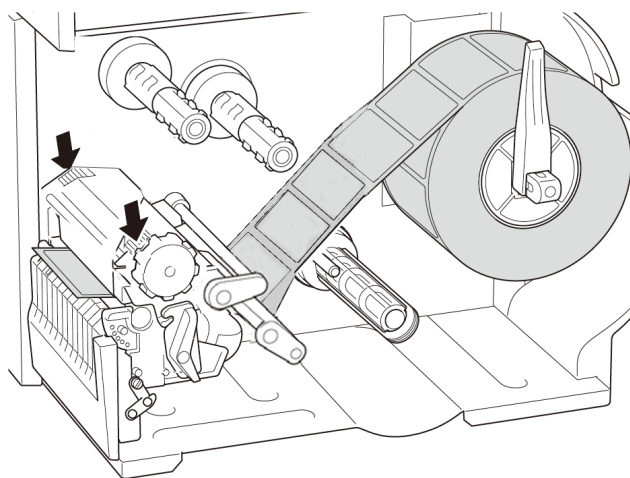
6. Regolare la guida per etichette anteriore per definire la posizione del supporto di stampa.

 **Nota**

- Controllare di far avanzare il supporto di stampa attraverso l'apposito sensore.
- Le posizioni del sensore sono contrassegnate con un triangolo ▽ (sensore di spazio) e una freccia ⇩ (sensore di tacca nera) nell'alloggiamento del sensore.
- La posizione del sensore supporto di stampa è regolabile. Controllare che la posizione del sensore di spazio o tacca nera corrisponda alla posizione di spazio/tacca nera sul rotolo di etichette.



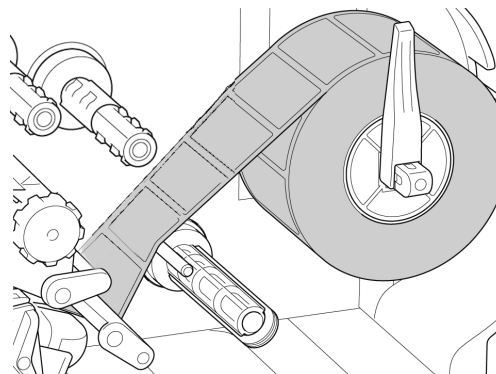
7. Chiudere la testina di stampa su entrambi i lati e controllare se i blocchi sono in posizione.
8. Impostare il tipo di sensore supporto di stampa e calibrare il sensore selezionato.



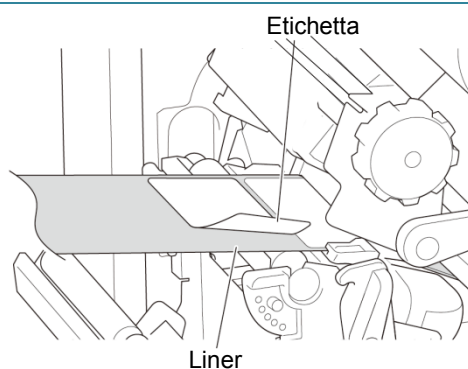
9. Utilizzare il touchscreen per eseguire prima la calibrazione e impostare la stampante su Modalità Spellicolatore. Per i modelli senza touchscreen, eseguire la calibrazione utilizzando il BPM. Per ulteriori informazioni sulla calibrazione sensore, vedere la sezione [8.2 Calibrazione automatica del sensore supporto mediante BPM.](#)

 **Nota**

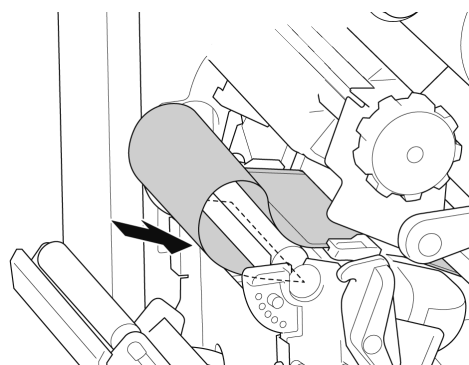
1. Calibrare il sensore di spazio/tacca nera prima di caricare i supporti in modalità spellicolatore per evitare inceppamenti della carta.
2. Assicurarsi di infilare l'etichetta sopra la barra di guida dei supporti di stampa e sotto lo stabilizzatore, come mostrato nella figura.



10. Ruotare la leva di rilascio della testina di stampa e tirare circa 650 mm del rotolo di etichette attraverso la fessura di uscita dei supporti di stampa.
11. Rimuovere alcune etichette lasciando solo il liner.



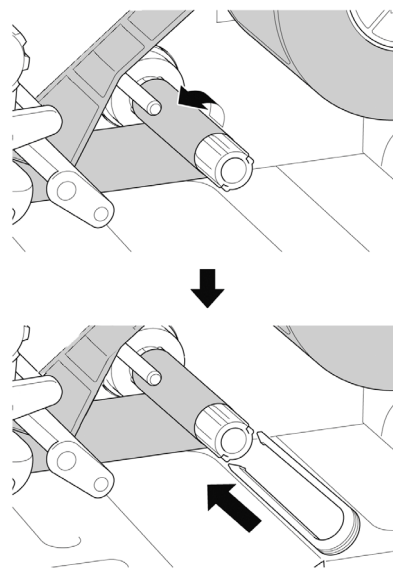
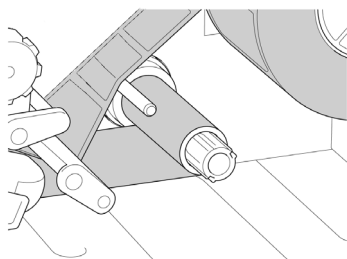
12. Far avanzare il liner nella fessura del coperchio dello spellicolatore.



13. Estrarre la clip di fissaggio del liner dal rocchetto di riavvolgimento del liner e avvolgere il liner sull'apposito rocchetto fino a quando il liner non è completamente teso.
14. Inserire la clip di fissaggio del liner nel rocchetto di riavvolgimento del liner.

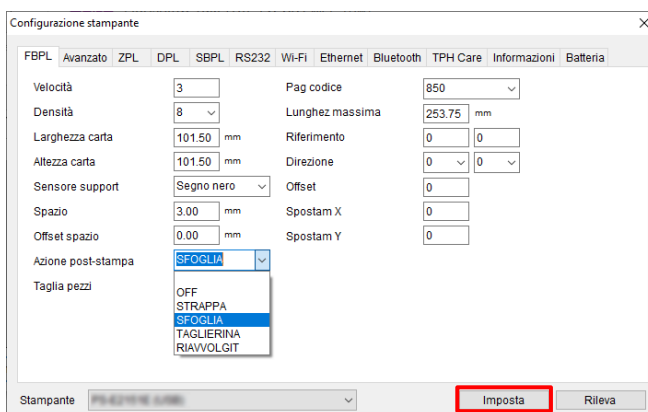
 **Nota**

È anche possibile installare un rotolo di carta sul rocchetto di riavvolgimento del liner per avvolgere il liner attorno al rotolo di carta.



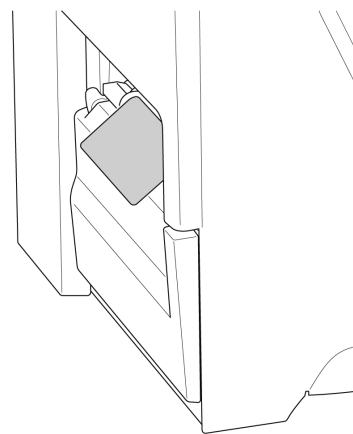
15. Impostare la modalità della stampante su "Spellicola" dal menu principale (**Menu principale > Impostazioni > Modalità Stampa > Spellicola**) o da Brother Printer Management Tool (BPM) nel modo indicato di seguito.

- a. Avviare BPM.
- b. Fare clic sul pulsante **Configurazione stampante**.
- c. Fare clic sulla scheda **FBPL**.
- d. Fare clic sull'opzione **SFOGLIA** dall'elenco a discesa **Azione post-stampa**.
- e. Fare clic su **Imposta**.



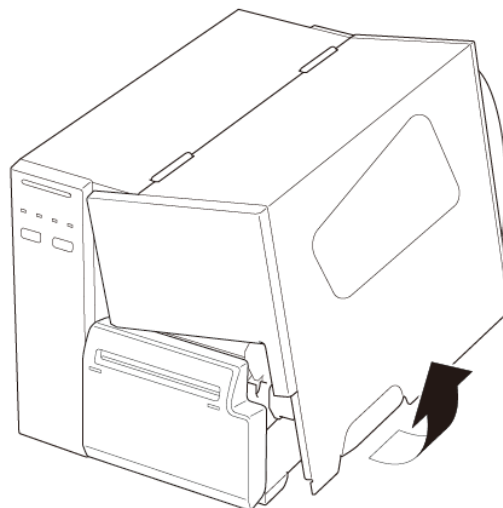
16. Bloccare la leva di rilascio della testina di stampa e alimentare un'etichetta per il test:

- Per i modelli con touchscreen: toccare l'icona Feed (Avanzamento) nel menu principale.
- Per i modelli senza touchscreen: premere il pulsante di **Avanzamento**.

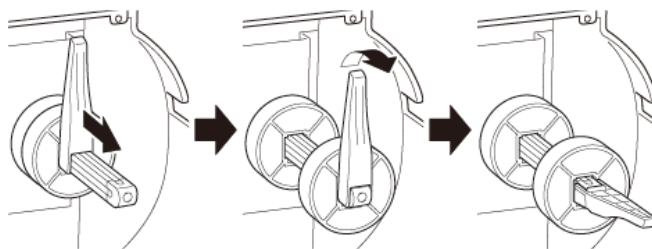


3.4.4 Caricamento dei supporti di stampa in modalità taglierina (opzionale)

1. Aprire il coperchio dei supporti di stampa.



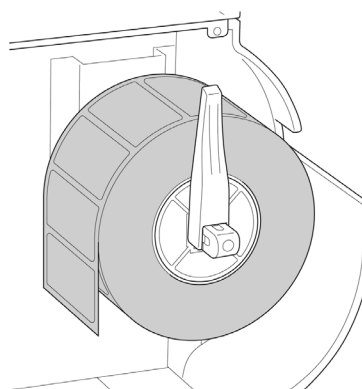
2. Far scorrere la protezione del rotolo di etichette in orizzontale fino alla fine del rocchetto di avanzamento etichette, quindi abbassare la protezione del rotolo di etichette.



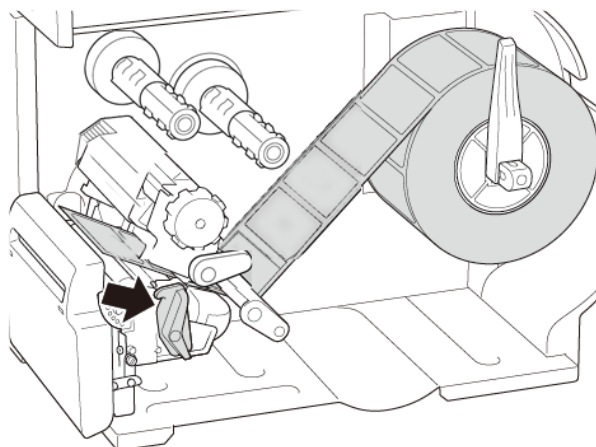
3. Posizionare il rotolo di etichette sul rocchetto di avanzamento etichette e sollevare la protezione del rotolo di etichette fino a fissarla in posizione.

 **Nota**

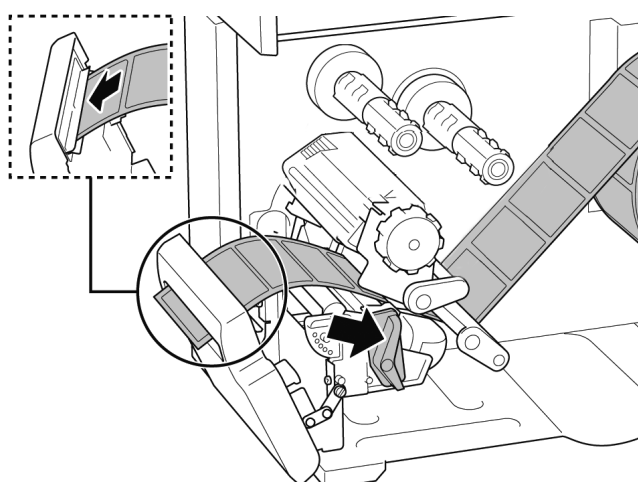
Controllare che il lato di stampa delle etichette sia rivolto verso l'alto.



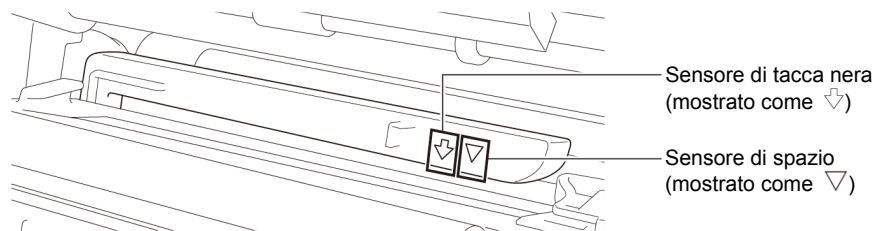
4. Premere la leva di rilascio della testina di stampa e far passare l'etichetta attraverso stabilizzatore, sensore supporto di stampa e guida per etichette anteriore per installare il supporto di stampa.



5. Far avanzare il supporto di stampa attraverso la fessura del coperchio della taglierina per etichette.



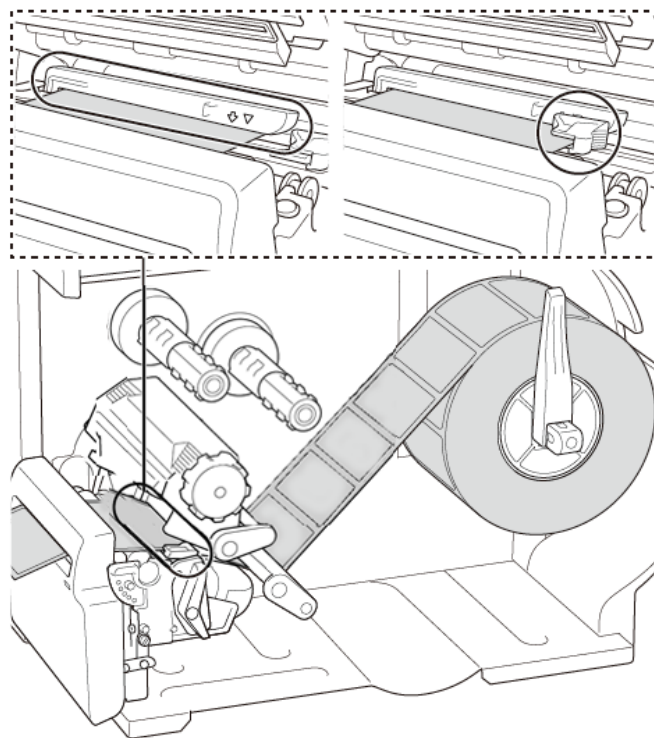
6. Spostare il sensore supporto di stampa utilizzando la manopola di regolazione della posizione del sensore supporto di stampa. Controllare che la posizione del sensore di spazio o tacca nera corrisponda alla posizione di spazio/tacca nera sul rotolo di etichette.



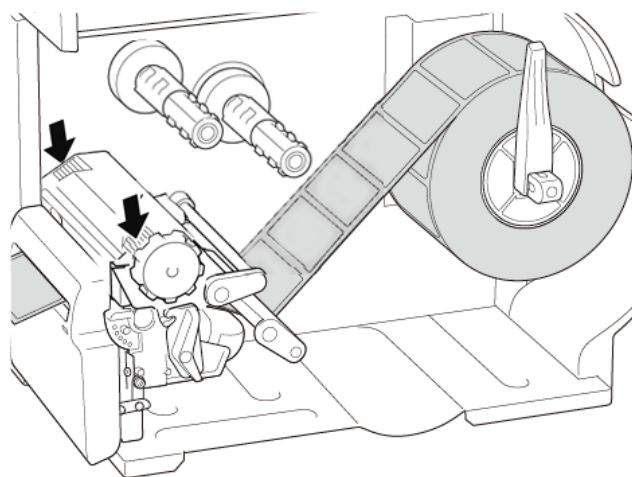
7. Regolare la guida per etichette anteriore per definire la posizione del supporto di stampa.

 **Nota**

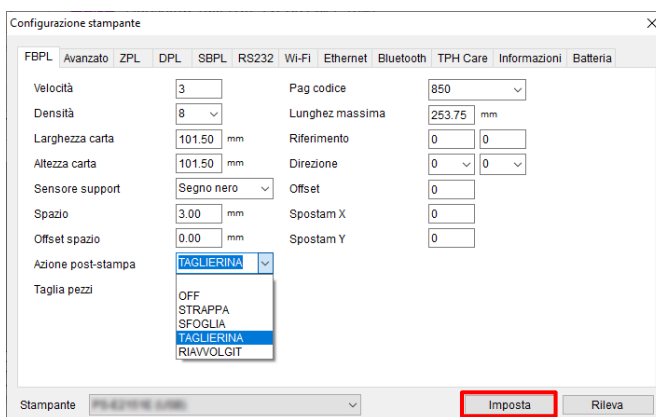
- Controllare di far avanzare il supporto di stampa attraverso l'apposito sensore.
- Le posizioni del sensore sono contrassegnate con un triangolo ▼ (sensore di spazio) e una freccia ▼ (sensore di tacca nera) nell'alloggiamento del sensore.
- La posizione del sensore supporto di stampa è regolabile. Controllare che la posizione del sensore di spazio o tacca nera corrisponda alla posizione di spazio/tacca nera sul rotolo di etichette.



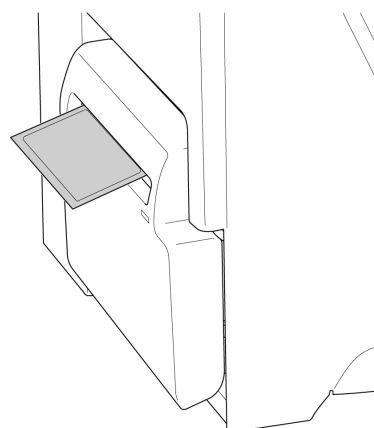
8. Chiudere la testina di stampa su entrambi i lati e controllare se i blocchi sono in posizione.
9. Impostare il tipo di sensore supporto di stampa e calibrare il sensore selezionato.
10. Utilizzare il touchscreen per eseguire prima la calibrazione e impostare la stampante su Modalità Taglierina. Per i modelli senza touchscreen, eseguire la calibrazione utilizzando il BPM. Per ulteriori informazioni sulla calibrazione sensore, vedere la sezione [8.2 Calibrazione automatica del sensore supporto mediante BPM](#).



11. Impostare la modalità della stampante su "Taglia" dal menu principale (**Menu principale > Impostazioni > Modalità Stampa > Modalità Taglierina**) o da Brother Printer Management Tool (BPM) nel modo indicato di seguito.
 - a. Avviare BPM.
 - b. Fare clic sul pulsante **Configurazione stampante**.
 - c. Fare clic sulla scheda **FBPL**.
 - d. Fare clic sull'opzione **TAGLIERINA** dall'elenco a discesa **Azione post-stampa**.
 - e. Fare clic su **Imposta**.



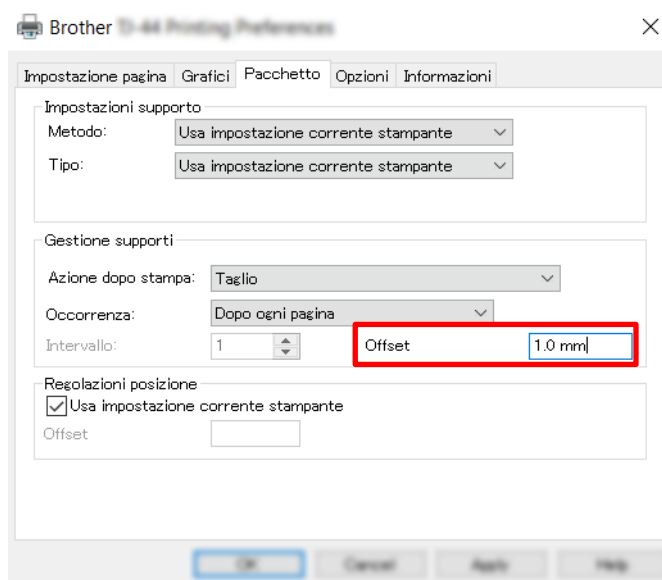
12. Chiudere la testina di stampa e far avanzare un'etichetta di prova:
 - Per i modelli con touchscreen: toccare l'icona Feed (Avanzamento) nel menu principale.
 - Per i modelli senza touchscreen: premere il pulsante di **Avanzamento**.



Come regolare la posizione di taglio (per Windows)

Tramite uso di Driver stampante

1. Aprire la cartella delle stampanti.
Per ulteriori informazioni, vedere "Come aprire la finestra Dispositivi e stampanti" nella pagina dei Manuali del vostro modello su support.brother.com.
2. Fare clic con il pulsante destro del mouse sulla stampante di cui si desidera modificare le impostazioni, quindi selezionare **Preferenze stampa**.
3. Selezionare la scheda **Pacchetto**.
4. Inserire un valore positivo o negativo (come "1,0 mm" o "-1,0 mm") nel campo **Offset** per regolare la posizione di taglio.



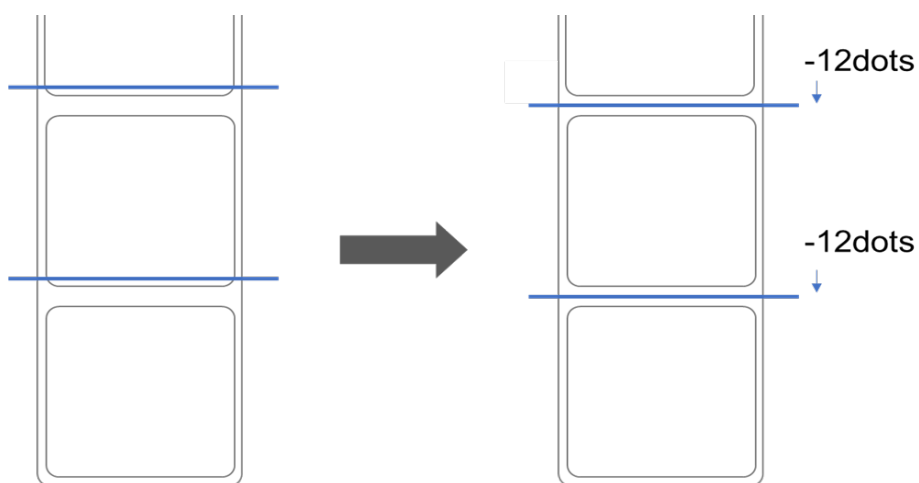
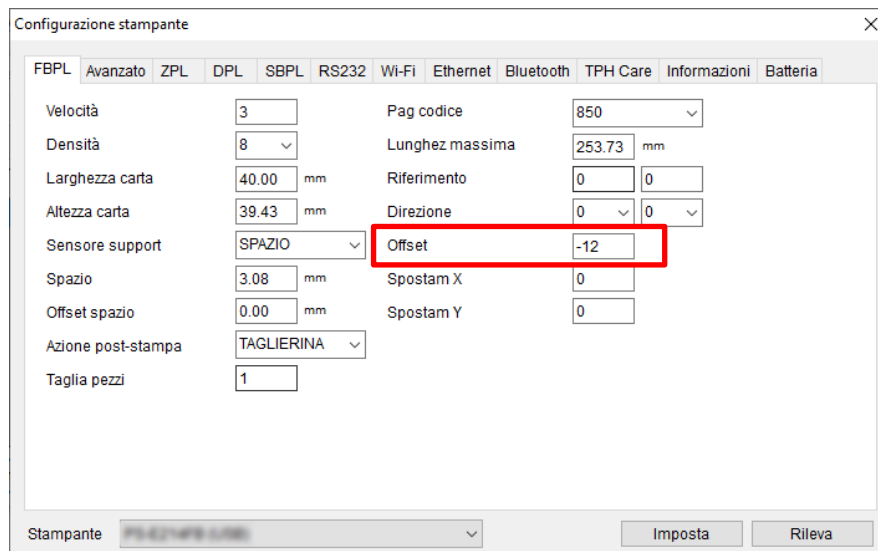
5. Fare clic su **Applica**, quindi su **OK** per applicare le impostazioni.
6. Provare a stampare per confermare la posizione di taglio.

Tramite uso di BPM (Brother Printer Management Tool)

1. Usando un cavo USB, collegare la stampante al computer.
2. Avviare **BPM**.
3. Fare clic su **Configurazione stampante**, quindi selezionare la scheda **FBPL**.
4. Inserire un valore positivo o negativo (come "12" punti o "-12" punti) nel campo **Offset** per regolare la posizione di taglio.

È possibile impostare valori compresi tra -999 punti e 999 punti.

Per stampanti a 200 dpi: 1 mm = 8 punti
Per stampanti a 300 dpi: 1 mm = 12 punti
Per stampanti a 600 dpi: 1 mm = 24 punti

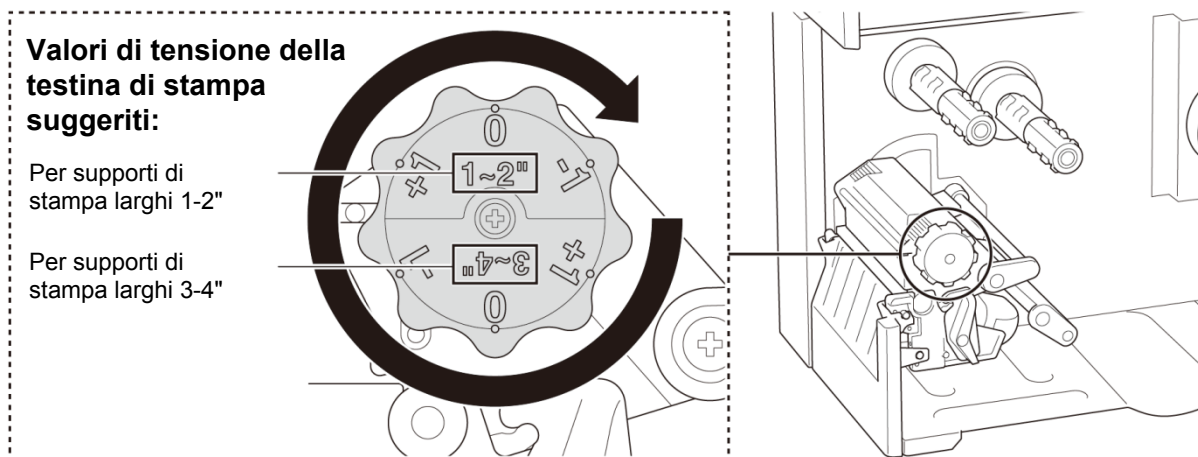


La posizione di taglio può essere regolata in modo diverso a seconda della stampante e dei supporti utilizzati.

5. Fare clic su **Imposta** per applicare le impostazioni.
6. Provare a stampare per confermare la posizione di taglio.

4. Migliorare la qualità di stampa

4.1 Regolare la tensione della testina di stampa per migliorare la qualità di stampa



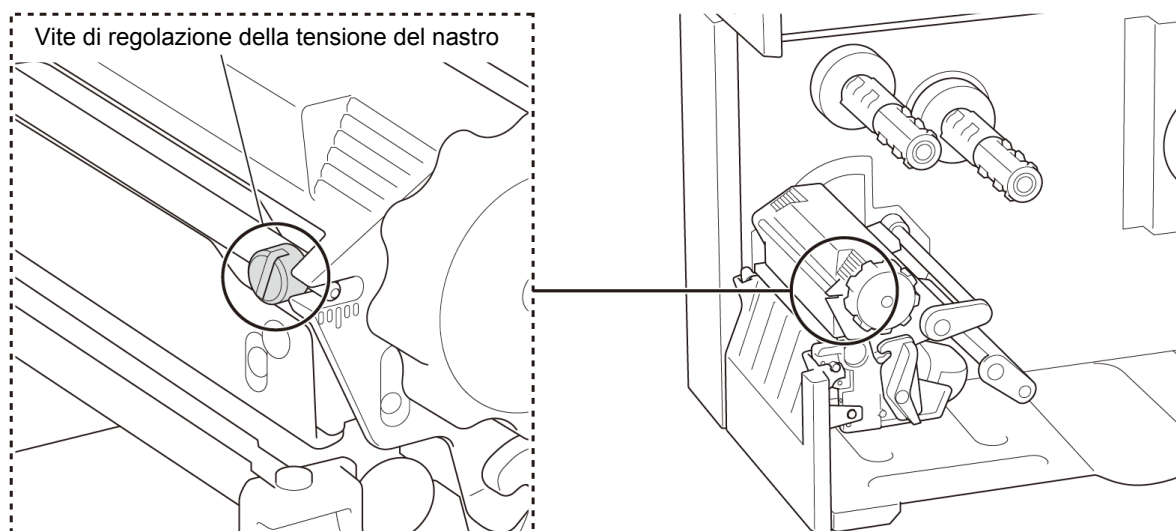
Per ottenere la migliore qualità di stampa, regolare la testina di stampa utilizzando la manopola di regolazione della tensione della testina di stampa. Scegliere uno dei sei livelli di regolazione della tensione a seconda della larghezza del supporto utilizzato (1-2" o 3-4").



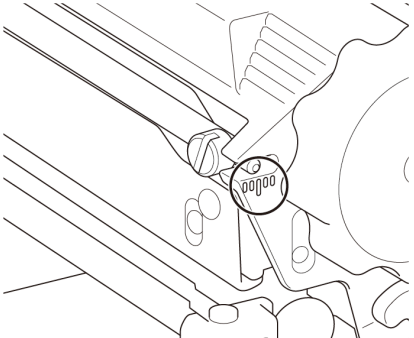
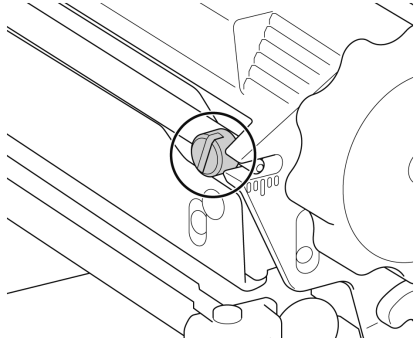
4.2 Evitare etichette spiegazzate

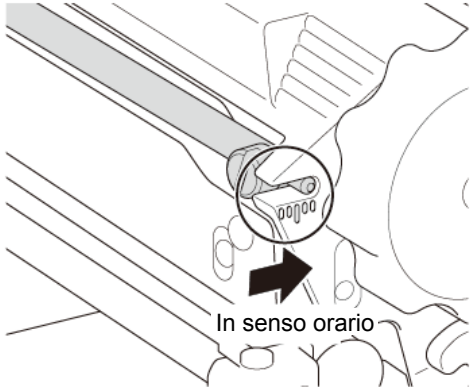
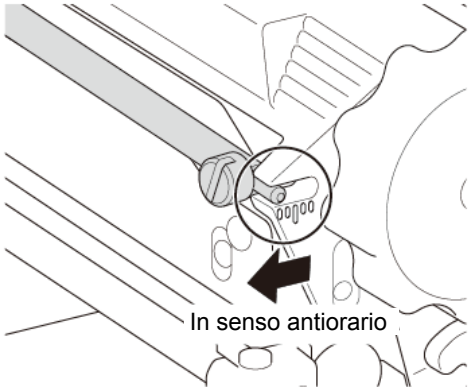
Le pieghe possono verificarsi a causa di molti fattori, tra cui la larghezza e lo spessore dei supporti di stampa, il bilanciamento della pressione della testina di stampa, le caratteristiche della pellicola di nastro e le impostazioni di densità/oscurità della stampa.

4.2.1 Regolare la tensione del nastro (non disponibile per TJ-4005DN)

Per evitare di spiegazzare le etichette, regolare la tensione del nastro con la vite di regolazione della tensione del nastro. Scegliere uno dei cinque livelli di regolazione della tensione.



<p>Descrizione</p>	<p>La piega del nastro si forma partendo dalla parte inferiore destra verso la parte superiore sinistra dell'etichetta.</p>	<p>La piega del nastro si forma partendo dalla parte inferiore sinistra verso la parte superiore destra dell'etichetta.</p>
<p>Esempio di piega</p>		
<p>Parti della stampante regolabili</p>	<p>La vite di regolazione della tensione del nastro ha cinque livelli di regolazione. Utilizzare un cacciavite piatto per modificare il livello di tensione del nastro.</p>  <p>Scala di regolazione della tensione del nastro</p>	 <p>Vite di regolazione della tensione del nastro</p>

	<p>1. Ruotare la vite di regolazione della tensione del nastro in senso orario una volta per livello sulla scala di regolazione della tensione del nastro e stampare di nuovo l'etichetta per controllare se la piega è sparita.</p>  <p>2. Se la vite di regolazione della tensione del nastro è posizionata sul lato più interno ma la piega del nastro non è migliorata, ruotare la manopola di regolazione della tensione della testina di stampa una volta per livello alla volta, stampare di nuovo l'etichetta e controllare se la piega è sparita.</p>	<p>1. Ruotare la vite di regolazione della tensione del nastro in senso antiorario una volta per livello sulla scala di regolazione della tensione del nastro e stampare di nuovo l'etichetta per controllare se la piega è sparita.</p>  <p>2. Se la vite di regolazione della tensione del nastro è posizionata sul lato più esterno ma la piega del nastro non è migliorata, ruotare la manopola di regolazione della tensione della testina di stampa per livello alla volta, stampare di nuovo l'etichetta e controllare se la piega è sparita.</p>
--	---	--

4.2.2 Modificare le impostazioni di densità/oscurità della stampa

Nota

Per informazioni su densità/oscurità della stampa, vedere le sezioni [7.1.1 Impostazioni FBPL](#) e [7.1.2 Impostazioni ZPL2](#).

4.2.3 Provare supporti di stampa diversi

Accertarsi di avere caricato la carta corretta.

 **Nota**

Per ulteriori informazioni su larghezza e spessore di carta supportati, vedere la sezione [10. Product Specifications.](#)

 **Nota**

Se le pieghe continuano a formarsi, contattare il servizio clienti del fabbricante del prodotto o il distributore locale per l'assistenza.

5. Stampa

5.1 Installazione del driver stampante

Nota

Il nome del modello e il numero di serie si trovano sul retro della stampante.

Verificare di scaricare il driver corretto per il modello in uso:

- TJ-4005DN: Brother TJ-4005DN
 - TJ-4010TN: Brother TJ-4010TN
 - TJ-4020TN/TJ-4021TN/TJ-4021TNR: Brother TJ-40
 - TJ-4120TN/TJ-4121TN/TJ-4121TNR: Brother TJ-41
-

Il metodo di installazione del driver dipende dal tipo di connessione:

- [Connessione USB \(Windows/Mac/Linux\)](#)
- [Collegamento di rete Wi-Fi \(Windows\)](#)
- [Collegamento di rete cablato \(Windows\)](#)

5.1.1 Connessione USB (Windows/Mac/Linux)

Nota

Utenti Mac/Linux

Per ulteriori informazioni sull'installazione del driver, vedere la guida di installazione rapida fornita dal driver.

1. Usando il cavo USB in dotazione, collegare la stampante al computer.
 2. Visitare il sito support.brother.com, accedere alla pagina **Download** del modello in uso e scaricare l'ultima versione del driver della stampante e del software.
 3. Eseguire l'applicazione Seagull Driver Wizard e selezionare **Install printer drivers** (Installa i driver stampante) e **USB**.
 4. Seguire le istruzioni a schermo.
-

Nota

Se non è possibile installare il driver stampante:

- Installare manualmente il driver stampante:
Nell'applicazione Seagull Driver Wizard, selezionare **Install printer drivers** (Installa driver stampante) > **Others** (Altri).
- Rimuovere i driver stampante:
Nell'applicazione Seagull Driver Wizard, selezionare **Remove printer drivers** (Rimuovi driver stampante) > **Automatically remove all Drivers by Seagull** (Rimuovi automaticamente tutti i

driver di Seagull) o **Use advanced printer driver removal options** (Utilizza le opzioni di rimozione del driver stampante avanzate).

- Reimpostare le impostazioni della stampante:

Avviare BPM e fare clic su **Funzione stampa > Predef fabbrica**.

5.1.2 Collegamento di rete Wi-Fi (Windows)

Nota

Per utilizzare il Wi-Fi, è necessaria un'interfaccia WLAN opzionale (PA-WI-002).

Controllare che le impostazioni di router/punto di accesso wireless e di rete della stampante siano corrette. Per ulteriori informazioni, vedere la documentazione fornita con il router/punto di accesso wireless oppure contattare il produttore del router, l'amministratore del sistema o il provider di servizi Internet.

1. Configurare le impostazioni di rete:

- Mediante lo strumento BPM

- a. Usando il cavo USB in dotazione, collegare la stampante al computer.
- b. Fare clic su **Configurazione stampante > Wi-Fi**.
- c. Specificare **SSID**, **Crittografia** e **Tasto** (password di rete), quindi fare clic su **Imposta**.
- d. Fare clic su **Rileva**.
- e. Fare clic su **Funzione stampa > Pag configurazione**.

Le impostazioni di rete devono essere stampate. Confermare che l'indirizzo IP della stampante sia corretto.

- Mediante il touchscreen

- a. Selezionare **Interfaccia > WiFi**.
- b. Specificare **SSID**, **Sicurezza**, e **Password**.
- c. Al termine, l'icona del Wi-Fi e l'indirizzo IP della stampante vengono visualizzati sul touchscreen.

2. Visitare il sito support.brother.com, accedere alla pagina **Download** del modello in uso e scaricare l'ultima versione del driver della stampante e del software.
3. Eseguire l'applicazione Seagull Driver Wizard e selezionare **Install printer drivers** (Installa i driver stampante) e **Network** (Rete).
4. Selezionare la stampante e quindi fare clic su **Next** (Avanti).
5. Se la porta TCP/IP in uso non viene visualizzata nell'elenco, fare clic su **Create port** (Crea porta) e selezionare **Standard TCP/IP port** (Porta standard TCP/IP) > **New Port** (Nuova porta).
6. Digitare l'indirizzo IP della stampante e il nome della porta, quindi fare clic su **Next** (Avanti).
7. Fare clic su **Finish** (Fine).

8. Tornare alla finestra **Specify Port** (Specifica porta) e selezionare la porta creata.
9. Seguire le istruzioni a schermo.

 **Nota**

Se non è possibile installare il driver stampante:

- Rimuovere i driver stampante:

Nell'applicazione Seagull Driver Wizard, selezionare **Remove printer drivers** (Rimuovi driver stampante) > **Automatically remove all Drivers by Seagull** (Rimuovi automaticamente tutti i driver di Seagull) o **Use advanced printer driver removal options** (Utilizza le opzioni di rimozione del driver stampante avanzate).

- Reimpostare le impostazioni della stampante:

Avviare BPM e fare clic su **Funzione stampa > Predef fabbrica.**

5.1.3 Collegamento di rete cablato (Windows)

1. Collegare sia la stampante che il computer al router/punto di accesso utilizzando i cavi LAN. La stampante riceve automaticamente un indirizzo IP predefinito e lo visualizza sul touchscreen. Per i modelli senza touchscreen, questo può essere confermato usando il BPM.
2. Visitare il sito support.brother.com, accedere alla pagina **Download** del modello in uso e scaricare l'ultima versione del driver della stampante e del software.
3. Eseguire l'applicazione Seagull Driver Wizard e selezionare **Install printer drivers** (Installa i driver stampante) e **Network** (Rete).
4. Selezionare la stampante e quindi fare clic su **Next** (Avanti).
5. Se la porta TCP/IP in uso non viene visualizzata nell'elenco, fare clic su **Create port** (Crea porta) e selezionare **Standard TCP/IP port** (Porta standard TCP/IP) > **New Port** (Nuova porta).
6. Digitare l'indirizzo IP della stampante e il nome della porta, quindi fare clic su **Next** (Avanti).
7. Fare clic su **Finish** (Fine).
8. Tornare alla finestra **Specify Port** (Specifica porta) e selezionare la porta creata.
9. Seguire le istruzioni a schermo.

 **Nota**

Se non è possibile installare il driver stampante:

- Rimuovere i driver stampante:

Nell'applicazione Seagull Driver Wizard, selezionare **Remove printer drivers** (Rimuovi driver stampante) > **Automatically remove all Drivers by Seagull** (Rimuovi automaticamente tutti i driver di Seagull) o **Use advanced printer driver removal options** (Utilizza le opzioni di rimozione del driver stampante avanzate).

- Reimpostare le impostazioni della stampante:

Avviare BPM e fare clic su **Funzione stampa > Predef fabbrica.**

5.2 Impostare i metodi di stampa Termico diretto / Trasferimento termico (non disponibile per TJ-4005DN)

Tramite uso di Driver stampante

1. **Per impostare il metodo Termico diretto:**

Caricare la carta termica diretta (non è necessario alcun nastro inchiostro).

Per impostare il metodo Trasferimento termico:

Caricare la carta per trasferimento termico e installare un nastro inchiostro.

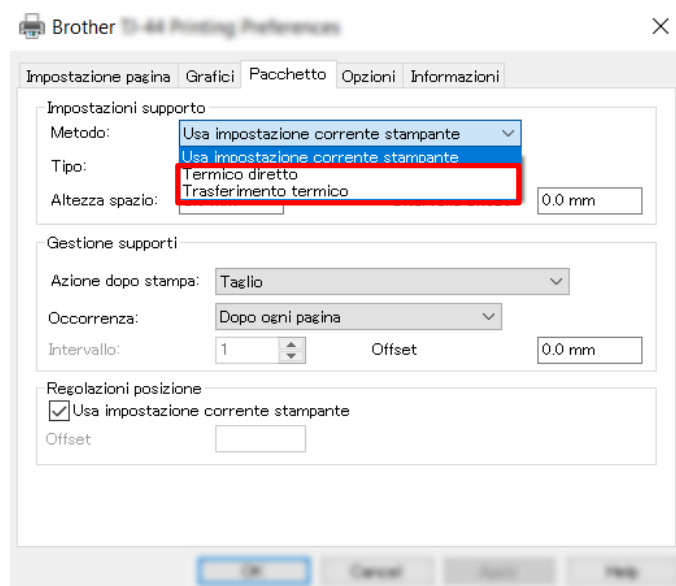
2. Aprire la cartella delle stampanti.

Per ulteriori informazioni, vedere "Come aprire la finestra Dispositivi e stampanti" nella pagina dei Manuali del vostro modello su support.brother.com.

3. Fare clic con il pulsante destro del mouse sulla stampante di cui si desidera modificare le impostazioni, quindi selezionare **Preferenze stampa**.

4. Selezionare la scheda **Pacchetto**.

5. Selezionare **Termico diretto** o **Trasferimento termico** nell'elenco a discesa **Metodo**.



6. Fare clic su **Applica**, quindi su **OK** per applicare le impostazioni.

È possibile impostare i metodi di stampa Termico diretto o Trasferimento termico usando **BPM (Brother Printer Management Tool)** come specificato di seguito.

1. **Per impostare il metodo Termico diretto:**

Caricare la carta termica diretta (non è necessario alcun nastro inchiostro).

Per impostare il metodo Trasferimento termico:

Caricare la carta per trasferimento termico e installare un nastro inchiostro.

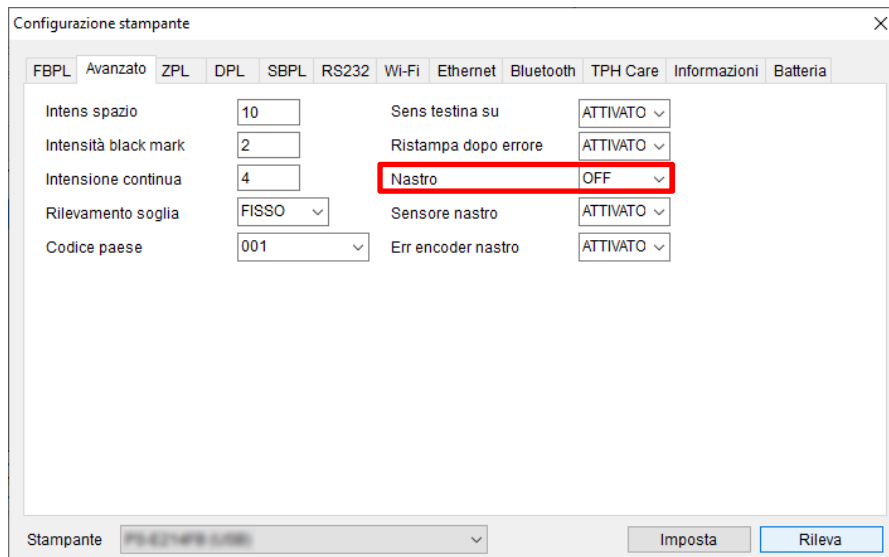
2. Usando un cavo USB, collegare la stampante al computer.

3. Avviare BPM.

4. Fare clic su **Configurazione stampante**, quindi selezionare la scheda **Avanzato**.

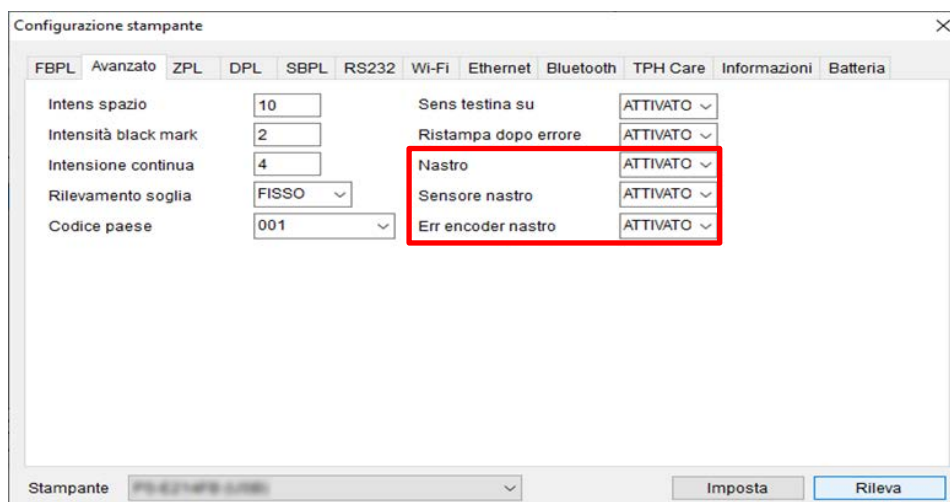
5. **Quando si imposta il metodo Termico diretto:**

Selezionare **OFF** nell'elenco a discesa **Nastro**.



Quando si imposta il metodo Trasferimento termico:

Selezionare **ATTIVATO** nell'elenco a discesa **Nastro**, quindi selezionare le impostazioni **Sensore nastro** (solo per la serie TJ) ed **Err encoder nastro** desiderate.



Nota

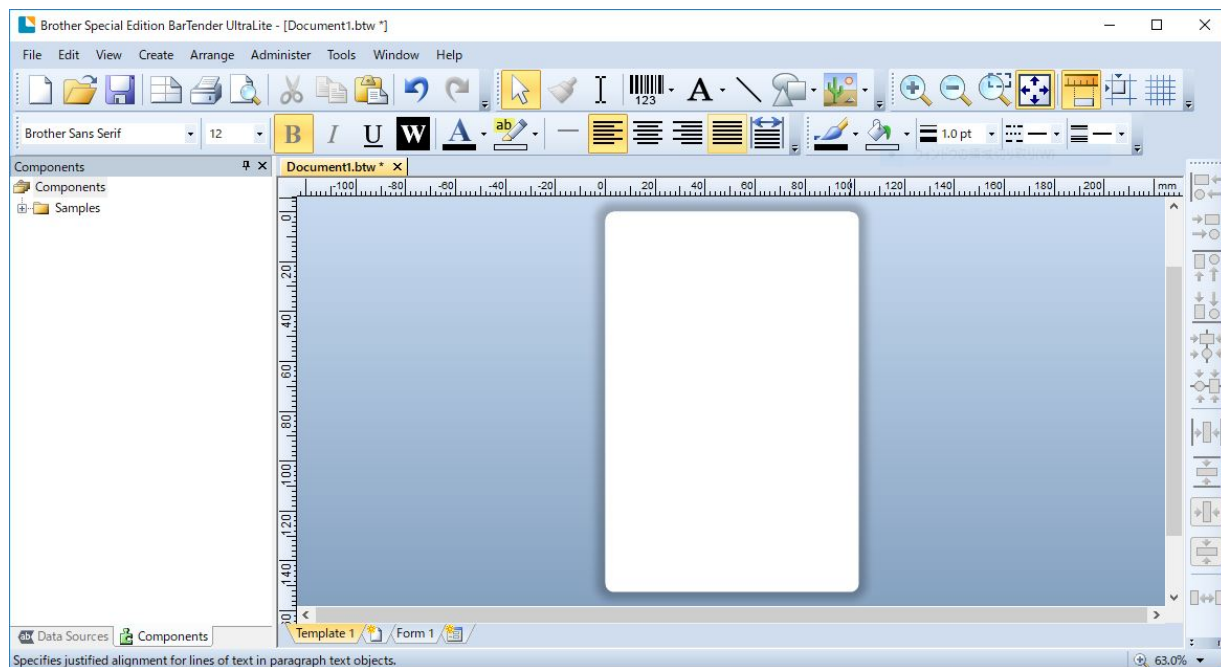
Se si seleziona "OFF" nell'elenco a discesa **Nastro**, si disattiva sia il sensore del nastro che il sensore dell'encoder del nastro (anche se si è selezionato "ATTIVATO" nell'elenco a discesa **Sensore nastro** ed **Err encoder nastro** e viene visualizzato "ATTIVATO"). Selezionare "ATTIVATO" nell'elenco a discesa **Nastro** per attivare le impostazioni **Sensore nastro** ed **Err encoder nastro**.

6. Fare clic su **Imposta** per applicare le impostazioni.

5.3 Creare e stampare etichette tramite BarTender

BarTender è uno strumento per la creazione di etichette, che può essere scaricato gratuitamente dalla pagina del prodotto all'indirizzo support.brother.com.

1. Avviare BarTender.
2. Seguire i passaggi visualizzati sullo schermo per creare un'etichetta.



Nota

Per ulteriori informazioni sull'uso di BarTender, fare clic su **Help** (Guida).

3. Fare clic su **File** (File) > **Print** (Stampa) per stampare l'etichetta.


6. Funzionamento

6.1 Utilità di accensione

Sono presenti varie utilità di accensione per impostare e testare le funzioni della stampante.

TJ-4005DN/TJ-4010TN/TJ-4020TN/TJ-4120TN

Utilizzare le utilità di accensione per calibrare i sensori e inizializzare l'hardware.

Funzione	Istruzioni
Calibrazione dei sensori di spazio/tacca nera	<ol style="list-style-type: none">1. Spegnerne la stampante.2. Premere e tenere premuto il pulsante Pausa, quindi accendere l'interruttore di alimentazione.3. Rilasciare il pulsante quando il LED di alimentazione si accende e la stampante inizia a far avanzare le etichette.
Autotest	<ol style="list-style-type: none">1. Spegnerne la stampante.2. Premere e tenere premuto il pulsante di Avanzamento, quindi accendere l'interruttore di alimentazione.3. Rilasciare il pulsante quando il LED di alimentazione si accende e la stampante inizia a far avanzare le etichette.
Inizializzazione stampante	<ol style="list-style-type: none">1. Spegnerne la stampante.2. Tenere premuti entrambi i pulsanti di Pausa e Avanzamento, quindi accendere l'interruttore di alimentazione.3. Rilasciare i pulsanti quando il LED di alimentazione si accende. <hr/> <p> Nota Quando l'inizializzazione della stampante è completa, calibrare nuovamente il sensore di spazio.</p> <hr/>

TJ-4021TN/TJ-4021TNR/TJ-4121TN/TJ-4121TNR

Utilizzare le utilità di accensione per impostare la calibrazione del sensore, l'autotest e le funzioni predefinite di fabbrica.

1. Spegnerne la stampante di etichette.
2. Tenere premuto il pulsante destro di **selezione**, quindi accendere l'interruttore di alimentazione.
3. Rilasciare il pulsante quando la funzione che si desidera impostare o testare viene visualizzata sul touchscreen.

Utilità di accensione		Schemi dei LED di alimentazione						
Funzione	Colore del LED	Giallo	Rosso	Giallo	Verde	Verde/ Giallo	Rosso/ Giallo	Verde
		(acceso)	(lampeggia cinque volte)	(lampeggia cinque volte)	(lampeggia cinque volte)	(lampeggia cinque volte)	(lampeggia cinque volte)	(acceso)
1. Calibrazione del sensore (sensore di spazio/ tacca nera)			✓					
2. Autotest (si accede al Modo Dump)				✓				
3. Impostazioni fabbrica					✓			
4. Calibrazione tacca nera						✓		
5. Calibrazione gap							✓	
6. PRONTO (Saltare AUTO.BAS)								✓

6.1.1 Calibrazione dei sensori di spazio/segno nero

Calibrare il sensore di spazio/tacca nera quando:

- Si acquista una nuova stampante.
- Si cambia il lotto di etichette.
- Si avvia l'inizializzazione della stampante di etichette.

Per calibrare il sensore di spazio/segno nero:

1. Spegner la stampante.
 2. Selezionare la funzione desiderata.
- Per TJ-4005DN/TJ-4010TN/TJ-4020TN/TJ-4120TN:
 - a. Premere e tenere premuto il pulsante **Pausa**, quindi accendere l'interruttore di alimentazione.
 - b. Rilasciare il pulsante quando il LED di alimentazione si accende e la stampante inizia a far avanzare le etichette.
 - Per TJ-4021TN/TJ-4021TNR/TJ-4121TN/TJ-4121TNR:
 - a. Tenere premuto il pulsante destro di **selezione**, quindi accendere l'interruttore di alimentazione.
 - b. Rilasciare il pulsante quando la funzione **Calibra Sensore** viene visualizzata sul touchscreen.

 **Nota**

- Il colore del LED cambia come indicato di seguito:
Giallo (acceso) → **rosso (5 volte)** → giallo (5 volte) → verde (5 volte) → verde/giallo (5 volte) → rosso/giallo (5 volte) → verde (acceso)
 - Per selezionare il sensore per la calibrazione, inviare il comando corretto alla stampante:
 - Per il sensore di spazio: inviare il comando GAP
 - Per il sensore di tacca nera: inviare il comando BLINEPer ulteriori informazioni sui comandi disponibili, vedere "*FBPL Command Reference*" (*Manuale di riferimento per i comandi FBPL*) nella pagina **Manuali** del modello in uso sul sito support.brother.com.
-

6.1.2 Calibrazione del sensore di spazio/tacca nera, autotest e attivazione del Modo Dump

Calibrare il sensore di spazio o tacca nera se le impostazioni del sensore utilizzate per l'ultimo lavoro di stampa non sono adatte per l'operazione attuale. Durante la calibrazione del sensore di spazio/tacca nera, la stampante rileva la lunghezza dell'etichetta, stampa la configurazione interna (autotest) e poi attiva il Modo Dump.

Per calibrare il sensore di spazio/tacca nera:

1. Spegnerne la stampante.
2. Selezionare la funzione desiderata.
 - Per TJ-4005DN/TJ-4010TN/TJ-4020TN/TJ-4120TN:
 - a. Premere e tenere premuto il pulsante di **Avanzamento**, quindi accendere la stampante.
 - b. Rilasciare il pulsante quando il LED di alimentazione si accende e la stampante inizia a far avanzare le etichette.
 - Per TJ-4021TN/TJ-4021TNR/TJ-4121TN/TJ-4121TNR:
 - a. Tenere premuto il pulsante destro di **selezione**, quindi accendere l'interruttore di alimentazione.
 - b. Rilasciare il pulsante quando la funzione **Autotest** viene visualizzata sul touchscreen.

 **Nota**

Il colore del LED cambia come indicato di seguito:

Giallo (acceso) → rosso (5 volte) → **giallo (5 volte)** → verde (5 volte) → verde/giallo (5 volte) → rosso/giallo (5 volte) → verde (acceso)

3. La stampante calibra il sensore e rileva la lunghezza dell'etichetta, stampa le impostazioni interne, quindi attiva il Modo Dump.

 **Nota**

Per selezionare il sensore per la calibrazione, inviare il comando corretto alla stampante:

- Per il sensore di spazio: inviare il comando GAP
- Per il sensore di tacca nera: inviare il comando BLINE

Per ulteriori informazioni sui comandi disponibili, vedere *"FBPL Command Reference"* (Manuale di riferimento per i comandi FBPL) nella pagina **Manuali** del modello in uso sul sito support.brother.com.

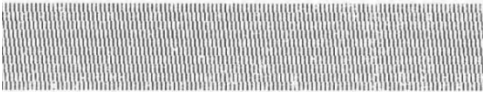
■ Autotest

Stampare la configurazione della stampante dopo aver eseguito la calibrazione del sensore di spazio/tacca nera. La stampa dell'autotest riporta la configurazione della stampante e la memoria disponibile e può indicare se sono presenti danni ai punti sul componente riscaldante.

Stampa dell'autotest	
<pre>----- SYSTEM INFORMATION ----- MODEL: XXXXXX FIRMWARE: X.XX CHECKSUM: XXXXXXXX S/N: XXXXXXXXXXXX TCF: NO DATE: 1970/01/01 TIME: 00:04:18 NON-RESET: 110 m (TPH) RESET: 110 m (TPH) NON-RESET: 0 (CUT) RESET: 0 (CUT) -----</pre>	<p>Nome del modello</p> <p>Versione firmware</p> <p>Checksum firmware</p> <p>Numero di serie stampante</p> <p>File di configurazione</p> <p>Data del sistema</p> <p>Ora sistema</p> <p>Metri stampati</p> <p>Contatore tagli</p>
<pre>----- PRINTING SETTING ----- SPEED: 5 IPS DENSITY: 8.0 WIDTH: 4.00 INCH HEIGHT: 4.00 INCH GAP: 0.00 INCH INTENSION: 5 CODEPAGE: 850 COUNTRY: 001 -----</pre>	<p>Velocità stampa (pollici/sec)</p> <p>Densità di stampa</p> <p>Dimensioni etichetta (pollici)</p> <p>Distanza spazio (pollici)</p> <p>Sensibilità del sensore di spazio/tacca nera</p> <p>Codice pagina</p> <p>Codice paese</p>

Stampa dell'autotest	
<pre> ----- Z SETTING ----- DARKNESS: 16.0 SPEED: 4 IPS WIDTH: 4.00 INCH TILDE: 7EH (~) CARET: 5EH (^) DELIMITER: 2CH (,) POWER UP: NO MOTION HEAD CLOSE: NO MOTION ----- </pre>	<p> Oscurità stampa Velocità stampa (pollici/sec) Dimensione etichetta Prefisso di controllo Formato prefisso Prefisso delimitatore Movimento accensione stampante Movimento chiusura testina di stampa </p>
<pre> ----- RS232 SETTING ----- BAUD: 9600 PARITY: NONE DATA BIT: 8 STOP BIT: 1 ----- </pre>	<p>Configurazione della porta seriale RS232</p>
<pre> ----- RFID SETTING ----- RFID FREQ: European Union 3 ----- </pre>	<p>Regione della banda di frequenza RFID</p>
<pre> ----- ETHERNET SETTING ----- NAME: XXXXX MAC ADDR: XXXXX DHCP: ON IP ADDR: 0.0.0.0 SUBNET: 0.0.0.0 GATEWAY: 0.0.0.0 PORT: 9100 ----- </pre>	<p> Nome stampante Indirizzo Mac DHCP Indirizzo IP Maschera di sottorete Gateway Raw port </p>
<pre> ----- WIFI SETTING ----- APP VERSION: 3.5.1.0R3 MAC ADDRESS: 00:80:A3:D9:1D:CE Region: United States SSID: DHCP ENABLED: YES IP ADDRESS: SUBNET MASK: 0.0.0.0 GATEWAY: PRINTER NAME: PS-D91DCD RAW PORT: 9100 ----- </pre>	<p>Configurazione Wi-Fi</p>

Stampa dell'autotest

<pre> ----- DRAM FILE (0 FILES) ----- PHYSICAL XXXX KBYTES AVAILABLE XXXX KBYTES ----- FLASH FILE (0 FILES) ----- MENU.MMF XX BYTES PHYSICAL XXXX KBYTES AVAILABLE XXXX KBYTES ----- </pre>	<p>Numero di file scaricati Spazio di memoria totale e disponibile</p>
	<p>Pattern di controllo della testina di stampa</p>

■ Modo Dump

Nota

- Per la modalità dump è necessaria una carta larga 101,5 mm.
- Per riprendere la normale stampa, spegnere la stampante e riprovare.

La stampante entra in Modo Dump dopo la stampa della configurazione stampante. La modalità dump consente all'utente di verificare i programmi della stampante e di risolvere eventuali problemi. I caratteri nella colonna a sinistra vengono ricevuti dal sistema della stampante e quelli nella colonna di destra sono la rispettiva rappresentazione esadecimale.

<p>Dati ASCII →</p>	<pre> SPEED 2.0 53 60 45 45 44 20 32 2E 30 0D DENSITY 8 0A 44 45 4E 53 49 54 59 20 38 SET PEEL 0D 0A 53 45 54 20 50 45 45 4C OFF DIRE 20 4F 46 46 0D 0A 44 49 52 45 CTION 0 G 43 54 49 4F 4E 20 30 0D 0A 47 AP 3.00 mm 41 50 20 33 2E 30 30 20 6D 6D .0.00 mm 2C 30 2E 30 30 20 6D 6D 0D 0A REFERENCE 52 45 46 45 52 45 4E 43 45 20 0.0 SET C 30 2C 30 0D 0A 53 45 54 20 43 UTTER OFF 55 54 54 45 52 20 4F 46 46 0D SIZE 100. 0A 53 49 5A 45 20 31 30 30 2E 02 mm.65.0 30 32 20 6D 6D 2C 36 35 2E 30 4 mm CLS 34 20 6D 6D 0D 0A 43 4C 53 0D BARCODE 1 0A 42 41 52 43 4F 44 45 20 31 44,149,"39 34 34 2C 31 34 39 2C 22 33 39 ",120,1,0, 22 2C 31 32 30 2C 31 2C 30 2C 2,"6,"57114 32 2C 36 2C 22 35 37 31 31 34 3BT" PRIN 33 38 54 22 0D 0A 50 52 49 4E T 1.1 SPE 54 20 31 2C 31 0D 0A 53 50 45 ED 2.0 DE 45 44 20 32 2E 30 0D 0A 44 45 NSITY 8 S 4E 53 49 54 59 20 38 0D 0A 53 ET PEEL OF 45 54 20 50 45 45 4C 20 4F 46 F DIRECTI 46 0D 0A 44 49 52 45 43 54 49 ON 0 GAP 4F 4E 20 30 0D 0A 47 41 50 20 3.00 mm,0, 33 2E 30 30 20 6D 6D 2C 30 2E 00 mm REF 30 30 20 6D 6D 0D 0A 52 45 46 ERENCE 0.0 45 52 45 4E 43 45 20 30 2C 30 SET CUTT 0D 0A 53 45 54 20 43 55 54 54 ER OFF SI 45 52 20 4F 46 46 0D 0A 53 49 ZE 100.02 5A 45 20 31 30 30 2E 30 32 20 mm,65,04 m 8D 6D 2C 36 35 2E 30 34 20 6D m CLS BA 6D 0D 0A 43 4C 53 0D 0A 42 41 RCODE 144. 52 43 4F 44 45 20 31 34 34 2C 149,"39",1 31 34 39 2C 22 33 39 22 2C 31 20,1,0,2,0 32 30 2C 31 2C 30 2C 32 2C 36 ,"571143BT 2C 22 35 37 31 31 34 33 38 54 . PRINT 1 22 0D 0A 50 52 49 4E 54 20 31 .1 2C 31 0D 0A </pre>	<p>← Rappresentazione esadecimale dei dati ASCII</p>
---------------------	---	--

6.1.3 Inizializzazione stampante

L'inizializzazione della stampante cancella la memoria DRAM della stampante e ripristina le impostazioni di fabbrica.

1. Spegnerne la stampante.
 2. Selezionare la funzione desiderata.
- Per TJ-4005DN/TJ-4010TN/TJ-4020TN/TJ-4120TN:
 - a. Premere e tenere premuto il pulsante di **Pausa e Avanzamento**, quindi accendere la stampante.
 - b. Rilasciare il pulsante quando il LED di alimentazione si accende.
 - Per TJ-4021TN/TJ-4021TNR/TJ-4121TN/TJ-4121TNR:
 - a. Tenere premuto il pulsante destro di **selezione**, quindi accendere l'interruttore di alimentazione.
 - b. Rilasciare il pulsante quando la funzione **Impostaz. Fabbrica** viene visualizzata sul touchscreen.

 **Nota**

Il colore del LED cambia come indicato di seguito:

Giallo (acceso) → rosso (5 volte) → giallo (5 volte) → **verde (5 volte)** → verde/giallo (5 volte) → rosso/giallo (5 volte) → verde (acceso)

Dopo l'inizializzazione, verranno ripristinate le seguenti impostazioni di fabbrica:

Parametro	Impostazione predefinita
Velocità	127 mm/sec (5 ips) (203 DPI) 76 mm/sec (3 ips) (300 DPI)
Densità	8
Larghezza etichette	101,5 mm
Altezza etichette	101,5 mm
Tipo sensore	Sensore di spazio: TJ-4005DN, TJ-4010TN, TJ-4020TN, TJ-4021TN, TJ-4120TN, TJ-4121TN Sensore di tacca nera: TJ-4021TNR, TJ-4121TNR
Impostazione spazio	3 mm
Direzione di stampa	0
Punto di riferimento	0,0 (angolo in alto a sinistra)
Spostamento	0
Modalità di strappo	On
Modalità Spellicolatore	Off
Modalità Taglierina	Off
Modalità riavvolgitore	Off
Codice pagina	850
Codice paese	001
Cancella memoria flash	No

6.1.4 Calibrazione del sensore supporto di stampa (per sensore di tacca nera)

1. Spegnerne la stampante.
 2. Selezionare la funzione desiderata.
- Per TJ-4005DN/TJ-4010TN/TJ-4020TN/TJ-4120TN:
La stampante calibra simultaneamente il sensore di spazio e il sensore di tacca nera.
 - a. Premere e tenere premuto il pulsante **Pausa**, quindi accendere la stampante.
 - b. Rilasciare il pulsante quando il LED di alimentazione si accende e la stampante inizia a far avanzare le etichette.
 - Per TJ-4021TN/TJ-4021TNR/TJ-4121TN/TJ-4121TNR:
 - a. Tenere premuto il pulsante destro di **selezione**, quindi accendere l'interruttore di alimentazione.
 - b. Rilasciare il pulsante quando la funzione **Calibraz. Tacca Nera** viene visualizzata sul touchscreen.

Nota

Il colore del LED cambia come indicato di seguito:

Giallo (acceso) → rosso (5 volte) → giallo (5 volte) → verde (5 volte) → **verde/giallo (5 volte)** → rosso/giallo (5 volte) → verde (acceso)

6.1.5 Calibrazione del sensore supporto di stampa (per sensore di spazio)

1. Spegnerne la stampante.
 2. Selezionare la funzione desiderata.
- Per TJ-4005DN/TJ-4010TN/TJ-4020TN/TJ-4120TN:
La stampante calibra simultaneamente il sensore di spazio e il sensore di tacca nera.
 - a. Premere e tenere premuto il pulsante **Pausa**, quindi accendere la stampante.
 - b. Rilasciare il pulsante quando il LED di alimentazione si accende e la stampante inizia a far avanzare le etichette.
 - Per TJ-4021TN/TJ-4021TNR/TJ-4121TN/TJ-4121TNR:
 - a. Tenere premuto il pulsante destro di **selezione**, quindi accendere l'interruttore di alimentazione.
 - b. Rilasciare il pulsante quando la funzione **Calibrazione GAP** viene visualizzata sul touchscreen.

 **Nota**

Il colore del LED cambia come indicato di seguito:

Giallo (acceso) → rosso (5 volte) → giallo (5 volte) → verde (5 volte) → verde/giallo (5 volte) → **rosso/giallo (5 volte)** → verde (acceso)

6.1.6 Saltare il programma AUTO.BAS

È possibile caricare il programma AUTO.BAS nella memoria flash della stampante in modo che funzioni automaticamente all'avvio, ma se non si desidera che funzioni automaticamente, seguire questi passaggi:

1. Spegnerne la stampante.
2. Selezionare la funzione desiderata.
 - Per TJ-4005DN/TJ-4010TN/TJ-4020TN/TJ-4120TN:
Premere e tenere premuto i pulsanti di **Pausa** e **Avanzamento**, quindi accendere la stampante.
 - Per TJ-4021TN/TJ-4021TNR/TJ-4121TN/TJ-4121TNR:
 - a. Tenere premuto il pulsante destro di **selezione**, quindi accendere l'interruttore di alimentazione.
 - b. Rilasciare il pulsante quando la funzione **PRONTO** (saltare AUTO.BAS) viene visualizzata sul touchscreen.

 **Nota**

Il colore dei LED cambierà nel seguente ordine:


Giallo (acceso) → rosso (5 volte) → giallo (5 volte) → verde (5 volte) → verde/giallo (5 volte) → rosso/giallo (5 volte) → **verde (acceso)**

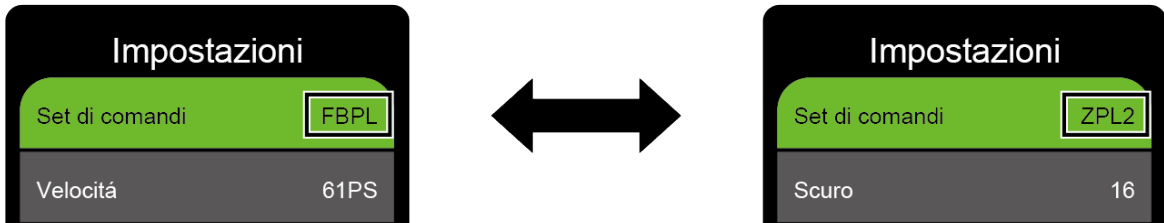
3. La stampante si avvierà senza far girare il programma AUTO.BAS.

7. Modificare le impostazioni stampante mediante il touchscreen

(Disponibile solo per TJ-4021TN/4021TNR/4121TN/4121TNR.)

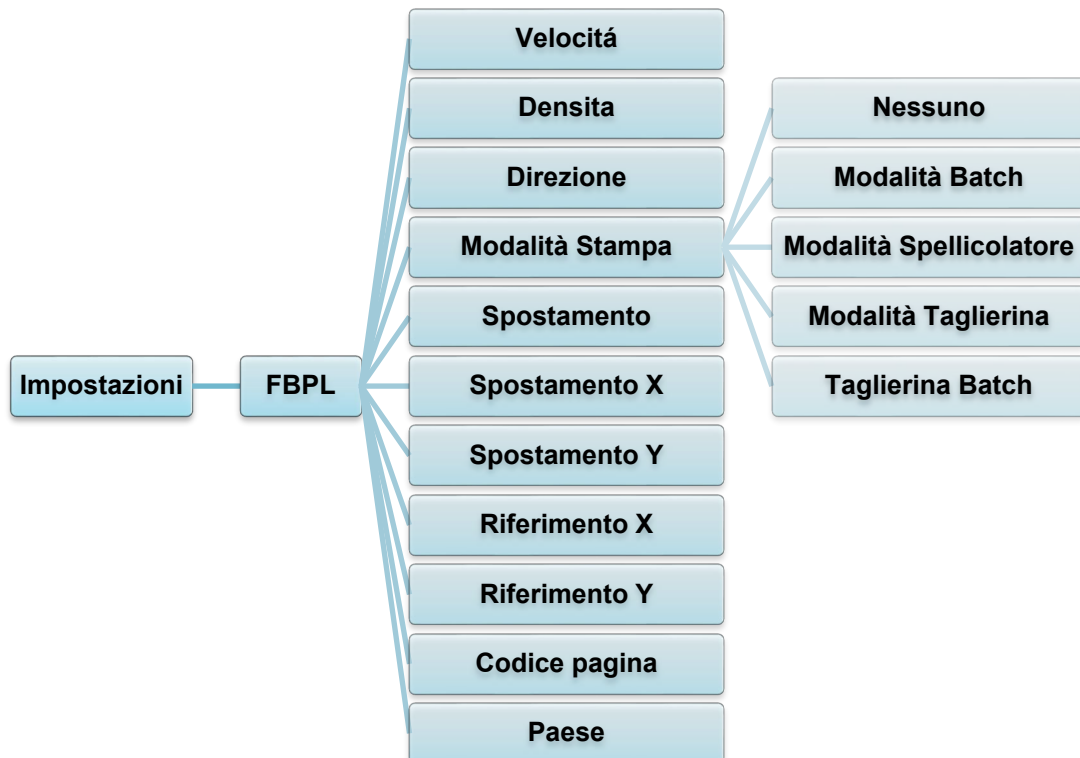
7.1 Menu delle impostazioni

1. Nel Menu principale, toccare **Impostazioni**.
2. Toccare **Set di comandi**, quindi selezionare il linguaggio di programmazione desiderato.
3. Toccare l'icona .



7.1.1 Impostazioni FBPL

Impostazioni FBPL disponibili:



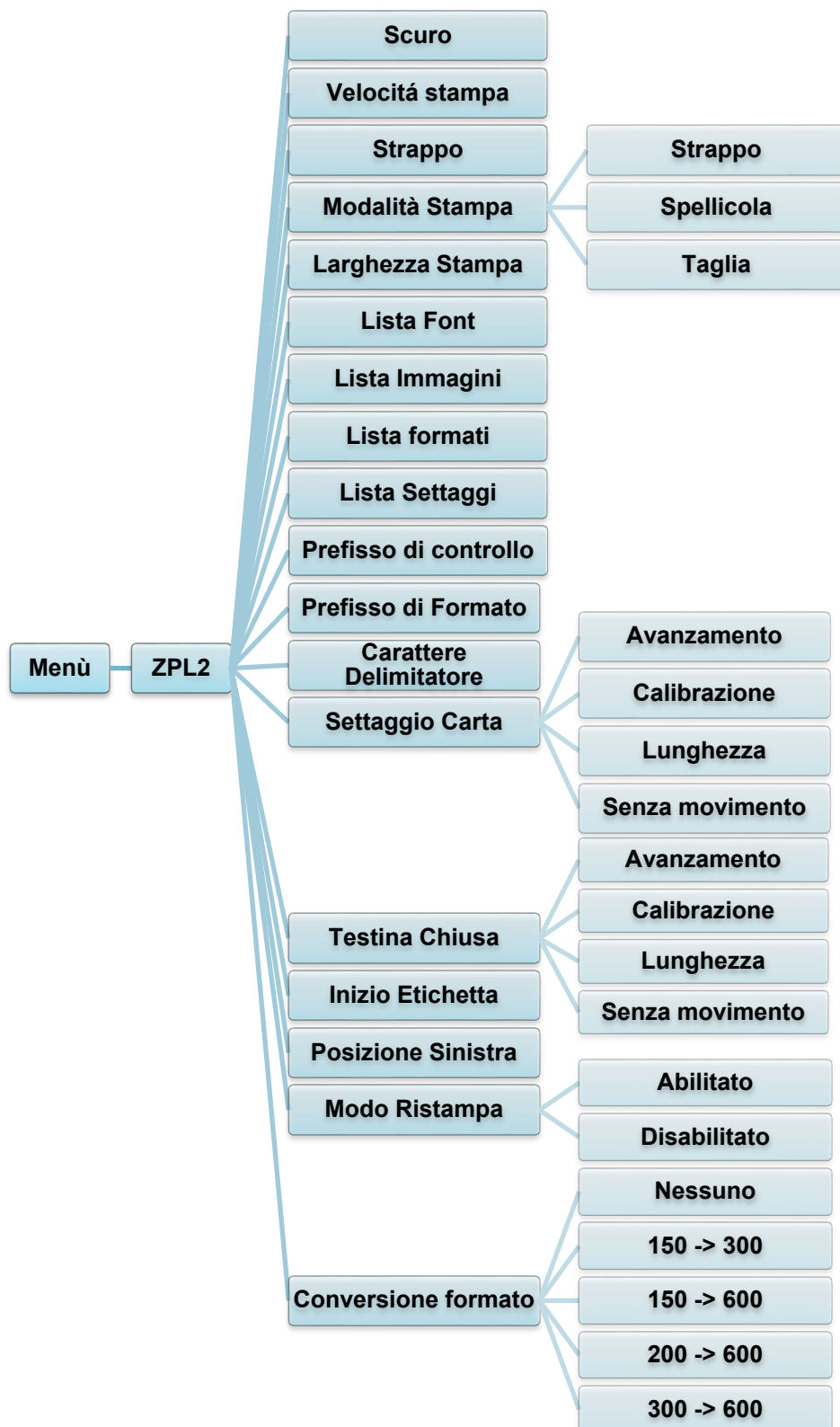
Impostazione	Descrizione												
Velocità	Configurare la velocità di stampa. Gli intervalli delle impostazioni sono: <ul style="list-style-type: none"> • 1-10 per 203 dpi (valore predefinito: 5) • 1-7 per 300 dpi (valore predefinito: 3) 												
Densità	Regolare l'oscurità/la brillantezza della stampa. Le impostazioni vanno da 0 a 15. Potrebbe essere necessario regolare la densità di stampa in base al supporto.												
Direzione	<p>Specificare la direzione di stampa.</p> <table border="1" style="margin-left: auto; margin-right: auto;"> <thead> <tr> <th style="width: 50%;">DIREZIONE 0</th> <th style="width: 50%;">DIREZIONE 1</th> </tr> </thead> <tbody> <tr> <td style="text-align: center; vertical-align: middle;">Direzione</td> <td style="text-align: center; vertical-align: middle;">Direzione</td> </tr> </tbody> </table> <p style="text-align: center;">↓ AVANZAMENTO</p>	DIREZIONE 0	DIREZIONE 1	Direzione	Direzione								
DIREZIONE 0	DIREZIONE 1												
Direzione	Direzione												
Modalità Stampa	<p>Impostare la Modalità Stampa.</p> <table border="1" style="margin-left: auto; margin-right: auto;"> <thead> <tr> <th style="width: 20%;">Modalità Stampa</th> <th>Descrizione</th> </tr> </thead> <tbody> <tr> <td>Nessuno</td> <td>La parte superiore dell'etichetta successiva è allineata alla linea di bruciatura della testina di stampa (modalità Strappo).</td> </tr> <tr> <td>Modalità Batch</td> <td>Quando l'immagine viene stampata, lo spazio/la tacca nera vengono fatti passare attraverso la piastra di strappo per la rimozione.</td> </tr> <tr> <td>Modalità Spellicolatore</td> <td>Abilita la Modalità Spellicolatore.</td> </tr> <tr> <td>Modalità Taglierina</td> <td>Abilita la Modalità Taglierina per le etichette.</td> </tr> <tr> <td>Taglierina Batch</td> <td>Taglia l'etichetta una volta alla fine del lavoro di stampa.</td> </tr> </tbody> </table>	Modalità Stampa	Descrizione	Nessuno	La parte superiore dell'etichetta successiva è allineata alla linea di bruciatura della testina di stampa (modalità Strappo).	Modalità Batch	Quando l'immagine viene stampata, lo spazio/la tacca nera vengono fatti passare attraverso la piastra di strappo per la rimozione.	Modalità Spellicolatore	Abilita la Modalità Spellicolatore.	Modalità Taglierina	Abilita la Modalità Taglierina per le etichette.	Taglierina Batch	Taglia l'etichetta una volta alla fine del lavoro di stampa.
Modalità Stampa	Descrizione												
Nessuno	La parte superiore dell'etichetta successiva è allineata alla linea di bruciatura della testina di stampa (modalità Strappo).												
Modalità Batch	Quando l'immagine viene stampata, lo spazio/la tacca nera vengono fatti passare attraverso la piastra di strappo per la rimozione.												
Modalità Spellicolatore	Abilita la Modalità Spellicolatore.												
Modalità Taglierina	Abilita la Modalità Taglierina per le etichette.												
Taglierina Batch	Taglia l'etichetta una volta alla fine del lavoro di stampa.												
Spostamento	Ottimizza la posizione di arresto del supporto di stampa. Le impostazioni vanno da -999 punti a 999 punti.												
Spostamento X	Consente di regolare la posizione di stampa. Le impostazioni vanno da -999 punti a 999 punti.												
Spostamento Y													
Riferimento X	Impostare l'origine del sistema di coordinate della stampante in orizzontale e in verticale. Le impostazioni vanno da 0 punti a 999 punti.												
Riferimento Y													
Codice pagina	Impostare la pagina del codice del set di caratteri internazionali.												
Paese	Impostare il codice del paese. Le impostazioni vanno da 1 a 358.												

 **Nota**


Se si stampa dal software/driver scaricato, i comandi del software/driver sovrascrivono le impostazioni definite dal touchscreen.

7.1.2 Impostazioni ZPL2

Impostazioni ZPL2 disponibili:



Impostazione	Descrizione										
Scuro	Configurazione dell'oscurità di stampa. Le impostazioni vanno da 0 a 30. Potrebbe essere necessario regolare la densità di stampa in base al supporto selezionato.										
Velocità stampa	Configurare la velocità di stampa. Gli intervalli delle impostazioni sono: <ul style="list-style-type: none"> • 2-10 per 203 dpi (valore predefinito: 4) • 2-7 per 300 dpi (valore predefinito: 3) 										
Strappo	Ottimizza la posizione di arresto del supporto di stampa. Le impostazioni vanno da -120 punti a 120 punti.										
Modalità Stampa	Impostare la Modalità Stampa.										
	<table border="1"> <thead> <tr> <th>Modalità Stampa</th> <th>Descrizione</th> </tr> </thead> <tbody> <tr> <td>Strappo</td> <td>La parte superiore dell'etichetta successiva è allineata alla linea di bruciatura della testina di stampa.</td> </tr> <tr> <td>Spellicola</td> <td>Attiva la Modalità Spellicolatore.</td> </tr> <tr> <td>Taglia</td> <td>Attiva la Modalità Taglierina per le etichette.</td> </tr> </tbody> </table>	Modalità Stampa	Descrizione	Strappo	La parte superiore dell'etichetta successiva è allineata alla linea di bruciatura della testina di stampa.	Spellicola	Attiva la Modalità Spellicolatore.	Taglia	Attiva la Modalità Taglierina per le etichette.		
	Modalità Stampa	Descrizione									
	Strappo	La parte superiore dell'etichetta successiva è allineata alla linea di bruciatura della testina di stampa.									
Spellicola	Attiva la Modalità Spellicolatore.										
Taglia	Attiva la Modalità Taglierina per le etichette.										
Larghezza Stampa	Impostare la larghezza di stampa. Le impostazioni vanno da 2 punti a 999 punti.										
Lista Font	Stampare l'elenco dei font della stampante corrente sull'etichetta. I font possono essere memorizzati nella DRAM, nell'unità flash o nella scheda di memoria opzionale della stampante.										
Lista Immagini	Stampare l'elenco delle immagini della stampante corrente sull'etichetta. Le immagini possono essere memorizzate nella DRAM, nell'unità flash o nella scheda di memoria opzionale della stampante.										
Lista formati	Stampare l'elenco dei formati della stampante corrente sull'etichetta. I formati possono essere memorizzati nella DRAM, nell'unità flash o nella scheda di memoria opzionale della stampante.										
Lista Settaggi	Stampare la configurazione attuale della stampante.										
Prefisso di controllo	Impostare il carattere del prefisso di controllo.										
Prefisso di Formato	Impostare il carattere del prefisso del formato.										
Carattere Delimitatore	Impostare il carattere del delimitatore.										
Settaggio Carta	Impostare l'azione del supporto di stampa desiderato quando si accende la stampante.										
	<table border="1"> <thead> <tr> <th>Azione</th> <th>Descrizione</th> </tr> </thead> <tbody> <tr> <td>Avanzamento</td> <td>La stampante espelle un'etichetta.</td> </tr> <tr> <td>Calibrazione</td> <td>La stampante calibra i livelli del sensore, determina la lunghezza dell'etichetta e fa avanzare un'etichetta.</td> </tr> <tr> <td>Lunghezza</td> <td>La stampante determina la lunghezza dell'etichetta e fa avanzare l'etichetta.</td> </tr> <tr> <td>Senza movimento</td> <td>Nessuna azione.</td> </tr> </tbody> </table>	Azione	Descrizione	Avanzamento	La stampante espelle un'etichetta.	Calibrazione	La stampante calibra i livelli del sensore, determina la lunghezza dell'etichetta e fa avanzare un'etichetta.	Lunghezza	La stampante determina la lunghezza dell'etichetta e fa avanzare l'etichetta.	Senza movimento	Nessuna azione.
	Azione	Descrizione									
	Avanzamento	La stampante espelle un'etichetta.									
	Calibrazione	La stampante calibra i livelli del sensore, determina la lunghezza dell'etichetta e fa avanzare un'etichetta.									
Lunghezza	La stampante determina la lunghezza dell'etichetta e fa avanzare l'etichetta.										
Senza movimento	Nessuna azione.										

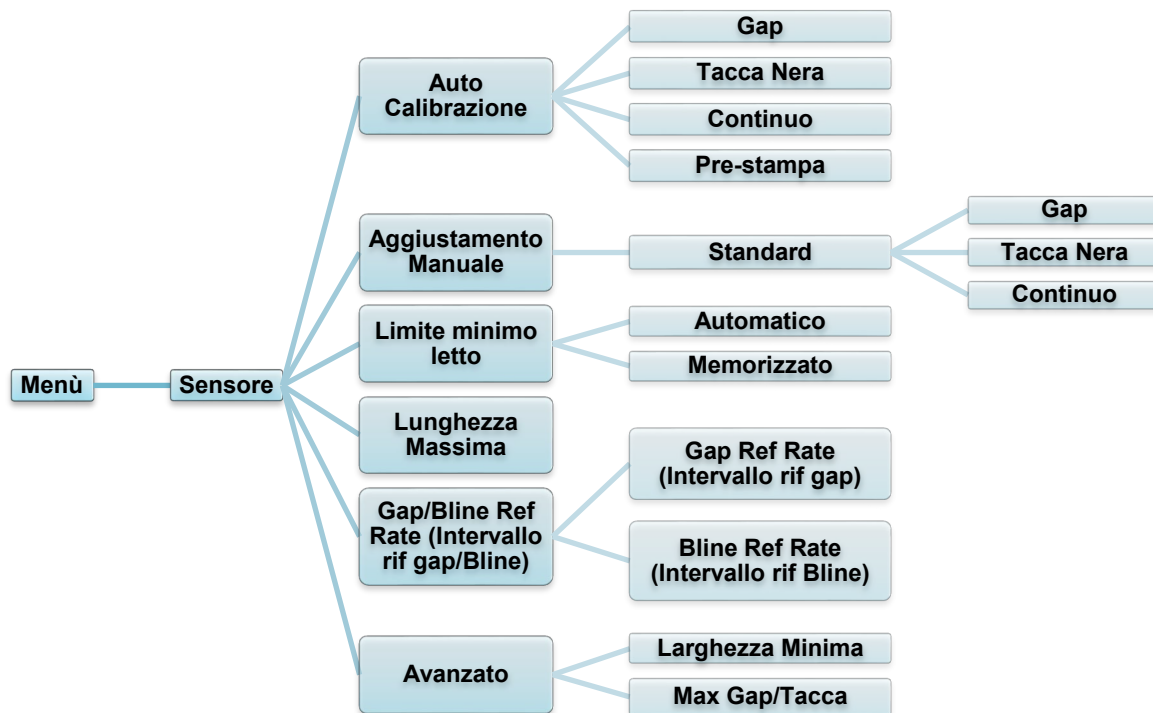
Impostazione	Descrizione										
Testina Chiusa	Impostare l'azione del supporto di stampa quando si chiude la testina di stampa.										
	<table border="1"> <thead> <tr> <th>Azione</th> <th>Descrizione</th> </tr> </thead> <tbody> <tr> <td>Avanzamento</td> <td>La stampante espelle un'etichetta.</td> </tr> <tr> <td>Calibrazione</td> <td>La stampante calibra i livelli del sensore, determina la lunghezza dell'etichetta e fa avanzare un'etichetta.</td> </tr> <tr> <td>Lunghezza</td> <td>La stampante determina la lunghezza dell'etichetta e fa avanzare l'etichetta.</td> </tr> <tr> <td>Senza movimento</td> <td>Nessuna azione.</td> </tr> </tbody> </table>	Azione	Descrizione	Avanzamento	La stampante espelle un'etichetta.	Calibrazione	La stampante calibra i livelli del sensore, determina la lunghezza dell'etichetta e fa avanzare un'etichetta.	Lunghezza	La stampante determina la lunghezza dell'etichetta e fa avanzare l'etichetta.	Senza movimento	Nessuna azione.
	Azione	Descrizione									
	Avanzamento	La stampante espelle un'etichetta.									
	Calibrazione	La stampante calibra i livelli del sensore, determina la lunghezza dell'etichetta e fa avanzare un'etichetta.									
Lunghezza	La stampante determina la lunghezza dell'etichetta e fa avanzare l'etichetta.										
Senza movimento	Nessuna azione.										
Inizio Etichetta	Regolare la posizione di stampa in verticale sull'etichetta. Le impostazioni vanno da -120 punti a +120 punti.										
Posizione Sinistra	Regolare la posizione di stampa in orizzontale sull'etichetta. Le impostazioni vanno da -9999 punti a +9999 punti.										
Modo Ristampa	Ristampare l'ultima etichetta toccando il pulsante freccia giù () sul touchscreen.										
Conversione formato	Seleziona il fattore di scala bitmap. Il primo numero è il valore DPI originale; il secondo numero è l'impostazione DPI desiderata.										

 **Nota**

Se si stampa dal software/driver scaricato, i comandi del software/driver sovrascrivono le impostazioni definite dal touchscreen.

7.2 Impostazioni del sensore

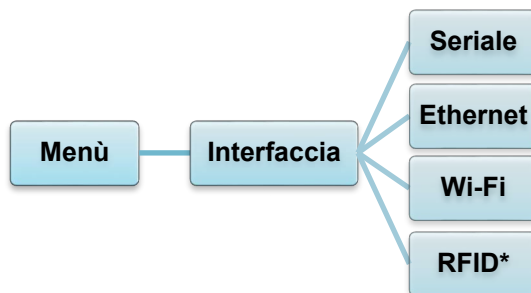
Si consiglia di calibrare i sensori ogni volta che si cambia il supporto.



Impostazione	Descrizione
Auto Calibrazione	Impostare il tipo di sensore supporto di stampa e calibrare automaticamente il sensore selezionato. La stampante fa avanzare fino a tre etichette vuote per calibrare automaticamente la sensibilità del sensore.
Aggiustamento Manuale	Se l'opzione "Automatic" (Automatico) non è applicabile al supporto di stampa, utilizzare la funzione "Manual" (Manuale) per impostare la lunghezza della carta e il formato di spazio/BLINE, quindi scansionare il supporto/la tacca per calibrare la sensibilità del sensore.
Limite minimo letto	Impostare la sensibilità del sensore su Memorizzato o Automatico.
Lunghezza Massima	Impostare la lunghezza massima per la calibrazione dell'etichetta.
Gap/Bline Ref Rate (Intervallo rif gap/ Bline)	Regola la sensibilità per il rilevamento del gap (spaziatura) sulle etichette fustellate o per il rilevamento della tacca nera.
Avanzato	Impostare la lunghezza minima della carta e la lunghezza massima di spazio/BLINE per calibrare automaticamente la sensibilità del sensore.

7.3 Impostazioni interfaccia

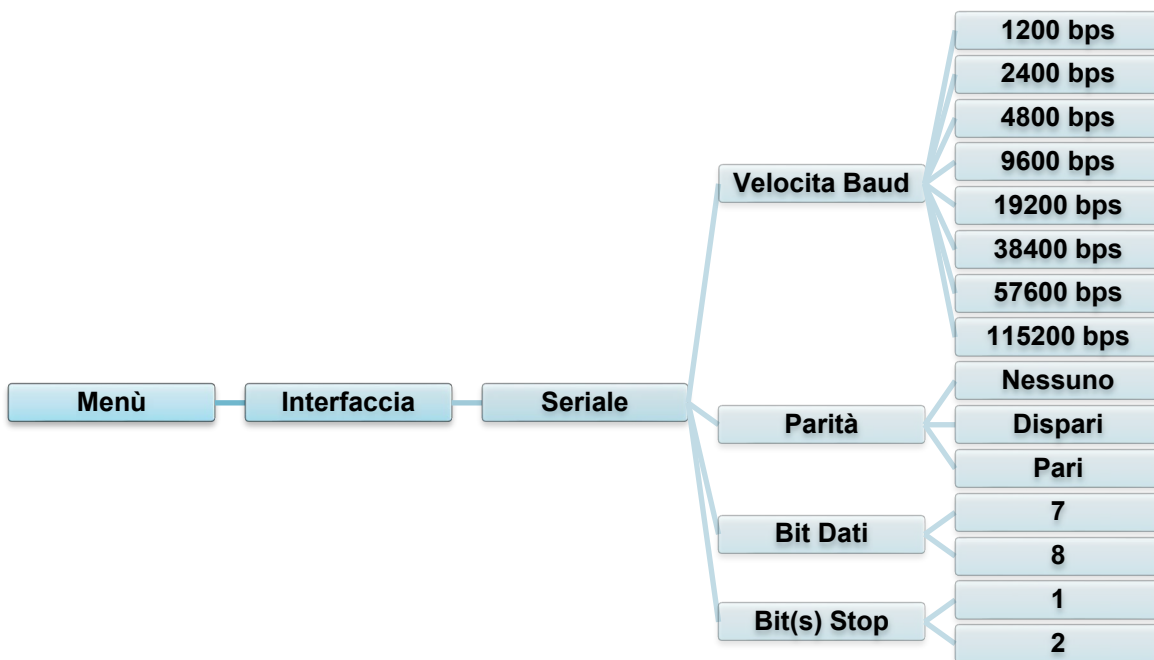
Impostare le impostazioni dell'interfaccia della stampante.



*Disponibile solo per TJ-4021TNR e TJ-4121TNR.

7.3.1 Impostazioni della comunicazione seriale

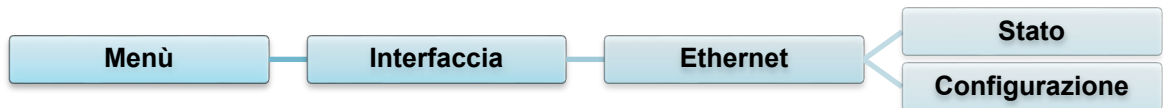
Impostare le impostazioni della stampante RS-232.



Impostazione	Descrizione
Velocità Baud	Impostare la Velocità Baud RS-232.
Parità	Impostare la Parità RS-232.
Bit Dati	Impostare Bit Dati RS-232.
Bit(s) Stop	Impostare i Bit(s) Stop RS-232.

7.3.2 Impostazioni Ethernet

Configurare la connessione Ethernet (cablata) della stampante e verificarne lo stato. Quando la connessione Ethernet è attiva, l'icona Ethernet e l'indirizzo IP vengono visualizzati sul touchscreen come mostrato di seguito.



Voce	Descrizione
Stato	Controllare lo stato dell'impostazione dell'indirizzo IP Ethernet e dell'indirizzo Mac.
Configurazione	DHCP: Abilitare (On) o disabilitare (Off) il protocollo di rete Dynamic host configuration protocol (DHCP). IP statico: Impostare indirizzo IP, maschera di sottorete e gateway della stampante.

Nota

Per informazioni sull'installazione di un driver stampante, vedere la sezione [5.1.3 Collegamento di rete cablato \(Windows\)](#).

7.3.3 Impostazioni Wi-Fi

 **Nota**

Per utilizzare il Wi-Fi, è necessaria un'interfaccia Wi-Fi opzionale (PA-WI-002).

Configurare la connessione Wi-Fi della stampante e verificarne lo stato.

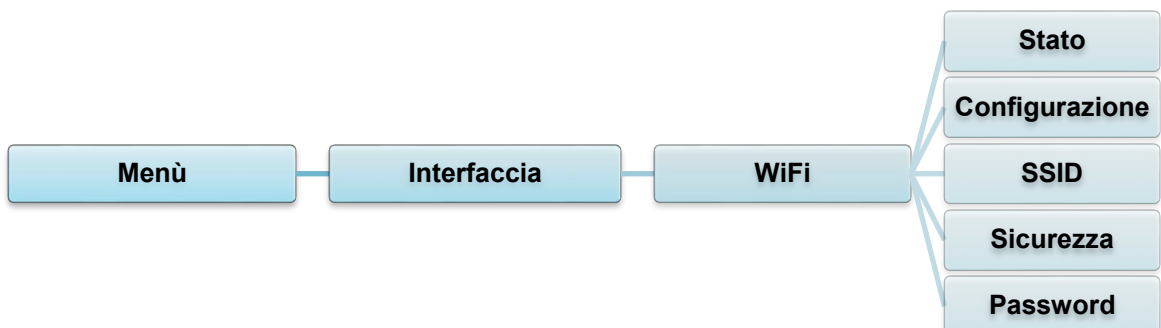
Per utilizzare questa funzione, impostare la configurazione Enterprise utilizzando Brother Printer Management Tool (BPM). Per ulteriori informazioni sull'impostazione del Wi-Fi con BPM, vedere *"Brother Printer Management Tool Quick Start Guide" (Guida di installazione rapida di Brother Printer Management Tool)* disponibile alla pagina **Manuali** del modello in uso sul sito support.brother.com.

Quando l'interfaccia Wi-Fi è collegata, l'icona Wi-Fi e l'indirizzo IP vengono visualizzati sul touchscreen come mostrato di seguito.



 **Nota**

Controllare che le impostazioni di router/punto di accesso wireless e di rete della stampante siano corrette. Per ulteriori informazioni, vedere la documentazione fornita con il router/punto di accesso wireless oppure contattare il produttore del router, l'amministratore del sistema o il provider di servizi Internet.



Voce	Descrizione
Stato	Controllare lo stato dell'impostazione dell'indirizzo IP Wi-Fi e dell'indirizzo Mac.
Configurazione	DHCP: Abilitare (On) o disabilitare (Off) il protocollo di rete Dynamic host configuration protocol (DHCP). IP statico: Impostare indirizzo IP, maschera di sottorete e gateway della stampante.
SSID	Impostare l'SSID (nome di rete).
Sicurezza	Selezionare la crittografia Wi-Fi.
Password	Impostare la password (chiave di rete).

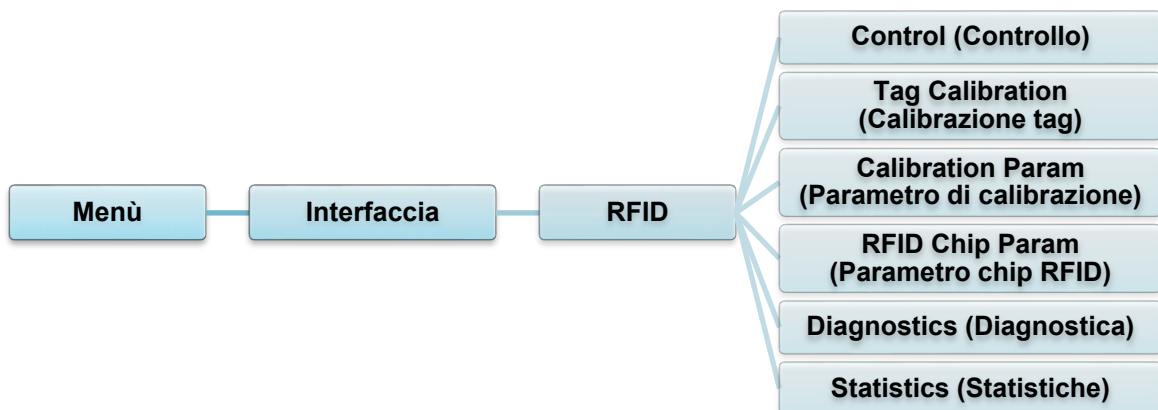
 **Nota**

Per informazioni sull'installazione di un driver stampante, vedere la sezione [5.1.2 Collegamento di rete Wi-Fi \(Windows\)](#).

7.3.4 Impostazioni RFID (Radio Frequency Identification)



(Disponibile solo per TJ-4021TNR e TJ-4121TNR)



Definire le impostazioni RFID della stampante.


















Voce	Descrizione							
Control (Controllo)	RFID Active (RFID Attivo)	Selezionare "Enable" (Abilita) per abilitare il modulo encoder RFID.						
	Error Handling (Gestione errori)	<table border="1"> <tr> <td data-bbox="651 331 842 448">Overstrike (Sovrascrivi) (predefinito)</td> <td data-bbox="842 331 1453 674">Ogni etichetta elaborata in modo errato viene stampata con il modello Overstrike (Sovrascrivi) e il modulo riprova su una nuova etichetta fino ad che non si esaurisce il conteggio Label Retry (Ripetizione etichetta). L'impostazione <i>Max Retry Error</i> (N. max errori di ripetizione) determina se viene visualizzato un messaggio di errore o se l'etichetta viene ristampata.</td> </tr> <tr> <td data-bbox="651 674 842 790">None (Nessuno)</td> <td data-bbox="842 674 1453 790">Quando non è possibile programmare un tag, non viene eseguita alcuna azione specifica.</td> </tr> <tr> <td data-bbox="651 790 842 1131">Stop (Interrompi)</td> <td data-bbox="842 790 1453 1131">La stampante si arresta e visualizza il messaggio di errore "RFID Error: Check Media" (Errore RFID: controllare i supporti di stampa). L'etichetta viene scartata e la ristampa dell'etichetta deve essere avviata dall'host. Quando l'errore viene cancellato, l'etichetta con il tag errato si sposta in avanti fino a quando l'etichetta successiva è nella posizione corretta per essere stampata.</td> </tr> </table>	Overstrike (Sovrascrivi) (predefinito)	Ogni etichetta elaborata in modo errato viene stampata con il modello Overstrike (Sovrascrivi) e il modulo riprova su una nuova etichetta fino ad che non si esaurisce il conteggio Label Retry (Ripetizione etichetta). L'impostazione <i>Max Retry Error</i> (N. max errori di ripetizione) determina se viene visualizzato un messaggio di errore o se l'etichetta viene ristampata.	None (Nessuno)	Quando non è possibile programmare un tag, non viene eseguita alcuna azione specifica.	Stop (Interrompi)	La stampante si arresta e visualizza il messaggio di errore "RFID Error: Check Media" (Errore RFID: controllare i supporti di stampa). L'etichetta viene scartata e la ristampa dell'etichetta deve essere avviata dall'host. Quando l'errore viene cancellato, l'etichetta con il tag errato si sposta in avanti fino a quando l'etichetta successiva è nella posizione corretta per essere stampata.
		Overstrike (Sovrascrivi) (predefinito)	Ogni etichetta elaborata in modo errato viene stampata con il modello Overstrike (Sovrascrivi) e il modulo riprova su una nuova etichetta fino ad che non si esaurisce il conteggio Label Retry (Ripetizione etichetta). L'impostazione <i>Max Retry Error</i> (N. max errori di ripetizione) determina se viene visualizzato un messaggio di errore o se l'etichetta viene ristampata.					
		None (Nessuno)	Quando non è possibile programmare un tag, non viene eseguita alcuna azione specifica.					
	Stop (Interrompi)	La stampante si arresta e visualizza il messaggio di errore "RFID Error: Check Media" (Errore RFID: controllare i supporti di stampa). L'etichetta viene scartata e la ristampa dell'etichetta deve essere avviata dall'host. Quando l'errore viene cancellato, l'etichetta con il tag errato si sposta in avanti fino a quando l'etichetta successiva è nella posizione corretta per essere stampata.						
	Label Retry (Ripetizione etichetta)	<p>Specifica il numero di tentativi di ripetizione dell'etichetta che l'encoder RFID effettua prima di segnalare un guasto. Questo può indicare un problema con l'encoder RFID, la configurazione della stampante o il lotto di etichette.</p> <table border="1"> <tr> <td data-bbox="651 1312 842 1348">Minimo</td> <td data-bbox="842 1312 1174 1348">1</td> </tr> <tr> <td data-bbox="651 1348 842 1384">Massimo</td> <td data-bbox="842 1348 1174 1384">10 (predefinito)</td> </tr> </table>	Minimo	1	Massimo	10 (predefinito)		
	Minimo	1						
Massimo	10 (predefinito)							
Max Retry Error (N. max errori di ripetizione)	Determina se si verificano errori quando si supera il conteggio <i>Label Retry</i> (Ripetizione etichetta).							
EPC Write Ctrl (Ctrl scrittura EPC)	Controlla come la stampante codifica il campo EPC del tag RFID.							
Non-RFID Warning (Avvertenza non-RFID)	Visualizza un'avvertenza se la stampante riceve un lavoro di stampa che non contiene comandi RFID quando i supporti di stampa RFID sono installati nella stampante.							

Voce	Descrizione							
Tag Calibration (Calibrazione tag)	<p>Questo sottomenu viene utilizzato per eseguire una calibrazione RFID. È necessario eseguire una calibrazione dei tag quando si installa un tag nuovo nella stampante. La calibrazione RFID determina il tipo di chip RFID, la potenza di scrittura/lettura, la posizione del programma e la lunghezza del campo EPC/utente.</p>							
	<table border="1"> <tr> <td data-bbox="427 351 635 517">Do RFID Calibrate (Esegui calibrazione RFID)</td> <td data-bbox="651 351 1433 517">Esegue la calibrazione RFID. Eseguire questa funzione ogni volta che si modifica il tipo di tag RFID.</td> </tr> </table>	Do RFID Calibrate (Esegui calibrazione RFID)	Esegue la calibrazione RFID. Eseguire questa funzione ogni volta che si modifica il tipo di tag RFID.					
	Do RFID Calibrate (Esegui calibrazione RFID)	Esegue la calibrazione RFID. Eseguire questa funzione ogni volta che si modifica il tipo di tag RFID.						
	<table border="1"> <tr> <td data-bbox="427 530 635 884">Num Label for Calibration (Etichetta num per calibrazione)</td> <td data-bbox="651 530 1433 884"> <p>Determina il numero di tag da utilizzare per la calibrazione. Tuttavia, questo valore non comprende i tag spostati quando si cercano spazi vuoti durante il processo di calibrazione. A seconda della difficoltà di calibrazione dei tag installati, la stampante può utilizzare più o meno etichette; tuttavia, in genere, maggiore è il numero selezionato in questo menu, più etichette saranno utilizzate per determinare il risultato della calibrazione.</p> <table border="1"> <tr> <td data-bbox="667 813 842 846">Minimo</td> <td data-bbox="858 813 1177 846">3 (predefinito)</td> </tr> <tr> <td data-bbox="667 846 842 880">Massimo</td> <td data-bbox="858 846 1177 880">7</td> </tr> </table> </td> </tr> </table>	Num Label for Calibration (Etichetta num per calibrazione)	<p>Determina il numero di tag da utilizzare per la calibrazione. Tuttavia, questo valore non comprende i tag spostati quando si cercano spazi vuoti durante il processo di calibrazione. A seconda della difficoltà di calibrazione dei tag installati, la stampante può utilizzare più o meno etichette; tuttavia, in genere, maggiore è il numero selezionato in questo menu, più etichette saranno utilizzate per determinare il risultato della calibrazione.</p> <table border="1"> <tr> <td data-bbox="667 813 842 846">Minimo</td> <td data-bbox="858 813 1177 846">3 (predefinito)</td> </tr> <tr> <td data-bbox="667 846 842 880">Massimo</td> <td data-bbox="858 846 1177 880">7</td> </tr> </table>	Minimo	3 (predefinito)	Massimo	7	
Num Label for Calibration (Etichetta num per calibrazione)	<p>Determina il numero di tag da utilizzare per la calibrazione. Tuttavia, questo valore non comprende i tag spostati quando si cercano spazi vuoti durante il processo di calibrazione. A seconda della difficoltà di calibrazione dei tag installati, la stampante può utilizzare più o meno etichette; tuttavia, in genere, maggiore è il numero selezionato in questo menu, più etichette saranno utilizzate per determinare il risultato della calibrazione.</p> <table border="1"> <tr> <td data-bbox="667 813 842 846">Minimo</td> <td data-bbox="858 813 1177 846">3 (predefinito)</td> </tr> <tr> <td data-bbox="667 846 842 880">Massimo</td> <td data-bbox="858 846 1177 880">7</td> </tr> </table>	Minimo	3 (predefinito)	Massimo	7			
Minimo	3 (predefinito)							
Massimo	7							
<table border="1"> <tr> <td data-bbox="427 898 635 1234">Test EPC Length (Lunghezza EPC testo)</td> <td data-bbox="651 898 1433 1234"> <p>Determina la dimensione dei dati EPC che saranno utilizzati per eseguire la calibrazione RFID. Questa lunghezza può essere aumentata per migliorare la precisione della calibrazione RFID, ma non deve essere aumentata ad un valore superiore alla lunghezza massima EPC supportata dal tipo di tag corrente.</p> <table border="1"> <tr> <td data-bbox="667 1115 842 1149">Minimo</td> <td data-bbox="858 1115 1177 1149">16</td> </tr> <tr> <td data-bbox="667 1149 842 1182">Massimo</td> <td data-bbox="858 1149 1177 1182">256</td> </tr> <tr> <td data-bbox="667 1182 842 1216">Predefinito</td> <td data-bbox="858 1182 1177 1216">96</td> </tr> </table> </td> </tr> </table>	Test EPC Length (Lunghezza EPC testo)	<p>Determina la dimensione dei dati EPC che saranno utilizzati per eseguire la calibrazione RFID. Questa lunghezza può essere aumentata per migliorare la precisione della calibrazione RFID, ma non deve essere aumentata ad un valore superiore alla lunghezza massima EPC supportata dal tipo di tag corrente.</p> <table border="1"> <tr> <td data-bbox="667 1115 842 1149">Minimo</td> <td data-bbox="858 1115 1177 1149">16</td> </tr> <tr> <td data-bbox="667 1149 842 1182">Massimo</td> <td data-bbox="858 1149 1177 1182">256</td> </tr> <tr> <td data-bbox="667 1182 842 1216">Predefinito</td> <td data-bbox="858 1182 1177 1216">96</td> </tr> </table>	Minimo	16	Massimo	256	Predefinito	96
Test EPC Length (Lunghezza EPC testo)	<p>Determina la dimensione dei dati EPC che saranno utilizzati per eseguire la calibrazione RFID. Questa lunghezza può essere aumentata per migliorare la precisione della calibrazione RFID, ma non deve essere aumentata ad un valore superiore alla lunghezza massima EPC supportata dal tipo di tag corrente.</p> <table border="1"> <tr> <td data-bbox="667 1115 842 1149">Minimo</td> <td data-bbox="858 1115 1177 1149">16</td> </tr> <tr> <td data-bbox="667 1149 842 1182">Massimo</td> <td data-bbox="858 1149 1177 1182">256</td> </tr> <tr> <td data-bbox="667 1182 842 1216">Predefinito</td> <td data-bbox="858 1182 1177 1216">96</td> </tr> </table>	Minimo	16	Massimo	256	Predefinito	96	
Minimo	16							
Massimo	256							
Predefinito	96							
Calibration Param (Parametro di calibrazione)	<p>Contiene le impostazioni utilizzate per la codifica ottimale dei tag. Questi parametri possono essere ottenuti automaticamente attraverso la calibrazione RFID.</p>							
	<table border="1"> <tr> <td data-bbox="427 1391 635 1503">Tag Position (Posizione tag)</td> <td data-bbox="651 1391 1433 1503">Determina fino a che punto la posizione di codifica RFID del tag attualmente installato deve essere spostata rispetto alla parte superiore del modulo.</td> </tr> </table>	Tag Position (Posizione tag)	Determina fino a che punto la posizione di codifica RFID del tag attualmente installato deve essere spostata rispetto alla parte superiore del modulo.					
	Tag Position (Posizione tag)	Determina fino a che punto la posizione di codifica RFID del tag attualmente installato deve essere spostata rispetto alla parte superiore del modulo.						
	<table border="1"> <tr> <td data-bbox="427 1516 635 1740">Write Power (Potenza di scrittura)</td> <td data-bbox="651 1516 1433 1740"> <p>Specifica il livello di potenza di scrittura da utilizzare nel codificatore RFID. In genere, questo valore viene impostato automaticamente dal processo di calibrazione RFID e non deve essere modificato.</p> <table border="1"> <tr> <td data-bbox="667 1664 842 1697">Minimo</td> <td data-bbox="858 1664 1177 1697">1</td> </tr> <tr> <td data-bbox="667 1697 842 1731">Massimo</td> <td data-bbox="858 1697 1177 1731">30</td> </tr> </table> </td> </tr> </table>	Write Power (Potenza di scrittura)	<p>Specifica il livello di potenza di scrittura da utilizzare nel codificatore RFID. In genere, questo valore viene impostato automaticamente dal processo di calibrazione RFID e non deve essere modificato.</p> <table border="1"> <tr> <td data-bbox="667 1664 842 1697">Minimo</td> <td data-bbox="858 1664 1177 1697">1</td> </tr> <tr> <td data-bbox="667 1697 842 1731">Massimo</td> <td data-bbox="858 1697 1177 1731">30</td> </tr> </table>	Minimo	1	Massimo	30	
Write Power (Potenza di scrittura)	<p>Specifica il livello di potenza di scrittura da utilizzare nel codificatore RFID. In genere, questo valore viene impostato automaticamente dal processo di calibrazione RFID e non deve essere modificato.</p> <table border="1"> <tr> <td data-bbox="667 1664 842 1697">Minimo</td> <td data-bbox="858 1664 1177 1697">1</td> </tr> <tr> <td data-bbox="667 1697 842 1731">Massimo</td> <td data-bbox="858 1697 1177 1731">30</td> </tr> </table>	Minimo	1	Massimo	30			
Minimo	1							
Massimo	30							
<table border="1"> <tr> <td data-bbox="427 1756 635 1980">Read Power (Potenza di lettura)</td> <td data-bbox="651 1756 1433 1980"> <p>Specifica il livello di potenza di lettura da utilizzare nell'encoder RFID. In genere, questo valore viene impostato automaticamente dal processo di calibrazione RFID e non deve essere modificato.</p> <table border="1"> <tr> <td data-bbox="667 1904 842 1937">Minimo</td> <td data-bbox="858 1904 1177 1937">1</td> </tr> <tr> <td data-bbox="667 1937 842 1971">Massimo</td> <td data-bbox="858 1937 1177 1971">30</td> </tr> </table> </td> </tr> </table>	Read Power (Potenza di lettura)	<p>Specifica il livello di potenza di lettura da utilizzare nell'encoder RFID. In genere, questo valore viene impostato automaticamente dal processo di calibrazione RFID e non deve essere modificato.</p> <table border="1"> <tr> <td data-bbox="667 1904 842 1937">Minimo</td> <td data-bbox="858 1904 1177 1937">1</td> </tr> <tr> <td data-bbox="667 1937 842 1971">Massimo</td> <td data-bbox="858 1937 1177 1971">30</td> </tr> </table>	Minimo	1	Massimo	30		
Read Power (Potenza di lettura)	<p>Specifica il livello di potenza di lettura da utilizzare nell'encoder RFID. In genere, questo valore viene impostato automaticamente dal processo di calibrazione RFID e non deve essere modificato.</p> <table border="1"> <tr> <td data-bbox="667 1904 842 1937">Minimo</td> <td data-bbox="858 1904 1177 1937">1</td> </tr> <tr> <td data-bbox="667 1937 842 1971">Massimo</td> <td data-bbox="858 1937 1177 1971">30</td> </tr> </table>	Minimo	1	Massimo	30			
Minimo	1							
Massimo	30							

Voce	Descrizione							
RFID Chip Param (Parametro chip RFID)	Queste impostazioni vengono utilizzate per configurare il sistema quando sono necessari tag RFID personalizzati.							
	<table border="1" style="width: 100%;"> <tr> <td style="width: 25%;">USR Size (Dimensione USR)</td> <td> Specifica la dimensione dei byte di blocco USR all'interno della memoria del tag RFID. In genere, questo valore viene impostato automaticamente dal processo di calibrazione RFID e non deve essere modificato. </td> </tr> <tr> <td style="width: 25%;">Minimo</td> <td>0 (predefinito)</td> </tr> <tr> <td>Massimo</td> <td>256</td> </tr> </table> <hr/> <p> Nota Questo valore è nascosto se vengono rilevati i tag Higgs 3; in sostituzione viene visualizzato il menu <u>Higgs 3 USR Len (Lungh USR Higgs 3)</u>.</p>	USR Size (Dimensione USR)	Specifica la dimensione dei byte di blocco USR all'interno della memoria del tag RFID. In genere, questo valore viene impostato automaticamente dal processo di calibrazione RFID e non deve essere modificato.	Minimo	0 (predefinito)	Massimo	256	
	USR Size (Dimensione USR)	Specifica la dimensione dei byte di blocco USR all'interno della memoria del tag RFID. In genere, questo valore viene impostato automaticamente dal processo di calibrazione RFID e non deve essere modificato.						
	Minimo	0 (predefinito)						
Massimo	256							
<table border="1" style="width: 100%;"> <tr> <td style="width: 25%;">USR Address (Indirizzo USR)</td> <td> Specifica la posizione iniziale del blocco USR all'interno della memoria del tag RFID. In genere, questo valore viene impostato automaticamente dal processo di calibrazione RFID e non deve essere modificato. </td> </tr> <tr> <td style="width: 25%;">Minimo</td> <td>0 (predefinito)</td> </tr> <tr> <td>Massimo</td> <td>32</td> </tr> </table>	USR Address (Indirizzo USR)	Specifica la posizione iniziale del blocco USR all'interno della memoria del tag RFID. In genere, questo valore viene impostato automaticamente dal processo di calibrazione RFID e non deve essere modificato.	Minimo	0 (predefinito)	Massimo	32		
USR Address (Indirizzo USR)	Specifica la posizione iniziale del blocco USR all'interno della memoria del tag RFID. In genere, questo valore viene impostato automaticamente dal processo di calibrazione RFID e non deve essere modificato.							
Minimo	0 (predefinito)							
Massimo	32							
<table border="1" style="width: 100%;"> <tr> <td style="width: 25%;">TID Size (Dimensione TID)</td> <td> Indica la dimensione del blocco di memoria all'interno della memoria del tag RFID che contiene l'ID tag. In genere, questo valore viene impostato automaticamente dal processo di calibrazione RFID e non deve essere modificato. </td> </tr> <tr> <td style="width: 25%;">Minimo</td> <td>0</td> </tr> <tr> <td>Massimo</td> <td>12</td> </tr> <tr> <td>Predefinito</td> <td>8</td> </tr> </table>	TID Size (Dimensione TID)	Indica la dimensione del blocco di memoria all'interno della memoria del tag RFID che contiene l'ID tag. In genere, questo valore viene impostato automaticamente dal processo di calibrazione RFID e non deve essere modificato.	Minimo	0	Massimo	12	Predefinito	8
TID Size (Dimensione TID)	Indica la dimensione del blocco di memoria all'interno della memoria del tag RFID che contiene l'ID tag. In genere, questo valore viene impostato automaticamente dal processo di calibrazione RFID e non deve essere modificato.							
Minimo	0							
Massimo	12							
Predefinito	8							
<table border="1" style="width: 100%;"> <tr> <td style="width: 25%;">Higgs 3 USR Len (Lungh USR Higgs 3)</td> <td> I tag Higgs 3 differiscono dagli altri tag RFID per il fatto che le loro dimensioni del livello di memoria non sono fisse. Per ospitare lunghezze EPC superiori a 96 bit, Higgs 3 prende in prestito della memoria dal livello USR. Questo menu di sola lettura indica la dimensione in bit del blocco USR all'interno della memoria del tag RFID. </td> </tr> <tr> <td style="width: 25%;">Minimo</td> <td>128</td> </tr> <tr> <td>Massimo</td> <td>512 (predefinito)</td> </tr> </table> <hr/> <p> Nota Questo menu viene visualizzato solo se viene rilevato un tag Higgs 3.</p>	Higgs 3 USR Len (Lungh USR Higgs 3)	I tag Higgs 3 differiscono dagli altri tag RFID per il fatto che le loro dimensioni del livello di memoria non sono fisse. Per ospitare lunghezze EPC superiori a 96 bit, Higgs 3 prende in prestito della memoria dal livello USR. Questo menu di sola lettura indica la dimensione in bit del blocco USR all'interno della memoria del tag RFID.	Minimo	128	Massimo	512 (predefinito)		
Higgs 3 USR Len (Lungh USR Higgs 3)	I tag Higgs 3 differiscono dagli altri tag RFID per il fatto che le loro dimensioni del livello di memoria non sono fisse. Per ospitare lunghezze EPC superiori a 96 bit, Higgs 3 prende in prestito della memoria dal livello USR. Questo menu di sola lettura indica la dimensione in bit del blocco USR all'interno della memoria del tag RFID.							
Minimo	128							
Massimo	512 (predefinito)							

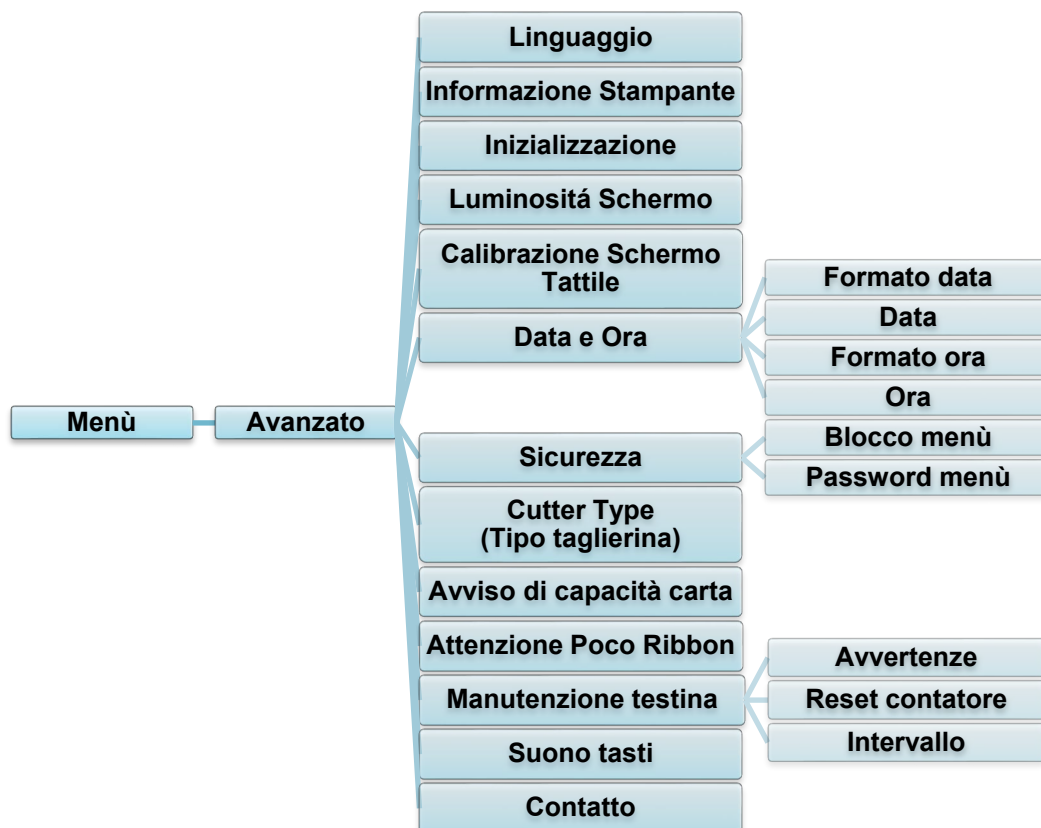
Voce	Descrizione						
RFID Chip Param (Parametro chip RFID)	<p>Higgs 3 EPC Len (Lungh EPC Higgs 3)</p> <p>I tag Higgs 3 differiscono dagli altri tag RFID per il fatto che le loro dimensioni del livello di memoria non sono fisse. Per ospitare lunghezze EPC superiori a 96 bit, Higgs 3 prende in prestito della memoria dal livello USR. Questa voce di menu consente di selezionare il numero di bit dedicati al blocco EPC all'interno della memoria del tag RFID.</p> <table border="1" data-bbox="639 434 1145 539"> <tr> <td>Minimo</td> <td>96</td> </tr> <tr> <td>Massimo</td> <td>480</td> </tr> <tr> <td>Predefinito</td> <td>96</td> </tr> </table> <hr/> <p> Nota</p> <p>Questo menu viene visualizzato solo se viene rilevato un tag Higgs 3.</p>	Minimo	96	Massimo	480	Predefinito	96
	Minimo	96					
	Massimo	480					
	Predefinito	96					
<p>Tag Length (Lunghezza tag)</p> <p>Specifica la dimensione dei byte del blocco EPC all'interno della memoria del tag RFID. Questo valore viene impostato automaticamente dal processo di calibrazione RFID e non deve essere modificato.</p> <table border="1" data-bbox="639 862 1145 967"> <tr> <td>Minimo</td> <td>8</td> </tr> <tr> <td>Massimo</td> <td>62</td> </tr> <tr> <td>Predefinito</td> <td>12</td> </tr> </table> <hr/> <p> Nota</p> <p>Questo valore è nascosto se vengono rilevati i tag Higgs 3; in sostituzione viene visualizzato il menu Higgs 3 EPC Len (Lungh EPC Higgs 3).</p>	Minimo	8	Massimo	62	Predefinito	12	
Minimo	8						
Massimo	62						
Predefinito	12						
<p>EPC Address (Indirizzo EPC)</p> <p>Specifica la posizione iniziale del blocco EPC all'interno della memoria del tag RFID. In genere, questo valore viene impostato automaticamente dal processo di calibrazione RFID e non deve essere modificato.</p> <table border="1" data-bbox="639 1323 1145 1395"> <tr> <td>Minimo</td> <td>0 (predefinito)</td> </tr> <tr> <td>Massimo</td> <td>32</td> </tr> </table>	Minimo	0 (predefinito)	Massimo	32			
Minimo	0 (predefinito)						
Massimo	32						
<p>Block Size (Dimensioni blocco)</p> <p>Specifica il numero massimo di byte scritti in una sola volta nel blocco USR all'interno della memoria del tag RFID. In genere, questo valore viene impostato automaticamente dal processo di calibrazione RFID e non deve essere modificato.</p> <table border="1" data-bbox="639 1615 1165 1720"> <tr> <td>Minimo</td> <td>0</td> </tr> <tr> <td>Massimo</td> <td>32</td> </tr> <tr> <td>Predefinito</td> <td>8</td> </tr> </table>	Minimo	0	Massimo	32	Predefinito	8	
Minimo	0						
Massimo	32						
Predefinito	8						

Voce	Descrizione		
Diagnostics (Diagnostica)	<p>Queste impostazioni vengono utilizzate per eseguire procedure di test che servono a determinare la precisione del sistema RFID e a risolvere eventuali problemi.</p>		
	<table border="1"> <tr> <td data-bbox="427 300 635 660"> Read Tag (Leggi tag) </td> <td data-bbox="635 300 1417 660"> <p>Legge il tag nel raggio d'azione dell'accoppiatore RFID interno e riporta i dati del tag alla porta di debug e li visualizza sul touchscreen. Questa funzione è destinata principalmente alla verifica di sviluppo poiché controlla il corretto funzionamento del sistema.</p> <hr/> <p> Nota Questa impostazione non posiziona il tag RFID sull'accoppiatore. Assicurarsi di posizionare il tag sull'accoppiatore per ricevere una lettura accurata.</p> </td> </tr> </table>	Read Tag (Leggi tag)	<p>Legge il tag nel raggio d'azione dell'accoppiatore RFID interno e riporta i dati del tag alla porta di debug e li visualizza sul touchscreen. Questa funzione è destinata principalmente alla verifica di sviluppo poiché controlla il corretto funzionamento del sistema.</p> <hr/> <p> Nota Questa impostazione non posiziona il tag RFID sull'accoppiatore. Assicurarsi di posizionare il tag sull'accoppiatore per ricevere una lettura accurata.</p>
	Read Tag (Leggi tag)	<p>Legge il tag nel raggio d'azione dell'accoppiatore RFID interno e riporta i dati del tag alla porta di debug e li visualizza sul touchscreen. Questa funzione è destinata principalmente alla verifica di sviluppo poiché controlla il corretto funzionamento del sistema.</p> <hr/> <p> Nota Questa impostazione non posiziona il tag RFID sull'accoppiatore. Assicurarsi di posizionare il tag sull'accoppiatore per ricevere una lettura accurata.</p>	
	<table border="1"> <tr> <td data-bbox="427 674 635 996"> Read Tag & Eject (Leggi tag ed espelli) </td> <td data-bbox="635 674 1417 996"> <p>Questa impostazione funziona esattamente come <i>Read Tag</i> (Leggi tag), salvo il fatto che una volta terminata la lettura del tag da parte della stampante, l'etichetta avanza alla successiva posizione "inizio modulo".</p> <hr/> <p> Nota Questa impostazione non posiziona il tag RFID sull'accoppiatore. Assicurarsi di posizionare il tag sull'accoppiatore per ricevere una lettura accurata.</p> </td> </tr> </table>	Read Tag & Eject (Leggi tag ed espelli)	<p>Questa impostazione funziona esattamente come <i>Read Tag</i> (Leggi tag), salvo il fatto che una volta terminata la lettura del tag da parte della stampante, l'etichetta avanza alla successiva posizione "inizio modulo".</p> <hr/> <p> Nota Questa impostazione non posiziona il tag RFID sull'accoppiatore. Assicurarsi di posizionare il tag sull'accoppiatore per ricevere una lettura accurata.</p>
	Read Tag & Eject (Leggi tag ed espelli)	<p>Questa impostazione funziona esattamente come <i>Read Tag</i> (Leggi tag), salvo il fatto che una volta terminata la lettura del tag da parte della stampante, l'etichetta avanza alla successiva posizione "inizio modulo".</p> <hr/> <p> Nota Questa impostazione non posiziona il tag RFID sull'accoppiatore. Assicurarsi di posizionare il tag sull'accoppiatore per ricevere una lettura accurata.</p>	
<table border="1"> <tr> <td data-bbox="427 1010 635 1400"> Read USR (Leggi USR) </td> <td data-bbox="635 1010 1417 1400"> <p>Legge il livello di memoria utente del tag nel raggio d'azione dell'accoppiatore RFID interno e riporta i dati alla porta di debug e li visualizza sul touchscreen. Questa funzione è destinata principalmente alla verifica di sviluppo poiché controlla il corretto funzionamento del sistema.</p> <hr/> <p> Nota Questa impostazione non posiziona il tag RFID sull'accoppiatore. Assicurarsi di posizionare il tag sull'accoppiatore per ricevere una lettura accurata.</p> </td> </tr> </table>	Read USR (Leggi USR)	<p>Legge il livello di memoria utente del tag nel raggio d'azione dell'accoppiatore RFID interno e riporta i dati alla porta di debug e li visualizza sul touchscreen. Questa funzione è destinata principalmente alla verifica di sviluppo poiché controlla il corretto funzionamento del sistema.</p> <hr/> <p> Nota Questa impostazione non posiziona il tag RFID sull'accoppiatore. Assicurarsi di posizionare il tag sull'accoppiatore per ricevere una lettura accurata.</p>	
Read USR (Leggi USR)	<p>Legge il livello di memoria utente del tag nel raggio d'azione dell'accoppiatore RFID interno e riporta i dati alla porta di debug e li visualizza sul touchscreen. Questa funzione è destinata principalmente alla verifica di sviluppo poiché controlla il corretto funzionamento del sistema.</p> <hr/> <p> Nota Questa impostazione non posiziona il tag RFID sull'accoppiatore. Assicurarsi di posizionare il tag sull'accoppiatore per ricevere una lettura accurata.</p>		
<table border="1"> <tr> <td data-bbox="427 1413 635 1691"> Read TID (Leggi TID) </td> <td data-bbox="635 1413 1417 1691"> <p>Legge il valore Tag ID (ID tag), ossia TID, dal tag nel raggio d'azione dell'accoppiatore RFID interno e visualizza il valore letto nel menu <i>Tag ID</i> (ID tag).</p> <hr/> <p> Nota Questa impostazione non posiziona il tag RFID sull'accoppiatore. Assicurarsi di posizionare il tag sull'accoppiatore per ricevere una lettura accurata.</p> </td> </tr> </table>	Read TID (Leggi TID)	<p>Legge il valore Tag ID (ID tag), ossia TID, dal tag nel raggio d'azione dell'accoppiatore RFID interno e visualizza il valore letto nel menu <i>Tag ID</i> (ID tag).</p> <hr/> <p> Nota Questa impostazione non posiziona il tag RFID sull'accoppiatore. Assicurarsi di posizionare il tag sull'accoppiatore per ricevere una lettura accurata.</p>	
Read TID (Leggi TID)	<p>Legge il valore Tag ID (ID tag), ossia TID, dal tag nel raggio d'azione dell'accoppiatore RFID interno e visualizza il valore letto nel menu <i>Tag ID</i> (ID tag).</p> <hr/> <p> Nota Questa impostazione non posiziona il tag RFID sull'accoppiatore. Assicurarsi di posizionare il tag sull'accoppiatore per ricevere una lettura accurata.</p>		
<table border="1"> <tr> <td data-bbox="427 1704 635 1921"> Tag ID (ID tag) </td> <td data-bbox="635 1704 1417 1921"> <p>Visualizza il primo Tag ID (ID tag), ossia TID, letto al momento dell'accensione o, se si utilizza il menu <i>Read TID</i> (Leggi TID), il TID letto più recentemente. Se nel raggio d'azione dell'accoppiatore RFID interno non è presente alcun tag, il touchscreen mostra il messaggio "Unknown" (Sconosciuto).</p> </td> </tr> </table>	Tag ID (ID tag)	<p>Visualizza il primo Tag ID (ID tag), ossia TID, letto al momento dell'accensione o, se si utilizza il menu <i>Read TID</i> (Leggi TID), il TID letto più recentemente. Se nel raggio d'azione dell'accoppiatore RFID interno non è presente alcun tag, il touchscreen mostra il messaggio "Unknown" (Sconosciuto).</p>	
Tag ID (ID tag)	<p>Visualizza il primo Tag ID (ID tag), ossia TID, letto al momento dell'accensione o, se si utilizza il menu <i>Read TID</i> (Leggi TID), il TID letto più recentemente. Se nel raggio d'azione dell'accoppiatore RFID interno non è presente alcun tag, il touchscreen mostra il messaggio "Unknown" (Sconosciuto).</p>		


Voce	Descrizione	
Diagnostics (Diagnostica)	Read PC (Leggi PC)	<p>Legge il campo PC (Protocol Control, controllo di protocollo) da un tag RFID nel raggio d'azione dell'accoppiatore RFID interno e visualizza il valore letto nel menu Tag PC (PC tag).</p> <hr/> <p> Nota Questa impostazione non posiziona il tag RFID sull'accoppiatore. Assicurarsi di posizionare il tag sull'accoppiatore per ricevere una lettura accurata.</p>
	Tag PC (PC tag)	<p>Visualizza l'ultimo campo PC (Protocol Control, controllo di protocollo) letto da un tag RFID. Se nel raggio d'azione dell'accoppiatore RFID interno non è presente alcun tag, il touchscreen mostra il messaggio "Unknown" (Sconosciuto).</p>
	Write EPC with 1s (Scrivi EPC con 1)	<p>Scrive tutti i valori uno sul tag presente nel raggio d'azione dell'accoppiatore RFID interno. Questa funzione è destinata principalmente alla verifica di sviluppo poiché controlla il corretto funzionamento del sistema.</p> <hr/> <p> Nota Questa impostazione non posiziona il tag RFID sull'accoppiatore. Assicurarsi di posizionare il tag sull'accoppiatore per ricevere una scrittura accurata.</p>
	Write EPC with 2s (Scrivi EPC con 2)	<p>Scrive tutti i valori due sul tag presente nel raggio d'azione dell'accoppiatore RFID interno. Questa funzione è destinata principalmente alla verifica di sviluppo poiché controlla il corretto funzionamento del sistema.</p> <hr/> <p> Nota Questa impostazione non posiziona il tag RFID sull'accoppiatore. Assicurarsi di posizionare il tag sull'accoppiatore per ricevere una scrittura accurata.</p>

Voce	Descrizione		
Statistics (Statistiche)	<p>Queste impostazioni sono generalmente di sola lettura e vengono utilizzate per raccogliere e riportare le statistiche su come il sistema RFID segnala i lavori di stampa inviati alla stampante.</p>		
	<table border="1"> <tr> <td data-bbox="416 300 655 465">Tag Write Count (Conteggio tag di scrittura)</td> <td data-bbox="655 300 1468 465">Visualizza il numero di tag che si è tentato di scrivere dall'ultima operazione Clear Tag Stat (Cancella stat tag) avviata.</td> </tr> </table>	Tag Write Count (Conteggio tag di scrittura)	Visualizza il numero di tag che si è tentato di scrivere dall'ultima operazione Clear Tag Stat (Cancella stat tag) avviata.
	Tag Write Count (Conteggio tag di scrittura)	Visualizza il numero di tag che si è tentato di scrivere dall'ultima operazione Clear Tag Stat (Cancella stat tag) avviata.	
	<table border="1"> <tr> <td data-bbox="416 479 655 645">Tag Failed Count (Conteggio tag non riuscito)</td> <td data-bbox="655 479 1468 645">Visualizza il numero di tag RFID non riusciti dall'ultima operazione Clear Tag Stat (Cancella stat tag) avviata.</td> </tr> </table>	Tag Failed Count (Conteggio tag non riuscito)	Visualizza il numero di tag RFID non riusciti dall'ultima operazione Clear Tag Stat (Cancella stat tag) avviata.
	Tag Failed Count (Conteggio tag non riuscito)	Visualizza il numero di tag RFID non riusciti dall'ultima operazione Clear Tag Stat (Cancella stat tag) avviata.	
	<table border="1"> <tr> <td data-bbox="416 658 655 790">Tag Read Count (Conteggio tag letti)</td> <td data-bbox="655 658 1468 790">Visualizza il numero di tag letti dall'ultima operazione Clear Tag Stat (Cancella stat tag).</td> </tr> </table>	Tag Read Count (Conteggio tag letti)	Visualizza il numero di tag letti dall'ultima operazione Clear Tag Stat (Cancella stat tag).
	Tag Read Count (Conteggio tag letti)	Visualizza il numero di tag letti dall'ultima operazione Clear Tag Stat (Cancella stat tag).	
<table border="1"> <tr> <td data-bbox="416 804 655 902">Clear Tag Stat (Cancella stat tag)</td> <td data-bbox="655 804 1468 902">Ancella le voci del menu del conteggio presenti in questo menu secondario.</td> </tr> </table>	Clear Tag Stat (Cancella stat tag)	Ancella le voci del menu del conteggio presenti in questo menu secondario.	
Clear Tag Stat (Cancella stat tag)	Ancella le voci del menu del conteggio presenti in questo menu secondario.		
<table border="1"> <tr> <td data-bbox="416 916 655 1048">RFID Reader F/W (FW lettore RFID)</td> <td data-bbox="655 916 1468 1048">(Disponibile solo per TJ-4021TNR e TJ-4121TNR) Visualizza la versione del firmware RFID installata nell'encoder.</td> </tr> </table>	RFID Reader F/W (FW lettore RFID)	(Disponibile solo per TJ-4021TNR e TJ-4121TNR) Visualizza la versione del firmware RFID installata nell'encoder.	
RFID Reader F/W (FW lettore RFID)	(Disponibile solo per TJ-4021TNR e TJ-4121TNR) Visualizza la versione del firmware RFID installata nell'encoder.		
<table border="1"> <tr> <td data-bbox="416 1061 655 1193">RFID Reader Hd/W (HW lettore RFID)</td> <td data-bbox="655 1061 1468 1193">(Disponibile per TJ-4021TNR e TJ-4121TNR) Visualizza la versione hardware RFID installata nell'encoder.</td> </tr> </table>	RFID Reader Hd/W (HW lettore RFID)	(Disponibile per TJ-4021TNR e TJ-4121TNR) Visualizza la versione hardware RFID installata nell'encoder.	
RFID Reader Hd/W (HW lettore RFID)	(Disponibile per TJ-4021TNR e TJ-4121TNR) Visualizza la versione hardware RFID installata nell'encoder.		

7.4 Impostazioni avanzate



Voce	Descrizione
Linguaggio	Specificare la lingua del touchscreen.
Informazione Stampante	Consente di controllare il numero di serie della stampante, i metri stampati (pollici/metri), il numero di etichette stampate (pezzi) e il contatore tagli.
Inizializzazione	Ripristinare le impostazioni della stampante alle impostazioni predefinite.
Luminosità Schermo	Regolare la luminosità del touchscreen (le impostazioni vanno da 0 a 100).
Calibrazione Schermo Tattile	Calibrare il touchscreen.
data e Ora	Regolare la data e l'ora visualizzate sul touchscreen.
Sicurezza	Impostare la password per il blocco del menu o dei preferiti. La password predefinita è "8888".
Cutter Type (Tipo taglierina)	Impostare un valore per Cutter Type (Tipo taglierina).
Avviso di capacità carta	Impostare il messaggio Avviso di capacità carta.

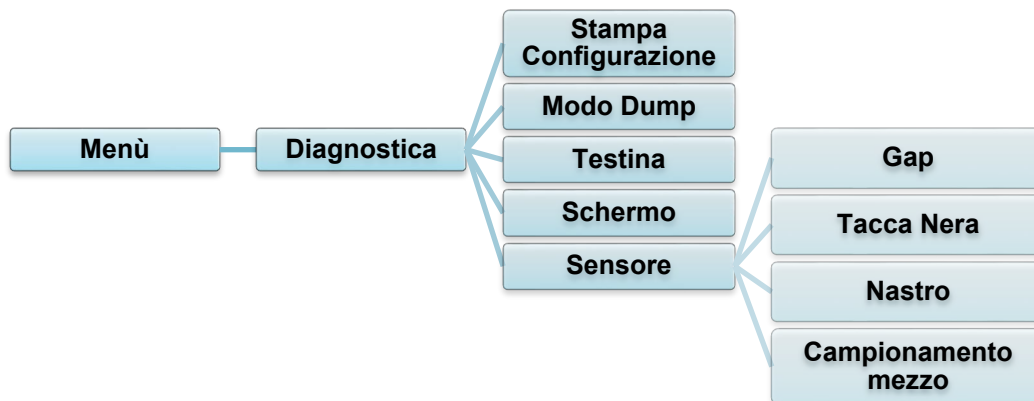
Voce	Descrizione								
Attenzione Poco Ribbon	<p>Consente di impostare il messaggio Attenzione Poco Ribbon. Ad esempio, se si imposta il valore al 30 m, quando la capacità del nastro è inferiore a 30 m, l'icona  viene visualizzata di colore rosso.</p> <p>TJ-4020TN/TJ-4120TN: 30 m (fisso) TJ-4021TN/TJ-4021TNR/TJ-4121TN/TJ-4121TNR: 10-100 m (personalizzabile)</p>								
Manutenzione testina	<p>Controllare lo stato della testina di stampa e le notifiche di manutenzione.</p> <table border="1"> <thead> <tr> <th>Voce</th> <th>Descrizione</th> </tr> </thead> <tbody> <tr> <td>Avvertenze</td> <td>Abilitare o disabilitare l'avvertenza per la pulizia della testina di stampa. Se questa impostazione è abilitata e la testina di stampa ha raggiunto il limite di metri impostato, sul touchscreen viene visualizzata un'avvertenza che ricorda di pulire la testina di stampa. L'impostazione predefinita è "Disabilitato".</td> </tr> <tr> <td>Reset contatore</td> <td>Reimpostare l'avvertenza di metri stampati della testina di stampa dopo che la testina di stampa è stata pulita.</td> </tr> <tr> <td>Intervallo</td> <td>Impostare i metri stampati raggiunti i quali viene visualizzato l'avvertenza per la pulizia della testina di stampa. Per utilizzare questa opzione, è necessario abilitare il "TPH warning lock" (Blocco di avvertenza TPH). L'impostazione predefinita è 1 km.</td> </tr> </tbody> </table>	Voce	Descrizione	Avvertenze	Abilitare o disabilitare l'avvertenza per la pulizia della testina di stampa. Se questa impostazione è abilitata e la testina di stampa ha raggiunto il limite di metri impostato, sul touchscreen viene visualizzata un'avvertenza che ricorda di pulire la testina di stampa. L'impostazione predefinita è "Disabilitato".	Reset contatore	Reimpostare l'avvertenza di metri stampati della testina di stampa dopo che la testina di stampa è stata pulita.	Intervallo	Impostare i metri stampati raggiunti i quali viene visualizzato l'avvertenza per la pulizia della testina di stampa. Per utilizzare questa opzione, è necessario abilitare il "TPH warning lock" (Blocco di avvertenza TPH). L'impostazione predefinita è 1 km.
Voce	Descrizione								
Avvertenze	Abilitare o disabilitare l'avvertenza per la pulizia della testina di stampa. Se questa impostazione è abilitata e la testina di stampa ha raggiunto il limite di metri impostato, sul touchscreen viene visualizzata un'avvertenza che ricorda di pulire la testina di stampa. L'impostazione predefinita è "Disabilitato".								
Reset contatore	Reimpostare l'avvertenza di metri stampati della testina di stampa dopo che la testina di stampa è stata pulita.								
Intervallo	Impostare i metri stampati raggiunti i quali viene visualizzato l'avvertenza per la pulizia della testina di stampa. Per utilizzare questa opzione, è necessario abilitare il "TPH warning lock" (Blocco di avvertenza TPH). L'impostazione predefinita è 1 km.								
Suono tasti	Abilitare o disabilitare il suono emesso alla pressione dei pulsanti.								
Contatto	Visualizza un codice QR per accedere al sito web di supporto Brother all'indirizzo support.brother.com utilizzando un dispositivo mobile.								

7.5 Gestione file

Controllare la memoria disponibile della stampante, mostrare l'elenco dei file, eliminare i file o eseguire i file salvati nella memoria DRAM/Flash/Card (Scheda) della stampante.



7.6 Funzioni diagnostiche



Voce	Descrizione
Stampa Configurazione	<p>Stampare la configurazione attuale della stampante. Sulla stampa della configurazione è presente uno schema di prova della testina di stampa, utile per verificare se vi è un danneggiamento dei punti dell'elemento riscaldante della testina di stampa.</p> <p>Per ulteriori informazioni, vedere la sezione 6.1.2 Calibrazione del sensore di spazio/tacca nera, autotest e attivazione del Modo Dump.</p>
Modo Dump	<p>Acquisisce i dati dalla porta di comunicazione e stampa i dati ricevuti dalla stampante. Nel Modo Dump, tutti i caratteri saranno stampati in due colonne. I caratteri nella colonna a sinistra vengono ricevuti dal sistema della stampante e quelli nella colonna di destra sono la rispettiva rappresentazione esadecimale. Consente di verificare ed eseguire il debug del programma.</p> <p>Per ulteriori informazioni, vedere la sezione 6.1.2 Calibrazione del sensore di spazio/tacca nera, autotest e attivazione del Modo Dump.</p> <hr/> <p>Nota</p> <p>Il Modo Dump richiede una larghezza carta di 101,6 mm.</p> <hr/>
Testina	Verificare la presenza di eventuali punti visibili e la temperatura della testina di stampa.
Schermo	Controllare lo stato del colore del touchscreen.
Sensore	Controllare l'intensità dei sensori e lo stato di lettura.


8. Brother Printer Management Tool (BPM)

Brother Printer Management Tool (BPM) è uno strumento integrato che consente di:

- Controllare lo stato e le impostazioni della stampante
- Modificare le impostazioni della stampante
- Inviare comandi aggiuntivi a una stampante
- Scaricare grafica e font
- Creare un font bitmap per la stampante
- Scaricare e aggiornare il firmware
- Configurare la LAN wireless (Wi-Fi)

Utilizzando questo strumento è anche possibile rivedere lo stato e le impostazioni della stampante per risolvere eventuali problemi.

8.1 Avvio di BPM

Fare doppio clic sull'icona BPM  per avviare il software.

Stato stampante

Pulsati funzione

Pulsanti di configurazione

Tipo di interfaccia

Nome del gruppo	Utenti	Avviso	Gruppo	Impostaz	Nome manuale	Lingua		
<input checked="" type="checkbox"/>	Stato	Nome stampante	Indiriz IP	Nome mod.	Versione	N. serie	Distanza (Km)	Interfacc.
<input checked="" type="checkbox"/>	🟢	PS-E01FC5		TD-4520TN	V1.01.S25 EZD	U65531M8V1111...	0.0039	ψ

Configurazione stampante Gestione file Strum. comando Imp. RTC Funzione stampa Gestione font bitmap

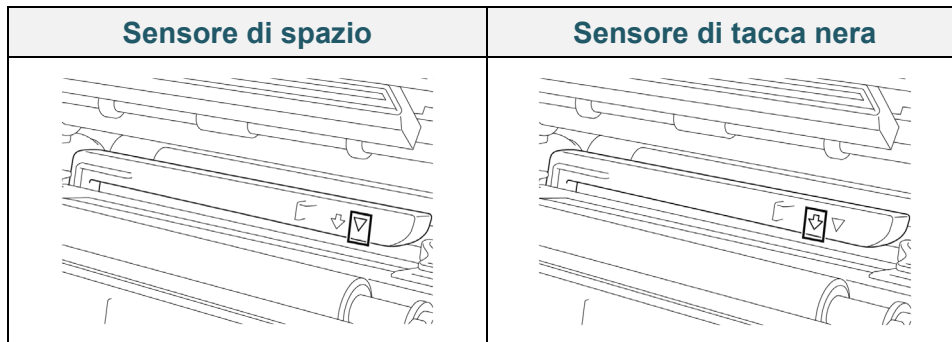
La schermata principale di BPM consente di accedere alle seguenti opzioni:

- Configurazione stampante
- Gestione file
- Strum. comando
- Imp. RTC
- Funzione stampa
- Gestione font bitmap

Per ulteriori informazioni, vedere *"Brother Printer Management Tool Quick Start Guide"* (Guida di installazione rapida di Brother Printer Management Tool) disponibile alla pagina **Manuali** del modello in uso sul sito support.brother.com.

8.2 Calibrazione automatica del sensore supporto mediante BPM

Utilizzare lo strumento BPM per impostare il tipo di sensore supporto di stampa (sensore di spazio o sensore di tacca nera) e calibrare il sensore selezionato.



Il sensore di spazio (sensore trasmissivo) rileva l'inizio dell'etichetta e la stampante fa avanzare l'etichetta fino alla posizione corretta.

Il sensore di tacca nera (sensore riflettente) rileva la tacca e la stampante fa avanzare il supporto fino alla posizione corretta.

1. Controllare che il supporto di stampa sia installato e che la testina di stampa sia chiusa. (Vedere la sezione [3.4 Caricamento dei supporti di stampa.](#))
2. Accendere la stampante.
3. Avviare lo strumento BPM.
4. Fare clic sul pulsante **Funzione stampa.**
5. Fare clic sul pulsante **Calibra.**
6. Selezionare il tipo di supporto di stampa e fare clic su **Calibra.**

Calibra ×

SPAZIO Altezza carta
 mm

Segno nero

Continuo Spazio
 mm

Selez automatic

9. Impostazione dell'RFID

(Disponibile solo per TJ-4021TNR e TJ-4121TNR)

9.1 Introduzione

Quando si stampano etichette smart che utilizzano una tecnologia EEPROM, è possibile che la stampante debba scrivere e verificare alcuni tag RFID più di una volta prima di accettarli.

Questa ulteriore elaborazione può comportare una breve pausa tra un'etichetta stampata e l'altra, ma è necessaria per garantire una qualità e un'affidabilità costanti.

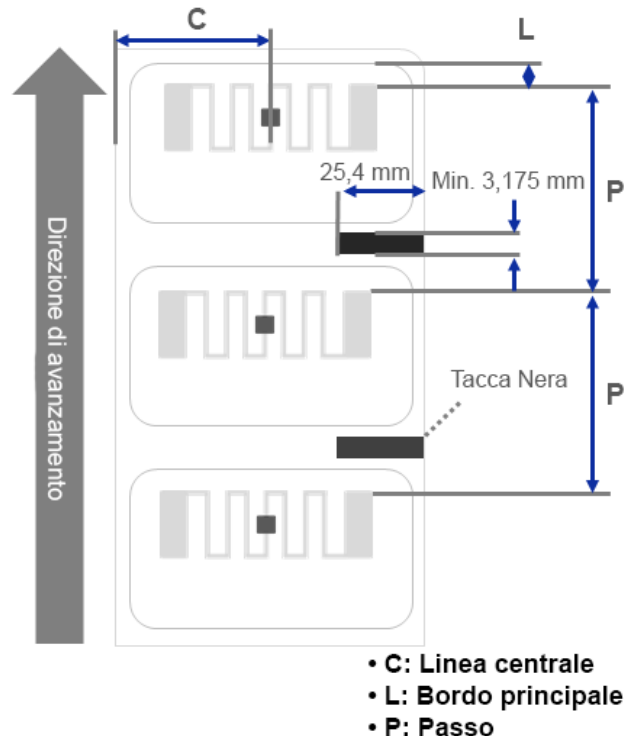
Nota

L'elettricità statica può danneggiare le etichette smart. Prima di maneggiare le etichette smart, aprire il coperchio dei supporti di stampa della stampante e toccare una parte metallica non verniciata per scaricare l'elettricità statica che può essersi accumulata sulle mani.

Questa stampante è dotata di una funzione di auto-calibrazione che elimina la necessità di specificare l'esatto posizionamento degli inlay o le impostazioni di potenza RFID. La routine di calibrazione è compatibile con la maggior parte degli inlay principali incorporati nelle dimensioni tipiche delle etichette e funzionerà anche con molti altri inlay.

Per prestazioni ottimali:

- Centrare gli inlay sul supporto di stampa (dimensione "C"). Il posizionamento coerente di tipo "da tag a tag" degli inlay è prioritario rispetto alla loro vicinanza al centro.
- Il passo è la distanza complessiva da inlay a inlay (dimensione "P"). Per i tag su passo e i tag con passo inferiore a 25,4 mm è possibile che la stampante necessiti di un backfeed durante il processo di codifica e di stampa, con effetti negativi sulla sua produttività. Per evitare rallentamenti, questo passo dovrebbe essere maggiore di 25,4 mm.
- Arretrare l'inlay dal bordo principale del supporto di stampa (dimensione "L") della stessa distanza "da tag a tag". Per evitare il backfeed, per etichette più lunghe di 25,4 mm, tale distanza dovrebbe essere maggiore di 12,7 mm.



IMPORTANTE

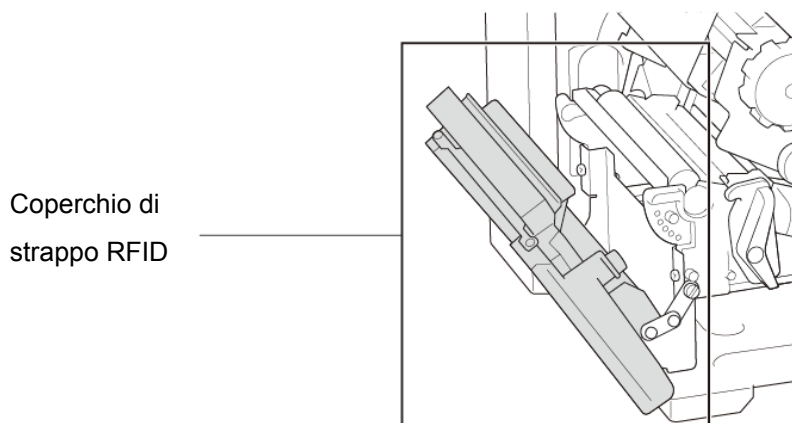
Testare sempre i supporti RFID sulla stampante prima di acquistarne grandi quantità.

9.2 Calibrazione RFID

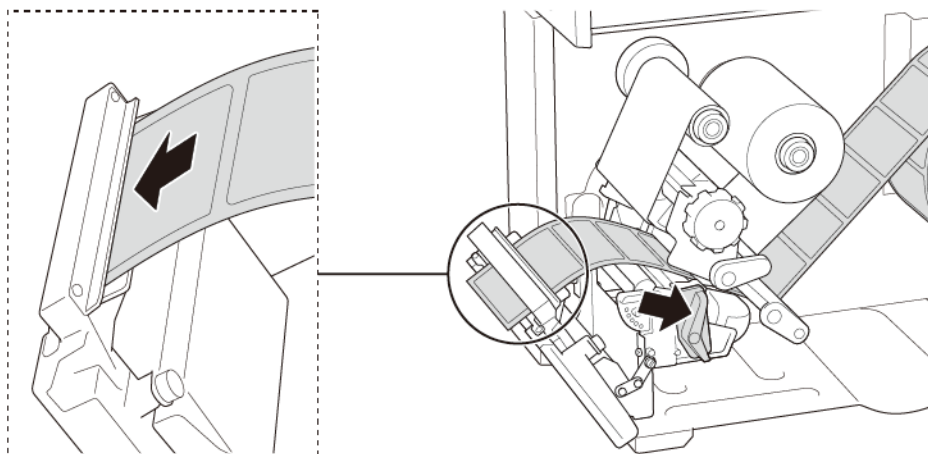
I modelli TJ-4021TNR e TJ-4121TNR sono dotati di un'antenna RFID a posizione fissa montata nella Fessura di uscita dei supporti di stampa, che supporta un'ampia varietà di tipi di tag.

9.2.1 Caricamento del supporto RFID

1. Caricare il supporto RFID sul rocchetto di avanzamento etichette.
2. Aprire la testina di stampa e il coperchio di strappo RFID. Far avanzare il supporto attraverso lo stabilizzatore, il sensore supporto di stampa e la guida per etichette anteriore per installare il supporto.



3. Inserire il supporto RFID attraverso la fessura del coperchio di strappo.



4. Spostare il sensore supporto di stampa utilizzando la manopola di regolazione della posizione del sensore supporto di stampa. Controllare che la posizione del sensore di spazio o tacca nera corrisponda alla posizione di spazio/tacca nera sul rotolo di etichette.
5. Regolare la guida per etichette anteriore per definire la posizione del supporto di stampa.
6. Chiudere la testina di stampa e il coperchio di strappo RFID.



9.2.2 Procedura di calibrazione RFID

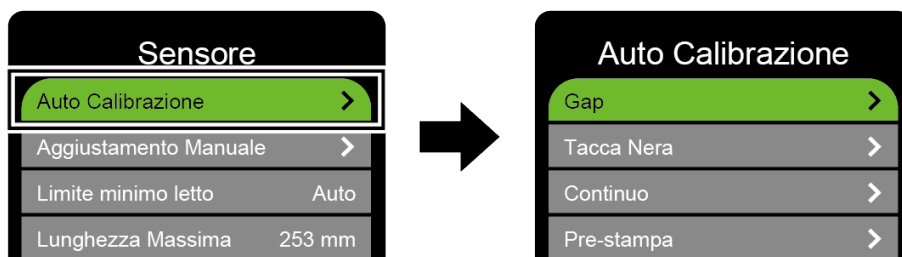
Nota

Per risultati di calibrazione ottimali, eseguire la calibrazione dei supporti di stampa prima della calibrazione RFID. Assicurarsi di installare correttamente sia il nastro che il rotolo di etichette.

1. Eseguire la calibrazione automatica del supporto di stampa:

- **Mediante il touchscreen:**

- Caricare il supporto RFID nella stampante.
- (Solo a trasferimento termico) Caricare il nastro nella stampante.
- Toccare l'icona **Menù** .
- Toccare l'icona **Sensore** .
- Toccare **Auto Calibrazione**, selezionare il tipo di supporto di stampa, quindi toccare l'icona per avviare la calibrazione del supporto di stampa.



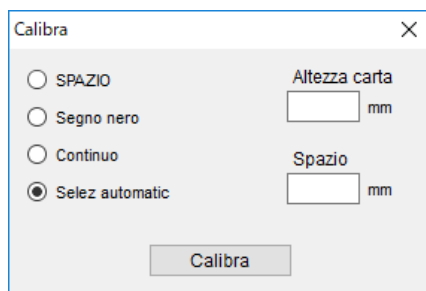
Nota

Per ulteriori informazioni, vedere la sezione [7.2 Impostazioni del sensore](#).

- **Mediante lo strumento BPM:**

- Caricare il supporto RFID nella stampante.
- (Solo a trasferimento termico) Caricare il nastro nella stampante.
- Scollegare il cavo USB che collega il computer e la stampante.
- Avviare lo strumento BPM.
- Selezionare la stampante nell'elenco, quindi fare clic sul pulsante **Funzione stampa**.

- f. Fare clic su **Calibra**.



- g. Fare clic su **Configurazione stampante** e verificare che la larghezza e l'altezza della carta nella scheda FBPL siano impostate correttamente.

● **Mediante il comando AUTODETECT:**

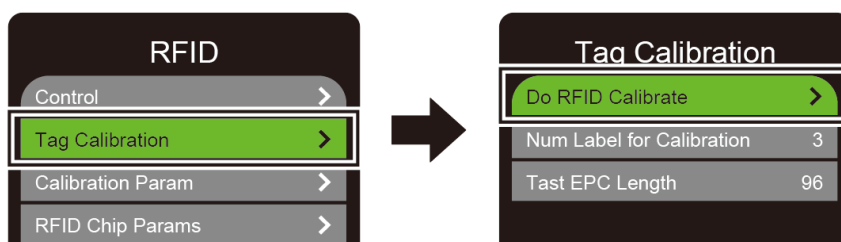
Nota

Per ulteriori informazioni, vedere "FBPL Command Reference" (Manuale di riferimento per i comandi FBPL) alla pagina **Manuali** del modello in uso sul sito support.brother.com.

2. Avviare la calibrazione RFID.

● **Mediante il touchscreen:**

Toccare **Menù** → **Interfaccia** → **RFID** → **Tag Calibration** (Calibrazione tag) → **Do RFID Calibrate** (Esegui calibrazione RFID), quindi toccare l'icona .







Nota

Per ulteriori informazioni, vedere la sezione [7.3.4 Impostazioni RFID \(Radio Frequency Identification\)](#).

● **Mediante il comando RFIDDETECT:**

Nota

Per ulteriori informazioni, vedere "FBPL Command Reference" (Manuale di riferimento per i comandi FBPL) alla pagina **Manuali** del modello in uso sul sito support.brother.com.

3. A seconda del tipo e della lunghezza del tag, la calibrazione può richiedere diversi minuti. Alla fine della calibrazione viene visualizzata una schermata di colore verde o rosso. La schermata verde indica che la calibrazione è riuscita, mentre quella rossa indica che la calibrazione non è stata completata.
4. Se non è possibile completare la calibrazione, toccare l'icona  o  per cancellare l'errore. In alcuni casi, può essere dovuto ad una incompatibilità tra il tag e il lettore. Al termine della calibrazione, toccare l'icona  o  per continuare e salvare i valori di calibrazione RFID.

 **Nota**

Per informazioni, vedere la sezione [11.3 Messaggi di errore RFID](#).

10. Specifiche del prodotto

Schermo	
Touchscreen	(TJ-4021TN, TJ-4021TNR, TJ-4121TN, TJ-4121TNR) Touchscreen da 3,5"
LED	(TJ-4005DN, TJ-4010TN, TJ-4020TN, TJ-4120TN) 5 (4 indicatori a icone, 1 indicatore di potenza) (TJ-4021TN, TJ-4021TNR, TJ-4121TN, TJ-4121TNR) 1 indicatore di potenza (3 colori - verde, rosso, giallo)
Stampa	
Metodo di stampa	TJ-4005DN: Termico diretto Altri modelli: Trasferimento termico e Termico diretto
Larghezza di stampa massima	(TJ-4005DN, TJ-4010TN, TJ-4020TN, TJ-4021TN, TJ-4021TNR) 107 mm (TJ-4120TN, TJ-4121TN, TJ-4121TNR) 105,7 mm
Lunghezza di stampa massima	(TJ-4005DN, TJ-4010TN, TJ-4020TN, TJ-4021TN, TJ-4021TNR) 25.400 mm (TJ-4120TN, TJ-4121TN, TJ-4121TNR) 11.430 mm
Velocità massima di stampa	(TJ-4005DN, TJ-4010TN) 152,4 mm/secondo (TJ-4020TN, TJ-4021TN, TJ-4021TNR) 254 mm/secondo (TJ-4120TN, TJ-4121TN, TJ-4121TNR) 177,8 mm/secondo
Velocità stampa per la modalità spellicolatore	Fino a 3 ips (ad eccezione di TJ-4021TNR e TJ-4121TNR)
Risoluzione di stampa	(TJ-4005DN, TJ-4010TN, TJ-4020TN, TJ-4021TN, TJ-4021TNR) 203 dpi (TJ-4120TN, TJ-4121TN, TJ-4121TNR) 300 dpi

Dimensioni	
Dimensioni	(TJ-4005DN, TJ-4010TN, TJ-4020TN, TJ-4021TN, TJ-4120TN, TJ-4121TN) Circa 248 mm (L) × 436 mm (P) × 274 mm (A) (TJ-4021TNR, TJ-4121TNR) Circa 248 mm (L) × 443 mm (P) × 274 mm (A)
Peso	(TJ-4005DN, TJ-4010TN, TJ-4020TN, TJ-4120TN) Circa 9,2 kg (TJ-4021TN, TJ-4121TN) Circa 9,4 kg (TJ-4021TNR, TJ-4121TNR) Circa 9,9 kg
Interfaccia	
USB	USB versione 2.0 (alta velocità) (tipo B)
Seriale	RS-232
LAN cablata	10/100 Mbps
Porta host USB	Autonomo: tastiera USB, scanner USB Stoccaggio: unità flash USB
Wi-Fi (opzionale)	IEEE 802.11a/b/g/n
Protezione Wi-Fi	Aperto, WEP-Open, WPA-PSK/WPA2 (AES e TKIP) - 802.11i - WPA2-Enterprise: EAP-FAST, EAP-TTLS, EAP-TLS, PEAPv0
Ambiente	
Temperatura	Funzionamento: da 0 °C a 40 °C Stoccaggio: da -40 °C a 60 °C
Umidità	Funzionamento: 25-85% (senza condensa) Stoccaggio: 10-90% (senza condensa)
Alimentazione	
Alimentazione	Alimentatore a commutazione interno universale <ul style="list-style-type: none"> • Ingresso: 100-240 V CA, 2,0 A, 50-60 Hz • Uscita: 24 V CC, 3,75 A, 90 W
Specifiche della carta	
Tipo di supporto di stampa	Continuo, pretagliato, tacca nera, a ventaglio, con rientranza, tag RFID (TJ-4021TNR, TJ-4121TNR)
Tipo di avvolgimento	Avvolgimento esterno
Larghezza supporto di stampa	20-120 mm (modalità taglierina: 114 mm max), 25,4 mm-116 mm (RFID)

Specifiche della carta	
Spessore supporto di stampa	0,06 mm-0,28 mm Fino a 1,0 mm per etichette RFID su metallo (TJ-4021TNR, TJ-4121TNR)
Diametro esterno rotolo (massimo)	203,2 mm
Dimensioni nucleo	25,4-76,2 mm
Sensore supporto di stampa	Spazio (trasmissivo), Tacca Nera (riflettente)
Specifiche nastro (ad eccezione di TJ-4005DN)	
Larghezza	450 m di lunghezza, max. diametro esterno 81,3 mm
Dimensioni nucleo	25,4 mm (esterno o interno rivestito di inchiostro) (TJ-4021TNR/TJ-4121TNR: esterno rivestito con inchiostro)
Larghezza nastro	40-110 mm
Specifiche RFID (solo TJ-4021TNR e TJ-4121TNR)	
Protocollo RF	UHF EPC global Class 1 Gen2 / ISO 18000-6C
Frequenza operativa	Globale (902-928 MHz) e UE (866-868 MHz)
Passo minimo	15,875 mm
Altro	
Taglierina	Opzione taglierina a ghigliottina regolare (non sostituibile dall'utente) ^{1 2}
Spellicolatore	Opzione Spellicolatore (non sostituibile dall'utente) ^{1 2}
Codici a barre supportati	<ul style="list-style-type: none"> • Codici a barre 1D: Code 11 (USD-8), Code 39, Code 93, Code 128 con sottoinsiemi A/B/C, UPC-A, UPC-E, EAN-8, EAN-13, UPC e EAN con estensioni a 2 o 5 cifre, GS1-128 (UCC/EAN-128), MSI, Plessey, POSTNET, Standard 2-of-5 (IATA), Industrial 2-of-5, Interleaved 2-of-5, ITF-14, EAN-14, LOGMARS, Codabar (NW-7), Planet, Telepen, Deutsche Post Identcode, Deutsche Post Leitcode, Datalogic 2-of-5 (China Post) • Codici a barre 2D: CODABLOCK F, PDF417, Code 49, GS1 DataMatrix, MaxiCode, QR Code, TLC39, MicroPDF417, GS1 DataBar (RSS), Aztec Code
Comando di controllo della stampante	FBPL-EZD (compatibile con FBPL II, EPL II, ZPL II, DPL) FBPL-EZS (compatibile con FBPL II, EPL II, ZPL II, SBPL)
Font integrati	<ul style="list-style-type: none"> • 8 font bitmap alfanumerici • Motore di font TrueType Monotype Imaging® con un carattere scalabile CG Triumvirate Bold Condensed

¹ Non compatibile con i tag RFID.

² Solo i distributori Brother autorizzati possono effettuare la sostituzione degli accessori.

11. Soluzione dei problemi

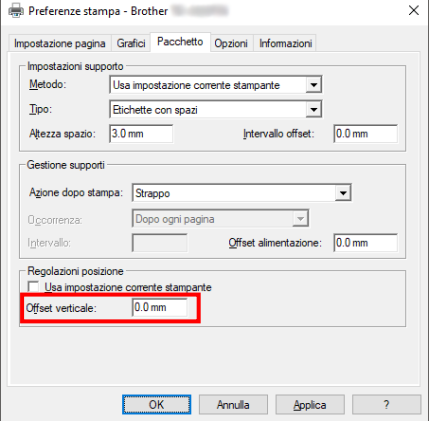
11.1 Problemi comuni

In questo capitolo si spiega come risolvere i problemi tipici che si possono verificare durante l'utilizzo della stampante. Se si riscontrano problemi con la stampante, controllare innanzitutto di avere eseguito le seguenti operazioni in modo corretto.

Se i problemi persistono, contattare il servizio clienti del produttore o rivolgersi al distributore di zona.

Problema	Possibile causa	Soluzione
L'indicatore LED non si accende.	Il cavo di alimentazione non è collegato correttamente.	Controllare che la stampante sia collegata correttamente alla presa elettrica mediante il cavo di alimentazione.
	L'interruttore di alimentazione è spento.	Accendere la stampante.
Memoria piena (DRAM/Flash/Card (Scheda)).	La memoria DRAM/Flash/Card (Scheda) della stampante è piena.	Eliminare i file non utilizzati dalla memoria DRAM/Flash/Card (Scheda).
Qualità di stampa scarsa.	Il nastro/supporto di stampa non è stato caricato correttamente.	Ricaricare il supporto di stampa/nastro. (Ad eccezione di TJ-4005DN)
	Polvere o colla si sono accumulati nella testina di stampa.	Pulire la testina di stampa.
		Pulire il rullo premiscarta.
	La densità di stampa non è stata impostata in modo corretto.	Regolare la densità di stampa e la velocità di stampa.
	La testina di stampa è danneggiata.	Eseguire l'autotest della stampante e controllare se nel pattern di prova della testina di stampa mancano dei punti.
	Il nastro/supporto di stampa è incompatibile.	Installare il nastro/supporto di stampa corretto. (Ad eccezione di TJ-4005DN)
	La tensione della testina di stampa non è impostata correttamente.	Utilizzare la manopola di regolazione della tensione della testina di stampa per regolare la tensione della testina di stampa. (Vedere la sezione 4. Migliorare la qualità di stampa.)
Bloccare la testina di stampa in posizione mediante la leva di rilascio.		
Stampa incompleta sul lato sinistro o destro dell'etichetta.	La dimensione dell'etichetta non è stata specificata in modo corretto.	Controllare che le dimensioni dell'etichetta siano state impostate in modo corretto.
Etichette bianche con linee grige.	La testina di stampa è sporca.	Pulire la testina di stampa.
	Il rullo premiscarta è sporco.	Pulire il rullo premiscarta. (Vedere la sezione 12. Manutenzione.)

Problema	Possibile causa	Soluzione
Stampa irregolare.	La stampante è in modo dump.	Accendere e spegnere la stampante per saltare il Modo Dump. (Vedere la sezione 6.1.2 Calibrazione del sensore di spazio/tacca nera, autotest e attivazione del Modo Dump.)
	La comunicazione RS-232 della stampante non è impostata correttamente.	Controllare che le impostazioni RS-232 della stampante siano configurate in modo corretto. Per ulteriori informazioni, vedere la sezione 7.3.1 Impostazioni della comunicazione seriale.
Le etichette vengono alimentate in modo errato (incline) durante la stampa.	La guida dei supporti di stampa non tocca il bordo del supporto.	Se l'etichetta si sposta sul lato destro, spostare la guida per etichette anteriore verso sinistra.
		Se l'etichetta si sposta sul lato sinistro, spostare la guida per etichette anteriore verso destra.
Le etichette vengono saltate durante la stampa.	La dimensione dell'etichetta non è stata specificata in modo corretto.	Controllare che le dimensioni dell'etichetta siano state impostate in modo corretto.
	La sensibilità del sensore non è stata impostata in modo corretto.	Calibrare il sensore di spazio manualmente o automaticamente (vedere la sezione 7.2 Impostazioni del sensore.)
	Il sensore supporto di stampa è sporco.	Pulire il sensore di spazio/tacca nera utilizzando aria compressa o vuoto.
Pieghie del nastro. (Ad eccezione di TJ-4005DN)	La tensione della testina di stampa non è impostata correttamente.	Utilizzare la manopola di regolazione della tensione della testina di stampa per regolare la tensione della testina di stampa. (Vedere la sezione 4. Migliorare la qualità di stampa.)
	Il nastro non è stato installato correttamente.	Reinstallare il nastro. Per installare il rotolo del nastro, vedere la sezione 3.2 Caricamento del nastro (non disponibile per TJ-4005DN)
	Il supporto di stampa non è stato installato correttamente.	Reinstallare il rotolo di etichette. Per installare il rotolo di etichette, vedere la sezione 3.4 Caricamento dei supporti di stampa.
	La densità di stampa non è stata impostata in modo corretto.	Regolare la densità di stampa per migliorare la qualità di stampa.
	Il supporto di stampa non avanza in modo corretto.	Controllare che la guida per etichette anteriore tocchi il bordo delle punte di guida del supporto di stampa.
	Il tempo RTC non è corretto al riavvio della stampante.	La batteria a bottone si è staccata. La carica della batteria a bottone si è esaurita.
La posizione di stampa sul lato sinistro non è corretta.	Le dimensioni dell'etichetta non sono state impostate in modo corretto.	Impostare la dimensione corretta dell'etichetta.
	L'impostazione Spostamento X non è corretta.	Regolare l'impostazione Spostamento X. Per ulteriori informazioni, vedere 7.1.1 Impostazioni FBPL.

Problema	Possibile causa	Soluzione
La posizione della stampa di etichette piccole non è corretta.	La sensibilità del sensore supporto di stampa non è stata impostata in modo corretto.	Calibrare nuovamente la sensibilità del sensore.
	Le dimensione dell'etichetta non sono corrette.	Impostare la dimensione dell'etichetta e dello spazio corretta.
	L'impostazione Spostamento Y non è corretta.	Regolare l'impostazione Spostamento Y. Per ulteriori informazioni, vedere 7.1.1 Impostazioni FBPL .
	L'impostazione dell'offset verticale nel driver non è corretta.	Se si utilizza il software BarTender, impostare Offset verticale nel driver. 
Il supporto si avvolge attorno al rullo per la stampa.	L'adesivo dell'etichetta si trova sul rullo per la stampa.	Pulire regolarmente il rullo per la stampa.

11.2 Messaggi di errore sul touchscreen

TJ-4021TN/TJ-4021TNR/TJ-4121TN/TJ-4121TNR

Quando si verifica un errore, il touchscreen visualizza il messaggio di errore appropriato.

Messaggio di errore	Possibile causa	Soluzione
Testina Aperta	Il carrello della stampante è aperto.	Chiudere il carrello della stampante.
Not Printing (Non stampa)	Il cavo seriale o USB non è collegato correttamente.	Ricollegare il cavo seriale o USB.
	Il dispositivo wireless potrebbe essere collegato in modo non corretto alla stampante.	Ripristinare le impostazioni wireless del dispositivo e configurare nuovamente il dispositivo.
	Il cavo seriale o USB potrebbe essere danneggiato.	Provare con un cavo nuovo.
	La porta specificata nel driver di Windows non è corretta.	Specificare la porta corretta.
	La testina di stampa potrebbe aver bisogno di essere pulita.	Pulire la testina di stampa.
	Il connettore del filo della testina di stampa non è collegato correttamente alla testina di stampa.	Spegnere la stampante e collegare nuovamente il connettore del cablaggio della testina di stampa alla testina stessa.
	Il programma personalizzato potrebbe non contenere i comandi necessari.	Controllare che il programma contenga il comando PRINT alla fine del file e CRLF alla fine di ogni riga di comando.
No print on the label (Nessuna stampa sull'etichetta)	Il nastro/supporto di stampa non è stato caricato correttamente.	Ricaricare il supporto di stampa/nastro.
	Il nastro/supporto di stampa è incompatibile.	Accertarsi che il nastro rivestito di inchiostro sia posizionato correttamente.
	La densità di stampa non è stata impostata in modo corretto.	Consente di regolare la densità di stampa.
	Il nastro è finito.	Installare un nuovo rotolo di nastro. Per installare un nuovo rotolo di nastro, vedere la sezione 3.2 Caricamento del nastro (non disponibile per TJ-4005DN) .
Manca Nastro	Il nastro non è stato installato correttamente.	Reinstallare il nastro. Per installare il rotolo del nastro, vedere la sezione 3.2 Caricamento del nastro (non disponibile per TJ-4005DN) .
	Il rotolo di etichette è finito.	Installare un nuovo rotolo di etichette. Per installare un nuovo rotolo di etichette, vedere la sezione 3.4 Caricamento dei supporti di stampa .
Manca Carta	Il rotolo di etichette non è stato installato correttamente.	Reinstallare il rotolo di etichette. Per installare il rotolo di etichette, vedere la sezione 3.4 Caricamento dei supporti di stampa .
	Il sensore di spazio/tacca nera non è stato calibrato.	Calibrare il sensore di spazio/tacca nera.

Messaggio di errore	Possibile causa	Soluzione
Carta Inceppata	Il sensore di spazio/tacca nera non è stato calibrato.	Calibrare il sensore di spazio/tacca nera.
	Le dimensioni dell'etichetta non sono state impostate correttamente.	Impostare le dimensioni dell'etichetta in modo corretto.
	Si è verificato un inceppamento della carta all'interno della stampante.	Rimuovere la carta inceppata.
Prendi Etichetta	La Modalità Spellicolatore è attivata.	Rimuovere l'etichetta.

11.3 Messaggi di errore RFID

TJ-4021TNR, TJ-4121TNR

Il codificatore RFID è in grado di rilevare diversi errori. Quando si verificano questi errori, il codificatore RFID avvisa la stampante e il touchscreen visualizza il messaggio di errore appropriato.

Messaggio di errore	Possibile causa	Soluzione
RFID Is Disabled (RFID è disabilitato)	La funzione RFID non è stata attivata.	Selezionare RFID > Control (Controllo) > RFID Active (RFID attivo) per abilitare la funzione RFID.
Failure - EPC Write Failed (Errore - Scrittura EPC non riuscita)	Impossibile scrivere il tag EPC mediante Diagnostics (Diagnostica) > Write EPC with 1s (Scrivi EPC con 1) o Write EPC with 2s (Scrivi EPC con 2).	<ul style="list-style-type: none"> • L'etichetta potrebbe essere disallineata. Eseguire la procedura Sensore > Auto Calibrazione per accertarsi che l'etichetta sia in posizione "inizio modulo". • Selezionare RFID > Tag Calibration (Calibrazione tag) > Do RFID Calibrate (Esegui calibrazione RFID). • Utilizzare etichette smart con tag RFID collocati nella posizione corretta. • Il tag RFID potrebbe essere difettoso. Provare con un altro tag. • Controllare che l'applicazione non invii troppe o troppo poche cifre al tag RFID.
RFID Calibrate - Write Tag Failed (Calibrazione RFID - Scrittura tag non riuscita)	Impossibile eseguire la calibrazione dei tag.	<ul style="list-style-type: none"> • L'etichetta potrebbe essere disallineata. Eseguire la procedura Sensore > Auto Calibrazione per accertarsi che l'etichetta sia in posizione "inizio modulo". • Utilizzare etichette smart con tag RFID collocati nella posizione corretta. • Il tag RFID potrebbe essere difettoso. Provare con un altro tag.
RFID Disabled (RFID disabilitato)	Il comando RFID viene inviato alla stampante quando la funzione RFID è disabilitata.	<ol style="list-style-type: none"> 1. Selezionare RFID > Control (Controllo) > RFID Active (RFID attivo) per abilitare la funzione RFID. 2. Quindi inviare i comandi RFID.

Messaggio di errore	Possibile causa	Soluzione
NON-RFID DATA - On RFID Tag (Dati non RFID - Su tag RFID)	Quando l'opzione "Non-RFID warning" (Avvertenza non RFID) è "ON" (Attiva) (RFID > Control (Controllo) > Non-RFID Warning (Avvertenza non RFID)), la stampante ha ricevuto dati non RFID.	Verificare di inviare i comandi RFID alla stampante.
INVALID RFID DATA (Dati RFID non validi)	I dati dei tag RFID inviati non corrispondono alle impostazioni.	Controllare i dati dei tag dei comandi RFID.
INVALID RFID DATA LEN (Lungh dati RFID non valida)	La dimensione della lunghezza dei tag (il parametro della dimensione del comando RFID) inviata non corrisponde all'impostazione.	Controllare la dimensione della lunghezza dei dati dei comandi RFID.
RFID TAG FAILED (Errore tag RFID)	Impossibile scrivere sul tag.	<ul style="list-style-type: none"> • L'etichetta potrebbe essere disallineata. Eseguire la procedura Sensore > Auto Calibrazione per accertarsi che l'etichetta sia in posizione "inizio modulo". • Selezionare RFID > Tag Calibration (Calibrazione tag) > Do RFID Calibrate (Esegui calibrazione RFID). • Utilizzare etichette smart con tag RFID collocati nella posizione corretta. • Il tag RFID potrebbe essere difettoso. Provare con un altro tag. • Controllare che l'applicazione non invii troppe o troppo poche cifre al tag RFID. • Verificare che i comandi RFID siano corretti.
RFID ERROR No Tag Found (Errore RFID - Nessun tag trovato)	Impossibile leggere il tag.	<ul style="list-style-type: none"> • Accertarsi di utilizzare etichette smart con tag RFID collocati nella posizione corretta. • Il tag RFID potrebbe essere difettoso. Provare con un altro tag.
Rimuovere Etichetta o Manca Carta	L'etichetta è inceppata all'interno della macchina o il formato della carta non è corretto.	<ul style="list-style-type: none"> • Rimuovere l'etichetta con attenzione per non danneggiare la stampante. • Accertarsi che i supporti di stampa siano etichette smart con tag RFID collocati nella posizione corretta. • Per ridurre le vibrazioni alla stampante, posizionare la stampante in modo che le etichette stampate possano cadere liberamente su una superficie inferiore. • Calibrare il sensore di spazio/tacca nera. • Impostare le dimensioni dell'etichetta in modo corretto.

 **Nota**

Se non è possibile scrivere sul tag RFID:

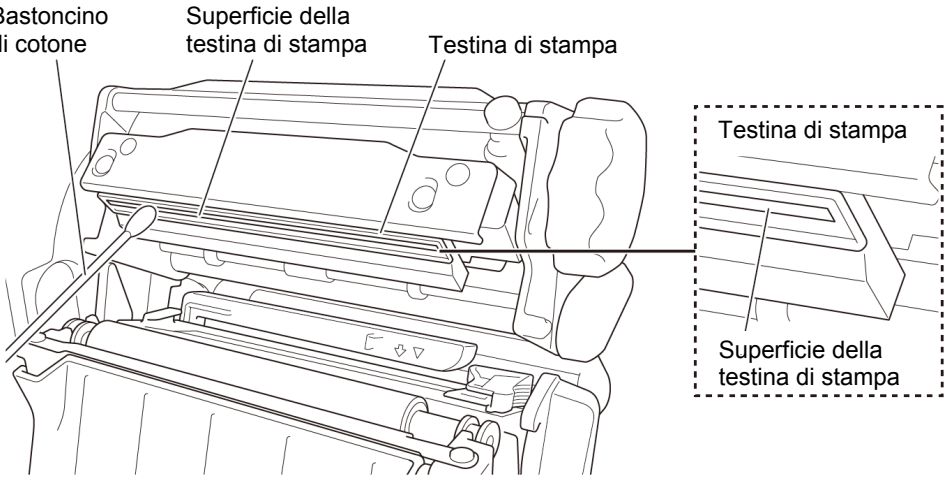
- Accertarsi di utilizzare etichette smart con tag RFID collocati nella posizione corretta.
 - Il tag RFID potrebbe essere difettoso. Provare con un altro tag.
 - Impostare correttamente le dimensioni dell'etichetta, quindi calibrare l'etichetta RFID.
 - Impostare correttamente la sensibilità del sensore (utilizzando il touchscreen: **Sensore > Gap/Bline Ref Rate** (Intervallo rif spazio/Bline)).
 - Controllare la dimensione della lunghezza dei dati dei comandi RFID.
-

12. Manutenzione

Consigliamo di pulire la stampante a cadenza regolare per garantire prestazioni sempre ottimali.

Materiali di pulizia consigliati:

- Bastoncino di cotone
- Panno privo di lanugine
- Aspirapolvere/Pennello a soffietto
- Aria compressa
- Alcol isopropilico o etanolo

Pezzo della stampante	Metodo di pulizia	Intervallo
Testina di stampa	<ol style="list-style-type: none"> 1. Spegner la stampante. 2. Consentire alla testina di stampa di raffreddarsi per almeno un minuto. 3. Pulire la testina di stampa con un bastoncino di cotone imbevuto di alcol isopropilico o etanolo. 	Pulire la testina di stampa quando si sostituisce un rotolo di etichette.
Rullo premicarta	<ol style="list-style-type: none"> 1. Spegner la stampante. 2. Ruotare il rullo premicarta e pulirlo con un panno privo di lanugine o un bastoncino di cotone imbevuto di alcol isopropilico o etanolo. 	Pulire il rullo premicarta quando si inserisce un rotolo di etichette.
Barra dello spellicolatore	Pulire con un panno privo di lanugine imbevuto di alcol isopropilico o etanolo.	Quando necessario.
Sensore	Utilizzare aria compressa o un aspirapolvere.	Mensile.

Pezzo della stampante	Metodo di pulizia	Intervallo
Parte esterna	Pulire la parte esterna della stampante con un panno privo di lanugine imbevuto di acqua.	Quando necessario.
Parte interna	Utilizzare una spazzola o l'aspirapolvere.	Quando necessario.

 **Nota**

- Non toccare la testina di stampa. In caso contrario, pulirla come descritto sopra.
 - Non utilizzare alcol per uso medico poiché potrebbe danneggiare la testina di stampa. Utilizzare alcol isopropilico o etanolo in conformità alle linee guida di sicurezza del produttore, se applicabili.
 - Per garantire prestazioni corrette, consigliamo di pulire la testina di stampa e i sensori ogni volta che si installa un nastro nuovo.
-

IMPORTANTE

Smaltire stampanti, componenti e materiali di consumo se non vengono più utilizzati. Assicurarsi che non ci sia carta inceppata nella stampante e distruggere il nastro a trasferimento termico se ha conservato delle stampe visibili.

brother