

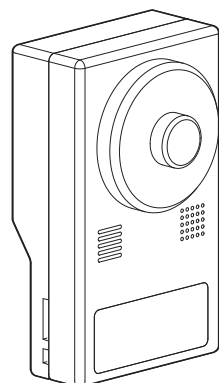


by Schneider Electric

NetBotz Camera Pod 165

Manuale di installazione e Guida introduttiva

NBPD0165



Le informazioni sull'assistenza clienti e sulla garanzia sono consultabili sul sito www.apc.com.

© 2019 APC by Schneider Electric. Tutti i diritti riservati.

990-5974A-018

8/2019

Descrizione del prodotto

NetBotz Camera Pod 165 di APC by Schneider Electric® è una telecamera sensibile al movimento in grado di inviare dati di tipo immagine tramite una connessione a NetBotz Rack Monitor 750. NetBotz Camera Pod 165 può essere attivato da un apparecchio in risposta a un determinato numero di eventi o allarmi ambientali, quali un picco improvviso della temperatura o l'apertura di una porta. Offre inoltre il monitoraggio costante di un'area o di un ingresso.

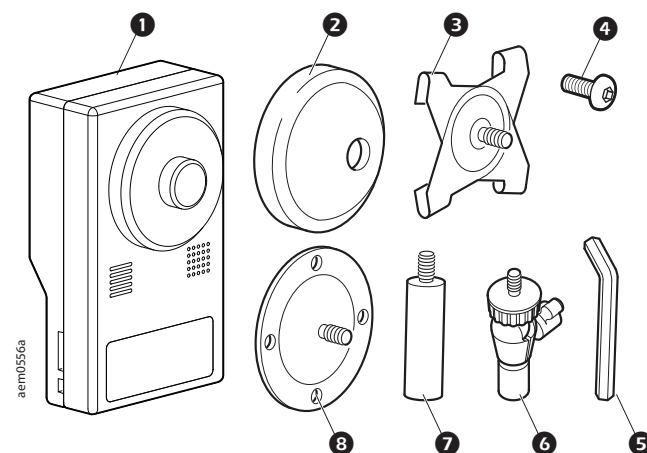
Ricevimento della merce

Controllare che l'imballaggio e il relativo contenuto non abbiano riportato danni durante la spedizione. Verificare che siano presenti tutti i componenti. Segnalare immediatamente eventuali danni allo spedizioniere. Segnalare ad APC by Schneider Electric o al rivenditore Schneider Electric i componenti mancanti, i danni subiti dal prodotto o altri problemi relativi al prodotto.

AVVISO

L'apparecchiatura prevede funzionalità di registrazione di immagini, attivate dal software, il cui uso improprio sarà perseguibile civilmente e penalmente. Le leggi vigenti relative all'utilizzo di tali funzionalità variano a seconda della giurisdizione e possono richiedere, tra l'altro, il consenso espresso per iscritto dei soggetti presenti nella registrazione. È responsabilità esclusiva dell'utente garantire l'assoluta conformità a tali leggi e il rispetto rigoroso di qualsiasi diritto di privacy e patrimonio personale. L'utilizzo del presente software per attività di sorveglianza o monitoraggio illegali sarà considerato uso non autorizzato in violazione del contratto di licenza software con l'utente finale e determinerà la revoca immediata dei diritti di licenza ivi previsti.

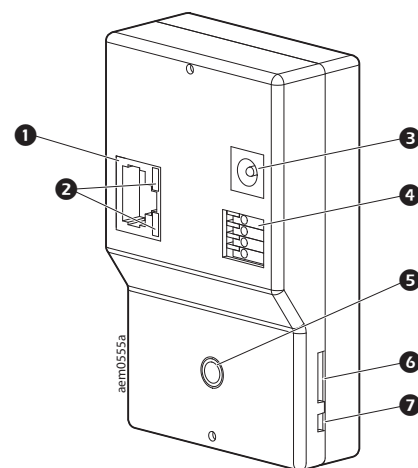
Contenuto



Elemento	Descrizione	Quantità
1	Camera Pod 165	1
2	Copristaffa in gomma	1
3	Piastra di montaggio a T	1
4	Vite del set*	1
5	Chiave esagonale*	1
6	Braccio regolatore a giunto sferico	2
7	Braccio estensore	2
8	Piastra di montaggio	1

*Non utilizzata

Descrizione delle caratteristiche fisiche



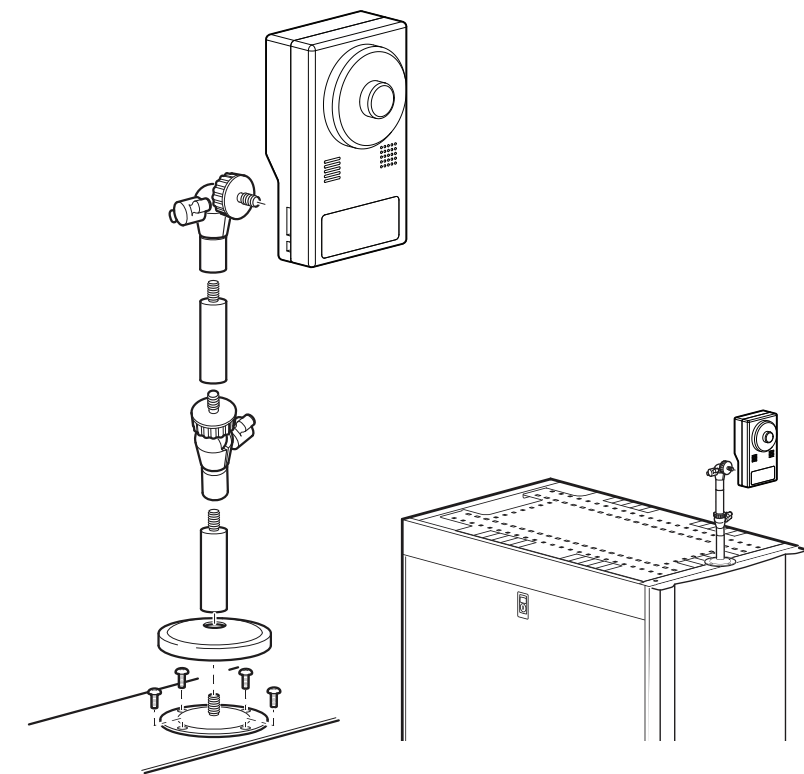
Elemento	Descrizione
1	Porta RJ-45 Per collegamenti di rete e PoE (Power Over Ethernet)
2	LED di rete LED collegamento: quando è verde indica il corretto collegamento alla rete LED attività: quando è arancione lampeggiante indica attività sulla rete
3	Jack di alimentazione Per un successivo utilizzo
4	Ingresso/Uscita allarme Per un successivo utilizzo
5	Foro di installazione Per l'installazione di Camera Pod 165
6	Slot scheda microSD Per un successivo utilizzo
7	Pulsante Reset Ripristino dei valori di fabbrica con una pressione di almeno 20 secondi

Installazione

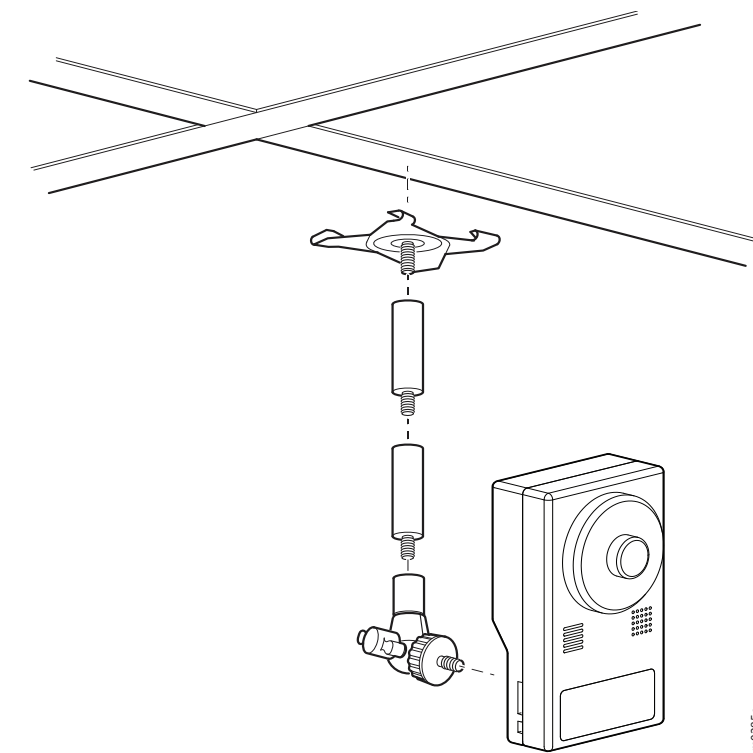
Scegliere fra le varie opzioni di installazione (rack, parete o soffitto) quella che meglio soddisfa le proprie esigenze, quindi collegare Camera Pod 165 al dispositivo NetBotz in uso o alla rete.

Installazione su rack

Per fissare la telecamera di sicurezza, usare 8 viti per lamiera (non in dotazione). Praticare quattro fori pilota da 2,94 mm (0,116 pollici) nel rack con un trapano n. 32.



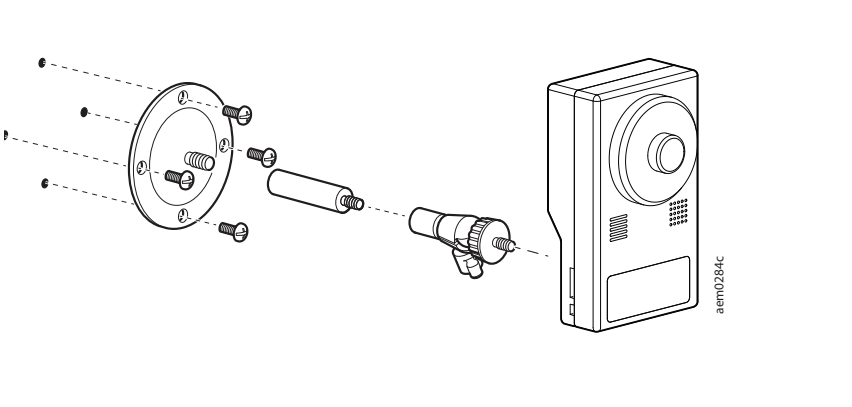
Installazione a soffitto



aem0283c

Installazione a parete

Per fissare la telecamera di sicurezza, usare 8 viti (non in dotazione).



Collegamento di Camera Pod 165 al dispositivo NetBotz 5.x

Per collegare Camera Pod 165 alla porta della LAN privata del dispositivo in uso, utilizzare un cavo Ethernet CAT-5 predisposto per PoE (Power over Ethernet).

Collegamento di Camera Pod 165 alla rete

Se non si intende collegare Camera Pod 165 a un dispositivo, è possibile utilizzare un cavo Ethernet CAT-5 PoE (Power over Ethernet), apparecchiature PoE e un interruttore di rete per collegare Camera Pod 165 alla propria rete.

Configurazione

Per istruzioni sulla configurazione della telecamera di sicurezza nella interfaccia utente Web di NetBotz, vedere la relativa *Guida per l'utente* su **www.apc.com**.

Per impostazione automatica, Camera Pod 165 ha un indirizzo IP dinamico assegnato tramite DHCP. Quando Camera Pod 165 non è collegato direttamente a un dispositivo, si può utilizzare l'opzione **Device Search** [Ricerca dispositivo] per visualizzare l'indirizzo IP corrente di Camera Pod 165 o per assegnare alla videocamera un indirizzo IP statico.

Uso dell'opzione Device Search per individuare l'indirizzo IP

- Collegare il computer alla stessa subnet di Camera Pod 165.
- Accedere alla pagina del prodotto Camera Pod 165 su **www.apc.com**. Scaricare e aprire il file eseguibile **DeviceSearch**.
- Nella finestra **Device Search** [Ricerca dispositivo], selezionare **All NetCard** [Tutta la NetCard] nell'elenco a discesa **Local Broadcast** [Trasmissione locale] e selezionare **Device Search** [Ricerca dispositivo]. Attendere il completamento della ricerca. Camera Pod 165 può essere identificato dall'indirizzo MAC, reperibile sul retro dell'unità.

Uso dell'opzione Device Search per impostare un indirizzo IP statico

- Seguire le istruzioni indicate per individuare l'indirizzo IP di Camera Pod 165.
- Nella finestra **Device Search** (Ricerca dispositivo), fare clic con il pulsante destro del mouse su Camera Pod 165 e selezionare **Network Setup** [Configurazione rete] per aprire la finestra **Network Setup** [Configurazione rete].
- Selezionare **Static IP** [IP statico] e inserire l'indirizzo IP statico, il gateway predefinito (**Gateway**), la subnet mask (**Netmask**) e il server Domain Name System (**DNS**) per Camera Pod 165.

Modifica della password

NOTA: l'interfaccia utente Web di Camera Pod 165 serve solo per cambiare la password e aggiornare il firmware.

Quando si collega a un dispositivo una telecamera di sicurezza non configurata, non occorre cambiare la password perché il dispositivo provvede a configurare automaticamente la sicurezza della telecamera. Le modifiche alla password sono necessarie solo nel caso in cui al dispositivo si effettui un collegamento remoto.

- Immettere l'indirizzo IP della telecamera di sicurezza nella barra degli indirizzi URL del browser Web utilizzato, quindi effettuare l'accesso utilizzando il nome utente e la password (**apc** e **apc**).
- Quando viene richiesta, immettere una nuova password nei campi **Admin password** [Password amministratore] e **Confirm password** [Conferma password], quindi fare clic su **Save** [Salva]. La password distingue tra maiuscole e minuscole e deve essere composta da almeno 8 caratteri.

Per cambiare la password dopo averla usata una prima volta, accedere all'interfaccia utente Web della telecamera di sicurezza e selezionare **System > Security > User** [Sistema > Sicurezza > Utente]. Immettere la nuova password nei campi **Admin password** [Password amministratore] e **Confirm password** [Conferma password], quindi fare clic su **Save** [Salva].

Per recuperare una password perduta, tenere premuto il pulsante di ripristino per 20 secondi, attendere 5-10 minuti prima che la telecamera di sicurezza si riavvii, quindi ripetere la procedura.

Aggiornamento del firmware

NOTA: l'interfaccia utente Web di Camera Pod 165 serve solo per cambiare la password e aggiornare il firmware.

- Scaricare l'ultima versione del firmware dalla pagina del prodotto desiderato del sito **www.apc.com**.
- Immettere l'indirizzo IP della telecamera di sicurezza nella barra degli indirizzi URL del browser Web utilizzato. Effettuare l'accesso, quindi selezionare **System > Software Upgrade** [Sistema > Aggiornamento del software].
- Selezionare **Browse...** [Sfoglia], quindi individuare il file del firmware appropriato.
- Fare clic su **Upgrade** [Aggiorna], quindi attendere che l'aggiornamento termini. Se il collegamento all'interfaccia utente Web viene momentaneamente interrotto, è sufficiente aggiornare la pagina.
- Per vedere la versione corrente del firmware e verificare se l'aggiornamento è avvenuto correttamente, selezionare **System > Software Version** [Sistema > Versione software].

Regolazione della messa a fuoco

Rimuovere la copertura della lente. Ruotare la lente verso sinistra e verso destra fino a quando l'immagine è chiara.

Specifiche

Caratteristiche elettriche	
Fonte di alimentazione	PoE (Power over Ethernet)
Consumo di corrente: sistema di funzionamento (802.3af)	3,7 W
Caratteristiche meccaniche	
Dimensioni (A x P x L)	96,51 x 56 x 61,4 mm (3,78 x 2,2 x 2,42 pollici)
Peso	120 g (0,26 libbre)
Caratteristiche ambientali	
Temperatura di funzionamento	0-45 °C (32–113 °F)
Umidità	10–90%, senza condensa
Conformità	
Sicurezza	CE (LVD)
EMC	FCC / CE (Direttiva EMC)

Garanzia di fabbricazione di due anni

Questa garanzia si applica unicamente ai prodotti che vengono acquistati per l'utilizzo personale seguendo le indicazioni contenute in questo manuale.

Termini di garanzia

APC by Schneider Electric garantisce che i propri prodotti saranno esenti da difetti nei materiali e nella lavorazione per un periodo di due anni a partire dalla data di acquisto. APC by Schneider Electric si impegna a riparare o sostituire tutti i prodotti difettosi coperti da questa garanzia. Questa garanzia non si applica alle apparecchiature che hanno subito danneggiamenti in seguito a incidenti, negligenza, uso erroneo, alterazioni o modifiche effettuate con qualsiasi mezzo. La riparazione o sostituzione di un prodotto difettoso o parte di esso non estende il periodo di garanzia originale. Tutti i pezzi forniti a norma della presente garanzia possono essere nuovi o ricondizionati in fabbrica.

Garanzia non trasferibile

La presente garanzia ha validità soltanto per l'acquirente originario, che deve aver registrato correttamente il prodotto. È possibile registrare il prodotto sul sito Web di APC by Schneider Electric all'indirizzo **www.apc.com**.

Esclusioni

In base alla presente garanzia, APC by Schneider Electric non potrà essere ritenuta responsabile se alla verifica e all'esame del prodotto verrà rilevato che il supposto difetto del prodotto non esiste o è stato causato da uso non corretto, negligenza, installazione o verifica impropria da parte dell'acquirente o di terzi. APC by Schneider Electric declina ogni responsabilità anche nel caso di tentativi non autorizzati di riparazioni o modifiche alla tensione o a collegamenti errati o inadatti, condizioni di funzionamento in loco inappropriate, atmosfera corrosiva, riparazioni o installazioni, modifiche alla posizione o all'uso, esposizione alle intemperie, incidenti naturali, incendi, furto o installazione diversa dalle raccomandazioni o specifiche di APC by Schneider Electric o in qualsiasi evenienza in cui il numero di serie APC by Schneider Electric sia stato alterato, cancellato o rimosso, o qualunque altra motivazione che non rientri nell'utilizzo preposto.

NON ESISTONO GARANZIE, IMPLICITE O ESPLICITE, RELATIVE AL PRODOTTO VENDUTO, REVISIONATO O ALLESTITO AI SENSI DEL PRESENTE CONTRATTO. APC BY SCHNEIDER ELECTRIC DECLINA OGNI GARANZIA IMPLICITA DI COMMERCIALITÀ, SODDISFAZIONE O IDONEITÀ PER UNO SCOPO SPECIFICO. LE GARANZIE ESPRESSE DI APC BY SCHNEIDER ELECTRIC NON VERRANNO AUMENTATE, DIMINUITE O INTACCATE E NESSUN OBBLIGO O RESPONSABILITÀ SCATURIRÀ DALLA PRESTAZIONE DI ASSISTENZA TECNICA DA PARTE DI APC BY SCHNEIDER ELECTRIC IN RELAZIONE AI PRODOTTI. I SUDDETTI RIMEDI E GARANZIE SONO ESCLUSIVI E SOSTITUISCONO TUTTI GLI ALTRI RIMEDI E GARANZIE. LE GARANZIE INDICATE IN PRECEDENZA COSTITUISCONO L'UNICA RESPONSABILITÀ DI APC BY SCHNEIDER ELECTRIC E LA TUTELA ESCLUSIVA DELL'ACQUIRENTE PER QUALUNQUE VIOLAZIONE DI TALI GARANZIE. LE GARANZIE DI APC BY SCHNEIDER ELECTRIC VALGONO ESCLUSIVAMENTE PER L'ACQUIRENTE E NON SI INTENDONO ESTENDIBILI A TERZI.

IN NESSUNA CIRCOSTANZA APC by Schneider Electric O I SUOI FUNZIONARI, DIRIGENTI, AFFILIATI O IMPIEGATI SARANNO RITENUTI RESPONSABILI PER QUALSIASI DANNO DI NATURA INDIRETTA, SPECIALE, CONSEGUENZIALE O PUNITIVA RISULTANTE DALL'USO, ASSISTENZA O INSTALLAZIONE DEI PRODOTTI, SIA CHE TALI DANNI ABBIANO ORIGINE DA ATTO LECITO O ILLECITO, INDIPENDENTEMENTE DA NEGLIGENZA O RESPONSABILITÀ, ANCHE QUALORA APC by Schneider Electric SIA STATA AVVISATA IN ANTICIPO DELLA POSSIBILITÀ DI TALI DANNI. NELLA FATTISPECIE, APC by Schneider Electric DECLINA OGNI RESPONSABILITÀ PER EVENTUALI COSTI, QUALI MANCATI UTILI O RICAVI, PERDITA DI APPARECCHIATURE, MANCATO UTILIZZO DELLE APPARECCHIATURE, PERDITA DI SOFTWARE E DI DATI, SPESE DI SOSTITUZIONE, RICHIESTE DI RISARCIMENTO DA PARTE DI TERZI O ALTRO.

LA PRESENTE GARANZIA NON PUÒ ESSERE MODIFICATA O ESTESA DA RIVENDITORI, RAPPRESENTANTI O DIPENDENTI DI APC by Schneider Electric. LADDOVE PREVISTO, I TERMINI DI GARANZIA POSSONO ESSERE MODIFICATI SOLO IN FORMA SCRITTA E FIRMATA DA UN FUNZIONARIO DI APC by Schneider Electric E DALLA SUA RAPPRESENTANZA LEGALE.

Richieste di indennizzo coperte dalla garanzia

Per problemi relativi a richieste di indennizzo è possibile rivolgersi alla rete di assistenza clienti APC by Schneider Electric, accedendo alla pagina Assistenza disponibile sul sito Web di APC by Schneider Electric all'indirizzo **www.apc.com/support**. Selezionare il proprio paese dall'apposito menu a discesa nella parte superiore della pagina Web. Selezionare la scheda Assistenza per ottenere informazioni su come contattare il servizio di assistenza clienti per la propria area geografica.

Interferenza di radiofrequenza

USA.FCC

Questa apparecchiatura è stata collaudata e ritenuta conforme ai limiti stabiliti per i dispositivi digitali di Classe A, secondo il Comma 15 delle normative FCC. Tali limiti sono previsti per la protezione da interferenze dannose nel caso in cui l'apparecchiatura venga utilizzata in ambiente commerciale. Questa apparecchiatura genera, utilizza e trasmette energia in radiofrequenza e, nel caso in cui non venisse installata e utilizzata seguendo le istruzioni contenute nel presente manuale d'uso, potrebbe causare interferenze dannose alle comunicazioni radio. L'us di questa apparecchiatura in un'area residenziale potrebbe causare interferenze dannose. L'utente ha la responsabilità di correggere tali interferenze.

Canada.ICES

Questo apparecchio digitale di Classe A soddisfa i requisiti della normativa canadese ICES-003.

Cet appareil numérique de la classe A est conforme à la norme NMB-003 du Canada.

Unione Europea

Questo prodotto è conforme ai requisiti di compatibilità elettromagnetica (EMC) stabiliti dalla Direttiva 2014/30/UE del Parlamento europeo e del Consiglio dell'Unione Europea del 26 febbraio 2014 in materia di armonizzazione delle leggi degli Stati membri sulla compatibilità elettromagnetica.

Questo prodotto è stato collaudato e ritenuto conforme ai limiti stabiliti per le apparecchiature informatiche di Classe A ai sensi della normativa CISPR 32/EN 55032:2015 per le emissioni ed EN 55024:2010+A1:2015 per le immunità.

Attenzione: questo è un prodotto di classe A. In un ambiente domestico/residenziale, questo prodotto può causare interferenze radio. In tal caso l'utente dovrà prendere adeguate misure.