

VERSIONE 1.0
GIUGNO 2023
702P08979

Stampante a colori Xerox® C410

Guida per l'utente

© 2023 Xerox Corporation. Tutti i diritti riservati. Xerox® è un marchio di Xerox Corporation negli Stati Uniti e/o in altri paesi.

Adobe®, il logo Adobe PDF, Flash® e PostScript® sono marchi o marchi registrati di Adobe Systems, Inc.

Apple®, Bonjour®, iPad®, iPhone®, iPod®, iPod touch®, AirPrint® e il logo AirPrint®, Mac®, macOS® e Macintosh® sono marchi o marchi registrati di Apple Inc. negli Stati Uniti e in altri paesi.

Il servizio di Webmail Gmail™ e la piattaforma di tecnologia mobile Android™ sono marchi di Google, Inc.

PCL® è un marchio registrato di Hewlett-Packard Corporation negli Stati Uniti e/o in altri paesi.

IBM® e AIX® sono marchi registrati di International Business Machines Corporation negli Stati Uniti e/o in altri paesi.

Microsoft®, Windows® e Windows Server® sono marchi registrati di Microsoft Corporation negli Stati Uniti e/o in altri paesi.

Mopria è un marchio di Mopria Alliance.

UNIX® è un marchio negli Stati Uniti e in altri paesi, concesso su licenza esclusiva di X/Open Company Limited.

Linux® è un marchio registrato di Linus Torvalds.

Wi-Fi CERTIFIED Wi-Fi Direct® è un marchio di Wi-Fi Alliance.

BR38804

Sommario

Sicurezza	9
Avvisi e sicurezza	10
Convenzioni	11
Dichiarazioni sul prodotto	11
Sicurezza elettrica	15
Linee guida generali	15
Cavo di alimentazione	15
Spegnimento di emergenza	16
Sicurezza della batteria	16
Sicurezza operativa	17
Istruzioni operative	17
Posizione della stampante	17
Materiali di consumo della stampante	18
Informazioni sui materiali di consumo	18
Sicurezza durante la manutenzione	19
Recapiti per informazioni relative all'ambiente, la salute e la sicurezza	20
Simboli del prodotto	21
Informazioni sulla stampante	25
Individuazione delle informazioni sulla stampante	26
Visualizzazione del numero di serie della stampante	28
Configurazioni della stampante	29
Rimozione dei materiali di imballaggio interni	30
Tramite il pannello comandi	32
Informazioni sullo stato della spia luminosa	33
Scelta della carta	34
Istruzioni relative alla carta	34
Caratteristiche della carta	34
Carta non adatta	35
Conservazione della carta	36
Scelta dei moduli prestampati e della carta intestata	36
Formati carta supportati	37
Impostazione, installazione e configurazione	43
Scelta della posizione per la stampante	44
Collegamento dei cavi	46
App Xerox® Easy Assist	47
Installare l'app Xerox® Easy Assist	48
Connessione all'app Xerox Easy Assist per le stampanti installate	50
Aggiunta di più stampanti all'app Xerox Easy Assist	51
Impostazione e uso delle applicazioni della schermata iniziale	52
Uso della schermata iniziale	52
Personalizzazione della schermata iniziale	54

Uso di Personalizzazione schermo	54
Configurazione di Quote periferica	55
Gestione dei segnalibri	55
Gestione dei contatti	56
Configurazione e utilizzo delle funzioni di accessibilità	58
Attivazione della Guida vocale	58
Disattivazione della Guida vocale	58
Navigazione su schermo mediante gesti	58
Utilizzo della tastiera sullo schermo	60
Abilitazione della modalità di ingrandimento	60
Caricamento della carta e dei supporti speciali	61
Impostazione del tipo e del formato carta	61
Configurazione delle impostazioni carta universale	61
Caricamento del vassoio	61
Caricamento dell'alimentatore manuale	65
Caricamento dell'alimentatore multiuso	67
Collegamento dei vassoi	70
Installazione e aggiornamento di software, driver e firmware	71
Installazione del software della stampante	71
Aggiunta di stampanti a un computer	71
Aggiornamento del firmware	72
Esportazione o importazione di un file di configurazione	73
Aggiunta delle opzioni disponibili nel driver di stampa	73
Installazione di hardware opzionale	75
Installazione dei vassoi opzionali	76
Collegamento in rete	77
Connessione della stampante a una rete Wi-Fi	77
Connessione della stampante a una rete wireless tramite Wi-Fi Protected Setup (WPS)	77
Configurazione di Wi-Fi Direct	78
Connessione di un dispositivo mobile alla stampante	78
Connessione di un computer alla stampante	79
Disattivazione della rete Wi-Fi	80
Verifica della connettività della stampante	80
Protezione della stampante	81
Individuazione dello slot di sicurezza	82
Cancellazione della memoria della stampante	83
Cancellazione dell'unità di memoria della stampante	84
Ripristino delle impostazioni predefinite di fabbrica	85
Stampa	87
Stampa da un computer	88
Stampa da un dispositivo mobile	89
Stampa da un dispositivo mobile con Mopria™ Print Service	89
Stampa da un dispositivo mobile con AirPrint®	89
Stampa da un dispositivo mobile con Wi-Fi Direct®	89
Stampa da un'unità flash	90
Unità flash e tipi di file supportati	91
Unità flash	91

Tipi di file	91
Configurazione di lavori riservati (Stampa protetta).....	92
Stampa di lavori riservati e in attesa.....	93
Per gli utenti Windows	93
Per gli utenti Macintosh.....	93
Stampa di un elenco di esempi di font.....	95
Stampa di un elenco di directory	96
Inserimento di fogli separatori tra copie.....	97
Annullamento di un lavoro di stampa	98
Regolazione dell'intensità del toner.....	99
Utilizzo dei menu della stampante.....	101
Mappa dei menu	102
Dispositivo.....	104
Preferenze.....	104
Modalità Risparmio	105
Pannello operatore remoto	106
Notifiche	106
Gestione alimentazione.....	108
Raccolta dati anonimi	110
Accessibilità	110
Ripristinare le impostazioni predefinite di fabbrica.....	111
Manutenzione	111
Personalizzazione della schermata iniziale.....	115
Info sulla stampante.....	116
Stampa.....	117
Layout	117
Imposta	118
Qualità.....	120
Contabilità processi	122
PDF	123
PostScript	124
PCL.....	125
Immagine	127
Carta.....	128
Configurazione vassoi	128
Configurazione dei supporti	129
Unità USB	131
Stampa unità flash.....	131
Rete/Porte	133
Panoramica sulla rete.....	133
Wireless.....	134
Wi-Fi Direct.....	137
AirPrint.....	138
Gestione servizi mobili.....	139
Ethernet	140
TCP/IP	141
SNMP	143
IPSec	145
802.1x	146

Configurazione LPD	147
Impostazioni HTTP/FTP.....	148
ThinPrint	149
USB.....	149
Limita accesso alla rete esterna	150
Stampa universale.....	151
Protezione	154
Metodi di accesso	154
Gestione certificati	158
Programma periferiche USB	159
Registro controllo protezione	159
Limitazioni di accesso	162
Impostazione stampa riservata.....	163
Crittografia disco	164
Cancellazione dei file dati temporanei	164
Impostazioni LDAP soluzioni.....	165
Varie.....	165
Report	167
Pagina impostazioni menu.....	167
Dispositivo.....	167
Stampa.....	168
Rete.....	168
Supplies Plan (Piano materiali di consumo).....	169
Plan Activation (Attivazione piano).....	169
Plan Conversion (Conversione piano)	169
Subscription Service (Servizio in abbonamento)	170
Risoluzione dei problemi	171
Stampa della pagina impostazioni menu	172
Manutenzione	173
Verifica dello stato dei componenti e dei materiali di consumo della stampante.....	174
Configurazione delle notifiche dei materiali di consumo.....	175
Impostazione degli avvisi e-mail.....	176
Visualizzazione dei report	177
Ordinazione dei materiali di consumo.....	178
Utilizzo di materiali di consumo Xerox originali	178
Sostituzione dei materiali di consumo.....	179
Sostituzione di una cartuccia toner.....	179
Sostituzione del contenitore del toner di scarto.....	180
Sostituzione del kit immagini.....	181
Azzeramento dei contatori di utilizzo dei materiali di consumo	185
Pulizia delle parti della stampante.....	187
Pulizia della stampante	187
Pulizia del touch screen	187
Pulizia dei rulli di alimentazione	188
Risparmio energetico e della carta	190
Configurazione delle impostazioni della modalità risparmio energetico	190
Regolazione della luminosità del display.....	190
Conservazione dei materiali di consumo.....	190
Spostamento della stampante in un'altra posizione	191

Risoluzione dei problemi	193
Problemi di qualità di stampa	194
Problemi di stampa	195
Qualità di stampa scarsa	195
I lavori non vengono stampati	234
Stampa lenta	235
La carta o il vassoio utilizzato per la stampa del lavoro non sono corretti	239
La stampante non risponde	241
Problemi di connessione di rete	243
Impossibile aprire il Server Web integrato	243
Impossibile connettere la stampante alla rete Wi-Fi	244
Problemi con i materiali di consumo	247
Sostituire cartuccia regione stampante non corrispondente	247
Materiali di consumo non Xerox	248
Rimozione degli inceppamenti	249
Come evitare gli inceppamenti	249
Individuazione delle aree di inceppamento	250
Inceppamento della carta nel vassoio standard	251
Inceppamento della carta nel vassoio di uscita standard	252
Inceppamento della carta nell'alimentatore manuale	253
Inceppamento carta nello sportello A	254
Problemi di alimentazione della carta	256
Le buste si incollano durante la stampa	256
Fascicolazione non funzionante	257
Si verificano numerosi inceppamenti carta	258
Pagine inceppate non ristampate	259
Problemi di qualità dei colori	260
Modifica dei colori sulla pagina stampata	260
Domande frequenti sulla stampa a colori	260
Presenza di una dominante sulla stampa	263
Come contattare l'assistenza clienti	264
Informazioni sulle normative	265
Normative di base	266
Normative FCC per gli Stati Uniti	266
Informazioni sulle normative per adattatori di rete wireless a 2,4 GHz e 5 GHz	266
Avviso sul dispositivo laser	267
Canada	267
Conformità alle normative dell'Unione Europea e dello Spazio economico europeo	268
ENERGY STAR	270
Certificazione Comunità economica eurasiatica (EAEC)	272
Germania	272
Normativa RoHS Turchia	273
Conformità alla normativa RoHS Ucraina	273
Certificazione di sicurezza	274
Schede sulla sicurezza dei materiali	275
Riciclaggio e smaltimento	277
Tutti i paesi	278

Sommario

Rimozione batteria.....	278
Nord America.....	279
Unione Europea	280
Smaltimento al di fuori dell'Unione europea	280
Altri paesi.....	281

Sicurezza

Questo capitolo contiene:

Avvisi e sicurezza	10
Convenzioni	11
Sicurezza elettrica.....	15
Sicurezza operativa.....	17
Sicurezza durante la manutenzione.....	19
Recapiti per informazioni relative all'ambiente, la salute e la sicurezza	20
Simboli del prodotto	21

La stampante e i materiali di consumo consigliati sono stati progettati e collaudati in conformità a stringenti requisiti di sicurezza. L'osservanza delle avvertenze riportate di seguito garantisce un funzionamento costante e sicuro della stampante Xerox®.

Avvisi e sicurezza

Prima di utilizzare la stampante, leggere attentamente le seguenti istruzioni. Per garantire il funzionamento costante e sicuro della stampante, consultare regolarmente queste istruzioni.

La stampante e i materiali di consumo Xerox® sono progettati e collaudati in conformità a precisi requisiti di sicurezza. Tra questi sono incluse valutazioni da parte di enti di vigilanza sulla sicurezza, certificazione e conformità alle normative ambientali stabilite.

I test relativi a sicurezza e ambiente e le prestazioni di questo prodotto sono stati verificati esclusivamente con materiali Xerox®.



Nota: Le modifiche non autorizzate, tra cui l'aggiunta di nuove funzioni o il collegamento a dispositivi esterni, possono incidere sulla certificazione del prodotto. Per maggiori informazioni, rivolgersi al rivenditore Xerox.

Convenzioni



Nota: Una nota indica informazioni che potrebbero essere di aiuto.

Avvertenza: Un messaggio di avvertenza identifica qualcosa che potrebbe danneggiare l'hardware o il software.



Attenzione: Un messaggio di attenzione indica una situazione potenzialmente pericolosa che potrebbe causare infortuni.

I diversi tipi di dichiarazione sono:



ATTENZIONE – PERICOLO DI LESIONI: Indica un rischio di infortunio.



ATTENZIONE – PERICOLO DI SCOSSA ELETTRICA: Indica un rischio di scossa elettrica.



ATTENZIONE – SUPERFICIE SURRISCALDATA: Indica il rischio di bruciatura in caso di contatto.



ATTENZIONE – PERICOLO DI RIBALTAMENTO: Indica un pericolo di schiacciamento.



ATTENZIONE – PERICOLO DI SCHIACCIAMENTO: Indica il rischio di restare incastrati tra parti mobili.



ATTENZIONE – PARTI MOBILI: Indica il rischio di lesioni da lacerazione o abrasione causate da parti rotanti.

DICHIARAZIONI SUL PRODOTTO




ATTENZIONE – PERICOLO DI LESIONI: Per evitare il rischio di incendi o scosse elettriche, collegare il cavo di alimentazione a una presa elettrica di potenza adeguata e dotata di messa a terra, vicino al prodotto e facilmente accessibile, e scollegare tutti i cavi di ingresso nella stampante.




ATTENZIONE – PERICOLO DI LESIONI: Per evitare il rischio di incendi o scosse elettriche, utilizzare esclusivamente il cavo di alimentazione fornito con questo prodotto o il prodotto sostitutivo autorizzato dal produttore.





ATTENZIONE – PERICOLO DI LESIONI: Non utilizzare questo prodotto con prolunghie, prese elettriche multiple, estensori multipresa o dispositivi UPS. Una stampante laser può facilmente causare un sovraccarico di tali accessori, con conseguente rischio di incendi, danni materiali o scarse prestazioni della stampante.

 **ATTENZIONE – PERICOLO DI LESIONI:** Non utilizzare questo prodotto con un limitatore di sovratensione in linea. L'uso di un dispositivo di protezione da sovracorrente può comportare il rischio di incendi, danni alla proprietà o scarse prestazioni della stampante.


 **ATTENZIONE – PERICOLO DI LESIONI:** Per ridurre il rischio di incendio, utilizzare solo un cavo per telecomunicazioni (RJ-11) da 26 AWG o più grande quando si collega questo prodotto alla rete telefonica pubblica commutata. Per gli utenti dell'Australia, il cavo deve essere approvato dalla Australian Communications and Media Authority.


 **ATTENZIONE – PERICOLO DI SCOSSA ELETTRICA:** Per evitare il rischio di scosse elettriche, non posizionare o utilizzare questo prodotto vicino all'acqua o in luoghi umidi.

 **ATTENZIONE – PERICOLO DI SCOSSA ELETTRICA:** Per evitare il rischio di scosse elettriche, non installare questo prodotto né effettuare collegamenti elettrici o di cablaggio, come ad es., il cavo di alimentazione, la funzione fax o il telefono, durante un temporale.


 **ATTENZIONE – PERICOLO DI LESIONI:** Non tagliare, torcere, legare, schiacciare o posizionare oggetti pesanti sul cavo di alimentazione. Non sottoporre il cavo di alimentazione ad abrasioni o sollecitazioni. Non schiacciare il cavo di alimentazione tra oggetti come mobili e pareti. Tutte queste condizioni possono causare il rischio di incendio o scossa elettrica. Ispezionare a cadenza regolare il cavo di alimentazione per rilevare eventuali segni di tali problematiche. Rimuovere il cavo di alimentazione dalla presa di corrente prima di ispezionarlo.

 **ATTENZIONE – PERICOLO DI SCOSSA ELETTRICA:** Per evitare il rischio di scosse elettriche, assicurarsi che tutte le connessioni esterne, come le connessioni Ethernet e del sistema telefonico, siano installate correttamente nelle porte plug-in contrassegnate.

 **ATTENZIONE – PERICOLO DI SCOSSA ELETTRICA:** Per evitare il rischio di scosse elettriche, se si accede alla scheda del controller o si installano componenti hardware o dispositivi di memoria opzionali dopo aver configurato la stampante, spegnere la stampante e scollegare il cavo di alimentazione dalla presa elettrica prima di continuare. Se ci sono altri dispositivi collegati alla stampante, spegnerli e scollegare tutti i cavi di ingresso nella stampante.

 **ATTENZIONE – PERICOLO DI SCOSSA ELETTRICA:** Per evitare il rischio di scosse elettriche durante la pulizia dell'esterno della stampante, scollegare il cavo di alimentazione dalla presa elettrica e scollegare tutti i cavi dalla stampante prima di procedere.

 **ATTENZIONE – PERICOLO DI SCOSSA ELETTRICA:** Per evitare il rischio di scosse elettriche, non utilizzare la funzione fax durante un temporale.

 **ATTENZIONE – PERICOLO DI LESIONI:** Se la stampante pesa più di 20 kg (44 lb.), potrebbe richiedere due o più persone per essere sollevata in modo sicuro.



ATTENZIONE – PERICOLO DI LESIONI: Quando si sposta la stampante, attenersi alle seguenti linee guida per evitare infortuni o danni alla stampante:

- Verificare che tutti gli sportelli e i vassoi siano chiusi.
- Spegnerne la stampante e quindi staccare il cavo di alimentazione dalla presa di corrente.
- Scollegare tutti i cavi dalla stampante.
- Se alla stampante sono collegati vassoi opzionali da pavimento o opzioni di uscita separati, scollegarli prima di spostare la stampante.
- Se la stampante è dotata di una base con rotelle, spostarla con cautela nella nuova posizione. Prestare attenzione quando si oltrepassano soglie e punti di rottura nella pavimentazione.
- Se la stampante non dispone di una base con rotelle ma è configurata con vassoi o unità di uscita opzionali, rimuovere le unità di uscita opzionali e sollevare la stampante per sganciare i vassoi. Non tentare di sollevare la stampante e le unità opzionali contemporaneamente.
- Utilizzare sempre le maniglie della stampante per sollevarla.
- Qualsiasi carrello utilizzato per spostare la stampante deve avere una superficie in grado di supportare l'intero ingombro della stampante.
- Qualsiasi carrello utilizzato per spostare le unità hardware opzionali deve avere una superficie in grado di supportare le dimensioni delle unità.
- Collocare la stampante in posizione verticale.
- Evitare movimenti con forti scosse e sussulti.
- Assicurarsi che le dita non siano sotto la stampante quando la si poggia a terra.
- Verificare che vi sia spazio libero sufficiente intorno alla stampante.



ATTENZIONE – PERICOLO DI RIBALTAMENTO: L'installazione di una o più opzioni sulla stampante o la multifunzione potrebbe richiedere una base con rotelle, mobiletti o altri componenti al fine di evitare che l'instabilità causi infortuni. Per ulteriori informazioni sulle configurazioni supportate, contattare il fornitore presso il quale è stata acquistata la stampante.



ATTENZIONE – PERICOLO DI RIBALTAMENTO: Per ridurre il rischio di instabilità dell'apparecchiatura, caricare ciascun vassoio separatamente. Tenere tutti gli altri vassoi chiusi fino a quando non se ne richiede l'utilizzo.



ATTENZIONE – SUPERFICIE SURRISCALDATA: L'interno della stampante potrebbe essere surriscaldato. Per ridurre il rischio di lesioni dovute a un componente surriscaldato, lasciare raffreddare la superficie prima di toccarla.



ATTENZIONE – PERICOLO DI SCHIACCIAMENTO: Per evitare il rischio di lesioni da schiacciamento, prestare attenzione nelle aree contrassegnate con questa etichetta. Possono verificarsi lesioni da schiacciamento intorno alle parti mobili, come ingranaggi, sportelli, vassoi e coperture.



ATTENZIONE – PERICOLO DI LESIONI: Questo prodotto utilizza un laser. L'uso di controlli, regolazioni o procedure diversi da quelli specificati nella Guida per l'utente possono causare l'esposizione a radiazioni pericolose.



ATTENZIONE – PERICOLO DI LESIONI: La batteria al litio contenuta in questo prodotto non è progettata per essere sostituita. Se una batteria al litio viene sostituita in modo non corretto, esiste il pericolo di esplosione. Non ricaricare, smontare o incenerire una batteria al litio. Smaltire le batterie al litio usate in base alle istruzioni del produttore e le normative locali.

Questo prodotto è progettato, testato e approvato per soddisfare rigorosi standard di sicurezza internazionali con l'uso di specifici componenti del produttore. Le caratteristiche di sicurezza di alcune parti potrebbero non essere sempre evidenti. Il produttore non è responsabile per l'uso di altre parti di ricambio.

Per interventi di assistenza e riparazione diversi da quelli descritti nella documentazione per l'utente, rivolgersi a un rappresentante dell'assistenza.

Informazioni sull'ozono e la ventilazione

Fare riferimento a *Informazioni sull'ozono* e *Informazioni sulla ventilazione* in [Salute e sicurezza del nostro ambiente di lavoro - Xerox](#).

CONSERVARE QUESTE ISTRUZIONI.

Sicurezza elettrica

LINEE GUIDA GENERALI



Attenzione:

- Non inserire oggetti negli slot o nelle aperture della stampante. L'eventuale contatto con un punto sotto tensione o il corto circuito di un componente possono provocare incendi e scosse elettriche.
- Non rimuovere le protezioni o i coperchi avvitati salvo che per l'installazione di dispositivi opzionali e solo se sono state ricevute istruzioni in merito. Prima di procedere all'installazione, spegnere la stampante. Disinserire il cavo di alimentazione quando si rimuovono protezioni o coperchi per installare dispositivi opzionali. Fatta eccezione per le opzioni installabili dall'utente, le coperture non proteggono parti destinate alla manutenzione da parte dell'utente.

Di seguito vengono riportati alcuni rischi per la sicurezza.

- Il cavo di alimentazione è danneggiato o consumato.
- Sono stati versati liquidi all'interno della stampante.
- La stampante è venuta a contatto con acqua.
- La stampante emette fumo oppure è molto calda.
- La stampante produce o emette odori e rumori insoliti.
- La stampante ha fatto scattare un interruttore automatico a parete, saltare un fusibile o attivare un altro dispositivo di sicurezza.

In presenza di una di queste condizioni, procedere come segue.

1. Spegnere la stampante immediatamente.
2. Disinserire il cavo di alimentazione dalla presa di corrente.
3. Chiamare un tecnico di assistenza autorizzato.

CAVO DI ALIMENTAZIONE

Utilizzare il cavo di alimentazione fornito insieme alla stampante.



Attenzione: Per evitare il rischio di incendi o scosse elettriche, non utilizzare cavi di prolunga, prese multiple di alimentazione o cavi di alimentazione.

- Inserire la spina del cavo di alimentazione direttamente in una presa di corrente adeguatamente collegata a terra. Accertarsi che ciascuna estremità del cavo sia correttamente inserita. Se non si è certi che la presa di corrente sia collegata a terra, rivolgersi a un elettricista.
- Non usare un adattatore con messa a terra per collegare la stampante a una presa di alimentazione priva di terminale di messa a terra.

- Verificare che la stampante sia collegata a una presa elettrica con tensione adeguata. Se necessario, verificare le specifiche elettriche della stampante assieme a un elettricista.
- Non collocare la stampante in un punto in cui il cavo di alimentazione possa essere calpestato.
- Non appoggiare alcun oggetto sul cavo di alimentazione.
- Non inserire o disinserire il cavo di alimentazione mentre l'interruttore di alimentazione è nella posizione di accensione.
- Se il cavo di alimentazione è danneggiato o consumato, sostituirlo.
- Per evitare scosse elettriche e danni al cavo, disinserire il cavo di alimentazione impugnando la presa.

Il cavo di alimentazione è collegato alla stampante come dispositivo connesso sul retro. Se è necessario togliere completamente l'alimentazione elettrica dalla stampante, scollegare il cavo di alimentazione dalla presa elettrica.

SPEGNIMENTO DI EMERGENZA

In presenza di una delle seguenti condizioni, spegnere immediatamente la stampante e scollegare il cavo di alimentazione dalla presa elettrica. Rivolgersi a un tecnico dell'assistenza Xerox autorizzato per risolvere il problema se:

- L'apparecchio emette odori insoliti o produce rumori insoliti.
- Il cavo di alimentazione è danneggiato o consumato.
- È scattato un interruttore automatico a parete, è saltato un fusibile o è stato azionato un altro dispositivo di sicurezza.
- Sono stati versati liquidi all'interno della stampante.
- La stampante è venuta a contatto con acqua.
- Una parte della stampante è danneggiata.

SICUREZZA DELLA BATTERIA

Uno o più circuiti stampati in questa stampante contengono una batteria al litio. Non tentare di riparare o sostituire la batteria al litio. In caso di problemi con la batteria, contattare un tecnico di assistenza autorizzato per risolvere il problema.



Attenzione: Un'installazione non corretta della batteria su un circuito stampato può causare un'esplosione.

La batteria al litio presente in questa stampante contiene materiale perclorato. Per informazioni sulle procedure di gestione speciale associate al materiale perclorato, visitare la pagina <https://dtsc.ca.gov/perchlorate/>.

Sicurezza operativa

La stampante e i materiali di consumo sono stati progettati e collaudati in conformità a stringenti requisiti di sicurezza. Tra questi sono inclusi controlli da parte di enti di vigilanza sulla sicurezza, omologazione e conformità alle normative ambientali stabilite.

L'osservanza delle istruzioni di sicurezza riportate di seguito contribuisce a garantire il funzionamento continuo e sicuro della stampante.

ISTRUZIONI OPERATIVE

- Non rimuovere i vassoi durante la stampa.
- Non aprire gli sportelli durante la stampa.
- Non spostare la stampante durante la stampa.
- Tenere lontano dai rulli di uscita e di alimentazione mani, capelli, cravatte e così via.
- Le aree pericolose della stampante sono protette da coperture la cui rimozione richiede l'impiego di appositi utensili. Non rimuovere tali coperture.
- Non ignorare gli interruttori di sicurezza meccanici o elettrici.
- Non tentare di estrarre carta inceppata in profondità nella stampante. Spegnerne immediatamente la stampante e rivolgersi al fornitore Xerox locale.



Attenzione:

- Le superfici metalliche nell'area del fusore scottano. Rimuovere sempre con cautela gli inceppamenti carta in quest'area ed evitare il contatto con le superfici metalliche.
- Per evitare il pericolo che la stampante si rovesci, non spingerla o muoverla con i vassoi completamente aperti.

POSIZIONE DELLA STAMPANTE

- Collocare la stampante su una superficie piana, rigida, non soggetta a vibrazioni e sufficientemente robusta da sostenerne il peso. Per verificare il peso della propria configurazione di stampante, vedere la sezione *Specifiche fisiche* della Guida per l'utente.
- Non ostruire o coprire gli slot o le aperture della stampante. Queste aperture garantiscono la ventilazione e impediscono il surriscaldamento della stampante.
- Collocare la stampante in una posizione con spazio sufficiente per consentirne l'uso e la manutenzione.
- Quando si installa una stampante per ufficio in un corridoio o in un'area limitata simile, potrebbero esserci ulteriori requisiti di spazio. Assicurarsi di attenersi alle normative sulla sicurezza del luogo di lavoro, delle strutture e antincendio relative alla propria località.
- Collocare la stampante in un'area priva di polvere.
- Non conservare o utilizzare la stampante in ambienti troppo umidi, caldi o freddi.

- Non collocare la stampante in prossimità di fonti di calore.
- Non collocare la stampante alla luce diretta del sole per evitare di esporre componenti sensibili alla luce.
- Non esporre la stampante a flussi di aria fredda provenienti da sistemi di climatizzazione.
- Non collocare la stampante in posizioni soggette a vibrazioni.
- Per ottenere prestazioni ottimali, usare la stampante alle altitudini specificate nella sezione *Specifiche ambientali* della Guida per l'utente.

MATERIALI DI CONSUMO DELLA STAMPANTE

- Usare i materiali di consumo creati per la stampante. L'uso di materiali errati può compromettere le prestazioni della stampante e creare situazioni a rischio.
- Attenersi scrupolosamente alle avvertenze e alle istruzioni fornite con o riportate sul prodotto, sulle unità opzionali e sui materiali di consumo.
- Conservare tutti i materiali di consumo in conformità con le istruzioni indicate sulla confezione o sul contenitore.
- Tenere tutti i materiali di consumo lontano dalla portata dei bambini.
- Mai gettare il toner, le cartucce di toner, le cartucce fotoricettore o le cartucce di raccolta scorie su una fiamma libera.



Attenzione: Quando si maneggiano cartucce, ad esempio toner e simili, evitare il contatto con la pelle o gli occhi. Il contatto con gli occhi può causare irritazione e infiammazione. Non tentare di smontare la cartuccia, in quanto ciò può aumentare il rischio di contatto con la pelle o gli occhi.

Avvertenza: Si sconsiglia l'uso di materiali di consumo non Xerox. Danni, malfunzionamenti o cali di prestazione dovuti all'utilizzo di forniture non originali o di materiali Xerox non specifici per questa stampante sono esclusi dalla garanzia Xerox, dal contratto di manutenzione o dalla garanzia Total Satisfaction Guarantee (Garanzia "soddisfatti o rimborsati"). La formula Total Satisfaction Guarantee (Garanzia "soddisfatti o rimborsati") è disponibile negli Stati Uniti e in Canada. La copertura può variare negli altri paesi. Per ulteriori informazioni, rivolgersi al rivenditore Xerox.

INFORMAZIONI SUI MATERIALI DI CONSUMO



Attenzione: Evitare di toccare la pelle o gli occhi quando si maneggiano cartucce, ad esempio cartucce toner. Il contatto con gli occhi può causare irritazione e infiammazione. Non tentare di smontare la cartuccia. Ciò può aumentare il rischio di contatto con la pelle o gli occhi.

- Conservare tutti i materiali di consumo in conformità con le istruzioni indicate sulla confezione o sul contenitore.
- Tenere tutti i materiali di consumo lontano dalla portata dei bambini.
- Non bruciare toner, cartucce di stampa o contenitori di toner.

Per informazioni sui programmi di riciclaggio dei materiali di consumo Xerox®, visitare www.xerox.com/recycling.

Sicurezza durante la manutenzione

Non eseguire alcuna procedura di manutenzione che non sia descritta nella documentazione fornita insieme alla stampante.

- Per la pulizia, usare solo un panno asciutto privo di lanugine.
- Utilizzare i materiali di consumo e i materiali di pulizia esclusivamente come indicato.



Attenzione: Non usare detergenti spray. Se utilizzati su parti elettromeccaniche, i detergenti spray potrebbero esplodere o infiammarsi.

- Non rimuovere coperture o protezioni avvitate. Gli elementi di assistenza a carico del cliente non si trovano dietro tali coperture.
- In caso di versamenti di toner, utilizzare una scopa o un panno umido per rimuovere il toner versato. Strofinare o spazzolare con movimenti lenti per ridurre al minimo la polvere generata durante la pulizia. Evitare di utilizzare un aspirapolvere. Se è necessario utilizzare un dispositivo ad aspirazione, l'unità deve essere idonea per polveri combustibili e dotata di motore con protezione antideflagrante e tubo non conduttivo.



Attenzione: Le superfici metalliche nell'area del fusore scottano. Rimuovere con cautela gli inceppamenti carta in quest'area ed evitare il contatto con le superfici metalliche.

- Non bruciare materiali di consumo o componenti di manutenzione ordinaria. Per informazioni sui programmi di riciclaggio dei materiali di consumo Xerox®, visitare www.xerox.com/gwa.



Recapiti per informazioni relative all'ambiente, la salute e la sicurezza












Per ulteriori informazioni sull'ambiente, sulla salute e sulla sicurezza in relazione a questo prodotto Xerox e ai relativi materiali di consumo, contattare le seguenti linee di assistenza per i clienti:


- Solo Stati Uniti e Canada: 1-800-ASK-XEROX (1-800-275-9376)
- Indirizzo Web: [Sicurezza e Salvaguardia dell'ambiente - Xerox](#)
- Richiesta via e-mail (globale): EHS-Europe@xerox.com








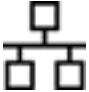




Per informazioni sulla sicurezza del prodotto negli Stati Uniti e in Canada, visitare il sito www.xerox.com/environment.

Simboli del prodotto

SIMBOLO	DESCRIZIONE
	<p>Attenzione:</p> <p>Indica un pericolo che, se non evitato, può causare lesioni gravi o il decesso.</p>
	<p>Superficie calda:</p> <p>Punti molto caldi all'interno o all'esterno della stampante. Per evitare lesioni personali, fare sempre molta attenzione.</p>
	<p>Avvertenza:</p> <p>Parti in movimento. Per evitare lesioni personali, fare sempre molta attenzione.</p>
[Nessun simbolo]	<p>Avvertenza:</p> <p>Indica un'azione da eseguire obbligatoriamente al fine di evitare danni al prodotto.</p>
	Non toccare la parte o l'area della stampante.
	Non toccare questa parte della stampante.
	Non toccare la parte o l'area della stampante.
	Non esporre le cartucce fotoricettore alla luce diretta del sole.
	Non bruciare il componente.
	Non bruciare le cartucce toner.

SIMBOLO	DESCRIZIONE
	Non bruciare le cartucce fotoricettore.
	Non bruciare il contenitore del toner di scarto.
	Pericolo di schiacciamento: Per evitare infortuni, prestare la massima attenzione in quest'area.
	Pericolo di schiacciamento: Per evitare infortuni, prestare la massima attenzione in quest'area.
	Non esercitare forza per rimuovere la carta.
	Superficie calda: Prima di intervenire, attendere il tempo indicato.
	Sì
	No
	Standby
	Non utilizzare fogli pinzati o rilegati in qualsiasi altro modo.
	Non utilizzare carta piegata, increspata, arricciata o spiegazzata.

SIMBOLO	DESCRIZIONE
	Non caricare o utilizzare carta per getto d'inchiostro.
	Non ricaricare carta già stampata o utilizzata.
	Non utilizzare cartoline.
	Non utilizzare buste.
	Non eseguire copie di banconote.
	Aggiungere carta o supporti.
	Inceppamento carta
	Blocca
	Sblocca
	Graffetta
	Raffreddamento
	Tempo trascorso


SIMBOLO	DESCRIZIONE
	Caricare carta
	Documento originale fronte
	Carta perforata
	Caricare la carta intestata a faccia in su.
	Caricare la carta intestata a faccia in giù.
	Caricare le etichette a faccia in giù.
	USB: Universal Serial Bus
	LAN: Local Area Network
	Linea telefonica
	Peso
	Pulsante Home page Servizi
	Questo elemento è riciclabile.

Informazioni sulla stampante

Questo capitolo contiene:

Individuazione delle informazioni sulla stampante.....	26
Visualizzazione del numero di serie della stampante	28
Configurazioni della stampante.....	29
Rimozione dei materiali di imballaggio interni	30
Tramite il pannello comandi	32
Informazioni sullo stato della spia luminosa	33
Scelta della carta.....	34

Individuazione delle informazioni sulla stampante

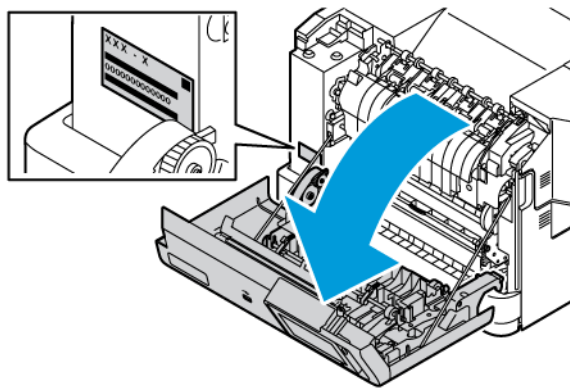
ARGOMENTO DI RICERCA	DISPONIBILE IN
Istruzioni di impostazione iniziale	Consultare la documentazione relativa all'impostazione fornita con la stampante.
<ul style="list-style-type: none"> • Software della stampante • Driver di stampa • Firmware della stampante • Utilità 	Andare a www.xerox.com , cercare il proprio modello di stampante e quindi selezionare il driver, il firmware o l'utilità che si desidera.
<ul style="list-style-type: none"> • Selezione e conservazione della carta e dei supporti speciali • Caricamento della carta • Configurazione delle impostazioni della stampante • Visualizzazione e stampa di documenti e foto • Configurazione della stampante su una rete • Gestione e manutenzione della stampante • Risoluzione dei problemi 	<p>Centro informazioni: Andare a www.xerox.com.</p> <p>Video dimostrativi: Andare a www.xerox.com.</p> <p>Guida al touch screen: Andare a www.xerox.com.</p>
Impostazione e configurazione delle funzioni di accessibilità della propria stampante	Andare a www.xerox.com .
Informazioni di guida per l'uso del software della stampante	<p>Guida per i sistemi operativi Microsoft Windows o Macintosh:</p> <p>Aprire un'applicazione o un programma software della stampante e fare clic sulla Guida.</p> <p>Fare clic sul pulsante della Guida per visualizzare informazioni sensibili al contesto.</p> <p> Nota:</p> <ul style="list-style-type: none"> • La Guida viene installata automaticamente con il software della stampante. • A seconda del sistema operativo in uso, il software della stampante si trova nella cartella di programma della stampante o sul desktop.

ARGOMENTO DI RICERCA	DISPONIBILE IN
<ul style="list-style-type: none"> • Documentazione • Supporto chat in diretta • Supporto e-mail • Supporto telefonico 	<p>Andare a www.xerox.com.</p> <p>Selezionare il paese o la regione, quindi il prodotto per visualizzare il sito del supporto appropriato.</p> <p>Per le informazioni di contatto del supporto nel proprio paese o regione, consultare il sito Web o fare riferimento alla garanzia stampata fornita insieme alla stampante.</p> <p>Tenere a portata di mano le seguenti informazioni quando si contatta il Supporto clienti:</p> <ul style="list-style-type: none"> • Luogo e data di acquisto • Tipo di macchina e numero di serie <p>Per ulteriori informazioni, fare riferimento a Visualizzazione del numero di serie della stampante.</p>
<ul style="list-style-type: none"> • Informazioni sulla sicurezza • Informazioni sulle normative • Informazioni sulla garanzia • Informazioni ambientali 	<p>Le informazioni sulla garanzia variano in base al paese o alla regione:</p> <ul style="list-style-type: none"> • Negli Stati Uniti: vedere la Dichiarazione di Garanzia limitata fornita con la stampante o andare su www.xerox.com. • In altri paesi e regioni: consultare la garanzia stampata fornita insieme alla stampante. <p>Guida alle informazioni sul prodotto: consultare la documentazione fornita con la stampante oppure andare su www.xerox.com.</p>

Visualizzazione del numero di serie della stampante

Per visualizzare il numero di serie della stampante:

1. Aprire lo sportello A.
2. Individuare il numero di serie.



Configurazioni della stampante

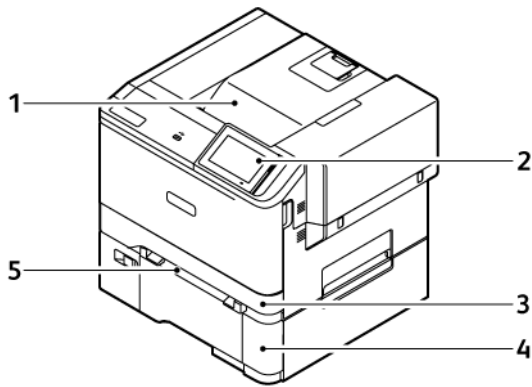


ATTENZIONE – PERICOLO DI RIBALTAMENTO: Per installare uno o più componenti hardware opzionali sulla stampante, può essere necessario disporre di una base a rotelle, di un mobile o di altri elementi per evitare che il prodotto possa cadere e di conseguenza provocare lesioni. Per ulteriori informazioni sulle configurazioni supportate, consultare [Soluzioni per il luogo di lavoro e di stampa digitale | Xerox](#).



ATTENZIONE – PERICOLO DI RIBALTAMENTO: Per ridurre il rischio di instabilità dell'apparecchiatura, caricare ciascun vassoio separatamente. Tenere tutti gli altri vassoi chiusi fino a quando non se ne richiede l'utilizzo.

A seconda del modello di stampante, è possibile eseguire la configurazione aggiungendo un vassoio da 550 +100 fogli opzionale e due vassoi da 550 fogli standard opzionali.

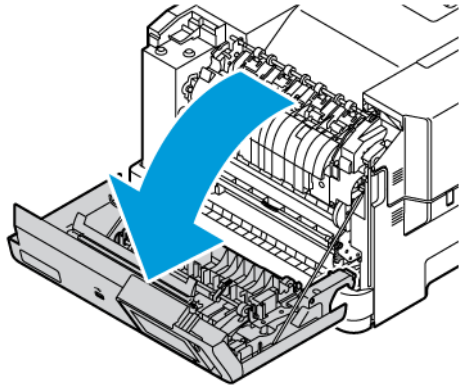


- | | |
|---|--|
| 1. Vassoio di uscita standard | 4. Vassoio 2, vassoio da 550+100 fogli opzionale |
| 2. Pannello comandi | 5. Alimentatore manuale |
| 3. Vassoio 1, vassoio da 250 fogli standard | |

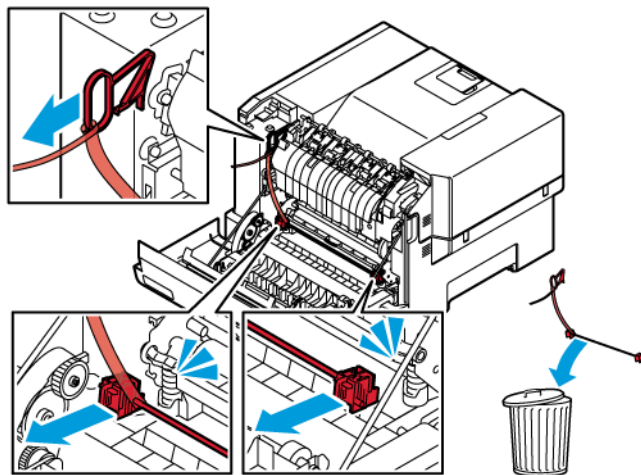
Rimozione dei materiali di imballaggio interni

La stampante viene fornita con materiali di imballaggio interni. Rimuovere i materiali di imballaggio e installare correttamente l'unità immagini e la cartuccia toner.

1. Nella parte anteriore della stampante, aprire lo sportello A.

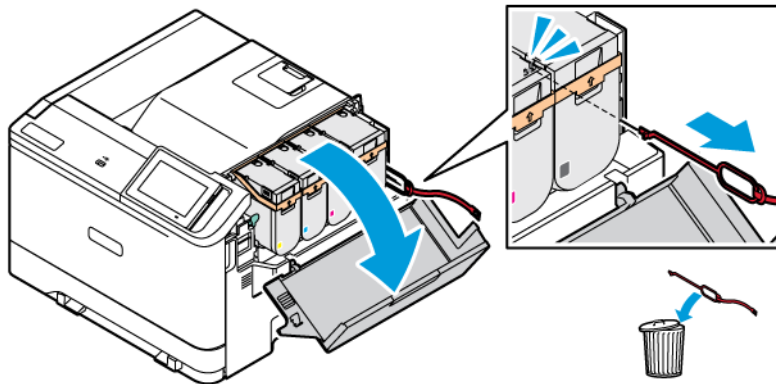


2. Rimuovere gli anelli e i fermagli di plastica rossi.

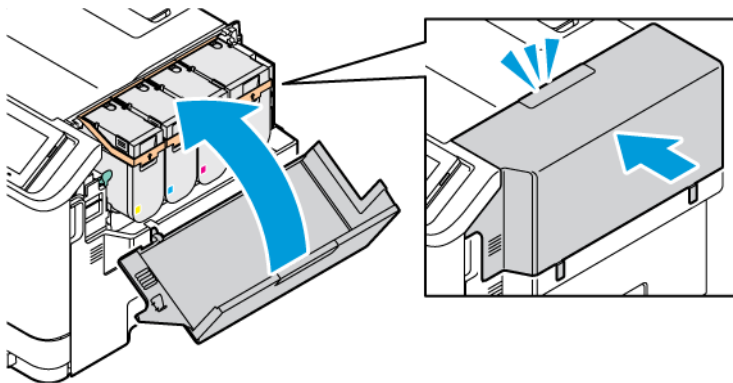


3. Chiudere lo sportello A.

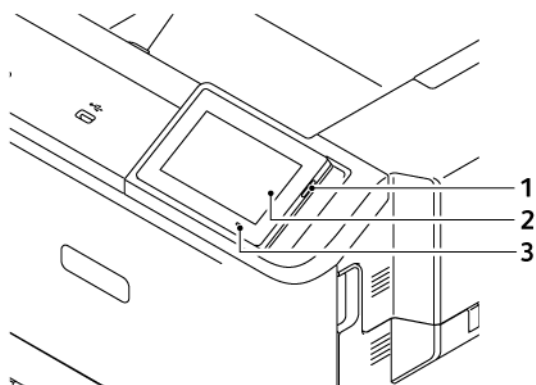
4. Sul lato destro della stampante, aprire lo sportello B e rimuovere l'anello di plastica rosso dalla cartuccia toner.




5. Chiudere lo sportello B.



Tramite il pannello comandi



	ELEMENTO PANNELLO COMANDI	FUNZIONE
1	Pulsante di accensione	<p>Accendere o spegnere la stampante.</p> <p> Nota: Per spegnere la stampante, tenere premuto il pulsante di accensione per cinque secondi.</p> <p>Impostare la stampante in modalità di sospensione.</p> <p>Attivare la stampante dalla modalità di sospensione o ibernazione.</p>
2	Visualizza	<p>Visualizzare i messaggi della stampante e lo stato dei materiali di consumo.</p> <p>Installare e utilizzare la stampante.</p>
3	Spia luminosa	Verificare lo stato della stampante.

Informazioni sullo stato della spia luminosa

SPIA LUMINOSA	STATO DELLA STAMPANTE
Disattivato	La stampante è spenta.
Blu fisso	La stampante è pronta.
Blu lampeggiante	La stampante è in fase di stampa o di elaborazione dati.
Rosso lampeggiante	La stampante richiede l'intervento dell'utente.
Ambra fisso	La stampante è in modalità sospensione.
Ambra lampeggiante	La stampante è in modalità Sospensione profonda o Ibernazione.

Scelta della carta

ISTRUZIONI RELATIVE ALLA CARTA

Usare carta appropriata per prevenire inceppamenti e assicurare una stampa senza problemi.

- Utilizzare sempre carta nuova, senza difetti.
- Prima di caricare la carta, identificare il lato di stampa consigliato. In genere, questa informazione è riportata sulla confezione della carta.
- Non utilizzare carta tagliata o rifilata a mano.
- Non mischiare formati, tipi o grammature di supporti diversi nello stesso vassoio. Mischiare supporti diversi provoca inceppamenti.
- Non utilizzare carta patinata, a meno che non sia appositamente concepita per la stampa elettrofotografica.

Per ulteriori informazioni, fare riferimento a:

- Elenco dei supporti consigliati (Stati Uniti): [Recommended Media List - Xerox® Paper & Specialty Media](#).
- Elenco dei supporti consigliati (Europa): [Recommended Printer Papers and Specialty Media - Xerox](#).

CARATTERISTICHE DELLA CARTA

Le caratteristiche della carta descritte di seguito determinano la qualità e l'affidabilità della stampa. È opportuno considerare questi fattori prima di eseguire la stampa.

Grammatura

I vassoi possono alimentare carta di varie grammature. Carta con grammatura inferiore a 60 g/m² (16 lb.) non ha uno spessore sufficiente per una corretta alimentazione e può causare inceppamenti. Per ulteriori informazioni, fare riferimento a [Grammature carta supportate](#)

Arricciamento

L'arricciamento è la tendenza della carta a curvarsi ai bordi. Un arricciamento eccessivo può causare problemi di alimentazione. La carta può arricciarsi dopo il passaggio nella stampante, dove è esposta a temperature elevate. La conservazione della carta fuori dalla confezione in condizioni di caldo, freddo, forte umidità o assenza di umidità, può favorirne l'arricciamento prima della stampa e causare problemi di alimentazione.

Levigatezza

La levigatezza della carta influisce direttamente sulla qualità di stampa. Se la carta è troppo ruvida, il toner non si fonde correttamente con la carta. Se la carta è troppo levigata, è possibile che si verifichino problemi di alimentazione o di qualità di stampa. Si consiglia l'utilizzo di carta con 50 punti Sheffield.

Contenuto di umidità

La quantità di umidità presente nella carta influisce sia sulla qualità di stampa che sulla corretta alimentazione. Lasciare la carta nella confezione originale fino al momento dell'utilizzo. L'esposizione della carta a variazioni di umidità può comprometterne le prestazioni.

Prima di stampare, conservare la carta nella confezione originale nello stesso ambiente della stampante per 24-48 ore. La carta deve essere conservata nello stesso ambiente della stampante. Prolungare il periodo di tempo di alcuni giorni se l'ambiente di conservazione o trasporto della carta è molto diverso rispetto a quello della stampante. La carta spesso può richiedere un periodo di condizionamento più lungo.

Direzione della grana

La grana è l'allineamento delle fibre di carta in un foglio. La grana può essere grana lunga, se segue la lunghezza del foglio, oppure grana corta, se segue la larghezza del foglio.

Per la direzione della grana consigliata, consultare [Grammature carta supportate](#).

Contenuto di fibre

Generalmente, la carta xerografica di alta qualità è interamente composta di pasta di legno sottoposta a trattamenti chimici. Ciò le conferisce un elevato livello di stabilità, che comporta un minor numero di problemi di alimentazione e offre una migliore qualità di stampa. La carta contenente fibre come il cotone possiede caratteristiche che possono causare problemi di gestione della carta stessa.

CARTA NON ADATTA

Si consiglia di non utilizzare i seguenti tipi di carta con la stampante:

- Carte sottoposte a trattamenti chimici utilizzate per eseguire copie senza carta carbone (dette anche carte autocopianti), carta CCP (carbonless copy paper) o NCR (no carbon required)
- Carta prestampata con sostanze chimiche che potrebbero contaminare la stampante
- Carta prestampata che può alterarsi a causa della temperatura nell'unità di fusione della stampante
- Carta prestampata che richiede una registrazione (l'esatta indicazione dell'area di stampa sulla pagina) superiore a $\pm 2,3$ mm ($\pm 0,09$ poll.), ad esempio i moduli OCR (optical character recognition)

In alcuni casi, per stampare correttamente su questi moduli, è possibile regolare la registrazione mediante l'applicazione software.

- Carta patinata (di qualità cancellabile), carta sintetica, carta termica
- Carta con bordi irregolari, ruvida, arricciata o con superficie lavorata
- Carta riciclata non conforme allo standard europeo EN12281:2002
- Carta di grammatura inferiore a 60 g/m² (16 lb)
- Moduli o documenti composti da più parti

CONSERVAZIONE DELLA CARTA

Le seguenti istruzioni per la conservazione della carta consentono di evitare eventuali inceppamenti e di mantenere la qualità di stampa a un livello elevato:

- Conservare la carta nella confezione originale nello stesso ambiente della stampante per 24-48 ore prima di stampare.
- Prolungare il periodo di tempo di alcuni giorni se l'ambiente di conservazione o trasporto della carta è molto diverso rispetto a quello della stampante. La carta spesso può richiedere un periodo di condizionamento più lungo.
- Per ottenere risultati ottimali, conservare la carta in un ambiente con temperatura di 21 °C (70 °F) e con umidità relativa del 40%.
- La maggior parte dei produttori di etichette consiglia di stampare in un ambiente con temperatura compresa tra 18 e 24 °C (tra 65 e 75 °F) e con umidità relativa compresa tra il 40 e il 60%.
- Conservare la carta nelle apposite confezioni, su uno scaffale o un ripiano anziché sul pavimento.
- Conservare le singole confezioni su una superficie piana.
- Non poggiare nulla sopra le confezioni della carta.
- Rimuovere la carta dalla scatola o dalla confezione solo quando è il momento di caricarla nella stampante. La scatola e la confezione consentono di mantenere la carta pulita, asciutta e piatta.

SCELTA DEI MODULI PRESTAMPATI E DELLA CARTA INTESATA

- Utilizzare carta a grana lunga.
- Utilizzare solo moduli e carta intestata ottenuti con un processo di fotolitografia o di stampa a rilievo.
- Evitare tipi di carta con superfici ruvide o lavorate.
- Utilizzare inchiostri che non risentano dell'eventuale presenza di resina nel toner. Tra gli inchiostri che soddisfano tali requisiti sono solitamente compresi gli inchiostri stabilizzati per ossidazione od oleosi ma non quelli al lattice.
- Eseguire una stampa di prova sui moduli prestampati e la carta intestata che si desidera utilizzare prima di acquistarne grandi quantità. Questa azione stabilisce se l'inchiostro sul modulo prestampato o sulla carta intestata influisce sulla qualità di stampa.
- In caso di dubbio, contattare il fornitore della carta.
- Quando si esegue la stampa su carta intestata, caricare la carta con l'orientamento corretto per la stampante in uso.

Per ulteriori informazioni, fare riferimento a:

- Elenco dei supporti consigliati (Stati Uniti): [Recommended Media List - Xerox® Paper & Specialty Media](#).
- Elenco dei supporti consigliati (Europa): [Recommended Printer Papers and Specialty Media - Xerox](#).

FORMATI CARTA SUPPORTATI



Nota: Il modello di stampante in uso può disporre di un vassoio da 550+100 fogli opzionale come vassoio 2, composto da un vassoio da 550 fogli e un alimentatore multiuso da 100 fogli integrato. Il vassoio da 550 fogli del vassoio da 550+100 fogli supporta gli stessi tipi di carta del vassoio da 550 fogli. L'alimentatore multiuso integrato supporta formati, tipi e grammature di carta diversi.

Formati carta supportati

FORMATO CARTA	VASSOIO DA 250 FOGLI STANDARD	VASSOI DA 550 FOGLI OPZIONALI	ALIMENTATORE MULTIUSO	ALIMENTATORE MANUALE	STAMPA FRONTE/RETRO
A4 210 x 297 mm (8,27 x 11,7 poll.)	✓	✓	✓	✓	✓
A5¹ 148 x 210 mm (5,83 x 8,27 poll.)	✓	X	✓	✓	X
A5² 210 x 148 mm (8,27 x 5,83 poll.)	✓	✓	✓	✓	X
A6 105 x 148 mm (4,13 x 5,83 poll.)	✓	X	✓	✓	X
JIS B5 182 x 257 mm (7,17 x 10,1 poll.)	✓	✓	✓	✓	X
Oficio (Messico) 216 x 340 mm (8,5 x 13,4 poll.)	✓	✓	✓	✓	✓
Hagaki 100 x 148 mm	✓	X	✓	✓	X

FORMATO CARTA	VASSOIO DA 250 FOGLI STANDARD	VASSOI DA 550 FOGLI OPZIONALI	ALIMENTATORE MULTIUSO	ALIMENTATORE MANUALE	STAMPA FRONTE/RETRO
(3,94 x 5,83 poll.)					
Statement 139,7 x 215,9 mm (5,5 x 8,5 poll.)	✓	X	✓	✓	X
Executive 184,2 x 266,7 mm (7,25 x 10,5 poll.)	✓	✓	✓	✓	X
Letter 215,9 x 279,4 mm (8,5 x 11 poll.)	✓	✓	✓	✓	✓
Legal 215,9 x 355,6 mm (8,5 x 14 poll.)	✓	✓	✓	✓	✓
Folio 215,9 x 330,2 mm (8,5 x 13 poll.)	✓	✓	✓	✓	✓
Universal^{2,3} 98,4 x 148-215,9 x 355,6 mm (3,86 x 5,83-8,5 x 14 poll.)	✓	X	✓	✓	X
Universal^{2,3} 76,2 x 127-215,9 x 355,6 mm (3 x 5-8,5 x 14 poll.)	X	X	✓	✓	X
Universal^{2,3}	✓	✓	✓	✓	X

FORMATO CARTA	VASSOIO DA 250 FOGLI STANDARD	VASSOI DA 550 FOGLI OPZIONALI	ALIMENTATORE MULTIUSO	ALIMENTATORE MANUALE	STAMPA FRONTE/RETRO
148 x 210- 215,9 x 355,6 mm (5,83 x 8,27-8,5 x 14 poll.)					
Universal^{2, 3} 210 x 250- 215,9 x 355,6 mm (8,27 x 10,98 – 8,5 x 14 poll.)	✓	✓	✓	✓	✓
Busta 7^{3/4} 98,4 x 190,5 mm (3,875 x 7,5 poll.)	✓ ₄	X	✓	✓	X
Busta 9 98,4 x 225,4 mm (3,875 x 8,9 poll.)	✓ ₄	X	✓	✓	X
Busta 10 104,8 x 241,3 mm (4,12 x 9,5 poll.)	✓ ₄	X	✓	✓	X
Busta DL 110 x 220 mm (4,33 x 8,66 poll.)	✓ ₄	X	✓	✓	X
Busta C5 162 x 229 mm (6,38 x 9,01 poll.)	✓ ₄	X	✓	✓	X
Busta B5 176 x 250 mm (6,93 x 9,84 poll.)	✓ ₄	X	✓	✓	X

FORMATO CARTA	VASSOIO DA 250 FOGLI STANDARD	VASSOI DA 550 FOGLI OPZIONALI	ALIMENTATORE MULTIUSO	ALIMENTATORE MANUALE	STAMPA FRONTE/RETRO
Altra busta 98,4 x 162-176 x 250 mm (3,87 x 6,38-6,93 x 9,84 poll.)	✓ ⁴	X	✓	✓	X
<p>¹ Caricare questo formato di carta nel vassoio standard, nell'alimentatore manuale e nell'alimentatore multiuso inserendo il bordo lungo per primo nella stampante.</p> <p>² Caricare questo formato di carta nei vassoi opzionali inserendo il bordo corto per primo nella stampante.</p> <p>³ Se è selezionato Universale, si ottiene un formato di pagina pari a 215,9 x 355,6 mm (8,5 x 14 poll.) a meno che le dimensioni non vengano specificate dall'applicazione software.</p> <p>⁴ Caricare il formato di carta stretto inserendo il bordo corto per primo nella stampante.</p> <p>⁵ Se è selezionato Altre buste, si ottiene un formato di pagina pari a 215,9 x 355,6 mm (8,5 x 14 poll.) a meno che le dimensioni non vengano specificate dall'applicazione software.</p>					

Tipi di carta supportati

TIPO DI CARTA	VASSOIO DA 250 FOGLI STANDARD	VASSOI DA 550 FOGLI OPZIONALI	ALIMENTATORE MULTIUSO	ALIMENTATORE MANUALE	STAMPA FRONTE/RETRO
Carta normale	✓	✓	✓	✓	✓
Carta leggera	✓	✓	✓	✓	✓
Carta pesante	✓	✓	✓	✓	✓
Intestata	✓	✓	✓	✓	✓
Cartoncino	✓	✓	✓	✓	X
Riciclata	✓	✓	✓	✓	✓
Carta di qualità	✓	✓	✓	✓	✓
Etichette	✓	✓	✓	✓	X
Lucida	✓	✓	✓	✓	X

TIPO DI CARTA	VASSOIO DA 250 FOGLI STANDARD	VASSOI DA 550 FOGLI OPZIONALI	ALIMENTATORE MULTIUSO	ALIMENTATORE MANUALE	STAMPA FRONTE/RETRO
Etichette viniliche	✓	✓	✓	✓	X
Prestampata	✓	✓	✓	✓	✓
Buste	✓	X	✓	✓	X
Carta colorata	✓	✓	✓	✓	✓
Cotonata ruvida	✓	✓	✓	✓	✓
Tipo personalizzato 1-6	✓	✓	✓	✓	✓



Nota:

- Il modello di stampante in uso può disporre di un vassoio da 550+100 fogli opzionale, composto da un vassoio da 550 fogli e un alimentatore multiuso da 100 fogli integrato. Il vassoio da 550 fogli del vassoio da 550+100 fogli opzionale supporta gli stessi tipi di carta del vassoio da 550 fogli standard. L'alimentatore multiuso integrato supporta formati, tipi e grammature di carta diversi.
- Etichette, buste e cartoncini vengono sempre stampati a velocità ridotta.
- Le etichette in vinile sono supportate per l'uso occasionale e devono essere testate per determinarne l'accettabilità. Alcune etichette in vinile potrebbero essere alimentate in modo più affidabile dall'alimentatore multiuso.

Grammature carta supportate

VASSOIO DA 250 FOGLI STANDARD	VASSOI DA 550 FOGLI OPZIONALI	ALIMENTATORE MULTIUSO	ALIMENTATORE MANUALE	STAMPA FRONTE/RETRO
60-216 g/m ² a grana lunga (16-80 lb bond)	60-176 g/m ² a grana lunga (16-80 lb bond)	60-176 g/m ² a grana lunga (16-80 lb bond)	60-216 g/m ² a grana lunga (16-80 lb bond)	60-105 g/m ² a grana lunga (16-80 lb bond)



Nota:

- Il modello di stampante in uso può disporre di un vassoio da 550+100 fogli opzionale, composto da un vassoio da 550 fogli e un alimentatore multiuso da 100 fogli integrato. Il vassoio da 550 fogli del vassoio da 550+100 fogli opzionale supporta gli stessi tipi di carta del vassoio da 550 fogli standard. L'alimentatore multiuso integrato supporta formati, tipi e grammature di carta diversi.
- Per la carta con grammatura compresa tra 60 e 176 g/m² (16-47 lb bond), è consigliato il tipo di carta a grana lunga.

- La carta con grammatura inferiore a 75 g/m² (20 lb bond) deve essere stampata con l'opzione Tipo di carta impostata su Carta leggera. In caso contrario, potrebbe verificarsi un arricciamento eccessivo con conseguenti errori di alimentazione, specialmente negli ambienti più umidi.

Impostazione, installazione e configurazione

Questo capitolo contiene:

Scelta della posizione per la stampante	44
Collegamento dei cavi.....	46
App Xerox® Easy Assist	47
Impostazione e uso delle applicazioni della schermata iniziale	52
Configurazione e utilizzo delle funzioni di accessibilità	58
Caricamento della carta e dei supporti speciali	61
Installazione e aggiornamento di software, driver e firmware	71
Installazione di hardware opzionale	75
Installazione dei vassoi opzionali	76
Collegamento in rete	77

Scelta della posizione per la stampante

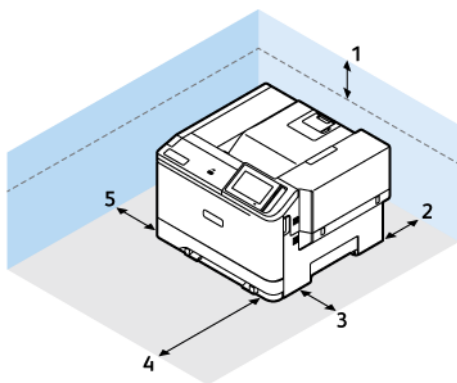
- Lasciare spazio sufficiente per aprire vassoi, coperture e sportelli e per installare opzioni hardware.
- Installare la stampante vicino a una presa elettrica.

ATTENZIONE – PERICOLO DI LESIONI: Per evitare il rischio di incendio o scosse elettriche, collegare il cavo di alimentazione a una presa elettrica dotata di messa a terra e con le specifiche adeguate, situata in prossimità del prodotto e facilmente accessibile.





ATTENZIONE – PERICOLO DI SCOSSA ELETTRICA: Per evitare il rischio di scosse elettriche, non posizionare o utilizzare questo prodotto in prossimità di acqua o superfici bagnate.

- Accertarsi che il flusso d'aria nella stanza sia conforme all'ultima revisione delle norme standard ASHRAE 62 o CEN TC 156.
- Scegliere una superficie piana, solida e stabile.
- Posizionare la stampante:
 - Al riparo da polvere e sporcizia
 - Al riparo da punti di cucitrice sfusi e graffette
 - Lontano dal flusso diretto di eventuali condizionatori d'aria, riscaldatori o ventilatori
 - Al riparo dalla luce solare diretta e da livelli estremi di umidità
- Rispettare la temperatura consigliata ed evitare fluttuazioni.
Temperatura di funzionamento: 10-32,2 °C (50-90 °F)
Temperatura di conservazione: 15,6-32,2 °C (60-90 °F)
- Consentire la seguente quantità di spazio consigliata intorno alla stampante per una corretta ventilazione:



1	Lato superiore	254 mm (10 poll.)
2	Lato posteriore	102 mm (4 poll.)
3	Lato destro	76 mm (3 poll.)

4	Lato anteriore	508 mm (20 poll.)  Nota: Lo spazio minimo necessario sul lato anteriore della macchina è 75 mm (3 poll.).
5	Lato sinistro	76 mm (3 poll.)

 Nota: Sono necessari 305 mm (12 poll.) sul lato destro e 508 mm (20 poll.) sul lato anteriore della stampante per l'eliminazione degli inceppamenti e per la sostituzione del toner e dell'unità immagini.

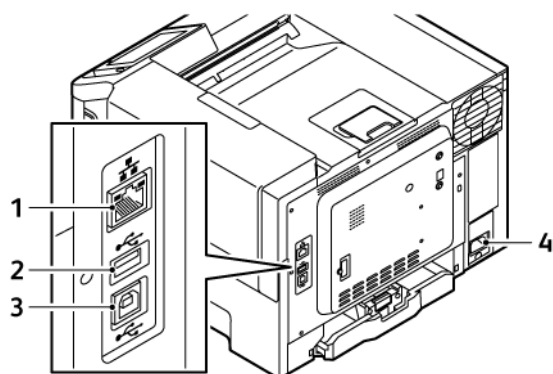
Collegamento dei cavi

⚠ ATTENZIONE – PERICOLO DI SCOSSA ELETTRICA: Per evitare il rischio di scosse elettriche, non installare questo prodotto né effettuare i collegamenti elettrici o dei cavi, ad esempio del cavo di alimentazione, della funzione fax o del telefono, durante un temporale.

⚠ ATTENZIONE – PERICOLO DI LESIONI: Per evitare il rischio di incendio o scosse elettriche, collegare il cavo di alimentazione a una presa elettrica dotata di messa a terra e con le specifiche adeguate, situata in prossimità del prodotto e facilmente accessibile.

⚠ ATTENZIONE – PERICOLO DI LESIONI: Per evitare il rischio di incendi o scosse elettriche, utilizzare solo il cavo di alimentazione fornito con il prodotto o componenti sostitutivi autorizzati dal produttore.

Avvertenza – Potenziale danno: Per evitare la perdita di dati o il malfunzionamento della stampante, non toccare il cavo USB, eventuali adattatori di rete wireless o la stampante nelle aree mostrate mentre è in corso la stampa.



	PORTA STAMPANTE	FUNZIONE
1	Porta Ethernet	Collegare la stampante a una rete.
2	Porta USB	Collegare una tastiera o una qualsiasi opzione compatibile.
3	Porta USB della stampante	Collegare la stampante a un computer.
4	Presca del cavo di alimentazione	Collegare la stampante a una presa elettrica.

App Xerox® Easy Assist

L'app Xerox Easy Assist consente di accedere alla stampante e configurarla dal proprio smartphone. Per accedere alla stampante dal proprio smartphone, scaricare e installare l'app Xerox Easy Assist sul proprio dispositivo mobile. Installando l'app Xerox Easy Assist sul proprio smartphone, è possibile installare facilmente la nuova stampante, gestirne la configurazione, visualizzare gli avvisi indicanti le esigenze di materiali di consumo e ordinarli e ottenere supporto dal vivo alla risoluzione dei problemi della stampante.

Per installare l'app Xerox Easy Assist sul proprio smartphone, è necessario scansionare un codice QR oppure cercare l'app nell'App Store di Apple o in Google Play Store. Esistono due tipi di codice QR per XEA:

- **Codice QR per acquisire l'app XEA:** Questo codice QR è relativo all'installazione iniziale dell'app. Per installare l'app Xerox Easy Assist la prima volta viene richiesto di scansionare questo codice QR con la fotocamera del proprio smartphone. Questo codice QR si trova sulla confezione di imballaggio o nella *Guida all'installazione* in dotazione con la stampante.
- **Codice QR per connettere il dispositivo mobile alla stampante:** Questo codice QR serve a configurare una connessione di rete wireless tra lo smartphone e la stampante. Ad esempio, la connessione a Wi-Fi Direct. Per le stampanti con interfaccia utente con touch screen, questo codice QR è reperibile sul pannello comandi della stampante all'interno della procedura di installazione guidata del dispositivo. Il codice QR fornisce tutte le informazioni chiave necessarie per connettere il proprio smartphone e la stampante senza dover inserire manualmente informazioni tecniche. Per eseguire il collegamento alla stampante, scansionare questo codice QR con l'app Xerox Easy Assist. Per ulteriori informazioni, fare riferimento a [Connessione all'app Xerox Easy Assist per le stampanti installate](#).

Le funzioni principali dell'app Xerox Easy Assist sono:

Impostare una nuova stampante

Se si dispone del codice QR o dell'Indirizzo IP, è possibile configurare una nuova stampante Xerox con l'aiuto dell'app Xerox Easy Assist. Nella schermata delle Stampanti personali dell'app, toccare l'icona +, quindi toccare **Impostare una nuova stampante**. Seguire le istruzioni contenute sull'app.

Per ulteriori informazioni, fare riferimento a [Aggiunta di più stampanti all'app Xerox Easy Assist](#).

Stato della stampante

Lo stato mostra le informazioni sulla stampante, quali livello di operatività, livello dei toner e lo stato di ciascuno dei vassoi carta. È possibile ordinare parti e materiali di consumo tramite l'app Xerox Easy Assist. Se il livello dei toner appare basso, per selezionare un nuovo toner selezionare l'icona **Toner** e toccare **Reorder (Riordina)**.

Avvisi

L'app Xerox Easy Assist può inviare notifica di eventuali errori o problemi con la stampante. Per visualizzare la notifica di errore, toccare l'icona **Campana**.

Stampa

È possibile eseguire un lavoro di stampa tramite l'app Xerox Easy Assist. Nell'app, selezionare la propria stampante e toccare **Stampa**. Selezionare il documento da stampare dal proprio dispositivo mobile, confermare le impostazioni di stampa e toccare **Stampa**.

Device Settings (Impostazioni del dispositivo)

È possibile visualizzare e modificare le impostazioni della stampante dalla scheda **Device Settings** (Impostazioni del dispositivo). Se durante la configurazione iniziale non è stata impostata una password, per poter visualizzare o modificare le impostazioni correnti della stampante è necessario impostare la password.

Support (Assistenza)

È possibile richiedere assistenza e trovare soluzioni per problemi relativi alla stampante tramite l'app Xerox Easy Assist. Nell'app, selezionare la propria stampante e toccare **Support** (Assistenza). In tal modo si viene collegati alla Chatbot live dell'agente di assistenza Xerox.

Imposta il computer

È possibile scaricare i driver di stampa e scansione per la propria stampante tramite l'app Xerox Easy Assist. Nell'app, selezionare la stampante, quindi toccare **Imposta il computer**. Nel campo Email, digitare il proprio indirizzo e-mail registrato, quindi toccare l'icona **+** per aggiungere il proprio indirizzo e-mail. Per scaricare e installare i driver di stampa e scansione, l'app invia un collegamento rapido al proprio indirizzo e-mail.

Stampa pagina di prova

Per assicurarsi che tutte le impostazioni siano corrette, è possibile stampare una pagina di prova. Nell'app, selezionare la propria stampante e toccare **Print Test Page (Stampa pagina di prova)**.

Rimozione di una stampante

È possibile rimuovere una stampante dall'app Xerox Easy Assist. Nell'app, selezionare una stampante e toccare **Remove (Rimuovi)**.

INSTALLARE L'APP XEROX® EASY ASSIST

Per installare e utilizzare l'app Xerox Easy Assist, procedere come segue:

1. Per guardare un utile video su come disimballare la stampante, scansire il codice QR dalla confezione o dalla Guida all'installazione fornita con la stampante utilizzando la fotocamera dello smartphone.

A seconda dello smartphone in uso, viene richiesto di scaricare l'app da Apple App Store o da Google Play Store. Accettare l'Accordo di licenza per l'utente finale (EULA), quindi seguire le istruzioni che appaiono sull'app.

2. Per l'impostazione iniziale quando la stampante viene accesa per la prima volta, viene visualizzata la procedura guidata di impostazione. Sul pannello comandi della stampante, eseguire questi passaggi:

- a. Selezionare la propria **Lingua**, quindi toccare **Avanti**.

Viene visualizzata la schermata App mobile Xerox Easy Assist.

- b. Per utilizzare il proprio dispositivo mobile per configurare e gestire la propria stampante, toccare **Sì**.

Viene visualizzata la schermata Get the App (Acquisisci l'app) per confermare il tipo di dispositivo mobile in uso. Scegliere una qualsiasi opzione:

- **iOS:** Per installare l'app Xerox Easy Assist per il proprio iPhone, selezionare questa opzione.
- **Android:** Per installare l'app Xerox Easy Assist per il proprio dispositivo mobile Android, selezionare questa opzione.

- **I have the App (Possiedo l'app):** Se l'app Xerox Easy Assist è già installata sul proprio dispositivo mobile, selezionare questa opzione.

3. Se è stata selezionata l'opzione iOS o Android, viene visualizzata una schermata di aiuto per il download dell'app. Sul pannello comandi, toccare l'opzione **Mostra codice QR**.

Viene visualizzata una schermata con il codice QR. Per installare l'app, scansionare il codice QR con la fotocamera del proprio smartphone.

4. Scaricare e installare l'app Xerox Easy Assist sul proprio smartphone:
 - Per telefoni Android: Andare su Google Play Store, quindi cercare l'app Xerox Easy Assist.
 - Per telefoni iOS o iPhone: Andare su Apple App Store, quindi cercare l'app Xerox Easy Assist.
5. Quando si installa l'app per la prima volta sullo smartphone, per l'Accordo di licenza per l'utente finale (EULA), toccare **I Agree (Accetto)**.



Nota: L'app Xerox Easy Assist fornisce istruzioni che aiutano a disimballare la stampante dalla confezione. Per guardare un utile video su come disimballare la stampante, scansionare il codice QR situato sulla confezione o nella *Guida all'installazione* fornita con la stampante utilizzando la fotocamera dello smartphone. Accettare l'Accordo di licenza per l'utente finale (EULA), quindi seguire le istruzioni che appaiono sull'app.

6. Seguire le istruzioni visualizzate sull'app. Per connettere lo smartphone alla stampante, toccare **Connect To My Printer** (Connetti alla mia stampante).
7. Sul pannello comandi, per connettersi all'app toccare l'opzione **Mostra codice QR**. Viene visualizzato il secondo codice, o codice QR di connessione.
8. Scansionare il codice QR tramite l'app Xerox Easy Assist. Seguire le istruzioni visualizzate sull'app.

Una volta configurata la connessione, lo smartphone e la stampante condividono temporaneamente la stessa rete wireless.

9. Con il supporto dell'app Xerox Easy Assist, completare le impostazioni generali e registrare la stampante sulla rete.
Le impostazioni generali comprendono Admin Password (Password amministratore), Connectivity (Connettività), Measurements (Misurazioni), Date and Time (Data e ora), Sound (Audio), Power Saver (Risparmio energetico), e altre.



Nota: Assicurati che lo smartphone sia connesso alla stessa rete wireless o cablata della stampante e che possano comunicare al termine della configurazione.

10. Per completare la configurazione iniziale nell'app, digitare le informazioni necessarie per la stampante e toccare **Complete Setup (Completa la configurazione)**.

Viene visualizzata la schermata di Benvenuto.

11. Una volta completata la configurazione iniziale, l'app Xerox Easy Assist consente di eseguire quanto segue:

- Impostazione di una nuova stampante
- Verifica dello stato della stampante e ordinativi di materiali di consumo
- Download di driver di stampa e di scansione
- Stampa
- Supporto online per la risoluzione dei problemi
- Rimozione di una stampante dall'elenco delle Stampanti personali dell'app XEA

Per le funzionalità dell'app Xerox Easy Assist, consultare [App Xerox® Easy Assist](#).

CONNESSIONE ALL'APP XEROX EASY ASSIST PER LE STAMPANTI INSTALLATE

Per installare e utilizzare l'app Xerox Easy Assist (XEA) per una stampante già installata e connessa alla rete, è possibile trovare il codice QR sul pannello comandi.

- **Connessione tramite codice QR:**
 1. Scaricare l'app Xerox Easy Assist (XEA) da Apple App Store o Google Play Store
 2. Aprire l'app XEA. Toccare **+** o **Add** (Aggiungi) nella parte alta della schermata.
 3. Viene visualizzata la finestra Aggiungi stampante. Nella sezione Add Existing Printer (Aggiungi stampante esistente), toccare **Codice QR**.
 4. Sul pannello comandi della stampante, toccare la barra di stato nella parte alta della schermata iniziale per accedere al Centro notifiche.
 5. Dal Notification Center (Centro notifiche), toccare l'icona del codice QR per **Connected to Network** (Connesse alla rete). Si apre una nuova finestra per **Connettiti all'app mobile Xerox Easy Assist** che mostra il codice QR di connessione .
 6. Scansire il codice QR utilizzando l'app XEA. In questo modo la stampante in uso viene aggiunta all'elenco delle Stampanti personali nell'app XEA.
- **Collegamento tramite indirizzo IP:**
 1. Scaricare l'app Xerox Easy Assist (XEA) da Apple App Store o Google Play Store.
 2. Aprire l'app XEA. Toccare **+** o **Add** (Aggiungi) nella parte alta della schermata.
 3. Viene visualizzata la finestra Aggiungi stampante. Nella sezione Add Existing Printer (Aggiungi stampante esistente), toccare **IP Address** (Indirizzo IP).
 4. Sul pannello comandi della stampante, fare riferimento all'indirizzo IP nella barra di stato nella parte alta della schermata iniziale della stampante.
 5. Digitare l'indirizzo IP nell'app XEA. In questo modo la stampante in uso viene aggiunta all'elenco delle Stampanti personali nell'app XEA.

AGGIUNTA DI PIÙ STAMPANTI ALL'APP XEROX EASY ASSIST

Se la stampante è già configurata sulla rete e la procedura di configurazione iniziale è completa, tramite l'app XEA è possibile aggiungere stampanti direttamente all'elenco delle Stampanti personali. È possibile vedere lo stato della stampante, ottenere driver di stampa e ottenere il supporto Chatbot. Per aggiungere stampanti in rete, aprire la home page dell'app XEA sul proprio smartphone. Nella schermata delle Stampanti personali, toccare l'icona +, quindi fare riferimento alle seguenti opzioni:


- **Impostazione di una nuova stampante:** Per impostare una nuova stampante dall'app XEA del proprio smartphone, nella schermata Aggiungi stampante selezionare **Impostare una nuova stampante**. Seguire le istruzioni che appaiono sul pannello comandi della stampante e sul proprio dispositivo mobile.
- **Aggiunta di una stampante esistente:** Per aggiungere una stampante esistente già connessa alla rete, selezionare una qualsiasi delle seguenti opzioni:
 - **Codice QR:** Per scansionare il codice QR della stampante con lo scanner dell'app XEA, toccare **Codice QR**. Per trovare il codice QR della stampante, consultare [Connessione all'app Xerox Easy Assist per le stampanti installate](#).
 - **Indirizzo IP:** Per connettersi alla stampante digitando l'indirizzo IP manualmente, toccare **Indirizzo IP**. Digitare l'indirizzo IP della stampante, quindi toccare **OK**. Per ulteriori informazioni, fare riferimento a [Connessione all'app Xerox Easy Assist per le stampanti installate](#).
- **Rilevamento di stampanti in rete vicine:** Quando il proprio smartphone è connesso alla stessa rete wireless o cablata della stampante, per rilevare stampanti nelle vicinanze, selezionare **Stampanti vicine**. L'app cerca stampanti in rete nelle vicinanze:
 - Se l'app rileva la stampante, è possibile selezionarla e aggiungerla direttamente.
 - Se l'app non riesce a trovare la stampante che si sta cercando, è possibile aggiungerla digitando il suo indirizzo IP.

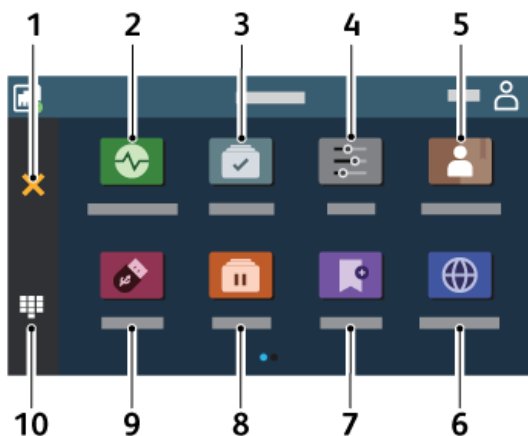



Nota: Se la stampante e il dispositivo mobile non riescono a comunicare, assicurarsi che si trovino sulla stessa rete.




Impostazione e uso delle applicazioni della schermata iniziale

USO DELLA SCHERMATA INIZIALE

 Nota: La schermata iniziale può variare a seconda delle relative opzioni di personalizzazione, dell'installazione di amministrazione e delle soluzioni integrate attive.



	ICONA	FUNZIONE
1	Pulsante Stop o Annulla	Interrompere l'attività di stampa corrente.
2	Stato/Materiali di consumo	<ul style="list-style-type: none"> • Visualizzare un avviso o un messaggio di errore ogni volta che è necessario un intervento per il proseguimento dell'elaborazione. • Visualizzare ulteriori informazioni sull'avviso o sul messaggio della stampante e su come eliminarlo. <p> Nota: È inoltre possibile accedere a questa impostazione toccando la sezione superiore della schermata iniziale.</p>
3	Coda di stampa	Mostrare tutti i processi di stampa correnti.

	ICONA	FUNZIONE
		 Nota: È inoltre possibile accedere a questa impostazione toccando la sezione superiore della schermata iniziale.
4	Impostazioni	Accedere ai menu della stampante.
5	Rubrica	Gestire un elenco di contatti accessibile da altre applicazioni della stampante.
6	Modifica lingua	Modificare la lingua sul display.  Nota: A volte questa opzione è nascosta. Non è un'icona predefinita sul pannello comandi. È possibile personalizzare la schermata iniziale per visualizzare l'icona.
7	Segnalibri	Per stampare documenti usati di frequente che sono memorizzati nei server o sul Web.  Nota: A volte questa opzione è nascosta. Non è un'icona predefinita sul pannello comandi. È possibile personalizzare la schermata iniziale per visualizzare l'icona.
8	Processi in attesa	Mostrare i lavori di stampa in attesa nella memoria della stampante.
9	Unità USB	Stampare foto e documenti da un'unità flash.
10	Tastierino su schermo	Immettere numeri o simboli in un campo di input.

PERSONALIZZAZIONE DELLA SCHERMATA INIZIALE

1. Aprire un browser Web e immettere l'indirizzo IP della stampante nel relativo campo.
 - Visualizzare l'indirizzo IP della stampante nella schermata iniziale della stampante. L'indirizzo IP è composto da quattro serie di numeri separati da punti, ad esempio 123.123.123.123.
 - Se si utilizza un server proxy, disattivarlo temporaneamente per caricare correttamente la pagina Web.
2. Fare clic su **Impostazioni > Periferica > Personalizzazione della schermata iniziale**.
3. Effettuare una o più operazioni riportate di seguito:
 - Per aggiungere un'icona alla schermata iniziale, fare clic su **+**, selezionare il nome dell'app e fare clic su **Aggiungi**.
 - Per rimuovere un'icona dalla schermata iniziale, selezionare il nome dell'app e fare clic su **Rimuovi**.
 - Per personalizzare il nome di un'app, selezionare il nome dell'app, fare clic su **Modifica** e assegnare un nome. Fare clic su **Salva**.
 - Per ripristinare il nome di un'app, selezionare il nome dell'app, fare clic su **Modifica** e quindi selezionare **Salva**.
 - Per aggiungere uno spazio tra le app, fare clic su **+**, selezionare **SPAZIO VUOTO** e fare clic su **Aggiungi**.
 - Per disporre le app, trascinare i nomi delle app nell'ordine desiderato.
 - Per ripristinare la schermata iniziale predefinita, fare clic su **Ripristina schermata iniziale**. Fare clic su **Ripristina**, quindi fare clic su **OK**.
4. Applicare le modifiche.

USO DI PERSONALIZZAZIONE SCHERMO

Prima di utilizzare l'applicazione, assicurarsi di abilitare e configurare le impostazioni dello screen saver, della presentazione e dello sfondo. Da Embedded Web Server, fare clic su **Applicazioni > Personalizzazione del display > Configura**.

Gestione di immagini per screen saver e presentazioni

1. Da Embedded Web Server, fare clic su **Applicazioni > Personalizzazione del display > Configura**.
2. Nella sezione Immagini per screen saver e presentazioni, è possibile aggiungere, modificare o eliminare un'immagine.
 - È possibile aggiungere fino a 10 immagini.
 - Quando questa opzione è abilitata, le icone di stato vengono visualizzate sullo screen saver solo in caso di errori, avvertenze o notifiche basate su cloud.
3. Applicare le modifiche.

Modifica dell'immagine dello sfondo

1. Dalla schermata iniziale toccare **Modifica sfondo**.

2. Selezionare un'immagine da utilizzare.
3. Applicare le modifiche.

Esecuzione di una presentazione da un'unità flash

1. Inserire un'unità flash nella porta USB anteriore.
2. Nella schermata iniziale, toccare **Presentazione**.



Nota: È possibile rimuovere l'unità flash dopo l'avvio della presentazione, ma in tal caso le immagini non vengono memorizzate nella stampante. Se la presentazione si interrompe, inserire di nuovo l'unità flash per visualizzare le immagini.

CONFIGURAZIONE DI QUOTE PERIFERICA

- Questa applicazione è supportata solo sulle stampanti dotate del kit di produttività opzionale.
 - Per informazioni su come configurare le impostazioni dell'applicazione, vedere la *Guida dell'amministratore per Quote periferica*.
1. Aprire un browser Web e immettere l'indirizzo IP della stampante nel relativo campo.
 - Visualizzare l'indirizzo IP della stampante nella schermata iniziale della stampante. L'indirizzo IP è composto da quattro serie di numeri separati da punti, ad esempio 123.123.123.123.
 - Se si utilizza un server proxy, disattivarlo temporaneamente per caricare correttamente la pagina Web.
 2. Fare clic su **Applicazioni > Quote periferica > Configura**.
 3. Nella sezione Account utente, aggiungere o modificare un utente, quindi impostare la quota utente.
 4. Applicare le modifiche.

GESTIONE DEI SEGNALIBRI


Creazione di segnalibri

Utilizzare i segnalibri per stampare documenti usati di frequente che sono memorizzati nei server o sul Web.

1. Aprire un browser Web e immettere l'indirizzo IP della stampante nel relativo campo.
 - Visualizzare l'indirizzo IP della stampante nella schermata iniziale della stampante. L'indirizzo IP è composto da quattro serie di numeri separati da punti, ad esempio 123.123.123.123.
 - Se si utilizza un server proxy, disattivarlo temporaneamente per caricare correttamente la pagina Web.
2. Fare clic su **Segnalibri > Aggiungi segnalibro** e quindi digitare un nome di segnalibro.

3. Selezionare un tipo di protocollo di indirizzi ed eseguire una delle seguenti operazioni:
 - Per HTTP e HTTPS, digitare l'URL che si desidera aggiungere ai segnalibri.
 - Per HTTPS, assicurarsi di utilizzare il nome host e non l'indirizzo IP. Ad esempio, digitare myWebsite.com/sample.pdf anziché 123.123.123.123/sample.pdf. Accertarsi che il nome host corrisponda anche al valore del nome comune (CN) nel certificato del server. Per ulteriori informazioni su come ottenere il valore CN nel certificato del server, consultare la guida del browser web.
 - Per FTP, digitare l'indirizzo FTP. Ad esempio, myServer/myDirectory. Immettere la porta FTP. La Porta 21 è quella predefinita per l'invio dei comandi.
 - Per SMB, digitare l'indirizzo della cartella di rete. Ad esempio, myServer/myShare/myFile.pdf. Digitare il nome del dominio di rete.
 - Se necessario, selezionare il tipo di autenticazione per FTP e SMB.

Per limitare l'accesso al segnalibro, inserire un PIN.

 Nota: L'applicazione supporta i seguenti tipi di file: PDF, JPEG, TIFF e pagine Web basate su HTML. Altri tipi di file, quali DOCX e XLSX, sono supportati su alcuni modelli di stampante.


4. Fare clic su **Salva**.

Creazione di cartelle

1. Aprire un browser Web e immettere l'indirizzo IP della stampante nel relativo campo.
 - Visualizzare l'indirizzo IP della stampante nella schermata iniziale della stampante. L'indirizzo IP è composto da quattro serie di numeri separati da punti, ad esempio 123.123.123.123.
 - Se si utilizza un server proxy, disattivarlo temporaneamente per caricare correttamente la pagina Web.
2. Fare clic su **Segnalibri > Aggiungi cartella** e quindi digitare un nome di cartella.

 Nota: Per limitare l'accesso alla cartella, inserire un PIN.

3. Fare clic su **Salva**.

 Nota: È possibile creare cartelle o segnalibri all'interno di una cartella. Per creare un segnalibro, consultare [Creazione di segnalibri](#).

GESTIONE DEI CONTATTI

1. Nella schermata iniziale, toccare **Rubrica**.

2. Effettuare una o più operazioni riportate di seguito:
 - Per aggiungere un contatto, toccare **Menu** nella parte alta dello schermo, e quindi toccare **Crea contatto**. Se necessario, specificare un metodo di accesso per consentire l'accesso alle applicazioni.
 - Per eliminare un contatto, toccare **Menu** nella parte alta dello schermo, e quindi toccare **Elimina contatti**.
 - Per modificare le informazioni sul contatto, toccare il nome del contatto.
 - Per creare un gruppo, toccare **Menu** nella parte alta dello schermo, e quindi toccare **Crea gruppo**. Se necessario, specificare un metodo di accesso per consentire l'accesso alle applicazioni.
 - Per eliminare un gruppo, toccare **Menu** nella parte alta dello schermo, e quindi toccare **Elimina gruppi**.
 - Per modificare un gruppo di contatto, toccare **GRUPPI**, quindi selezionare un nome di gruppo. Per selezionare l'azione che si desidera eseguire, toccare di nuovo **Menu**.
3. Applicare le modifiche.

Configurazione e utilizzo delle funzioni di accessibilità

ATTIVAZIONE DELLA GUIDA VOCALE

Dalla schermata iniziale

1. Con un solo movimento e utilizzando un solo dito, scorrere lentamente verso sinistra e poi verso l'alto sul display finché non si sente un messaggio vocale.
 - Per i modelli di stampante senza altoparlanti incorporati, utilizzare le cuffie per ascoltare il messaggio.
2. Utilizzando due dita, toccare **OK**.
 - Se il gesto non produce risultati, applicare maggiore pressione.

Dalla tastiera

1. Tenere premuto il tasto **5** finché non viene prodotto un messaggio vocale.
 - Per i modelli di stampante senza altoparlanti incorporati, utilizzare le cuffie per ascoltare il messaggio.
2. Premere **Tab** per spostare il cursore di selezione sul pulsante **OK**, quindi premere **Invio**.
 - Quando la Guida vocale è attiva, utilizzare sempre due dita per selezionare qualsiasi voce sul display.
 - La Guida vocale supporta solo alcune lingue.

DISATTIVAZIONE DELLA GUIDA VOCALE

1. Con un solo movimento e utilizzando un solo dito, scorrere lentamente verso sinistra e poi verso l'alto sul display finché non si sente un messaggio vocale.
 - Per i modelli di stampante senza altoparlanti incorporati, utilizzare le cuffie per ascoltare il messaggio.
2. Utilizzando due dita, effettuare una delle seguenti operazioni:
 - Toccare **Guida vocale**, quindi premere **OK**.
 - Toccare **Annulla**.Se il gesto non produce risultati, applicare maggiore pressione.
3. È possibile disattivare la guida vocale anche in uno dei seguenti modi:
 - Usando due dita, toccare due volte la schermata iniziale.
 - Premere il pulsante di accensione per mettere la stampante in modalità Sospensione o Ibernazione.

NAVIGAZIONE SU SCHERMO MEDIANTE GESTI







Nota: La maggior parte dei gesti è applicabile solo con la Guida vocale attivata.



Nota: Abilitare Ingrandimento per utilizzare i gesti di zoom e panoramica.

 Nota: Utilizzare una tastiera fisica per digitare i caratteri e regolare determinate impostazioni.

GESTO	FUNZIONE
Scorrimento a sinistra e quindi in alto con un solo dito	Avviare la modalità Accessibilità. Usare lo stesso gesto per uscire dalla modalità Accessibilità.  Nota: Questo gesto è applicabile anche quando la stampante è in modalità normale.
Doppio tocco con un solo dito	Selezionare un'opzione o un elemento sullo schermo quando l'elemento è in primo piano.
Tocco con due dita	Selezionare un'opzione o un elemento quando l'elemento non è in primo piano.
Doppio tocco sull'icona Home con due dita	Disattivare la modalità Accessibilità.
Triplo tocco con un solo dito	Ingrandire o ridurre testi e immagini.
Scorrimento verso destra o verso il basso con un solo dito	Passare all'elemento successivo sullo schermo.
Scorrimento a sinistra o verso l'alto con un solo dito	Passare all'elemento precedente sullo schermo.
Scorrimento verso l'alto e quindi verso il basso con un solo dito	Passare al primo elemento sullo schermo.
Panoramica	Accedere alle parti dell'immagine ingrandita che superano i limiti della schermata.  Nota: Utilizzare due dita per trascinare un'immagine ingrandita.
Scorrimento verso l'alto e quindi verso destra con un solo dito	Aumentare il volume.  Nota: Questo gesto è applicabile anche quando la stampante è in modalità normale.
Scorrimento verso il basso e quindi verso destra con un solo dito	Ridurre il volume.  Nota: Questo gesto è applicabile anche quando la stampante è in modalità normale.
Scorrimento verso l'alto e quindi verso sinistra con un solo dito	Uscire da un'applicazione e tornare alla schermata iniziale.
Scorrimento verso il basso e quindi verso sinistra con un solo dito	Tornare all'impostazione precedente.

UTILIZZO DELLA TASTIERA SULLO SCHERMO

Quando appare la tastiera sullo schermo, eseguire una o più delle seguenti operazioni:

- Toccare un tasto per annunciare e digitare il carattere nel campo.
- Trascinare un dito su caratteri diversi per annunciare e digitare il carattere nel campo.
- Toccare una casella di testo con due dita per annunciare i caratteri nel campo.
- Toccare **Backspace** per eliminare i caratteri.

ABILITAZIONE DELLA MODALITÀ DI INGRANDIMENTO

1. Con un solo movimento e utilizzando un solo dito, scorrere lentamente verso sinistra e poi verso l'alto sul display finché non si sente un messaggio vocale.
 - Per i modelli di stampante senza altoparlanti incorporati, utilizzare le cuffie per ascoltare il messaggio.
2. Utilizzando due dita, procedere come segue:
 - a. Toccare **Modalità di ingrandimento**.
 - b. Toccare **OK**.

Se il gesto non produce risultati, applicare maggiore pressione.

Per ulteriori informazioni sull'esplorazione di una schermata ingrandita, consultare [Navigazione su schermo mediante gesti](#).

Caricamento della carta e dei supporti speciali

IMPOSTAZIONE DEL TIPO E DEL FORMATO CARTA

1. Nella schermata iniziale, toccare **Impostazioni > Carta > Configurazione vassoi > Formato/tipo carta**, quindi selezionare un'origine carta.
2. Impostare il formato e il tipo di carta.

CONFIGURAZIONE DELLE IMPOSTAZIONI CARTA UNIVERSALE

1. Nella schermata iniziale, toccare **Impostazioni > Carta > Configurazione supporti > Impostazione Universale**.
2. Configurare le impostazioni.

CARICAMENTO DEL VASSOIO

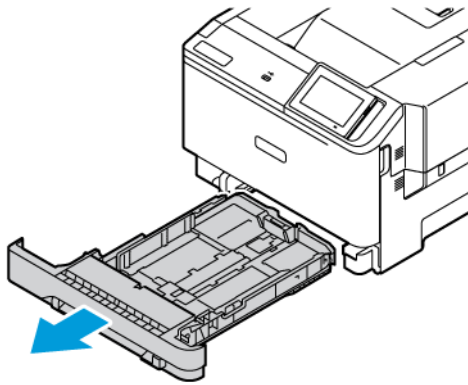


ATTENZIONE – PERICOLO DI RIBALTAMENTO: Per ridurre il rischio di instabilità dell'apparecchiatura, tenere il vassoio chiuso quando non serve.

1. Rimuovere il vassoio.

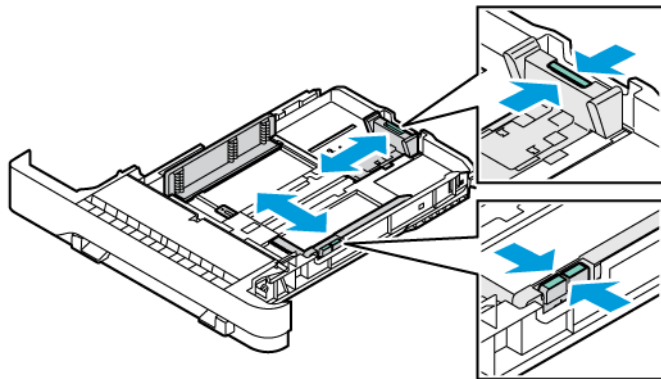


Nota: Per evitare inceppamenti, non rimuovere il vassoio quando la stampante è occupata.



2. Regolare le guide in modo che corrispondano al formato della carta caricato.

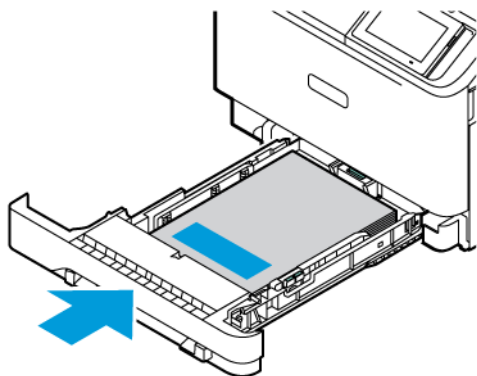
 Nota: Utilizzare gli indicatori nella parte inferiore del vassoio per posizionare le guide.



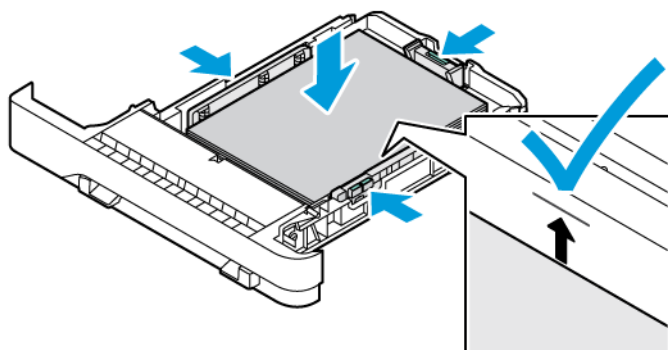
3. Flettere, aprire a ventaglio e allineare i bordi della carta prima di caricarla.



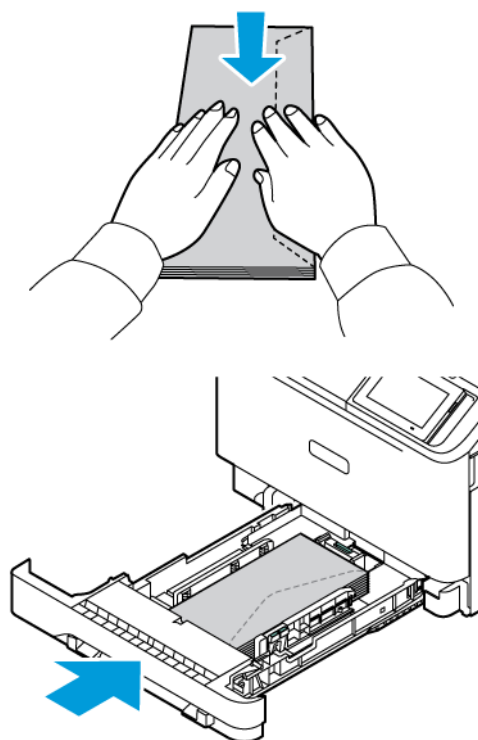
4. Caricare la carta intestata con il lato di stampa rivolto verso l'alto e in modo che il bordo superiore entri per ultimo nella stampante.



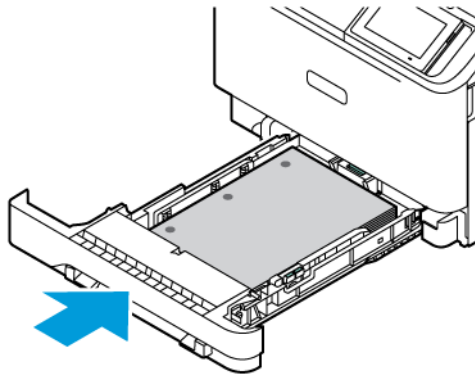
5. Per evitare inceppamenti della carta, accertarsi che l'altezza della pila di carta non superi l'indicatore di livello massimo della carta.



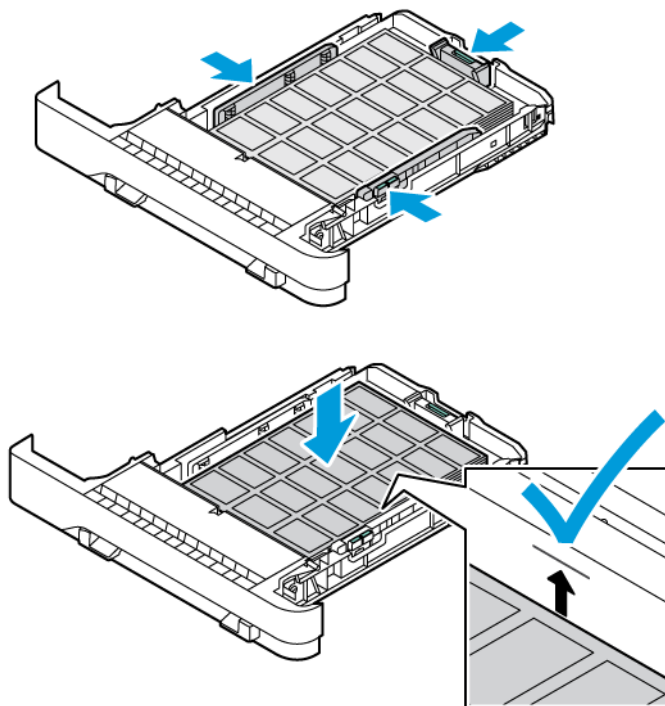
6. Inserire il vassoio.
7. Caricare le buste con il lembo su un lato lungo e i lembi rivolti verso il basso e chiusi. Tenere i lembi rivolti verso destra. Per evitare inceppamenti, appiattare le buste.



8. Caricare la carta con i fori rivolti verso il lato sinistro del vassoio.



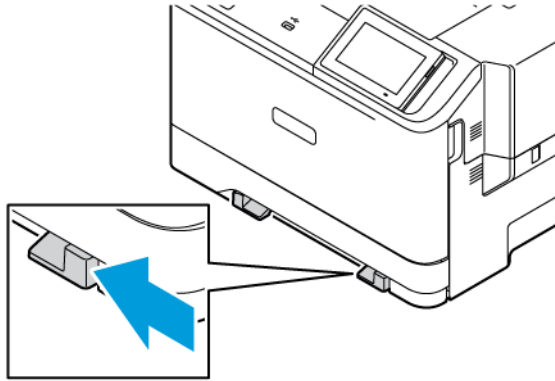
9. Caricare le etichette rivolte verso l'alto nel vassoio, quindi regolare la lunghezza e la larghezza delle guide della carta per adattarle alle etichette. Accertarsi che l'altezza della risma non superi l'indicatore di livello massimo della carta.



10. Chiudere il vassoio.

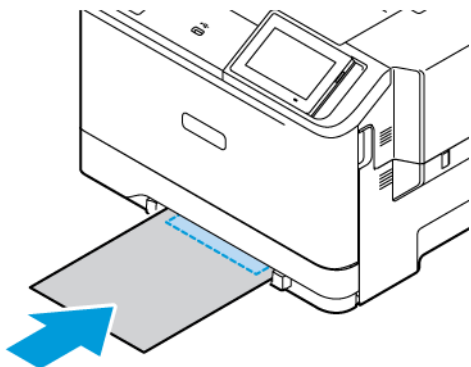
CARICAMENTO DELL'ALIMENTATORE MANUALE

1. Regolare le guide del bordo in modo che corrispondano al formato della carta caricato.
Assicurarsi che le guide aderiscano perfettamente alla carta, ma che non stringano al punto da causare l'incurvamento della carta.

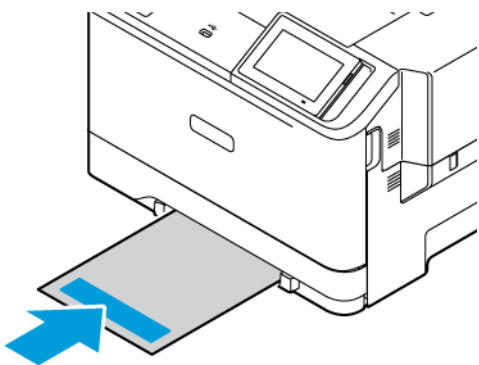


2. Caricare un foglio di carta con il lato di stampa rivolto verso il basso.
Accertarsi che la carta sia caricata dritta per evitare stampe oblique o storte.

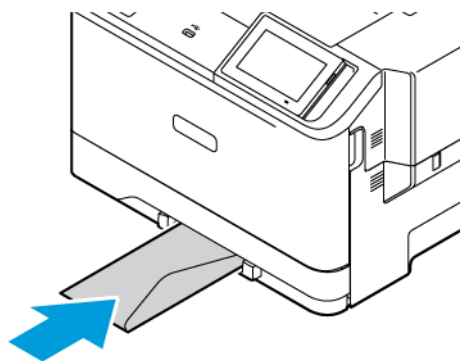
- Caricare la carta intestata con il lato di stampa rivolto verso il basso, inserendo per primo nella stampante il bordo superiore per la stampa su un lato.



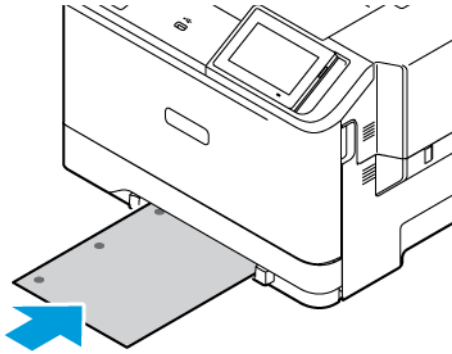
- Per la stampa fronte/retro, caricare la carta intestata con il lato di stampa rivolto verso l'alto e in modo che il bordo superiore entri per ultimo nella stampante.



- Caricare le buste con l'aletta rivolta verso l'alto e contro il lato destro della guida della carta.



- Caricare la carta con i fori rivolti verso il lato sinistro del vassoio.




Caricare la carta con i fori rivolti verso il lato sinistro del vassoio.

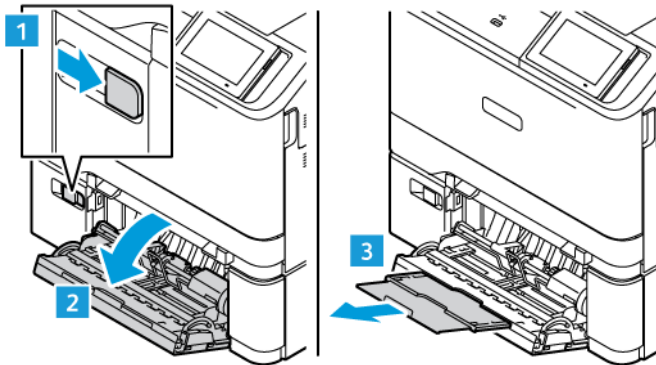
3. Inserire la carta finché il bordo di ingresso non viene intercettato e prelevato dalla stampante.

Avvertenza: Per evitare inceppamenti della carta, non forzarla nell'alimentatore manuale.

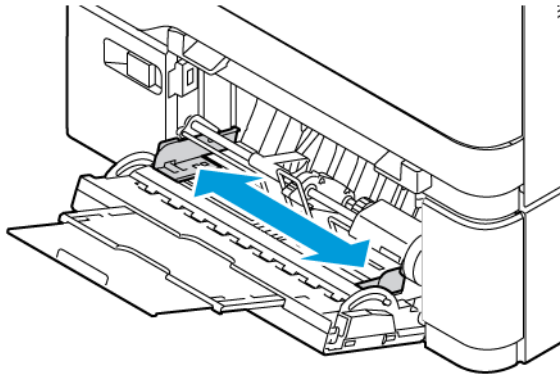
CARICAMENTO DELL'ALIMENTATORE MULTIUSO

1. Aprire l'alimentatore multiuso.

 Nota: L'alimentatore multiuso è disponibile solo se è installato il vassoio opzionale da 550+100 fogli.



2. Regolare le guide in modo che corrispondano al formato della carta caricato.

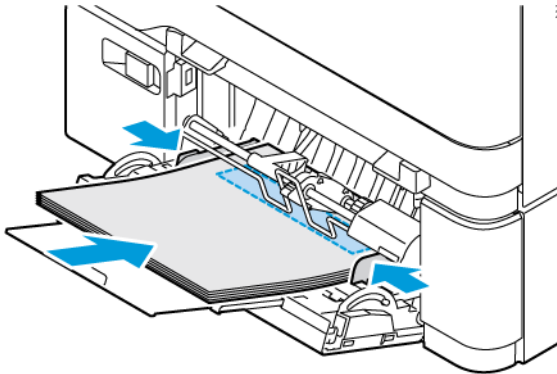


3. Flettere, aprire a ventaglio e allineare i bordi della carta prima di caricarla.

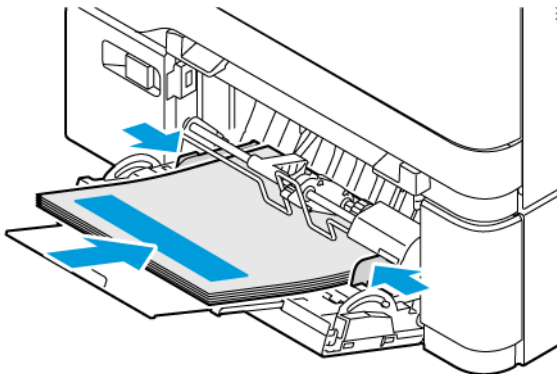


4. Caricare la carta.

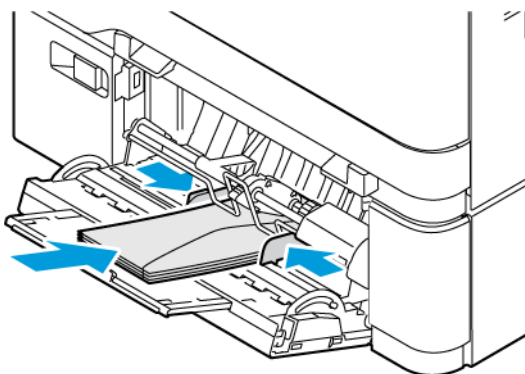
- Per la stampa solo fronte, caricare carta intestata con il lato di stampa rivolto verso il basso e in modo che il bordo superiore entri per primo nella stampante.



- Per la stampa fronte/retro, caricare la carta intestata con il lato di stampa rivolto verso l'alto e in modo che il bordo superiore entri per ultimo nella stampante

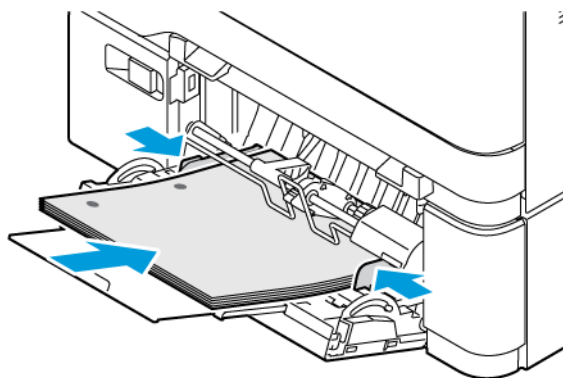


- Caricare le buste con l'aletta rivolta verso l'alto e contro il lato destro della guida della carta

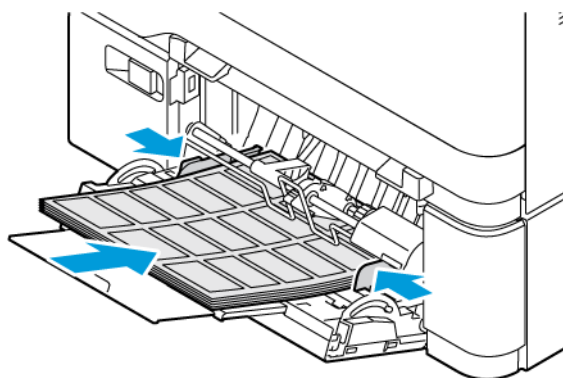


ATTENZIONE – PERICOLO DI RIBALTAMENTO: Non utilizzare buste preaffrancate e con graffette, ganci, finestre, rivestimenti patinati o autoadesivi.

- Caricare la carta con i fori rivolti verso il lato sinistro del vassoio.



- Caricare le etichette rivolte verso l'alto nel vassoio, quindi regolare la lunghezza e la larghezza delle guide della carta per adattarle alle etichette.



5. Dal menu Carta nel pannello comandi, impostare il formato e il tipo di carta in modo che corrispondano a quelli della carta caricata nell'alimentatore multiuso.

COLLEGAMENTO DEI VASSOI

1. Nella schermata iniziale, toccare **Impostazioni > Carta > Configurazione vassoi** selezionare l'origine della carta.
2. Impostare lo stesso formato e tipo di carta per i vassoi da collegare.
3. Nella schermata iniziale, toccare **Impostazioni > Periferica > Manutenzione > Menu Configurazione > Configurazione vassoi > Collegamento vassoi**.
4. Toccare **Automatico**.

Per scollegare i vassoi, assicurarsi che i vassoi non abbiano le stesse impostazioni di formato e tipo di carta.

Avvertenza: La temperatura del fusore varia in base al tipo di carta specificato. Per evitare problemi di stampa, far corrispondere l'impostazione del tipo di carta nella stampante con quella della carta caricata nel vassoio.

Installazione e aggiornamento di software, driver e firmware

INSTALLAZIONE DEL SOFTWARE DELLA STAMPANTE



Nota: Il driver di stampa è incluso nel pacchetto del programma di installazione del software.



Nota: Per i computer Macintosh con mac OS 10.7 o versione successiva, non è necessario installare il driver per stampare su una stampante certificata AirPrint. Se si desiderano funzioni di stampa personalizzate, scaricare il driver di stampa.

1. Ottenere una copia del pacchetto del programma di installazione del software.
 - Dal CD del software fornito con la stampante.
 - Andare a www.xerox.com.
2. Eseguire il programma di installazione, quindi seguire le istruzioni visualizzate sullo schermo del computer.

AGGIUNTA DI STAMPANTI A UN COMPUTER

Prima di iniziare, effettuare una delle seguenti operazioni:

- Collegare la stampante e il computer alla stessa rete. Per ulteriori informazioni sulla connessione della stampante a una rete, vedere [Connessione della stampante a una rete Wi-Fi](#)
- Collegare il computer alla stampante. Per ulteriori informazioni, fare riferimento a [Connessione di un computer alla stampante](#).
- Collegare la stampante al computer tramite un cavo USB. Per ulteriori informazioni, fare riferimento a [Collegamento dei cavi](#).



Nota: Il cavo USB viene venduto separatamente.

Per gli utenti Windows

1. Su un computer, installare il driver di stampa.
Per ulteriori informazioni, fare riferimento a [Installazione del software della stampante](#).
2. Aprire la cartella Stampanti, quindi fare clic su **Aggiungi una stampante o uno scanner**.

3. A seconda del tipo di connessione della stampante, effettuare una delle seguenti operazioni:
 - Selezionare una stampante dall'elenco, quindi fare clic su **Aggiungi dispositivo**.
 - Fare clic su **Mostra stampanti Wi-Fi Direct**, selezionare una stampante, quindi fare clic su **Aggiungi dispositivo**.
 - Fare clic su **La stampante non è elencata**, quindi nella finestra Aggiungi stampante, procedere come segue:
 - Selezionare **Aggiungi una stampante utilizzando un nome host o un indirizzo TCP/IP**, quindi fare clic su **Avanti**.
 - Nel campo "Nome host o Indirizzo IP", immettere l'indirizzo IP della stampante, quindi fare clic su **Avanti**.
 - Visualizzare l'indirizzo IP della stampante nella schermata iniziale della stampante. L'indirizzo IP è composto da quattro serie di numeri separati da punti, ad esempio 123.123.123.123.
 - Se si utilizza un server proxy, disattivarlo temporaneamente per caricare correttamente la pagina Web.
 - Selezionare un driver di stampa, quindi fare clic su **Avanti**.
 - Selezionare **Usa il driver attualmente installato (scelta consigliata)**, quindi fare clic su **Avanti**.
 - Digitare un nome di stampante, quindi fare clic su **Avanti**.
 - Selezionare un'opzione di condivisione stampante, quindi fare clic su **Avanti**.
 - Fare clic su **Fine**.

Per gli utenti Macintosh


1. Da un computer, aprire **Stampanti e scanner**.
2. Toccare **+**, quindi selezionare una stampante.
3. Dal menu Usa, selezionare un driver di stampa.
Per utilizzare il driver di stampa Macintosh, selezionare **AirPrint** o **AirPrint protetto**.
Se si desiderano funzioni di stampa personalizzate, selezionare il driver di stampa. Per installare il driver, fare riferimento a [Installazione del software della stampante](#).
4. Aggiungere la stampante.

AGGIORNAMENTO DEL FIRMWARE

Per migliorare le prestazioni della stampante e risolvere problemi, aggiornare regolarmente il firmware della stampante.

Per ulteriori informazioni sull'aggiornamento del firmware, contattare il rappresentante dell'assistenza clienti.

1. Aprire un browser Web e immettere l'indirizzo IP della stampante nel relativo campo.
 - Visualizzare l'indirizzo IP della stampante nella schermata iniziale della stampante. L'indirizzo IP è composto da quattro serie di numeri separati da punti, ad esempio 123.123.123.123.
 - Se si utilizza un server proxy, disattivarlo temporaneamente per caricare correttamente la pagina Web.

2. Fare clic su **Impostazioni > Periferica > Aggiornamento software**.
 3. Procedere con una delle operazioni seguenti:
 - Fare clic su **Controlla ora > Accetto, avvia l'aggiornamento**.
 - Per caricare il file flash, seguire questi passaggi:
 1. Individuare il file flash.
-  Nota: Verificare di aver estratto il file zip del software.
2. Fare clic su **Carica > Avvio**.

ESPORTAZIONE O IMPORTAZIONE DI UN FILE DI CONFIGURAZIONE

È possibile esportare le impostazioni di configurazione della stampante in un file di testo e importare tale file per applicare le impostazioni ad altre stampanti.

1. Aprire un browser Web e immettere l'indirizzo IP della stampante nel relativo campo.
 - Visualizzare l'indirizzo IP della stampante nella schermata iniziale della stampante. L'indirizzo IP è composto da quattro serie di numeri separati da punti, ad esempio 123.123.123.123.
 - Se si utilizza un server proxy, disattivarlo temporaneamente per caricare correttamente la pagina Web.
2. Nel Server Web integrato, fare clic su **Esporta configurazione** o **Importa configurazione**.
3. Seguire le istruzioni visualizzate sullo schermo.
4. Se la stampante supporta le applicazioni, effettuare le seguenti operazioni:
 - a. Fare clic su **App**, selezionare l'applicazione, quindi selezionare **Configura**.
 - b. Fare clic su **Esporta** o **Importa**.

AGGIUNTA DELLE OPZIONI DISPONIBILI NEL DRIVER DI STAMPA

Per gli utenti Windows

1. Aprire la cartella delle stampanti.
2. Selezionare la stampante da aggiornare, quindi effettuare una delle seguenti operazioni:
 - Per Windows 7 o versioni successive, selezionare **Gestione, Proprietà stampante**, selezionare la scheda **Impostazione dispositivo** o la scheda **Configurazione**, a seconda del tipo di driver di stampa.
 - Esaminare o modificare le opzioni.
3. Selezionare **OK** per accettare le opzioni.

Per gli utenti Macintosh

1. Da Preferenze di sistema nel menu Apple, trovare la stampante, quindi selezionare **Opzioni e materiali di consumo**.

-
2. Accedere all'elenco delle opzioni hardware, quindi aggiungere le opzioni installate.
3. Applicare le modifiche.

Installazione di hardware opzionale

Opzioni interne disponibili:

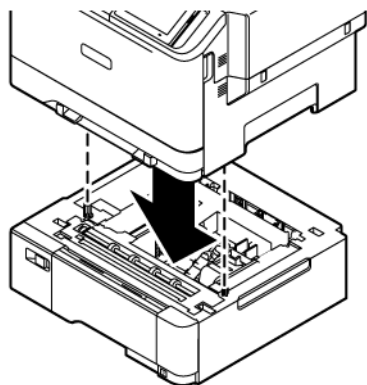
- Kit produttività, che include un'unità disco rigido (HDD) da 500 GB
- Adattatore di rete wireless opzionale
 - 802.11a/b/g/n/ac

Installazione dei vassoi opzionali

⚠ Attenzione: Per evitare il rischio di scosse elettriche, se si accede alla scheda del controller o si installano dispositivi di memoria o hardware opzionali dopo aver configurato la stampante, prima di continuare, spegnere la stampante e scollegare il cavo di alimentazione dalla presa elettrica. Spegnere le eventuali periferiche collegate alla stampante e scollegare tutti i cavi della stampante.

1. Spegnere la stampante.
2. Scollegare il cavo di alimentazione dalla presa elettrica e poi dalla stampante.
3. Estrarre il vassoio opzionale dalla confezione e rimuovere tutto il materiale di imballaggio.
4. Allineare la stampante al vassoio opzionale e abbassarla fino a bloccarla in posizione.

⚠ ATTENZIONE – PERICOLO DI LESIONI: Se la stampante pesa più di 20kg (44 lb), potrebbe richiedere due o più persone per essere sollevata in modo sicuro.



 Nota: Se si installano vassoi opzionali da 550 fogli, collocarli sotto il vassoio da 550+100 fogli opzionale.

5. Collegare il cavo di alimentazione alla stampante e poi alla presa elettrica.

⚠ ATTENZIONE – PERICOLO DI LESIONI: Per evitare il rischio di incendio o scosse elettriche, collegare il cavo di alimentazione a una presa elettrica dotata di messa a terra e con le specifiche adeguate, situata in prossimità del prodotto e facilmente accessibile.

6. Accendere la stampante.
Aggiungere il vassoio nel driver di stampa per renderlo disponibile per i processi di stampa. Per ulteriori informazioni, fare riferimento a [Aggiunta delle opzioni disponibili nel driver di stampa](#).

Collegamento in rete

CONNESSIONE DELLA STAMPANTE A UNA RETE WI-FI

Accertarsi che Adattatore attivo sia impostato su Automatico. Nella schermata iniziale, toccare **Impostazioni > Rete/Porte > Panoramica di rete > Adattatore attivo**.

Tramite la procedura guidata di configurazione wireless della stampante

Prima di utilizzare la procedura guidata, assicurarsi che il firmware della stampante sia aggiornato. Per ulteriori informazioni, fare riferimento a [Aggiornamento del firmware](#).

1. Nella schermata iniziale, toccare > **Imposta ora**.
2. Selezionare una rete Wi-Fi e digitare la password di rete.
3. Toccare **Fatto**.

Mediante il menu Impostazioni della stampante

1. Nella schermata iniziale, toccare **Impostazioni > Rete/Porte > Wireless > Configura su pannello stampante > Scegli rete**.
2. Selezionare una rete Wi-Fi e digitare la password di rete.



Nota: Per i modelli di stampante predisposti per la rete Wi-Fi, viene visualizzata una richiesta di configurazione della rete Wi-Fi durante l'installazione iniziale.

CONNESSIONE DELLA STAMPANTE A UNA RETE WIRELESS TRAMITE WI-FI PROTECTED SETUP (WPS)

Prima di iniziare, accertarsi delle seguenti condizioni:

- Il punto di accesso (router wireless) è certificato o compatibile con WPS. Per ulteriori informazioni, consultare la documentazione fornita con il punto di accesso.
- Nella stampante è installato un adattatore di rete wireless. Per ulteriori informazioni, vedere le istruzioni fornite con l'adattatore.
- Adattatore attivo è impostato su Automatico. Nella schermata iniziale, toccare **Impostazioni > Rete/Porte > Panoramica di rete > Adattatore attivo**.

Tramite il metodo a pulsante

1. Nella schermata Iniziale, toccare **Impostazioni > Rete/Porte > Wireless > Wi-Fi Protected Setup > Avvia metodo a pulsante**.
2. Seguire le istruzioni visualizzate sul display.

Tramite il metodo PIN (Personal Identification Number)

1. Nella schermata iniziale, toccare **Impostazioni > Rete/Porte > Wireless > Wi-Fi Protected Setup > Avvia metodo PIN**.
2. Copiare il PIN WPS a otto cifre.
3. Aprire un browser Web e immettere l'indirizzo IP del punto di accesso nel campo dell'indirizzo.
 - Per conoscere l'indirizzo IP, consultare la documentazione fornita con il punto di accesso.
 - Se si utilizza un server proxy, disattivarlo temporaneamente per caricare correttamente la pagina Web.
4. Accedere alle impostazioni WPS. Per ulteriori informazioni, consultare la documentazione fornita con il punto di accesso.
5. Immettere il PIN a otto cifre, quindi salvare le modifiche.

CONFIGURAZIONE DI WI-FI DIRECT

Wi-Fi Direct è una tecnologia peer-to-peer Wi-Fi che consente a dispositivi wireless di connettersi direttamente a una stampante abilitata a Wi-Fi Direct senza utilizzare un punto di accesso (router wireless).

1. Dalla schermata iniziale, toccare **Impostazioni > Rete/Porte > Wi-Fi Direct**.
2. Configurare le impostazioni.
 - **Abilita Wi-Fi Direct:** Abilita la stampante a trasmettere la propria rete Wi-Fi Direct.
 - **Nome Wi-Fi Direct:** Assegna un nome alla rete Wi-Fi Direct.
 - **Password Wi-Fi Direct:** Assegna la password di negoziazione della sicurezza wireless quando si utilizza la connessione peer-to-peer.
 - **Mostra password nella pagina Impostazioni:** Mostra la password nella Pagina delle impostazioni di rete.
 - **Accetta automaticamente le richieste pulsante di comando:** Consente alla stampante di accettare automaticamente le richieste di connessione.



Nota: Non è sicuro accettare automaticamente le richieste pulsante di comando.

- Per impostazione predefinita, la password della rete Wi-Fi Direct non è visibile sul display della stampante. Per mostrare la password, abilitare la password di visualizzazione password. Dal pannello comandi, andare a **Impostazioni > Protezione > Varie > Abilita visualizzazione password/PIN**.
- Per conoscere la password della rete Wi-Fi Direct senza che venga mostrata sul display della stampante, dal pannello comandi andare a **Impostazioni > Report > Rete > Pagina impostazioni rete**.

CONNESSIONE DI UN DISPOSITIVO MOBILE ALLA STAMPANTE

Prima di connettere il proprio dispositivo mobile, assicurarsi che Wi-Fi Direct sia stato configurato. Per ulteriori informazioni, fare riferimento a [Configurazione di Wi-Fi Direct](#).

Connessione con Wi-Fi Direct per dispositivi mobili Android

 Nota: Queste istruzioni fanno riferimento soltanto ai dispositivi mobili Android.

1. Dal dispositivo mobile, andare al menu delle impostazioni.
2. Abilitare **Wi-Fi**, quindi toccare **Wi-Fi Direct**.
3. Selezionare il nome Wi-Fi Direct della stampante.
4. Confermare la connessione sul pannello comandi della stampante.

Connessione con Wi-Fi Direct per dispositivi mobili iOS


 Nota: Queste istruzioni fanno riferimento soltanto ai dispositivi mobili iOS.

1. Dal dispositivo mobile, andare al menu delle impostazioni.
2. Fare clic sull'icona Wireless e quindi selezionare il nome Wi-Fi Direct della stampante.
La stringa DIRECT-xy, dove x e y sono due caratteri casuali, precede il nome Wi-Fi Direct.
3. Digitare la password Wi-Fi Direct.

Una volta disconnesso il proprio dispositivo mobile dalla connessione Wi-Fi Direct, ricollegarlo alla rete precedente.

Connessione tramite Wi-Fi

1. Dal dispositivo mobile, andare al menu delle impostazioni.
2. Toccare **Wi-Fi** e quindi selezionare il nome Wi-Fi Direct della stampante.

 Nota: La stringa DIRECT-xy (dove x e y sono due caratteri casuali) precede il nome Wi-Fi Direct.

3. Digitare la password Wi-Fi Direct.

CONNESSIONE DI UN COMPUTER ALLA STAMPANTE

Prima di connettere il proprio computer, assicurarsi che Wi-Fi Direct sia stato configurato. Per ulteriori informazioni, fare riferimento a [Configurazione di Wi-Fi Direct](#).

Per gli utenti Windows

1. Aprire la cartella Stampanti, quindi fare clic su **Aggiungi una stampante o uno scanner**.
2. Fare clic su **Mostra stampanti Wi-Fi Direct** e quindi selezionare il nome Wi-Fi Direct della stampante.
3. Dal display della stampante, prendere nota del PIN a otto cifre della stampante.
4. Inserire il PIN sul computer.
Se il driver di stampa non è ancora installato, Windows provvede a scaricare il driver appropriato.

Per gli utenti Macintosh

1. Fare clic sull'icona Wireless e quindi selezionare il nome Wi-Fi Direct della stampante.
La stringa DIRECT-xy (dove x e y sono due caratteri casuali) precede il nome Wi-Fi Direct.
2. Digitare la password Wi-Fi Direct.
Una volta disconnesso il proprio computer dalla connessione Wi-Fi Direct, ricollegarlo alla rete precedente.

DISATTIVAZIONE DELLA RETE WI-FI

1. Nella schermata iniziale, toccare **Impostazioni > Rete/Porte > Panoramica sulla rete > Adattatore attivo > Rete standard**.
2. Seguire le istruzioni visualizzate sul display.

VERIFICA DELLA CONNETTIVITÀ DELLA STAMPANTE

1. Nella schermata iniziale, toccare **Impostazioni > Report > Rete > Pagina impostazioni rete**.
2. Nella prima sezione della pagina verificare che lo stato indichi che la stampante è connessa.
Se la stampante non risulta connessa, è possibile che il connettore LAN non sia attivo o che il cavo di rete sia scollegato o non funzioni correttamente. Contattare l'amministratore per assistenza.

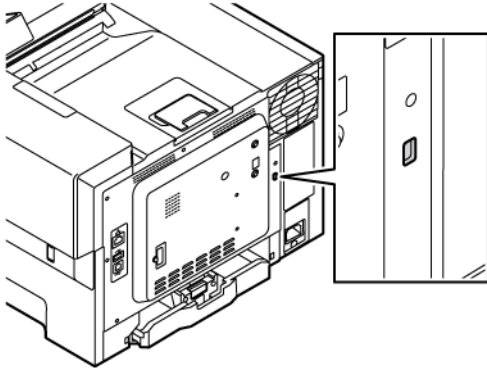
Protezione della stampante

Questo capitolo contiene:

Individuazione dello slot di sicurezza	82
Cancellazione della memoria della stampante	83
Cancellazione dell'unità di memoria della stampante.....	84
Ripristino delle impostazioni predefinite di fabbrica	85

Individuazione dello slot di sicurezza

La stampante è dotata di un'opzione di blocco di sicurezza. Connettere un blocco di sicurezza compatibile con la maggior parte dei computer portatili nella posizione mostrata per proteggere la stampante.



Cancellazione della memoria della stampante

Per cancellare i dati memorizzati in memoria volatile o nella stampante, spegnere la stampante.


Per cancellare la memoria non volatile o le singole impostazioni, le impostazioni del dispositivo e di rete, le impostazioni di protezione e le soluzioni integrate, effettuare le seguenti operazioni:

1. Nella schermata iniziale, toccare **Impostazioni > Periferica > Manutenzione > Cancella la memoria della stampante**.
2. Toccare la casella di controllo **Cancella tutte le informazioni sulla memoria non volatile** e toccare **Cancella**.
3. Toccare **Avvia configurazione iniziale** o **Lascia stampante non in linea**, quindi toccare **Avanti**.
4. Avviare l'operazione.




Nota: Questo processo distrugge inoltre la chiave di crittografia utilizzata per proteggere i dati dell'utente. La distruzione della chiave di crittografia rende i dati irrecuperabili.

Cancellazione dell'unità di memoria della stampante

 Nota: Questa applicazione è supportata solo sulle stampanti dotate del kit di produttività opzionale.

1. Nella schermata iniziale, toccare **Impostazioni > Periferica > Manutenzione > Cancella disco rigido**.
2. Per il disco rigido, toccare la casella di selezione **Cancella tutte le info su disco rigido**, toccare **CANCELLA** e quindi selezionare un metodo per cancellare i dati.

 Nota: La procedura di pulizia del disco rigido può richiedere da alcuni minuti fino a più di un'ora. In questo intervallo di tempo la stampante non sarà disponibile per altre attività.

3. Avviare l'operazione.

Ripristino delle impostazioni predefinite di fabbrica

1. Nella schermata iniziale, toccare **Impostazioni > Periferica > Ripristina valori predefiniti**.
2. Toccare **Ripristina impostazioni**, selezionare le impostazioni da ripristinare.
3. Toccare **Ripristina**.
4. Avviare l'operazione.

Stampa

Questo capitolo contiene:

Stampa da un computer	88
Stampa da un dispositivo mobile.....	89
Stampa da un'unità flash	90
Unità flash e tipi di file supportati.....	91
Configurazione di lavori riservati (Stampa protetta)	92
Stampa di lavori riservati e in attesa	93
Stampa di un elenco di esempi di font	95
Stampa di un elenco di directory.....	96
Inserimento di fogli separatori tra copie	97
Annullamento di un lavoro di stampa.....	98
Regolazione dell'intensità del toner	99

Stampa da un computer



Nota: Per etichette, cartoncini e buste, impostare il tipo e il formato della carta nella stampante prima di stampare il documento.

1. Dal documento che si sta tentando di stampare, aprire la finestra di dialogo Stampa.
2. Se necessario, regolare le impostazioni.
3. Stampare il documento.

Stampa da un dispositivo mobile

Per stampare da uno smartphone utilizzando l'app Xerox® Easy Assist App, consultare [App Xerox® Easy Assist](#).

STAMPA DA UN DISPOSITIVO MOBILE CON MOPRIA™ PRINT SERVICE

Mopria Print Service è una soluzione di mobile printing per dispositivi mobili con Android™ 5.0 o versioni successive. Consente di stampare direttamente su qualsiasi stampante certificata Mopria.



Nota: Scaricare l'applicazione Mopria Print Service da Google Play Store e abilitarla sul dispositivo mobile.

1. Dal dispositivo mobile Android, aprire un'app compatibile o selezionare un documento da Gestione file.
2. Toccare **Altre opzioni**, quindi **Stampa**.
3. Selezionare una stampante, quindi, se necessario, modificare le impostazioni.
4. Toccare **Stampa**.

STAMPA DA UN DISPOSITIVO MOBILE CON AIRPRINT®

La funzione software AirPrint è una soluzione di stampa mobile che consente di stampare direttamente dai dispositivi Apple su una stampante certificata AirPrint.



Nota:

- Assicurarsi che il dispositivo Apple e la stampante siano collegati alla stessa rete. Se la rete è dotata di più hub wireless, accertarsi che entrambi i dispositivi siano connessi alla stessa subnet.
- Questa applicazione è supportata solo in alcuni dispositivi Apple.

1. Da un dispositivo mobile, selezionare un documento da File Manager o avviare un'applicazione compatibile.
2. Toccare **Condividi**, quindi **Stampa**.
3. Selezionare una stampante, quindi, se necessario, modificare le impostazioni.
4. Stampare il documento.

STAMPA DA UN DISPOSITIVO MOBILE CON WI-FI DIRECT®

Wi-Fi Direct è un servizio di stampa che consente di stampare su qualsiasi stampante abilitata a Wi-Fi Direct.

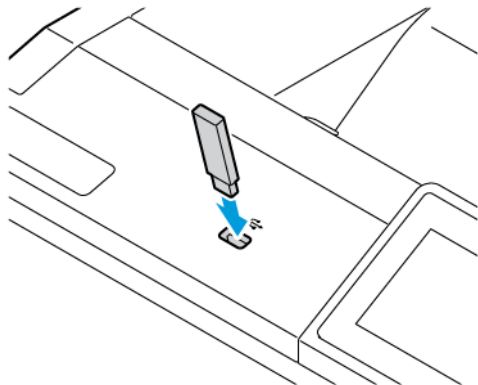


Nota: Accertarsi che il dispositivo mobile sia connesso alla stampante tramite Wi-Fi Direct. Per ulteriori informazioni, vedere [Connessione di un dispositivo mobile alla stampante](#).

1. Dal dispositivo mobile, avviare un'applicazione compatibile o selezionare un documento da Gestione file.
2. Toccare **Altre opzioni**, quindi **Stampa**.
3. Selezionare una stampante, quindi, se necessario, modificare le impostazioni.
4. Stampare il documento.

Stampa da un'unità flash

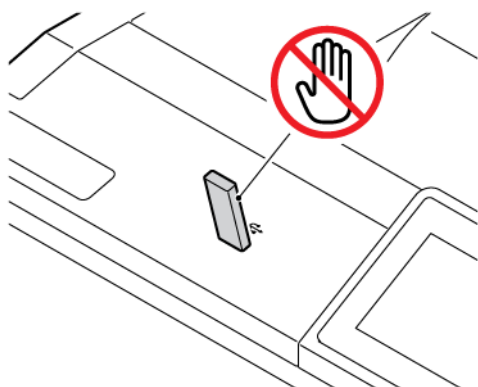
1. Inserire l'unità flash.



Nota:

- Se si inserisce l'unità flash quando è visualizzato un messaggio di errore, la stampante la ignora.
 - Se si inserisce l'unità flash quando la stampante elabora altri lavori di stampa, sul display viene visualizzato il messaggio Occupata.
2. Sul display, toccare il documento che si desidera stampare.
Se necessario, configurare altre impostazioni di stampa.
 3. Stampare il documento.
Per stampare un altro documento, toccare **Unità USB**.

Avvertenza: Per evitare la perdita di dati o il malfunzionamento della stampante, non toccare l'unità flash o la stampante nell'area mostrata mentre è in corso la stampa, la lettura o la scrittura da un dispositivo di memoria.



Unità flash e tipi di file supportati

UNITÀ FLASH

- Lexar JumpDrive S70 (16 GB e 32 GB)
- SanDisk Cruzer Micro (16 GB e 32 GB)
- PNY Attache (16 GB e 32 GB)



Nota:



- La stampante supporta le unità flash ad alta velocità con standard Full-Speed.
- È necessario che le unità flash supportino il sistema FAT (File Allocation Table).

TIPI DI FILE

DOCUMENTI	IMMAGINI
<ul style="list-style-type: none"> • PDF (versione 1.7 o precedente) • Formati file Microsoft (DOC, DOCX, XLS, XLSX, PPT, PPTX) 	<ul style="list-style-type: none"> • JPEG o JPG • TIFF o TIF • GIF • BMP • PNG • PCX • DCX

Configurazione di lavori riservati (Stampa protetta)

1. Nella schermata iniziale, selezionare **Impostazioni > Protezione > Impostazione stampa riservata**.
2. Configurare le impostazioni.

IMPOSTAZIONE	DESCRIZIONE
N. max tentativi PIN errati	<p>Impostare il limite di immissione di un PIN non valido.</p> <p> Nota: Una volta raggiunto il limite specificato, i lavori di stampa associati al nome utente vengono eliminati.</p>
Scadenza processo riservato	<p>Impostare una data di scadenza individuale per ogni lavoro trattenuto prima che venga eliminato automaticamente dalla memoria della stampante, dal disco rigido.</p> <p> Nota: Le opzioni possibili di un lavoro trattenuto sono Riservato, Ripeti, Prenota o Verifica.</p>
Scadenza processi da ripetere	<p>Impostare la scadenza per i lavori di stampa che si desidera ripetere.</p>
Scadenza processo di verifica	<p>Impostare il tempo di scadenza per la stampa di una copia di un lavoro in modo da controllarne la qualità prima di stampare le copie restanti.</p>
Scadenza processo prenotato	<p>Impostare la data di scadenza per i lavori che si desidera archiviare nella stampante per stamparli successivamente.</p>
Richiedi che tutti i processi siano messi in attesa	<p>Impostare la stampante in modo da sospendere tutti i lavori di stampa.</p>
Conserva documenti duplicati	<p>Impostare la stampante per stampare tutti i documenti con lo stesso nome file.</p>

Stampa di lavori riservati e in attesa

PER GLI UTENTI WINDOWS

Utilizzando il driver di stampa, procedere come segue:

1. Con un documento aperto, fare clic su **File > Stampa**.
2. Selezionare la stampante, quindi fare clic su **Proprietà stampante > Opzioni di stampa > Tipo di lavoro**.
3. Selezionare il tipo di lavoro di stampa (Stampa protetta, Fascicolo di prova, Lavoro salvato).
Se si seleziona **Stampa protetta**, inserire un codice di accesso e fare clic su **OK**. Si apre la finestra **Opzioni di stampa**.
4. Fare clic su **Stampa**.
5. Dalla schermata iniziale della stampante, sbloccare il processo di stampa.
 - Per i lavori di stampa protetta, toccare **Lavori trattenuti**, selezionare il proprio nome utente, **Riservato**, immettere il PIN, selezionare il lavoro di stampa, configurare le impostazioni e **Stampa**
 - Per altri lavori di stampa, toccare **Lavori trattenuti**, selezionare il proprio nome utente, selezionare il lavoro di stampa, configurare le impostazioni e **Stampa**.

PER GLI UTENTI MACINTOSH

Tramite AirPrint

1. Con un documento aperto, selezionare **File > Stampa**.
2. Selezionare una stampante, quindi dal menu a discesa sotto il menu Orientamento, selezionare **Stampa PIN**.
3. Abilitare **Stampa con PIN**, quindi digitare un PIN a quattro cifre.
4. Fare clic su **Stampa**.
5. Dalla schermata iniziale della stampante, sbloccare il processo di stampa. Toccare **Processi in attesa > selezionare il nome del proprio computer > Riservato > inserire il PIN > selezionare il lavoro di stampa > Stampa**.

Tramite il driver di stampa

1. Con un documento aperto, selezionare **File > Stampa**.
2. Selezionare una stampante, quindi dal menu a discesa sotto il menu Orientamento, selezionare **Stampa e mantieni**.
3. Selezionare **Stampa riservata**, quindi digitare un PIN a quattro cifre.
4. Fare clic su **Stampa**.

5. Dalla schermata iniziale della stampante, sbloccare il processo di stampa. Toccare **Processi in attesa** > **selezionare il nome del proprio computer** > **Riservato** > **inserire il PIN** > **selezionare il lavoro di stampa** > **Stampa**.

Stampa di un elenco di esempi di font

1. Nella schermata iniziale toccare **Impostazioni > Report > Stampa > Font di stampa**.
2. Toccare **Font PCL** o **Font PS**.

Stampa

Stampa di un elenco di directory

Nella schermata iniziale toccare **Impostazioni > Rapporti > Stampa > Stampa directory**.

Inserimento di fogli separatori tra copie

1. Nella schermata iniziale, toccare **Impostazioni > Stampa > Layout > Fogli separatori > Tra copie**.
2. Stampare il documento.

Annullamento di un lavoro di stampa

1. Nella schermata iniziale, toccare **Annulla**.
2. Selezionare il lavoro da annullare.



Nota: È inoltre possibile annullare un lavoro toccando **Coda processi**.

Regolazione dell'intensità del toner

1. Nella schermata iniziale, toccare **Impostazioni > Stampa > Qualità > Intensità toner**.
2. Selezionare un'impostazione.

Utilizzo dei menu della stampante

Questo capitolo contiene:


Mappa dei menu.....	102
Dispositivo	104
Stampa	117
Carta	128
Unità USB.....	131
Rete/Porte.....	133
Protezione.....	154
Report	167
Supplies Plan (Piano materiali di consumo)	169
Risoluzione dei problemi	171
Stampa della pagina impostazioni menu	172

Mappa dei menu



Dispositivo	<ul style="list-style-type: none"> • Preferenze • Modalità Risparmio • Pannello operatore remoto • Notifiche • Gestione alimentazione • Raccolta dati anonimi 	<ul style="list-style-type: none"> • Accessibilità • Ripristinare le impostazioni predefinite di fabbrica • Manutenzione • Personalizzazione della schermata iniziale • Info sulla stampante
Stampa	<ul style="list-style-type: none"> • Layout • Imposta • Qualità • Contabilità processi 	<ul style="list-style-type: none"> • PDF • PostScript • PCL • Immagine
Carta	<ul style="list-style-type: none"> • Configurazione vassoi 	<ul style="list-style-type: none"> • Configurazione dei supporti
Unità USB	Stampa unità flash	
Rete/Porte	<ul style="list-style-type: none"> • Panoramica sulla rete • Wireless • Wi-Fi Direct • AirPrint • Gestione servizi mobili • Ethernet • TCP/IP • SNMP • IPSec • 802.1x 	<ul style="list-style-type: none"> • Configurazione LPD • Impostazioni HTTP/FTP • ThinPrint • USB • Limita accesso alla rete esterna • Stampa universale
Protezione	<ul style="list-style-type: none"> • Metodi di accesso • Gestione certificati • Programma periferiche USB • Registro controllo protezione • Limitazioni di accesso • Impostazione stampa riservata 	<ul style="list-style-type: none"> • Crittografia disco • Cancellazione dei file dati temporanei • Impostazioni LDAP soluzioni • Varie
Report	<ul style="list-style-type: none"> • Pagina impostazioni menu • Dispositivo 	<ul style="list-style-type: none"> • Stampa • Rete



<p>Supplies Plan (Piano materiali di consumo)</p>	<ul style="list-style-type: none"> • Plan Activation (Attivazione piano) • Plan Conversion (Conversione piano) 	<ul style="list-style-type: none"> • Subscription Service (Servizio in abbonamento)
<p>Risoluzione dei problemi</p>	<p>Pagine di prova della qualità di stampa</p>	

Dispositivo


-  **Importante:** Alcune funzioni sono riservate all'amministratore di sistema e le relative opzioni sono nascoste. Per ulteriori informazioni, consultare la *Guida per l'amministratore di Embedded Web Server* su www.xerox.com/office/C410docs.

PREFERENZE



VOCE DI MENU	DESCRIZIONE
Lingua schermo [Elenco delle lingue]	Impostare la lingua del testo visualizzato sul display.
Paese/Regione [Elenco dei paesi o regioni]	Identificare il Paese o la regione per cui è configurata la stampante.
Esegui impostazione iniziale <ul style="list-style-type: none"> Disattivato* Attivato 	Eseguire la procedura guidata di impostazione.
Tastiera Tipo di tastiera [Elenco delle lingue]	Selezionare una lingua come tipo di tastiera.  Nota: Tutti i valori Tipo di tastiera potrebbero non essere visualizzati o richiedere un hardware speciale per essere visualizzati.
Informazioni visualizzate <ul style="list-style-type: none"> Testo visualizzato 1 (Indirizzo IP*) Testo visualizzato 2 (Data/Ora*) Testo personalizzato 1 Testo personalizzato 2 	Specificare le informazioni da visualizzare sulla schermata iniziale.
Data e ora <ul style="list-style-type: none"> Configura <ul style="list-style-type: none"> Data e ora correnti Imposta data e ora manualmente Formato data (GG-MM-AAAA*) Formato ora (12 ore A.M./P.M.*) Fuso orario Differenza UTC (GMT) Inizio ora legale Fine ora legale Differenza ora legale 	Configurare la data e l'ora della stampante e il protocollo dell'ora di rete.  Nota: <ul style="list-style-type: none"> MM-GG-AAAA è l'impostazione predefinita di fabbrica per gli Stati Uniti. GG-MM-AAAA è l'impostazione predefinita di fabbrica internazionale. Differenza UTC (GMT), Inizio ora legale, Fine ora legale e Differenza ora legale appaiono solo quando Fuso orario è impostato su (UTC+utente) Personalizzato. ID chiave e Password vengono visualizzati solo se l'opzione Abilita autenticazione è impostata su Chiave MD5.

VOCE DI MENU	DESCRIZIONE
<ul style="list-style-type: none"> • Protocollo orario rete <ul style="list-style-type: none"> – Abilita NTP (Attivato*) – Server NTP – Abilita autenticazione (Nessuna*) – ID chiave – Password 	
Formati carta <ul style="list-style-type: none"> • U.S.* • Metrico 	Specificare l'unità di misura per i formati carta.  Nota: La selezione del Paese o della regione nell'installazione guidata iniziale determina l'impostazione iniziale del formato della carta.
Luminosità schermo 20-100% (100*)	Regolare la luminosità del display.
Accesso unità flash <ul style="list-style-type: none"> • Disabilitato • Abilitato* 	Abilitare l'accesso all'unità flash.
Timeout schermo 5-300 (60*)	Impostare il tempo di inattività in secondi prima che sul display venga visualizzata la schermata iniziale, o prima che la stampante disconnetta automaticamente un account utente.
 Nota: Un asterisco (*) accanto al valore indica l'impostazione predefinita di fabbrica.	

MODALITÀ RISPARMIO

VOCE DI MENU	DESCRIZIONE
Stampa <ul style="list-style-type: none"> • Lati (1 lato*) • Pagine per lato (Disattivato*) • Intensità toner (4*) • Risparmio colore (Disattivato*) 	Configurare le impostazioni di stampa della stampante.
 Nota: Un asterisco (*) accanto al valore indica l'impostazione predefinita di fabbrica.	



PANNELLO OPERATORE REMOTO

VOCE DI MENU	DESCRIZIONE
Connessione VNC esterna <ul style="list-style-type: none"> • Non consentire* • Consenti 	Consentire agli utenti di collegare un client VNC (Virtual Network Computing) esterno al pannello comandi remoto.
Tipo di autenticazione <ul style="list-style-type: none"> • Nessuna* • Autenticazione standard 	Impostare il tipo di autenticazione quando si accede al server client VNC.
Password VNC	Specificare la password per la connessione al server client VNC.  Nota: Questa voce di menu viene visualizzata solo se Tipo di autenticazione è impostato su Autenticazione standard.
 Nota: Un asterisco (*) accanto al valore indica l'impostazione predefinita di fabbrica.	

NOTIFICHE


VOCE DI MENU	DESCRIZIONE
Materiali di consumo <ul style="list-style-type: none"> • Mostra stime materiali di consumo <ul style="list-style-type: none"> – Mostra stime* – Non mostrare stime • Notifiche materiali di consumo personalizzate 	Visualizzare lo stato stimato dei materiali di consumo.
Impostazione avvisi e-mail <ul style="list-style-type: none"> • Configurazione e-mail <ul style="list-style-type: none"> – Gateway SMTP primario – Porta del gateway SMTP primario (25*) – Gateway SMTP secondario – Porta del gateway SMTP secondario (25*) – Timeout SMTP (30 secondi*) – Indirizzo per la risposta – Usa sempre indirizzo di risposta SMTP predefinito (Disattivato*) – Usa SSL/TLS (Disabilitato*) – Richiedi certificato attendibile (Attivato*) 	Configurare le impostazioni e-mail della stampante.

VOCE DI MENU	DESCRIZIONE
<ul style="list-style-type: none"> – Autenticazione server SMTP (Autenticazione non richiesta*) – E-mail avviata da periferica (Nessuna*) – E-mail avviata dall'utente (Nessuna*) – Utilizza credenziali periferica Active Directory (Disattivato*) – ID utente della periferica – Password periferica – Area di autenticazione Kerberos 5 – Dominio NTLM – Disabilita errore "Server SMTP non impostato" (Disattivato*) 	
<p>Prevenzione errori</p> <ul style="list-style-type: none"> • Assistenza inceppamento <ul style="list-style-type: none"> – Disattivato – Attivato* 	Impostare la stampante per il controllo automatico della carta inceppata.
<p>Prevenzione errori</p> <ul style="list-style-type: none"> • Proseguimento automatico <ul style="list-style-type: none"> – Disattivato – Attivato* (5 secondi) 	Consentire alla stampante di continuare l'elaborazione o la stampa di un lavoro automaticamente dopo l'eliminazione di alcune condizioni di intervento.
<p>Prevenzione errori</p> <ul style="list-style-type: none"> • Riavvio auto <ul style="list-style-type: none"> – Riavvio auto (Riavvia sempre*) 	Impostare la stampante per il riavvio in caso di errore.
<p>Prevenzione errori</p> <ul style="list-style-type: none"> • Riavvio auto <ul style="list-style-type: none"> – N. massimo riavvii automatici (20*) 	Impostare il numero di riavvii automatici che la stampante è in grado di eseguire.
<p>Prevenzione errori</p> <ul style="list-style-type: none"> • Riavvio auto <ul style="list-style-type: none"> – Finestra Riavvio automatico (720*) 	Impostare il numero di secondi prima che la stampante esegua un riavvio automatico.
<p>Prevenzione errori</p> <ul style="list-style-type: none"> • Riavvio auto <ul style="list-style-type: none"> – Contatore riavvii automatici 	Mostrare informazioni di sola lettura del contatore di riavvii.
<p>Prevenzione errori</p>	Ripristinare il contatore per il riavvio automatico.



VOCE DI MENU	DESCRIZIONE
<ul style="list-style-type: none"> • Riavvio auto <ul style="list-style-type: none"> – Azzerà contatore riavvii automatici 	
<p>Prevenzione errori</p> <ul style="list-style-type: none"> • Mostra errore carta corta <ul style="list-style-type: none"> – Attivato – Cancellazione automatica* 	<p>Impostare la stampante in modo da visualizzare un messaggio quando si verifica un errore carta corta.</p> <p> Nota: Carta corta si riferisce al formato della carta caricata.</p>
<p>Prevenzione errori</p> <ul style="list-style-type: none"> • Protezione pagina <ul style="list-style-type: none"> – Disattivato* – Attivato 	<p>Impostare la stampante per elaborare l'intera pagina nella memoria prima di rilasciare il lavoro per la stampa.</p>
<p>Ripristino contenuto inceppato</p> <ul style="list-style-type: none"> • Rimozione inceppamento <ul style="list-style-type: none"> – Automatica* – Disattivato – Attivato 	<p>Impostare la stampante per la ristampa delle pagine inceppate.</p>
<p> Nota: Un asterisco (*) accanto al valore indica l'impostazione predefinita di fabbrica.</p>	

GESTIONE ALIMENTAZIONE




VOCE DI MENU	DESCRIZIONE
<p>Profilo modalità sospensione</p> <ul style="list-style-type: none"> • Stampa da modalità sospensione <ul style="list-style-type: none"> – Rimani attiva dopo la stampa – Attiva modalità sospensione dopo la stampa* 	<p>Impostare la stampante in modo che resti in modalità pronta o entri in modalità sospensione dopo la stampa.</p>
<p>Profilo modalità sospensione</p> <ul style="list-style-type: none"> • Tocca per riattivare dalla modalità Sospensione profonda <ul style="list-style-type: none"> – Disattivato – Attivato* 	<p>Riattivare la stampante dalla modalità Sospensione profonda toccando il display della stampante.</p>
<p>Timeout</p> <p>Modalità Sospensione</p> <p>1-114 minuti (15*)</p>	<p>Impostare il tempo di inattività prima che la stampante inizi a funzionare in modalità Sospensione.</p>

VOCE DI MENU	DESCRIZIONE
<p>Timeout</p> <ul style="list-style-type: none"> • Timeout ibernazione <ul style="list-style-type: none"> – Disabilitato – 1 ora – 2 ore – 3 ore – 6 ore – 1 giorno – 2 giorni – 3 giorni* – 1 settimana – 2 settimane – 1 mese 	<p>Impostare il tempo che deve trascorrere prima che la stampante si spenga.</p>
<p>Timeout</p> <ul style="list-style-type: none"> • Timeout ibernazione alla connessione <ul style="list-style-type: none"> – Ibernazione – Non attivare ibernazione* 	<p>Impostare il Timeout ibernazione per spegnere la stampante mentre esiste una connessione Ethernet attiva.</p>
<p>Programma modalità di alimentazione</p> <ul style="list-style-type: none"> • Programmazioni <ul style="list-style-type: none"> – Aggiungi nuova pianificazione 	<p>Programmare la stampante per entrare in modalità di pausa o sospensione.</p>
<p> Nota: Un asterisco (*) accanto al valore indica l'impostazione predefinita di fabbrica.</p>	

RACCOLTA DATI ANONIMI

VOCE DI MENU	DESCRIZIONE
Raccolta dati anonimi <ul style="list-style-type: none"> • Info uso e prestazioni periferica • Informazioni • Nessuna* 	Inviare informazioni sulle prestazioni e l'utilizzo della stampante a Xerox.  Nota: Ora di invio dati anonimi appare solo quando si imposta Raccolta dati anonimi su Info uso e prestazioni periferica.
Ora di invio dati anonimi <ul style="list-style-type: none"> • Ora di inizio • Ora di arresto 	
 Nota: Un asterisco (*) accanto al valore indica l'impostazione predefinita di fabbrica.	

ACCESSIBILITÀ



VOCE DI MENU	DESCRIZIONE
Intervallo pressione ripetuta dei tasti 0-5 secondi (0*)	Impostare l'intervallo di tempo in cui la stampante ignora le pressioni ripetute dei tasti su una tastiera collegata.
Ritardo iniziale ripetizione tasti 0,25-5 secondi (1*)	Impostare la lunghezza iniziale del ritardo prima che un tasto ripetuto inizi la ripetizione.  Nota: Appare solo quando una tastiera è collegata alla stampante.
Ripetizione tasti automatica 0,5-30 (30*)	Impostare il numero di pressioni al secondo per un tasto ripetuto.  Nota: Appare solo quando una tastiera è collegata alla stampante.
Estendi timeout schermo <ul style="list-style-type: none"> • Disattivato* • Attivato 	Consentire all'utente di rimanere nella stessa posizione e reimpostare il timer Timeout schermo alla scadenza anziché tornare alla schermata iniziale.
 Nota: Un asterisco (*) accanto al valore indica l'impostazione predefinita di fabbrica.	

RIPRISTINARE LE IMPOSTAZIONI PREDEFINITE DI FABBRICA


VOCE DI MENU	DESCRIZIONE
Ripristina impost. <ul style="list-style-type: none"> • Ripristinare tutte le impostazioni <ul style="list-style-type: none"> – Ripristina impost. stamp. – Ripristina impost. di rete – Ripristina impost. app 	Ripristinare le impostazioni predefinite di fabbrica della stampante.


MANUTENZIONE**Menu Configurazione**

VOCE DI MENU	DESCRIZIONE
Configurazione USB <ul style="list-style-type: none"> • PnP USB <ul style="list-style-type: none"> – 1* – 2 	Modificare la modalità driver USB della stampante per migliorarne la compatibilità con un personal computer.
Configurazione USB <ul style="list-style-type: none"> • Velocità USB <ul style="list-style-type: none"> – Massima – Automatica* 	Consente di utilizzare la porta USB alla velocità massima e ne disattiva le funzioni ad alta velocità.
Configurazione vassoi <ul style="list-style-type: none"> • Rilevamento formato <ul style="list-style-type: none"> – Rilevamento sensore [x] (Attivato*) 	Impostare il vassoio in modo che rilevi automaticamente il formato carta caricata al suo interno.
Configurazione vassoi <ul style="list-style-type: none"> • Collegamento vassoi <ul style="list-style-type: none"> – Automatico* – Disattivato 	Impostare la stampante in modo da collegare i vassoi che hanno le stesse impostazioni relative al tipo e al formato della carta.
Configurazione vassoi <ul style="list-style-type: none"> • Mostra messaggio: cassetto del vassoio <ul style="list-style-type: none"> – Disattivato – Solo per formati sconosciuti* – Sempre 	Viene visualizzato un messaggio che consente all'utente di modificare le impostazioni relative al formato e al tipo di carta dopo aver inserito il vassoio.
Configurazione vassoi	Impostare l'origine carta che l'utente dovrà riempire


VOCE DI MENU	DESCRIZIONE
<ul style="list-style-type: none"> • Messaggi carta <ul style="list-style-type: none"> – Automatica* – Alimentatore multiuso – Carta manuale 	<p>quando viene visualizzato il messaggio per il caricamento della carta.</p> <p> Nota: Per visualizzare l'alimentatore multiuso, nel menu Carta, impostare Configura alimentatore multiuso su Cassetto.</p>
<p>Configurazione vassoi</p> <ul style="list-style-type: none"> • Messaggi busta <ul style="list-style-type: none"> – Automatica* – Alimentatore multiuso – Busta manuale 	<p>Impostare l'origine carta che l'utente dovrà riempire quando viene visualizzato il messaggio per il caricamento delle buste.</p> <p> Nota: Per visualizzare l'alimentatore multiuso, nel menu Carta, impostare Configura alimentatore multiuso su Cassetto.</p>
<p>Configurazione vassoi</p> <ul style="list-style-type: none"> • Azione per richieste <ul style="list-style-type: none"> – Richiedi conferma* – Continua – Usa corrente 	<p>Impostare la stampante in modo da risolvere i messaggi di modifica relativi alla carta o alle buste.</p>
<p>Report</p> <ul style="list-style-type: none"> • Pagina impostazioni menu • Registro eventi • Riepilogo Registro eventi • Statistiche dei controlli integrità 	<p>Stampare report sulle impostazioni dei menu, sullo stato e sui registri eventi della stampante.</p>
<p>Utilizzo e contatori materiali di consumo</p> <p>Cancella cronologia uso materiali di consumo</p>	<p>Reimpostare la cronologia dell'utilizzo dei materiali di consumo al livello predefinito di fabbrica.</p>
<p>Utilizzo e contatori materiali di consumo</p> <ul style="list-style-type: none"> • Azzerà contatore cartuccia nero • Azzerà contatore cartuccia ciano • Azzerà contatore cartuccia magenta • Azzerà contatore cartuccia giallo 	<p>Reimpostare il contatore dopo l'installazione di una nuova cartuccia.</p>
<p>Utilizzo e contatori materiali di consumo</p> <p>Azzerà contatore unità immagini nero</p>	<p>Reimpostare il contatore dopo l'installazione di una nuova unità immagini nero.</p>
<p>Utilizzo e contatori materiali di consumo</p> <p>Azzerà contatore unità immagini a colori</p>	<p>Reimpostare il contatore dopo l'installazione di un nuovo kit immagini a colori.</p>
<p>Utilizzo e contatori materiali di consumo</p> <p>Azzerà contatore manutenzione</p>	<p>Reimpostare il contatore dopo l'installazione di un nuovo fusore.</p>

VOCE DI MENU	DESCRIZIONE
Utilizzo e contatori materiali di consumo Intervalli copertura a livelli	Regola la quantità di copertura del colore per ciascun intervallo di stampa.
Emulazioni stampante <ul style="list-style-type: none"> • Emulazione PPDS <ul style="list-style-type: none"> – Disattivato* – Attivato 	Impostare la stampante in modo da utilizzare i flussi di dati PPDS.
Emulazioni stampante <ul style="list-style-type: none"> • Emulazione PS <ul style="list-style-type: none"> – Disattivato – Attivato* 	Impostare la stampante in modo da riconoscere e utilizzare il flusso di dati PS.
Emulazioni stampante <ul style="list-style-type: none"> • Abilita Formsmerge <ul style="list-style-type: none"> – Disattivato* – Attivato 	Attivare Formsmerge per archiviare i moduli nel disco rigido.
Emulazioni stampante <ul style="list-style-type: none"> • Abilita Prescribe <ul style="list-style-type: none"> – Disattivato* – Attivato 	Abilita l'emulazione Prescribe.
Emulazioni stampante <ul style="list-style-type: none"> • Protezione emulatore <ul style="list-style-type: none"> – Timeout pagina (60 minuti) – Ripristina emulatore dopo il processo (Disattivato*) – Disabilita accesso ai messaggi della stampante (Attivato*) 	Configurare le impostazioni di sicurezza della stampante durante l'emulazione.
Configurazione stampa <ul style="list-style-type: none"> • Modalità Solo nero <ul style="list-style-type: none"> – Disattivato* – Attivato 	Ripristinare l'emulatore dopo un lavoro di stampa.
Configurazione stampa <ul style="list-style-type: none"> • Registrazione colore <ul style="list-style-type: none"> – Disattivato – 1 	Ottimizzare l'output stampato per compensare i difetti di registrazione della stampante.

VOCE DI MENU	DESCRIZIONE
<ul style="list-style-type: none"> - 2* - 3 - 4 - 5 	
<p>Configurazione stampa</p> <p>Aumento contrasto font</p> <p>0-150 (24*)</p>	<p>Impostare la dimensione in punti del testo su un valore al di sotto del quale vengono utilizzate le schermate ad alta frequenza per la stampa dei dati dei font.</p> <p>Ad esempio, se il valore è 24, tutti i font con dimensioni massime di 24 punti utilizzano schermate ad alta frequenza.</p>
<p>Operazioni periferica</p> <ul style="list-style-type: none"> • Modalità silenziosa <ul style="list-style-type: none"> - Disattivato* - Attivato 	<p>Impostare la stampante per il funzionamento in Modalità silenziosa.</p> <p> Nota: L'abilitazione di questa impostazione rallenta le prestazioni della stampante.</p>
<p>Operazioni periferica</p> <ul style="list-style-type: none"> • Menu pannello <ul style="list-style-type: none"> - Disattivato* - Attivato 	<p>Consentire l'accesso ai menu del pannello comandi.</p>
<p>Operazioni periferica</p> <ul style="list-style-type: none"> • Modalità provvisoria <ul style="list-style-type: none"> - Disattivato* - Attivato 	<p>Impostare la stampante in modo da funzionare in una speciale modalità per continuare a offrire la maggiore quantità di funzionalità possibile nonostante i problemi noti.</p> <p>Ad esempio, quando questa opzione è attivata e il motore di stampa fronte/retro non è in funzione, la stampante esegue la stampa su un solo lato anche se il lavoro prevede la stampa fronte/retro.</p>
<p>Operazioni periferica</p> <p>Cancella stato personalizzato</p>	<p>Cancellare le stringhe definite dall'utente per i messaggi personalizzati Predefinito o Alternativo.</p>
<p>Operazioni periferica</p> <p>Cancella tutti i messaggi installati in remoto</p>	<p>Cancellare i messaggi che sono stati installati in remoto.</p>
<p>Operazioni periferica</p> <ul style="list-style-type: none"> • Visualizzazione automatica errore <ul style="list-style-type: none"> - Disattivato - Attivato* 	<p>Mostrare messaggi di errore esistenti sul display dopo che la stampante è rimasta inattiva sulla schermata iniziale per un periodo di tempo.</p>

VOCE DI MENU	DESCRIZIONE
Configurazione app <ul style="list-style-type: none"> • Applicazioni XES <ul style="list-style-type: none"> – Disattivato – Attivato* 	Abilitare le applicazioni Xerox Embedded Solutions (XES).
 Nota: Un asterisco (*) accanto al valore indica l'impostazione predefinita di fabbrica.	

Cancellazione fuori servizio

VOCE DI MENU	DESCRIZIONE
Cancella la memoria della stampante <ul style="list-style-type: none"> • Cancella tutte le informazioni sulla memoria non volatile <ul style="list-style-type: none"> – Cancella tutte le impostazioni della stampante e di rete – Cancella tutte le app e impostazioni delle app 	Eliminare tutte le impostazioni e le applicazioni che sono memorizzate nella stampante.
Cancella disco rigido <ul style="list-style-type: none"> • Cancella tutte le info su disco rigido <ul style="list-style-type: none"> – Cancella i download (Cancella qualsiasi macro, font, PFO, ecc.) – Cancella lavori nel buffer – Cancella lavori trattenuti <ul style="list-style-type: none"> – Prenota, ripeti e verifica lavori – Lavori riservati – Lavori non ripristinati – Tutti i lavori in attesa. 	Cancellare tutte le informazioni dalla memoria non volatile e dall'unità di memoria.  Nota: Le opzioni Cancella tutte le info su disco rigido e Cancella appaiono solo quando è installata un'unità di memoria.

PERSONALIZZAZIONE DELLA SCHERMATA INIZIALE


 Nota: Questo menu è disponibile solo in Embedded Web Server.

VOCE DI MENU	DESCRIZIONE
Stato/Materiali di consumo	Specificare le icone che verranno visualizzate sulla schermata iniziale.
Coda di stampa	
Impostazioni	
Rubrica	
Unità USB	
Processi in attesa	

INFO SULLA STAMPANTE


VOCE DI MENU	DESCRIZIONE
Etichetta risorse Xerox	Specificare l'identità del dispositivo. La lunghezza massima è 32 caratteri.
Etichetta risorse cliente	Visualizzare il numero di serie della stampante. La lunghezza massima è 32 caratteri.
Posizione della stampante	Specificare la posizione della stampante. La lunghezza massima è 63 caratteri.
Contatto	Specificare le informazioni di contatto per la stampante. La lunghezza massima è 63 caratteri.

Stampa



-  **Importante:** Alcune funzioni sono riservate all'amministratore di sistema e le relative opzioni sono nascoste. Per ulteriori informazioni, consultare la *Guida per l'amministratore di Embedded Web Server* su www.xerox.com/office/C410docs.





LAYOUT




VOCE DI MENU	DESCRIZIONE
Lati <ul style="list-style-type: none"> • 1 lato* • 2 lati 	Specificare se stampare su un solo lato del foglio di carta o su entrambi i lati.
Stile rotazione <ul style="list-style-type: none"> • Lato lungo* • Lato corto 	Determinare il lato del foglio (lato lungo o lato corto) rilegato durante la stampa fronte/retro.
Pagine vuote <ul style="list-style-type: none"> • Stampa • Non stampare* 	Stampare pagine vuote incluse in un lavoro di stampa.
Fascicola <ul style="list-style-type: none"> • Disattivato (1,1,1,2,2,2) • Attivato (1,2,1,2,1,2)* 	Mantenere l'ordine delle pagine di un lavoro di stampa, in particolare quando si stampano più copie del lavoro.
Fogli separatori <ul style="list-style-type: none"> • Nessuna* • Tra copie • Tra processi • Tra pagine 	Inserire fogli separatori vuoti durante la stampa.
Origine foglio separatore Vassoio [x] (1*)	Specificare l'origine carta del foglio separatore.
Pagine per lato <ul style="list-style-type: none"> • Disattivato* • 2 pagine per lato • 3 pagine per lato • 4 pagine per lato • 6 pagine per lato • 9 pagine per lato • 12 pagine per lato • 16 pagine per lato 	Stampare le immagini di più pagine su un unico lato del foglio di carta.
Ordinamento pagine per lato <ul style="list-style-type: none"> • Orizzontale* 	Specificare la disposizione di più immagini di pagina quando si utilizza l'opzione Pagine per lato.

VOCE DI MENU	DESCRIZIONE
<ul style="list-style-type: none"> • Orizzontale inverso • Verticale • Verticale inverso 	
Orientamento pagine per lato <ul style="list-style-type: none"> • Automatica* • Orizzontale • Verticale 	Specificare l'orientamento di un documento di più pagine quando si utilizza l'opzione Pagine per lato.
Bordo pagine per lato <ul style="list-style-type: none"> • Nessuna* • Solido 	Stampare un bordo attorno a ciascuna immagine di pagina quando si utilizza l'opzione Pagine per lato.
Copie 1-9999 (1*)	Specificare il numero di copie per ogni lavoro di stampa.
Area di stampa <ul style="list-style-type: none"> • Normale* • Adatta a pagina • Pagina intera 	Impostare l'area di stampa su un foglio di carta.
 Nota: Un asterisco (*) accanto al valore indica l'impostazione predefinita di fabbrica.	


IMPOSTA

VOCE DI MENU	DESCRIZIONE
Linguaggio stampante <ul style="list-style-type: none"> • Emulazione PCL • Emulazione PS* 	Impostare il linguaggio della stampante.  Nota: La selezione di un linguaggio predefinito non impedisce a un programma di inviare in stampa lavori che utilizzano un altro linguaggio.
Processo in attesa <ul style="list-style-type: none"> • Disattivato* • Attivato 	Conservare i processi che richiedono materiali di consumo mancanti per stampare quelli che non li richiedono.  Nota: Questa voce di menu viene visualizzata solo se è installato un disco rigido.
Timeout di attesa del processo 0-255 (30*)	Impostare l'intervallo di tempo di attesa in secondi prima di sospendere i processi che richiedono risorse non disponibili.

VOCE DI MENU	DESCRIZIONE
	 Nota: Questa voce di menu viene visualizzata solo se è installato un disco rigido.
Utilizzo stampante <ul style="list-style-type: none"> • Velocità massima • Massima resa* 	Determinare la modalità di funzionamento delle cartucce di stampa a colori durante la stampa.  Nota: <ul style="list-style-type: none"> • Quando sono impostate su Massima resa, le cartucce di stampa a colori rallentano o si arrestano durante la stampa di gruppi di pagine in bianco e nero. • Quando sono impostate su Velocità massima, le cartucce di stampa a colori sono sempre in funzione durante la stampa di pagine a colori o in bianco e nero.
Utilizzo stampante a bassa velocità <ul style="list-style-type: none"> • Velocità massima • Massima resa 	Determinare la modalità di funzionamento del kit immagini a colori durante la stampa a bassa velocità.  Nota: <ul style="list-style-type: none"> • Quando è impostata su Massima resa, il kit immagini a colori rallenta o si arresta durante la stampa di gruppi di pagine in bianco e nero. • Quando è impostata su Velocità massima, il kit immagini a colori è sempre in funzione durante la stampa di pagine a colori o in bianco e nero. • Questa impostazione modifica il comportamento della stampante solo quando il motore di stampa funziona a una velocità di processo di 25 pagine al minuto. Non ha alcun effetto quando il motore di stampa funziona a velocità di processo più elevate.
Destinazione di download <ul style="list-style-type: none"> • RAM* • Disco 	Specificare il percorso in cui salvare tutte le risorse permanenti che sono state trasferite sulla stampante.  Nota: Questa voce di menu viene visualizzata solo se è installato un disco rigido.
Salvataggio risorse <ul style="list-style-type: none"> • Disattivato* • Attivato 	Determinare in che modo la stampante utilizza le risorse scaricate, ad esempio font e macro, quando riceve un lavoro che richiede una quantità di

VOCE DI MENU	DESCRIZIONE
	<p>memoria superiore a quella disponibile.</p> <p> Nota:</p> <ul style="list-style-type: none"> • Se questa opzione è impostata su Disattivato, la stampante conserva le risorse scaricate solo finché la memoria lo consente. Le risorse associate al linguaggio della stampante non attiva vengono eliminate. • Se questa opzione è impostata su Attivato, la stampante conserva tutte le risorse permanenti scaricate per tutte le lingue. Quando necessario, la stampante visualizza dei messaggi di memoria piena anziché eliminare le risorse permanenti.
<p>Ordine Stampa tutto</p> <ul style="list-style-type: none"> • Alfabetico* • Dal più recente • Dal meno recente 	<p>Specificare l'ordine in cui vengono stampati i lavori trattenuti e riservati quando l'opzione Stampa tutto è selezionata.</p> <p> Nota: Questa voce di menu viene visualizzata solo se è installato un disco rigido.</p>
<p> Nota: Un asterisco (*) accanto al valore indica l'impostazione predefinita di fabbrica.</p>	

QUALITÀ

VOCE DI MENU	DESCRIZIONE
<p>Modalità di stampa</p> <ul style="list-style-type: none"> • Bianco e nero • A colori* 	<p>Imposta il modo in cui la stampante genera contenuti a colori.</p>
<p>Risoluzione di stampa</p> <ul style="list-style-type: none"> • QC 4800* • 1200 dpi 	<p>Impostare la risoluzione per la pagina stampata.</p> <p> Nota: QC 4800 offre stampe di elevata qualità a una velocità massima.</p>
<p>Intensità toner</p> <p>Da 1 a 5 (4*)</p>	<p>Determinare la luminosità delle immagini di testo.</p>
<p>Mezzitoni</p> <ul style="list-style-type: none"> • Normale* • Dettagli 	<p>Ottimizzare l'output stampato per ottenere linee più uniformi con bordi più nitidi.</p>





VOCE DI MENU	DESCRIZIONE
Risparmio colore <ul style="list-style-type: none"> • Disattivato* • Attivato 	Ridurre la quantità di toner utilizzata per stampare elementi grafici e immagini.
Luminosità RGB Da -6 a 6 (0*)	Regolare la luminosità, il contrasto e la saturazione della stampa a colori.  Nota: Questa impostazione non ha effetto sui file in cui vengono utilizzate le specifiche del colore CMYK.
Contrasto RGB Da 0 a 6 (6*)	
Saturazione RGB Da 0 a 5 (0*)	
 Nota: Un asterisco (*) accanto al valore indica l'impostazione predefinita di fabbrica.	



Immagine avanzata

VOCE DI MENU	DESCRIZIONE
Bilanciamento colore <ul style="list-style-type: none"> • Ciano (0*) • Magenta (0*) • Giallo (0*) • Nero (0*) 	Regolare la quantità di toner utilizzata per ciascun colore.
Bilanciamento colore Ripristina valori predefiniti	Ripristina tutte le impostazioni a colori sui valori di fabbrica.
Correzione colore <ul style="list-style-type: none"> • Disattivato • Automatica* • Manuale 	Modificare le impostazioni del colore utilizzate per stampare i documenti. <ul style="list-style-type: none"> • L'opzione Disattivato consente alla stampante di ricevere la correzione del colore dal software. • L'opzione Auto consente alla stampante di applicare diversi profili colore a ciascun oggetto della pagina stampata. • L'opzione Manuale consente di personalizzare le conversioni del colore RGB o CMYK applicate a ciascun oggetto sulla pagina stampata. • Contenuto correzione colore è disponibile solo quando l'opzione Correzione colore è impostata su Manuale.
Campioni colore Stampa campioni colore	Stampare pagine campione per ciascuna tabella di conversione del colore RGB e CMYK utilizzata nella


VOCE DI MENU	DESCRIZIONE
	stampante.
Regolazione colore	Calibrare la stampante per regolare le variazioni di colore della pagina stampata.
Sostituzione area colore Imposta CMYK personalizzato	Assegnare valori CMYK specifici a venti aree di colore denominate.
 Nota: Un asterisco (*) accanto al valore indica l'impostazione predefinita di fabbrica.	

CONTABILITÀ PROCESSI






VOCE DI MENU	DESCRIZIONE
Contabilità processi <ul style="list-style-type: none"> • Disattivato* • Attivato 	Impostare la stampante per la creazione di un registro dei processi di stampa ricevuti.  Nota: Questa voce di menu viene visualizzata solo se è installato un disco rigido o una memoria flash.
Frequenza registro account <ul style="list-style-type: none"> • Giornaliera • Settimanale • Mensile* 	Specificare la frequenza con cui la stampante crea un file di registro.
Azione registro a fine frequenza <ul style="list-style-type: none"> • Nessuna* • Invia per e-mail log corrente • Invia per e-mail ed elimina log corrente • Pubblicare log corrente • Pubblicare ed eliminare log corrente 	Determinare la risposta della stampante al momento della scadenza della soglia di frequenza.  Nota: Il valore definito in Frequenza registro account determina quando deve essere attivata questa azione.
Livello azione registro quasi pieno <ul style="list-style-type: none"> • Nessuna* • Invia per e-mail log corrente • Invia per e-mail ed elimina log corrente • Invia per e-mail ed elimina log meno recente • Pubblicare log corrente • Pubblicare ed eliminare log corrente • Pubblicare ed eliminare log meno recente • Elimina log corrente • Elimina log meno recente • Elimina tutti tranne quello corrente 	Determinare la risposta della stampante quando la memoria del disco rigido è quasi piena.

VOCE DI MENU	DESCRIZIONE
<ul style="list-style-type: none"> • Elimina tutti i log 	
Livello azione registro pieno <ul style="list-style-type: none"> • Nessuna* • Invia per e-mail ed elimina log corrente • Invia per e-mail ed elimina log meno recente • Pubblicare ed eliminare log corrente • Pubblicare ed eliminare log meno recente • Elimina log corrente • Elimina log meno recente • Elimina tutti tranne quello corrente • Elimina tutti i log 	Determinare la risposta della stampante quando l'utilizzo del disco rigido raggiunge il limite massimo (100 MB).
URL pubblicazione registri	Determinare la posizione a cui la stampante invia i registri account processi.
Indirizzo e-mail per invio registri	Specificare l'indirizzo e-mail a cui la stampante invia i registri di contabilità lavori.
Prefisso file di registro	<p>Specificare il prefisso per i file di registro.</p> <p> Nota: Il nome host corrente definito nel menu TCP/IP viene utilizzato come prefisso predefinito dei file di registro.</p>
<p> Nota: Un asterisco (*) accanto al valore indica l'impostazione predefinita di fabbrica.</p>	




PDF





VOCE DI MENU	DESCRIZIONE
Adatta a pagina <ul style="list-style-type: none"> • Disattivato* • Attivato 	Adattare il contenuto della pagina al formato carta selezionato.
Annotazioni <ul style="list-style-type: none"> • Stampa • Non stampare* 	Specificare se stampare le annotazioni nel PDF.
Stampa errore PDF <ul style="list-style-type: none"> • Disattivato • Attivato* 	Abilitare la stampa dell'errore PDF.
<p> Nota: Un asterisco (*) accanto al valore indica l'impostazione predefinita di fabbrica.</p>	

POSTSCRIPT

VOCE DI MENU	DESCRIZIONE
Stampa errore PS <ul style="list-style-type: none"> • Disattivato* • Attivato 	<p>Stampare una pagina con una descrizione dell'errore PostScript.</p> <p> Nota: Quando si verifica un errore, l'elaborazione del lavoro si arresta, la stampante stampa un messaggio di errore e il resto del lavoro di stampa viene rimosso.</p>
Spessore linea minimo 1–30 (2*)	<p>Impostare la larghezza minima del tratto.</p> <p> Nota: I lavori stampati con una risoluzione di 1200 dpi utilizzano la metà del valore automaticamente.</p>
Blocca modalità avvio PS <ul style="list-style-type: none"> • Disattivato* • Attivato 	<p>Disattivare il file SysStart.</p>
Affina immagine <ul style="list-style-type: none"> • Disattivato* • Attivato 	<p>Migliorare il contrasto e la nitidezza delle immagini a bassa risoluzione.</p> <p> Nota: Questa impostazione non ha alcun effetto sulle immagini con una risoluzione di 300 dpi o superiore.</p>
Priorità font <ul style="list-style-type: none"> • Residente* • Flash/Disco 	<p>Consente di specificare l'ordine di ricerca dei font.</p> <p> Nota:</p> <ul style="list-style-type: none"> • Residente imposta la stampante per ricercare il font desiderato nella memoria della stampante prima che sul disco rigido. • Flash/Disco imposta la stampante per ricercare il font desiderato sul disco rigido prima che nella memoria della stampante. • Questa voce di menu viene visualizzata solo se è installato un disco rigido.
Timeout attesa <ul style="list-style-type: none"> • Disattivato • Attivato* (40 secondi) 	<p>Impostare la stampante affinché attenda la ricezione di ulteriori dati prima che un lavoro di stampa venga annullato.</p>
<p> Nota: Un asterisco (*) accanto al valore indica l'impostazione predefinita di fabbrica.</p>	





PCL

VOCE DI MENU	DESCRIZIONE
Nome font <ul style="list-style-type: none"> • Residente* • Disco • Download • Flash • Tutti 	Selezionare l'origine che contiene la selezione font predefinita.  Nota: <ul style="list-style-type: none"> • Le opzioni per disco rigido e unità flash appaiono solo quando è installato un disco rigido non difettoso, non protetto contenente font. • L'opzione di download appare solo se nella memoria della stampante sono presenti font scaricati.
Nome font [Elenco dei font disponibili] (Courier*)	Selezionare un font dall'origine dei font specificata.
Set di simboli [Elenco dei set di simboli disponibili] (10U PC-8*)	Specificare il set di simboli per ogni nome font.  Nota: Per set di simboli si intende una serie di caratteri alfanumerici, segni di punteggiatura e simboli speciali. I set di simboli supportano lingue diverse o programmi specifici, ad esempio i simboli matematici per testi scientifici.
Passo 0,08–100 (10*)	Specificare il passo per font fissi o a spaziatura fissa.  Nota: Per passo si intende il numero di caratteri a spaziatura fissa per pollice in orizzontale.
Orientamento <ul style="list-style-type: none"> • Verticale* • Orizzontale • Verticale inverso • Orizzontale inverso 	Specificare l'orientamento del testo e degli elementi grafici presenti sulla pagina.
Righe per pagina 1-255	Specificare il numero di righe di testo per ogni pagina stampata attraverso il flusso di dati PCL.


VOCE DI MENU	DESCRIZIONE
	<p> Nota:</p> <ul style="list-style-type: none"> • Questa voce di menu attiva il meccanismo che spazia le righe in verticale e che determina la stampa del numero di righe selezionate tra i margini predefiniti della pagina. • 60 è l'impostazione predefinita di fabbrica per gli Stati Uniti. 64 è l'impostazione predefinita di fabbrica internazionale.
<p>Spessore linea minimo PCL5 1-30 (2*)</p>	<p>Impostare la larghezza minima del tratto iniziale.</p> <p> Nota: I lavori stampati con una risoluzione di CQ 4800 utilizzano la metà del valore.</p>
<p>Spessore linea minimo PCLXL 1-30 (2*)</p>	
<p>Larghezza A4</p> <ul style="list-style-type: none"> • 198 mm* • 203 mm 	<p>Impostare la larghezza della pagina logica su carta di formato A4.</p> <p> Nota: La pagina logica è lo spazio sulla pagina fisica in cui vengono stampati i dati.</p>
<p>CR automatico dopo LF</p> <ul style="list-style-type: none"> • Attivato • Disattivato* 	<p>Impostare la stampante per eseguire un ritorno a capo dopo un comando di avanzamento riga.</p> <p> Nota: Il ritorno a capo è un meccanismo che ordina alla stampante di spostare la posizione del cursore alla prima posizione sulla stessa riga.</p>
<p>LF automatico dopo CR</p> <ul style="list-style-type: none"> • Attivato • Disattivato* 	<p>Impostare la stampante per eseguire un avanzamento riga dopo un comando di ritorno a capo.</p>
<p>Rinumerazione vassoio</p> <ul style="list-style-type: none"> • Assegna vassoio [x] • Assegna carta manuale • Assegna busta manuale 	<p>Configurare la stampante in modo che possa funzionare con un driver di stampa o un'applicazione personalizzata differente che utilizza un set diverso di assegnazioni di origini per richiedere una determinata origine carta.</p>
<p>Rinumerazione vassoio Visualizza impostazioni di fabbrica</p>	<p>Mostrare il valore predefinito di fabbrica assegnato per ogni origine carta.</p>
<p>Rinumerazione vassoio Ripristina impostazioni predefinite</p>	<p>Ripristinare i valori predefiniti della rinumerazione dei vassoi.</p>

VOCE DI MENU	DESCRIZIONE
Timeout stampa <ul style="list-style-type: none"> • Disattivato • Attivato* (90 secondi) 	Impostare la stampante per terminare un lavoro di stampa dopo che è stata inattiva per il periodo di tempo specificato espresso in secondi.
 Nota: Un asterisco (*) accanto al valore indica l'impostazione predefinita di fabbrica.	



IMMAGINE

VOCE DI MENU	DESCRIZIONE
Adatta automaticam. <ul style="list-style-type: none"> • Attivato • Disattivato* 	Selezionare la migliore impostazione possibile per il formato e l'orientamento della carta per un'immagine.  Nota: Se è selezionata l'opzione Attivato, questa voce di menu sovrascrive le impostazioni di proporzioni e orientamento per l'immagine.
Inverti <ul style="list-style-type: none"> • Disattivato* • Attivato 	Consente di invertire le immagini monocromatiche bitonali.  Nota: Questa voce di menu non è applicabile ai formati immagine GIF o JPEG.
Proporzioni <ul style="list-style-type: none"> • Ancoraggio sup. sin. • Migliore adattamento* • Ancoraggio centrale • Adatta altezza/largh. • Adatta altezza • Adatta larghezza 	Regolare l'immagine per adattarla all'area di stampa.  Nota: Quando l'opzione Adatta automaticam. è attivata, Proporzioni è impostato automaticamente su Migliore adattamento.
Orientamento <ul style="list-style-type: none"> • Verticale* • Orizzontale • Verticale inverso • Orizzontale inverso 	Specificare l'orientamento del testo e degli elementi grafici presenti sulla pagina.
 Nota: Un asterisco (*) accanto al valore indica l'impostazione predefinita di fabbrica.	

Carta




-  **Importante:** Alcune funzioni sono riservate all'amministratore di sistema e le relative opzioni sono nascoste. Per ulteriori informazioni, consultare la *Guida per l'amministratore di Embedded Web Server* su www.xerox.com/office/C410docs.

CONFIGURAZIONE VASSOI


VOCE DI MENU	DESCRIZIONE
Origine predefinita <ul style="list-style-type: none"> • Vassoio [x] (1*) • Alimentatore multiuso • Carta manuale • Busta manuale 	Impostare il vassoio carta per tutti i lavori di stampa.
Formato/tipo carta <ul style="list-style-type: none"> • Vassoio [x] • Alimentatore multiuso • Carta manuale • Busta manuale 	Specificare il formato carta o il tipo di carta caricato in ciascun vassoio carta.
Sostituisci formato <ul style="list-style-type: none"> • Disattivato • Letter/A4 • Intero elenco* 	Impostare la stampante in modo da sostituire un formato carta specificato qualora il formato richiesto non sia caricato in nessun vassoio carta.  Nota: <ul style="list-style-type: none"> • L'impostazione Disattivato richiede di caricare il formato carta richiesto. • Intero elenco consente tutte le sostituzioni disponibili.
 Nota: Un asterisco (*) accanto al valore indica l'impostazione predefinita di fabbrica.	

CONFIGURAZIONE DEI SUPPORTI

Impostazione universale

VOCE DI MENU	DESCRIZIONE
Unità di misura <ul style="list-style-type: none"> • Pollici • Millimetri 	Specificare l'unità di misura per la carta universale.  Nota: Pollici è l'impostazione predefinita di fabbrica per gli Stati Uniti. Millimetri è l'impostazione predefinita di fabbrica internazionale.
Larghezza verticale <ul style="list-style-type: none"> • 3,00-14,17 poll. (8,50*) • 76-360 mm (216*) 	Impostare la larghezza verticale della carta universale.
Altezza verticale <ul style="list-style-type: none"> • 3,00-14,17 poll. (14*) • 76-360 mm (356*) 	Impostare l'altezza verticale della carta universale.
Direzione alimentazione <ul style="list-style-type: none"> • Lato corto* • Lato lungo 	Impostare la stampante in modo che la carta venga prelevata dal lato corto o dal lato lungo.  Nota: L'opzione Lato lungo viene visualizzata solo se il lato più lungo è inferiore alla larghezza massima supportata.
 Nota: Un asterisco (*) accanto al valore indica l'impostazione predefinita di fabbrica.	

Tipi di supporto

VOCE DI MENU	DESCRIZIONE
<ul style="list-style-type: none">• Carta normale• Cartoncino• Riciclata• Lucida• Etichette• Etichette viniliche• Carta di qualità• Busta• Carta intestata• Carta prestampata• Carta colorata• Carta leggera• Carta pesante• Ruvida/cotonata• Tipo personalizzato [x]	<p>Specificare la grana, la grammatura e l'orientamento della carta caricata.</p> <p> Nota: "Tipo personalizzato" è supportata solo su alcuni modelli di stampante.</p>


Unità USB




Importante: Alcune funzioni sono riservate all'amministratore di sistema e le relative opzioni sono nascoste. Per ulteriori informazioni, consultare la *Guida per l'amministratore di Embedded Web Server* su www.xerox.com/office/C410docs.

STAMPA UNITÀ FLASH



VOCE DI MENU	DESCRIZIONE
Numero di copie 1-9999 (1*)	Impostare il numero di copie.
Origine carta <ul style="list-style-type: none"> • Vassoio [x] (1*) • Alimentatore multiuso • Carta manuale • Busta manuale 	Impostare l'origine carta per il lavoro di stampa.
A colori <ul style="list-style-type: none"> • Disattivato • Attivato* 	Stampa un file a colori dall'unità flash.
Fascicola <ul style="list-style-type: none"> • (1,1,1) (2,2,2) • (1,2,3) (1,2,3)* 	Mantenere l'ordine delle pagine di un lavoro di stampa, in particolare quando si stampano più copie del lavoro.
Lati <ul style="list-style-type: none"> • 1 lato* • 2 lati 	Specificare se stampare su un solo lato del foglio o su entrambi i lati.
Stile rotazione <ul style="list-style-type: none"> • Lato lungo* • Lato corto 	Determinare il lato del foglio rilegato durante la stampa fronte/retro.
Pagine per lato <ul style="list-style-type: none"> • Disattivato* • 2 pagine per lato • 3 pagine per lato • 4 pagine per lato • 6 pagine per lato • 9 pagine per lato • 12 pagine per lato • 16 pagine per lato 	Stampare le immagini di più pagine su un unico lato del foglio di carta.
Ordinamento pagine per lato <ul style="list-style-type: none"> • Orizzontale* 	Specificare la disposizione delle immagini di più pagine quando si utilizza il menu Pagine per lato.


VOCE DI MENU	DESCRIZIONE
<ul style="list-style-type: none"> • Orizzontale inverso • Verticale inverso • Verticale 	
<p>Orientamento pagine per lato</p> <ul style="list-style-type: none"> • Automatica* • Orizzontale • Verticale 	<p>Specificare l'orientamento delle immagini su più pagine quando si utilizza il menu Pagine per lato.</p>
<p>Bordo pagine per lato</p> <ul style="list-style-type: none"> • Nessuna* • Solido 	<p>Stampare un bordo attorno all'immagine di ciascuna pagina quando si utilizza il menu Pagine per lato.</p>
<p>Fogli separatori</p> <ul style="list-style-type: none"> • Disattivato* • Tra copie • Tra processi • Tra pagine 	<p>Inserire fogli separatori vuoti durante la stampa.</p>
<p>Origine foglio separatore</p> <ul style="list-style-type: none"> • Vassoio [x] (1*) • Alimentatore multiuso 	<p>Specificare l'origine carta del foglio separatore.</p>
<p>Pagine vuote</p> <ul style="list-style-type: none"> • Non stampare* • Stampa 	<p>Stampare le pagine vuote in un lavoro di stampa.</p>
<p> Nota: Un asterisco (*) accanto al valore indica l'impostazione predefinita di fabbrica.</p>	

Rete/Porte

-  **Importante:** Alcune funzioni sono riservate all'amministratore di sistema e le relative opzioni sono nascoste. Per ulteriori informazioni, consultare la *Guida per l'amministratore di Embedded Web Server* su www.xerox.com/office/C410docs.

PANORAMICA SULLA RETE


VOCE DI MENU	DESCRIZIONE
Adattatore attivo <ul style="list-style-type: none"> • Automatica* • Rete standard • Wireless 	Specificare la modalità di connessione di una rete.  Nota: Wireless è disponibile solo sulle stampanti connesse a una rete wireless.
Stato rete	Visualizzare lo stato di connessione della rete della stampante.
Visualizza stato di rete sulla stampante <ul style="list-style-type: none"> • Disattivato • Attivato* 	Mostrare lo stato di rete sul display.
Velocità, Fronte/Retro	Mostrare la velocità della scheda di rete attualmente attiva.
IPv4	Mostra l'indirizzo IPv4.
Tutti gli indirizzi IPv6	Mostrare tutti gli indirizzi IPv6.
Reimposta server di stampa	Ripristinare tutte le connessioni di rete attive sulla stampante.  Nota: Questa impostazione rimuove tutte le impostazioni di configurazione di rete.
Timeout processo di rete <ul style="list-style-type: none"> • Disattivato • Attivato* (90 secondi) 	Impostare l'intervallo di tempo prima che la stampante annulli un lavoro di stampa in rete.
Pagina di intestazione <ul style="list-style-type: none"> • Disattivato* • Attivato 	Stampare una pagina di intestazione.
Abilita connessioni di rete <ul style="list-style-type: none"> • Disattivato* • Attivato 	Abilitare il collegamento della stampante a una rete.





VOCE DI MENU	DESCRIZIONE
Abilita LLDP <ul style="list-style-type: none"> • Disattivato* • Attivato 	Abilitare il protocollo LLDP (Link Layer Discovery Protocol) sulla stampante.
 Nota: Un asterisco (*) accanto al valore indica l'impostazione predefinita di fabbrica.	


WIRELESS







Nota: Questo menu è disponibile solo sulle stampanti connesse a una rete Wi-Fi o sui modelli di stampante dotati di un adattatore di rete wireless.

VOCE DI MENU	DESCRIZIONE
Configura su pannello stampante <ul style="list-style-type: none"> • Scegli rete • Aggiungi rete Wi-Fi <ul style="list-style-type: none"> – Nome rete – Modalità di rete <ul style="list-style-type: none"> – Infrastruttura – Modalità di protezione wireless <ul style="list-style-type: none"> – Disabilitato* – WEP – WPA2/WPA-Personal – WPA2-Personal 	Configurare la connessione Wi-Fi con il pannello comandi.
Wi-Fi Protected Setup <ul style="list-style-type: none"> • Avvia metodo a pulsante • Avvia metodo PIN 	Stabilire una rete Wi-Fi e abilitare la protezione di rete.  Nota: <ul style="list-style-type: none"> • Avvia metodo a pulsante consente di connettere la stampante a una rete Wi-Fi utilizzando i pulsanti sia della stampante che del punto di accesso (router wireless) entro un intervallo di tempo predeterminato. • Avvia metodo PIN consente di connettere la stampante a una rete Wi-Fi con l'immissione di un PIN nelle impostazioni wireless del punto di accesso.
Modalità di rete	Specificare la modalità di rete.



VOCE DI MENU	DESCRIZIONE
<ul style="list-style-type: none"> Tipo BSS <ul style="list-style-type: none"> – Infrastruttura* 	
Compatibilità <ul style="list-style-type: none"> 802.11b/g/n (2,4 GHz)* 802.11a/b/g/n/ac (2,4 GHz/5 GHz) 802.11a/n/ac (5 GHz) 	Specificare lo standard per la rete Wi-Fi.  Nota: Le voci di menu 802.11a/b/g/n/ac (2,4 GHz/5 GHz) e 802.11a/n/ac (5 GHz) vengono visualizzate solo se è installata un'opzione Wi-Fi.
Modalità di protezione wireless <ul style="list-style-type: none"> Disabilitato* WPA2/WPA-Personal WPA2-Personal WPA2/WPA3-Personal WPA3-Personal 802.1x - RADIUS 	Impostare la modalità di protezione per connettere la stampante ai dispositivi Wi-Fi.
WPA2/WPA Personal AES	Abilitare la protezione Wi-Fi tramite WPA (Wi-Fi Protected Access).  Nota: Questa voce di menu viene visualizzata solo quando l'opzione Modalità di protezione wireless è impostata su WPA2/WPA-Personal.
WPA2-Personal AES	Abilitare la protezione Wi-Fi tramite WPA2.  Nota: Questa voce di menu viene visualizzata solo quando l'opzione Modalità di protezione wireless è impostata su WPA2-Personal.
Imposta chiave precondivisa	Specificare una password per la connessione Wi-Fi protetta.
Modalità di crittografia 802.1x <ul style="list-style-type: none"> WPA+ WPA2* WPA2+PMF 	Abilitare la protezione Wi-Fi tramite lo standard 802.1x.  Nota: Questa voce di menu viene visualizzata solo quando l'opzione Modalità di protezione wireless è impostata su 802.1X - RADIUS.
IPv4 <ul style="list-style-type: none"> Abilita DHCP <ul style="list-style-type: none"> – Attivato* – Disattivato Imposta indirizzo IP statico 	Abilitare e configurare le impostazioni IPv4 nella stampante.

VOCE DI MENU	DESCRIZIONE
<ul style="list-style-type: none"> - Indirizzo IP - Netmask - Gateway 	
<p>IPv6</p> <ul style="list-style-type: none"> • Abilita IPv6 <ul style="list-style-type: none"> - Attivato* - Disattivato • Abilita DHCPv6 <ul style="list-style-type: none"> - Attivato - Disattivato* • Configurazione automatica indirizzo senza stato <ul style="list-style-type: none"> - Attivato* - Disattivato • Indirizzo server DNS • Indirizzo IPv6 assegnato manualmente • Router IPv6 assegnato manualmente • Prefisso dell'indirizzo • Tutti gli indirizzi IPv6 • Tutti gli indirizzi router IPv6 	<p>Abilitare e configurare le impostazioni IPv6 nella stampante.</p>
<p>Indirizzo di rete</p> <ul style="list-style-type: none"> • UAA • LAA 	<p>Visualizzare gli indirizzi di rete.</p>
<p>PCL SmartSwitch</p> <ul style="list-style-type: none"> • Disattivato • Attivato* 	<p>Impostare il passaggio automatico della stampante all'emulazione PCL quando un lavoro di stampa lo richiede, indipendentemente dal linguaggio predefinito della stampante.</p> <p> Nota: Se PCL SmartSwitch è disattivato, la stampante non esamina i dati in entrata e utilizza il linguaggio predefinito specificato nel menu Impostazioni.</p>
<p>PS SmartSwitch</p> <ul style="list-style-type: none"> • Disattivato • Attivato* 	<p>Impostare il passaggio automatico della stampante all'emulazione PS quando un lavoro di stampa lo richiede, indipendentemente dal linguaggio predefinito della stampante.</p>

VOCE DI MENU	DESCRIZIONE
	 Nota: Se PS SmartSwitch è disattivato, la stampante non esamina i dati in entrata e utilizza il linguaggio predefinito specificato nel menu Impostazioni.
Buffer processo <ul style="list-style-type: none"> Attivato Disattivato* 	Consente di memorizzare temporaneamente i lavori di stampa sul disco rigido prima di avviare la stampa.  Nota: Questa voce di menu viene visualizzata solo se è installato un disco rigido.
PS binario MAC <ul style="list-style-type: none"> Automatico* Attivato Disattivato 	Consente di impostare la stampante per elaborare lavori di stampa di tipo PostScript binario Macintosh.  Nota: <ul style="list-style-type: none"> Se si seleziona Attivato, la stampante elabora i lavori di stampa di tipo PostScript binario in formato raw. Se si seleziona Disattivato, i lavori di stampa vengono filtrati tramite il protocollo standard.
 Nota: Un asterisco (*) accanto al valore indica l'impostazione predefinita di fabbrica.	

WI-FI DIRECT

VOCE DI MENU	DESCRIZIONE
Abilita Wi-Fi Direct <ul style="list-style-type: none"> Attivato Disattivato* 	Impostare la stampante in modo che si connetta direttamente a dispositivi Wi-Fi.
Nome Wi-Fi Direct	Specificare il nome della rete Wi-Fi Direct.
Password Wi-Fi Direct	Impostare la password per autenticare e convalidare gli utenti su una connessione Wi-Fi.
Mostra password nella pagina Impostazioni <ul style="list-style-type: none"> Disattivato Attivato* 	Mostrare la password Wi-Fi Direct nella Pagina delle impostazioni di rete.
Numero di canale preferito <ul style="list-style-type: none"> 1-11 Automatica* 	Impostare il canale preferito della rete Wi-Fi.
Indirizzo IP proprietario gruppo	Specificare l'indirizzo IP del proprietario gruppo.



VOCE DI MENU	DESCRIZIONE
Accetta automaticamente le richieste pulsante di comando <ul style="list-style-type: none"> • Disattivato* • Attivato 	Accettare automaticamente le richieste di connessione alla rete.  Nota: Non è sicuro accettare automaticamente i client.
 Nota: Un asterisco (*) accanto al valore indica l'impostazione predefinita di fabbrica.	

AIRPRINT



VOCE DI MENU	DESCRIZIONE
AirPrint <ul style="list-style-type: none"> • Abilitato* • Disabilitato 	
Nome Bonjour	Il nome da utilizzare per identificare la stampante su AirPrint.
Nome organizzazione	
Unità aziendale	
Posizione della stampante	
Latitudine stampante	Latitudine GPS della stampante. L'intervallo è compreso fra -90 e 90.
Longitudine stampante	Longitudine GPS della stampante. L'intervallo è compreso fra -180 e 180.
Altitudine stampante	Altitudine GPS della stampante. L'intervallo è compreso fra -100000 e 100000.
Altre opzioni	Dal Server Web integrato, andare a Impostazioni > Rete/Porte > AirPrint > Altre opzioni per le seguenti opzioni.
Materiali di consumo Cartuccia nero Cartuccia ciano Cartuccia magenta Cartuccia giallo Kit imaging Contenitore toner di scarto	Questo menu mostra le notifiche/lo stato dei materiali di consumo.




VOCE DI MENU	DESCRIZIONE
Stampante Tipo di dispositivo Velocità dispositivo Livello firmware Alimentatore multiuso Vassoio 1 Vassoio 2 Vassoio 3 Vassoio 4 Raccoglitore standard	Questo menu elenca le specifiche della stampante e le notifiche/lo stato dei vassoi di alimentazione/uscita.
Metodi di accesso	Per ulteriori informazioni, consultare Metodi di accesso .
Gestione certificati	Per ulteriori informazioni, consultare Gestione certificati .
Impostazione stampa riservata	Per ulteriori informazioni, consultare Impostazione stampa riservata .

GESTIONE SERVIZI MOBILI

VOCE DI MENU	DESCRIZIONE
Abilita Stampa IPP <ul style="list-style-type: none"> • Attivato* • Disattivato 	Impostazione di Abilita stampa IPP nella stampante.
Abilita IPP su USB <ul style="list-style-type: none"> • Attivato* • Disattivato 	Impostazione di Abilita IPP su USB nella stampante.  Nota: Dopo aver modificato questa impostazione, è necessario riavviare la stampante.
Abilita Mopria Print Discovery <ul style="list-style-type: none"> • Attivato* • Disattivato 	Impostazione di Abilita rilevamento Mopria Print nella stampante.
 Nota: Un asterisco (*) accanto al valore indica l'impostazione predefinita di fabbrica.	

ETHERNET

VOCE DI MENU	DESCRIZIONE
Velocità di rete	Mostra la velocità di un adattatore di rete attivo.
IPv4 <ul style="list-style-type: none"> • Abilita DHCP (Attivato*) • Imposta indirizzo IP statico 	Configurare le impostazioni IPv4.
IPv6 <ul style="list-style-type: none"> • Abilita IPv6 (Attivato*) • Abilita DHCPv6 (Disattivato*) • Configurazione automatica indirizzo senza stato (Attivato*) • Indirizzo DNS • Indirizzo IPv6 assegnato manualmente • Router IPV6 assegnato manualmente • Prefisso dell'indirizzo (64*) • Tutti gli indirizzi IPv6 • Tutti gli indirizzi router IPv6 	Configurare le impostazioni IPv6.
Indirizzo di rete <ul style="list-style-type: none"> • UAA • LAA 	Specificare l'indirizzo di rete.
PCL SmartSwitch <ul style="list-style-type: none"> • Disattivato • Attivato* 	<p>Impostare il passaggio automatico della stampante all'emulazione PCL quando un lavoro di stampa lo richiede, indipendentemente dal linguaggio predefinito della stampante.</p> <p> Nota: Quando questa impostazione è disattivata, la stampante non esamina i dati in entrata e utilizza il linguaggio predefinito specificato nel menu Impostazioni.</p>
PS SmartSwitch <ul style="list-style-type: none"> • Disattivato* • Attivato 	<p>Impostare il passaggio automatico della stampante all'emulazione PostScript quando un lavoro di stampa lo richiede, indipendentemente dal linguaggio predefinito della stampante.</p> <p> Nota: Quando questa impostazione è disattivata, la stampante non esamina i dati in entrata e utilizza il linguaggio predefinito specificato nel menu Impostazioni.</p>
Buffer processo <ul style="list-style-type: none"> • Disattivato* • Attivato 	Consente di memorizzare temporaneamente i lavori di stampa sul disco rigido prima di avviare la stampa.


VOCE DI MENU	DESCRIZIONE
	 Nota: Questa voce di menu viene visualizzata solo se è installato un disco rigido.
PS binario MAC <ul style="list-style-type: none"> • Automatica* • Attivato • Disattivato 	Consente di impostare la stampante per elaborare lavori di stampa di tipo PostScript binario Macintosh.  Nota: <ul style="list-style-type: none"> • L'opzione Automatico consente di stampare i lavori di stampa inviati sia dai computer con sistema operativo Windows che da quelli Macintosh. • Se si seleziona Disattivato, i lavori di stampa PostScript vengono filtrati tramite il protocollo standard.
Ethernet a risparmio energetico <ul style="list-style-type: none"> • Disattivato • Attivato • Automatica* 	Ridurre il consumo di energia quando la stampante non riceve i dati dalla rete Ethernet.
 Nota: Un asterisco (*) accanto al valore indica l'impostazione predefinita di fabbrica.	



TCP/IP



Nota: Questo menu viene visualizzato solo per le stampanti di rete o collegate a server di stampa.

VOCE DI MENU	DESCRIZIONE
Imposta nome host	Impostare il nome host TCP/IP corrente.
Nome dominio	Impostare il nome di dominio.
Consenti a DHCP/BOOTP di aggiornare il server NTP <ul style="list-style-type: none"> • Attivato* • Disattivato 	Consentire ai client DHCP e BOOTP di aggiornare le impostazioni NTP della stampante.
Nome configurazione Zero	Specificare un nome di servizio per la rete a configurazione zero.
Abilita Auto IP <ul style="list-style-type: none"> • Disattivato* • Attivato 	Assegnare un indirizzo IP automaticamente.
Indirizzo server DNS	Specificare l'attuale indirizzo del server DNS (Domain

VOCE DI MENU	DESCRIZIONE
	Name System).
Indirizzo DNS di backup	Specificare gli indirizzi del server DNS di backup.
Indirizzo DNS di backup 2	
Indirizzo DNS di backup 3	
Ordine di ricerca dominio	Specificare un elenco di nomi di dominio per individuare la stampante e le risorse che risiedono in domini diversi sulla rete.
Abilita DDNS <ul style="list-style-type: none"> • Disattivato* • Attivato 	Aggiornare le impostazioni Dynamic DNS.
DDNS TTL	Specificare le impostazioni DDNS correnti.
TTL predefinito	
Durata aggiornamento DDNS	
Abilita mDNS <ul style="list-style-type: none"> • Disattivato • Attivato* 	Aggiornare le impostazioni DNS multicast.
Indirizzo server WINS	Specificare un indirizzo server per WINS (Windows Internet Naming Service).
Abilita BOOTP <ul style="list-style-type: none"> • Disattivato* • Attivato 	Consentire a BOOTP di assegnare un indirizzo IP stampante.
Elenco server con limitazioni	Specificare un indirizzo IP per le connessioni TCP.  Nota: <ul style="list-style-type: none"> • Utilizzare una virgola per separare ciascun indirizzo IP. • È possibile aggiungere fino a 50 indirizzi IP.
Opzioni elenco server protetti <ul style="list-style-type: none"> • Blocca tutte le porte* • Blocca solo stampa • Blocca solo stampa e HTTP 	Specificare l'opzione di accesso per gli indirizzi IP non presenti in elenco.
MTU 256-1500 Ethernet (1500*)	Specificare un parametro MTU (Maximum Transmission Unit) per le connessioni TCP.
Porta di stampa raw	Specificare un numero di porta raw per le stampanti


VOCE DI MENU	DESCRIZIONE
1-65535 (9100*)	collegate in rete.
Velocità massima traffico in uscita <ul style="list-style-type: none"> • Disattivato* • Attivato 	Impostare la velocità di trasferimento massima della stampante.  Nota: Quando è abilitata, l'opzione per questa impostazione è 100-1000000 Kilobit/secondo.
Supporto TLS <ul style="list-style-type: none"> • TLSv1.3 è supportato per impostazione predefinita • Abilita TLSv1.0 (Disattivato) • Abilita TLSv1.1 (Disattivato*) • Abilita TLSv1.2 (Attivato*) 	Abilita il protocollo TLS (Transport Layer Security).
Elenco crittografie SSL	Elenco di sola lettura degli algoritmi numerici usati per le connessioni TLS.
Elenco crittografie SSL TLSv1.3	Elenco di sola lettura degli algoritmi numerici usati per le connessioni TLSv1.3.
 Nota: Un asterisco (*) accanto al valore indica l'impostazione predefinita di fabbrica.	

SNMP



Nota: Questo menu viene visualizzato solo nelle stampanti di rete o nelle stampanti collegate a server di stampa.





VOCE DI MENU	DESCRIZIONE
<p>SNMP versioni 1 e 2c</p> <ul style="list-style-type: none"> • Abilitato <ul style="list-style-type: none"> – Disattivato – Attivato* • Consenti impostazione SNMP <ul style="list-style-type: none"> – Disattivato – Attivato* • Abilita MIB PPM (Printer Port Monitor) <ul style="list-style-type: none"> – Disattivato – Attivato* • Comunità SNMP <ul style="list-style-type: none"> – Stringa comunità SNMP GET – Stringa comunità SNMP SET 	<p>Configurare le versioni 1 e 2c di SNMP (Simple Network Management Protocol) per installare i driver di stampa e le applicazioni.</p>
<p>SNMP versione 3</p> <ul style="list-style-type: none"> • Abilitato <ul style="list-style-type: none"> – Disattivato – Attivato* • Nome contesto • Imposta credenziali lettura/scrittura <ul style="list-style-type: none"> – Nome utente – Password di autenticazione – Password per la privacy • Imposta credenziali di sola lettura <ul style="list-style-type: none"> – Nome utente – Password di autenticazione – Password per la privacy • Hash di autenticazione <ul style="list-style-type: none"> – MD5 – SHA1* • Livello minimo di autenticazione <ul style="list-style-type: none"> – No autenticazione, no privacy – Autenticazione, no privacy* 	<p>Configurare SNMP versione 3 per installare e aggiornare la protezione della stampante.</p>






VOCE DI MENU	DESCRIZIONE
<ul style="list-style-type: none"> – Autenticazione, privacy* • Algoritmo di privacy <ul style="list-style-type: none"> – DES – AES-128* 	
 Nota: Un asterisco (*) accanto al valore indica l'impostazione predefinita di fabbrica.	

IPSEC



Nota: Questo menu viene visualizzato solo nelle stampanti di rete o nelle stampanti collegate a server di stampa.


VOCE DI MENU	DESCRIZIONE
Abilita IPsec <ul style="list-style-type: none"> • Disattivato* • Attivato 	Attiva IPsec (Internet Protocol Security).
Configurazione di base <ul style="list-style-type: none"> • Predefinita* • Compatibilità • Protetta 	Impostare la configurazione base IPsec.  Nota: Questa voce di menu viene visualizzata solo quando l'opzione Abilita IPsec è impostata su Attivata.
Proposta gruppo DH (Diffie-Hellman) <ul style="list-style-type: none"> • modp2048 (14)* • modp3072 (15) • modp4069 (16) • modp6144 (17) 	Impostare la configurazione base IPsec.  Nota: Questa voce di menu viene visualizzata solo quando Configurazione base è impostata su Compatibilità.
Metodo di crittografia proposto <ul style="list-style-type: none"> • 3DES • AES* 	Impostare il metodo di crittografia.  Nota: Questa voce di menu viene visualizzata solo quando Configurazione base è impostata su Compatibilità.
Metodo di autenticazione proposto <ul style="list-style-type: none"> • SHA1 • SHA256* • SHA512 	Impostare il metodo di autorizzazione.  Nota: Questa voce di menu viene visualizzata solo quando Configurazione base è impostata su Compatibilità.
Ciclo di vita IKE SA (ore) <ul style="list-style-type: none"> • 1 • 2 	Specificare il periodo della scadenza IKE SA.

VOCE DI MENU	DESCRIZIONE
<ul style="list-style-type: none"> • 4 • 8 • 24* 	 Nota: Questa voce di menu viene visualizzata solo quando Configurazione base è impostata su Protetta.
Ciclo di vita IPsec SA (ore) <ul style="list-style-type: none"> • 1 • 2 • 4 • 8* • 24 	Specificare il periodo della scadenza IPsec SA.  Nota: Questa voce di menu viene visualizzata solo quando Configurazione base è impostata su Protetta.
Certificato periferica IPsec	Specificare un certificato IPsec.  Nota: Questa voce di menu viene visualizzata solo quando l'opzione Abilita IPsec è impostata su Attivata.
Connessioni autenticate con chiave precondivisa <ul style="list-style-type: none"> • Host [x] 	Configurare le connessioni autenticate della stampante.  Nota: Queste voci di menu vengono visualizzate solo quando l'opzione Abilita IPsec è impostata su Attivato.
Connessioni autenticate con certificato <ul style="list-style-type: none"> • Host [x] Indirizzo[/subnet] 	
 Nota: Un asterisco (*) accanto al valore indica l'impostazione predefinita di fabbrica.	

802.1X



 Nota: Questo menu viene visualizzato solo nelle stampanti di rete o nelle stampanti collegate a server di stampa.



VOCE DI MENU	DESCRIZIONE
Attivo <ul style="list-style-type: none"> • Disattivato* • Attivato 	Consentire alla stampante di collegarsi alle reti che richiedono l'autenticazione prima di consentire l'accesso.
Autenticazione 802.1x <ul style="list-style-type: none"> • Nome utente di accesso al dispositivo • Password di accesso al dispositivo • Convalida certificato server (Attivato*) • Abilita registrazione evento (Disattivato*) • Certificato dispositivo 802.1x 	Configurare le impostazioni per l'autenticazione della connessione 802.1x.

VOCE DI MENU	DESCRIZIONE
Meccanismi di autenticazione accettabili <ul style="list-style-type: none"> • EAP-MD5 (Attivato*) • EAP-MSCHAPv2 (Attivato*) • LEAP (Attivato*) • PEAP (Attivato*) • EAP-TLS (Attivato*) • EAP-TTLS (Attivato*) • Metodo di autenticazione TTLS <ul style="list-style-type: none"> – CHAP – MSCHAP – MSCHAPv2* – PAP 	Configurare i meccanismi di autenticazione consentiti per la connessione 802.1x.
 Nota: Un asterisco (*) accanto al valore indica l'impostazione predefinita di fabbrica.	


CONFIGURAZIONE LPD

 Nota: Questo menu viene visualizzato solo nelle stampanti di rete o nelle stampanti collegate a server di stampa.


VOCE DI MENU	DESCRIZIONE
Timeout LPD 0-65535 secondi (90*)	Impostare il valore di timeout per interrompere l'attesa indefinita del server LPD (Line Printer Daemon) in presenza di lavori di stampa non validi o bloccati.
Pagina intestazione LPD <ul style="list-style-type: none"> • Disattivato* • Attivato 	Stampare una pagina di intestazione LPD per tutti i lavori di stampa.  Nota: Una pagina di intestazione è la prima pagina di un lavoro di stampa utilizzata come separatore dei lavori di stampa e per identificare l'autore della richiesta del lavoro di stampa.
Pagina trailer LPD <ul style="list-style-type: none"> • Disattivato* • Attivato 	Stampare una pagina trailer per tutti i lavori di stampa LPD.  Nota: La pagina trailer è l'ultima pagina di un lavoro di stampa.

VOCE DI MENU	DESCRIZIONE
Conversione ritorno a capo LPD <ul style="list-style-type: none"> • Disattivato* • Attivato 	Abilitare la conversione ritorno a capo.  Nota: Il ritorno a capo è un meccanismo che ordina alla stampante di spostare la posizione del cursore alla prima posizione sulla stessa riga.
 Nota: Un asterisco (*) accanto al valore indica l'impostazione predefinita di fabbrica.	



IMPOSTAZIONI HTTP/FTP




VOCE DI MENU	DESCRIZIONE
Proxy <ul style="list-style-type: none"> • Indirizzo IP proxy HTTP • Porta IP predefinita HTTP • Indirizzo IP proxy FTP • Porta IP predefinita FTP • Autenticazione • Nome utente • Password • Domini locali 	Configurare le impostazioni del server HTTP e FTP.
Altre impostazioni	
Abilita server HTTP (Attivato*)	Accedere al Server Web integrato per monitorare e gestire la stampante.
Abilita HTTPS (Attivato*)	Abilitare HTTPS (Hypertext Transfer Protocol Secure) per crittografare il trasferimento dati al e dal server di stampa.
Forza connessioni HTTPS (Disattivato*)	Forza la stampante a usare connessioni HTTPS.
Abilita FTP/TFTP (Attivato*)	Inviare file tramite FTP/TFTP.
Certificato periferica HTTP (predefinito*)	Visualizzare il certificato periferica HTTP usato sulla stampante.
Timeout per richieste HTTP/FTP (30*)	Specificare l'intervallo di tempo prima che la connessione al server si arresti.
Tentativi per richieste HTTP/FTP (3*)	Impostare il numero di tentativi per la connessione al server HTTP/FTP.
 Nota: Un asterisco (*) accanto al valore indica l'impostazione predefinita di fabbrica.	

THINPRINT


VOCE DI MENU	DESCRIZIONE
Abilita ThinPrint <ul style="list-style-type: none"> • Disattivato* • Attivato 	Stampare mediante ThinPrint.
Numero porta 4000-4999 (4000*)	Impostare il numero della porta del server ThinPrint.
Larghezza di banda (bit/sec) 100-1000000 (0*)	Impostare la velocità di trasmissione dati in un ambiente ThinPrint.
Dimensioni pacchetti (kbyte) 0-64000 (0*)	Impostare la dimensione del pacchetto per la trasmissione dei dati.
 Nota: Per ulteriori informazioni, consultare la <i>Guida per l'amministratore del Server Web integrato</i> .	

USB

VOCE DI MENU	DESCRIZIONE
PCL SmartSwitch <ul style="list-style-type: none"> • Disattivato • Attivato* 	Impostare il passaggio della stampante all'emulazione PCL, se richiesto dal lavoro di stampa ricevuto tramite una porta USB, indipendentemente dal linguaggio predefinito della stampante.  Nota: Quando questa impostazione è disattivata, la stampante non esamina i dati in entrata e utilizza il linguaggio predefinito specificato nel menu Impostazioni.
PS SmartSwitch <ul style="list-style-type: none"> • Disattivato • Attivato* 	Impostare il passaggio della stampante all'emulazione PS, se richiesto dal lavoro di stampa ricevuto tramite una porta USB, indipendentemente dal linguaggio predefinito della stampante.  Nota: Quando questa impostazione è disattivata, la stampante non esamina i dati in entrata e utilizza il linguaggio predefinito specificato nel menu Impostazioni.
Buffer processo <ul style="list-style-type: none"> • Disattivato* • Attivato 	Consente di memorizzare temporaneamente i lavori di stampa sul disco rigido prima di avviare la stampa.

VOCE DI MENU	DESCRIZIONE
	 Nota: Questa voce di menu viene visualizzata solo se è installato un disco rigido.
PS binario MAC <ul style="list-style-type: none"> • Automatica* • Attivato • Disattivato 	Consente di impostare la stampante per elaborare lavori di stampa di tipo PostScript binario Macintosh.  Nota: <ul style="list-style-type: none"> • L'opzione Automatico consente di stampare i lavori di stampa inviati sia dai computer con sistema operativo Windows che da quelli Macintosh. • Se si seleziona Disattivato, i lavori di stampa PostScript vengono filtrati tramite il protocollo standard.
Attiva porta USB <ul style="list-style-type: none"> • Disabilita • Abilita* 	Abilitare la porta USB standard.
 Nota: Un asterisco (*) accanto al valore indica l'impostazione predefinita di fabbrica.	

LIMITA ACCESSO ALLA RETE ESTERNA

VOCE DI MENU	DESCRIZIONE
Limita accesso alla rete esterna <ul style="list-style-type: none"> • Disattivato* • Attivato 	Se abilitato, la stampante verifica l'eventuale presenza di una limitazione delle connessioni esterne. Una volta rilevata, la stampante disabilita la connessione di rete e invia una notifica e-mail.
Indirizzo della rete esterna	Specificare gli indirizzi di rete con accesso limitato.
Indirizzo e-mail di notifica	Specificare un indirizzo e-mail per l'invio di una notifica degli eventi registrati.
Frequenza ping 1-300 (10*)	Specificare l'intervallo per le query di rete in secondi.
Oggetto	Specificare l'oggetto e il testo del messaggio e-mail di notifica.
Messaggio	
 Nota: Un asterisco (*) accanto al valore indica l'impostazione predefinita di fabbrica.	

STAMPA UNIVERSALE




Stampa universale è un protocollo di stampa basato su cloud che fornisce una soluzione di stampa semplice e sicura per gli utenti Microsoft® 365. Stampa universale consente agli amministratori di gestire le stampanti senza la necessità di server di stampa in sede. Stampa universale consente agli utenti di accedere a stampanti cloud senza la necessità di driver di stampa.

È possibile utilizzare la pagina Stampa universale per registrare il proprio dispositivo Xerox® a Stampa universale.

Prerequisiti

- Account Microsoft Azure AD
- Windows 10 Client versione 1903 o successiva

VOCE DI MENU	DESCRIZIONE
Stato	Il dispositivo non è attualmente registrato a Stampa universale.
Registrazione	Gli utenti possono utilizzare la pagina Stampa universale per registrare il dispositivo Xerox® a Stampa universale.
Nome stampante	Viene visualizzato il nome predefinito della stampante. L'utente può inoltre aggiornare il nome della stampante Xerox®.

VOCE DI MENU	DESCRIZIONE
Registra	<p>Per eseguire la registrazione, completare i seguenti passaggi:</p> <ol style="list-style-type: none"> 1 Andare a Impostazioni > Rete/Porte > Stampa universale, quindi fare clic su Registra. La procedura di registrazione autentica il dispositivo con Microsoft® Azure® Active Directory. 2 Viene visualizzata la finestra Register Device (Registra il dispositivo). Per copiare il codice di registrazione, fare clic su Copia, quindi fare clic sul link https://microsoft.com/devicelogin. <p> Nota: Il codice di registrazione scade dopo 15 minuti. La procedura di registrazione deve essere completata prima che il codice scada.</p> <ol style="list-style-type: none"> 3 Viene visualizzata una pagina web gestita da Microsoft. Completare i seguenti passaggi: <ol style="list-style-type: none"> a Incollare il codice di registrazione nel campo del codice nella finestra Enter code (Inserisci codice), quindi fare clic su Avanti. b Selezionare l'account Microsoft® appropriato nella finestra Pick an account (Scegli un account). <p> Nota: Per la registrazione, selezionare un account Microsoft® disponibile. L'account selezionato viene utilizzato esclusivamente per stabilire una connessione affidabile per il dispositivo con il servizio Stampa universale. Dopo la registrazione, Stampa universale non utilizza più l'account.</p> <ol style="list-style-type: none"> 4 Viene visualizzata una finestra Stampa universale Xerox. Fare clic su Continua e chiudere la finestra.
	<p> Nota: Per ulteriori informazioni, consultare la <i>Guida per l'amministratore del Server Web integrato</i>.</p>

VOCE DI MENU	DESCRIZIONE
Stato	Il dispositivo è online e registrato a Stampa universale.
Registrazione	L'utente può utilizzare la pagina Stampa universale per annullare la registrazione del dispositivo Xerox® a Stampa universale.
Nome stampante	Appare il nome della stampante registrata.
Deregister (Annulla registrazione)	Utilizzare questa funzione per annullare la registrazione del dispositivo a Stampa universale.

Ulteriori informazioni per Stampa universale

Per aggiungere una stampante dal server Windows:

1. Andare a **Impostazioni > Stampanti e scanner**, quindi fare clic su **Aggiungi una stampante o uno scanner**.
2. Selezionare la stampante dall'elenco, quindi fare clic su **Aggiungi dispositivo**. Se la stampante non appare nell'elenco, procedere come segue:
 - a. Andare a **Search for printers in my organization (Cerca stampanti nella mia organizzazione)**.
 - b. Digitare il nome registrato nel campo di testo e fare clic su **Cerca**. Quando la stampante appare nell'elenco, fare clic su **Aggiungi dispositivo**.



Nota: Windows 11 supporta la stampa protetta mediante PIN. Ad esempio, per proteggere le stampe è possibile utilizzare un PIN a 4 cifre compreso tra 0 e 9.

Protezione



Importante: Alcune funzioni sono riservate all'amministratore di sistema e le relative opzioni sono nascoste. Per ulteriori informazioni, consultare la *Guida per l'amministratore di Embedded Web Server* su www.xerox.com/office/C410docs.

METODI DI ACCESSO

Publicco

VOCE DI MENU	DESCRIZIONE
<p>Gestisci autorizzazioni</p> <ul style="list-style-type: none"> • Accesso alle funzioni <ul style="list-style-type: none"> – Modifica rubrica – Gestisci scelte rapide – Crea profili – Gestione segnalibri – Stampa unità flash – Stampa a colori da unità flash – Accesso ai processi in attesa – Usa profili – Annulla processi nella periferica – Modifica lingua – IPP (Internet Printing Protocol) – Stampa B/N – Stampa a colori 	<p>Controllare l'accesso alle funzioni della stampante.</p>
<p>Gestisci autorizzazioni</p> <ul style="list-style-type: none"> • Menu amministrativi <ul style="list-style-type: none"> – Menu Protezione – Menu Rete/Porte – Menu Carta – Menu Report – Menu di configurazione delle funzioni – Menu Materiali di consumo – Menu Scheda opzionale 	<p>Controllare l'accesso ai menu della stampante.</p>

VOCE DI MENU	DESCRIZIONE
<ul style="list-style-type: none"> – Menu SE – Menu Periferica 	
Gestisci autorizzazioni <ul style="list-style-type: none"> • Gestione periferiche <ul style="list-style-type: none"> – Gestione remota – Aggiornamenti firmware – Configurazione applicazioni – Accesso a Embedded Web Server – Importa/Esporta tutte le impostazioni – Cancellazione fuori servizio – Registrazione servizi cloud 	Controllare l'accesso alle opzioni di gestione della stampante.
Gestisci autorizzazioni <ul style="list-style-type: none"> • App <ul style="list-style-type: none"> – Nuove app – Presentazione – Modifica sfondo – Screen saver – Quote dispositivo 	Controllare l'accesso alle applicazioni della stampante.

Account locali

VOCE DI MENU	DESCRIZIONE
Gestisci gruppi/autorizzazioni	Mostrare un elenco di tutti i gruppi salvati nella stampante.
Aggiungi utente <ul style="list-style-type: none"> • Nome utente/Password • Nome utente • Password • PIN 	Creare account locali per gestire l'accesso alle funzioni della stampante.

Account di rete

VOCE DI MENU	DESCRIZIONE
<p>Aggiungi metodo di accesso</p> <p>Active Directory</p> <p>Lo stato è Joined (Aggiunto) o Not Joined (Non aggiunto).</p> <p>Collegamento a un dominio Active Directory:</p> <ul style="list-style-type: none"> • Dominio • Nome utente • Password • Unità aziendale 	<p>Controllare l'accesso utente o gruppo alle funzioni, applicazioni e impostazioni di protezione della stampante.</p>
<p>Aggiungi metodo di accesso</p> <p>LDAP - Impostazione LDAP</p> <p>Tipo di autenticazione</p> <ul style="list-style-type: none"> • LDAP • LDAP + GSSAPI <p>Informazioni generali</p> <ul style="list-style-type: none"> • Configura nome • Indirizzo server • Porta server • Input utente richiesto <ul style="list-style-type: none"> – Nome utente e password 	<p>Controllare l'accesso utente o gruppo alle funzioni, applicazioni e impostazioni di protezione della stampante.</p>

VOCE DI MENU	DESCRIZIONE
<ul style="list-style-type: none"> – Nome utente <p>Credenziali periferica</p> <ul style="list-style-type: none"> • Associazione LDAP anonima • Nome utente dispositivo • Password periferica <p>Opzioni avanzate</p> <ul style="list-style-type: none"> • Usa SSL/TLS • Richiedi certificato • Attributo ID utente • Attributo e-mail • Attributo numero fax • Attributo nome completo • Attributo directory home • Attributo membro di gruppo • Base di ricerca • Timeout ricerca • Segui riferimenti LDAP <p>Search Specific Object Classes (Cerca specifiche classi oggetto)</p> <ul style="list-style-type: none"> • persona • Classe oggetto personalizzata 1 • Classe oggetto personalizzata 2 • Classe oggetto personalizzata 3 <p>Impostazione Rubrica</p> <ul style="list-style-type: none"> • Nome visualizzato • Limite max risultati ricerca • Utilizza credenziali utente • Attributi di ricerca <ul style="list-style-type: none"> – cn – sn – givenName – samaccountname – uid – [attributo e-mail] – [attributo fax] – Attributo personalizzato 1 	

VOCE DI MENU	DESCRIZIONE
<ul style="list-style-type: none"> – Attributo personalizzato 2 – Attributo personalizzato 3 – Custom Filter (Filtro personalizzato) 	
<p>Aggiungi metodo di accesso</p> <p>Impostazione Kerberos</p> <p>File Kerberos semplice generale</p> <ul style="list-style-type: none"> • Indirizzo KDC • Porta KDC • Area di autenticazione <p>Importa file Kerberos</p> <ul style="list-style-type: none"> • Sfoglia <p>Impostazioni varie</p> <ul style="list-style-type: none"> • Codifica caratteri <ul style="list-style-type: none"> – UTF-8 – PC-858 – ISO 8859–2 – ISO 8859–5 – ISO 8859–9 • Disabilitare le ricerche IP inverse 	<p>Controllare l'accesso utente o gruppo alle funzioni, applicazioni e impostazioni di protezione della stampante.</p>

GESTIONE CERTIFICATI



Importante: Gestione certificati è una funzione per l'amministratore di sistema. A volte questa opzione è nascosta. Per ulteriori informazioni, consultare la *Guida per l'amministratore di Embedded Web Server* su www.xerox.com/office/C410docs.

VOCE DI MENU	DESCRIZIONE
Configura valori predefiniti certificato <ul style="list-style-type: none"> • Nome comune • Nome organizzazione • Nome unità • Paese/Regione • Nome provincia • Nome città • Nome alternativo oggetto 	Impostare i valori predefiniti per i certificati generati.
Certificati dispositivo	Generare, eliminare o visualizzare i certificati del dispositivo.
Gestisci certificati CA	Caricare, eliminare o visualizzare i certificati dell'Autorità di certificazione (CA).

PROGRAMMA PERIFERICHE USB


VOCE DI MENU	DESCRIZIONE
Programmazioni Aggiungi nuova pianificazione	Consente di programmare l'accesso alla porta USB anteriore.

REGISTRO CONTROLLO PROTEZIONE


VOCE DI MENU	DESCRIZIONE
Consenti controllo Disattivato* Attivato	Registrare gli eventi nel registro di controllo protetto e nel syslog remoto.
Consenti syslog remoto Disattivato* Attivato	Inviare i registri di controllo a un server remoto.
Server syslog remoto	Specificare il server syslog remoto.
Porta syslog remoto 1-65535 (514*)	Specificare la porta syslog remoto.
Metodo syslog remoto UDP normale* Stunnel	Specificare un metodo syslog per trasmettere gli eventi registrati a un server remoto.

VOCE DI MENU	DESCRIZIONE
<p>Funzione di syslog remoto</p> <ul style="list-style-type: none"> 0 - Messaggi kernel 1 - Messaggi livello utente 2 - Sistema di posta 3 - Daemon di sistema 4 - Messaggi di protezione/autorizzazione* 5 - Messaggi generati internamente da syslog 6 - Sottosistema stampante linea 7 - Sottosistema notizie rete 8 - Sottosistema UUCP 9 - Daemon clock 10 - Messaggi di protezione/autorizzazione 11 - Daemon FTP 12 - Sottosistema NTP 13 - Verifica registro 14 - Avviso registro 15 - Daemon clock 16 - Uso locale 0 (local0) 17 - Uso locale 1 (local1) 18 - Uso locale 2 (local2) 19 - Uso locale 3 (local3) 20 - Uso locale 4 (local4) 21 - Uso locale 5 (local5) 22 - Uso locale 6 (local6) 23 - Uso locale 7 (local7) 	<p>Specificare un codice che la stampante utilizza durante l'invio degli eventi di registro a un server remoto.</p>
<p>Gravità degli eventi da registrare</p> <ul style="list-style-type: none"> 0 - Emergenza 1 - Avviso 2 - Critico 3 - Errore 	<p>Specificare il livello di priorità limite per la registrazione di messaggi ed eventi.</p>



VOCE DI MENU	DESCRIZIONE
4 - Avvertenza* 5 - Nota 6 - Informativa 7 - Debug	
Eventi non registrati nel syslog remoto Disattivato* Attivato	Inviare tutti gli eventi, indipendentemente dal livello di gravità, al server remoto.
Indirizzo e-mail amministratore	Inviare e-mail di notifica degli eventi registrati all'amministratore.
Invia tramite e-mail avviso registro cancellato Disattivato* Attivato	Inviare un'e-mail di notifica all'amministratore quando una voce del registro viene eliminata.
Invia tramite e-mail avviso registro con ritorno a capo Disattivato* Attivato	Inviare un'e-mail di notifica all'amministratore quando il registro è pieno e inizia a sovrascrivere le voci meno recenti.
Comportamento registro pieno Sovrascrivi voci meno recenti* Invia registro tramite e-mail, quindi elimina tutte le voci	Risolvere problemi di archiviazione del registro quando il registro riempie la memoria assegnata.
Invia tramite e-mail avviso completamento % Disattivato* Attivato	Inviare un'e-mail di notifica all'amministratore quando il registro occupa tutta la memoria assegnata.
Livello avviso completamento % 1-99 (90*)	
Invia tramite e-mail avviso registro esportato Disattivato* Attivato	Inviare un'e-mail di notifica all'amministratore quando un registro viene esportato.
Invia tramite e-mail avviso impostazioni registro modificate Disattivato*	Inviare un'e-mail di notifica all'amministratore quando viene attivata l'opzione Consenti controllo.

VOCE DI MENU	DESCRIZIONE
Attivato	
Registra fine riga LF (\n)* CR (\r) CRLF (\r\n)	Consente di specificare il modo in cui il file di registro termina alla fine di ogni riga.
Esportazione con firma digitale Disattivato* Attivato	Consente di aggiungere una firma digitale per ogni file di log esportato.
Elimina registro	Eliminare tutti i registri di controllo.
Esporta registro Syslog (RFC 5424)* Syslog (RFC 3164) CSV	Esportare un registro protezione su un'unità flash.
 Nota: Un asterisco (*) accanto al valore indica l'impostazione predefinita di fabbrica.	

LIMITAZIONI DI ACCESSO


VOCE DI MENU	DESCRIZIONE
Errori di accesso 1-10 (3*)	Specificare il numero di tentativi di accesso non riusciti prima del blocco dell'utente.
Intervallo di tempo errore 1-60 minuti (5*)	Specificare l'intervallo di tempo tra i tentativi di accesso non riusciti prima del blocco dell'utente.
Periodo di blocco 1-60 minuti (5*)	Specificare la durata del blocco.
Timeout di accesso al Web 1-120 minuti (10*)	Specificare il ritardo per un accesso remoto prima della disconnessione automatica dell'utente.
 Nota: Un asterisco (*) accanto al valore indica l'impostazione predefinita di fabbrica.	

IMPOSTAZIONE STAMPA RISERVATA

VOCE DI MENU	DESCRIZIONE
N. max tentativi PIN errati 2-10. Disattivato = 0	Impostare il limite di immissione di un PIN non valido.  Nota: Una volta raggiunto il limite specificato, i lavori di stampa associati al nome utente vengono eliminati.
Scadenza processo riservato <ul style="list-style-type: none"> • Disattivato* • 1 ora • 4 ore • 24 ore • 1 settimana 	Impostare una data di scadenza individuale per ogni lavoro trattenuto prima che venga eliminato automaticamente dal disco rigido.  Nota: Le opzioni possibili di un lavoro trattenuto sono Riservato, Ripeti, Prenota o Verifica.
Scadenza processi da ripetere <ul style="list-style-type: none"> • Disattivato* • 1 ora • 4 ore • 24 ore • 1 settimana 	Impostare la scadenza di un lavoro di stampa che si desidera ripetere.
Scadenza processo di verifica <ul style="list-style-type: none"> • Disattivato* • 1 ora • 4 ore • 24 ore • 1 settimana 	Impostare il tempo di scadenza per la stampa di una copia di un lavoro in modo da controllarne la qualità prima di stampare le copie restanti.
Scadenza processo prenotato <ul style="list-style-type: none"> • Disattivato* • 1 ora • 4 ore • 24 ore • 1 settimana 	Impostare la data di scadenza per i lavori che si desidera archiviare nella stampante per stamparli successivamente.
Richiedi che tutti i processi siano messi in attesa <ul style="list-style-type: none"> • Disattivato* • Attivato 	Impostare la stampante in modo da sospendere tutti i lavori di stampa.

VOCE DI MENU	DESCRIZIONE
Conserva documenti duplicati <ul style="list-style-type: none"> • Disattivato* • Attivato 	Impostare la stampante in modo da conservare tutti i documenti con lo stesso nome file.
 Nota: Un asterisco (*) accanto al valore indica l'impostazione predefinita di fabbrica.	



CRITTOGRAFIA DISCO

 Nota: Questa applicazione è supportata solo sulle stampanti dotate del kit di produttività opzionale.


VOCE DI MENU	DESCRIZIONE
Stato Abilitato	Quando viene installata un'unità di memoria, la crittografia viene eseguita automaticamente.

CANCELLAZIONE DEI FILE DATI TEMPORANEI


 Nota: Questa applicazione è supportata solo sulle stampanti dotate del kit di produttività opzionale.


VOCE DI MENU	DESCRIZIONE
Salvati nella memoria interna <ul style="list-style-type: none"> • Disattivato* • Attivato 	Eliminare tutti i file memorizzati nella memoria della stampante.
Salvati sul disco rigido <ul style="list-style-type: none"> • Canc. a 1 passo* • Canc. a 3 passi • Canc. a 7 passi 	Eliminare tutti i file memorizzati sul disco rigido della stampante.  Nota: Questa voce di menu viene visualizzata solo se è installato il disco rigido della stampante.
 Nota: Un asterisco (*) accanto al valore indica l'impostazione predefinita di fabbrica.	

IMPOSTAZIONI LDAP SOLUZIONI


VOCE DI MENU	DESCRIZIONE
Segui riferimenti LDAP <ul style="list-style-type: none"> Disattivato* Attivato 	Cercare i diversi server nel dominio per l'account utente collegato.
Verifica certificato LDAP <ul style="list-style-type: none"> Sì No* 	Abilitare la verifica dei certificati LDAP.
 Nota: Un asterisco (*) accanto al valore indica l'impostazione predefinita di fabbrica.	

VARIE

VOCE DI MENU	DESCRIZIONE
Funzioni protette <ul style="list-style-type: none"> Mostra* Nascondi 	Mostrare tutte le funzioni protette dal controllo di accesso alla funzione (FAC, Function Access Control) indipendentemente dall'autorizzazione di protezione dell'utente.  Nota: L'opzione Nascondi visualizza solo le funzioni protette da FAC a cui l'utente ha accesso.
Autorizzazione di stampa <ul style="list-style-type: none"> Disattivato* Attivato 	Consente all'utente di stampare a colori o in bianco e nero a seconda della configurazione delle autorizzazioni per l'utente. Se utilizzato con il controllo dell'accesso alla funzione "Stampa a colori", limiterà l'accesso alla stampa a colori a uno specifico gruppo di utenti autenticati.
Accesso autorizzato stampa predefinito <ul style="list-style-type: none"> Nome utente/Password* Nome utente 	Impostare l'accesso predefinito per l'autorizzazione di stampa. Seleziona il tipo di accesso predefinito. Visualizzato solo quando sul dispositivo è stato abilitato più di un tipo di accesso all'account utente.
Ponticello di ripristino protezione <ul style="list-style-type: none"> Abilita accesso "Guest"* Nessun effetto 	Consente l'utilizzo del Ponticello di ripristino protezione sul PWBA del controller per ripristinare la password di amministrazione.
Ripristina modalità dispositivo <ul style="list-style-type: none"> Consenti con FAC Consenti* 	Consente l'accesso al menu Cancellazione fuori servizio per riportare le impostazioni della stampante sui valori predefiniti in fabbrica.

VOCE DI MENU	DESCRIZIONE
<ul style="list-style-type: none"> • Non consentire 	
<p>Lunghezza minima password 0-32 (0*)</p>	<p>Specificare la lunghezza della password.</p>
<p>Abilita visualizzazione password/PIN</p> <ul style="list-style-type: none"> • Disattivato* • Attivato 	<p>Mostrare la password o il numero di identificazione personale.</p> <p>Se abilitata, la schermata di accesso dell'utente sul pannello comandi includerà la possibilità di mostrare/nascondere la password inserita nella finestra di accesso.</p>
<p> Nota: Un asterisco (*) accanto al valore indica l'impostazione predefinita di fabbrica.</p>	

Report

 **Importante:** Alcune funzioni sono riservate all'amministratore di sistema e le relative opzioni sono nascoste. Per ulteriori informazioni, consultare la *Guida per l'amministratore di Embedded Web Server* su www.xerox.com/office/C410docs.


PAGINA IMPOSTAZIONI MENU

VOCE DI MENU	DESCRIZIONE
Pagina impostazioni menu	Stampare un report contenente i menu della stampante.



DISPOSITIVO

VOCE DI MENU	DESCRIZIONE
Informazioni sulla periferica	Stampare un report contenente informazioni sulla stampante.
Statistiche periferica	Stampare un report sull'uso della stampante e sullo stato dei materiali di consumo.
Elenco profili	Stampare un elenco dei profili memorizzati sulla stampante.
Report risorse	Stampare uno strumento diagnostico per problemi di stampa.  Nota: Per evitare di ritagliare i contenuti, stampare il rapporto su carta formato Letter o A4.

STAMPA

VOCE DI MENU	DESCRIZIONE
Stampa font <ul style="list-style-type: none"> • Font PCL • Font PS 	Campioni di stampa e informazioni sui font disponibili in ogni linguaggio della stampante.
Stampa demo Pagina demo	Stampare una pagina che mostra la capacità della stampante e le soluzioni supportate.
Stampa directory	Stampare le risorse memorizzate nell'unità flash o nel disco rigido.  Nota: Questa voce di menu viene visualizzata solo se è installato un disco rigido o un'unità flash.

RETE

VOCE DI MENU	DESCRIZIONE
Pagina impostazioni rete	Stampare una pagina con le impostazioni wireless e di rete configurate sulla stampante.  Nota: Questa voce di menu viene visualizzata solo per le stampanti di rete o collegate a server di stampa.
Client connessi con Wi-Fi Direct	Stampare una pagina con l'elenco dei dispositivi connessi alla stampante mediante Wi-Fi Direct.  Nota: Questa voce di menu viene visualizzata solo quando l'opzione Abilita Wi-Fi Direct è attivata.

Supplies Plan (Piano materiali di consumo)

PLAN ACTIVATION (ATTIVAZIONE PIANO)

VOCE DI MENU	DESCRIZIONE
<ul style="list-style-type: none"> • Sequence Number (Numero sequenza) • Device Serial Number (Numero di serie dispositivo) • Activation Code (Codice attivazione) 	<p>Illustra i dettagli della procedura di attivazione per il piano materiali di consumo acquistato. Contattare il proprio rappresentante Xerox per ottenere un codice di attivazione materiali di consumo.</p> <p>I piani di servizio in abbonamento non vengono offerti in tutte le aree geografiche</p> <p>Per ulteriori informazioni sui piani di servizio e materiali di consumo Xerox®, contattare il proprio rappresentante Xerox.</p>

PLAN CONVERSION (CONVERSIONE PIANO)

VOCE DI MENU	DESCRIZIONE
<ul style="list-style-type: none"> • Current Plan (Piano corrente) • Device Serial Number (Numero di serie dispositivo) • Total Impressions (Impressioni totali) • Conversion Code (Codice conversione) 	<p>Illustra i dettagli della procedura di conversione per il piano materiali di consumo esistente. Contattare il proprio rappresentante Xerox per ottenere un codice di conversione materiali di consumo.</p> <p>I piani di servizio in abbonamento non vengono offerti in tutte le aree geografiche</p> <p>Per ulteriori informazioni sui piani di servizio e materiali di consumo Xerox®, contattare il proprio rappresentante Xerox.</p>

SUBSCRIPTION SERVICE (SERVIZIO IN ABBONAMENTO)

VOCE DI MENU	DESCRIZIONE
<ul style="list-style-type: none">• Stato	Indica lo stato dell'abbonamento.
<ul style="list-style-type: none">• Check Subscription (Controlla abbonamento)	Per attivare un piano di assistenza in abbonamento, procedere come segue: <ol style="list-style-type: none">1 Andare a Impostazioni > Supplies Plan (Piano materiali di consumo) > Subscription Service (Servizio in abbonamento).2 Per Subscription Service (Servizio in abbonamento), fare clic su Check Subscription (Controlla abbonamento), quindi seguire le istruzioni fornite dal proprio rappresentante Xerox.

Risoluzione dei problemi

VOCE DI MENU	DESCRIZIONE
Pagine di prova della qualità di stampa	Stampare pagine di prova per identificare e risolvere i problemi relativi alla qualità di stampa.

Utilizzo dei menu della stampante

Stampa della pagina impostazioni menu

Nella schermata iniziale, toccare **Impostazioni** > **Report** > **Pagina impostazioni menu**.

Manutenzione

Questo capitolo contiene:

Verifica dello stato dei componenti e dei materiali di consumo della stampante	174
Configurazione delle notifiche dei materiali di consumo	175
Impostazione degli avvisi e-mail.....	176
Visualizzazione dei report.....	177
Ordinazione dei materiali di consumo	178
Sostituzione dei materiali di consumo	179
Pulizia delle parti della stampante	187
Risparmio energetico e della carta.....	190
Spostamento della stampante in un'altra posizione.....	191

Verifica dello stato dei componenti e dei materiali di consumo della stampante

1. Nella schermata iniziale, toccare **Stato/Materiali di consumo**.
2. Selezionare i componenti o materiali di consumo da controllare.



Nota: È inoltre possibile accedere a questa impostazione toccando la sezione superiore della schermata iniziale.

Configurazione delle notifiche dei materiali di consumo

1. Aprire un browser Web e immettere l'indirizzo IP della stampante nel relativo campo.
 - Visualizzare l'indirizzo IP della stampante nella schermata iniziale della stampante. L'indirizzo IP è composto da quattro serie di numeri separati da punti, ad esempio 123.123.123.123.
 - Se si utilizza un server proxy, disattivarlo temporaneamente per caricare correttamente la pagina Web.
2. Fare clic su **Impostazioni > Periferica > Notifiche**.
3. Dal menu Materiali di consumo, fare clic su **Notifiche pers. materiali cons..**
4. Selezionare una notifica per ogni materiale di consumo.
5. Applicare le modifiche.

Impostazione degli avvisi e-mail

È possibile configurare la stampante per l'invio di avvisi e-mail quando i materiali di consumo sono in esaurimento, quando la carta deve essere cambiata o aggiunta oppure quando si verifica un inceppamento della carta.

1. Aprire un browser Web e immettere l'indirizzo IP della stampante nel relativo campo.
 - Visualizzare l'indirizzo IP della stampante nella schermata iniziale della stampante. L'indirizzo IP è composto da quattro serie di numeri separati da punti, ad esempio 123.123.123.123.
 - Se si utilizza un server proxy, disattivarlo temporaneamente per caricare correttamente la pagina Web.
2. Fare clic su **Impostazioni > Periferica > Notifiche > Impostazione avviso e-mail**, quindi configurare le impostazioni.



Nota: Per ulteriori informazioni sulle impostazioni SMTP, contattare il proprio provider di servizi e-mail.

3. Applicare le modifiche.
4. Fare clic su **Imposta elenchi e allarmi e-mail**, quindi configurare le impostazioni.
5. Applicare le modifiche.

Visualizzazione dei report

1. Nella schermata iniziale, toccare **Impostazioni > Report**.
2. Selezionare il report che si desidera visualizzare.

Ordinazione dei materiali di consumo

Per visualizzare e ordinare materiali di consumo per la propria stampante, andare su <https://www.xerox.com/supplies>, quindi inserire il nome del proprio prodotto nel campo di ricerca.



Nota: La durata stimata dei materiali di consumo della stampante si riferisce alla stampa su carta normale di formato Letter o A4.

Avvertenza: La mancata manutenzione ottimale della stampante o sostituzione di materiali di consumo, può causare danni alla stampante.

UTILIZZO DI MATERIALI DI CONSUMO XEROX ORIGINALI

La stampante Xerox è progettata per funzionare al meglio con materiali di consumo Xerox originali. L'utilizzo di materiali di consumo di terze parti può influire su prestazioni, affidabilità o durata della stampante e dei relativi componenti di acquisizione immagini. Inoltre, può influire sulla copertura della garanzia. Eventuali danni causati dall'utilizzo di materiali di consumo di terze parti non sono coperti dalla garanzia.

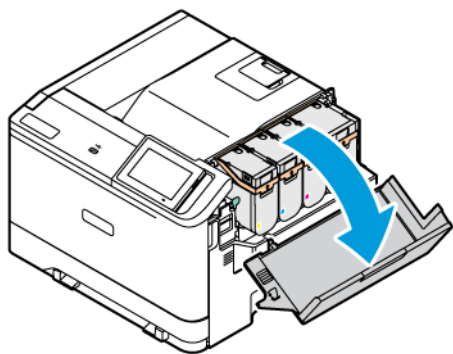
Tutti gli indicatori di durata sono progettati per funzionare con materiali di consumo Xerox e potrebbero produrre risultati imprevisti in caso di utilizzo di materiali di consumo di terze parti. L'utilizzo di componenti di acquisizione immagini oltre la durata prevista può causare danni alla stampante Xerox o a componenti associati.

Avvertenza: Materiali di consumo non coperti dai termini del contratto del Return Program si possono azzerare e rigenerare. Tuttavia, la garanzia del produttore non copre gli eventuali danni causati da materiali di consumo non originali. L'azzeramento dei contatori del materiale di consumo senza un'adeguata rigenerazione può causare danni alla stampante. Dopo l'azzeramento del contatore del materiale di consumo, la stampante potrebbe visualizzare un messaggio di errore per evidenziare la presenza della voce azzerata.

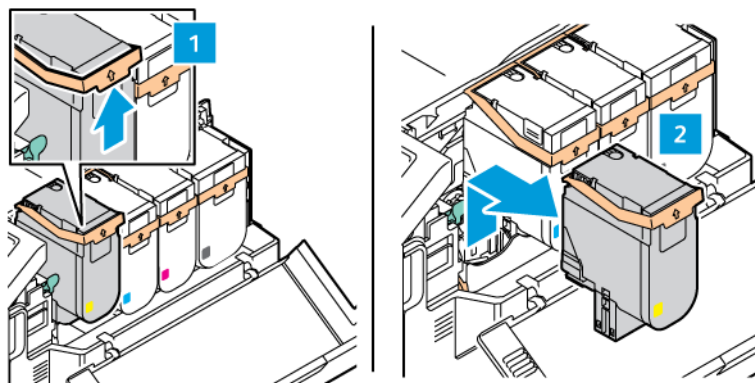
Sostituzione dei materiali di consumo

SOSTITUZIONE DI UNA CARTUCCIA TONER

1. Aprire lo sportello B.

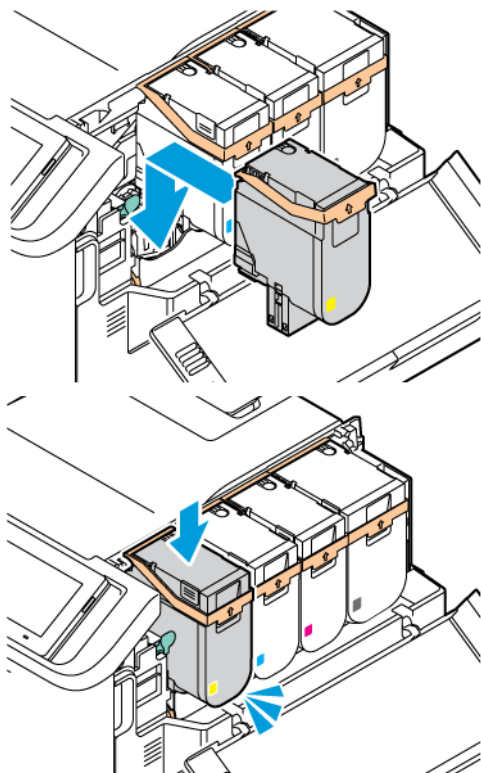


2. Rimuovere la cartuccia di toner usata.

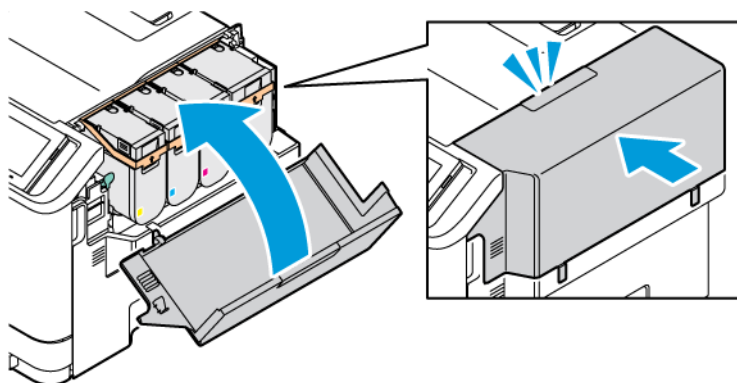


3. Estrarre la nuova cartuccia toner dalla confezione.

4. Inserire la nuova cartuccia toner finché non scatta in posizione.



5. Chiudere lo sportello B.



SOSTITUZIONE DEL CONTENITORE DEL TONER DI SCARTO

1. Rimuovere il contenitore del toner di scarto usato.



Nota: Per evitare fuoriuscite di toner, tenere il contenitore in posizione verticale.

2. Estrarre dalla confezione il nuovo contenitore del toner di scarto.

3. Inserire un nuovo contenitore del toner di scarto.

SOSTITUZIONE DEL KIT IMMAGINI

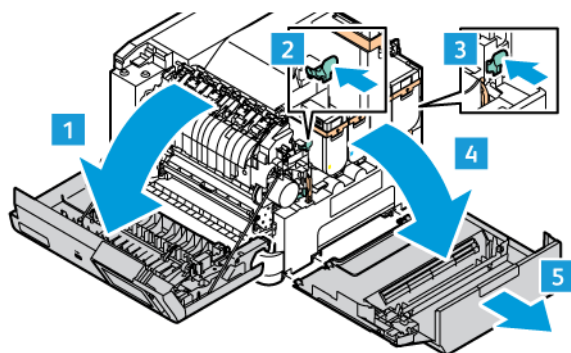
Quando è il momento di sostituire l'unità immagini, viene visualizzato un messaggio sul pannello comandi della stampante.

Utilizzare il kit immagini per sostituire l'unità immagini. Ci sono due tipi di kit immagini disponibili per la stampante:

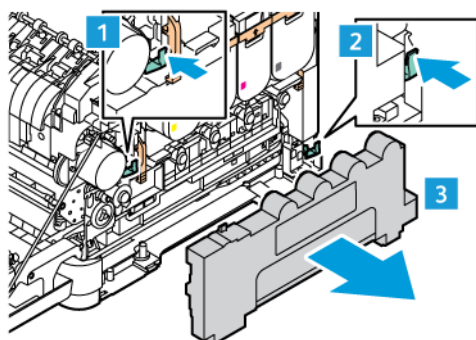
- Kit immagini nero
- Quattro kit immagini a colori per ciano, magenta, giallo e nero

Avvertenza: Non eseguire questa procedura mentre sono in corso operazioni di copia o stampa.

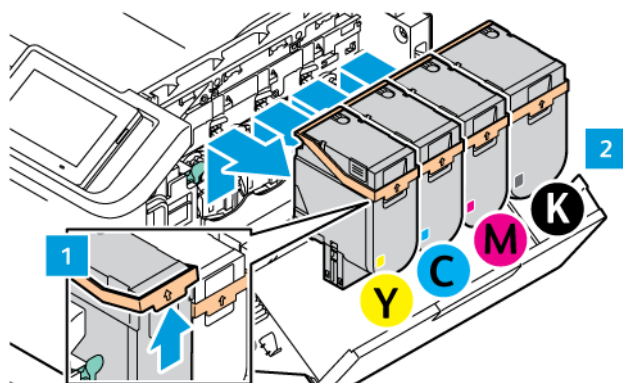
1. Aprire gli sportelli A e B.



2. Rimuovere il contenitore del toner di scarto.

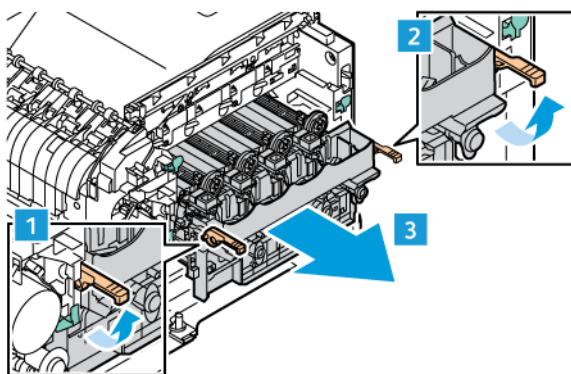


3. Rimuovere la cartuccia del toner dalla stampante.




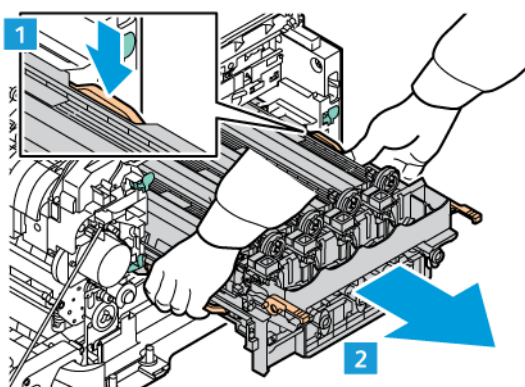
4. Per rimuovere il kit immagini esistente, procedere come segue:

- a. Per sbloccare il kit immagini, sollevare la leva.



- b. Estrarre lentamente il kit immagini dalla stampante afferrando le maniglie su entrambi i lati.

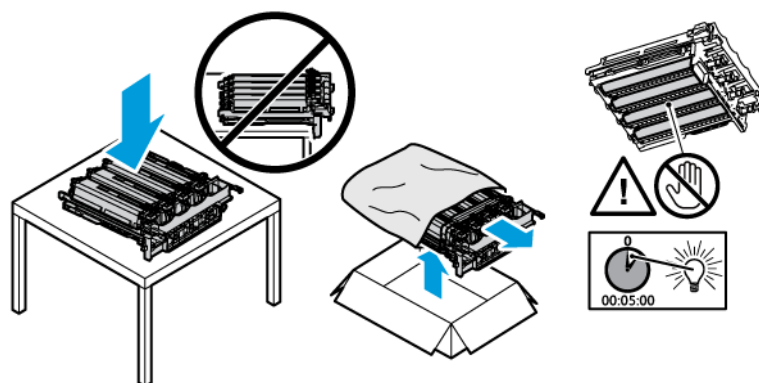
 Nota: Fare riferimento alle istruzioni di installazione contenute nel Kit imaging.



5. Sganciare e rimuovere l'unità immagini richiesta dal kit immagini.

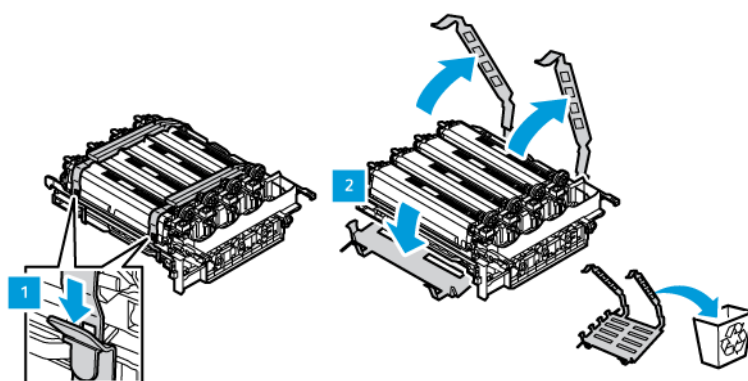
⚠ Attenzione: Non esporre l'unità fotoconduttore alla luce diretta del sole per più di 10 minuti. La prolungata esposizione alla luce può causare problemi di qualità di stampa.

⚠ Avvertenza: Non toccare il tamburo del fotoconduttore lucente situato sotto l'unità imaging. Ciò potrebbe compromettere la qualità dei lavori di stampa futuri.

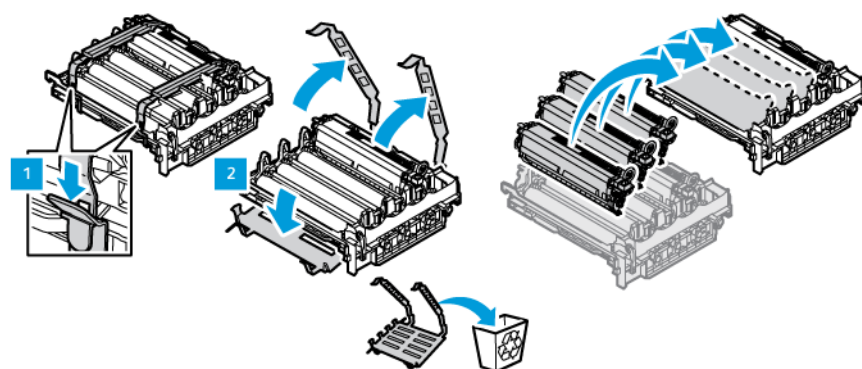


6. Inserire l'unità immagini nel kit immagini.

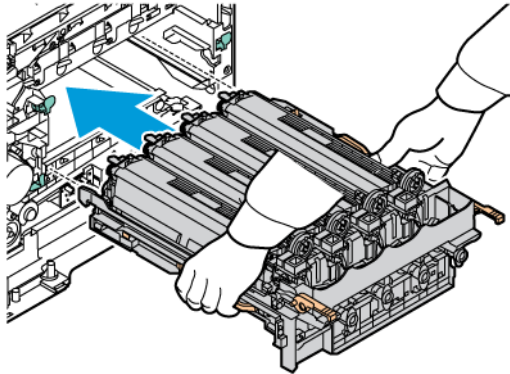
Quattro kit immagini a colori per ciano, magenta, giallo e nero.



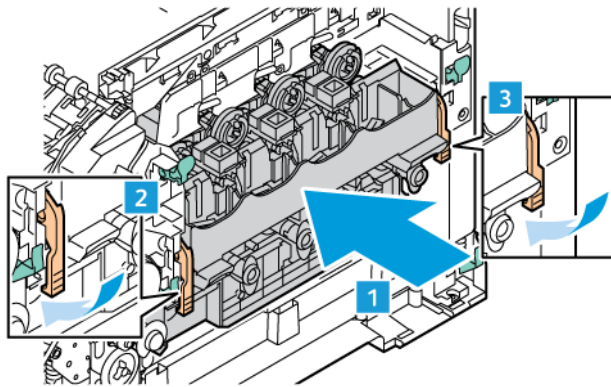
Per il kit immagini nero.




7. Afferrare le maniglie del kit immagini e reinserirlo nella stampante.

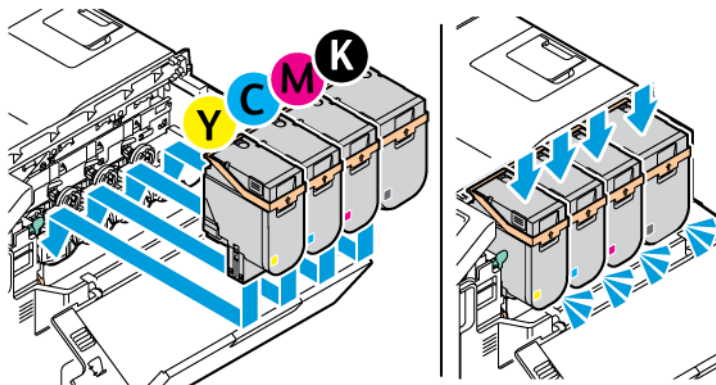


8. Per sbloccare il kit immagini, abbassare la leva.

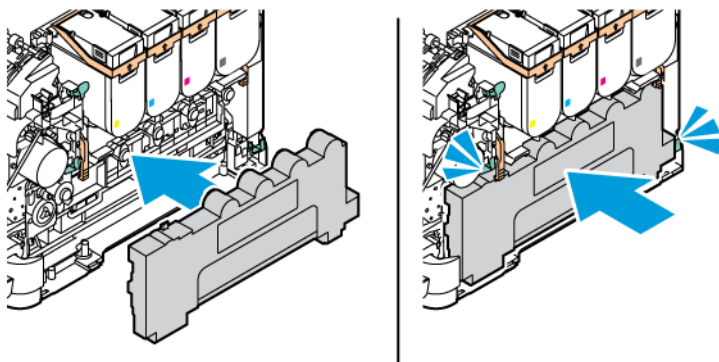


9. Reinscrivere la cartuccia toner nel kit immagini.

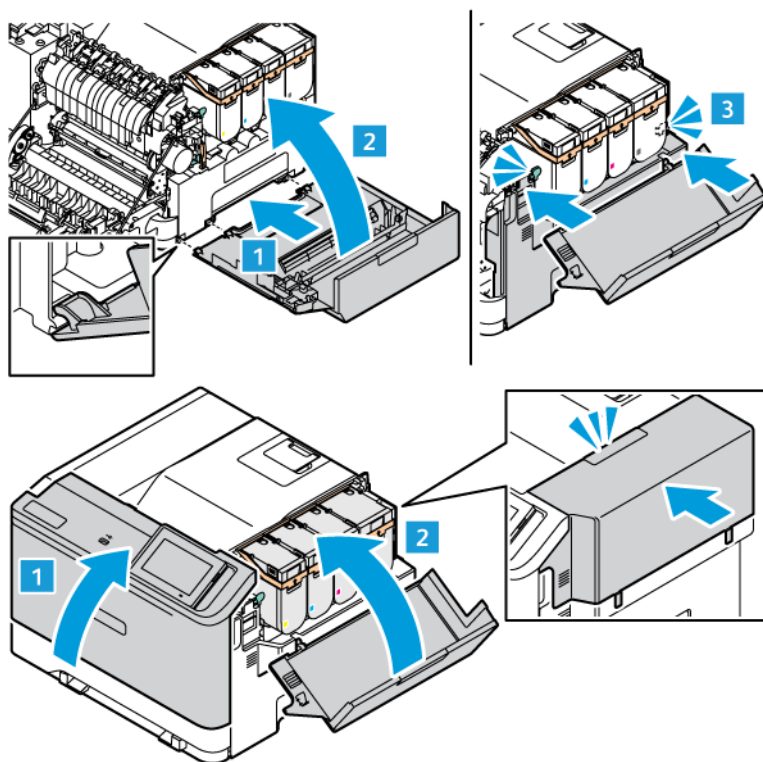
 Nota: Fare riferimento alle istruzioni di installazione contenute nel Kit imaging.



10. Reinserrire il contenitore toner di scarto nella stampante.



11. Chiudere gli sportelli B e A.



AZZERAMENTO DEI CONTATORI DI UTILIZZO DEI MATERIALI DI CONSUMO

1. Nella schermata iniziale, toccare **Impostazioni > Periferica > Manutenzione > Menu Configurazione > Utilizzo e contatori materiali di consumo**.
2. Selezionare il contatore da azzerare.

Avvertenza: Materiali di consumo e componenti non coperti dai termini del contratto del Return Program si possono azzerare e rigenerare. Tuttavia, la garanzia del produttore non copre gli eventuali danni causati da materiali di consumo o componenti non originali. L'azzeramento dei contatori del materiale di consumo o dei componenti senza un'adeguata rigenerazione può causare danni alla stampante. Dopo l'azzeramento del contatore del materiale di consumo o del componente, la stampante potrebbe visualizzare un messaggio di errore per evidenziare la presenza della voce azzerata.

Pulizia delle parti della stampante

PULIZIA DELLA STAMPANTE



ATTENZIONE – PERICOLO DI SCOSSA ELETTRICA: Per evitare il rischio di scosse elettriche quando si pulisce la parte esterna della stampante, scollegare il cavo di alimentazione dalla presa a muro e scollegare tutti i cavi della stampante prima di procedere.

- Eseguire questa operazione a intervalli regolari di pochi mesi.
 - I danni provocati da un'errata gestione della stampante non sono coperti dalla garanzia.
1. Spegnerla stampante e scollegare il cavo di alimentazione dalla presa elettrica.
 2. Rimuovere la carta dal raccogliatore standard e dall'alimentatore multiuso.
 3. Utilizzare un pennello morbido o un aspirapolvere per rimuovere polvere, residui e frammenti di carta intorno e all'interno della stampante.
 4. Pulire la parte esterna della stampante con un panno morbido, umido e privo di lanugine.
 - Non utilizzare detersivi e detergenti comuni, poiché potrebbero danneggiare la finitura della stampante.
 - Assicurarsi che tutte le aree della stampante siano asciutte dopo la pulizia.
 5. Collegare il cavo di alimentazione alla presa elettrica e accendere la stampante.



ATTENZIONE – PERICOLO DI LESIONI: Per evitare il rischio di incendio o scosse elettriche, collegare il cavo di alimentazione a una presa elettrica dotata di messa a terra e con le specifiche adeguate, situata in prossimità del prodotto e facilmente accessibile.

PULIZIA DEL TOUCH SCREEN



ATTENZIONE – PERICOLO DI SCOSSA ELETTRICA: Per evitare il rischio di scosse elettriche quando si pulisce la parte esterna della stampante, scollegare il cavo di alimentazione dalla presa a muro e scollegare tutti i cavi della stampante prima di procedere.

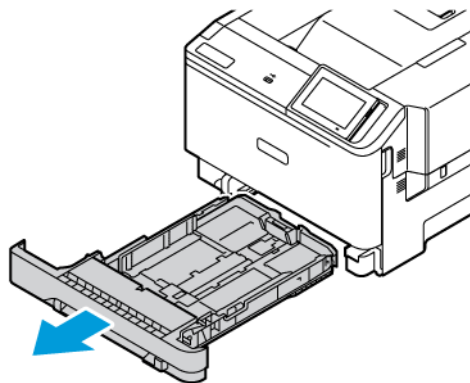
1. Spegnerla stampante e scollegare il cavo di alimentazione dalla presa elettrica.
2. Utilizzando un panno morbido, umido e privo di lanugine, pulire il pannello comandi.
 - Non utilizzare detersivi e detergenti comuni, poiché potrebbero danneggiare lo schermo del pannello comandi
 - Al termine della pulizia, verificare che lo schermo del pannello comandi sia asciutto.
3. Collegare il cavo di alimentazione alla presa elettrica e accendere la stampante.



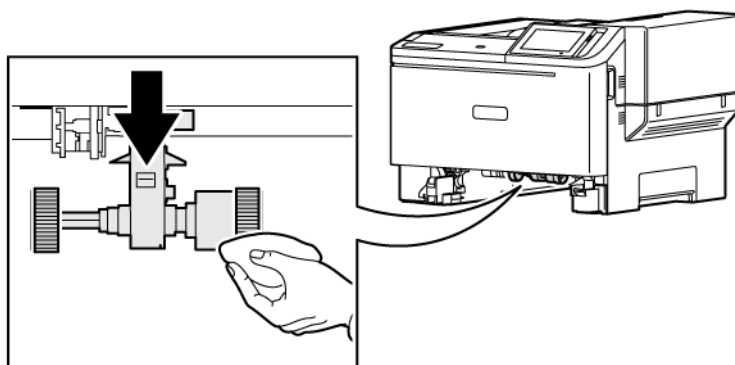
ATTENZIONE – PERICOLO DI LESIONI: Per evitare il rischio di incendio o scosse elettriche, collegare il cavo di alimentazione a una presa elettrica dotata di messa a terra e con le specifiche adeguate, situata in prossimità del prodotto e facilmente accessibile.

PULIZIA DEI RULLI DI ALIMENTAZIONE

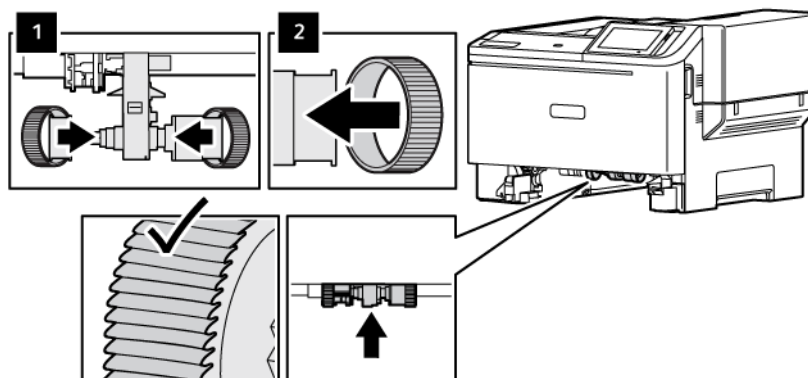
1. Spegner la stampante e scollegare il cavo di alimentazione dalla presa elettrica.
2. Rimuovere il vassoio.



3. Pulire i rulli di alimentazione, facendoli girare, con un panno morbido non sfilacciato inumidito con acqua.



❗ **Importante:** Se i rulli di alimentazione si staccano durante la pulizia, assicurarsi di reinstallarli correttamente come mostrato. Un'installazione non corretta dei rulli di alimentazione può causare inceppamenti della carta.



4. Inserire il vassoio.

5. Collegare il cavo di alimentazione alla stampante e alla presa elettrica, quindi e accendere la stampante.



ATTENZIONE – PERICOLO DI LESIONI: Per evitare il rischio di incendio o scosse elettriche, collegare il cavo di alimentazione a una presa elettrica dotata di messa a terra e con le specifiche adeguate, situata in prossimità del prodotto e facilmente accessibile.

Risparmio energetico e della carta

CONFIGURAZIONE DELLE IMPOSTAZIONI DELLA MODALITÀ RISPARMIO ENERGETICO

Modalità Sospensione

1. Nella schermata iniziale, toccare **Impostazioni > Periferica > Gestione alimentazione > Timeout > Modalità Sospensione**.
2. Specificare l'intervallo di tempo durante il quale la stampante rimane inattiva prima di entrare in modalità Sospensione.

Modalità Ibernazione

1. Nella schermata iniziale, toccare **Impostazioni > Periferica > Gestione alimentazione > Timeout > Modalità Ibernazione**.
2. Selezionare l'intervallo di tempo durante il quale la stampante rimane inattiva prima di entrare in modalità ibernazione.
 - Affinché Timeout ibernazione possa funzionare, impostare Timeout ibernazione alla connessione su Attiva ibernazione.
 - Il Server Web integrato è disattivato quando la stampante è in modalità Ibernazione.

REGOLAZIONE DELLA LUMINOSITÀ DEL DISPLAY

1. Nella schermata iniziale, toccare **Impostazioni > Periferica > Preferenze**.
2. Nel menu Luminosità schermo, regolare l'impostazione.

CONSERVAZIONE DEI MATERIALI DI CONSUMO


- Stampare su entrambi i lati del supporto.





Nota: La stampa fronte/retro è l'impostazione predefinita nel driver di stampa.

- Stampare più pagine su un singolo foglio di carta.
- Utilizzare la funzione di anteprima per visualizzare come appare il documento prima di stamparlo.
- Stampare una sola copia del documento per controllare che il relativo contenuto e il formato siano corretti.

Spostamento della stampante in un'altra posizione

 **ATTENZIONE – PERICOLO DI LESIONI:** Se la stampante pesa più di 20kg (44 lb), potrebbe richiedere due o più persone per essere sollevata in modo sicuro.

 **ATTENZIONE – PERICOLO DI LESIONI:** Per evitare il rischio di incendi o scosse elettriche, utilizzare solo il cavo di alimentazione fornito con il prodotto o componenti sostitutivi autorizzati dal produttore.

 **ATTENZIONE – PERICOLO DI LESIONI:** Per evitare di ferirsi o di danneggiare la stampante, quando si sposta la stampante, seguire le istruzioni riportate di seguito:

- Assicurarsi che tutti gli sportelli e i vassoi siano chiusi.
- Spegnerla stampante e scollegare il cavo di alimentazione dalla presa elettrica.
- Scollegare tutti i cavi dalla stampante.
- Se la stampante è dotata di vassoi opzionali separati che poggiano sul pavimento o di opzioni di output collegate, scollegarli prima di spostare la stampante.
- Se la stampante è dotata di una base con ruote, spostarla con cautela nella nuova posizione. Prestare attenzione quando si passa sopra le soglie e le incrinature del pavimento.
- Se la stampante non è dotata di una base con rotelle ma è configurata con vassoi opzionali o opzioni di output, rimuovere le opzioni di output e sollevare la stampante per rimuovere i vassoi. Non tentare di sollevare la stampante e le opzioni di output contemporaneamente.
- Utilizzare sempre le maniglie della stampante per sollevarla.
- Il carrello utilizzato per trasportare la stampante deve essere in grado di sostenere l'intera base.
- Il carrello utilizzato per trasportare i componenti hardware opzionali deve avere dimensioni adeguate a sostenerli.
- Mantenere la stampante in posizione verticale.
- Evitare movimenti bruschi.
- Assicurarsi che le dita non siano sotto la stampante mentre viene posizionata.
- Assicurarsi di lasciare spazio sufficiente intorno alla stampante.

 Nota: I danni provocati da un errato spostamento della stampante non sono coperti dalla garanzia.

Risoluzione dei problemi

Questo capitolo contiene:

Problemi di qualità di stampa	194
Problemi di stampa.....	195
La stampante non risponde.....	241
Problemi di connessione di rete.....	243
Problemi con i materiali di consumo	247
Rimozione degli inceppamenti.....	249
Problemi di alimentazione della carta.....	256
Problemi di qualità dei colori	260
Come contattare l'assistenza clienti.....	264

Problemi di qualità di stampa

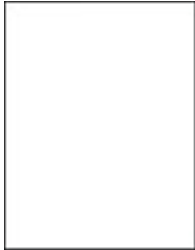
Individuare l'immagine che presenta il problema di qualità di stampa che si è verificato, quindi fare clic sul collegamento riportato di seguito per scoprire quali sono i passaggi di risoluzione dei problemi.

- [Pagine vuote o bianche](#)
- [Stampa scura](#)
- [Immagini sfocate](#)
- [Sfondo grigio o a colori](#)
- [Margini errati](#)
- [Stampa chiara](#)
- [Colori mancanti](#)
- [Macchie e punti sulle stampe](#)
- [Arricciamento della carta](#)
- [Stampa storta o inclinata](#)
- [Immagini a colori o in nero a tinta unita](#)
- [Testo o immagini tagliate](#)
- [Il toner si stacca facilmente](#)
- [La densità di stampa non è uniforme](#)
- [Linee scure orizzontali](#)
- [Righe scure verticali](#)
- [Linee bianche orizzontali](#)
- [Linee bianche verticali](#)
- [Difetti ricorrenti](#)

Problemi di stampa

QUALITÀ DI STAMPA SCARSA


Pagine vuote o bianche



Nota: Prima di risolvere il problema, stampare le pagine di prova della qualità di stampa.

Per stampare pagine di prova, fare riferimento alle seguenti informazioni:

1. Dal pannello comandi, andare a **Impostazioni > Risoluzione dei problemi > Pagine di prova della qualità di stampa**.
2. Per i modelli di stampante privi di touch-screen, per navigare tra le impostazioni premere il pulsante **OK**.

AZIONE	SÌ	NO
<p>Passaggio 1</p> <p>1 Verificare se la stampante sta utilizzando una cartuccia toner Xerox originale e supportata.</p> <p> Nota: Se la cartuccia non è supportata, installarne una supportata.</p> <p>2 Stampare il documento.</p> <p>La stampante sta stampando pagine vuote o bianche?</p>	<p>Andare al passaggio 2.</p>	<p>Il problema è stato risolto.</p>
<p>Passaggio 2</p> <p>1 Rimuovere il kit immagini a colori, quindi rimuovere l'unità immagini nero.</p> <div data-bbox="205 985 580 1422" style="border: 1px solid black; padding: 5px; margin: 10px 0;"> <p>Avvertenza – Potenziale danno: Non esporre l'unità immagini a colori e l'unità immagini nero alla luce diretta per più di 10 minuti. L'eccessiva esposizione alla luce può compromettere la qualità di stampa.</p> </div> <div data-bbox="205 1447 580 1809" style="border: 1px solid black; padding: 5px; margin: 10px 0;"> <p>Avvertenza: Non toccare il tamburo del fotoconduttore sotto il kit immagini a colori e l'unità immagini nero. Ciò potrebbe influire sulla qualità dei lavori di stampa futuri.</p> </div> <p>2 Inserire l'unità immagini nero, quindi inserire il kit immagini a colori.</p>	<p>Contatto Come contattare l'assistenza clienti</p>	<p>Il problema è stato risolto.</p>




AZIONE	SÌ	NO
<p>3 Stampare il documento.</p> <p>La stampante sta stampando pagine vuote o bianche?</p>		


Stampa scura



Nota: Prima di risolvere il problema, stampare le pagine campione di qualità per stabilire il colore mancante. Dal pannello comandi, andare a **Impostazioni > Risoluzione dei problemi > Pagine di prova della qualità di stampa**. Per i modelli di stampante senza touch screen, premere **OK** per scorrere le impostazioni.


AZIONE	SÌ	NO
<p>Passaggio 1</p> <p>1 Eseguire la regolazione del colore.</p> <p>Dal pannello comandi, andare a: Impostazioni > Stampa > Qualità > Immagine avanzata > Regolazione colore.</p> <p>2 Stampare il documento.</p> <p>La stampa è troppo scura?</p>	Andare al passaggio 2.	Il problema è stato risolto.
<p>Passaggio 2</p> <p>1 A seconda del sistema operativo in uso, ridurre l'intensità del toner nella finestra Preferenze di stampa o Stampa.</p>	Andare al passaggio 3.	Il problema è stato risolto.



AZIONE	SÌ	NO
<p> Nota: È anche possibile modificare l'impostazione dal pannello comandi della stampante. Selezionare: Impostazioni > Stampa > Qualità > Intensità toner.</p> <p>2 Stampare il documento. La stampa è troppo scura?</p>		
<p>Passaggio 3</p> <p>1 A seconda del sistema operativo in uso, specificare il tipo di carta nella finestra Preferenze di stampa o Stampa.</p> <p> Nota: Accertarsi che le impostazioni corrispondano al tipo di carta caricato nel vassoio.</p> <p> Nota: È anche possibile modificare queste impostazioni dal pannello comandi della stampante. Andare a: Impostazioni > Carta > Configurazione vassoi > Formato/ tipo carta.</p> <p>2 Stampare il documento. La stampa è troppo scura?</p>	Andare al passaggio 4.	Il problema è stato risolto.
<p>Passaggio 4</p> <p>Verificare che la carta non abbia grana o finiture grezze.</p> <p>Si sta stampando su carta con grana o finiture grezze?</p>	Andare al passaggio 5.	Il problema è stato risolto.

AZIONE	SÌ	NO
La stampa è troppo scura?		
Passaggio 5 1 Sostituire la carta con grana o ruvida con carta normale. 2 Stampare il documento. La stampa è troppo scura?	Andare al passaggio 6.	Il problema è stato risolto.
Passaggio 6 1 Caricare carta estratta da una risma nuova.  Nota: La carta assorbe molta umidità. Conservare la carta nella confezione originale finché non viene utilizzata. 2 Stampare il documento. La stampa è troppo scura?	Contatto Come contattare l'assistenza clienti	Il problema è stato risolto.

Immagini sfocate



-  Nota: Prima di risolvere il problema, stampare le pagine di prova della qualità di stampa. Dal pannello comandi, andare a **Impostazioni > Risoluzione dei problemi > Pagine di prova della qualità di stampa**. Per i modelli di stampante senza touch screen, premere **OK** per scorrere le impostazioni.


AZIONE	SÌ	NO
<p>Passaggio 1</p> <p>1 Caricare il vassoio con il tipo e la grammatura carta corretti.</p> <p>2 Stampare il documento.</p> <p>Sulle stampe sono presenti immagini sfocate?</p>	Andare al passaggio 2.	Il problema è stato risolto.
<p>Passaggio 2</p> <p>1 A seconda del sistema operativo in uso, specificare il tipo di carta nella finestra Preferenze di stampa o Stampa.</p> <p> Nota: Accertarsi che le impostazioni corrispondano al tipo di carta caricato nel vassoio.</p> <p> Nota: È anche possibile modificare queste impostazioni dal pannello comandi della stampante. Andare a: Impostazioni > Carta > Configurazione vassoi > Formato/ tipo carta.</p> <p>2 Stampare il documento.</p> <p>Sulle stampe sono presenti immagini sfocate?</p>	Andare al passaggio 3.	Il problema è stato risolto.
<p>Passaggio 3</p> <p>1 Eseguire la regolazione del colore.</p> <p>Dal pannello comandi, andare a: Impostazioni > Stampa > Qualità > Immagine avanzata > Regolazione colore.</p> <p>2 Stampare il documento.</p>	Contatto Come contattare l'assistenza clienti	Il problema è stato risolto.

AZIONE	SÌ	NO
Sulle stampe sono presenti immagini sfocate?		

Sfondo grigio o a colori



Nota: Prima di risolvere il problema, stampare le pagine di prova della qualità di stampa. Dal pannello comandi, andare a **Impostazioni > Risoluzione dei problemi > Pagine di prova della qualità di stampa**. Per i modelli di stampante senza touch screen, premere **OK** per scorrere le impostazioni.



AZIONE	SÌ	NO
<p>Passaggio 1</p> <p>1 A seconda del sistema operativo in uso, aumentare l'intensità del toner nella finestra Preferenze di stampa o Stampa.</p> <p> Nota: È anche possibile modificare l'impostazione dal pannello comandi della stampante. Selezionare: Impostazioni > Stampa > Qualità > Intensità toner.</p> <p>2 Stampare il documento.</p> <p>Sulle stampe è visibile uno sfondo grigio o a colori?</p>	<p>Andare al passaggio 2.</p>	<p>Il problema è stato risolto.</p>
<p>Passaggio 2</p> <p>1 Eseguire la regolazione del colore.</p> <p>Dal pannello comandi, andare a: Impostazioni > Stampa > Qualità > Immagine avanzata > Regolazione colore.</p> <p>2 Stampare il documento.</p> <p>Sulle stampe è visibile uno sfondo grigio o a colori?</p>	<p>Andare al passaggio 3.</p>	<p>Il problema è stato risolto.</p>
<p>Passaggio 3</p> <p>1 Rimuovere il kit immagini a colori, quindi rimuovere l'unità immagini nero.</p> <div data-bbox="204 1688 580 1944" style="border: 1px solid black; padding: 5px; margin-top: 10px;"> <p>Avvertenza – Potenziale danno: Non esporre l'unità immagini a colori e l'unità immagini nero alla luce diretta</p> </div>	<p>Contatto Come contattare l'assistenza clienti</p>	<p>Il problema è stato risolto.</p>

AZIONE	SÌ	NO
<p>per più di 10 minuti. L'eccessiva esposizione alla luce può compromettere la qualità di stampa.</p> <p>Avvertenza: Non toccare il tamburo del fotoconduttore sotto il kit immagini a colori e l'unità immagini nero. Ciò potrebbe influire sulla qualità dei lavori di stampa futuri.</p> <p>2 Inserire l'unità immagini nero, quindi inserire il kit immagini a colori.</p> <p>3 Stampare il documento.</p> <p>Sulle stampe è visibile uno sfondo grigio o a colori?</p>		

Margini errati





Nota: Prima di risolvere il problema, stampare le pagine di prova della qualità di stampa. Dal pannello comandi, andare a **Impostazioni > Risoluzione dei problemi > Pagine di prova della qualità di stampa**. Per i modelli di stampante senza touch screen, premere **OK** per scorrere le impostazioni.



AZIONE	SÌ	NO
<p>Passaggio 1</p> <p>1 Regolare le guide della carta nel vassoio nella posizione corretta per la carta caricata.</p> <p>2 Stampare il documento.</p> <p>I margini sono corretti?</p>	<p>Il problema è stato risolto.</p>	<p>Andare al passaggio 2.</p>
<p>Passaggio 2</p> <p>1 A seconda del sistema operativo in uso, specificare il formato carta nella finestra Preferenze di stampa o Stampa.</p> <p> Nota: Accertarsi che le impostazioni corrispondano al tipo di carta caricato nel vassoio.</p> <p> Nota: È anche possibile modificare queste impostazioni dal pannello comandi della stampante. Andare a: Impostazioni > Carta > Configurazione vassoi > Formato/ tipo carta.</p> <p>2 Stampare il documento.</p> <p>I margini sono corretti?</p>	<p>Il problema è stato risolto.</p>	<p>Contatto Come contattare l'assistenza clienti</p>


Stampa chiara



 Nota: Prima di risolvere il problema, stampare le pagine di prova della qualità di stampa. Dal pannello comandi, andare a **Impostazioni > Risoluzione dei problemi > Pagine di prova della qualità di stampa**. Per i modelli di stampante senza touch screen, premere **OK** per scorrere le impostazioni.

AZIONE	SÌ	NO
<p>Passaggio 1</p> <p>1 Eseguire la regolazione del colore.</p> <p>Dal pannello comandi, andare a: Impostazioni > Stampa > Qualità > Immagine avanzata > Regolazione colore.</p> <p>2 Stampare il documento.</p> <p>La stampa è chiara?</p>	<p>Andare al passaggio 2.</p>	<p>Il problema è stato risolto.</p>
<p>Passaggio 2</p> <p>1 A seconda del sistema operativo in uso, ridurre l'intensità del toner nella finestra Preferenze di stampa o Stampa.</p> <p> Nota: È anche possibile modificare l'impostazione dal pannello comandi della stampante. Selezionare: Impostazioni > Stampa > Qualità > Intensità toner.</p> <p>2 Stampare il documento.</p> <p>La stampa è chiara?</p>	<p>Andare al passaggio 3.</p>	<p>Il problema è stato risolto.</p>

AZIONE	SÌ	NO
<p>Passaggio 3</p> <p>1 Disattivare l'opzione Risparmio colore.</p> <p>Dal pannello comandi, andare a: Impostazioni > Stampa > Qualità > Risparmio colore.</p> <p>2 Stampare il documento.</p> <p>La stampa è chiara?</p>	<p>Andare al passaggio 4.</p>	<p>Il problema è stato risolto.</p>
<p>Passaggio 4</p> <p>1 A seconda del sistema operativo in uso, specificare il tipo di carta nella finestra Preferenze di stampa o Stampa.</p> <p> Nota: Accertarsi che le impostazioni corrispondano al tipo di carta caricato nel vassoio.</p> <p> Nota: È anche possibile modificare queste impostazioni dal pannello comandi della stampante. Andare a: Impostazioni > Carta > Configurazione vassoi > Formato/ tipo carta.</p> <p>2 Stampare il documento.</p> <p>La stampa è chiara?</p>	<p>Andare al passaggio 5.</p>	<p>Il problema è stato risolto.</p>
<p>Passaggio 5</p> <p>Verificare che la carta non abbia grana o finiture grezze.</p> <p>Si sta stampando su carta con grana o finiture grezze?</p> <p>La stampa è chiara?</p>	<p>Andare al passaggio 6.</p>	<p>Il problema è stato risolto.</p>
<p>Passaggio 6</p>	<p>Andare al passaggio 7.</p>	<p>Il problema è stato risolto.</p>

AZIONE	SÌ	NO
<p>1 Sostituire la carta con grana o ruvida con carta normale.</p> <p>2 Stampare il documento.</p> <p>La stampa è chiara?</p>		
<p>Passaggio 7</p> <p>1 Caricare carta estratta da una risma nuova.</p> <p> Nota: La carta assorbe molta umidità. Conservare la carta nella confezione originale finché non viene utilizzata.</p> <p>2 Stampare il documento.</p> <p>La stampa è chiara?</p>	Andare al passaggio 8.	Il problema è stato risolto.

AZIONE	SÌ	NO
<p>Passaggio 8</p> <p>1 Rimuovere il kit immagini a colori, quindi rimuovere l'unità immagini nero.</p> <div data-bbox="204 517 582 954" style="border: 1px solid black; padding: 5px;"> <p>Avvertenza – Potenziale danno: Non esporre l'unità immagini a colori e l'unità immagini nero alla luce diretta per più di 10 minuti. L'eccessiva esposizione alla luce può compromettere la qualità di stampa.</p> </div> <div data-bbox="204 981 582 1344" style="border: 1px solid black; padding: 5px;"> <p>Avvertenza: Non toccare il tamburo del fotoconduttore sotto il kit immagini a colori e l'unità immagini nero. Ciò potrebbe influire sulla qualità dei lavori di stampa futuri.</p> </div> <p>2 Inserire l'unità immagini nero, quindi inserire il kit immagini a colori.</p> <p>3 Stampare il documento.</p> <p>La stampa è chiara?</p>	<p>Contatto Come contattare l'assistenza clienti</p>	<p>Il problema è stato risolto.</p>

Colori mancanti


Nota: Prima di risolvere il problema, stampare le pagine di prova della qualità di stampa. Dal pannello comandi, andare a **Impostazioni > Risoluzione dei problemi > Pagine di prova della qualità di stampa**. Per i modelli di stampante senza touch screen, premere **OK** per scorrere le impostazioni.




AZIONE	SÌ	NO
<p>1 Rimuovere il kit immagini a colori, quindi rimuovere l'unità immagini nero.</p> <div data-bbox="204 481 582 918" style="border: 1px solid black; padding: 5px;"> <p>Avvertenza – Potenziale danno: Non esporre l'unità immagini a colori e l'unità immagini nero alla luce diretta per più di 10 minuti. L'eccessiva esposizione alla luce può compromettere la qualità di stampa.</p> </div> <div data-bbox="204 943 582 1305" style="border: 1px solid black; padding: 5px;"> <p>Avvertenza: Non toccare il tamburo del fotoconduttore sotto il kit immagini a colori e l'unità immagini nero. Ciò potrebbe influire sulla qualità dei lavori di stampa futuri.</p> </div> <p>2 Rimuovere la cartuccia di toner del colore mancante.</p> <p>3 Rimuovere, quindi inserire l'unità sviluppatore del colore mancante.</p> <p>4 Inserire la cartuccia di toner del colore mancante.</p> <p>5 Inserire il kit immagini a colori.</p> <p>6 Stampare il documento.</p> <p>Alcuni colori risultano mancanti sulle stampe?</p>	<p>Contatto Come contattare l'assistenza clienti</p>	<p>Il problema è stato risolto.</p>

Macchie e punti sulle stampe



Nota: Prima di risolvere il problema, stampare le pagine di prova della qualità di stampa. Dal pannello comandi, andare a **Impostazioni > Risoluzione dei problemi > Pagine di prova della qualità di stampa**. Per i modelli di stampante senza touch screen, premere **OK** per scorrere le impostazioni.



AZIONE	SÌ	NO
<p>Passaggio 1</p> <p>Verificare che la stampante non sia contaminata dalla perdita di toner.</p> <p>Sono presenti perdite di toner nella stampante?</p>	Andare al passaggio 2.	Contatto Come contattare l'assistenza clienti
<p>Passaggio 2</p> <ol style="list-style-type: none"> Dal pannello comandi, andare a: Impostazioni > Carta > Configurazione vassoi > Formato/tipo carta Verificare se le impostazioni relative al formato e al tipo di carta corrispondono alla carta caricata. <p> Nota: Verificare che la carta non abbia superficie ruvida o poco levigata.</p> <p>Le impostazioni corrispondono?</p>	Andare al passaggio 4.	Andare al passaggio 3.
<p>Passaggio 3</p> <ol style="list-style-type: none"> A seconda del sistema operativo in uso, specificare il tipo di carta nella finestra Preferenze di stampa o Stampa. 	Andare al passaggio 4.	Il problema è stato risolto.


AZIONE	SÌ	NO
<p> Nota: Accertarsi che le impostazioni corrispondano al tipo di carta caricato nel vassoio.</p> <p> Nota: È anche possibile modificare queste impostazioni dal pannello comandi della stampante. Andare a: Impostazioni > Carta > Configurazione vassoi > Formato/ tipo carta.</p> <p>2 Stampare il documento. La stampa contiene macchie?</p>		
<p>Passaggio 4</p> <p>1 Caricare carta estratta da una risma nuova.</p> <p> Nota: La carta assorbe molta umidità. Conservare la carta nella confezione originale finché non viene utilizzata.</p> <p>2 Stampare il documento. La stampa contiene macchie?</p>	Andare al passaggio 5.	Il problema è stato risolto.

AZIONE	SÌ	NO
<p>Passaggio 5</p> <p>1 Rimuovere il kit immagini a colori, quindi rimuovere l'unità immagini nero.</p> <div data-bbox="204 517 582 954" style="border: 1px solid black; padding: 5px;"> <p>Avvertenza – Potenziale danno: Non esporre l'unità immagini a colori e l'unità immagini nero alla luce diretta per più di 10 minuti. L'eccessiva esposizione alla luce può compromettere la qualità di stampa.</p> </div> <div data-bbox="204 976 582 1341" style="border: 1px solid black; padding: 5px;"> <p>Avvertenza: Non toccare il tamburo del fotoconduttore sotto il kit immagini a colori e l'unità immagini nero. Ciò potrebbe influire sulla qualità dei lavori di stampa futuri.</p> </div> <p>2 Inserire l'unità immagini nero, quindi inserire il kit immagini a colori.</p> <p>3 Stampare il documento.</p> <p>La stampa contiene macchie?</p>	<p>Contatto Come contattare l'assistenza clienti</p>	<p>Il problema è stato risolto.</p>

Arricciamento della carta





AZIONE	SÌ	NO
<p>Passaggio 1</p> <p>1 Regolare le guide nel vassoio adattandole alla posizione corretta della carta.</p> <p>2 Stampare il documento.</p> <p>La carta è arricciata?</p>	<p>Andare al passaggio 2.</p>	<p>Il problema è stato risolto.</p>
<p>Passaggio 2</p> <p>1 A seconda del sistema operativo in uso, specificare il tipo di carta nella finestra Preferenze di stampa o Stampa.</p> <p> Nota: Accertarsi che le impostazioni corrispondano al tipo di carta caricato nel vassoio.</p> <p> Nota: È anche possibile modificare queste impostazioni dal pannello comandi della stampante. Andare a: Impostazioni > Carta > Configurazione vassoi > Formato/ tipo carta.</p> <p>2 Stampare il documento.</p> <p>La carta è arricciata?</p>	<p>Andare al passaggio 3.</p>	<p>Il problema è stato risolto.</p>

AZIONE	SÌ	NO
<p>Passaggio 3</p> <p>Stampare sull'altro lato della carta.</p> <ol style="list-style-type: none"> 1 Rimuovere la carta, rovesciarla, e ricaricarla. 2 Stampare il documento. <p>La carta è arricciata?</p>	<p>Andare al passaggio 4.</p>	<p>Il problema è stato risolto.</p>
<p>Passaggio 4</p> <ol style="list-style-type: none"> 1 Caricare carta estratta da una risma nuova. <p> Nota: La carta assorbe molta umidità. Conservare la carta nella confezione originale finché non viene utilizzata.</p> <ol style="list-style-type: none"> 2 Stampare il documento. <p>La carta è arricciata?</p>	<p>Contatto Come contattare l'assistenza clienti</p>	<p>Il problema è stato risolto.</p>

Stampa storta o inclinata



-  Nota: Prima di risolvere il problema, stampare le pagine di prova della qualità di stampa. Dal pannello comandi, andare a **Impostazioni > Risoluzione dei problemi > Pagine di prova della qualità di stampa**. Per i modelli di stampante senza touch screen, premere **OK** per scorrere le impostazioni.

AZIONE	SÌ	NO
<p>Passaggio 1</p> <ol style="list-style-type: none"> 1 Estrarre il vassoio. 2 Rimuovere la carta, quindi caricare carta estratta da una risma nuova. <p> Nota: La carta assorbe molta umidità. Conservare la carta nella confezione originale finché non viene utilizzata.</p> <ol style="list-style-type: none"> 3 Regolare le guide della carta nel vassoio nella posizione corretta per la carta caricata. 4 Inserire il vassoio. 5 Stampare il documento. <p>La stampa è storta o inclinata?</p>	Andare al passaggio 2.	Il problema è stato risolto.
<p>Passaggio 2</p> <ol style="list-style-type: none"> 1 Accertarsi che si stia stampando su carta supportata. 2 Stampare il documento. <p>La stampa è storta o inclinata?</p>	Contatto Come contattare l'assistenza clienti	Il problema è stato risolto.

Immagini a colori o in nero a tinta unita





Nota: Prima di risolvere il problema, stampare le pagine di prova della qualità di stampa. Dal pannello comandi, andare a **Impostazioni > Risoluzione dei problemi > Pagine di prova della qualità di stampa**. Per i modelli di stampante senza touch screen, premere **OK** per scorrere le impostazioni.

AZIONE	SÌ	NO
<p>1 Rimuovere il kit immagini a colori, quindi rimuovere l'unità immagini nero.</p> <div data-bbox="204 483 580 920" style="border: 1px solid black; padding: 5px;"> <p>Avvertenza – Potenziale danno: Non esporre l'unità immagini a colori e l'unità immagini nero alla luce diretta per più di 10 minuti. L'eccessiva esposizione alla luce può compromettere la qualità di stampa.</p> </div> <div data-bbox="204 943 580 1305" style="border: 1px solid black; padding: 5px;"> <p>Avvertenza: Non toccare il tamburo del fotoconduttore sotto il kit immagini a colori e l'unità immagini nero. Ciò potrebbe influire sulla qualità dei lavori di stampa futuri.</p> </div> <p>2 Inserire l'unità immagini nero, quindi inserire il kit immagini a colori.</p> <p>3 Stampare il documento.</p>	<p>Contatto Come contattare l'assistenza clienti</p>	<p>Il problema è stato risolto.</p>

Testo o immagini tagliate




Nota: Prima di risolvere il problema, stampare le pagine di prova della qualità di stampa. Dal pannello comandi, andare a **Impostazioni > Risoluzione dei problemi > Pagine di prova della qualità di stampa**. Per i modelli di stampante senza touch screen, premere **OK** per scorrere le impostazioni.

AZIONE	SÌ	NO
<p>Passaggio 1</p> <p>1 Regolare le guide della carta nel vassoio nella posizione corretta per la carta caricata.</p> <p>2 Stampare il documento.</p> <p>Il testo o l'immagine è ritagliata?</p>	<p>Andare al passaggio 2.</p>	<p>Il problema è stato risolto.</p>
<p>Passaggio 2</p> <p>1 A seconda del sistema operativo in uso, specificare il tipo di carta nella finestra Preferenze di stampa o Stampa.</p> <p> Nota: Accertarsi che le impostazioni corrispondano al tipo di carta caricato nel vassoio.</p> <p> Nota: È anche possibile modificare queste impostazioni dal pannello comandi della stampante. Andare a: Impostazioni > Carta > Configurazione vassoi > Formato/ tipo carta.</p> <p>2 Stampare il documento.</p>	<p>Andare al passaggio 3.</p>	<p>Il problema è stato risolto.</p>
<p>Passaggio 3</p> <p>1 Rimuovere il kit immagini a colori, quindi rimuovere l'unità immagini nero.</p> <div style="border: 1px solid black; padding: 5px; margin-top: 10px;"> <p>Avvertenza – Potenziale danno: Non esporre l'unità immagini a colori e l'unità immagini nero alla luce diretta per più di 10 minuti. L'eccessiva</p> </div>	<p>Contatto Come contattare l'assistenza clienti</p>	<p>Il problema è stato risolto.</p>



AZIONE	SÌ	NO
<p>esposizione alla luce può compromettere la qualità di stampa.</p> <p>Avvertenza: Non toccare il tamburo del fotoconduttore sotto il kit immagini a colori e l'unità immagini nero. Ciò potrebbe influire sulla qualità dei lavori di stampa futuri.</p> <p>2 Inserire l'unità immagini nero, quindi inserire il kit immagini a colori.</p> <p>3 Stampare il documento.</p> <p>Il testo o l'immagine è ritagliata?</p>		

Il toner si stacca facilmente




- 

Nota: Prima di risolvere il problema, stampare le pagine di prova della qualità di stampa. Dal pannello comandi, andare a **Impostazioni > Risoluzione dei problemi > Pagine di prova della qualità di stampa**. Per i modelli di stampante senza touch screen, premere **OK** per scorrere le impostazioni.

AZIONE	SÌ	NO
<p>1 A seconda del sistema operativo in uso, specificare il tipo di carta nella finestra Preferenze di stampa o Stampa.</p> <p> Nota: Accertarsi che le impostazioni corrispondano al tipo di carta caricato nel vassoio.</p> <p> Nota: È anche possibile modificare queste impostazioni dal pannello comandi della stampante. Andare a: Impostazioni > Carta > Configurazione vassoi > Formato/ tipo carta.</p> <p>2 Stampare il documento. Il toner si stacca?</p>	<p>Il problema è stato risolto.</p>	<p>Contatto Come contattare l'assistenza clienti</p>

La densità di stampa non è uniforme






 Nota: Prima di risolvere il problema, stampare le pagine di prova della qualità di stampa. Dal pannello comandi, andare a **Impostazioni > Risoluzione dei problemi > Pagine di prova della qualità di stampa**. Per i modelli di stampante senza touch screen, premere **OK** per scorrere le impostazioni.

AZIONE	SÌ	NO
<p>1 Rimuovere il kit immagini a colori, quindi rimuovere l'unità immagini nero.</p> <div data-bbox="204 483 582 920" style="border: 1px solid black; padding: 5px;"> <p>Avvertenza – Potenziale danno: Non esporre l'unità immagini a colori e l'unità immagini nero alla luce diretta per più di 10 minuti. L'eccessiva esposizione alla luce può compromettere la qualità di stampa.</p> </div> <div data-bbox="204 943 582 1308" style="border: 1px solid black; padding: 5px;"> <p>Avvertenza: Non toccare il tamburo del fotoconduttore sotto il kit immagini a colori e l'unità immagini nero. Ciò potrebbe influire sulla qualità dei lavori di stampa futuri.</p> </div> <p>2 Inserire l'unità immagini nero, quindi inserire il kit immagini a colori.</p> <p>3 Stampare il documento.</p> <p>La densità di stampa non è uniforme?</p>	<p>Contatto Come contattare l'assistenza clienti</p>	<p>Il problema è stato risolto.</p>

Linee scure orizzontali



- Prima di risolvere il problema, stampare le pagine di prova della qualità di stampa. Dal pannello comandi, andare a **Impostazioni > Risoluzione dei problemi > Pagine di prova della qualità di stampa**. Per i modelli di stampante senza touch screen, premere **OK** per scorrere le impostazioni.
- Se sulle stampe continuano a essere presenti linee scure orizzontali, vedere l'argomento "Difetti ricorrenti".




AZIONE	SÌ	NO
<p>Passaggio 1</p> <p>1 A seconda del sistema operativo in uso, specificare il tipo di carta nella finestra Preferenze di stampa o Stampa.</p> <p> Nota: Accertarsi che le impostazioni corrispondano al tipo di carta caricato nel vassoio.</p> <p> Nota: È anche possibile modificare queste impostazioni dal pannello comandi della stampante. Andare a: Impostazioni > Carta > Configurazione vassoi > Formato/ tipo carta.</p> <p>2 Stampare il documento.</p> <p>Sulle stampe sono presenti linee scure orizzontali?</p>	<p>Andare al passaggio 2.</p>	<p>Il problema è stato risolto.</p>
<p>Passaggio 2</p> <p>1 Caricare carta estratta da una risma nuova.</p> <p> Nota: La carta assorbe molta umidità. Conservare la carta nella confezione originale finché non viene utilizzata.</p> <p>2 Stampare il documento.</p> <p>Sulle stampe sono presenti linee scure orizzontali?</p>	<p>Andare al passaggio 3.</p>	<p>Il problema è stato risolto.</p>
<p>Passaggio 3</p> <p>1 Rimuovere il kit immagini a colori, quindi rimuovere l'unità immagini nero.</p>	<p>Contatto Come contattare l'assistenza clienti</p>	<p>Il problema è stato risolto.</p>

AZIONE	SÌ	NO
<p>Avvertenza – Potenziale danno: Non esporre l'unità immagini a colori e l'unità immagini nero alla luce diretta per più di 10 minuti. L'eccessiva esposizione alla luce può compromettere la qualità di stampa.</p> <p>Avvertenza: Non toccare il tamburo del fotoconduttore sotto il kit immagini a colori e l'unità immagini nero. Ciò potrebbe influire sulla qualità dei lavori di stampa futuri.</p> <p>2 Inserire l'unità immagini nero, quindi inserire il kit immagini a colori.</p> <p>3 Stampare il documento.</p> <p>Sulle stampe sono presenti linee scure orizzontali?</p>		

Righe scure verticali



Nota: Prima di risolvere il problema, stampare le pagine di prova della qualità di stampa. Dal pannello comandi, andare a **Impostazioni > Risoluzione dei problemi > Pagine di prova della qualità di stampa**. Per i modelli di stampante senza touch screen, premere **OK** per scorrere le impostazioni.



AZIONE	SÌ	NO
<p>Passaggio 1</p> <p>1 A seconda del sistema operativo in uso, specificare il tipo di carta nella finestra Preferenze di stampa o Stampa.</p> <p> Nota: Accertarsi che le impostazioni corrispondano al tipo di carta caricato nel vassoio.</p> <p> Nota: È anche possibile modificare queste impostazioni dal pannello comandi della stampante. Andare a: Impostazioni > Carta > Configurazione vassoi > Formato/ tipo carta.</p> <p>2 Stampare il documento.</p> <p>Sulle stampe sono presenti linee scure verticali?</p>	<p>Andare al passaggio 2.</p>	<p>Il problema è stato risolto.</p>
<p>Passaggio 2</p> <p>1 Caricare carta estratta da una risma nuova.</p> <p> Nota: La carta assorbe molta umidità. Conservare la carta nella confezione originale finché non viene utilizzata.</p> <p>2 Stampare il documento.</p> <p>Sulle stampe sono presenti linee scure verticali?</p>	<p>Andare al passaggio 3.</p>	<p>Il problema è stato risolto.</p>
<p>Passaggio 3</p> <p>1 Rimuovere il kit immagini a colori, quindi rimuovere l'unità immagini nero.</p>	<p>Contatto Come contattare l'assistenza clienti</p>	<p>Il problema è stato risolto.</p>

AZIONE	SÌ	NO
<p>Avvertenza – Potenziale danno: Non esporre l'unità immagini a colori e l'unità immagini nero alla luce diretta per più di 10 minuti. L'eccessiva esposizione alla luce può compromettere la qualità di stampa.</p> <p>Avvertenza: Non toccare il tamburo del fotoconduttore sotto il kit immagini a colori e l'unità immagini nero. Ciò potrebbe influire sulla qualità dei lavori di stampa futuri.</p> <p>2 Inserire l'unità immagini nero, quindi inserire il kit immagini a colori.</p> <p>3 Stampare il documento.</p> <p>Sulle stampe sono presenti linee scure verticali?</p>		

Linee bianche orizzontali



- Prima di risolvere il problema, stampare le pagine di prova della qualità di stampa. Dal pannello comandi, andare a **Impostazioni > Risoluzione dei problemi > Pagine di prova della qualità di stampa**. Per i modelli di stampante senza touch screen, premere **OK** per scorrere le impostazioni.
- Se sulle stampe continuano a essere presenti linee bianche orizzontali, vedere l'argomento "Difetti ricorrenti".



AZIONE	SÌ	NO
<p>Passaggio 1</p> <p>1 A seconda del sistema operativo in uso, specificare il tipo di carta nella finestra Preferenze di stampa o Stampa.</p> <p> Nota: Accertarsi che le impostazioni corrispondano al tipo di carta caricato nel vassoio.</p> <p> Nota: È anche possibile modificare queste impostazioni dal pannello comandi della stampante. Andare a: Impostazioni > Carta > Configurazione vassoi > Formato/ tipo carta.</p> <p>2 Stampare il documento.</p> <p>Sulle stampe sono presenti linee bianche orizzontali?</p>	<p>Andare al passaggio 2.</p>	<p>Il problema è stato risolto.</p>
<p>Passaggio 2</p> <p>1 Caricare l'origine carta specificata con il tipo di carta consigliato.</p> <p>2 Stampare il documento.</p> <p>Sulle stampe sono presenti linee bianche orizzontali?</p>	<p>Andare al passaggio 3.</p>	<p>Il problema è stato risolto.</p>
<p>Passaggio 3</p> <p>1 Rimuovere il kit immagini a colori, quindi rimuovere l'unità immagini nero.</p> <div data-bbox="204 1738 580 1928" style="border: 1px solid black; padding: 5px; margin-top: 10px;"> <p>Avvertenza – Potenziale danno: Non esporre l'unità immagini a colori e</p> </div>	<p>Contatto Come contattare l'assistenza clienti</p>	<p>Il problema è stato risolto.</p>

AZIONE	SÌ	NO
<p>l'unità immagini nero alla luce diretta per più di 10 minuti. L'eccessiva esposizione alla luce può compromettere la qualità di stampa.</p> <p>Avvertenza: Non toccare il tamburo del fotoconduttore sotto il kit immagini a colori e l'unità immagini nero. Ciò potrebbe influire sulla qualità dei lavori di stampa futuri.</p> <p>2 Inserire l'unità immagini nero, quindi inserire il kit immagini a colori.</p> <p>3 Stampare il documento.</p> <p>Sulle stampe sono presenti linee bianche orizzontali?</p>		

Linee bianche verticali



Nota: Prima di risolvere il problema, stampare le pagine di prova della qualità di stampa. Dal pannello comandi, andare a **Impostazioni > Risoluzione dei problemi > Pagine di prova della qualità di stampa**. Per i modelli di stampante senza touch screen, premere **OK** per scorrere le impostazioni.

AZIONE	SÌ	NO
<p>Passaggio 1</p> <p>1 A seconda del sistema operativo in uso, specificare il tipo di carta nella finestra Preferenze di stampa o Stampa.</p> <p> Nota: Accertarsi che le impostazioni corrispondano al tipo di carta caricato nel vassoio.</p> <p> Nota: È anche possibile modificare queste impostazioni dal pannello comandi della stampante. Andare a: Impostazioni > Carta > Configurazione vassoi > Formato/ tipo carta.</p> <p>2 Stampare il documento.</p> <p>Sulle stampe sono presenti linee bianche verticali?</p>	<p>Andare al passaggio 2.</p>	<p>Il problema è stato risolto.</p>
<p>Passaggio 2</p> <p>Assicurarsi che si stia utilizzando il tipo di carta consigliato.</p> <p>1 Caricare l'origine carta specificata con il tipo di carta consigliato.</p> <p>2 Stampare il documento.</p> <p>Sulle stampe sono presenti linee bianche verticali?</p>	<p>Andare al passaggio 3.</p>	<p>Il problema è stato risolto.</p>
<p>Passaggio 3</p> <p>1 Rimuovere il kit immagini a colori, quindi rimuovere l'unità immagini nero.</p> <div data-bbox="204 1839 580 1951" style="border: 1px solid black; padding: 5px; margin-top: 10px;"> <p>Avvertenza – Potenziale danno: Non</p> </div>	<p>Contatto Come contattare l'assistenza clienti</p>	<p>Il problema è stato risolto.</p>

AZIONE	SÌ	NO
<p>esporre l'unità immagini a colori e l'unità immagini nero alla luce diretta per più di 10 minuti. L'eccessiva esposizione alla luce può compromettere la qualità di stampa.</p> <p>Avvertenza: Non toccare il tamburo del fotoconduttore sotto il kit immagini a colori e l'unità immagini nero. Ciò potrebbe influire sulla qualità dei lavori di stampa futuri.</p> <p>2 Inserire l'unità immagini nero, quindi inserire il kit immagini a colori.</p> <p>3 Stampare il documento.</p> <p>Sulle stampe sono presenti linee bianche verticali?</p>		

Difetti ricorrenti



Nota: Prima di risolvere il problema, stampare le pagine di prova della qualità di stampa. Dal pannello comandi, andare a **Impostazioni > Risoluzione dei problemi > Pagine di prova della qualità di stampa**. Per i modelli di stampante senza touch screen, premere **OK** per scorrere le impostazioni.

AZIONE	SÌ	NO
<p>Passaggio 1</p> <p>Stabilire quanti colori presentano difetti.</p> <p>È interessato un solo colore?</p>	<p>Andare al passaggio 2.</p>	<p>Andare al passaggio 3.</p>
<p>Passaggio 2</p> <p>1 Utilizzando lo strumento di misurazione difetti di manutenzione, misurare la distanza tra i difetti ricorrenti nella pagina del colore interessato.</p> <p>2 Sostituire il materiale di consumo che corrisponde alla misurazione sulla pagina a colori interessata.</p> <p>Kit immagini a colori o kit immagini nero</p> <ul style="list-style-type: none"> • 94,5 mm (3,72 poll.) • 29,9 mm (1,18 poll.) • 23,2 mm (0,91 poll.) <p>Unità sviluppatore</p> <ul style="list-style-type: none"> • 43,6 mm (1,72 poll.) • 45,0 mm (1,77 poll.) <p>3 Stampare le pagine di verifica della qualità di stampa.</p> <p>I difetti continuano ad apparire?</p>	<p>Annotare la distanza, quindi contattare Come contattare l'assistenza clienti o il proprio tecnico dell'assistenza.</p>	<p>Il problema è stato risolto.</p>
<p>Passaggio 3</p> <p>1 Utilizzando lo strumento di misurazione difetti di manutenzione, misurare la distanza tra i difetti ricorrenti nella pagina del colore interessato.</p> <p>2 Sostituire il materiale di consumo che corrisponde alla misurazione sulla pagina a colori interessata.</p> <p>Modulo di trasferimento</p> <ul style="list-style-type: none"> • 37,7 mm (1,48 poll.) 	<p>Annotare la distanza, quindi contattare Come contattare l'assistenza clienti o il proprio tecnico dell'assistenza.</p>	<p>Il problema è stato risolto.</p>

AZIONE	SÌ	NO
<ul style="list-style-type: none"> • 78,5 mm (3,09 poll.) • 54,6 mm (2,15 poll.) <p>Fusore</p> <ul style="list-style-type: none"> • 95 mm (3,74 poll.) • 110 mm (4,33 poll.) <p>3 Stampare le pagine di verifica della qualità di stampa.</p> <p>I difetti continuano ad apparire?</p>		




I LAVORI NON VENGONO STAMPATI


AZIONE	SÌ	NO
<p>Passaggio 1</p> <p>a. Dal documento che si sta tentando di stampare, aprire la finestra di dialogo Stampa e verificare che sia selezionata la stampante corretta.</p> <p>b. Stampare il documento.</p> <p>Il documento viene stampato?</p>	Il problema è stato risolto.	Andare al passaggio 2.
<p>Passaggio 2</p> <p>a. Verificare se la stampante è accesa.</p> <p>b. Risolvere i messaggi di errore che vengono visualizzati sul display.</p> <p>c. Stampare il documento.</p> <p>Il documento viene stampato?</p>	Il problema è stato risolto.	Andare al passaggio 3.
<p>Passaggio 3</p> <p>a. Verificare se le porte funzionano e se i cavi sono collegati correttamente al computer e alla stampante.</p> <p>Per ulteriori informazioni, consultare la documentazione relativa all'installazione fornita con la stampante.</p> <p>b. Stampare il documento.</p>	Il problema è stato risolto.	Andare al passaggio 4.


AZIONE	SÌ	NO
Il documento viene stampato?		
Passaggio 4 a. Spegnerla stampante, attendere 10 secondi circa e riaccenderla. b. Stampare il documento. Il documento viene stampato?	Il problema è stato risolto.	Andare al passaggio 5.
Passaggio 5 a. Rimuovere e poi reinstallare il driver di stampa. b. Stampare il documento. Il documento viene stampato?	Il problema è stato risolto.	Fare riferimento a Come contattare l'assistenza clienti .

STAMPA LENTA


AZIONE	SÌ	NO
Passaggio 1 Verificare che il cavo della stampante sia collegato correttamente alla stampante e al computer, al server di stampa, alle opzioni o ad altri dispositivi di rete. La stampante è lenta?	Andare al passaggio 2.	Il problema è stato risolto.
Passaggio 2 a. Accertarsi che la stampante non sia in Modalità silenziosa. <ul style="list-style-type: none"> Dal pannello comandi, andare a: Impostazioni > Periferica > Manutenzione > Menu Configurazione > Operazioni periferica > Modalità silenziosa. Per i modelli di stampante senza touch screen, premere OK per scorrere le impostazioni. b. Stampare il documento.	Andare al passaggio 3.	Il problema è stato risolto.

AZIONE	SÌ	NO
La stampante è lenta?		
<p>Passaggio 3</p> <p>a. A seconda del sistema operativo in uso, specificare la risoluzione di stampa nella finestra Preferenze di stampa o Stampa.</p> <p>b. Impostare la risoluzione su QC 4800.</p> <p>c. Stampare il documento.</p> <p>La stampante è lenta?</p>	Andare al passaggio 4.	Il problema è stato risolto.
<p>Passaggio 4</p> <p>a. A seconda del sistema operativo in uso, specificare il tipo di carta nella finestra Preferenze di stampa o Stampa.</p> <p> Nota: Accertarsi che le impostazioni corrispondano al tipo di carta caricato nel vassoio.</p> <p> Nota: È anche possibile modificare queste impostazioni dal pannello comandi della stampante. Andare a: Impostazioni > Carta > Configurazione vassoi > Formato/ tipo carta.</p> <p> Nota: Per i tipi di carta più pesante, la velocità di stampa diminuisce.</p>	Andare al passaggio 5.	Il problema è stato risolto.

AZIONE	SÌ	NO
<p> Nota: Con tipi di carta con una larghezza inferiore ai formati Letter, A4 e Legal, la velocità di stampa potrebbe diminuire.</p> <ul style="list-style-type: none"> • Accertarsi che l'impostazione corrisponda al tipo di carta caricato. • È anche possibile modificare l'impostazione dal pannello comandi della stampante. Andare a Impostazioni > Carta > Configurazione vassoi > Formato/tipo carta. Per i modelli di stampante senza touch screen, premere OK per scorrere le impostazioni. • Per i tipi di carta più pesante, la velocità di stampa diminuisce. • Con tipi di carta con una larghezza inferiore ai formati Letter, A4 e Legal, la velocità di stampa potrebbe diminuire. <p>b. Stampare il documento.</p> <p>La stampante è lenta?</p>		
<p>Passaggio 5</p> <p>a. Verificare che le impostazioni della stampante relative alla grana e alla grammatura corrispondano alle caratteristiche della carta caricata.</p> <p>Dal pannello comandi, andare a: Impostazioni > Carta > Configurazione supporti > Tipi di supporto</p>	<p>Andare al passaggio 6.</p>	<p>Il problema è stato risolto.</p>


AZIONE	SÌ	NO
<p>Per i modelli di stampante senza touch screen, premere OK per scorrere le impostazioni.</p> <p> Nota: Per i tipi di carta pesante o a grana ruvida, la velocità di stampa potrebbe diminuire.</p> <p>b. Stampare il documento.</p> <p>La stampante è lenta?</p>		
<p>Passaggio 6</p> <p>Rimuovere i lavori in attesa.</p> <p>La stampante è lenta?</p>	Andare al passaggio 7.	Il problema è stato risolto.
<p>Passaggio 7</p> <p>a. Accertarsi che la stampante non si stia surriscaldando.</p> <ul style="list-style-type: none"> • Attendere che la stampante si raffreddi dopo un lavoro di stampa lungo. • Controllare la temperatura ambiente consigliata per la stampante. Per ulteriori informazioni, vedere Scelta della posizione per la stampante. <p>b. Stampare il documento.</p> <p>La stampante è lenta?</p>	Fare riferimento a Come contattare l'assistenza clienti .	Il problema è stato risolto.

LA CARTA O IL VASSOIO UTILIZZATO PER LA STAMPA DEL LAVORO NON SONO CORRETTI

AZIONE	SÌ	NO
<p>Passaggio 1</p> <p>a. Verificare che la carta utilizzata sia di tipo corretto.</p> <p>b. Stampare il documento.</p> <p>Per la stampa del documento si sta utilizzando il tipo corretto di carta?</p>	Andare al passaggio 2.	Caricare carta di formato e tipo corretti.
<p>Passaggio 2</p> <p>a. A seconda del sistema operativo in uso, specificare il formato e il tipo di carta nella finestra di dialogo Preferenze di stampa o Stampa.</p> <p> Nota: È anche possibile modificare queste impostazioni dal pannello comandi della stampante. Andare a: Impostazioni > Carta > Configurazione vassoi > Formato/ tipo carta.</p> <p>Per i modelli di stampante senza touch screen, premere OK per scorrere le impostazioni.</p> <p>b. Accertarsi che tutte le impostazioni corrispondano al tipo di carta caricato.</p> <p>c. Stampare il documento.</p> <p>Per la stampa del documento si sta utilizzando il tipo corretto di carta?</p>	Il problema è stato risolto.	Andare al passaggio 3.
<p>Passaggio 3</p> <p>1 Verificare se i vassoi sono collegati.</p>	Il problema è stato risolto.	Fare riferimento a Come contattare l'assistenza clienti

AZIONE	SÌ	NO
<p>Per ulteriori informazioni, fare riferimento a Collegamento dei vassoi</p> <p>2 Stampare il documento.</p> <p>Il documento viene stampato dal vassoio corretto?</p>		

La stampante non risponde



AZIONE	SÌ	NO
<p>Passaggio 1</p> <p>Verificare che il cavo di alimentazione della stampante sia collegato alla presa elettrica.</p> <div style="border: 1px solid black; padding: 5px; margin-top: 10px;">  <p>ATTENZIONE – PERICOLO DI LESIONI: Per evitare il rischio di incendio o scosse elettriche, collegare il cavo di alimentazione a una presa elettrica dotata di messa a terra e con le specifiche adeguate, situata in prossimità del prodotto e facilmente accessibile.</p> </div> <p>La stampante risponde?</p>	Il problema è stato risolto.	Andare al passaggio 2.
<p>Passaggio 2</p> <p>Assicurarsi che la presa elettrica sia disattivata tramite un interruttore o un commutatore.</p> <p>La presa elettrica è disattivata tramite un interruttore o un commutatore?</p>	Attivare l'interruttore o reimpostare il commutatore.	Andare al passaggio 3.
<p>Passaggio 3</p> <p>Verificare se la stampante è accesa.</p> <p>La stampante è accesa?</p>	Andare al passaggio 4.	Accendere la stampante.
<p>Passaggio 4</p> <p>Controllare se la stampante è in modalità di sospensione o ibernazione.</p> <p>La stampante è in modalità di sospensione o ibernazione?</p>	Premere il pulsante di accensione per attivare la stampante.	Andare al passaggio 5.
Passaggio 5	Andare al passaggio 6.	Inserire i cavi nelle porte corrette.

AZIONE	SÌ	NO
<p>Verificare se i cavi che collegano la stampante e il computer sono inseriti nelle porte corrette.</p> <p>I cavi sono inseriti nelle porte corrette?</p>		
<p>Passaggio 6</p> <p>Spegnere la stampante, installare le opzioni hardware e accenderla di nuovo.</p> <p>Per ulteriori informazioni, consultare la documentazione fornita con l'opzione.</p> <p>La stampante risponde?</p>	<p>Il problema è stato risolto.</p>	<p>Andare al passaggio 7.</p>
<p>Passaggio 7</p> <p>Installare il driver di stampa corretto.</p> <p>La stampante risponde?</p>	<p>Il problema è stato risolto.</p>	<p>Andare al passaggio 8.</p>
<p>Passaggio 8</p> <p>Spegnere la stampante, attendere 10 secondi circa e riaccenderla.</p> <p>La stampante risponde?</p>	<p>Il problema è stato risolto.</p>	<p>Fare riferimento a Come contattare l'assistenza clienti.</p>

Problemi di connessione di rete


IMPOSSIBILE APRIRE IL SERVER WEB INTEGRATO


AZIONE	SÌ	NO
<p>Passaggio 1</p> <p>1 Verificare se la stampante è accesa.</p> <p>2 Accedere al Server Web integrato (EWS) sulla stampante.</p> <p>È possibile aprire EWS?</p>	Il problema è stato risolto.	Andare al passaggio 2.
<p>Passaggio 2</p> <p>1 Accertarsi che l'indirizzo IP della stampante sia corretto.</p> <ul style="list-style-type: none"> • Visualizzare l'indirizzo IP sulla schermata iniziale. • l'indirizzo IP è composto da quattro serie di numeri separati da punti, ad esempio 123.123.123.123. <p>2 Accedere a EWS.</p> <p>È possibile aprire EWS?</p>	Il problema è stato risolto.	Andare al passaggio 3.
<p>Passaggio 3</p> <p>1 Accertarsi di utilizzare un browser supportato:</p> <ul style="list-style-type: none"> • Internet Explorer versione 11 o successive • Microsoft Edge • Safari versione 6 o successive • Google Chrome™ versione 32 o successive • Mozilla Firefox versione 24 o successive <p>2 Accedere a EWS.</p> <p>È possibile aprire EWS?</p>	Il problema è stato risolto.	Andare al passaggio 4.
<p>Passaggio 4</p> <p>1 Verificare che la connessione di rete funzioni.</p>	Il problema è stato risolto.	Andare al passaggio 5.

AZIONE	SÌ	NO
<p> Nota: Se la connessione non funziona, contattare l'amministratore.</p> <p>2 Accedere a EWS.</p> <p>È possibile aprire EWS?</p>		
<p>Passaggio 5</p> <p>1 Verificare che i collegamenti dei cavi alla stampante e al server di stampa siano stati effettuati correttamente. Per ulteriori informazioni, consultare la documentazione fornita con il server di stampa.</p> <p>2 Accedere a EWS.</p> <p>È possibile aprire EWS?</p>	Il problema è stato risolto.	Andare al passaggio 6.
<p>Passaggio 6</p> <p>1 Verificare se i server proxy Web sono disattivati.</p> <p> Nota: Se i server sono disabilitati, contattare l'amministratore.</p> <p>2 Accedere a EWS.</p> <p>È possibile aprire EWS?</p>	Il problema è stato risolto.	Fare riferimento a Come contattare l'assistenza clienti.

IMPOSSIBILE CONNETTERE LA STAMPANTE ALLA RETE WI-FI

 Nota: Questa funzione è disponibile solo per alcuni modelli di stampante.

AZIONE	SÌ	NO
<p>Passaggio 1</p> <p>Accertarsi che Adattatore attivo sia impostato su Automatico.</p> <p>Dal pannello comandi, andare a: Impostazioni > Rete/Porte > Panoramica sulla rete > Adattatore adattivo > Auto</p> <p>Per i modelli di stampante senza touch screen, premere OK per scorrere le impostazioni.</p> <p>La stampante riesce a connettersi alla rete Wi-Fi?</p>	Il problema è stato risolto.	Andare al passaggio 2.
<p>Passaggio 2</p> <p>Verificare che sia selezionata la rete Wi-Fi corretta.</p> <p> Nota: Alcuni router possono condividere l'SSID predefinito.</p> <p>Ci si sta connettendo alla rete Wi-Fi corretta?</p>	Andare al passaggio 4.	Andare al passaggio 3.
<p>Passaggio 3</p> <p>Connettersi alla rete Wi-Fi corretta. Per ulteriori informazioni, vedere Connessione della stampante a una rete Wi-Fi.</p> <p>La stampante riesce a connettersi alla rete Wi-Fi?</p>	Il problema è stato risolto.	Andare al passaggio 4.
<p>Passaggio 4</p> <p>Controllare la modalità di protezione wireless.</p> <p>Dal pannello comandi, andare a: Impostazioni > Rete/Porte > Wireless > Modalità di protezione wireless.</p> <p>Per i modelli di stampante senza touch screen, premere OK per scorrere le impostazioni.</p>	Andare al passaggio 6.	Andare al passaggio 5.

AZIONE	SÌ	NO
È stata selezionata la modalità di protezione wireless corretta?		
<p>Passaggio 5</p> <p>Selezionare la modalità di protezione wireless corretta.</p> <p>La stampante riesce a connettersi alla rete Wi-Fi?</p>	Il problema è stato risolto.	Andare al passaggio 6.
<p>Passaggio 6</p> <p>Assicurarsi si aver inserito la password di rete corretta.</p> <p> Nota: Prendere nota di spazi, numeri e lettere maiuscole contenute nella password.</p> <p>La stampante riesce a connettersi alla rete Wi-Fi?</p>	Il problema è stato risolto.	Contattare Come contattare l'assistenza clienti.

Problemi con i materiali di consumo

SOSTITUIRE CARTUCCIA REGIONE STAMPANTE NON CORRISPONDENTE

C'è un errore di mancata corrispondenza tra la regione della stampante e la regione della cartuccia. Per risolvere il problema, acquistare una cartuccia con la regione corretta corrispondente a quella della stampante oppure acquistare una cartuccia per tutto il mondo.

Per trovare le impostazioni della regione della stampante e della cartuccia di Stampa, stampare le pagine di prova della qualità di stampa. Dal pannello comandi, andare a: **Impostazioni > Risoluzione dei problemi > Pagine di prova della qualità di stampa.**

- Il primo numero nel messaggio dopo il 42 indica la regione della stampante.
- Il secondo numero nel messaggio dopo il 42 indica la regione della cartuccia.

Regioni per stampanti e cartucce toner

REGIONE	CODICE NUMERICO
Tutto il mondo o regione non definita	0
Nord America (Stati Uniti, Canada)	1
Area Economica Europea, Europa occidentale, Paesi nordici, Svizzera	2
Asia Pacifico	3
America Latina	4
Resto d'Europa, Medio Oriente e Africa	5
Australia, Nuova Zelanda	6
Regione non valida	9



Nota: Per trovare le impostazioni della regione della stampante e la cartuccia di toner, stampare le pagine di prova della qualità di stampa. Dal pannello comandi, andare a: **Impostazioni > Risoluzione dei problemi > Pagine di prova della qualità di stampa**

MATERIALI DI CONSUMO NON XEROX

La stampante ha rilevato un materiale di consumo non Xerox installata nella stampante.

La stampante Xerox è progettata per funzionare al meglio con materiali di consumo Xerox originali. L'utilizzo di materiali di consumo di terze parti può influire su prestazioni, affidabilità o durata della stampante e dei relativi componenti di acquisizione immagini.

Tutti gli indicatori di durata sono progettati per funzionare con materiali di consumo Xerox e potrebbero produrre risultati imprevisti in caso di utilizzo di materiali di consumo di terze parti. L'utilizzo di componenti di acquisizione immagini oltre la durata prevista può causare danni alla stampante Xerox o a componenti associati.

Avvertenza – Potenziale danno: L'utilizzo di materiali o parti di terze parti può influire sulla copertura della garanzia. Eventuali danni causati dall'utilizzo di materiali o componenti di terze parti potrebbero non essere coperti dalla garanzia.

Per accettare parte di questi rischi o tutti questi rischi e continuare a utilizzare materiali di consumo o componenti non originali nella stampante, tenere premuto il messaggio di errore sul display per 15 secondi utilizzando due dita. Quando appare una finestra di dialogo, toccare **Continua**.

Se non si desidera accettare questi rischi, rimuovere il materiale di consumo o il componente di terze parti dalla stampante, quindi installare un materiale o un componente Xerox originale. Per ulteriori informazioni, fare riferimento a [Utilizzo di materiali di consumo Xerox originali](#).

Se la stampante non stampa dopo aver cancellato il messaggio di errore, azzerare il contatore dell'utilizzo dei materiali di consumo.

1. Sul pannello comandi, andare a **Impostazioni > Periferica > Manutenzione > Menu Configurazione > Utilizzo e contatori materiali di consumo**.
2. Selezionare il componente o il materiale di consumo da ripristinare, quindi toccare **Avvio**.
3. Leggere il messaggio di avvertenza, quindi toccare **Continua**.
4. Usando due dita, toccare il display per 15 secondi per eliminare il messaggio.



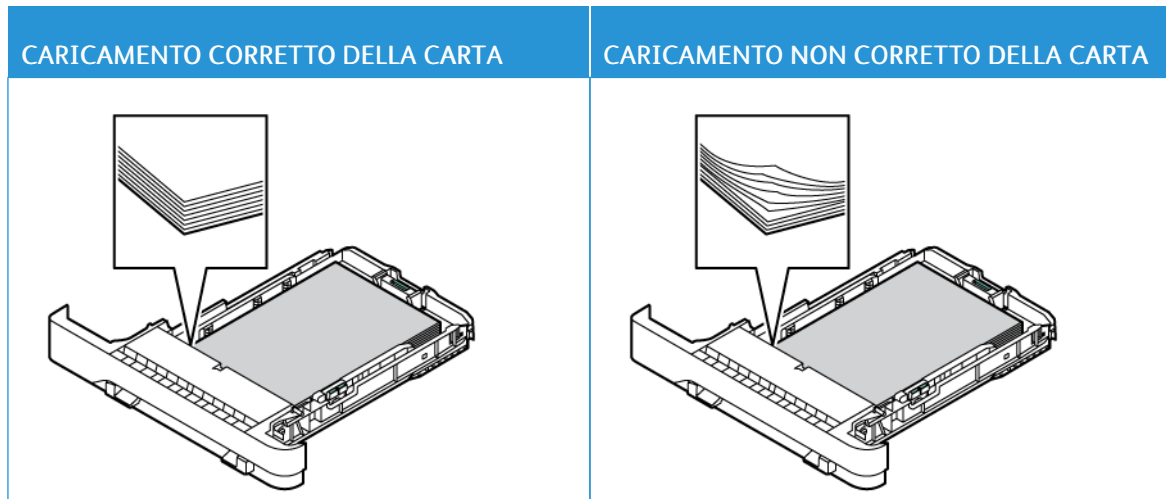
Nota: Se non si è in grado di azzerare i contatori di utilizzo delle forniture, restituire il materiale di consumo al punto vendita.

Rimozione degli inceppamenti

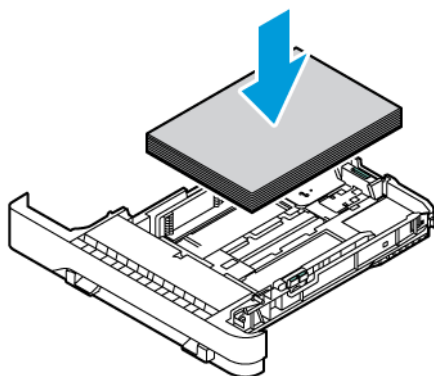
COME EVITARE GLI INCEPPAMENTI

Caricare la carta correttamente

- Accertarsi che la carta sia ben distesa nel vassoio.



- Non caricare o rimuovere un vassoio durante la stampa.
- Non caricare una quantità eccessiva di carta. Accertarsi che l'altezza della risma non superi l'indicatore di livello massimo della carta.
- Non far scivolare la carta nel vassoio. Caricare la carta come mostrato in figura.



- Assicurarsi che le guide della carta siano posizionate correttamente e che non aderiscano eccessivamente alla carta o alle buste.
- Dopo aver caricato carta, inserire con decisione il vassoio nella stampante.

Utilizzare la carta consigliata

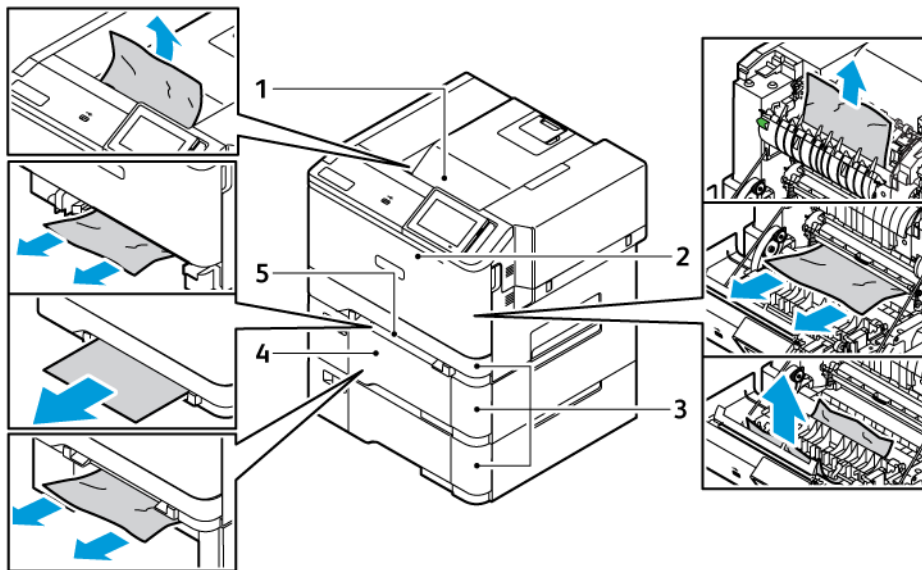
- Utilizzare solo carta o supporti speciali consigliati.
- Non caricare carta che sia piegata, squalcita, umida, ripiegata o arricciata.
- Flettere, aprire a ventaglio e allineare i bordi della carta prima di caricarla.



- Non utilizzare carta tagliata o rifilata a mano.
- Non mischiare tipi, grammature o formati di supporti diversi nello stesso vassoio.
- Accertarsi che il tipo e il formato della carta siano impostati correttamente sul computer o sul pannello comandi della stampante.
- Conservare la carta come consigliato dal produttore.

INDIVIDUAZIONE DELLE AREE DI INCEPPAMENTO

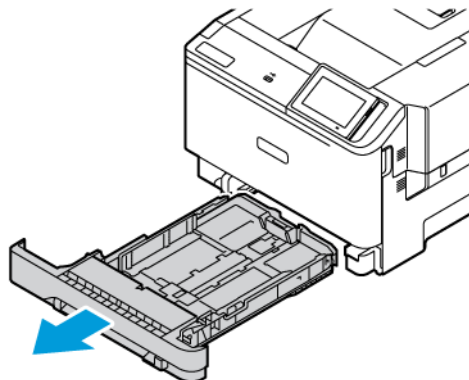
- Quando l'opzione Assistenza inceppamento è impostata su **Attivato**, una volta rimossa la pagina inceppata, la stampante potrebbe tentare di espellere le pagine vuote o parzialmente stampate. Verificare se nell'output di stampa sono presenti pagine vuote.
- Se l'opzione Rimozione inceppamento è impostata su **Attivato** o su **Automatico**, le pagine inceppate vengono ristampate.



- 1. Vassoio di uscita standard
- 2. Sportello A
- 3. Vassoio da 250 fogli standard e vassoi da 550 fogli opzionali
- 4. Alimentatore multiuso
- 5. Alimentatore manuale

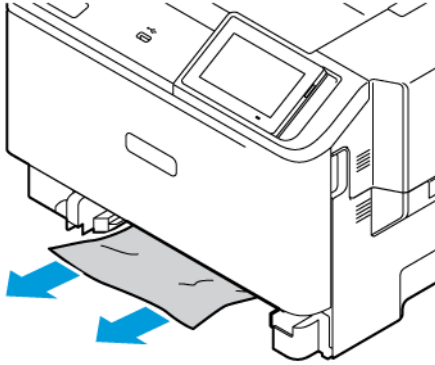
INCEPPAMENTO DELLA CARTA NEL VASSOIO STANDARD

- 1. Rimuovere il vassoio e l'alimentatore manuale.



2. Rimuovere la carta inceppata.

 Nota: Accertarsi che siano stati rimossi tutti i frammenti di carta.

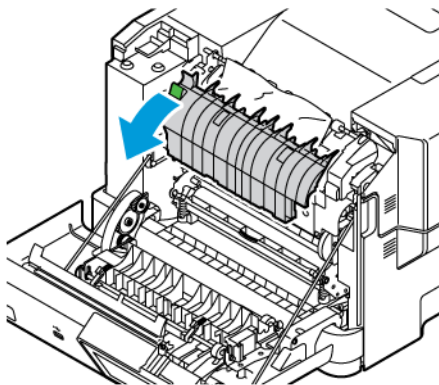


3. Inserire l'alimentatore manuale e il vassoio.

INCEPPAMENTO DELLA CARTA NEL VASSOIO DI USCITA STANDARD

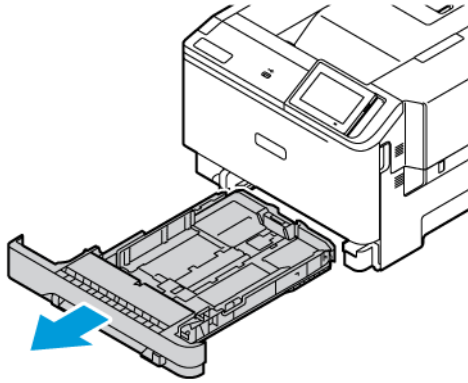
Rimuovere la carta inceppata.

 Nota: Accertarsi che siano stati rimossi tutti i frammenti di carta.



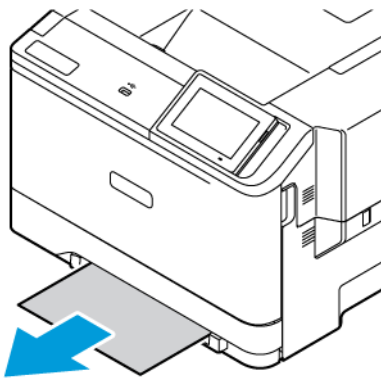
INCEPPAMENTO DELLA CARTA NELL'ALIMENTATORE MANUALE

1. Rimuovere il vassoio e l'alimentatore manuale.



2. Rimuovere la carta inceppata.

 Nota: Accertarsi che siano stati rimossi tutti i frammenti di carta.



3. Inserire l'alimentatore manuale e il vassoio.

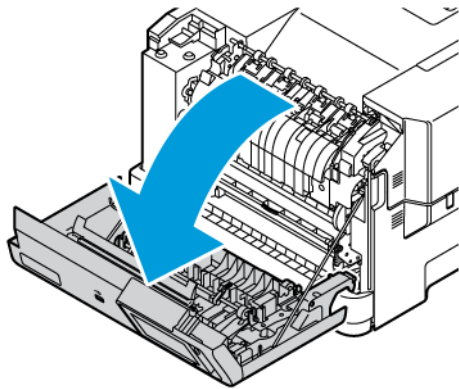
INCEPPAMENTO CARTA NELLO SPORTELLO A

1. Aprire lo sportello A.



ATTENZIONE – SUPERFICIE SURRISCALDATA: L'area interna della stampante potrebbe essere surriscaldata. Per evitare infortuni, lasciare raffreddare la superficie dei componenti prima di toccarla.

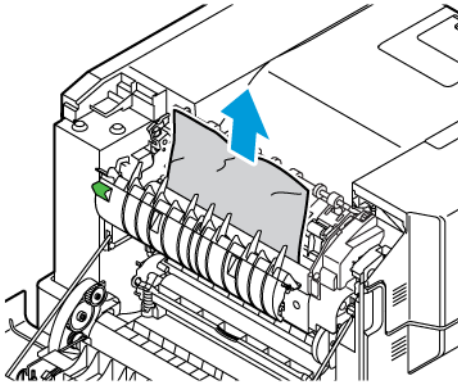
Avvertenza – Potenziale danno: Per evitare danni causati da scariche elettrostatiche, toccare una parte in metallo esposta del telaio prima di accedere o toccare le parti interne della stampante.



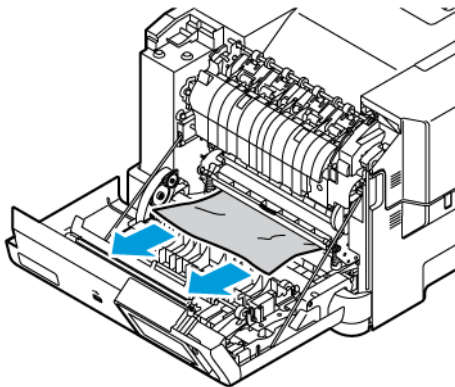
2. Rimuovere la carta inceppata da una qualsiasi delle seguenti aree:

 Nota: Accertarsi che siano stati rimossi tutti i frammenti di carta.

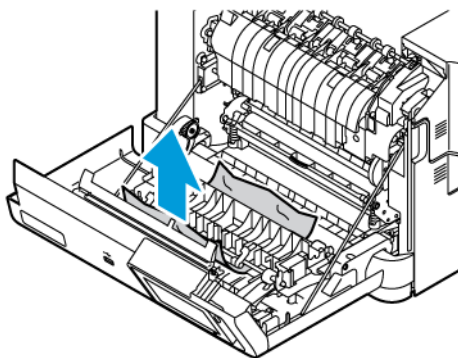
- Area del fusore



- Sotto l'area del fusore




- Unità fronte/retro



3. Chiudere lo sportello A.

Problemi di alimentazione della carta


LE BUSTE SI INCOLLANO DURANTE LA STAMPA

AZIONE	SÌ	NO
<p>Passaggio 1</p> <p>a. Utilizzare buste conservate in un ambiente asciutto</p> <p> Nota: La stampa su buste con un alto tasso di umidità può causare l'incollamento dei lembi.</p> <p>b. Inviare il lavoro di stampa.</p> <p>La busta si incolla durante la stampa?</p>	<p>Andare al passaggio 2.</p>	<p>Il problema è stato risolto.</p>
<p>Passaggio 2</p> <p>a. Accertarsi che il tipo di carta sia impostato su Busta.</p> <p>Dal pannello comandi, andare a: Impostazioni > Carta > Configurazione vassoi > Formato/tipo carta</p> <p>Per i modelli di stampante senza touch screen, premere OK per scorrere le impostazioni.</p> <p>b. Inviare il lavoro di stampa.</p> <p>La busta si incolla durante la stampa?</p>	<p>Fare riferimento a Come contattare l'assistenza clienti.</p>	<p>Il problema è stato risolto.</p>

FASCICOLAZIONE NON FUNZIONANTE

AZIONE	SÌ	NO
<p>Passaggio 1</p> <p>a. Dal pannello comandi, andare a: Impostazioni > Stampa > Layout > Fascicola.</p> <p>Per i modelli di stampante senza touch screen, premere OK per scorrere le impostazioni.</p> <p>b. Selezionare Attivato [1,2,1,2,1,2].</p> <p>c. Stampare il documento.</p> <p>Il documento è stato fascicolato correttamente?</p>	<p>Il problema è stato risolto.</p>	<p>Andare al passaggio 2.</p>
<p>Passaggio 2</p> <p>a. Dal documento che si sta tentando di stampare, aprire la finestra di dialogo Stampa, quindi selezionare Fascicola.</p> <p>b. Stampare il documento.</p> <p>Il documento è stato fascicolato correttamente?</p>	<p>Il problema è stato risolto.</p>	<p>Andare al passaggio 3.</p>
<p>Passaggio 3</p> <p>a. Ridurre il numero di pagine da stampare.</p> <p>b. Stampare il documento.</p> <p>Le pagine sono fascicolate correttamente?</p>	<p>Il problema è stato risolto.</p>	<p>Fare riferimento a Come contattare l'assistenza clienti.</p>

SI VERIFICANO NUMEROSI INCEPPAMENTI CARTA

AZIONE	SÌ	NO
<p>Passaggio 1</p> <p>a. Rimuovere il vassoio.</p> <p>b. Controllare se la carta è stata caricata correttamente.</p> <ul style="list-style-type: none"> • Assicurarsi che le guide della carta siano posizionate correttamente. • Accertarsi che l'altezza della risma non superi l'indicatore di livello massimo della carta. • Assicurarsi di stampare sul formato e tipo di carta consigliato. <p>c. Inserire il vassoio.</p> <p>d. Stampare il documento.</p> <p>Gli inceppamenti della carta si verificano di frequente?</p>	Andare al passaggio 2.	Il problema è stato risolto.
<p>Passaggio 2</p> <p>a. Dal pannello comandi, andare a: Impostazioni > Carta > Configurazione vassoi > Formato/tipo carta</p> <p>Per i modelli di stampante senza touch screen, premere OK per scorrere le impostazioni.</p> <p>b. Impostare il formato e il tipo di carta corretti.</p> <p>c. Stampare il documento.</p> <p>Gli inceppamenti della carta si verificano di frequente?</p>	Andare al passaggio 3.	Il problema è stato risolto.
<p>Passaggio 3</p> <p>a. Caricare carta estratta da una risma nuova.</p> <p> Nota: La carta assorbe molta umidità. Conservare la carta nella confezione</p>	Fare riferimento a Come contattare l'assistenza clienti.	Il problema è stato risolto.

AZIONE	SÌ	NO
<p>originale finché non viene utilizzata.</p> <p>b. Stampare il documento.</p> <p>Gli inceppamenti della carta si verificano di frequente?</p>		

PAGINE INCEPPATE NON RISTAMPATE

AZIONE	SÌ	NO
<p>1 Dal pannello comandi, andare a: Impostazioni > Periferica > Notifiche > Ripristino contenuto inceppato.</p> <p>Per i modelli di stampante senza touch screen, premere OK per scorrere le impostazioni.</p> <p>2 Nel menu Rimozione inceppamento, selezionare Attivato o Automatico.</p> <p>3 Stampare il documento.</p> <p>Le pagine inceppate sono state ristampate?</p>	<p>Il problema è stato risolto.</p>	<p>Contattare Come contattare l'assistenza clienti.</p>

Problemi di qualità dei colori

MODIFICA DEI COLORI SULLA PAGINA STAMPATA

Per i modelli di stampante senza touch screen, premere **OK** per scorrere le impostazioni.

1. Dal pannello comandi, andare a:
Impostazioni > Stampa > Qualità > Immagine avanzata > Correzione colore
2. Dal menu Correzione colore, selezionare **Manuale > Contenuto correzione colore**.
3. Scegliere l'impostazione di conversione del colore appropriata.

TIPO DI OGGETTO	TABELLE DI CONVERSIONE DEL COLORE
Immagine RGB Testo RGB Grafica RGB	<ul style="list-style-type: none"> • Vivace – Produce colori più luminosi e saturi e può essere applicata a tutti i formati colore in entrata. • Schermo sRGB – Produce stampe i cui colori si avvicinano a quelli visualizzati sul monitor del computer. L'utilizzo di toner nero è ottimizzato per la stampa di fotografie. • Visual. - Nero effettivo – Produce stampe i cui colori si avvicinano a quelli visualizzati sul monitor del computer. Questa impostazione utilizza solo il toner nero per creare tutte le scale di grigio neutrale. • Vivace sRGB – Produce una maggiore saturazione dei colori per la correzione del colore schermo sRGB. L'utilizzo del toner nero è ottimizzato per la stampa di grafica aziendale. • Disattivato
Immagine CMYK Testo CMYK Grafica CMYK	<ul style="list-style-type: none"> • CMYK US – Applica la correzione del colore per avvicinare i colori agli standard SWOP (Specifications for Web Offset Publishing). • CMYK Euro – Applica la correzione del colore per avvicinare i colori agli standard Euroscale. • CMYK vivace – Aumenta la saturazione dei colori dell'impostazione di correzione CMYK US. • Disattivato

DOMANDE FREQUENTI SULLA STAMPA A COLORI

Che cos'è il colore RGB?

"Colore RGB" è un metodo di descrizione dei colori che indica la quantità di rosso, verde o blu utilizzata per

riprodurre un colore. Il rosso, il verde e il blu chiaro possono essere aggiunti in varie quantità per produrre una vasta gamma di colori dall'aspetto naturale. Gli schermi dei computer, gli scanner e le fotocamere digitali utilizzano questo metodo per visualizzare i colori.

Che cos'è il colore CMYK?

"Colore CMYK" è un metodo di descrizione dei colori indicante la quantità di ciano, magenta, giallo e nero utilizzata per riprodurre un particolare colore. Gli inchiostri o i toner ciano, magenta, giallo e nero possono essere stampati in varie quantità per produrre una vasta gamma di colori dall'aspetto naturale. Macchine da stampa, stampanti a getto d'inchiostro e stampanti laser a colori creano i colori in questo modo.

Come viene specificato il colore in un documento da stampare?

I programmi software vengono utilizzati per specificare e modificare il colore del documento che utilizza le combinazioni di colori RGB o CMYK. Per ulteriori informazioni, vedere la Guida in linea del programma software.

Quale metodo utilizza la stampante per riconoscere il colore da stampare?

Durante la stampa di un documento, le informazioni relative al tipo e al colore di ciascun oggetto vengono inviate alla stampante e alle tabelle di conversione del colore. Il colore viene convertito nelle giuste quantità di toner ciano, magenta, giallo e nero utilizzate per riprodurre il colore desiderato. L'applicazione delle tabelle di conversione del colore si basa sulle informazioni relative all'oggetto. È possibile, ad esempio, applicare un tipo di tabella di conversione del colore al testo e un altro alle immagini fotografiche.

Cosa si intende per correzione manuale del colore?

Quando è abilitata la correzione manuale del colore, la stampante utilizza le tabelle di conversione del colore selezionate dall'utente per elaborare gli oggetti. Le impostazioni di correzione del colore manuale sono specifiche per il tipo di oggetto da stampare (testo, grafica o immagini). Sono specifiche anche per la modalità in cui il colore dell'oggetto viene indicato nel programma software (combinazioni RGB o CMYK). Per applicare manualmente una tabella di conversione del colore diversa, consultare [Modifica dei colori sulla pagina stampata](#).

La correzione del colore manuale è inutile se il programma software non specifica i colori con le combinazioni RGB o CMYK. Risulta inefficace anche se il programma software o il sistema operativo del computer controlla le regolazioni dei colori. Nella maggior parte dei casi, se si imposta Correzione del colore su Automatica, vengono generati i colori preferiti per i documenti.

Com'è possibile riprodurre esattamente un colore, ad esempio in un logo aziendale?

Nel menu Qualità della stampante sono disponibili nove tipi di set di campioni di colore. I set sono disponibili anche nella pagina Campioni colore del Server Web integrato. Se si seleziona un set di campioni, vengono stampate più pagine contenenti centinaia di caselle colorate. Ciascuna casella contiene una combinazione CMYK o RGB, a seconda della tabella selezionata. Il colore di ciascuna casella è il risultato ottenuto facendo passare la combinazione CMYK o RGB attraverso la tabella di conversione del colore selezionata.

Osservando i set di campioni di colore, è possibile individuare la casella con il colore più appropriata per il colore che viene abbinato. La combinazione di colori della casella può quindi essere utilizzata per modificare il colore dell'oggetto in un programma software. Per ulteriori informazioni, vedere la Guida in linea del programma software. È possibile che sia necessaria la correzione manuale del colore per utilizzare la tabella di conversione

del colore selezionata per un oggetto particolare.

La scelta del set di campioni di colore da utilizzare per un determinato problema di corrispondenza dei colori dipende da:

- L'impostazione di Correzione colore selezionata (Automatica, Disattivata o Manuale)
- Il tipo di oggetto da stampare (testo, grafica o immagini)
- La modalità in cui il colore dell'oggetto viene specificato nel programma software (combinazioni RGB o CMYK)

Le pagine dei campioni di colore sono inutili se il programma software non specifica i colori con le combinazioni RGB o CMYK. Inoltre, alcuni programmi software regolano le combinazioni RGB o CMYK specificate tramite la gestione dei colori. In queste situazioni, il colore stampato potrebbe non corrispondere esattamente al colore delle pagine dei campioni colore.

PRESENZA DI UNA DOMINANTE SULLA STAMPA

AZIONE	SÌ	NO
<p>Passaggio 1</p> <p>Eeguire la regolazione del colore.</p> <p>a. Dal pannello comandi, andare a: Impostazioni > Stampa > Qualità > Immagine avanzata > Regolazione colore.</p> <p>Per i modelli di stampante senza touch screen, premere OK per scorrere le impostazioni.</p> <p>b. Stampare il documento.</p> <p>La dominante è presente sulla stampa?</p>	<p>Andare al passaggio 2.</p>	<p>Il problema è stato risolto.</p>
<p>Passaggio 2</p> <p>Eeguire il bilanciamento del colore.</p> <p>a. Dal pannello comandi, andare a: Impostazioni > Stampa > Qualità > Immagine avanzata > Bilanciamento colore.</p> <p>Per i modelli di stampante senza touch screen, premere OK per scorrere le impostazioni.</p> <p>b. Regolare le impostazioni.</p> <p>c. Stampare il documento.</p> <p>La dominante è presente sulla stampa?</p>	<p>Fare riferimento a Come contattare l'assistenza clienti.</p>	<p>Il problema è stato risolto.</p>

Come contattare l'assistenza clienti

Per accedere ai numeri di telefono dell'assistenza clienti, andare a <https://www.xerox.com/office/worldcontacts>. Prima di contattare l'assistenza clienti, assicurarsi di disporre delle seguenti informazioni:

- Problema della stampante
- Messaggio di errore
- Modello e numero di serie della stampante

Per accedere all'assistenza clienti, eseguire ricerche nella Knowledge base, sfogliare la documentazione utente o scaricare software della stampante, andare a <https://support.xerox.com>, e inserire i dati del prodotto nel campo Cerca.

Informazioni sulle normative

Questa appendice contiene:

Normative di base	266
Certificazione di sicurezza	274
Schede sulla sicurezza dei materiali.....	275

Normative di base

Xerox ha collaudato questa stampante per verificarne la conformità agli standard in materia di immunità ed emissioni elettromagnetiche. Tali standard sono finalizzati a mitigare le interferenze causate o ricevute da questa stampante in tipici ambienti aziendali.

Qualsiasi modifica apportata a questo dispositivo che non sia stata espressamente approvata da Xerox® Corporation può invalidare il diritto dell'utente a utilizzare il prodotto.

NORMATIVE FCC PER GLI STATI UNITI

La presente macchina è stata testata ed è risultata conforme ai limiti fissati per i dispositivi di classe A, ai sensi della Parte 15 delle Normative FCC (Federal Communications Commission). Tali limiti sono intesi a garantire una sufficiente protezione contro interferenze pericolose in ambienti commerciali. La macchina genera, utilizza e può irradiare energia a radiofrequenza. Se non installata e utilizzata in conformità con il manuale di istruzioni, la macchina può generare interferenze dannose alle comunicazioni radio. In una zona residenziale, la macchina può causare interferenze dannose. In tal caso, il cliente dovrà correggere le interferenze e farsi carico dei relativi costi.

Qualsiasi modifica apportata dall'utente ma non espressamente approvata da Xerox può invalidare il diritto dell'utente stesso a utilizzare il prodotto.

Per mantenere la conformità alle normative FCC, questa apparecchiatura richiede l'utilizzo di cavi schermati. Il funzionamento con apparecchiature non approvate o cavi non schermati può causare interferenze alla ricezione radio e TV.

Avvertenza: Per garantire la conformità con la sezione 15 delle normative FCC, utilizzare cavi di interfaccia schermati.

Stampanti a colori Xerox® C410

Le stampanti a colori Xerox® C410 sono conformi alla Parte 15 delle normative FCC. L'utilizzo è soggetto alle seguenti due condizioni:

- I dispositivi non devono essere utilizzati per causare interferenze dannose.
- I dispositivi devono accettare eventuali interferenze ricevute, incluse interferenze che possono causare un funzionamento non previsto.

Soggetto responsabile: Xerox Corporation

Indirizzo: 800 Phillips Road, Webster, NY 14580 USA

Informazioni di contatto via Internet: www.xerox.com/en-us/about/ehs.

INFORMAZIONI SULLE NORMATIVE PER ADATTATORI DI RETE WIRELESS A 2,4 GHZ E 5 GHZ

Il prodotto è dotato di un modulo trasmettitore radio LAN wireless a 2,4 GHz e 5 GHz conforme alla Parte 15 delle normative FCC, alle specifiche Industry Canada RSS-210 nonché alla direttiva 2014/53/EU del Consiglio

europeo. La potenza di uscita delle frequenze radio di questo dispositivo non supererà 20 dBm in nessuna delle due bande di frequenza.

Il funzionamento del dispositivo è soggetto alle seguenti due condizioni:

1. Il dispositivo non deve causare interferenze dannose e
2. Questo dispositivo deve accettare eventuali interferenze ricevute, incluse interferenze che potrebbero causare un funzionamento non previsto.

Qualsiasi modifica apportata a questo dispositivo che non sia stata espressamente approvata da Xerox può invalidare il diritto dell'utente a utilizzare il prodotto.

AVVISO SUL DISPOSITIVO LASER

La stampante è certificata negli Stati Uniti come conforme ai requisiti della normativa DHHS 21 CFR, Capitolo I, Sottocapitolo J per prodotti laser di Classe I (1), ed altrove è certificata come prodotto laser di Classe I conforme ai requisiti della normativa IEC 60825-1: 2014.

I prodotti laser di Classe I non sono considerati pericolosi. Il sistema laser e la stampante sono progettati in modo che non vi sia mai alcuna esposizione umana alle radiazioni laser superiori a un livello di Classe I durante il normale funzionamento, la manutenzione da parte dell'utente o nelle condizioni di servizio prescritte. La stampante dispone di un gruppo testine di stampa non riparabile che contiene un laser con le seguenti specifiche:

Classe: IIIb (3b) AlGaAs

Potenza di uscita nominale (milliwatt): 12

Lunghezza d'onda (nanometri): 770-800

CANADA

Questo dispositivo digitale di classe A è conforme alle normative ICES-003 e ICES-001 del Canada.

Cet appareil numérique de la classe A est conforme à la norme NMB-003 et NMB-001 du Canada.

Il prodotto è dotato di un modulo trasmettitore radio LAN wireless a 2,4 GHz e a 5 GHz conforme alle specifiche Industry Canada RSS-210.

Ce produit contient un module émetteur radio LAN sans fil de 2,4 GHz et 5 GHz conforme aux exigences spécifiées dans la réglementation Industrie du Canada RSS-210.

Questo dispositivo è conforme agli standard RSS esenti da licenza di Industry Canada. L'utilizzo è soggetto alle seguenti due condizioni:

1. Questo dispositivo non deve causare interferenze, e
2. Questo dispositivo deve accettare eventuali interferenze, incluse interferenze che potrebbero causare un funzionamento non previsto del dispositivo.

Le présent appareil est conforme aux CNR d'Industrie Canada applicables aux appareils radio exempts de licence. L'exploitation est autorisée aux deux conditions suivantes:

1. l'appareil ne doit pas produire de brouillage, et
2. l'utilisateur de l'appareil doit accepter tout brouillage radioélectrique subi, même si le brouillage est susceptible d'en compromettre le fonctionnement.

Esistono restrizioni operative per i dispositivi License-Exempt Local Area Network (LE-LAN): il dispositivo per il funzionamento nella banda 5150-5250 MHz è solo per uso in ambienti interni per ridurre il potenziale di interferenze dannose ai sistemi satellitari mobili co-canale.

Il y a des restrictions opérationnelles pour dispositifs de réseaux locaux exempts de licence (RL-EL): les dispositifs fonctionnant dans la bande 5 150-5 250 MHz sont réservés uniquement pour une utilisation à l'intérieur afin de réduire les risques de brouillage préjudiciable aux systèmes de satellites mobiles utilisant les mêmes canaux.

Questo trasmettitore non deve essere posizionato o funzionare insieme ad altre antenne o trasmettitori. Questa apparecchiatura deve essere installata e utilizzata con una distanza minima di 20 centimetri tra il radiatore e il corpo dell'utente.

Cet émetteur ne doit pas être Co-placé ou ne fonctionnant en même temps qu'aucune autre antenne ou émetteur. Cet équipement devrait être installé et actionné avec une distance minimum de 20 centimètres entre le radiateur et votre corps.

CONFORMITÀ ALLE NORMATIVE DELL'UNIONE EUROPEA E DELLO SPAZIO ECONOMICO EUROPEO



Il marchio CE applicato a questo prodotto indica la conformità alle direttive UE applicabili

Il testo completo della Dichiarazione di conformità della UE è disponibile su www.xerox.com/en-us/about/ehs.

Questo prodotto contiene un modulo trasmettitore radio LAN wireless a 2,4 GHz e 5 GHz.

La potenza di uscita delle frequenze radio di questo dispositivo non supererà 20 dBm in nessuna delle due bande di frequenza.

Con la presente, Xerox dichiara che i modelli di apparecchiatura radio delle stampanti a colori Xerox® C410 sono conformi alla Direttiva 2014/53/UE.

Questa stampante, se utilizzata in conformità con le istruzioni, non è pericolosa né per il consumatore né per l'ambiente.

Avvertenza:

- Qualsiasi modifica apportata al dispositivo dall'utente ma non espressamente approvata da Xerox Corporation può invalidare il diritto dell'utente a utilizzare il prodotto.
- Le radiazioni esterne provenienti da apparecchiature industriali, scientifiche e mediche (ISM, Industrial, Scientific, and Medical) potrebbero interferire con il funzionamento di questo dispositivo. Qualora radiazioni esterne provenienti da apparecchiature ISM interferissero con il dispositivo, contattare il fornitore per assistenza.
- questo è un prodotto di classe A. In un ambiente domestico, il prodotto può causare interferenze radio, nel qual caso è responsabilità dell'utente adottare le opportune contromisure.

- Per garantire la massima conformità alle normative dell'Unione Europea, utilizzare cavi di interfaccia schermati.

Accordo dell'Unione Europea sui dispositivi per il trattamento d'immagini, Lotto 4

Xerox® ha accettato di progettare criteri per l'efficienza energetica e le prestazioni ambientali dei propri prodotti che rientrano nell'ambito della Direttiva sui prodotti energetici dell'Unione Europea (UE), in particolare il Lotto 4 - Apparecchiature di riproduzione di immagini.

I prodotti interessati includono apparecchiature domestiche e da ufficio rispondenti ai criteri seguenti:

- Prodotti di formato in bianco e nero standard con velocità massima inferiore a 66 immagini A4 al minuto.
- Prodotti di formato a colori standard con velocità massima inferiore a 51 immagini A4 al minuto.

PER MAGGIORI INFORMAZIONI SU	CONSULTARE
<ul style="list-style-type: none"> • Consumo energetico e tempi di attivazione • Impostazioni di risparmio energetico predefinite 	<p><i>Documentazione dell'utente o Guida per gli amministratori del sistema</i></p> <p>www.xerox.com/office/C410docs</p>
<ul style="list-style-type: none"> • Vantaggi dell'acquisto di prodotti con qualifica ENERGY STAR® 	<p>www.energystar.gov</p>
<ul style="list-style-type: none"> • Vantaggi ambientali della stampa fronte/retro • Vantaggi dell'uso di carte con grammatura più leggera (60 g/m²) e Riciclabilità • Smaltimento e trattamento delle cartucce • Partecipazione di Xerox a iniziative di sostenibilità 	<p>www.xerox.com/en-us/about/ehs</p>

ENERGY STAR



Il programma ENERGY STAR è uno schema volontario per promuovere lo sviluppo e l'acquisto di modelli efficienti dal punto di vista energetico, contribuendo a ridurre l'impatto sull'ambiente. Ulteriori informazioni sul programma ENERGY STAR e sui modelli con certificazione ENERGY STAR sono disponibili visitando il sito Web: www.energystar.gov.

ENERGY STAR e il marchio ENERGY STAR sono marchi registrati negli Stati Uniti.

Il programma ENERGY STAR per i dispositivi di riproduzione di immagini è un'iniziativa congiunta dei governi di Stati Uniti, Unione Europea e Giappone e dei produttori di apparecchiature per ufficio il cui scopo è la promozione di copiatrici, stampanti, apparecchi fax, stampanti multifunzione, PC e monitor efficienti dal punto di vista energetico. La riduzione del consumo energetico del prodotto aiuta a combattere smog, piogge acide e cambiamenti climatici a lungo termine, riducendo il numero di emissioni risultanti dalla generazione di elettricità.

Per ulteriori informazioni sul tema dei consumi energetici e su altri argomenti correlati, visitare www.xerox.com/environment o www.xerox.com/environment_europe.

Consumo energetico e tempo di attivazione

La quantità di energia elettrica consumata da un dispositivo dipende dall'uso del dispositivo. Questo dispositivo è sviluppato e configurato per consentire di ridurre i costi energetici.

Per ridurre il consumo di energia elettrica, il dispositivo è configurato per l'utilizzo delle modalità di risparmio energetico. Dopo l'ultima stampa, il dispositivo passa alla modalità Pronto. In modalità Pronto, il dispositivo può eseguire altre stampe immediatamente. Se il dispositivo non viene utilizzato per un periodo di tempo, passa in modalità Sospensione. Per ridurre il consumo di corrente, in modalità Sospensione rimangono attive solo le funzioni essenziali. Rispetto alla modalità Pronto, il dispositivo impiega un tempo maggiore per produrre la prima stampa quando esce dalla modalità Sospensione. Il ritardo è dovuto al tempo richiesto dalla stampante per riattivarsi, e ciò avviene per la maggior parte dei dispositivi di imaging sul mercato.

Per risparmiare energia, è possibile configurare le modalità di risparmio energetico. Le opzioni disponibili sono:

- **Attivato dal lavoro:** il dispositivo si attiva quando rileva un'attività. Per impostare l'intervallo di tempo superato il quale il dispositivo entra in modalità Sospensione, inserire il numero di minuti.
- **Economizzatore e riattivazione a orari prestabiliti:** il dispositivo si attiva e poi ritorna in modalità Sospensione in base alla programmazione specificata.
- **Spegnimento automatico:** Per consentire lo spegnimento del dispositivo dopo un periodo di tempo in modalità Sospensione, selezionare Spegnimento automatico. Per impostare il ritardo prima dello spegnimento della stampante dalla modalità Sospensione, immettere il numero di ore.

Per modificare le impostazioni del risparmio energetico, fare riferimento alla *Guida per l'utente* su www.xerox.com/office/C410docs. Per ulteriore assistenza, contattare l'amministratore del sistema oppure consultare la *Guida per l'amministratore del sistema*.

Per abilitare la modalità di spegnimento automatico, contattare l'amministratore del sistema. Per ulteriori informazioni, consultare la *Guida per l'amministratore del sistema* all'indirizzo www.xerox.com/office/C410docs.

Per ulteriori informazioni sulla partecipazione di Xerox alle iniziative per la sostenibilità, visitare: www.xerox.com/environment oppure www.xerox.com/environment_europe.



Nota: La modifica dei tempi di attivazione del risparmio energetico predefiniti potrebbe aumentare i livelli complessivi di consumo energetico del dispositivo. Prima di disattivare le modalità Risparmio energetico o di definire un tempo di attivazione lungo, considerare l'impatto che questi interventi hanno sul consumo energetico.

Impostazioni di risparmio energetico predefinite

Questo dispositivo dispone della certificazione ENERGY STAR® in conformità al programma ENERGY STAR Program Requirements for Imaging Equipment. Il tempo di transizione dal modo Pronto al modo Sospensione può essere impostato su un valore che va da 0 a 60 minuti o da 0 a 120 minuti, a seconda del modello di stampante. Il valore predefinito è impostato su 0 minuti. Il tempo di transizione massimo dal modo Pronto al modo Sospensione può arrivare fino a 120 minuti, a seconda del modello di stampante e della configurazione del sistema.

Per modificare le impostazioni del risparmio energetico o abilitare la funzione Standby automatico, contattare l'amministratore del sistema oppure consultare la *Guida per l'amministratore del sistema* all'indirizzo www.xerox.com/office/C410docs.

EPEAT

Questo dispositivo è registrato nella directory EPEAT in quanto conforme alle proprietà del marchio di qualità ecologica (Ecolabel). È inclusa l'abilitazione della modalità Sospensione predefinita in fabbrica. In modalità Sospensione, la stampante utilizza meno di 1 W di corrente.

Per maggiori informazioni sulle iniziative di sostenibilità a cui partecipa Xerox, visitare <https://www.xerox.com/en-us/about/ehs> o www.xerox.co.uk/about-xerox/environment/engb.html.

Vantaggi ambientali della stampa fronte/retro

La maggior parte dei prodotti Xerox offre la funzionalità di stampa fronte/retro, chiamata anche duplex. Ciò consente di stampare automaticamente su entrambi i lati, riducendo il consumo di carta e in tal modo limitando l'utilizzo di risorse preziose. L'accordo sui dispositivi per il trattamento d'immagini, Lotto 4, richiede che, sui modelli superiori o uguali a 40 ppm a colori, o superiori o uguali a 45 ppm in bianco e nero, la funzione fronte/retro sia automaticamente abilitata durante l'impostazione e l'installazione del driver. Anche alcuni modelli Xerox con velocità inferiore possono essere abilitati con le impostazioni di stampa fronte/retro predefinite al momento dell'installazione. L'uso continuato della funzione fronte/retro riduce l'impatto ambientale del lavoro svolto. Se per qualsiasi ragione si ha la necessità di stampare su un solo lato del foglio, l'impostazione può essere modificata nel driver.

Tipi di carta

Questo prodotto può essere utilizzato per stampare sia su carta riciclata che su carta vergine, approvato secondo uno schema di tutela dell'ambiente, conforme allo standard EN12281 o a uno standard di qualità simile. La carta più leggera (60 g/m²), che contenendo meno materiale grezzo comporta un consumo di risorse inferiore,

può essere utilizzata per talune applicazioni. Xerox consiglia di valutare questa possibilità per le proprie esigenze di stampa.

CERTIFICAZIONE COMUNITÀ ECONOMICA EURASIATICA (EAEC)



Il marchio EAC applicato a questo prodotto indica la certificazione per l'uso nei mercati degli Stati membri dell'Unione doganale.

GERMANIA

Germania - Blue Angel



RAL, l'Istituto Tedesco per il Controllo di Qualità e l'Etichettatura, ha conferito l'etichetta ambientale Blue Angel a questo dispositivo:

Stampante di rete dotata di funzionalità di stampa fronte/retro automatica e connettività USB o di rete.

Questa etichetta certifica che il dispositivo soddisfa i criteri Blue Angel per l'accettabilità ambientale in termini di progettazione del dispositivo, fabbricazione e funzionamento. Per ulteriori informazioni, visitare www.blauer-engel.de.

Blendschutz

Das Gerät ist nicht für die Benutzung im unmittelbaren Gesichtsfeld am Bildschirmarbeitsplatz vorgesehen. Um störende Reflexionen am Bildschirmarbeitsplatz zu vermeiden, darf dieses Produkt nicht im unmittelbaren Gesichtsfeld platziert werden.

Lärmemission

Maschinenlärminformations-Verordnung 3. GPSGV: Der höchste Schalldruckpegel beträgt 70 dB(A) oder weniger gemäß EN ISO 7779.

Importeur

Xerox GmbH
Hellersbergstraße 2-4
41460 Neuss
Deutschland

NORMATIVA ROHS TURCHIA

In conformità con l'articolo 7 (d), si certifica che "è conforme alle normative EEE."

"EEE yönetmeliğine uygundur."

CONFORMITÀ ALLA NORMATIVA ROHS UCRAINA

Обладнання відповідає вимогам Технічного регламенту щодо обмеження використання деяких небезпечних речовин в електричному та електронному

обладнанні, затвердженого постановою Кабінету Міністрів України від 3 грудня 2008 № 1057

L'apparecchiatura è conforme ai requisiti della Regolamentazione tecnica, approvata dalla risoluzione del gabinetto del ministero dell'Ucraina del 3 dicembre 2008, in termini di restrizioni per l'uso di determinate sostanze pericolose nelle apparecchiature elettriche ed elettroniche.

Certificazione di sicurezza

Questo dispositivo è conforme agli standard di sicurezza dei prodotti IEC ed EN certificati da un National Regulatory Test Laboratory (NRTL).

Schede sulla sicurezza dei materiali

Per informazioni relative alla sicurezza dei materiali per la stampante, visitare i siti sottoelencati:

- Indirizzo Web: [Documenti sulla sicurezza Xerox e informazioni sulla conformità](#)
- Solo Stati Uniti e Canada: 1-800-ASK-XEROX (1-800-275-9376)
- Per altri mercati, inviare una richiesta via e-mail a: EHS-Europe@xerox.com

Riciclaggio e smaltimento

Questa appendice contiene:

Tutti i paesi	278
Nord America	279
Unione Europea	280
Altri paesi.....	281

Tutti i paesi

Se si gestisce lo smaltimento del prodotto Xerox, tenere presente che la stampante contiene piombo, mercurio perclorato e altri materiali il cui smaltimento deve essere eseguito nel rispetto delle norme regolamentari per la tutela dell'ambiente. La presenza di questi materiali è conforme alle normative internazionali in vigore all'immissione del prodotto sul mercato.

Per informazioni sul riciclaggio e sullo smaltimento, contattare le autorità locali.

Materiale perclorato: Questo prodotto può contenere uno o più dispositivi con perclorato, quali ad esempio batterie. In questo caso, i materiali possono richiedere una gestione speciale. Per ulteriori informazioni, visitare www.dtsc.ca.gov/hazardouswaste/perchlorate.

RIMOZIONE BATTERIA

La sostituzione delle batterie deve essere effettuata solo da un'infrastruttura di assistenza approvata dal produttore.

Nord America

Xerox gestisce un programma di ritiro e riutilizzo/riciclaggio dei prodotti. Per verificare se il prodotto Xerox è incluso nel programma, rivolgersi al rivenditore Xerox locale.

Per maggiori informazioni sui programmi ambientali Xerox, visitare www.xerox.com/environment.

Per informazioni sul riciclaggio e sullo smaltimento, contattare le autorità locali.

Unione Europea



Questi simboli indicano che questo prodotto non deve essere smaltito con i rifiuti domestici, ai sensi della Direttiva sui rifiuti di apparecchiature elettriche ed elettroniche (RAEE) (2012/19/UE), della Direttiva sulle batterie (2006/66/CE) e della legislazione nazionale vigente in attuazione di tali direttive.

Se sotto il simbolo mostrato in alto appare stampato un simbolo di agente chimico, in conformità con la Direttiva sulle batterie ciò indica che in questa batteria o accumulatore è presente un metallo pesante (Hg = mercurio, Cd = cadmio, Pb = piombo) a una concentrazione superiore a una soglia applicabile specificata nella Direttiva sulle batterie.

Alcune apparecchiature sono idonee per l'utilizzo in ambienti sia domestici che aziendali/professionali. I privati residenti all'interno dell'Unione Europea possono consegnare a titolo gratuito le apparecchiature elettriche ed elettroniche agli enti preposti. Per ulteriori informazioni sulla raccolta e sul riciclaggio di prodotti e batterie usati, contattare il comune di residenza, l'ente di smaltimento rifiuti locale o il rivenditore. In alcuni stati membri, quando si acquista un apparecchio nuovo, il rivenditore ha l'obbligo di ritirare a titolo gratuito il vecchio apparecchio. Per maggiori informazioni, rivolgersi al proprio rivenditore.

Utenti aziendali nell'Unione europea: in conformità con la legislazione europea, le apparecchiature elettriche ed elettroniche giunte a fine ciclo di vita devono essere smaltite conformemente alle normative vigenti. Se si desidera smaltire apparecchiature elettriche ed elettroniche, contattare il proprio rivenditore o fornitore, il rivenditore locale o il rappresentante Xerox per informazioni sul ritiro del prodotto a fine vita prima dello smaltimento.

Una gestione impropria di questo tipo di rifiuti potrebbe avere un possibile impatto sull'ambiente e sulla salute dell'uomo a causa di sostanze potenzialmente pericolose generalmente associate alle apparecchiature elettriche ed elettroniche. Collaborare a un corretto smaltimento di questo prodotto contribuirà all'uso efficace delle risorse naturali.

SMALTIMENTO AL DI FUORI DELL'UNIONE EUROPEA

Questi simboli sono validi solo all'interno dell'Unione europea. Per smaltire questi elementi, rivolgersi alle autorità locali o al rivenditore e informarsi sulla procedura di smaltimento corretta.

Altri paesi

Per richiedere istruzioni sullo smaltimento, rivolgersi all'autorità di smaltimento dei rifiuti locale.

