

MANUALE DELL'UTENTE

MONITOR LED LCD

(Monitor LED*)

* I monitor LED LG sono monitor LCD con retroilluminazione LED.
Leggere attentamente il presente manuale prima di utilizzare
l'apparecchio e conservarlo come riferimento futuro.

34WK95U 34BK95U
34WK95UP

www.lg.com

Copyright © 2018 LG Electronics Inc. Tutti i diritti riservati.

TABELLA DEI CONTENUTI

LICENZA.....	2
INFORMAZIONI AVVISO SOFTWARE OPEN SOURCE.....	3
MONTAGGIO E PREPARAZIONE.....	3
UTILIZZO DEL MONITOR	8
IMPOSTAZIONI UTENTE	11
RISOLUZIONE DEI PROBLEMI.....	22
SPECIFICHE DEL PRODOTTO	24

LICENZA

Ciascun modello dispone di licenze differenti. Per ulteriori informazioni sulle licenze, visitare il sito Web all'indirizzo www.lg.com.



I termini HDMI e HDMI High-Definition Multimedia Interface e il logo HDMI sono marchi o marchi registrati di HDMI Licensing Administrator, Inc. negli Stati Uniti e in altri paesi.



The SuperSpeed USB Trident logo is a registered trademark of USB Implementers Forum, Inc.



THUNDERBOLT™

Thunderbolt and the Thunderbolt logo are trademarks of Intel Corporation or its subsidiaries in the U.S. and/or other countries.



* USB Type-C™ and USB-C™ are trademarks of USB Implementers Forum.

INFORMAZIONI AVVISO SOFTWARE OPEN SOURCE

Per ottenere il codice sorgente contenuto in questo prodotto secondo quanto consentito dalle licenze GPL, LGPL, MPL e altre licenze Open Source, visitare <http://opensource.lge.com>.

In aggiunta al codice sorgente, sono disponibili per il download tutti i termini di licenza, le esclusioni di responsabilità e le relative note di copyright.

LG Electronics fornirà anche il codice open source su CD-ROM su richiesta tramite e-mail all'indirizzo opensource@lge.com addebitando il costo delle spese di distribuzione (ad esempio il costo di supporti, spedizione e gestione).

L'offerta è valida per un periodo di tre anni a partire dalla nostra ultima spedizione di questo prodotto. L'offerta è valida per gli utenti che avranno ricevuto queste informazioni.

MONTAGGIO E PREPARAZIONE

ATTENZIONE

- Per garantire la sicurezza e le prestazioni del prodotto, utilizzare sempre componenti originali LG.
- Danni o lesioni provocati da componenti non originali non sono coperti dalla garanzia del prodotto.
- Si consiglia di utilizzare i componenti forniti.
- Se si utilizzano cavi generici non certificati da LG, è possibile che la schermata non venga visualizzata o che le immagini siano disturbate.
- Le illustrazioni riportate in questo documento raffigurano procedure standard che potrebbero variare rispetto a quelle per il prodotto specifico.
- Non applicare sostanze estranee (oli, lubrificanti, ecc.) ad alcuna parte delle viti durante l'assemblaggio del prodotto. (In caso contrario, si rischia che il prodotto venga danneggiato.)
- Non stringere eccessivamente le viti, altrimenti il monitor potrebbe riportare danni. Non coperti dalla garanzia del prodotto.
- Non capovolgere il monitor sorreggendolo dalla base. Altrimenti il monitor potrebbe staccarsi dal supporto e provocare lesioni personali.
- Per sollevare o spostare il monitor, non toccare lo schermo. La pressione esercitata sullo schermo del monitor potrebbe danneggiarlo.

NOTA

- I componenti possono essere diversi da quelli illustrati in questo documento.
- Allo scopo di migliorare le prestazioni del prodotto, tutte le informazioni e le specifiche contenute in questo manuale sono soggette a modifica senza preavviso.
- Per acquistare accessori opzionali, recarsi in un punto vendita di prodotti elettronici, visitare un sito di vendita online o contattare il rivenditore presso il quale è stato acquistato il prodotto.
- Il cavo di alimentazione fornito può variare a seconda dell'area.

Driver e software supportati

È possibile scaricare e installare la versione più recente dal sito Web LGE (www.lg.com).

Driver e software supportati	Priorità di installazione
Driver del monitor	Consigliata
OnScreen Control	Consigliata
Dual Controller	Opzionale
LG Calibration Studio	Opzionale

Descrizione del prodotto e dei pulsanti



Tasto del joystick

Come usare il tasto del joystick

Per controllare facilmente le funzioni del monitor, premere il tasto del joystick o muoverlo con il dito verso destra/sinistra/su/giù.

Funzioni di base

		Accensione	Premere il tasto del joystick con il dito per accendere il monitor.
		Spegnimento	Tenere premuto il tasto del joystick con il dito per più di 5 secondi per spegnere il monitor.
		Controllo volume	Per controllare il volume, muovere il tasto del joystick verso sinistra/destra.

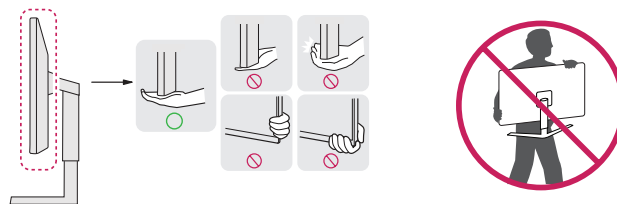
! NOTA

- Il tasto del joystick è situato nella parte inferiore del monitor.

Spostamento e sollevamento del monitor

Per spostare o sollevare il monitor, attenersi alla seguente procedura per evitare graffi o danni al prodotto e per trasportarlo in sicurezza, indipendentemente dalla forma e dalle dimensioni.

- Prima di spostare il monitor, inserirlo all'interno della confezione originale o di un materiale da imballaggio.
- Prima di sollevare o spostare il monitor, scollegare il cavo di alimentazione e tutti gli altri cavi.
- Afferrare saldamente la parte inferiore e laterale della cornice del monitor. Non afferrarlo dal pannello.
- Per evitare che il monitor si graffi, mantenerlo con lo schermo rivolto all'esterno.
- Durante il trasporto, non esporre il monitor a scosse o eccessive vibrazioni.
- Quando si sposta il monitor, mantenerlo verticale senza ruotarlo o inclinarlo.

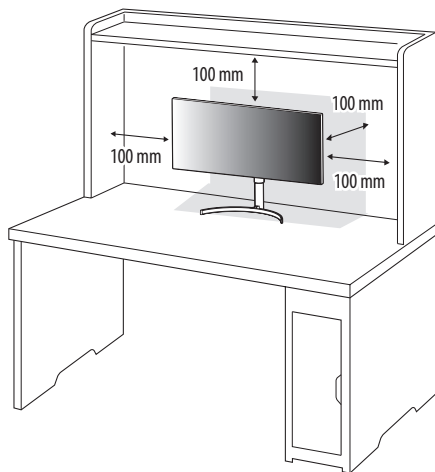


! ATTENZIONE

- Evitare il più possibile di toccare lo schermo del monitor.
 - In caso contrario, lo schermo o alcuni pixel per la riproduzione delle immagini potrebbero danneggiarsi.
- Se si utilizza il pannello del monitor senza la base del supporto, il relativo pulsante joystick potrebbe determinare l'instabilità o la caduta del monitor, causando danni al monitor o lesioni fisiche alle persone. Inoltre, anche il pulsante joystick potrebbe non funzionare correttamente.

Installazione su un tavolo

- Sollevare il monitor e collocarlo sul tavolo in posizione verticale. Per garantire una ventilazione sufficiente, posizionarlo ad almeno 100 mm dalla parete.

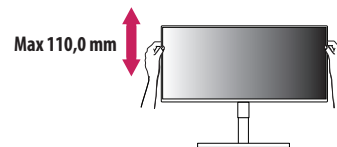


ATTENZIONE

- Scollegare il cavo di alimentazione prima di spostare o installare il monitor, Per evitare il rischio di scosse elettriche.
- Accertarsi di utilizzare il cavo di alimentazione fornito nella confezione del prodotto e collegarlo a una presa di alimentazione con messa a terra.
- Se occorre un altro cavo di alimentazione, contattare il rivenditore locale o il negozio più vicino.

Regolazione dell'altezza del supporto

- 1 Collocare il monitor montato sulla base del supporto in posizione verticale.
- 2 Afferrare con fermezza il monitor con entrambe le mani e raddrizzarlo.



AVVISO

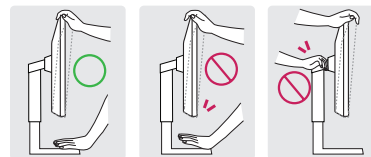
- Durante la regolazione dell'altezza dello schermo, non appoggiare la mano sul corpo del supporto per evitare lesioni alle dita.

Regolazione dell'angolazione

- 1 Collocare il monitor montato sulla base del supporto in posizione verticale.
 - 2 Regolare l'angolazione dello schermo.
- L'angolazione dello schermo può essere regolata in avanti e indietro da -5° a 15° per agevolare la visualizzazione.

AVVISO

- Per evitare lesioni alle dita durante la regolazione dello schermo, non afferrare la cornice del monitor dalla parte inferiore come mostrato di seguito.
- Fare attenzione a non toccare o premere l'area dello schermo durante la regolazione dell'angolazione del monitor.

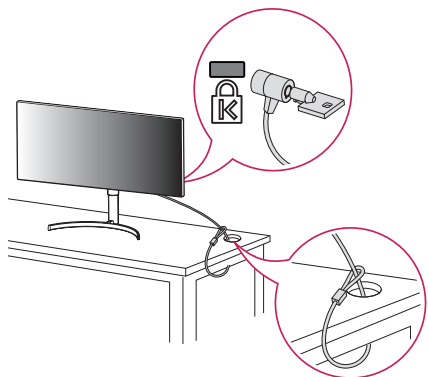


Uso del blocco Kensington

Il connettore per il sistema di sicurezza Kensington si trova sulla base del monitor.

Per ulteriori informazioni sull'installazione e sull'utilizzo, fare riferimento al manuale utente del blocco Kensington o visitare il sito Web <http://www.kensington.com>.

Collegare il monitor a un tavolo utilizzando il cavo del sistema di sicurezza Kensington.



! NOTA

- Il sistema di sicurezza Kensington è opzionale. È possibile acquistare accessori opzionali presso la maggior parte dei punti vendita di prodotti elettronici.

Installazione della piastra di montaggio a parete

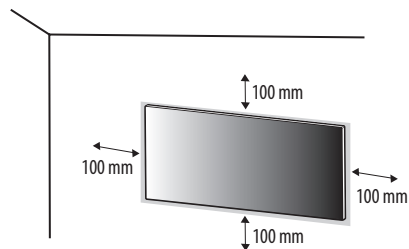
Questo monitor è conforme alle specifiche per la piastra di montaggio a parete o altri dispositivi compatibili.

! NOTA

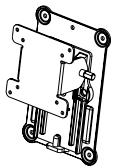
- La piastra di montaggio a parete è venduta separatamente.
- Per ulteriori informazioni sull'installazione, consultare la guida all'installazione della piastra di montaggio a parete.
- Fare attenzione a non esercitare una pressione eccessiva durante l'installazione della piastra di montaggio a parete, onde evitare danni allo schermo.
- Rimuovere il supporto prima di installare il monitor con il fissaggio a parete attaccando il supporto al contrario.

Installazione su una parete

Installare il monitor ad almeno 100 mm di distanza dalla parete e lasciare circa 100 mm di spazio su ogni lato per assicurare una ventilazione sufficiente. Contattare il rivenditore per ottenere istruzioni dettagliate sull'installazione. In alternativa, consultare il manuale per l'installazione e la sistemazione della staffa per montaggio a parete inclinabile.



Per installare il monitor su una parete, fissare una staffa per montaggio a parete (opzionale) al retro del monitor. Assicurarsi che la staffa per montaggio a parete sia fissata saldamente al monitor e alla parete.

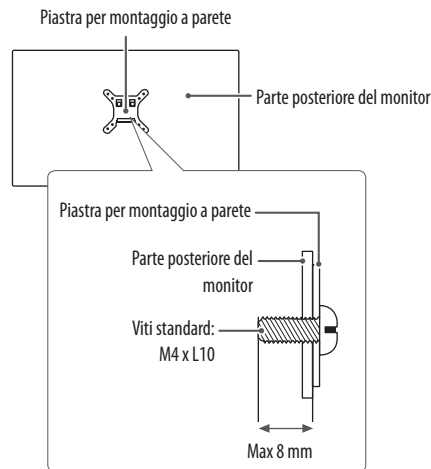
Montaggio a parete (mm)	100 x 100
Viti standard	M4 x L10
Numero di viti	4
Piastra per montaggio a parete (facoltativa)	RW120 

! NOTA

- Se le viti non sono conformi allo standard VESA, il prodotto potrebbe danneggiarsi e il monitor potrebbe cadere. LG Electronics non è responsabile per incidenti dovuti all'utilizzo di viti non standard.
- Il kit per il montaggio a parete include la guida all'installazione e tutti i componenti necessari.
- La staffa per montaggio a parete è un accessorio opzionale. È possibile acquistare accessori opzionali presso il rivenditore locale di fiducia.
- La lunghezza della vite potrebbe essere diversa per ciascuna staffa per montaggio a parete. Se si utilizzano viti più lunghe rispetto a quelle standard, la parte interna del prodotto potrebbe danneggiarsi.
- Per ulteriori informazioni, consultare il manuale utente per la staffa per montaggio a parete.

⚠ ATTENZIONE

- Scollegare il cavo di alimentazione prima di spostare o installare il monitor per evitare scosse elettriche.
- L'installazione del monitor a soffitto o pareti inclinate può causare la caduta del monitor, che potrebbe provocare lesioni personali. Utilizzare un supporto per montaggio a parete autorizzato da LG e contattare il rivenditore locale o il personale qualificato.
- Non stringere eccessivamente le viti, altrimenti il monitor potrebbe riportare danni. Non coperti dalla garanzia del prodotto.
- Utilizzare la staffa per montaggio a parete e viti conformi allo standard VESA. I danni causati dall'uso di componenti inadeguati non sono coperti dalla garanzia del prodotto.
- La lunghezza di ogni vite installata, misurata dalla parte posteriore del monitor, non deve essere superiore a 8 mm.



UTILIZZO DEL MONITOR

- Le illustrazioni in questo manuale possono differire dal prodotto reale.
- Premere il tasto del joystick, passare a **Impostazioni** → **Ingresso**, quindi selezionare l'opzione di ingresso.

ATTENZIONE

- Non esercitare pressione sullo schermo per un periodo di tempo prolungato. In caso contrario, le immagini potrebbero risultare distorte.
- Non lasciare un'immagine fissa visualizzata sullo schermo per un periodo di tempo prolungato. In caso contrario, potrebbe verificarsi il mantenimento dell'immagine. Se possibile, utilizzare un salvaschermo per PC.
- Quando si collega il cavo di alimentazione alla presa, utilizzare una presa multipla (3 fori) con messa a terra o una presa di alimentazione con messa a terra.
- Il monitor potrebbe produrre uno sfarfallio quando viene acceso in un ambiente a basse temperature. Si tratta di un effetto normale.
- Sullo schermo potrebbero comparire puntini di colore rosso, verde o blu. Si tratta di un effetto normale.

Collegamento a un PC

- Questo monitor supporta la funzione Plug and Play*.
- * Plug and Play: Funzione che consente di aggiungere un dispositivo al computer senza la necessità di eseguire alcuna riconfigurazione o installazione manuale dei driver.

Connessione HDMI

Trasmette i segnali audio e video digitali dal PC al monitor.

ATTENZIONE

- L'uso di un cavo da DVI a HDMI o da DP (DisplayPort) a HDMI può causare problemi di compatibilità.
- Utilizzare un cavo certificato con il logo HDMI. In caso contrario, lo schermo potrebbe non visualizzare l'immagine o esserci problemi di collegamento.
- Tipi di cavi HDMI consigliati
 - Cavo HDMI™/TM ad alta velocità
 - Cavo HDMI™/TM ad alta velocità con Ethernet

Connessione DisplayPort

Trasmette i segnali audio e video digitali dal PC al monitor.

NOTA

- A seconda della versione DP (DisplayPort) del PC, è possibile che l'uscita audio o video non produca alcun segnale.
- Accertarsi di utilizzare il cavo DisplayPort del prodotto in dotazione. In caso contrario, potrebbe verificarsi un malfunzionamento del dispositivo.
- Se si utilizza una scheda grafica con uscita Mini DisplayPort, usare un cavo da Mini DP a DP (da Mini DisplayPort a DisplayPort) o di un tipo che supporti DisplayPort1.4. (Accessori venduti separatamente)

Collegamento Thunderbolt™ 3 (⚡)

È possibile collegare il display ad alta risoluzione o il dispositivo dati ad alte prestazioni al monitor tramite una porta Thunderbolt™ 3 (⚡).

NOTA

- La velocità massima di trasmissione dati per ciascuna porta è di 40 Gb/s.
- Accertarsi di utilizzare un cavo Thunderbolt™ 3 (⚡) certificato. In caso contrario, potrebbe verificarsi un malfunzionamento del dispositivo.
- Thunderbolt™ 3 (⚡) è supportato in ambienti come Windows 10, e prodotti Mac.
- I prodotti Mac potrebbero non supportare la risoluzione consigliata di alcune funzioni.

Collegamento dispositivi AV

Connessione HDMI

Un cavo HDMI trasmette segnali audio e video digitali da un dispositivo AV al monitor.

! NOTA

- L'uso di un cavo da DVI a HDMI o da DP (DisplayPort) a HDMI può causare problemi di compatibilità.
- Utilizzare un cavo certificato con il logo HDMI. In caso contrario, lo schermo potrebbe non visualizzare l'immagine o esserci problemi di collegamento.
- Tipi di cavi HDMI consigliati
 - Cavo HDMI™ ad alta velocità
 - Cavo HDMI™ ad alta velocità con Ethernet

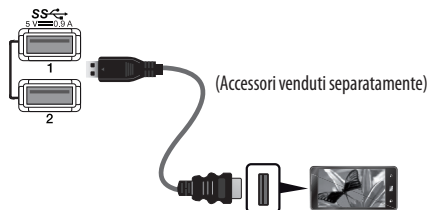
Collegamento di periferiche

Collegamento dispositivo USB

La porta USB situata sul prodotto funziona come un hub USB.

! NOTA

- Si consiglia di installare tutti gli aggiornamenti di Windows per mantenere il sistema aggiornato prima di collegare il prodotto per l'uso.
- I dispositivi periferici vengono venduti separatamente.
- È possibile collegare una tastiera, un mouse o un dispositivo USB alla porta USB.
- La velocità di caricamento può variare a seconda del dispositivo utilizzato.



! ATTENZIONE

- Precauzioni per l'uso di una periferica USB
 - È possibile che una periferica USB con un programma di riconoscimento automatico installato o che utilizza il proprio driver non venga rilevata.
 - È possibile che alcune periferiche USB non vengano supportate o che non funzionino correttamente.
 - È consigliabile utilizzare un hub o un disco rigido USB provvisti di alimentazione. (Se l'alimentazione fornita non è adeguata, la periferica USB potrebbe non essere rilevata correttamente).

Caso 1: Ingresso Thunderbolt™ 3 (⚡)

Per periferiche collegate alla porta di ingresso USB possono essere controllate dal PC.

Se viene modificato l'ingresso sul menu mentre un dispositivo è collegato tramite una porta Thunderbolt™ 3 (⚡), il dispositivo collegato tramite la porta USB potrebbe non funzionare correttamente.

[Utilizzare il cavo Thunderbolt]

Per utilizzare la funzione USB 3.0, collegare il monitor al PC utilizzando un cavo Thunderbolt.

Impostare il menu **USB Upstream** in **Generale** su **USB-C**.



Caso 2: Ingresso HDMI/DP (DisplayPort)

Per periferiche collegate alla porta di ingresso USB possono essere controllate dal PC.

[Utilizzare il cavo USB C-A]

Per utilizzare la funzione USB 3.0, collegare il monitor al PC utilizzando un cavo USB C-A.

Impostare il menu **USB Upstream** in **Generale** su **USB-C**.

**[Utilizzare il cavo USB A-B]**

Per utilizzare la funzione USB 2.0, collegare il monitor al PC utilizzando un cavo USB A-B.

Impostare il menu **USB Upstream** in **Generale** su **USB-B**.

**Connessione cuffie**

Collegare le periferiche al monitor tramite la porta delle cuffie.

! NOTA

- I dispositivi periferici vengono venduti separatamente.
- A seconda delle impostazioni audio del PC e del dispositivo esterno, le funzioni relative alle cuffie e all'altoparlante possono essere limitate.
- Se si utilizzano auricolari con connettore ad angolo retto, potrebbero verificarsi problemi di collegamento con un altro dispositivo esterno al monitor. È pertanto consigliabile utilizzare auricolari con connettore Dritto.



Ad angolo retto



Dritto
(Consigliata)

IMPOSTAZIONI UTENTE

! NOTA

- Il menu OSD (On Screen Display) del monitor potrebbe risultare leggermente diverso da quello mostrato in questo manuale.

Attivazione del menu principale



- 1 Premere il tasto del joystick sul retro del monitor.
- 2 Muovere il joystick verso l'alto o verso il basso e verso sinistra o destra per impostare le opzioni.
- 3 Premere nuovamente il tasto del joystick per uscire dal menu principale.

Tasto	Stato del menu	Descrizione
	Menu principale disattivato	Consente di attivare il menu principale.
	Menu principale attivato	Consente di uscire dal menu principale. (Tenere premuto il pulsante per più di 5 secondi per spegnere il monitor. È possibile disattivare il monitor in questo modo in qualsiasi momento, anche quando l'OSD è attivato.)
	◀ Menu principale disattivato	Consente di monitorare il livello del volume.
	◀ Menu principale attivato	Consente di accedere alle funzioni Ingresso .
	▶ Menu principale disattivato	Consente di monitorare il livello del volume.
	▶ Menu principale attivato	Consente di accedere alle funzioni del Impostazioni .
	▲ Menu principale disattivato	Vengono visualizzate le informazioni sull'ingresso corrente.
	▲ Menu principale attivato	Consente di spegnere il monitor.
	▼ Menu principale disattivato	Vengono visualizzate le informazioni sull'ingresso corrente.
	▼ Menu principale attivato	Consente di accedere alla funzione Modalità Immagini .

Funzioni del menu principale



Menu principale	Descrizione
Ingresso	Consente di impostare la modalità di ingresso.
Spegnimento	Consente di spegnere il monitor.
Impostazioni	Consente di configurare le impostazioni dello schermo.
Modalità Immagini	Imposta la modalità immagine.
Uscita	Consente di uscire dal menu principale.

Impostazioni del menu

- 1 Per visualizzare il Menù OSD, premere il tasto del joystick nella parte inferiore del monitor e quindi accedere a **Impostazioni**.
- 2 Muovere il joystick verso l'alto o verso il basso e verso sinistra o destra per impostare le opzioni.
- 3 Per tornare al menù superiore o impostare altre voci, muovere il joystick verso ◀ o premere (⏪).
- 4 Se si desidera uscire dal menù OSD, muovere il joystick verso ◀.



Impostazioni rapide



Ingresso



Immagine



Generale

! NOTA

- : Acceso
- : Spento

Impostazioni rapide

Impostazioni > Impostazioni rapide	Descrizione
Luminosità	Consente di regolare il contrasto e la luminosità dello schermo.
Contrasto	
Auto Brightness	Ottimizza automaticamente la luminosità in base alla luce circostante.
Volume	Consente di regolare il volume.
	<p>! NOTA</p> <ul style="list-style-type: none"> È possibile regolare Muto / Ripristino audio muovendo il tasto del joystick verso ▼ nel menu Volume.

Ingresso

Impostazioni > Ingresso	Descrizione	
Elenco ingressi	Seleziona la modalità di ingresso.	
Formato	Consente di regolare il formato dello schermo.	
	Full Wide	Consente di visualizzare il video a schermo intero, indipendentemente dall'ingresso del segnale video.
	Originale	Consente di visualizzare un video in base al formato del segnale video in ingresso.
	Solo ricerca	Il formato non viene regolato dall'originale.
	Cinema 1	Consente di ingrandire lo schermo con un formato 21:9.
	Cinema 2	Consente di ingrandire lo schermo con un formato 21:9, inclusa l'area del riquadro nero per i sottotitoli nella parte inferiore.
PBP	Consente di visualizzare le schermate di due modalità di ingresso su un monitor.	
Cambio schermo principale/secondario	Consente di alternare lo schermo principale e lo schermo secondario nella modalità PBP .	
Cambio audio principale/secondario	Consente di alternare l'audio dello schermo principale e quello dello schermo secondario nella modalità PBP .	

Impostazioni > Ingresso	Descrizione					
Elenco ingressi	Consente di visualizzare le schermate di due modalità di ingresso su un monitor.					
	Elenco ingressi principale	Fare riferimento alla tabella qui sotto per le possibili combinazioni PBP.				
	Elenco ingressi secondario					
	Collegamento PBP		Schermo secondario (Destra)			
			HDMI 1	HDMI 2	DP	Thunderbolt™ 3 (⚡) / USB-C
Schermo principale (Sinistra)	HDMI 1	-	○	○	○	
	HDMI 2	○	-	○	○	
	DP	○	○	-	X	
	Thunderbolt™ 3 (⚡) / USB-C	○	○	X	-	
Formato	Consente di regolare il formato dello schermo.					
	Formato principale	Full Wide	Consente di visualizzare il video per adattarlo alla schermata PBP, indipendentemente dall'ingresso del segnale video.			
		Originale	Consente di visualizzare il video nel formato dell'ingresso del segnale video sulla schermata PBP.			
	Formato secondario	Full Wide	Consente di visualizzare il video per adattarlo alla schermata PBP, indipendentemente dall'ingresso del segnale video.			
Originale		Consente di visualizzare il video nel formato dell'ingresso del segnale video sulla schermata PBP.				
PBP	È possibile disattivare la funzione che consente di visualizzare le immagini contemporaneamente da due modalità di ingresso su un monitor.					
Cambio schermo principale/secondario	Consente di alternare lo schermo principale e la schermo secondario nella modalità PBP .					
Cambio audio principale/secondario	Consente di alternare l'audio dello schermo principale e quello dello schermo secondario nella modalità PBP .					

Immagine

! NOTA

- La **Modalità Immagini** che può essere impostata dipende dal segnale in ingresso.

[Modalità Immagini su segnale SDR (Non HDR)]

Impostazioni > Immagine	Descrizione	
Modalità Immagini	Utente	Consente all'operatore di effettuare varie regolazioni.
	Vivido	Consente di aumentare il contrasto, la luminosità e la nitidezza in modo da visualizzare immagini dai colori vivaci.
	Effetto HDR	Consente di ottimizzare lo schermo per immagini con gamma dinamica elevata.
	Letture	Consente di ottimizzare lo schermo per la lettura di documenti. È possibile illuminare lo schermo nel menu OSD.
	Cinema	Consente di ottimizzare lo schermo per migliorare gli effetti visivi di un video.
	sRGB	Spazio di colore RGB standard per il monitor e la stampante.
	DCI-P3	Ideale per visualizzare video in formato digitale.
	REC2020	Spazio di colore UHDTV standard per la trasmissione.
	EBU	Spazio di colore TV PAL standard per la trasmissione.
	REC709	Spazio di colore HDTV standard per la trasmissione.
	SMPTE-C	Spazio di colore TV NTSC standard per la trasmissione.
	Modalità Colore Verde	Questa modalità è riservata agli utenti non in grado di distinguere tra rosso e verde. Consente agli utenti di distinguere facilmente i due colori.
	Calibrazione 1	Consente di utilizzare l'ultima calibrazione dello schermo.
	Calibrazione 2	Consente di utilizzare la calibrazione dello schermo precedente.
! NOTA <ul style="list-style-type: none">Se la Modalità Immagini viene impostata sull'ingresso DP (DisplayPort), potrebbe verificarsi uno sfarfallio dello schermo oppure la risoluzione dello schermo del PC potrebbe risentirne.Calibrazione 2: L'installazione di LG Calibration Studio consentirà di attivare questo menu.		

[Modalità Immagini su segnale HDR]

Impostazioni > Immagine	Descrizione	
Modalità Immagini	Utente	Consente all'operatore di effettuare varie regolazioni.
	Vivido	Schermo ottimizzato per colori vividi HDR.
	Standard	Schermo ottimizzato per standard HDR.
	Cinema	Schermo ottimizzato per video HDR.
<p>! NOTA</p> <ul style="list-style-type: none"> • Il contenuto HDR potrebbe non essere visualizzato correttamente in funzione delle impostazioni di Windows 10, controllare le impostazioni HDR Acceso/Spento in Windows. • Quando la funzione HDR è attiva, la qualità delle immagini o dei caratteri potrebbe essere scarsa in base alle prestazioni della scheda grafica. • Quando la funzione HDR è attiva, lo schermo potrebbe sfarfallare o scricchiolare durante le operazioni di modifica dell'ingresso del monitor o di accensione/spengimento, in base alle prestazioni della scheda grafica. 		

Impostazioni > Immagine	Descrizione		
Regolazione immagine	Luminosità	Consente di regolare il contrasto e la luminosità dello schermo.	
	Contrasto		
	Auto Brightness	Ottimizza automaticamente la luminosità in base alla luce circostante.	
	Nitidezza	Regola la nitidezza dello schermo.	
	SUPER RESOLUTION+	Alto	Consente di ottimizzare la vista sullo schermo per immagini estremamente nitide. Migliore per video o giochi ad alta definizione.
		Medio	Consente di ottimizzare lo schermo per una visione agevole, grazie al livello medio delle immagini tra le modalità alta e bassa. Migliore per video UCC o SD.
		Basso	Consente di ottimizzare la vista sullo schermo per immagini fluide e naturali. Migliore per immagini fisse o con meno movimento.
		Spento	Viene visualizzato nel valore più comune. Consente di disattivare SUPER RESOLUTION+ .
		<p>! NOTA</p> <ul style="list-style-type: none"> Poiché questa funzione consente di aumentare la nitidezza delle immagini a bassa risoluzione, si consiglia di non utilizzare la funzione per tasto normale o icone desktop. In caso contrario verrebbe utilizzato un valore di nitidezza elevato non necessario. 	
	Livello Nero	Consente di configurare il livello di offset <ul style="list-style-type: none"> Offset: in riferimento a un segnale video, si tratta del colore più scuro che il monitor può visualizzare. 	
		Alto	Mantiene il rapporto di contrasto corrente dello schermo.
		Basso	Riduce i livelli di nero e aumenta i livelli di bianco dal rapporto di contrasto corrente dello schermo.
	DFC	Consente di regolare la luminosità in modo automatico in base allo schermo.	
Uniformità	Consente di regolare l'uniformità dell'immagine.		
	<p>! NOTA</p> <ul style="list-style-type: none"> Il menu Uniformità viene attivato solo in modalità Utente. Attivando Uniformità è possibile ridurre la luminosità complessiva dell'immagine. 		

Impostazioni > Immagine	Descrizione			
Regolazione colore	Gamma	Modalità 1, Modalità 2, Modalità 3	Più alto è il valore gamma, più scura diventa l'immagine. Allo stesso modo, più basso è il valore gamma, più chiara diventa l'immagine.	
		Modalità 4	Se non è necessario regolare le impostazioni gamma, selezionare Modalità 4 .	
	Temp. Colore	Consente di impostare la temperatura del colore personale.		
		Utente	Consente di personalizzarlo in rosso, verde o blu.	
		6500K	Consente di impostare il colore dello schermo su un tono rossastro.	
		7500K	Consente di impostare il colore dello schermo su un tono tra il rosso e il blu.	
		9300K	Consente di impostare il colore dello schermo su un tono bluastro.	
	Manuale	Regola la temperatura del colore con incrementi di 500K. (È supportata la temperatura di 9300 K anziché 9500K.)		
	Rosso/Verde/Blu	È possibile personalizzare il colore delle immagini utilizzando i colori Rosso, Verde e Blu.		
	Sei Colori	Consente di regolare il colore e la saturazione dei sei colori (rosso, verde, blu, ciano, magenta, giallo) e di salvare le impostazioni.		
Tonalità		Consente di regolare la tonalità dei colori dello schermo.		
Saturazione		Consente di regolare la saturazione dei colori dello schermo. Più basso è il valore, meno saturi e luminosi risulteranno i colori. Più alto è il valore, più saturi e scuri saranno i colori.		
Tempo di risposta	Consente di impostare un tempo di risposta per le immagini visualizzate in base alla velocità della schermata. In un ambiente normale, si consiglia di utilizzare l'opzione Veloce . Per immagini in rapido movimento, si consiglia di utilizzare l'opzione Più Veloce . Impostare l'opzione Più Veloce potrebbe causare la persistenza delle immagini.			
	Più Veloce	Consente di impostare il tempo di risposta su Più Veloce .		
	Veloce	Consente di impostare il tempo di risposta su Veloce .		
	Normale	Consente di impostare il tempo di risposta su Normale .		
	Spento	Consente di disattivare la funzione.		
Ripristino immagine	Desideri azzerare le tue impostazioni dell'immagine?	No	Consente di annullare la selezione.	
		Sì	Consente il ripristino delle impostazioni predefinite.	

Generale

Impostazioni > Generale	Descrizione	
Lingua	Imposta la schermata del menu sulla lingua desiderata.	
SMART ENERGY SAVING	Risparmia energia utilizzando un algoritmo per la compensazione della luminanza.	
	Alto	Consente di risparmiare energia utilizzando la funzione SMART ENERGY SAVING ad alta efficienza.
	Basso	Consente di risparmiare energia utilizzando la funzione SMART ENERGY SAVING a bassa efficienza.
	Spento	Consente di disattivare la funzione.
	<p>! NOTA</p> <ul style="list-style-type: none"> • Il valore dei dati sul risparmio energetico può variare in base al pannello e ai fornitori del pannello. • Se si seleziona l'opzione SMART ENERGY SAVING è Alto o Basso, la luminosità del monitor aumenta o diminuisce in base alla fonte di alimentazione. 	
LED accensione	<p>Consente di accendere/spengere il LED di accensione sulla base del monitor.</p> <p>! NOTA</p> <ul style="list-style-type: none"> • Il funzionamento del LED accensione una volta acceso è il seguente: <ul style="list-style-type: none"> - Modalità Acceso: Bianco - Modalità sospensione (Modalità standby): Bianco lampeggiante - Modalità Spento: Spento 	
Standby automatico	Funzionalità che consente di spegnere automaticamente il monitor per un determinato periodo di tempo in assenza di immagini in movimento sullo schermo. È possibile impostare un timer per la funzione di spegnimento automatico. (Spento, 4 H dopo, 6 H dopo e 8 H dopo)	
DisplayPort Version	Impostare la DisplayPort Version alla stessa versione del dispositivo esterno connesso. (1.4, 1.2, e 1.1) Per usare la funzione HDR, impostare a 1.4 .	

Impostazioni > Generale	Descrizione			
HDMI ULTRA HD Deep Color	Se il dispositivo connesso supporta il Deep Color, verranno visualizzate immagini più definite.			
	Formato supportato: 4K a 60 Hz (HDMI ULTRA HD Deep Color : Acceso)			
	Risoluzione	Frequenza fotogrammi (Hz)	Intensità di colore/Campionamento dei colori	
			8 bit	10 bit
	3840 x 2160	59,94 60,00	YCbCr 4:2:0	
			YCbCr 4:2:2	
			YCbCr 4:4:4	-
RGB			-	
<p>! NOTA</p> <ul style="list-style-type: none"> • Per usare HDMI ULTRA HD Deep Color, portare questa funzione su "Acceso". • Se il dispositivo connesso non supporta Deep Color, lo schermo o la voce potrebbero non funzionare correttamente. In questo caso, impostare questa funzione su spento. • La funzione HDMI ULTRA HD Deep Color può essere impostata individualmente per ogni porta HDMI. 				
Local Dimming	Consente di massimizzare il rapporto di contrasto rendendo più luminose le parti chiare dello schermo e più scure le parti scure.			
	<p>! NOTA</p> <ul style="list-style-type: none"> • Impostare questa opzione su Spento potrebbe causare un aumento del consumo energetico. 			
	Spento	Consente di disattivare la funzione.		
	Acceso	Attiva Local Dimming .		
Auto	Consente di regolare il rapporto di contrasto in modo automatico in base allo schermo per le immagini con gamma dinamica elevata.			
Buzzer	Questa funzione consente di impostare il suono generato dal Buzzer quando il monitor si accende.			

Impostazioni > Generale	Descrizione		
Blocco OSD	Questa funzione permette di disattivare la configurazione e la regolazione dei menu.		
USB Upstream	Selezionare la porta di collegamento del cavo USB Upstream per utilizzare la hub USB del monitor.		
	USB-C	Il cavo USB Upstream funziona tramite la porta Thunderbolt™ 3 (⚡).	
	USB-B	Il cavo USB Upstream funziona tramite la porta USB UP.	
Informazioni	Verranno visualizzate le seguenti informazioni: Numero di serie, Tempo totale di accensione, Risoluzione.		
Ripristina impostazioni iniziali	Desideri azzerare le tue impostazioni?	No	Consente di annullare la selezione.
		Sì	Consente il ripristino delle impostazioni predefinite.

RISOLUZIONE DEI PROBLEMI

Lo schermo non visualizza alcuna immagine.	
Il cavo di alimentazione del monitor è collegato?	<ul style="list-style-type: none"> • Accertarsi che il cavo di alimentazione sia inserito correttamente nella presa.
Il LED di alimentazione è acceso?	<ul style="list-style-type: none"> • Verificare il collegamento del cavo di alimentazione e premere il pulsante di accensione.
L'alimentazione è accesa e il LED di alimentazione è bianco?	<ul style="list-style-type: none"> • Verificare che l'ingresso collegato sia attivato (Impostazioni > Ingresso).
Appare il messaggio Nessun Segnale o lo schermo non è visualizzato?	<ul style="list-style-type: none"> • Questa situazione si verifica quando il cavo di segnale tra il PC e il monitor manca o è scollegato. Controllare il cavo e ricollegarlo. • Se lo schermo non è visualizzato dopo aver riconnesso il cavo segnale, impostare come di seguito. <ul style="list-style-type: none"> - Ingresso HDMI: Impostare HDMI ULTRA HD Deep Color su off nelle impostazioni Generale del monitor. - Ingresso DisplayPort: Impostare la DisplayPort Version nelle impostazioni Generale del monitor alla stessa versione del dispositivo esterno connesso.
Viene visualizzato il messaggio Fuori Banda ?	<ul style="list-style-type: none"> • Questa situazione si verifica quando i segnali trasferiti dal PC (scheda grafica) non rientrano nella gamma di frequenza orizzontale o verticale del monitor. Consultare la sezione "Specifiche del prodotto" di questo manuale per impostare la frequenza appropriata.
Il PC collegato supporta Thunderbolt™ 3 (⚡) quando viene utilizzato il cavo Thunderbolt?	<ul style="list-style-type: none"> • Utilizzare il cavo USB-C (venduto separatamente) per il PC che supporta solo l'uscita USB-C. • Contattare il produttore del PC per verificare se il PC supporta Thunderbolt™ 3 (⚡).
Lo schermo è instabile e riproduce sfarfallii. /Le immagini visualizzate sul monitor risultano ombreggiate.	
È stata selezionata la risoluzione consigliata?	<ul style="list-style-type: none"> • Se la risoluzione selezionata è HDMI 1080i 60/50 Hz (interlacciata), lo schermo potrebbe sfarfallare. Passare alla risoluzione 1080p o a quella consigliata. • Se la scheda grafica non viene impostata sulla risoluzione consigliata (ottimale), il testo potrebbe apparire sfocato, lo schermo potrebbe risultare offuscato, l'area di visualizzazione potrebbe essere troncata o lo schermo potrebbe non essere allineato. • I metodi di impostazione possono variare a seconda del computer o del sistema operativo e alcune risoluzioni potrebbero non essere disponibili in base alle prestazioni della scheda grafica. Se necessario, rivolgersi al produttore del computer o della scheda grafica per ricevere assistenza.
L'immagine è bloccata anche quando si spegne il monitor?	<ul style="list-style-type: none"> • La visualizzazione di un'immagine fissa per lunghi periodi può danneggiare lo schermo e l'immagine potrebbe persistere indefinitamente. • Per prolungare la durata del monitor, utilizzare un salvaschermo.
Sullo schermo appaiono alcune macchie?	<ul style="list-style-type: none"> • Quando si utilizza il monitor, potrebbero comparire sullo schermo alcuni puntini pixelati (rossi, verdi, blu, bianchi o neri). Questo fenomeno è normale per gli schermi LCD. Non si tratta di un errore e non è correlato alle prestazioni del monitor.

Alcune funzioni sono disattivate.	
Alcune funzioni non sono disponibili quando si preme il pulsante Menu?	<ul style="list-style-type: none"> • L'OSD è bloccato. Disattiva Blocco OSD in Generale.
Viene visualizzato un messaggio del tipo "Unrecognized monitor, Plug and Play (VESA DDC) monitor found (Schermo non riconosciuto: rilevato monitor Plug and Play (VESA DDC))"?	
È stato installato il driver del display?	<ul style="list-style-type: none"> • Assicurarsi di installare il driver del display dal sito Web: http://www.lg.com. • Verificare che la scheda grafica supporti la funzione Plug and Play.
Non viene emesso alcun suono dalla porta cuffie.	
Le immagini vengono visualizzate senza audio?	<ul style="list-style-type: none"> • Verificare che i collegamenti alla porta cuffie siano stati effettuati correttamente. • Provare ad aumentare il volume con il joystick. • Impostare l'uscita audio del PC sul monitor che si sta utilizzando: (Le impostazioni possono variare a seconda del sistema operativo in uso.)
La risoluzione 4K/5K non e' disponibile.	
La connessione del cavo e' corretta?	<ul style="list-style-type: none"> • Controllare che il cavo sia correttamente collegato. • Si consiglia di utilizzare gli accessori forniti con il prodotto.
La risoluzione e la frequenza di aggiornamento sono impostate correttamente?	<ul style="list-style-type: none"> • Impostare la risoluzione appropriata e la frequenza di aggiornamento nelle impostazioni della risoluzione dello schermo o nel menu' delle opzioni del lettore.
Il dispositivo esterno connesso supporta la risoluzione 4K/5K?	<ul style="list-style-type: none"> • E' disponibile solo su dispositivi esterni che supportano la risoluzione 4K/5K. • Controllare che il dispositivo esterno connesso supporti la risoluzione 4K/5K.
La funzione HDMI ULTRA HD Deep Color e' abilitata? (In caso di 4K)	<ul style="list-style-type: none"> • Andare in Impostazioni > Generale > HDMI ULTRA HD Deep Color per abilitare la funzione.
La DisplayPort Version e' impostata a 1.4 ? (In caso di 5K)	<ul style="list-style-type: none"> • Andare in Impostazioni > Generale > DisplayPort Version per impostare la versione a 1.4.

SPECIFICHE DEL PRODOTTO

Intensità di colore	Colore a 8/10 bit supportato.		
Risoluzione	HDMI	Risoluzione massima	3840 x 2160 @ 60 Hz
		Risoluzione consigliata	3440 x 1440 @ 60 Hz
	USB-C / Thunderbolt™ 3 (⚡) / DP	Risoluzione massima	5120 x 2160 @ 60 Hz
		Risoluzione consigliata	5120 x 2160 @ 60 Hz
Alimentazione	Livello di potenza	AC 100 ~ 240 V, 50-60 Hz, 2,3 A	
	Consumo energetico	Modalità operativa: 80 W (Tipica)* Modalità Spento: ≤ 0,3 W	
Condizioni ambientali	Condizioni di funzionamento	Temperatura	Da 0 °C a 40 °C
		Umidità	Da Inferiore all'80 %
	Condizioni di stoccaggio	Temperatura	Da -20 °C a 60 °C
		Umidità	Da Inferiore all'85 %
Dimensioni	Dimensioni del monitor (larghezza x altezza x profondità)		
	Con supporto	816,9 x 559,0 x 234,3 (mm)	
	Senza supporto	816,9 x 359,8 x 57,1 (mm)	
Peso (senza imballaggio)	Con supporto	9,0 kg	
	Senza supporto	7,7 kg	

Le specifiche sono soggette a modifica senza preavviso.

Il simbolo ~ indica la corrente alternata; il simbolo — indica la corrente continua.

* La Modalità operativa di Consumo energetico viene misurata in base allo standard LGE per i test. (Motivo totalmente bianco, risoluzione massima)

* Il livello di Consumo energetico può variare in base alle condizioni operative e alle impostazioni del monitor.

Modalità supporto predefinito (Modalità Impostazioni preconfigurate, PC)

HDMI

Modalità Impostazioni preconfigurate	Frequenza orizzontale (kHz)	Frequenza verticale (Hz)	Polarità (Orizz./Vert.)	Note
640 x 480	31,469	59,94	-/-	
800 x 600	37,879	60,317	+/+	
1024 x 768	48,363	60,0	-/-	
1280 x 2160	133,16	59,928	+/+	PBP (5:9)
1920 x 1080	67,50	60	+/+	
2560 x 2160	133,272	59,978	+/+	PBP (5:5)
3440 x 1440	73,68	49,99	+/-	
3440 x 1440	88,82	59,97	+/-	Temporizzazione preferita HDMI
3840 x 2160	67,50	30	+/-	
3840 x 2160	135	60	+/+	

USB-C/Thunderbolt™ 3 (⚡)/DP

Modalità Impostazioni preconfigurate	Frequenza orizzontale (kHz)	Frequenza verticale (Hz)	Polarità (Orizz./Vert.)	Note
640 x 480	31,469	59,94	-/-	
800 x 600	37,879	60,317	+/+	
1024 x 768	48,363	60,0	-/-	
1280 x 2160	133,16	59,928	+/+	PBP (5:9)
1920 x 1080	67,50	60	+/+	
2560 x 2160	133,272	59,978	+/+	PBP (5:5)
3440 x 1440	73,68	49,99	+/-	
3440 x 1440	88,82	59,97	+/-	
3840 x 2160	65,688	29,981	+/-	
3840 x 2160	133,31	59,997	+/-	
5120 x 2160	65,72	30	+/-	
5120 x 2160	133,32	59,999	+/-	USB-C / Temporizzazione preferita Thunderbolt™ 3 (⚡) / DP

Temporizzazione HDMI (Video)

Modalità Impostazioni preconfigurate	Frequenza orizzontale (kHz)	Frequenza verticale (Hz)
480p	31,5	60
720p	45	60
1080p	67,5	60
2160p	135	60



Il modello e il numero di serie del prodotto si trovano sul retro e su un lato del prodotto.

Annotarli qui di seguito nel caso in cui fosse necessario contattare l'assistenza.

Modello _____

N. di serie _____